

# CONCORD TRANSFORMER XT



ΕΛΛΗΝΙΚΑ	03
MAGYAR	25
ČESKY	47
SLOVENSKO	69
SLOVENSKY	91
POLSKI	113
TÜRKÇE	135
157	עברית
179	العربية
РУССКИЙ	201

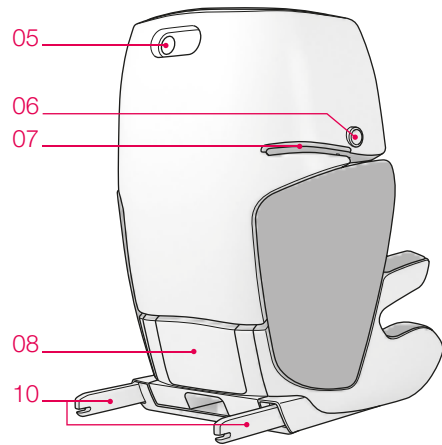
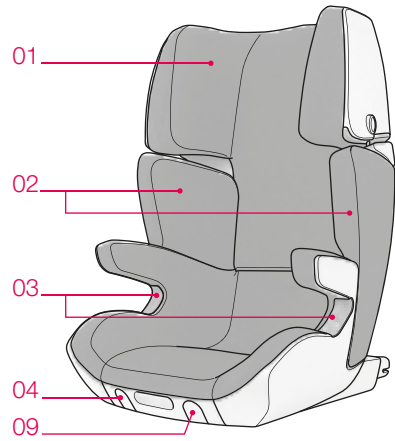
**Kindergewicht** 15 kg- 36 kg  
child's weight

**ca. Alter** 3-12 Jahre  
approx age

**ECE Gruppen** II und III  
ECE group

**Norm** ECE R44 04  
**standard** ECE R44 04  
**norme** ECE R44 04  
**norma** ECE R44 04  
**szabvány** ECE R44 04

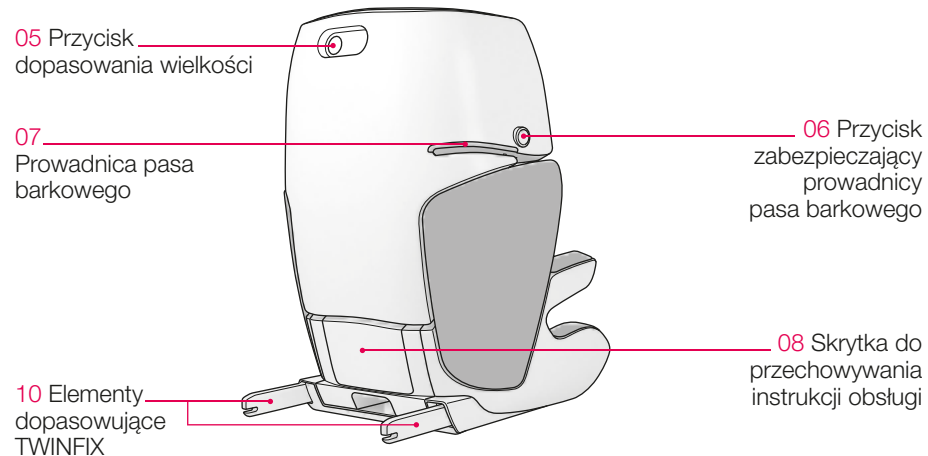
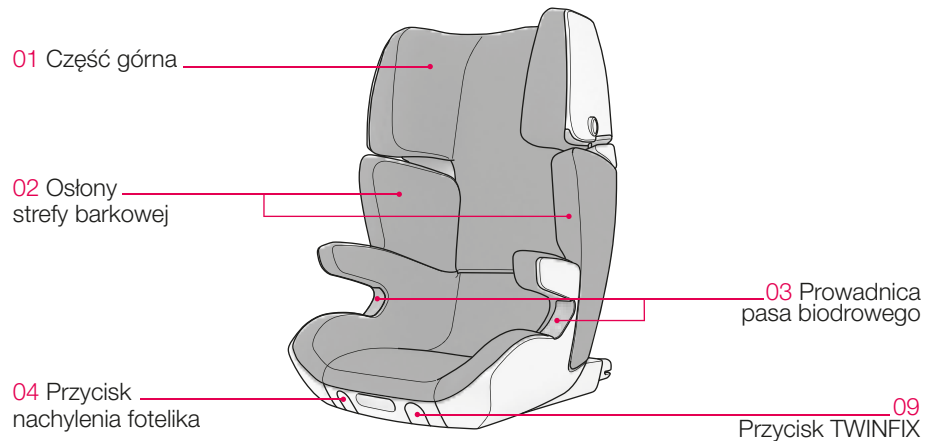




## **\_ POLSKI**

PRZEGLĄD	114
DZIĘKUJEMY!	116
ZALECENIA	116
UŻYWANIE FOTELIKA TRANSFORMER FIRMY CONCORD	120
MONTAŻ FOTELIKA TRANSFORMER FIRMY CONCORD	121
MONTAŻ FOTELIKA TRANSFORMER FIRMY CONCORD Z TWINFIX	122
DEMONTAŻ FOTELIKA TRANSFORMER FIRMY CONCORD Z TWINFIX	124
SAMOCHODY PRZYSTOSOWANE DO TWINFIX	125
ZABEZPIECZANIE DZIECKA ZA POMOCĄ PASA TRZYPUNKTOWEGO	126
STOSOWANIE DOPASOWANIA NACHYLENIA	129
ZALECENIA DOTYCZĄCE CZYSZCZENIA	130
INFORMACJE OGÓLNE	132
ORYGINALNE WYPOSAŻENIE CONCORD	133
GWARANCJA	133

## \_ PRZEGLĄD



## \_ DZIĘKUJEMY!

Cieszymy się, że zdecydowali się Państwo na zakup wysokiej jakości produktu firmy Concord. Przekonacie się Państwo, jak bardzo uniwersalny i bezpieczny jest ten produkt. Życzymy Państwu przyjemnego korzystania z nowego fotelika TRANSFORMER firmy CONCORD.

## \_ ZALECENIA

### UWAGA!

- Przed przystąpieniem do użytkowania fotelika TRANSFORMER firmy CONCORD należy uważnie przeczytać instrukcję obsługi i koniecznie zachować ją na wypadek powtórnego przeczytania.

Nieprzestrzeganie opisanych zaleceń może stać się przyczyną zagrożenia bezpieczeństwa dziecka!

Przy przewożeniu dziecka w samochodzie należy przestrzegać również zaleceń zawartych w instrukcji użytkowania danego samochodu.

### OSTRZEŻENIE!

- Dziecka nie wolno pozostawiać bez opieki.
- Czasami dzieci mają w kieszeniach kurtki lub spodni przedmioty (np. zabawki) lub noszą stałe elementy przy częściach garderoby (np. sprzączka paska). Należy dbać o to, aby przedmioty te nie dostały się pomiędzy dziecko i pas bezpieczeństwa, ponieważ w razie wypadku mogą one spowodować dodatkowe obrażenia. Ponadto zagrożenia te dotyczą również dorosłych!
- Oczywiście maluchy są często bardzo żywe. Z tego względu trzeba wyjaśnić dzieciom, jak ważne jest bycie zawsze dobrze przypiętym. Dzięki temu będą one zrozumiały, że przebieg pasów nie może być zmieniany, a zamek nie może być otwierany.
- Optymalne bezpieczeństwo dziecka zapewnione jest tylko wtedy, gdy montaż i obsługa urządzeń zabezpieczającego odbywa się prawidłowo.
- Taśmy pasowe wchodzące w skład systemu muszą być naciągnięte i założone bez przekręceń. Należy chronić je przed uszkodzeniami.
- Te strefy fotelika TRANSFORMER firmy CONCORD, które nie są pokryte materiałem, należy chronić przed bezpośrednim promieniowaniem słonecznym, aby się nie nagrzały powodując oparzenia u dziecka.
- System przytrzymywania dziecka nie może zostać uszkodzony lub zakleszczony przez ruchome elementy wnętrza samochodu lub przez drzwi.

- Nie wolno wprowadzać żadnych zmian w foteliku TRANSFORMER firmy CONCORD, gdyż stanowi to zagrożenie bezpieczeństwa dziecka.
- Po wypadku fotelik TRANSFORMER firmy CONCORD należy wymienić lub przesać do sprawdzenia przez producenta wraz ze sprawozdaniem z wypadku.
- Pasażera należy poinformować o wyjmowaniu dziecka w razie wypadku i zagrożenia.
- Dziecka nie wolno pozostawiać bez opieki w foteliku samochodowym bez względu na to czy jest ono przypięte pasami czy nie.
- Dla zmniejszenia ryzyka obrażeń w razie wypadku należy zabezpieczyć bagaż i inne przedmioty.
- Instrukcja obsługi musi być zawsze wożona z fotelikiem samochodowym.
- Niedozwolone jest stosowanie elementów osprzętu i części zamiennych. Naruszenie tego zakazu prowadzi do wygaśnięcia wszystkich roszczeń gwarancyjnych i odszkodowawczych. Zakaz ten nie dotyczy jedynie oryginalnych elementów wyposażenia specjalnego firmy CONCORD.
- Fotelik pasuje do samochodów z pasami trzypunktowymi, które sprawdzane są według rozporządzenia ECE 16 względnie porównywalnej normy.

Na skutek bardzo długiego okresu użytkowania fotelika TRANSFORMER firmy CONCORD naturalne jest zużywanie się pokryć fotelika i innych elementów użytkowych.

Proces ten przebiega indywidualnie w zależności od okresu i intensywności użytkowania. Zużyte elementy muszą zostać wymienione. Z tego względu nie mogą być udzielane ogólne gwarancje trwałości, które przekraczają 6-miesięczny okres gwarancyjny. W celu dokupienia zużytych elementów należy zwrócić się do sklepu z artykułami dla dzieci i niemowląt, do działów branżowych domów towarowych, do sklepu z wyposażeniem samochodowym lub do firm wysyłkowych. W tych miejscach można otrzymać kompletny asortyment wyposażenia do fotelików samochodowych firmy CONCORD.

Zamek pasa samochodowego nie może znajdować się na krawędzi prowadnicy pasa biodrowego. W przypadku wątpliwości względnie niejasności należy skontaktować się z firmą CONCORD. Pasy mogą przebiegać wyłącznie w pozycjach i punktach stykowych fotelika podanych w instrukcji obsługi. Inne ułożenie pasów jest zakazane.

Jeśli dane siedzenie wyposażone jest w przednią poduszkę powietrzną, zalecane jest przestawienie tego siedzenia samochodowego całkowicie do tyłu. W przypadku samochodów z przednimi i bocznymi poduszkami powietrznymi dodatkowo należy przestrzegać również zaleceń zawartych w instrukcji użytkowania danego samochodu. Przy tym pas barkowy/przekątny musi przebiegać od uchwytu samochodowego do przodu do prowadnicy pasa barkowego (07). W razie potrzeby należy skorygować pozycję siedzenia samochodowego.

## \_ UŻYWANIE FOTELIKA TRANSFORMER FIRMY CONCORD

Dla zapewnienia bezpieczeństwa dziecka został wybrany fotelik samochodowy TRANSFORMER firmy CONCORD. Produkt ten został wyprodukowany przy zastosowaniu ścisłej kontroli jakości. Jego optymalne właściwości zabezpieczające będą skutkowały dopiero wtedy, gdy będzie on używany w przepisowy sposób. Pokrycie jest istotnym elementem składowym i przyczynia się do prawidłowego działania fotelika. Z tego względu fotelik należy używać wyłącznie z oryginalnym pokryciem! Dlatego należy przestrzegać instrukcji montażu i obsługi.

Fotelik można stosować na wszystkich miejscach samochodu, które wyposażone są w pas trzypunktowy. Na podstawie statystyk wypadkowych zalecane jest miejsce za siedzeniem pasażera.

## \_ MONTAŻ FOTELIKA TRANSFORMER FIRMY CONCORD

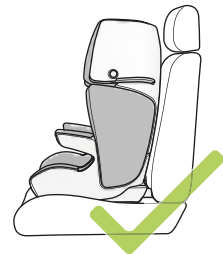
Fotelik TRANSFORMER firmy CONCORD należy ustawić w kierunku jazdy na siedzeniu samochodowym względnie na siedzeniu kanapowym.

Fotelik TRANSFORMER firmy CONCORD powinien przylegać możliwie płasko do siedzenia. W samochodach seryjnie wyposażonych w zagłówek poprzez przestawienie względnie demontaż zagłówka można osiągnąć lepsze dopasowanie fotelika do siedzenia samochodowego.

Należy pamiętać o tym, że zagłówek samochodowy musi zostać ponownie zamontowany w prawidłowej pozycji, jeśli przewożona jest osoba dorosła.

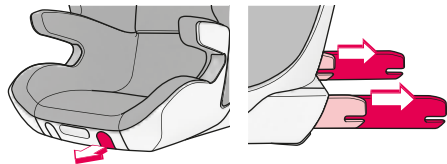


CONCORD TRANSFORMER należy zabezpieczać pasami bezpieczeństwa pojazdu. W przeciwnym wypadku podczas jazdy lub w razie wypadku może spowodować obrażenia u pasażerów.

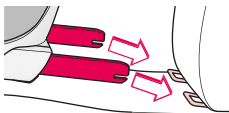


## **\_ MONTAŻ FOTELIKA TRANSFORMER FIRMY CONCORD Z TWINFIX**

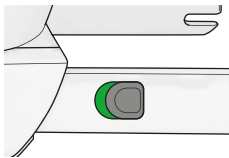
Pociągnąć przycisk TWINFIX (09) do przodu, aż elementy dopasowujące TWINFIX (10) z tyłu fotelika zostaną całkowicie wysunięte.



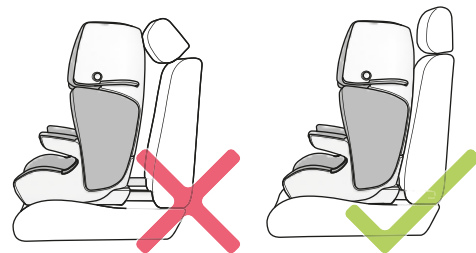
Ustawić fotelik TRANSFORMER firmy CONCORD w kierunku jazdy na siedzeniu samochodowym względnie na siedzeniu kanapowym wyposażonym w uchwyty ISOFIX.



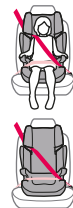
Przesunąć fotelik samochodowy do tyłu na uchwyty ISOFIX, aż oba elementy dopasowujące TWINFIX (10) słyszalnie zatrzasną mechanizmy zamykające i wskaźniki bezpieczeństwa na obu elementach dopasowujących będą zielone!



Przytrzymać wyciągnięty przycisk TWINFIX (09) i prowadzić fotelik TRANSFORMER firmy CONCORD do tyłu, aż będzie przylegał możliwie szczelnie/bezpośrednio do oparcia siedzenia samochodowego. Zwolnić przycisk TWINFIX (09), gdy fotelik znajduje się we właściwej pozycji. W samochodach seryjnie



wyposażonych w zagłówek poprzez przestawienie względnie demontaż zagłówka można osiągnąć lepsze dopasowanie fotelika do siedzenia samochodowego. Należy pamiętać o tym, że zagłówek samochodowy musi zostać ponownie zamontowany w prawidłowej pozycji, jeśli przewożona jest osoba dorosła.

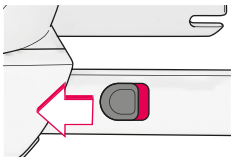


### **UWAGA!**

- TWINFIX jest dodatkowym systemem dla zapewnienia stabilności fotelika CONCORD TRANSFORMER i nie zastępuje zabezpieczenia przy pomocy pasów bezpieczeństwa.
- Dziecko oraz fotelik bez dziecka należy zawsze zabezpieczać pasami 3-punktowymi pojazdu.

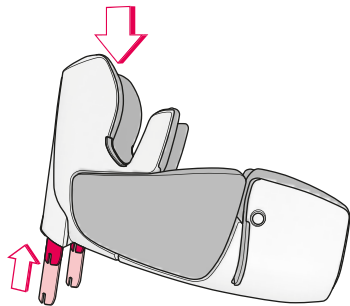


## DEMONTAŻ FOTELIKA TRANSFORMER FIRMY CONCORD Z TWINFIX



W celu demontażu fotelika TRANSFORMER firmy CONCORD należy pociągnąć przycisk TWINFIX (09) do przodu i przesunąć fotelik całkowicie do przodu. Pociągnąć do przodu przycisk zabezpieczający przy zewnętrznych stronach elementów dopasowujących TWINFIX (10), aż wskaźniki bezpieczeństwa staną się czerwone. Ściągnąć fotelik do przodu z uchwytów ISOFIX.

Położyć fotelik tyłem na płaskiej powierzchni. Pociągnąć przycisk TWINFIX (09) i docisnąć fotelik w strefie siedziska w dół, aż elementy dopasowujące TWINFIX (10) będą całkowicie wsunięte! W celu uniknięcia uszkodzenia powierzchni należy zwrócić uwagę na to, aby powierzchnia była czysta, gładka i możliwie miękka!



## SAMOCHOODY PRZYSTOSOWANE DO TWINFIX

Fotelik TRANSFORMER firmy CONCORD z systemem TWINFIX firmy CONCORD został dopuszczony do stosowania „pół uniwersalnego” i nadaje się do montażu na siedzeniach określonych samochodów.

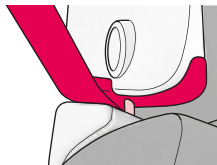
Przegląd samochodów i siedzeń samochodowych aktualny w momencie produkcji nabytego fotelika, które nadają się do stosowania systemu TWINFIX firmy CONCORD, znajduje się na stronie dodatkowej „CAR FITTING LIST”.

Stale aktualizowany przegląd znajduje się również na stronie [www.concord.de](http://www.concord.de).

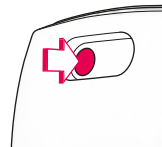
## **\_ ZABEZPIECZANIE DZIECKA ZA POMOCĄ PASA TRZYPUNKTOWEGO**

Posadzić dziecko głęboko na siedzisku fotelika. Poprowadzić pas trzypunktowy przed dzieckiem do zamka i zapiąć pas tak, jak w przypadku osoby dorosłej. (Musi pojawić się słyszalne zatrzaśnięcie.)

Ustawić taśmy pasowe. Poprowadzić pas biodrowy z obu stron, jak również pas przekątny po stronie zamka przez prowadnicę pasa biodrowego (03). Następnie poprowadzić pas przekątny przez przewidzianą do tego prowadnicę pasa barkowego (07).



Należy zwrócić uwagę na to, aby pas znajdował się wewnątrz haka zabezpieczającego.

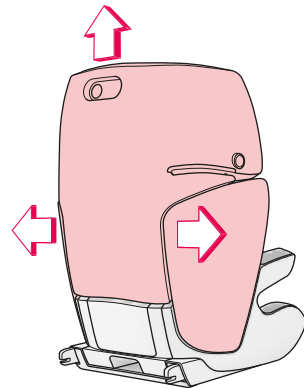


W celu dopasowania fotelika TRANSFORMER firmy CONCORD do wielkości dziecka, należy nacisnąć część górną (01) lekko w dół. Nacisnąć przycisk

dopasowania wielkości (05) z tyłu oparcia fotelika i przesunąć część górną (01) przy naciśniętym przycisku (05) na wymaganą pozycję. Wielkość fotelika TRANSFORMER firmy CONCORD można dopasowywać bezstopniowo, a zwolnienie przycisku (05) powoduje zablokowanie fotelika w aktualnej pozycji.



Prowadnica pasa barkowego (07) powinna znajdować się nieco wyżej niż górna krawędź ramion. Równocześnie pas barkowy powinien przebiegać pośrodku pomiędzy szyją i zewnętrzną krawędzią ramienia.

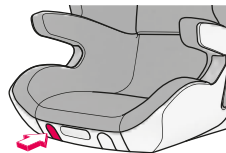


Naprężyć pas w taki sposób, aby pas biodrowy i pas przekątny dobrze przylegały i zwrócić uwagę na to, aby pasy nie były przekręcone. Pas biodrowy powinien przy tym przebiegać możliwie nisko. Jeśli samochód wyposażony jest w regulator wysokości pasa, należy ustawić go na odpowiedniej wysokości.

Przy wysiadaniu wystarczy otworzyć tylko zamek i przemieścić taśmę pasa przed dzieckiem. W celu wyjęcia pasa barkowego z prowadnicy należy nacisnąć przycisk zabezpieczający prowadnicy pasa barkowego (06) i wyciągnąć pas do przodu.

Przy ponownym użyciu należy mimo to zawsze zwracać uwagę na prawidłowe ustawienie taśm pasowych. W przypadku wątpliwości odnośnie montażu należy zwrócić się do firmy CONCORD w celu sprawdzenia. Pasy muszą przebiegać przez prowadnice zaznaczone na siedzeniu kolorem czerwonym. Nie wolno stosować innego ułożenia pasów.

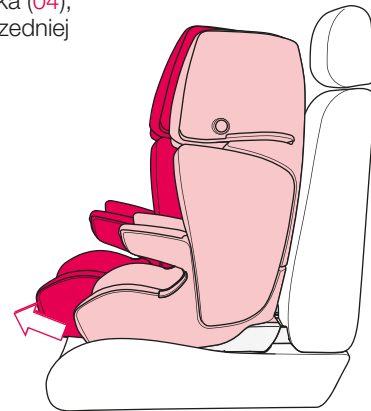
## \_ STOSOWANIE DOPASOWANIA NACHYLENIA



Dla użycia regulacji nachylenia fotelika TRANSFORMER firmy CONCORD należy nacisnąć przycisk nachylenia fotelika (04), który znajduje się przy przedniej krawędzi fotelika.

Przytrzymać naciśnięty przycisk i przemieścić siedzisko fotelika na wymaganą pozycję.

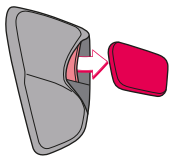
Nachylenie fotelika TRANSFORMER firmy CONCORD można regulować bezstopniowo. Nachylenie blokowane jest w aktualnej pozycji przez zwolnienie przycisku nachylenia fotelika (04).



## \_ ZALECENIA DOTYCZĄCE CZYSZCZENIA

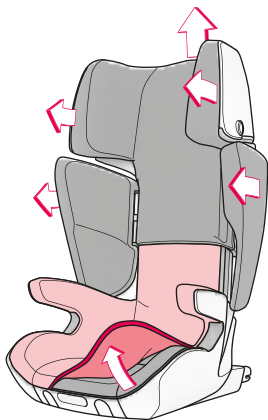
Pokrycie można zdjąć i uprać.

W tym celu górną część (01) należy ustawić w najwyższej pozycji. W celu zdjęcia należy ściągnąć pokrycie równo z mocowania! Zdejmowanie pokrycia należy rozpocząć od części górnej fotelika (01), a następnie z siedziska i osłon strefy barkowej (02).



Przed praniem wyjść części styropianowe z powłok w obrębie ramion (02).

- Wilgotne materiały pokrycia, zwłaszcza podczas prania, mogą lekko farbować.
- Nie wolno stosować żadnych rozpuszczalników!

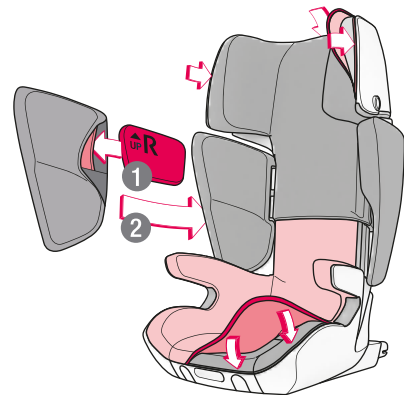


Przy zakładaniu pokrycia należy rozpocząć od strefy siedziska. Następnie należy naciągnąć pokrycie na płytę przykrywającą na oparciu. Przeprowadzić pokrycie pod prowadnicami pasa biodrowego (03) i wsunąć mocowania w przewidziane do tego koryta obwodowe.

Następnie należy założyć pokrowiec części górnej (01) i osłon strefy barkowej (02).

W każdym przypadku umieszczać części styropianowe w zaznaczonej kieszeni, po wewnętrznej stronie powłok w obrębie ramion (02). Następnie wciągnąć powłoki przez ochraniacze w obrębie ramion (02).

Nie wolno zamienić powłok ani części styropianowych!



## \_ INFORMACJE OGÓLNE

- To jest urządzenie do transportowania dzieci klasy „Universal“. Na podstawie rozporządzenia ECE 44 jest ono dopuszczone do ogólnego stosowania w samochodach i pasuje do większości siedzeń samochodowych, ale nie wszystkich.
- Opisywane urządzenie do transportowania dzieci zaliczane do grupy II i III ECE nadaje się dla dzieci w wieku 3 - 12 lat o wadze ciała w zakresie 15 - 36 kg.
- Prawidłowe zamocowanie urządzenia jest zapewnione, jeśli producent samochodu oświadczy w instrukcji użytkownika samochodu, że samochód nadaje się do montażu urządzenia do transportowania dzieci klasy „Universal“ dla danej grupy wiekowej.
- To urządzenie transportowe zostało zakwalifikowane według surowych warunków klasy „Universal“ jako wersje poprzedzające, które nie są opatrzone tym napisem.
- W przypadku wątpliwości można zwrócić się z zapytaniem do producenta urządzenia do transportowania dzieci lub do sprzedawcy detalicznego.
- Fotelik nadaje się tylko do samochodów z pasami trzypunktowymi, które sprawdzane i dopuszczane są według rozporządzenia ECE 16 względnie porównywalnej normy.

## \_ ORYGINALNE WYPOSAŻENIE CONCORD

Informacje odnośnie oryginalnego wyposażenia Concord można otrzymać w wyspecjalizowanym sklepie lub bezpośrednio w firmie Concord.

Concord GmbH  
Industriestraße 25  
95346 Stadtsteinach  
Germany

Phone +49 (0)9225.9550-0  
Fax +49 (0)9225.9550-55

info@concord.de  
www.concord.de

## \_ GWARANCJA

Okres gwarancji rozpoczyna się w chwili nabycia towaru. Jego długość odpowiada ustawowemu okresowi gwarancji obowiązującemu w kraju odbiorcy końcowego. Pod względem treści gwarancja obejmuje poprawki, dostawę zamienną lub obniżkę [ceny] zgodnie z wyborem producenta.

Gwarancja dotyczy tylko pierwszego użytkownika. W razie wystąpienia wady, roszczenia gwarancyjne rozpatrywane będą tylko w przypadku, gdy użytkownik zwróci uwagę sprzedawcy na defekt niezwłocznie po jego pierwszym wystąpieniu.

Jeśli sprzedawca nie potrafi rozwiązać problemu, odeśle produkt do producenta wraz z dokładnym opisem reklamacji, jak również z oficjalnym dowodem zapłaty z datą zakupu. Producent nie odpowiada za szkody dotyczące produktów, które nie zostały dostarczone przez niego.

Roszczenia gwarancyjne nie przysługują, gdy:

- produkt został zmieniony,
- produkt nie został dostarczony do sprzedawcy w komplecie z dowodem zakupu w ciągu 14 dni od pojawienia się wady,
- defekt powstał w wyniku wadliwego postępowania lub niewłaściwej konserwacji czy też innego błędu użytkownika, zwłaszcza jeśli nie przestrzegano instrukcji obsługi,
- osoby trzecie dokonywały napraw produktu,
- defekt powstał w wyniku wypadku.
- je bila poškodovana ali odstranjena serijska številka.

Zmiany lub pogorszenie się jakości produktu powstające w związku z jego użytkowaniem (zużycie) nie stanowią powodu do wysuwania roszczeń gwarancyjnych. Usługi świadczone przez producenta w przypadku roszczenia gwarancyjnego nie wydłużają okresu gwarancji.

— ΕΛΛΗΝΙΚΑ

— MAGYAR

— ČESKY

— SLOVENSKO

— SLOVENSKY

— POLSKI

— TÜRKÇE

— עברית

— العربية

— РУССКИЙ

Οδηγίες για προσαρμογή και χρήση.

Beszerezési és kezelési útmutató

Návod k montáži a obsluze

Navodila za vgradnjo in uporabo

Návod na montáž a obsluhu

Instrukcja montażu i obsługi

Montaj ve Kullanma Kılavuzu

הוראות לחיבור ושימוש

تعليمات الوصل والاستعمال

Руководство по использованию принадлежности

Concord GmbH // Industriestraße 25  
95346 Stadtsteinach // Germany

Phone +49 (0)9225.9550-0 // Fax +49 (0)9225.9550-55  
info@concord.de // www.concord.de

TRTF 04/0415 . IM 1839,01

