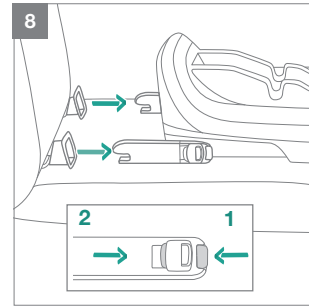
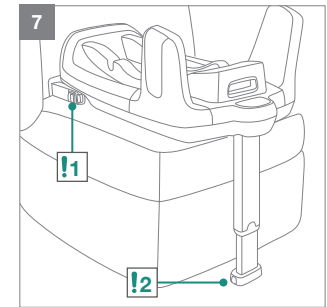
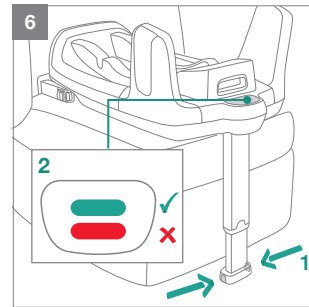
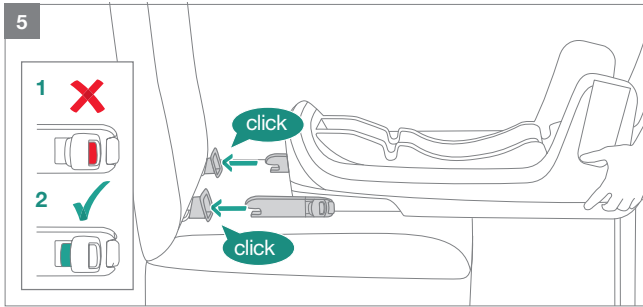
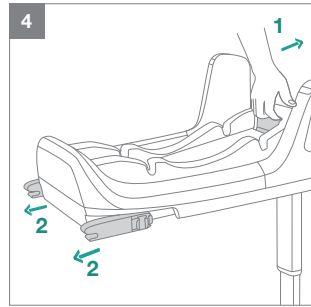
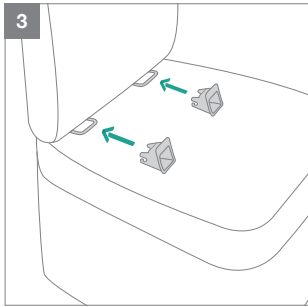
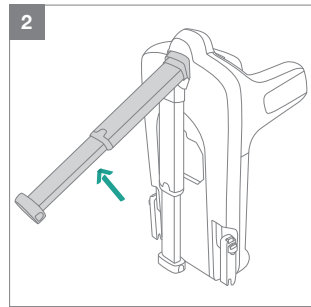
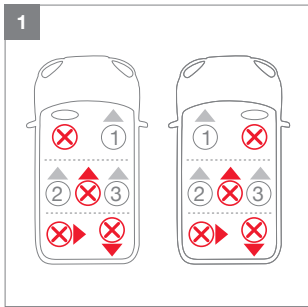


**WAŻNE!
NINIEJSZA KRÓTKA
INSTRUKCJA JEST
TYLKO DO CELÓW
PRZEGLĄDU.**

**DLA ZAPEWNIENIA MAKSYMALNEJ
OCHRONY I UZYSKANIA PEŁNYCH
INFORMACJI NALEŻY DOKŁADNIE
ZAPOZNAĆ SIĘ I POSTĘPOWAĆ
ZGODNIE Z INSTRUKCJĄ FOTELIKA
SAMOCHODOWEGO.**



Informacje o produkcji

Numer modelu: _____

Wyprodukowano w (data): _____

Rejestracja produktu

Proszę podać powyższe informacje. Numer modelu i data produkcji znajdują się w dolnej części Bugaboo Turtle Air by Nuna Wingbase.

Aby zarejestrować produkt odwiedź stronę internetową:
<https://service.bugaboo.com/ProductRegistrationForm>.

Nuna zaprojektowała i wyprodukowała niniejszy produkt tak, aby spełniał on wysokie standardy jakościowe Nuna i Bugaboo. Jeżeli kontaktujesz się w sprawie usługi, prosimy przygotować dowód zakupu, numer modelu i datę produkcji. Połączenia telefoniczne na temat Bugaboo Turtle Air by Nuna Wingbase odbiera Bugaboo.

Aby uzyskać informacje na temat gwarancji Bugaboo Turtle Air by Nuna Wingbase odwiedź stronę: www.bugaboo.com/warranty.

Obsługa klienta

Jeśli masz pytanie być może znajdziesz odpowiedź na nie na naszej stronie internetowej www.bugaboo.com. Jeśli chcesz skontaktować się z naszym międzynarodowym zespołem serwisowym, pozostajemy do Twojej dyspozycji! Udzielimy odpowiedzi na wszelkie pytania, obawy lub komentarze, jakie mogą się pojawić odnośnie naszych produktów i usług. Skontaktuj się z nami. Twoja opinia pomoże nam w dalszej poprawie naszych produktów i usług.

Wybierz preferowaną metodę kontaktu:

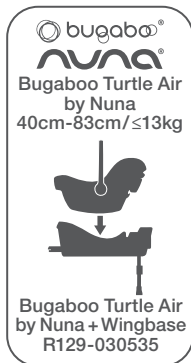
Telefon, +31-207189531

E-mail, service@bugaboo.com

Formularz kontaktowy na bugaboo.com,
www.bugaboo.com/support

Twitter, @Bugaboo

Do stosowania z podstawą



- 1 „i-Size” (Integralne uniwersalne ulepszone urządzenie przytrzymujące dla dzieci ISOFIX) jest kategorią ulepszonych urządzeń przytrzymujących dla dzieci przeznaczonych przede wszystkim do stosowania na wszystkich miejscach siedzących kategorii i-Size w pojeździe.
- 2 Zgodnie z Regulaminem nr 129 (EKG/ONZ) ulepszone urządzenie przytrzymujące dla dzieci z podstawą jest uniwersalnym ulepszonym urządzeniem przytrzymującym dla dzieci ISOFIX i powinno być mocowane za pomocą przyłączy ISOFIX.
- 3 Niniejszy produkt jest ulepszonym urządzeniem przytrzymującym dla dzieci kategorii „i-Size”. Uzyskał on homologację zgodnie z Regulaminem nr 129 (EKG/ONZ) do stosowania na miejscach

siedzących w pojazdach kategorii „i-Size” wskazanych przez producentów pojazdów w instrukcji użytkownika pojazdu.

- 4 W razie jakichkolwiek wątpliwości skontaktuj się z producentem lub sprzedawcą ulepszonych urządzeń przytrzymujących dla dzieci.

⚠ OSTRZEŻENIE

Nieprzestrzeganie niniejszych ostrzeżeń i instrukcji może spowodować poważne obrażenia lub śmierć.

Aby zapewnić prawidłową ochronę dziecka, ważne jest, aby stosować i instalować Bugaboo Turtle Air by Nuna Wingbase zgodnie z zaleceniami podanymi w niniejszej instrukcji.

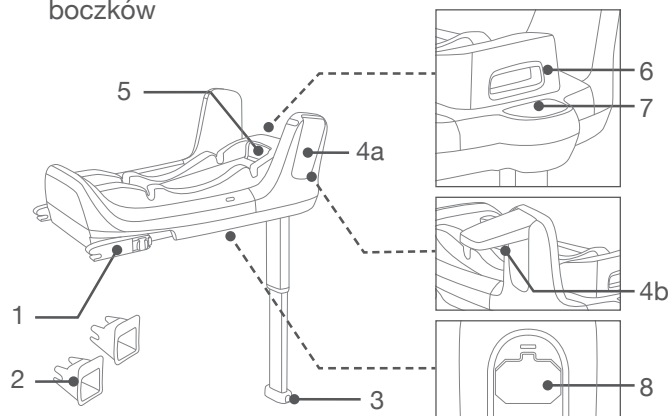
Ta krótka instrukcja jest tylko do celów przeglądu. W celu zapewnienia maksymalnej ochrony i uzyskania pełnych informacji, konieczne jest uważne zapoznanie się i postępowanie zgodnie z instrukcją Bugaboo Turtle Air by Nuna.

Produkt Bugaboo Turtle Air by Nuna Wingbase jest kompatybilny wyłącznie z fotelikiem samochodowym Bugaboo Turtle Air by Nuna.

Lista części

Upewnij się, że wszystkie części są dostępne przed montażem. Nosidełko dla niemowląt i podstawa mogą być sprzedawane osobno. Jeśli brakuje jakiegokolwiek części, prosimy o kontakt z Bugaboo (informacje na stronie 3). Do montażu nie są wymagane jakiegokolwiek narzędzia.

- | | |
|--|--|
| 1 Przyłącze ISOFIX | 5 Przycisk regulacji ISOFIX |
| 2 Prowadnice ISOFIX | 6 Przycisk zwalniający nosidełka dla niemowląt |
| 3 Przycisk regulacji nogi stabilizującej | 7 Wskaźnik nogi stabilizującej |
| 4a Skrzydła chroniące przed uderzeniem bocznym | 8 Schowek na instrukcję obsługi |
| 4b Przycisk rozkładania boczaków | |



Użycie produktu

Ostrzeżenia dotyczące instalacji

NIE NALEŻY instalować tego ulepszonego urządzenia przytrzymującego dla dzieci na siedzeniach pojazdu zwróconych bokiem lub tyłem do kierunku jazdy pojazdu. (1)

Instalacja

- 1 Rozłóż nogę stabilizującą ze schowka. (2)
 - 2 Dopasuj prowadnice ISOFIX i punkty mocowania ISOFIX. (3) Prowadnice ISOFIX mogą chronić powierzchnię siedzenia pojazdu przed wyrwaniem. Mogą również prowadzić przyłącza ISOFIX.
 - 3 Naciśnij przycisk regulacji ISOFIX, aby wyregulować przyłącza ISOFIX. (4)
 - 4 Dopasuj przyłącza ISOFIX i prowadnice ISOFIX, a następnie umieść obydwa przyłącza ISOFIX w punktach mocowania ISOFIX. (5)
- !** Upewnij się, że oba przyłącza ISOFIX są dobrze zamocowane na punktach mocowania ISOFIX. Powinny być słyszalne dwa kliknięcia, a kolory wskaźników na obu przyłączach ISOFIX powinny być całkowicie zielone. (5)-1
- !** Upewnij się, że podstawa jest prawidłowo zamocowana przez pociągnięcie obu przyłączy ISOFIX.

5 Po umieszczeniu podstawy na siedzeniu pojazdu rozłóż nogę stabilizującą do podłogi (6). Jeżeli wskaźnik nogi stabilizującej jest zielony, oznacza to, że jest zainstalowany prawidłowo, czerwony oznacza, że jest zainstalowany nieprawidłowo. (6)-2

! Noga stabilizująca ma 19 pozycji. Jeżeli wskaźnik nogi stabilizującej jest czerwony, oznacza to, że znajduje się ona w niewłaściwej pozycji.

! Upewnij się, że noga stabilizująca zachowuje stały kontakt z podłogą pojazdu.

! Aby skrócić nogę stabilizującą, wciśnij przycisk zwalniający nogi stabilizującej i pociągnij ją w górę. (6)-1 W pełni zamontowana podstawa jest pokazana jako (7).

! Przyłącza ISOFIX muszą być przymocowane i zablokowane na punktach mocowania ISOFIX. (7)-1

! Noga stabilizująca musi być poprawnie zainstalowany z zielonym wskaźnikiem. (7)-2

6 Aby usunąć podstawę, należy najpierw nacisnąć przycisk blokady wtórnej (8)-1, a następnie przycisk (8)-2 na zatrzasku przyłączy przed usunięciem podstawy z siedzenia pojazdu.”

7 Naciśnij przycisk regulacji ISOFIX, aby złożyć ISOFIX.

Informacje zawarte w niniejszej instrukcji mogą ulec zmianie bez powiadomienia. Bugaboo International BV nie ponosi odpowiedzialności za błędy techniczne lub pominięcia w niniejszej instrukcji. Nabyty produkt może różnić się od produktu, jaki opisano w niniejszej instrukcji. Najbardziej aktualne instrukcje obsługi można zamówić w naszych działach obsługi lub na stronie www.bugaboo.com.

© 2019 Bugaboo International BV. BUGABOO, BUGABOO CAMELEON, BUGABOO BEE, BUGABOO DONKEY, BUGABOO FOX, BUGABOO TURTLE, BUGABOO ANT, BUGABOO LYNX, BUGABOO STARDUST oraz logo Bugaboo są zarejestrowanymi znakami towarowymi. Wózki Bugaboo® są opatentowane i chronione.

© NUNA International B.V. Nuna i wszystkie inne powiązane logo są znakami towarowymi.

**MIKILVÆGT!
ÞESSAR STUTTU
LEIÐBEININGAR ERU
EINGÖNGU ÆTLAÐAR
SEM YFIRLIT.**

**TIL AÐ FÁ HÁMARKSVERND OG ALLAR
UPPLÝSINGAR ER NAUÐSYNLEGT AÐ LESA
OG FARA EFTIR LEIÐBEININGABÆKLINGI
BÍLSTÓLSINS NÁKVÆMLEGA.**

Upplýsingar um vöru

Tegundarnúmer: _____

Framleitt í (dagsetning): _____

Vöruskráning

Vinsamlegast fyllið út í upplýsingareitina hér fyrir ofan. Módelnúmerið og dagsetning framleiðslu eru neðst á Bugaboo Turtle Air by Nuna Wingbase.

Til að skrá vöruna þarf að fara á:

<https://service.bugaboo.com/ProductRegistrationForm>

Nuna hefur hannað og framleitt þessa vöru til að mæta þeim háu gæðastöðlum sem eru lagðir fram af Nuna og Bugaboo. Vinsamlegast hafðu innkaupkvittunina, módelnúmer og framleiðsludagsetningu við hendina þegar þú hefur samband við þjónustuver. Bugaboo mun svara símtölum þínum um Bugaboo Turtle Air by Nuna Wingbase.

Vinsamlegast farðu á: www.bugaboo.com/

warranty til að sjá upplýsingar um ábyrgð fyrir þessa Bugaboo Turtle Air by Nuna Wingbase.

Viðskiptavinþjónusta

Ef þú hefur einhverjar spurningar gætir þú fundið svarið á vefsíðu okkar www.bugaboo.com. Ef þú þarft að hafa samband við þjónustuteymi okkar er það okkur ávallt ánægja að heyra frá þér! Við erum þér innan handar til að svara öllum spurningum, áhyggjuefnum eða ummælum sem þú gætir haft varðandi vöru okkar og þjónustu. Ekki hika við að hafa samband við okkur. Ummæli þín hjálpa okkur að bæta vörur okkar og þjónustu enn frekar.

Veldu hvaða leið þú vilt nota til að hafa samband:

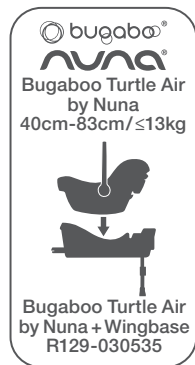
Síma, +31-207189531

Netfang, service@bugaboo.com

Samskiptaeyðublað í gegnum,
bugaboo.com, www.bugaboo.com/support

Twitter, @Bugaboo

Fyrir notkun með festingu (base)



- 1 "i-Size" (samþættur alhliða ISOFIX barnabílstóll) er flokkur afendurbættum barnabílstólum aðallega hönnuðum til notkunar í öllum i-Size sætisstöðum í bifreið.
- 2 Samkvæmt reglugerð SP nr. 129 er endurbættur barnabílstóll með festingu (base) alhliða ISOFIX endurbættur barnabílstóll og ætti að vera festur með ISOFIX tengingum.
- 3 Þetta er "i-Size" endurbættur barnabíl stóll. Það er samþykkt í samræmi við reglugerð SP nr.129, fyrir notkun í sætum bifreiða sem eru samhæfðar fyrir i-Size samkvæmt merkingu frá framleiðanda í notandahandbók bifreiðarinnar.

- 4 Ef einhverjar efasemdir vakna skaltu ráðfæra þig við framleiðanda barnaöryggiskerfisins eða söluaðila þess.

! VIÐVÖRUN

Ef ekki er farið eftir þessum leiðbeiningum getur það valdið alvarlegum slysum eða bana.

Fyrir rétta vernd fyrir barnið þitt er mikilvægt að nota og setja upp Bugaboo Turtle Air by Nuna Wingbase í samræmi við leiðbeiningarnar í þessari handbók.

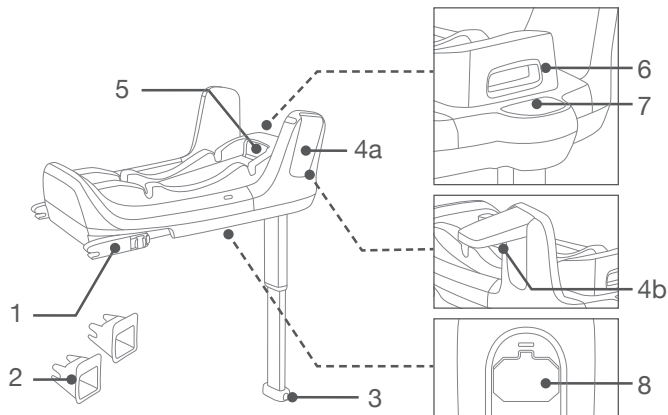
Þessar stuttu leiðbeiningar eru eingöngu ætlaðar sem yfirlit. Til að fá hámarksvernd og allar upplýsingar er nauðsynlegt að lesa og fara eftir leiðbeiningabæklingi Bugaboo Turtle Air by Nuna nákvæmlega.

Bugaboo Turtle Air by Nuna Wingbase er eingöngu samhæfanlegt með Bugaboo Turtle Air by Nuna bílstólum.

Listi yfir parta

Gakktu úr skugga um að allir partar séu til staðar fyrir samsetningu. Ungbarnastóllinn og festingin (base) geta verið seld sér. Hafðu samband við Bugaboo ef einhvern hlut vantar (sjá bls. 11 fyrir upplýsingar). Ekki er þörf á neinum verkfærum fyrir samsetningu.

- | | | | |
|----|--|---|---------------------------------------|
| 1 | ISOFIX tengill | 5 | Stillingarhnappur fyrir ISOFIX |
| 2 | ISOFIX brautir | 6 | Sleppihnappur fyrir ungbarnastól |
| 3 | Stillingarhnappur fyrir burðarfót | 7 | Gaumvísir fyrir burðarfót |
| 4a | Hlífðarvængir gegn hliðarhöggi | 8 | Geymsluhólf fyrir leiðbeiningabækling |
| 4b | Hnappur sem fellir hliðarflipana aftur | | |



Notkun vöru

Atriði fyrir uppsetningu

EKKI setja þennan bílstól í sæti bifreiðar sem snúa til hliðar eða afturábak miðað við akstursátt bifreiðarinnar. (1)

Uppsetning

- Brjóttu burðarfótinn í sundur úr geymsluhólfinu. (2)
 - Settu ISOFIX festipunktana í ISOFIX brautirnar. (3) ISOFIX brautirnar geta varið yfirborð bílstólsins frá því að rifna. Einnig geta þær beint ISOFIX tengjunum á réttan stað.
 - Ýttu á ISOFIX stillingarhnappinn til að stilla ISOFIX tengin. (4)
 - Láttu ISOFIX tengin passa við ISOFIX brautirnar og smelltu síðan báðum ISOFIX tengjunum í ISOFIX festingarnar. (5)
- ⚠** Gakktu úr skugga um að bæði ISOFIX tengin séu tryggilega fest við ISOFIX festingar sínar. Tveir greinilegir smellir ættu að heyrast og litirnir á gaumvísunum á báðum ISOFIX tengjunum ættu að vera alveg grænir. (5)-1
- ⚠** Gakktu úr skugga um að festingin (base) sé tryggilega föst með því að toga í bæði ISOFIX tengin.

- 5 Eftir að festingin hefur verið sett í bifreiðarsætið skaltu draga burðarfótinn niður að gólfinu (6). Þegar gaumvísir burðarfótarins sýnir grænt þýðir það að hann sé rétt settur upp, rauður litur merkir ranga uppsetningu. (6)-2
- ⚠ Burðarfóturinn er með 19 mismunandi stöður. Þegar gaumvísir burðarfótarins sýnir rauðan lit þýðir það að burðarfóturinn sé í rangri stöðu.
- Tryggðu að burðarfóturinn snerti alveg gólfið í bifreiðinni.
- ⚠ Til að stytta burðarfótinn þarf að ýta á sleppihnappinn og toga burðarfótinn upp á við. (6)-1 Samsett festingin er sýnd sem (7).
- ⚠ ISOFIX tengin verða að vera tengd og læst í ISOFIX festipunktana. (7)-1
- ⚠ Burðarfóturinn verður að vera rétt settur upp með grænt ljós á gaumvísinum. (7)-2
- 6 Til að fjarlægja festinguna (base) þarf að ýta á læsihnappinn (8)-1 fyrst og síðan á hnappinn (8)-2 á tengjunum áður en festingin er tekin úr sæti bifreiðarinnar.
- 7 Ýttu á stillingarhnappinn fyrir ISOFIX til að brjóta ISOFIX saman.

Upplýsingarnar sem koma hér fram eru háðar breytingum án fyrirvara. Bugaboo International BV ber enga ábyrgð á tæknilegum villum eða vöntun á upplýsingum í þessum texta. Keypt vara gæti verið frábrugðin þeirri sem er lýst í þessum notandaleiðbeiningum. Hægt er að biðja um að fá nýjustu notandaleiðbeiningar frá þjónustudeildum eða nálgast þær á www.bugaboo.com.

© 2019 Bugaboo International BV. BUGABOO, BUGABOO CAMELEON, BUGABOO BEE, BUGABOO DONKEY, BUGABOO FOX, BUGABOO TURTLE, BUGABOO ANT, BUGABOO LYNX, BUGABOO STARDUST og Bugaboo vörumerkin eru skrásett vörumerki. Bugaboo® kerrurnar eru með einkaleyfisskráningu og eru hönnunarvarðar.

© NUNA International B.V. Nuna og öll tengd vörumerki eru skrásett.

მნიშვნელოვანია! ეს მოკლე ინსტრუქცია მხოლოდ მიმოხილვისთვისაა გამიზნული.

მაქსიმალური დაცვისა და სრული ინფორმაციის მისაღებად აუცილებელია მანქანის სავარძლის ინსტრუქციის სახელმძღვანელოს გულდასმით წაკითხვა და მასში მოყვანილი წესების დაცვა.

ინფორმაცია პროდუქციის შესახებ

მოდელის ნომერი: _____

წარმოებულა (თარიღი): _____

პროდუქტის რეგისტრაცია

გთხოვთ, შეავსოთ ზემოთ მოცემული ინფორმაცია. მოდელის ნომერი და წარმოების თარიღი განთავსებულია Bugaboo Turtle Air by Nuna Wingbase-ის ზედა ნაწილში.

თქვენი პროდუქტის რეგისტრაციისთვის ეწვიეთ:
<https://service.bugaboo.com/ProductRegistrationForm>.

Nuna-მ მიზანმიმართულად შეიმუშავა და დაამზადა ეს პროდუქტი Nuna-სა და Bugaboo-ს მაღალი ხარისხის სტანდარტების დასაკმაყოფილებლად. გთხოვთ, თან იქონიეთ შენაძენის მტკიცებულება, მოდელის ნომერი და წარმოების თარიღი, როდესაც უკავშირდებით მომსახურების თაობაზე. Bugaboo მიიღებს თქვენს ზარს Bugaboo Turtle Air by Nuna Wingbase-ის შესახებ.

Bugaboo Turtle Air by Nuna Wingbase-ის საგარანტიო ინფორმაციის მისაღებად ეწვიეთ: www.bugaboo.com/warranty

მომხმარებელთა მომსახურება

თუ გაქვთ შეკითხვა, პასუხის მოსაძებნად ეწვიეთ ჩვენს ვებგვერდს: www.bugaboo.com. თუ დაგჭირდებათ ჩვენს საერთაშორისო სერვისის გუნდთან დაკავშირება, ჩვენ ყოველთვის სიამოვნებით მოგისმენთ! ჩვენ შეგვიძლია ვუპასუხოთ თქვენს შეკითხვებს, შენიშვნებსა თუ კომენტარებს, რომელიც შეიძლება გაგიჩნდეთ ჩვენს პროდუქტებთან და მომსახურებასთან დაკავშირებით. ნუ მოგერიდებათ ჩვენთან დაკავშირება. თქვენი უკუკავშირი გვეხმარება ჩვენს პროდუქტებისა და მომსახურების უფრო მეტად გაუმჯობესებაში.

შეარჩიეთ სასურველი კავშირის მეთოდი:

ტელეფონი, +31-207189531

ელ.ფოსტა, service@bugaboo.com

საკონტაქტო ფორმის საშუალებით
bugaboo.com, www.bugaboo.com/support

Twitter, @Bugaboo

ბაზასთან ერთად გამოყენება

KA



- 1 "i-ზომის" (ინტეგრირებული უნივერსალური ISOFIX ბავშვის შეკავების გაძლიერებული სისტემები) არის კატეგორია ბავშვის შეკავების გაძლიერებული სისტემის, რომელიც უმთავრესად დაპროექტებულია ყველა i-ზომის ჯდომის პოზიციებში გამოსაყენებლად სატრანსპორტო საშუალებაში.
- 2 გაეროს 129-ე რეგლამენტის თანახმად, ბავშვის შეკავების გაძლიერებული სისტემა ბავშვით არის უნივერსალური ISOFIX ბავშვის გაძლიერებული შეკავების სისტემა და და უნდა მოერგოს ISOFIX შეერთების მეშვეობით.
- 3 ეს არის "i-ზომის" ბავშვის შეკავების გაძლიერებული სისტემა. იგი დამტკიცებულია გაეროს 129-ე რეგლამენტის თანახმად, i-ზომასთან შესაფერის სატრანსპორტო საშუალების ჯდომის

პოზიციებში გამოსაყენებლად, როგორც ეს მითითებულია სატრანსპორტო საშუალების მწარმოებლების მიერ ავტომობილის მომხმარებლის ინსტრუქციაში.

- 4 ეჭვის გაჩენის შემთხვევაში, დაუკავშირდით ან ბავშვის შეკავების სისტემის მწარმოებელს ან გამყიდველს.

KA

⚠ გაფრთხილება

ამ გაფრთხილებებისა და მითითებების შეუსრულებლობამ შეიძლება გამოიწვიოს სერიოზული დაზიანება ან სიკვდილი.

თქვენი ბავშვის სათანადო დაცვის უზრუნველსაყოფად, მნიშვნელოვანია Bugaboo Turtle Air by Nuna Wingbase-ის გამოყენება და დაყენება ამ ინსტრუქციაში მოყვანილი წესების დაცვით.

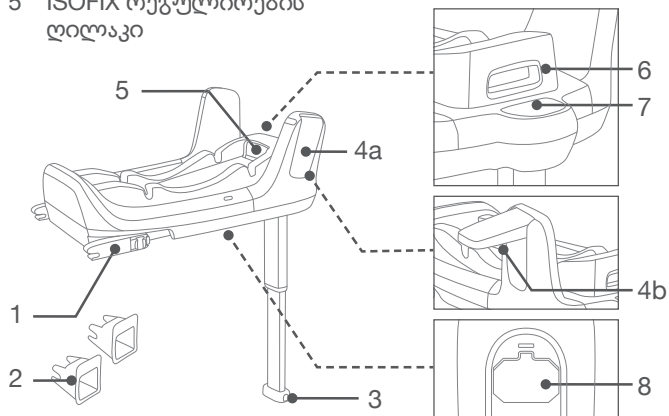
ეს მოკლე ინსტრუქცია მხოლოდ მიმოხილვისთვისაა გამიზნული. მაქსიმალური დაცვის უზრუნველსაყოფად და სრული ინფორმაციის მისაღებად, აუცილებელია Bugaboo Turtle Air by Nuna-ს ინსტრუქციის სახელმძღვანელოს გულდასმით წაკითხვა და მასში მოყვანილი წესების დაცვა.

Bugaboo Turtle Air by Nuna Wingbase შესაფერისია მხოლოდ Bugaboo Turtle Air by Nuna-ს მანქანის სავარძელთან.

ნაწილების ჩამონათვალი

აწყობამდე დარწმუნდით, რომ ყველა ნაწილი ადგილზეა. ჩვილის გადასაყვანი მოდული და ბაზა შეიძლება გაიყიდოს ცალცალკე. თუ რომელიმე ნაწილი აკლია, დაუკავშირდით Bugaboo-ს (ინფორმაციისთვის იხილეთ გვერდი 19). ასაწყობად არანაირი ხელსაწყოები არ არის საჭირო.

- | | | | |
|----|------------------------------------|---|--|
| 1 | ISOFIX დამაკავშირებელი | 6 | ჩვილის გადასაყვანი მოდულის გაშვების ღილაკი |
| 2 | ISOFIX მიმართველი დეტალები | 7 | სისტემის ფენის ინდიკატორი |
| 3 | სისტემის ფენის რეგულირების ღილაკი | 8 | ინსტრუქციის სახელმძღვანელოს შენახვის განყოფილება |
| 4a | გარე ზემოქმედებისგან დაცვის ფრთები | | |
| 4b | ფრთების უკან დაკეცვის ღილაკი | | |
| 5 | ISOFIX რეგულირების ღილაკი | | |



პროდუქტის გამოყენება

მონტაჟის დროს გასათვალისწინებელი საკითხები

არ დააყენოთ ბავშვის გაძლიერებული შეკვების ეს სისტემა სატრანსპორტო საშუალების სავარძლებზე, რომლებიც გვერდით ან უკანა მხარეს დგას სატრანსპორტო საშუალების მოძრაობის მიმართულების მხრივ. (1)

დაყენება

- 1 განსენით სისტემის ფენი საცავის განყოფილებიდან. (2)
- 2 მოარგეთ ISOFIX-ის მიმართველი დეტალები ISOFIX-ის საყრდენ წერტილებს. (3) ISOFIX-ის მიმართველ დეტალებს შეუძლიათ სატრანსპორტო საშუალების სავარძლის ზედაპირის დაცვა დახვეისგან. მათ მათ ასევე შეუძლიათ ISOFIX-ის დამაკავშირებლების მიმართვა.
- 3 დააჭირეთ ISOFIX-ის რეგულირების ღილაკს, რათა დაარეგულიროთ ISOFIX-ის დამაკავშირებლები. (4)
- 4 გაასწორეთ ISOFIX-ის დამაკავშირებლები ISOFIX-ის მიმართველი დეტალების გასწვრივ, შემდეგ ჩასვით ორივე ISOFIX-ის დამაკავშირებელი ISOFIX-ის საყრდენ წერტილებში. (5)

- !** დარწმუნდით, რომ ორივე ISOFIX-ის დამაკავშირებელი უსაფრთხოდაა მიმაგრებული თავის ISOFIX-ის საყრდენ წერტილებთან. უნდა იყოს ორი ხმოვანი დაწკაპუნება და ISOFIX-ის ორივე დამაკავშირებლის ინდიკატორების ფერს უნდა იყოს სრულიად მწვანე. (5)-1
- !** შეამოწმეთ, რათა დარწმუნდეთ, რომ ბაზა უსაფრთხოდაა დაყენებული ორივე ISOFIX დამაკავშირებლის მოქაჩვით.
- 5** ბაზის სატრანსპორტო საშუალებაზე მოთავსების შემდეგ, დააგრძელეთ სისტემის ფეხი იატაკამდე (6). როდესაც სისტემის ფეხის ინდიკატორი აჩვენებს მწვანე ფერს, ეს ნიშნავს, რომ ის დაყენებულია სწორად, წითელი ნიშნავს, რომ არასწორადაა დაყენებული. (6)-2
- !** სისტემის ფეხს 19 პოზიცია აქვს. როდესაც სისტემის ფეხის ინდიკატორი აჩვენებს წითელ ფერს, ეს ნიშნავს, რომ სისტემის ფეხი არასწორ პოზიციაშია.
- !** დარწმუნდით, რომ სისტემის ფეხი სრულ კონტაქტშია სატრანსპორტო საშუალების იატაკის ძირზე.
- !** სისტემის ფეხის დასამოკლებლად, მოუჭირეთ სისტემის ფეხს აუშვით ღილაკი და მოქაჩეთ სისტემის ფეხი ზემოთ. (6)-1 სრულად აწყობილი ბაზა ნაჩვენებია (7)-ზე.
- !** ISOFIX-ის დამაკავშირებლები უნდა იყოს დამაგრებული და ჩაკეტილი ISOFIX-ის საყრდენ წერტილებზე. (7)-1

- !** სისტემის ფეხი უნდა იყოს დაყენებული სწორად მწვანე ინდიკატორით. (7)-2
- 6** ბაზის მოსახსნელად, პირველ რიგში დააჭირეთ ჩაკეტვის მეორად ღილაკს (8)-1 და შემდეგ ღილაკს (8)-2, რომელიც მდებარეობს საკეტიან დამაკავშირებლებზე ბაზის სატრანსპორტო საშუალების სავარძლიდან მოხსნამდე.
- 7** დააჭირეთ ISOFIX-ის რეგულირების ღილაკს ISOFIX-ის დასაკეცად.

აქ მოცემული ინფორმაცია ექვემდებარება ცვლილებას გაფრთხილების გარეშე. Bugaboo International BV-ს პასუხისმგებლობა არ ეკისრება მასში მოცემულ ტექნიკურ შეცდომებსა თუ ხარვეზებზე. შექნილი პროდუქტი შეიძლება განსხვავდებოდეს პროდუქტისგან, როგორც ეს აღწერილია ამ მომხმარებლის სახელმძღვანელოში. ჩვენი უახლესი მომხმარებლის სახელმძღვანელოების მოთხოვნა შეგიძლიათ ჩვენს მომსახურების განყოფილებებში ან საიტზე www.bugaboo.com.
© 2019 Bugaboo International BV. BUGABOO, BUGABOO CAMELEON, BUGABOO BEE, BUGABOO DONKEY, BUGABOO FOX, BUGABOO TURTLE, BUGABOO ANT, BUGABOO LYNX, BUGABOO STARDUST და Bugaboo ლოგოები რეგისტრირებული სავაჭრო ნიშნებია. The Bugaboo® ეტიკეტის პატენტია დიზაინი დაცულია.
© NUNA International B.V. Nuna და ყველა ასოცირებული ლოგო სავაჭრო ნიშნებია.

DŮLEŽITÉ UPOZORNĚNÍ! TYTO STRUČNÉ POKYNY SLOUŽÍ POUZE PRO ORIENTACI.

PRO ZAJIŠTĚNÍ MAXIMÁLNÍ
OCHRANY A ZÍSKÁNÍ ÚPLNÝCH
INFORMACÍ JE DŮLEŽITÉ SI PROČÍST
A POZORNĚ DODRŽOVAT NÁVOD
K OBSLUZE AUTOSEDAČKY.

Informace o výrobku

Číslo modelu: _____

Datum výroby: _____

Registrace výrobku:

Vyplňte výše uvedené informace. Číslo modelu a datum výroby se nacházejí na dolní části Bugaboo Turtle Air by Nuna Wingbase.

Pro registraci výrobku navštivte:

<https://service.bugaboo.com/ProductRegistrationForm>

Společnost Nuna záměrně vyvinula a vyrobila tento výrobek tak, aby splňoval vysoké požadavky společností Nuna a Bugaboo v oblasti kvality. Při kontaktování našeho servisu si připravte nákupní doklad, číslo modelu a datum výroby. Váš telefonát ohledně Bugaboo Turtle Air by Nuna Wingbase vyřídí společnost Bugaboo.

Informace ohledně záruky k výrobku Bugaboo Turtle Air by Nuna Wingbase získáte na: www.bugaboo.com/warranty

Zákaznický servis

V případě dotazů můžete najít odpověď na našich webových stránkách www.bugaboo.com. Pokud potřebujete kontaktovat náš mezinárodní servisní tým, rádi Vám pomůžeme! Budeme se věnovat všem Vaším případným dotazům a připomínkám k našim výrobkům a službám. Neváhejte nás kontaktovat. Na základě Vašich podnětů můžeme dále zlepšovat naše výrobky a služby.

Vyberte si upřednostňovaný způsob kontaktu:

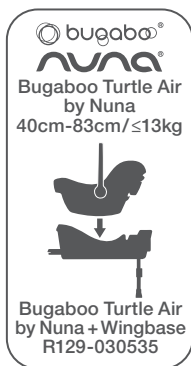
Telefon, +31-207189531

E-mail, service@bugaboo.com

Kontaktní formulář přes bugaboo.com, www.bugaboo.com/support

Twitter, @Bugaboo

Pro použití se základním dílem



- 1 „i-Size“ (Integral Universal ISOFIX Enhanced Child Restraint Systems) je kategorií zdokonaleného dětského zádržného systému primárně určeného pro použití na všech místech k sezení i-Size ve vozidle.”
- 2 Podle předpisu OSN č. 129 je zdokonalený dětský zádržný systém univerzálním zdokonaleným dětským zádržným systémem ISOFIX a musí se montovat pomocí přípojek ISOFIX.
- 3 Toto je zdokonalený dětský zádržný systém „i-Size“ . Je schválený podle předpisu OSN č. 129, pro použití na všech místech k sezení kompatibilních s i-Size, jak uvádí výrobci vozidel v uživatelské příručce k vozidlu.

- 4 Jste-li na pochybách, obraťte se buď na výrobce, nebo prodejce zdokonaleného dětského zádržného systému.”

! VAROVÁNÍ

Nedodržení těchto varování a pokynů by mohlo mít za následek vážné zranění nebo smrt.

Pro správnou ochranu vašeho dítěte je důležité používat a instalovat Bugaboo Turtle Air by Nuna Wingbase podle pokynů uvedených v této příručce.

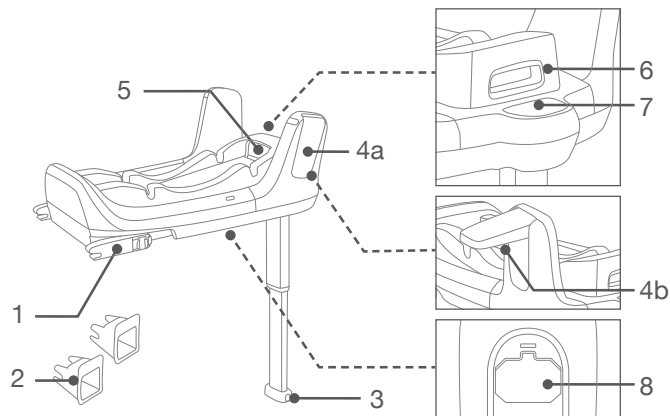
Tyto stručné pokyny slouží pouze pro orientaci. Pro zajištění maximální ochrany a získání úplných informací je důležité si pročíst a pozorně dodržovat návod k obsluze Bugaboo Turtle Air by Nuna.

Bugaboo Turtle Air by Nuna Wingbase je kompatibilní pouze s autosedačkou Bugaboo Turtle Air by Nuna.

Seznam součástí

Před montáží se ujistěte, že máte k dispozici všechny součásti. Modul pro přepravu kojenců a základna se mohou prodávat samostatně. Pokud některá součást schází, kontaktujte společnost Bugaboo (informace viz strana 27). K montáži nejsou zapotřebí žádné nástroje.

- | | |
|---|---|
| 1 Konektor ISOFIX | 5 Nastavovací tlačítko ISOFIX |
| 2 Vedení ISOFIX | 6 Uvolňovací tlačítko modulu pro přepravu kojenců |
| 3 Nastavovací tlačítko opěrné nohy | 7 Ukazatel opěrné nohy |
| 4a Ochranná křídélka proti bočnímu nárazu | 8 Příhrádka pro uložení návodu k obsluze |
| 4b Tlačítko pro sklopení boční opěrky | |



Použití výrobku

K montáži

NIKDY nemontujte tento zdokonalený dětský zadržný systém na sedadla vozidla, která směřují do stran nebo dozadu vzhledem ke směru jízdy vozidla. (1)

Montáž

- Opěrnou nohu vyklopte z úložné přihrádky. (2)
 - Na vedení ISOFIX nasadte kotevní body ISOFIX. (3) Vedení ISOFIX může chránit povrch sedadla vozu před protržením. Může také vést konektory ISOFIX.
 - Stiskem nastavovacího tlačítka ISOFIX nastavte konektory ISOFIX. (4)“
 - Srovnejte konektory ISOFIX s vedením ISOFIX a potom zacvakněte oba konektory ISOFIX do kotevních bodů ISOFIX. (5)
- !** Ujistěte se, že jsou oba konektory ISOFIX bezpečně připevněné ke kotevním bodům ISOFIX. Musí se ozvat dvě jasně slyšitelná cvaknutí a ukazatele na obou konektorech ISOFIX musí být celé zelené. (5)-1
- !** Zatažením za oba konektory ISOFIX zkontrolujte, že je základna bezpečně namontovaná.

5 Po umístění základny na sedadlo vozidla vytáhněte opěrnou nohu k podlaze (6). Když bude ukazatel opěrné nohy zelený, znamená to, že je namontovaná správně, červená znamená, že je noha namontovaná nesprávně.(6)-2

! Opěrná noha má 19 poloh. Když je ukazatel opěrné nohy červený, znamená to, že je opěrná noha ve špatné poloze.

! Ujistěte se, že je opěrná noha v plném kontaktu s podlahou vozidla.

! Pro zkrácení opěrné nohy stiskněte uvolňovací tlačítko opěrné nohy a vytáhněte nohu nahoru.(6)-1 Zcela smontovaná základna je na obrázku (7).

! Konektory ISOFIX se musí připevnit a zajistit do kotevních bodů ISOFIX. (7)-1

! Opěrná noha se musí namontovat správně podle zeleného ukazatele. (7)-2

6 Při demontáži základny stiskněte nejprve tlačítko sekundárního zámku (8)-1, potom tlačítko (8)-2 na konektorech zámků a vyjměte základnu ze sedadla vozidla.

7 Stiskem nastavovacího tlačítka ISOFIX složte ISOFIX.

Uvedené informace podléhají změně bez předchozího upozornění. Společnost Bugaboo International BV nenese odpovědnost za obsažené technické chyby nebo opomenutí. Zakoupený výrobek se může lišit od výrobku popsaného v této uživatelské příručce. Nejnovější uživatelské příručky si můžete vyžádat v našich servisních odděleních nebo na www.bugaboo.com.

© 2019 Bugaboo International BV. BUGABOO, BUGABOO CAMELEON, BUGABOO BEE, BUGABOO DONKEY, BUGABOO FOX, BUGABOO TURTLE, BUGABOO ANT, BUGABOO LYNX, BUGABOO STARDUST a loga Bugaboo jsou registrované ochranné známky. Kočárky Bugaboo® jsou patentované a chráněné ochrannými vzory.

© NUNA International B.V. Nuna a všechna související loga jsou ochranné známky.

VAŽNO! OVE KRATKE UPUTE NAMIJENJENE SU SAMO ZA PREGLED INFORMACIJA.

ZA MAKSIMALNU ZAŠTITU I POTPUNE
INFORMACIJE OD KLJUČNE JE
VAŽNOST DA PAŽLJIVO PROČITATE
I PRIDRŽAVATE SE KORISNIČKOG
PRIRUČNIKA AUTOSJEDALICE.

Informacije o proizvodu

Broj modela: _____

Proizvedeno (datum): _____

Registracija proizvoda

Ispunite prethodno navedene informacije. Broj modela i datum proizvodnje nalaze se na donjoj strani proizvoda Bugaboo Turtle Air by Nuna Wingbase.

Da biste registrirali proizvod, posjetite stranicu:
<https://service.bugaboo.com/ProductRegistrationForm>.

Društvo Nuna namjerno je razvilo i proizvelo ovaj proizvod kako bi zadovoljilo visoke standarde kvalitete društava Nuna i Bugaboo. Pri ruci imajte dokaz kupnje, broj modela i datum proizvodnje kada zovete u vezi sa servisom. Bugaboo će preuzet vaš poziv o proizvodu Bugaboo Turtle Air by Nuna Wingbase.

Informacije o jamstvu za ovaj Bugaboo Turtle Air by Nuna Wingbase potražite na stranici: www.bugaboo.com/warranty.

Služba za korisnike

Ako imate pitanje, možda možete pronaći odgovor na našem web-mjestu www.bugaboo.com. Ako se trebate obratiti našem međunarodnom servisnom timu, uvijek se radujemo vašem javljanju! Dostupni smo odgovoriti na sva pitanja, nedoumice ili komentare koje možda imate u vezi s našim proizvodima i uslugama. Ne oklijevajte obratiti nam se. Vaše povratne informacije pomažu nam da poboljšamo naše proizvode i usluge.

Izaberite željenu metodu kontakta:

Telefon, +31-207189531

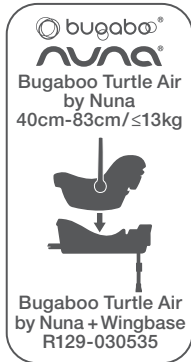
E-pošta, service@bugaboo.com

Obrazac za kontakt putem bugaboo.com,
www.bugaboo.com/support

Twitter, @Bugaboo

Za upotrebu s postoljem

HR



- 1 „i-Size” (integralni univerzalni unaprijeđeni sustavi za sigurnosno vezivanje djeteta ISOFIX) kategorija je unaprijeđenog sustava za sigurnosno vezivanje djeteta koji je prvenstvenonamijenjen upotrebi u svim položajima sjedenja i-Size uvozu.
- 2 Prema Pravilniku UN-a br. 129 unaprijeđena sjedalica za sigurnosno vezivanje djeteta s postoljem jest univerzalna unaprijeđena za sigurnosno vezivanje djeteta ISOFIX i trebalo bi je pričvrstiti s pomoću priključaka ISOFIX.
- 3 Ovo je unaprijeđeni sustav za sigurnosno vezivanje djeteta „i-Size”. Odobren je prema Pravilniku UN-a br. 129 za upotrebu u vozilima kompatibilnim sa svim sjedećim mjestima i-Size koje su proizvođači naveli u korisničkom priručniku vozila.

36

- 4 Ako imate nedoumica, obratite se proizvođaču ili prodavaču unaprijeđenog sustava za sigurnosno vezivanje djeteta.

! UPOZORENJE

Nepridržavanje ovih upozorenja i uputa može dovesti do ozbiljne ozljede ili smrti.

Za odgovarajuću zaštitu vašeg djeteta, važno je upotrebljavati i postaviti Bugaboo Turtle Air by Nuna Wingbase u skladu s uputama u ovom priručniku.

Ove kratke upute namijenjene su samo za pregled informacija. Za maksimalnu zaštitu i potpune informacije od ključne je važnosti da pažljivo pročitate i pridržavate se korisničkog priručnika autosjedalice Bugaboo Turtle Air by Nuna.

Bugaboo Turtle Air by Nuna Wingbase kompatibilan je samo s autosjedralicom Bugaboo Turtle Air by Nuna.

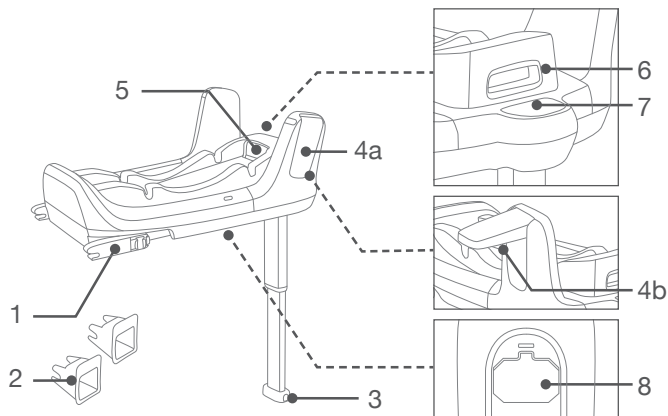
37

HR

Popis dijelova

Provjerite jesu li svi dijelovi dostupni prije sastavljanja. Modul nosiljke za dojenčad i postolje mogu se prodavati odvojeno. Ako bilo koji dio nedostaje, obratite se društvu Bugaboo (informacije potražite na 35. stranici). Za sastavljanje nisu potrebni nikakvi alati.

- | | |
|--|--|
| 1 Priključak ISOFIX | 5 Gumb za podešavanje ISOFIX-a |
| 2 Vodicice ISOFIX | 6 Gumb za otpuštanje modula nosiljke za dojenčad |
| 3 Gumb za podešavanje potporne noge | 7 Indikator potporne noge |
| 4a Bočna krila za zaštitu od udara | 8 Pretinac za korisnički priručnik |
| 4b Gumb za preklapanje bočnih stranica | |



Upotreba proizvoda

Nedoumice u vezi s postavljanjem

NEMOJTE postaviti ovu unaprijedenu sjedalicu za sigurnosno vezivanje djeteta na sjedala vozila koja su okrenuta bočno ili prema natrag u odnosu nasmjer kretanja vozila. (1)

Postavljanje

- 1 Rasklopite potpornu nogu iz pretinca. (2)
 - 2 Postavite vodicice ISOFIX sa sidrišnim točkama ISOFIX. (3) Vodicicama ISOFIX mogu se zaštititi površinu sjedala vozila od oštećenja. Također se njima mogu navoditi priključci ISOFIX.
 - 3 Pritisnite gumb za podešavanje ISOFIX-a za podešavanje priključaka ISOFIX. (4)
 - 4 Poravnajte priključke ISOFIX s vodicicama ISOFIX, a zatim pritisnite oba priključka ISOFIX u sidrišne točke ISOFIX dok ne čujete zvuk klika. (5)
- !** Obavezno provjerite jesu li oba priključka ISOFIX čvrsto pričvršćena na njihove sidrišne točke ISOFIX. Trebala bi se čuti dva zvučna klika, a boje indikatora na oba priključka ISOFIX trebaju biti potpuno zelene boje. (5)-1
- !** Povucite oba priključka ISOFIX da biste provjerili je li postolje pravilno postavljeno.

- 5 Nakon postavljanja postolja na sjedalo vozila, izvucite potpornu nogu do poda (6). Kad je indikator potporne noge zelene boje, znači da je pravilno postavljena, a ako je crvene boje, znači da je nepravilno postavljena.(6)-2
 - ⚠ Potporna noga ima 19 položaja. Kad je indikator potporne noge crvene boje, znači da je potporna noga u pogrešnom položaju.
 - ⚠ Provjerite je li potporna noga u punom kontaktu s podnožjem vozila.
 - ⚠ Da biste skratili potpornu nogu, stisnite gumb za otpuštanje potporne noge i povucite potpornu nogu prema gore.(6)-1 Potpuno sastavljeno postolje prikazano je kao. (7)
 - ⚠ Priklučci ISOFIX moraju biti pričvršćeni i zaključani na sidrišne točke ISOFIX. (7)-1
 - ⚠ Potporna noga mora biti ispravno postavljen sa zelenim infikatorom. (7)-2
- 6 Da biste izvadili postolje, prvo pritisnite sekundarni gumb za zaključavanje (8)-1, a zatim gumb (8)-2 na priključcima zasuna prije vađenja postolja iz sjedala vozila.
- 7 Pritisnite gumb za podešavanje ISOFIX-a za sklapanje ISOFIX-a.

Ovdje navedene informacije mogu se promijeniti bez prethodne najave. Bugaboo International BV nije odgovoran za tehničke pogreške ili propuste navedene u ovom dokumentu. Kupljeni proizvod može se razlikovati od proizvoda opisanog u ovom korisničkom priručniku. Naše korisničke priručnike možete zatražiti u našim odjelima za servis ili na www.bugaboo.com. © 2019 Bugaboo International BV. BUGABOO, BUGABOO CAMELEON, BUGABOO BEE, BUGABOO DONKEY, BUGABOO FOX, BUGABOO TURTLE, BUGABOO ANT, BUGABOO LYNX, BUGABOO STARDUST i logotipi društva Bugaboo registrirani su zaštitni znakovi. Kolica Bugaboo® patentirana su i njihov je dizajn zaštićen. © NUNA International BV Nuna i svi pridruženi logotipi zaštitni su znakovi.

FONTOS! EZ A RÖVID ÚTMUTATÓ CSAK ÁTTEKINTÉSI CÉLT SZOLGÁL.

A MAXIMÁLIS VÉDELEM ÉS A TELJES
TÁJÉKOZOTTSÁG ÉRDEKÉBEN
ALAPOSAN OLVASSA EL ÉS TARTSA
BE AZ AUTÓS GYERMEKÜLÉS
HASZNÁLATI ÚTMUTATÓJÁT.

Termékinformációk

Modellszám: _____

Gyártás dátuma: _____

A termék regisztrálása

Kérjük, tölts ki a fenti adatokat. A modellszámot és a gyártás dátumát a Bugaboo Turtle Air by Nuna Wingbase autósülés alján találja.

A termék regisztrálásához látogasson el a következő oldalra:
<https://service.bugaboo.com/ProductRegistrationForm>

A Nuna a termék fejlesztésekor és gyártásakor figyelembe vette a Nuna és a Bugaboo márkákra jellemző legmagasabb minőségi előírásokat. Kérjük, ügyfélszolgálatunk felkeresésekor készítse elő a termék vásárlását igazoló blokkot, a termék modellszámát és gyártási dátumát. A Bugaboo Turtle Air by Nuna Wingbase termékkel kapcsolatos hívását a Bugaboo fogadja.

A Bugaboo Turtle Air by Nuna Wingbase termékre vonatkozó jótállásról az alábbi honlapon tájékozódhat: www.bugaboo.com/warranty

Ügyfélszolgálat

Felmerült kérdéseire valószínűleg választ talál honlapunkon: www.bugaboo.com. Ha mégis fel szeretné venni a kapcsolatot nemzetközi szervizcsapatunkkal, készséggel állunk rendelkezésére! Szívesen megválaszoljuk a termékeinkre és szolgáltatásainkra vonatkozó esetleges kérdéseit, aggályait vagy megjegyzéseit. Bátran keressen fel minket! Visszajelzése segít termékeink és szolgáltatásaink fejlesztésében.

Kérjük, válassza ki a kívánt kapcsolatfelvételi módot:

Telefon, +31-207189531

E-mail, service@bugaboo.com

Kapcsolatfelvételi űrlap: bugaboo.com, www.bugaboo.com/support

Twitter, @Bugaboo

Bázistalppal való használathoz



- 1 Az „i-Size” (integrált univerzális ISOFIX megerősített gyermekbiztonsági rendszerek) a megerősített gyermekbiztonsági rendszerek egy kategóriája, melyet a jármű minden i-Size ülés helyzetében való használatra alkalmasnak terveztek.
- 2 Az ENSZ 129. számú rendelete értelmében a bázistalppal ellátott, megerősített gyermekbiztonsági rendszer univerzális ISOFIX megerősített gyermekbiztonsági rendszernek minősül, és ISOFIX csatlakozókkal rögzítendő.
- 3 Ez egy „i-Size” megerősített gyermekbiztonsági rendszer. Az ENSZ 129. rendelete értelmében jóváhagyták a járművek i-Size kompatibilis

üléshelyzeteiben való használatra, ahogyan azt a jármű gyártója a jármű kézikönyvében feltüntette.

- 4 Ha kétségei vannak, forduljon a megerősített gyermekbiztonsági rendszer gyártójához vagy a forgalmazóhoz.

⚠ FIGYELMEZTETÉS

A figyelmeztetések és utasítások figyelmen kívül hagyása súlyos sérülést vagy akár halált is eredményezhet.

A gyermek megfelelő védelme érdekében fontos, hogy a Bugaboo Turtle Air by Nuna Wingbase-t a kézikönyvben szereplő utasításoknak megfelelően használja és szerelje be.

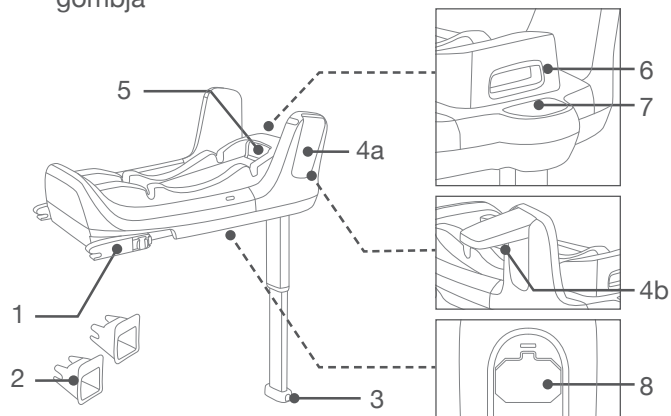
Ez a rövid útmutató csak áttekintési célt szolgál. A maximális védelem és a teljes tájékozottság érdekében alaposan olvassa el és tartsa be a Bugaboo Turtle Air by Nuna gyermekülés használati útmutatóját.

A Bugaboo Turtle Air by Nuna Wingbase kizárólag a Bugaboo Turtle Air by Nuna autós gyermeküléssel kompatibilis.

Alkatrészek listája

Összeszerelés előtt győződjön meg arról, hogy minden alkatrész rendelkezésre áll. Előfordulhat, hogy a babakördöző modul és a bázis talpat külön lehet megvásárolni. Ha bármilyen alkatrész hiányzik, forduljon a Bugaboo-hoz (további információért lásd a 43. oldalt). Az összeszereléshez nincs szükség szerszámokra.

- | | | | |
|----|-------------------------------------|---|----------------------------------|
| 1 | ISOFIX csatlakozó | 5 | ISOFIX beállítógomb |
| 2 | ISOFIX vezetők | 6 | Babakördöző modul kioldó gomb |
| 3 | Kitámasztóláb beállítógomb | 7 | Kitámasztóláb jelző |
| 4a | Oldalirányú hatások elleni védőelem | 8 | Használati útmutató tárolórekesz |
| 4b | Szárny visszahajtó gombja | | |



A termék használata

A beszereléssel kapcsolatos tudnivalók

NE szerelje be ezt a megerősített gyermekbiztonsági rendszert olyan ülésekre, amelyek a jármű menetirányához képest oldalt vagy háttal helyezkednek el. (1)

Beszereles

- Hajtsa ki a kitámasztótalpat a tárolórekeszből. (2)
 - Illesze az ISOFIX vezetőket az ISOFIX rögzítési pontokhoz. (3) Az ISOFIX vezetők megvédik az ülés felületét a kiszakadástól. Továbbá ezek vezetik a helyükre az ISOFIX csatlakozókat.
 - Nyomja meg az ISOFIX beállítógombot az ISOFIX csatlakozók beállításához. (4)
 - Igazítsa az ISOFIX csatlakozókat az ISOFIX vezetőkhez, majd pattintsa be mindkét ISOFIX csatlakozót az ISOFIX rögzítési pontokba. (5)
- !** Győződjön meg arról, hogy mindkét ISOFIX csatlakozó stabilan rögzült az ISOFIX rögzítési pontokban. Ezt két hallható kattanas jelzi, és a jelzőgomboknak mindkét ISOFIX csatlakozón teljesen zöldre kell váltaniuk. (5)-1
- !** Győződjön meg arról, hogy a bázis talpat stabilan beszerelte, ehhez húzza meg mindkét ISOFIX csatlakozót.

5 Miután a bázislapot a jármű ülésére helyezte, húzza ki a kitámasztólábat a padlóig (6). Amikor a kitámasztóláb jelzőgombja zöld, az azt jelenti, hogy megfelelően szerelte be, ha a jelzőgomb piros, akkor nem megfelelően szerelte be. (6)-2

! kitámasztólábat 19 állásba lehet beállítani. Amikor a kitámasztóláb jelzőgombja piros, az azt jelenti, hogy a kitámasztólábat rossz állásba állította be.

! Győződjön meg arról, hogy a kitámasztóláb teljes felületén felfekszik a jármű padlójára.

! Ha rövidebbre szeretné állítani a kitámasztólábat, nyomja be a kitámasztóláb kioldó gombot, és húzza felfelé a kitámasztólábat. (6)-1 A teljesen összeszerelt bázislapot a (7) ábra mutatja.

! Az ISOFIX csatlakozókat is csatlakoztatni kell, és ezeket rögzíteni kell az ISOFIX rögzítési pontokba. (7)-1

! A kitámasztólábat megfelelően kell beszerelni, hogy a jelzőgomb zöld legyen. (7)-2

6 A bázislap eltávolításához először nyomja meg a másodlagos rögzítőgombot (8)-1, majd a retesz csatlakozóján található gombot (8)-2, mielőtt a bázislapot kivenné a jármű üléséből.

7 Az ISOFIX összehajtásához nyomja meg az ISOFIX beállító gombot.

A jelen útmutatóban szereplő információk előzetes értesítés nélkül változhatnak. A Bugaboo International BV nem vonható felelősségre a jelen dokumentumban esetlegesen szereplő technikai hibákért és hiányosságokért. A megvásárolt termék eltérhet a jelen felhasználói útmutatóban bemutatott terméktől. A legfrissebb felhasználói útmutatókat ügyfélszolgálatunkon vagy a www.bugaboo.com honlapon kérheti.

© 2019 Bugaboo International BV. BUGABOO, BUGABOO CAMELEON, BUGABOO BEE, BUGABOO DONKEY, BUGABOO FOX, BUGABOO TURTLE, BUGABOO ANT, BUGABOO LYNX, BUGABOO STARDUST és a Bugaboo logók bejegyzett védjegyek. A Bugaboo® babakocsi szabadalmaztatott és formatervezési mintaoltalom alatt álló termékek.

© NUNA International B.V. A Nuna és minden kapcsolódó logó védjegy.

DÔLEŽITÉ! TENTO KRÁTKY NÁVOD SLUŽI LEN AKO PREHĽAD.

PRE ZABEZPEČENIE MAXIMÁLNEJ
OCHRANY A DOPLNENIE
INFORMÁCIÍ JE ZÁSADNÉ, ABY STE
SI POZORNE PREČÍTALI NÁVOD
NA POUŽITIE AUTOSEDAČKY A
ABY STE HO DODRŽIAVALI.

Informácie o výrobku

Číslo modelu: _____

Dátum výroby: _____

Registrácia výrobku

Doplňte vyššie uvedené informácie. Číslo modelu a dátum výroby sú uvedené na spodnej strane sedačky Bugaboo Turtle Air by Nuna Wingbase.

Výrobok si zaregistrujte na webovej stránke:
<https://service.bugaboo.com/ProductRegistrationForm>.

Nuna tento výrobok vyvinula a vytvorila zámerne tak, aby spĺňal normy najvyššej kvality spoločností Nuna a Bugaboo. Pri kontaktovaní spoločnosti kvôli servisu si pripravte doklad o kúpe, číslo modelu a dátum výroby. Spoločnosť Bugaboo prevezme váš hovor týkajúci sa základne Bugaboo Turtle Air by Nuna Wingbase.

Pre informácie o záruke k tejto základni Bugaboo Turtle Air by Nuna Wingbase. navštívte webovú stránku: www.bugaboo.com/warranty.

Služby zákazníkom

Odpovede na prípadné otázky môžete nájsť na našej webovej stránke www.bugaboo.com. Ak potrebujete kontaktovať náš tím pre poskytovanie medzinárodných služieb, radi si vás vypočujeme! Odpovieme na akékoľvek vaše otázky, vyriešime problémy alebo si vypočujeme pripomienky, ktoré sa týkajú našich výrobkov a služieb. Neváhajte a kontaktujte nás.

Vaša spätná väzba nám pomáha naše výrobky a služby naďalej zlepšovať.

Zvoľte si uprednostňovaný spôsob kontaktovania:

Telefón, +31-207189531

E-mail, service@bugaboo.com

Forma kontaktu bugaboo.com, www.bugaboo.com/support

Twitter, @Bugaboo

Na použitie so základňou



- 1 „i-Size“ (integrované univerzálne zdokonalené detské zadržiacie systémy ISOFIX) je kategória zdokonaleného detského zadržiacieho systému, ktorý je primárne určený na použitie na všetkých sedadlách typu i-Size vo vozidle.”
- 2 Podľa nariadenia OSN č. 129, zdokonalené detské zadržiacie zariadenie so základňou je univerzálne zdokonalené detské zadržiacie zariadenie ISOFIX a je potrebné ho montovať pomocou úchytiak ISOFIX.
- 3 Ide o zdokonalený detský zadržiací systém typu „i-Size“. Je schválený podľa nariadenia OSN č. 129 na použitie na sedadlách vozidiel kompatibilných s typom i-Size , ako uvádzajú výrobcovia vozidiel v návode na použite vozidla.

- 4 V prípade pochybností sa obráťte na výrobcu zdokonaleného detského zadržiacieho systému alebo predajcu.

! VAROVANIE

Nedodržanie týchto varovaní a pokynov môže viesť k vážnym úrazom alebo smrti.

Pre správnu ochranu vášho dieťaťa je dôležité používať na nainštalovať základňu Bugaboo Turtle Air by Nuna Wingbase podľa pokynov uvedených v tomto návode.

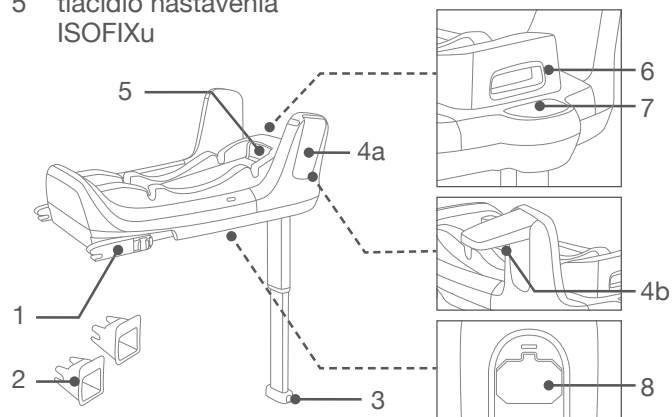
Tento krátky návod slúži len ako prehľad. Pre zabezpečenie maximálnej ochrany a doplnenie informácií je zásadné, aby ste si pozorne prečítali návod na použitie sedačky Bugaboo Turtle Air by Nuna a aby ste ho dodržiavali.

Základňa Bugaboo Turtle Air by Nuna Wingbase je kompatibilná len s autosedačkami Bugaboo Turtle Air by Nuna.

Zoznam súčastí

Pred montážou skontrolujte, či máte k dispozícii všetky súčasti. Modul nosiča dojčiat a základňa sa môžu predávať samostatne. Ak nejaká súčasť chýba, kontaktujte spoločnosť Bugaboo (pozri stránku 51, kde sú uvedené informácie). Pri montáži nie sú potrebné žiadne nástroje .

- | | |
|---|--|
| 1 konektor ISOFIX | 6 tlačidlo uvoľnenia modulu dojčenského nosiča |
| 2 vodiace lišty ISOFIX | 7 indikátor nosného podstavca |
| 3 tlačidlo nastavenia nosného podstavca | 8 priehradka na úschovu návodu na použitie |
| 4a bočnice na ochranu pri bočnom náraze | |
| 4b tlačidlo na sklopenie bočnej opierky | |
| 5 tlačidlo nastavenia ISOFIXu | |



Návod na použitie

Bezpečnostná poznámka k inštalácii

Toto zdokonalené detské zadržiavacie zariadenie **NEINŠTALUJTE** na sedadle vozidla, ktoré je čelom otočené nabok alebo dozadu vzhľadom na smer pohybu vozidla. (1)

Inštalácia

- 1 Z úložného priestoru vyklopte nosný podstavec. (2)
- 2 Vodiace lišty ISOFIX pripojte ku kotviacim bodom ISOFIX. (3) Vodiace lišty ISOFIX môžu chrániť povrch sedadla vozidla pred roztrhnutím. Tiež môžu viesť konektory ISOFIX.
- 3 Stlačte tlačidlo nastavenia ISOFIXu pre nastavenie konektorov ISOFIX. (4)
- 4 Konektory ISOFIX zarovnajte s vodiacimi lištami ISOFIX a potom zatlačte oba konektory ISOFIX do kotviacich bodov ISOFIX. (5)

! Uistite sa, že oba konektory ISOFIX sú bezpečne pripojené ku kotviacim bodom ISOFIX. Mali by ste počuť dve kliknutia a farby indikátorov na oboch konektoroch ISOFIX by mali byť celé zelené. (5)-1

! Skontrolujte, či je základňa bezpečne nainštalovaná, a to potiahnutím za oba konektory ISOFIX.

- 5** Po uložení základne na sedadlo vozidla vysuňte nosný podstavec na podlahu (6). Ak má indikátor nosného podstavca zelenú farbu, znamená to, že je základňa nainštalovaná správne, červená znamená, že je nainštalovaná nesprávne. (6)-2
- !** Nosný podstavec má 19 polôh. Keď má indikátor nosného podstavca červenú farbu, znamená to, že nosný podstavec je v nesprávnej polohe.
- !** Skontrolujte, či je nosný podstavec v tesnom kontakte s rovinou podlahy vozidla.
- !** Nosný podstavec skrátime stlačením uvoľňovacieho tlačidla nosného podstavca a potiahnutím nosného podstavca nahor. (6)-1 Kompletne zmontovaná základňa je zobrazená ako (7).
- !** Konektory ISOFIX musia byť pripojené a ukotvené ku kotviacim bodom ISOFIX. (7)-1
- !** Nosný podstavec musí byť nainštalovaný správne a jeho indikátor musí mať zelenú farbu. (7)-2
- 6** Pre demontovanie základne stlačte najskôr sekundárne aretačné tlačidlo (8)-1 a potom tlačidlo (8)-2 na konektoroch so západkou, až potom môžete dať základňu dolu zo sedadla vozidla.
- 7** Stlačte tlačidlo nastavenia ISOFIXu pre sklopenie ISOFIXu.

Informácie uvedené v tomto dokumente podliehajú zmenám bez oznámenia. Spoločnosť Bugaboo International BV nebude niesť zodpovednosť za technické chyby alebo opomenutia v tomto dokumente. Zakúpený výrobok sa môže líšiť od výrobku, ako je opísaný v tomto návode. Naše aktuálne návody si môžete vyžiadať od pracovníkov našich oddelení služieb alebo na webovej stránke www.bugaboo.com. © 2019 Bugaboo International BV. BUGABOO, BUGABOO CAMELEON, BUGABOO BEE, BUGABOO DONKEY, BUGABOO FOX, BUGABOO TURTLE, BUGABOO ANT, BUGABOO LYNX, BUGABOO STARDUST a logá Bugaboo sú registrované ochranné známky. Kočičky Bugaboo® sú patentované a ich dizajn je chránený. © NUNA International B.V. Nuna a všetky súvisiace logá sú ochrannými známkami.

POMEMBNO! TA KRATKA NAVODILA SO NAMENJENA SAMO PREGLEDU.

ZA NAJVIŠJO MOŽNO ZAŠČITO IN
POPOLNE INFORMACIJE JE BISTVENO, DA
PREBERETE IN POZORNO UPOŠTEVATE
PRIROČNIK Z NAVODILI ZA AVTOSEDEŽ.

Informacije o izdelku

Številka modela: _____

Proizvedeno v (datum): _____

Registracija izdelka

Izpolnite informacije zgoraj. Številka modela in datum proizvodnje se nahajata na dnu izdelka Bugaboo Turtle Air by Nuna Wingbase.

Za registracijo izdelka obiščite:
<https://service.bugaboo.com/ProductRegistrationForm>.

Nuna je namenoma razvila in proizvedla ta izdelek za doseganje visokih standardov kakovosti proizvajalcev Nuna in Bugaboo. Kadar se na nas obračate glede servisa imejte na voljo dokazilo o nakupu, številko modela in datum proizvodnje. Vaš klic o Bugaboo Turtle Air by Nuna Wingbase.

Za informacije o garanciji te Bugaboo Turtle Air by Nuna Wingbase obiščite: www.bugaboo.com/warranty.

Storitve za stranke

Odgovor na vaša vprašanja boste morda lahko našli na spletni strani www.bugaboo.com. Če se želite obrniti na našo mednarodno ekipo za izvajanje storitev, vam bomo z veseljem prisluhnili! Vedno smo vam na voljo za kakršna koli vprašanja, pomisleke ali pripombe, ki jih imate glede naših izdelkov in storitev. Brez oklevanja se obrnite na nas. Vaše povratne informacije nam pomagajo pri nadaljnjem izpopolnjevanju naših izdelkov in storitev.

Izberite svoj priljubljen način stika:

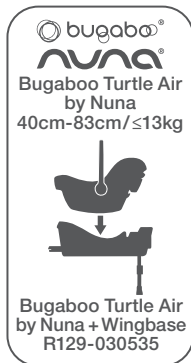
Telefón, +31-207189531

E-mail, service@bugaboo.com

Kontaktni obrazec preko bugaboo.com,
www.bugaboo.com/support

Twitter, @Bugaboo

Za uporabo z bazo



SL

- 1 »i-Size« (Integralni univerzalni izboljšani sistemi za zadrževanje otrok ISOFIX) je kategorija izboljšanega sistema za zadrževanje otrok, ki je prvotno zasnovana za uporabo na vseh sedežnih mestih i-Size vozila.
- 2 Skladno s Pravilnikom ZN št. 129 je izboljšano zadrževanje otrok z bazo standard univerzalnega ISOFIX izboljšanega sistema za zadrževanje otrok in mora biti vgrajeno z uporabo pritrdilnih elementov ISOFIX.
- 3 To je izboljšani sistem za zadrževanje otrok »i-Size«. V skladu s Pravilnikom ZN št. 129 je homologiran za uporabo na sedežnih prostorih v vozilih, ki so združljiva s standardom i-Size, kot navajajo proizvajalci vozil v priročnikih za uporabo vozil.

60

- 4 V primeru dvomov, se posvetujte s proizvajalcem ali prodajalcem izboljšanega sistema za zadrževanje otrok.

! OPOZORILO

Neupoštevanje teh opozoril in navodil lahko privede do resnih poškodb ali smrti.

Za pravilno zaščito vašega otroka je pomembno, da uporabite in namestite Bugaboo Turtle Air by Nuna Wingbase skladno z navodili v tem priročniku.

Ta kratka navodila so namenjena samo pregledu. Za najvišjo stopnjo zaščite in popolne informacije je bistveno, da skrbno preberete in upoštevate priročnik z navodili za Bugaboo Turtle Air by Nuna.

Bugaboo Turtle Air by Nuna Wingbase je kompatibilna samo z avtosedežem Bugaboo Turtle Air by Nuna.

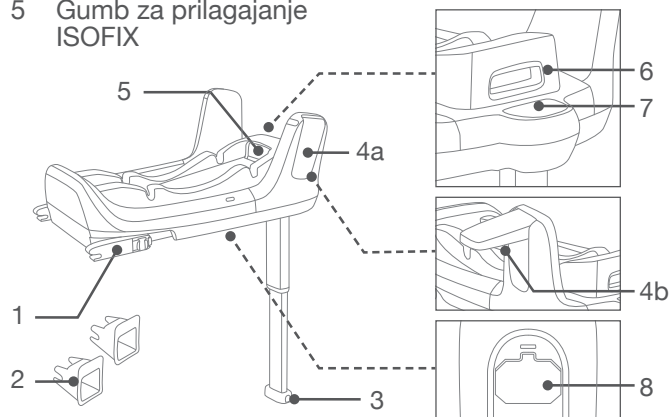
SL

61

Seznam delov

Poskrbite, da so vsi deli na voljo pred sestavljanjem. Možno je, da se modul nosila za otroka in baza prodajata ločeno. Če kateri koli del manjka, se obrnite na Bugaboo (za več informacij glejte stran 59). Za sestavljanje ne potrebujete nobenega orodja.

- | | | | |
|----|------------------------------------|---|--|
| 1 | Pritrdilni element ISOFIX | 6 | gumb za sprostitvev modula nosila za otroka |
| 2 | Vodila za ISOFIX | 7 | Indikator podporne noge |
| 3 | Gumb za prilagajanje podporne noge | 8 | Predelek za shranjevanje priročnika z navodili |
| 4a | Varovalna krila za bočni trk | | |
| 4b | Gumb za pospravljanje naslona | | |
| 5 | Gumb za prilagajanje ISOFIX | | |








Uporaba izdelka

Glede namestitve

NE nameščajte tega izboljšane sistema za zadrževanje otrok na sedeže vozila, ki so glede na smer premikanja vozila, usmerjeni bočno ali nazaj. (1)

Namestitev

- 1 Vzemite podporno nogo iz predelka za shranjevanje. (2)
- 2 Namestite vodila za ISOFIX s pritrdišči ISOFIX. (3) Vodila za ISOFIX lahko zaščitijo površino sedeža vozila pred raztrganjem. Lahko pa tudi služijo kot vodila za pritrdilne elemente ISOFIX.
- 3 Pritisnite gumb za prilagajanje ISOFIX, da prilagodite pritrdilne elemente ISOFIX. (4)
- 4 Poravnajte pritrdilne elemente ISOFIX z vodili za ISOFIX ter nato zaskočite pritrdilne elemente ISOFIX v pritrdišča ISOFIX. (5)
 - ⚠ Prepričajte se, da sta oba pritrdilna elementa ISOFIX varno pritrjena na svoje ustrezno pritrdišče ISOFIX. Zasllišati morate dva klika in barva indikatorjev na obeh pritrdilnih elementih ISOFIX morata biti v celoti zelena. (5)-1
 - ⚠ Prepričajte se, da je baza varno nameščena tako, da potegneta oba pritrdilna elementa ISOFIX.

- 5** Potem ko položite bazo na sedež vozila, iztegnite podporno nogo na tla (6). Ko se na indikatorju podporne noge pokaže zelena barva, to pomeni, da je pravilno nameščena, medtem ko rdeča barva pomeni nepravilno namestitev. (6)-2
-  Podporna noga ima 19 položajev. Kadar je na indikatorju podporne noge prikazana rdeča barva, to pomeni, da je podporna noga v napačnem položaju.
 -  Prepričajte se, da je podporna noga v popolnem stiku s površino tal vozila.
 -  Če želite skrajšati podporno nogo, stisnite gumb za sprostitvev podporne noge in potegnite nogo navzgor. (6)-1 Popolnoma sestavljena baza je prikazana kot (7).
 -  Pritrdilni elementi ISOFIX morajo biti pritrjeni in zaklenjeni v pritrdišča ISOFIX. (7)-1
 -  Podporna noga mora biti pravilno nameščena z zelenim indikatorjem. (7)-2
- 6** Če želite odstraniti bazo, pritisnite najprej sekundarni gumb za blokiranje (8)-1 in nato gumb (8)-2 na pritrdilnih elementih zapaha, preden odstranite bazo iz sedeža vozila.
- 7** Pritisnite gumb za prilagajanje ISOFIX, da zložite ISOFIX.

Tukaj vsebovane informacije se lahko spremenijo brez predhodnega obvestila. Podjetje Bugaboo International BV ni odgovorno za tehnične napake ali pomanjkljivosti v tem dokumentu. Kupljen izdelek se lahko razlikuje od izdelka, opisanega v tem uporabniškem vodiču. Naše uporabniške vodiče lahko zahtevate pri naših oddelki za storitve ali na www.bugaboo.com. © 2019 Bugaboo International BV. BUGABOO, BUGABOO CAMELEON, BUGABOO BEE, BUGABOO DONKEY, BUGABOO FOX, BUGABOO TURTLE, BUGABOO ANT, BUGABOO LYNX, BUGABOO STARDUST in logotipi Bugaboo so registrirane znamke. Vozički Bugaboo® so zaščiteni s patentom in modelom. © NUNA International B.V. Nuna in vsi sorodni logotipi so blagovne znamke.

NB!
**KÄESOLEV LÜHIJUHEND
 ON MÕELDUD ÜKSNES
 ÜLEVAATE SAAMISEKS.**

MAKSIMAALSE KAITSE TAGAMISEKS
 JA KOGU TEABE SAAMISEKS ON
 OLULINE LUGEDA TURVATOOLI
 KASUTUSJUHENDIT TÄHELEPANELIKULT
 JA JÄRGIDA SELLE JUHISEID.

Tooteinfo

Mudeli number: _____

Tootmiskuupäev: _____

Toote registreerimine

Palun sisestage ülaltoodud info. Mudeli number ja tootmiskuupäev asuvad Bugaboo Turtle Air by Nuna Wingbase'i peal.

Toote registreerimiseks külastage veebiaadressi:
<https://service.bugaboo.com/ProductRegistrationForm>.

Nuna on selle toote välja arendanud ja tootnud spetsiaalselt, järgides Nuna ja Bugaboo kõrgeid kvaliteedistandardeid. Hoolduse küsimustes ühendust võttes hoidke käepärast ostutšekk, mudeli number ja tootmiskuupäev. Bugaboo vastab teie kõnele, mis on seotud tootega Bugaboo Turtle Air by Nuna Wingbase.

Info saamiseks toote Bugaboo Turtle Air by Nuna Wingbase garantii kohta külastage veebisaiti: www.bugaboo.com/warranty.

Klienditeenindus

Küsimuste tekkimise korral võite leida vastuse meie veebisaidilt www.bugaboo.com. Kui soovite ühendust võtta meie rahvusvahelise teenindusega, oleme alati valmis teid aitama! Vastame meeleldi teie küsimustele, muredele või kommentaaridele, mis on seotud meie toodete ja teenustega. Võtke julgesti meiega ühendust! Teie tagasiside aitab meil meie tooteid ja teenuseid veelgi täiustada.

Valige eelistatud ühenduse võtmise viis:

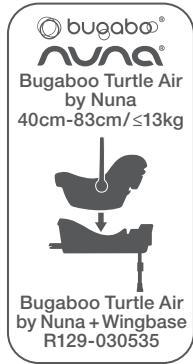
Telefon, +31-207189531

E-post, service@bugaboo.com

Kontaktivorm: bugaboo.com, www.bugaboo.com/support

Twitter, @Bugaboo

Koos alusega kasutamine



- 1 “i-Size” (integreeritud, universaalne, täiustatud ISOFIX-tüüpi lapse turvasüsteem) on täiustatud lapse turvasüsteemi kategooria, mis on eeskätt mõeldud kasutamiseks kõikidel sõiduki i-Size-tüüpi istmetel.
- 2 Vastavalt ÜRO eeskirjale nr 129 on täiustatud lapse turvasüsteem koos alusega universaalne ISOFIX täiustatud lapse turvasüsteem ja seda tohib paigaldada ainult ISOFIX-kinnituste külge.
- 3 Tegu on “i-Size” täiustatud lapse turvasüsteemiga. Vastavalt ÜRO eeskirjale nr 129, on see lubatud kasutamiseks koos i-Size’iga ühilduvate sõidukiistmetega, nagu on märgitud sõiduki tootja poolt sõiduki kasutusjuhendis.

- 4 Kahtluste korral pidage nõu täiustatud lapse turvasüsteemi tootja või edasimüüjaga.

! HOIATUS

Järgnevate hoiatuste ja juhiste eiramine võib kaasa tuua tõsisid vigastusi või surma.

Teie lapse kaitsmiseks on oluline kasutada ja paigaldada Bugaboo Turtle Air by Nuna Wingbase vastavalt käesoleva juhendi juhistele.

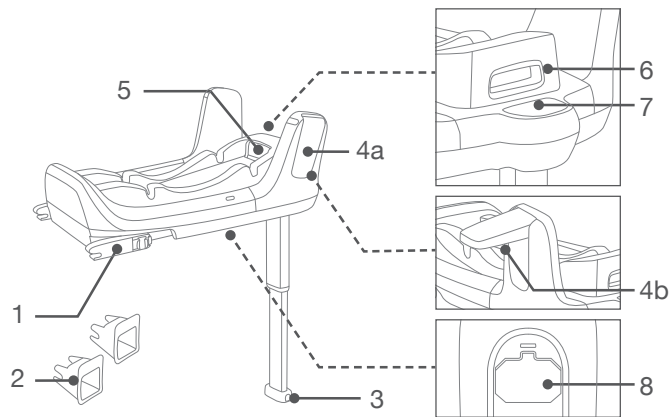
Käesolev lühijuhend on mõeldud üksnes ülevaate saamiseks. Maksimaalse kaitse tagamiseks ja kogu teabe saamiseks on oluline lugeda turvatooli Bugaboo Turtle Air by Nuna kasutusjuhendit tähelepanelikult ja järgida selle juhiseid.

Bugaboo Turtle Air by Nuna Wingbase ühildub ainult Bugaboo Turtle Air by Nuna turvatooliga.

Osade loend

Enne kokkupanemist kontrollige, kas kõik osad on olemas. Lapse turvahälli ja alust võidakse müüa eraldi. Kui mõned osad puuduvad, võtke ühendust ettevõttega Bugaboo (vt infot lk 67). Kokkupanemiseks pole tarvis tööriistu.

- | | | | |
|----|------------------------------|---|-------------------------------|
| 1 | ISOFIX konektor | 5 | ISOFIX-reguleerimisnupp |
| 2 | ISOFIX juhikud | 6 | imiku turvahälli vabastusnupp |
| 3 | tugijala reguleerimisnupp | 7 | tugijala indikaator |
| 4a | külgkokkupõrke kaitsed | 8 | kasutusjuhendi hoiukoht |
| 4b | tiibade tagasipööramise nupp | | |



Toote kasutamine

Paigaldamisega seotud märkused






ÄRGE paigaldage seda täiustatud lapse turvasüsteemi sõiduki istmetele, mis asuvad sõiduki liikumissuuna suhtes näoga külgsuunas või tahasuunas. (1)

Paigaldamine

- 1 Klappige tugijalg hoidikust lahti. (2)
- 2 Paigaldage ISOFIX-juhikud koos ISOFIX-kinnituspunktidega. (3) ISOFIX-juhikud võivad kaitsta sõiduki istet rebenemise eest. Samuti suunavad need ISOFIX-konnektoreid.
- 3 Vajutage ISOFIX-reguleerimisnuppu, et reguleerida ISOFIX-konnektoreid. (4)
- 4 Joondage ISOFIX-konnektorid ISOFIX-juhikutega ja seejärel klõpsake mõlemad ISOFIX-konnektorid ISOFIX-kinnituspunktide sisse. (5)

! Kontrollige, et mõlemad ISOFIX-konnektorid oleks kindlalt kinnitatud ISOFIX-kinnituspunktide külge. Peaks kostma kaks klõpsatust ja indikaatorite värv mõlemal ISOFIX-konnektoril peab olema täielikult roheline. (5)-1

Kontrollige, kas alus on kindlalt kinnitatud, tõmmates mõlemast ISOFIX-konnektorist.

- 5** Pärast aluse asetamist sõiduki istmele toetage tugijalg põrandale (6). Kui tugijala indikaator on roheline, tähendab see, et jalg on õigesti paigaldatud, punane värv tähendab, et see on valesti paigaldatud. (6)-2
-  Tugijalal on 19 asendit. Kui tugijala indikaator on punane, tähendab see, et tugijalt on vales asendis.
 -  Kontrollige, et tugijalg toetub täielikult sõiduki põrandapinnale.
 -  Tugijala lühendamiseks vajutage tugijala vabastusnuppu ja tõmmake tugijalga ülespoole. (6)-1 Täielikult kokkupandud alus on näidatud joonisel (7).
 -  ISOFIX-konnektorid tuleb kinnitada ja lukustada ISOFIX-kinnituspunktide külge. (7)-1
 -  Tugijalg tuleb paigaldada õigesti, vastavalt rohelisele indikaatorile. (7)-2
- 6** Aluse eemaldamiseks vajutage esmalt sekundaarset lukustusnuppu (8)-1 ja seejärel nuppu (8)-2 pandla konnektoritel, seejärel eemaldage alus sõiduki istmelt.
- 7** Vajutage ISOFIX-reguleerimisnuppu, et ISOFIX kokku klappida.

Käesolevas juhendis sisalduvat teavet võidakse ette teatamata muuta. Bugaboo International BV ei vastuta võimalike juhendis esinevate vigade või puuduste eest. Ostetud toode võib erineda käesoleva juhendi kirjeldustest. Meie uusimaid kasutusjuhendeid saab tellida meie klienditeenindustest või veebisaidilt www.bugaboo.com.

© 2019 Bugaboo International BV. BUGABOO, BUGABOO CAMELEON, BUGABOO BEE, BUGABOO DONKEY, BUGABOO FOX, BUGABOO TURTLE, BUGABOO ANT, BUGABOO LYNX, BUGABOO STARDUST ja Bugaboo logod on registreeritud kaubamärgid. Bugaboo® lapsekärud on patenteeritud ja nende disain kaitstud autoriõigustega.

© NUNA International B.V. Nuna ja kõik sellega seotud logod on kaubamärgid.

IMPORTANT! ACESTE INSTRUCȚIUNI SCURTE REPREZINTĂ NUMAI O DESCRIERE GENERALĂ.

PENTRU PROTECȚIA MAXIMĂ ȘI
INFORMAȚII COMPLETE ESTE ESENȚIAL
SĂ CITIȚI CU ATENȚIE ȘI SĂ RESPECTAȚI
MANUALUL DE INSTRUCȚIUNI
AL SCAUNULUI DE MAȘINĂ.

Informații referitoare la produs

Număr model: _____

Fabricat în (data): _____

Înregistrarea produsului

Completați informațiile de mai sus. Numărul modelului și data fabricației sunt specificate în partea de jos a Bugaboo Turtle Air by Nuna Wingbase.

Pentru a vă înregistra produsul, vă rugăm să accesați:
<https://service.bugaboo.com/ProductRegistrationForm>.

Nuna a conceput și a fabricat special acest produs în conformitate cu standardele de calitate înalte Nuna și Bugaboo. Vă rugăm să aveți pregătite dovada achiziției, numărul modelului și data fabricației atunci când ne contactați pentru service. Bugaboo va prelua apelul dumneavoastră legat de Bugaboo Turtle Air by Nuna Wingbase.

Pentru informații referitoare la garanție pentru acest produs Bugaboo Turtle by Nuna Wingbase, vizitați: www.bugaboo.com/warranty.

Servicii pentru clienți

Dacă aveți o întrebare, este posibil să găsiți răspunsul pe site-ul nostru web, www.bugaboo.com. Dacă trebuie să contactați echipa noastră internațională de service, ne face plăcere să luăm legătura cu dvs! Vă stăm la dispoziție pentru orice întrebări, preocupări sau comentarii ați avea despre produsele și serviciile noastre. Nu ezitați să ne contactați. Feedbackul dumneavoastră ne ajută să ne îmbunătățim produsele și serviciile.

Alegeți metoda preferată prin care să vă contactăm:

Telefon, +31-207189531

E-mail, service@bugaboo.com

Formular de contract prin bugaboo.com,
www.bugaboo.com/support

Twitter @Bugaboo

A se utiliza împreună cu baza



- 1 „i-Size” (Sistem de siguranță universal integral ISOFIX îmbunătățit pentru copii) este o categorie de sisteme de siguranță pentru copii îmbunătățite concepute în special pentru utilizarea în toate pozițiile de ședere i-Size dintr-un autovehicul.
- 2 În conformitate cu Regulamentul ONU nr. 129, sistemul de siguranță îmbunătățit pentru copii cu bază este un sistem universal de siguranță ISOFIX pentru copii și trebuie montat cu ajutorul legăturilor ISOFIX.
- 3 Acesta este un sistem de siguranță pentru copii îmbunătățit „i-Size”. Este aprobat prin Regulamentul ONU nr. 129 pentru utilizarea în pozițiile de ședere în autovehiculele compatibile i-Size, conform indicațiilor producătorului

autovehiculului din manualul de utilizare al autovehiculului.”

- 4 În caz de neclarități, consultați producătorul sau distribuitorul sistemului îmbunătățit de siguranță pentru copii.

⚠️ AVERTISMENT

Nerespectarea acestor avertismente și instrucțiuni ar putea să ducă la accidentarea gravă sau la deces.

Pentru protecția adecvată a copilului, este important să folosiți și să instalați Bugaboo Turtle Air by Nuna Wingbase conform instrucțiunilor din acest manual.

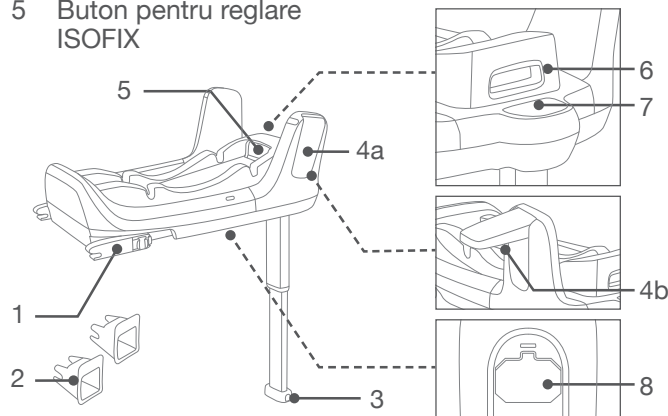
Aceste instrucțiuni scurte reprezintă numai o descriere generală. Pentru protecția maximă și informații complete este esențial să citiți cu atenție și să respectați manualul de instrucțiuni al Bugaboo Turtle Air by Nuna.

Bugaboo Turtle Air by Nuna Wingbase este compatibil numai cu scaunul de mașină Bugaboo Turtle Air by Nuna.

Lista componentelor

Înainte de asamblare, asigurați-vă că toate piesele sunt disponibile. Modulul scaunului pentru sugari și baza pot să fie vândute separat. Dacă o piesă lipsește, contactați Bugaboo (pentru informații, consultați pagina 75). Pentru asamblare nu sunt necesare alte scule.

- | | |
|---|--|
| 1 Conector ISOFIX | 6 Buton de eliberare a
modulului scaunului
pentru sugari |
| 2 Ghidaje ISOFIX | 7 Indicator al piciorului
de sprijin |
| 3 Buton de reglare
pentru piciorul de
sprijin | 8 Compartimentul
de depozitare a
manualului de
instrucțiuni |
| 4a Aripioare de protecție
la impactul lateral | |
| 4b Buton de rabatare a
aripii | |
| 5 Buton pentru reglare
ISOFIX | |



Utilizarea produsului

Aspecte privind montarea

NU instalați acest sistem îmbunătățit de siguranță pentru copii pe scaunele auto orientate lateral sau în spate față de direcția de deplasare a autovehiculului. (1)

Montarea

- 1 Desfaceți piciorul de sprijin din compartimentul de depozitare. (2)
- 2 Montați ghidajele ISOFIX cu punctele de ancorare ISOFIX. (3) Ghidajele ISOFIX pot să protejeze suprafața scaunului autovehiculului împotriva rupturilor. De asemenea, pot să ghideze conectorii ISOFIX.
- 3 Apăsăți pe butonul de reglare ISOFIX pentru a regla conectorii ISOFIX. (4)
- 4 Aliniați conectorii ISOFIX cu ghidajele ISOFIX și apoi faceți clic pe ambii conectori ISOFIX în punctele de ancorare ISOFIX. (5)

⚠ Asigurați-vă că ambii conectori ISOFIX sunt fixați în siguranță în punctele lor de ancorare ISOFIX. Trebuie să se audă două clicuri, iar culorile indicatorilor de pe ambii conectori ISOFIX trebuie să fie complet verzi. 5)-1

⚠ Verificați pentru a vă asigura că baza este montată corect trăgând de ambii conectori ISOFIX.

- 5 După așezarea bazei pe scaunul autovehiculului, extindeți piciorul de sprijin pe podea (6). Dacă indicatorul pentru piciorul de sprijin este verde, înseamnă că este montat corect, roșu înseamnă că acesta este montat incorect. (6)-2
- ⚠️ Piciorul de sprijin are 19 poziții. Dacă indicatorul pentru piciorul de sprijin este roșu, înseamnă că piciorul de sprijin este în poziția greșită.
 - ⚠️ Asigurați-vă că piciorul de sprijin intră complet în contact cu podeaua vehiculului.
 - ⚠️ Pentru a scurta piciorul de sprijin, apăsați pe butonul de eliberare al piciorului de sprijin și trageți piciorul de sprijin în sus. (6)-1 Baza complet asamblată este indicată ca (7).
 - ⚠️ Conectorii ISOFIX trebuie să fie atașați și blocați în punctele de ancorare ISOFIX. (7)-1
 - ⚠️ Piciorul de sprijin trebuie să fie montat corect, cu indicatorul verde. (7)-2
- 6 Pentru a scoate baza, apăsați mai întâi pe butonul secundar de blocare (8)-1 și apoi pe butonul (8)-2 de pe conectorii de blocare înainte de a scoate baza din scaunul de mașină.
- 7 Apăsați pe butonul de reglare ISOFIX pentru a rabata ISOFIX.

Informațiile conținute în acest document pot să fie modificate fără notificare. Bugaboo International BV nu este răspunzătoare pentru erorile tehnice sau omisiunile din acest document. Produsul achiziționat poate să difere de produsul descris în acest ghid al utilizatorului. Cele mai noi manuale de utilizare pot să fie solicitate de la departamentele noastre de service sau pe www.bugaboo.com. © 2019 Bugaboo International BV. BUGABOO, BUGABOO CAMELEON, BUGABOO BEE, BUGABOO DONKEY, BUGABOO FOX, BUGABOO TURTLE, BUGABOO ANT, BUGABOO LYNX, BUGABOO STARDUST și siglele Bugaboo sunt mărci comerciale înregistrate. Cărucioarele Bugaboo® sunt brevetate și cu design protejat. © NUNA International B.V. Nuna și toate siglele asociate sunt mărci comerciale.

VAŽNO!
OVA KRATKA UPUTSTVA
PREDSTAVLJAJU SAMO
PREGLED INFORMACIJA.
ZA MAKSIMALNU ZAŠTITU I KOMPLETNE
INFORMACIJE, VAŽNO JE DA PAŽLJIVO
PROČITATE I SLEDITE UPUTSTVA IZ
PRIRUČNIKA ZA SEDIŠTE AUTOMOBILA.

Informacije o proizvodu

Broj modela: _____

Proizvedeno u (datum): _____

Registracija proizvoda

Popunite gornje informacije. Broj modela i datum proizvodnje nalaze se na dnu Bugaboo Turtle Air by Nuna Wingbase.

Da biste registrovali vaš proizvod, posetite:
<https://service.bugaboo.com/ProductRegistrationForm>.

Kompanija Nuna je namenski razvila i proizvela ovaj proizvod kako bi zadovoljila visoke standarde Nune i Bugabooa. Kada nas budete kontaktirali zbog servisa, imajte kod sebe dokaz o kupovini, broj modela i datum proizvodnje. Bugaboo će primiti vaš poziv u vezi sa Bugaboo Turtle Air by Nuna Wingbase.

Za informacije o garanciji za ovaj Bugaboo Turtle Air by Nuna Wingbase, posetite: www.bugaboo.com/warranty.

Korisnički servis

Ako imate pitanja, možda ćete uspeti da pronađete odgovore na našem veb-sajtu www.bugaboo.com. Ako treba da kontaktirate naš međunarodni servisni tim, uvek će nam biti drago da nam se obratite! Na raspolaganju smo da odgovorimo na sva vaša pitanja, nedoumice ili komentare koje možete imati u vezi sa našim proizvodima i uslugama. Ne oklevajte da nas kontaktirate. Vaše povratne informacije nam pomažu da dodatno unapredimo naše proizvode i usluge.

Izaberite željeni način kontaktiranja:

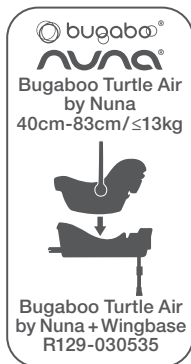
Telefon, +31-207189531

E-pošta, service@bugaboo.com

Obrazac za kontakt bugaboo.com, www.bugaboo.com/support

Twitter, @Bugaboo

Za upotrebu sa bazom



- 1 „i-Size“ (integralni univerzalni ISOFIX poboljšani sistem za pričvršćivanje deteta) je kategorija poboljšanog sistema za pričvršćivanje deteta prvenstveno namenjena za sve i-Size položaje sedenja u vozilu.
- 2 U skladu sa UN uredbom br. 129, poboljšani sistem za pričvršćivanje deteta sa bazom je univerzalni ISOFIX poboljšani sistem za pričvršćivanje deteta i treba ga postavljati pomoću ISOFIX spojeva.
- 3 Ovo je „i-Size“ poboljšani sistem za pričvršćivanje deteta. Odobren je u skladu sa UN uredbom br.129 za upotrebu u svim i-Size kompatibilnim položajima sedenja u vozilu, kao što je navedeno u korisničkom priručniku za vozilo.

- 4 Ako imate nedoumice, posavetujte se ili sa proizvođačem poboljšanog sistema za pričvršćivanje deteta ili sa prodavcem.

! UPOZORENJE

Nepoštovanje ovih upozorenja i uputstava može da dovede do ozbiljnih povreda ili smrti.

Radi odgovarajuće zaštite vašeg deteta, važno je da Bugaboo Turtle Air by Nuna Wingbase koristite i postavljate u skladu sa uputstvima datim u ovom priručniku.

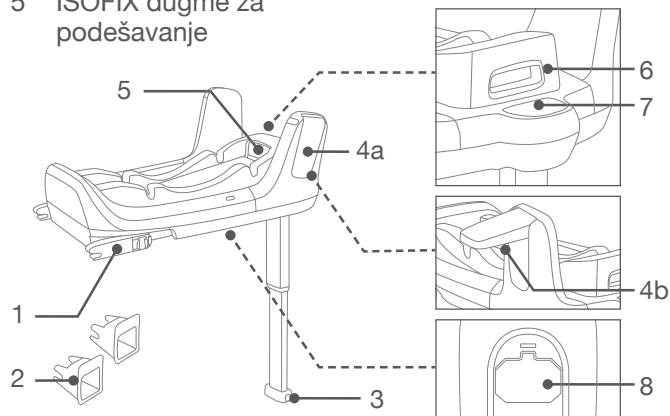
Ova kratka uputstva predstavljaju samo pregled informacija. Za maksimalnu zaštitu i kompletne informacije, važno je da pažljivo pročitate i sledite uputstva iz priručnika za Bugaboo Turtle Air by Nuna.

Bugaboo Turtle Air by Nuna Wingbase je kompatibilan samo sa Bugaboo Turtle Air by Nuna sedištem za automobil.

Lista delova

Pre sklapanja, pobrinite se da su svi delovi tu. Modul za nošenje odojčeta i baza mogu da budu prodavani odvojeno. Ako bilo koji deo nedostaje, kontaktirajte Bugaboo (pogledajte 83. stranu radi informacija). Za sklapanje nije potreban nikakav alat.

- | | | | |
|----|---------------------------------------|---|---|
| 1 | ISOFIX spoj | 6 | Dugme za oslobađanje modula za nošenje odojčeta |
| 2 | ISOFIX vođica | 7 | Indikator potpornog nogara |
| 3 | Dugme za podešavanje potpornog nogara | 8 | Pregrada za čuvanje korisničkog priručnika |
| 4a | Krilca za zaštitu od bočnog udara | | |
| 4b | Dugme za sklapanje krilca | | |
| 5 | ISOFIX dugme za podešavanje | | |



Upotreba proizvoda

Pitanja u vezi sa postavljanjem

NE POSTAVLJAJTE ovaj poboljšani sistem za pričvršćivanje deteta na sedišta koja su okrenuta bočno ili unazad u odnosu na smer kretanja vozila. (1)

Postavljanje

- 1 Razvucite potporni nogar iz pregratka. (2)
 - 2 Umetnite ISOFIX vođice u ISOFIX tačke za pričvršćivanje. (3) ISOFIX vođice mogu da zaštite površinu sedišta vozila od cepanja. One takođe mogu da usmere ISOFIX spojeve.
 - 3 Pritisnite ISOFIX dugme za podešavanje da biste podesili ISOFIX spojeve. (4)
 - 4 Poravnajte ISOFIX spojeve sa ISOFIX vođicama, a zatim ISOFIX spojeve gurnite uz klik u ISOFIX tačke za pričvršćivanje. (5)
- ⚠** Vodite računa da su oba ISOFIX spoja čvrsto pričvršćena za svoje ISOFIX tačke za pričvršćivanje. Treba da se čuju dva glasna klika, a boja na dva indikatora na oba ISOFIX spoja treba da bude potpuno zelena. (5)-1
- ⚠** Proverite da li je baza čvrsto postavljena tako što ćete povući ISOFIX spojeve.

- 5 Nakon postavljanja baze na sedište vozila, razvucite potporni nogar do poda. (6) Kada indikator na potpornom nogaru prikazuje zelevu boju, to znači da je ispravno postavljen, dok crvena označava da je nepravilno postavljen. (6)-2
- ⚠ Potporni nogar ima 19 položaja. Kada indikator na potpornom nogaru pokazuje crvenu boju, to znači da je u pogrešnom položaju.
 - ⚠ Vodite računa da potporni nogar ostvari pun kontakt sa površinom poda u vozilu.
 - ⚠ Da biste skratili potporni nogar, pritisnite dugme za otpuštanje na nogaru i povucite nogar na gore. (6)-1
Potpuno sklopljena baza prikazana je na slici. (7)
 - ⚠ ISOFIX spojevi moraju da budu povezani i zaključani u ISOFIX tačkama za pričvršćivanje. (7)-1
 - ⚠ Potporni nogar mora da bude ispravno postavljen, sa zelenom bojom na indikatoru. (7)-2
- 6 Da biste uklonili bazu, prvo pritisnite dugme (8)-1 na sekundarnoj bravi, a zatim dugme (8)-2 na spojevima brave, pre uklanjanja baze sa sedišta vozila.
- 7 Pritisnite ISOFIX dugme za podešavanje da biste sklopili ISOFIX.

Ovde sadržane informacije podležu promeni bez najave. Kompanija Bugaboo International BV neće biti odgovorna za ovde sadržane tehničke greške ili propuste. Kupljeni proizvod može da se razlikuje od proizvoda opisanog u ovom korisničkom uputstvu. Naše najvažnije korisničke priručnike možete da zatražite od servisnog odeljenja ili na www.bugaboo.com. © 2019 Bugaboo International BV. BUGABOO, BUGABOO CAMELEON, BUGABOO BEE, BUGABOO DONKEY, BUGABOO FOX, BUGABOO TURTLE, BUGABOO ANT, BUGABOO LYNX, BUGABOO STARDUST i Bugaboo logotipi su registrovani zaštitni znaci. Bugaboo® kolica su patentirana i njihov dizajn je zaštićen. © NUNA International B.V. Nuna i povezani logotipi su zaštitni znaci.

SVARĪGI!
ŠĪ ĪSĀ INSTRUKCIJA
IR PAREDZĒTA TIKAI
PĀRSKATĪŠANAI.

MAKSIMĀLAI AIZSARDZĪBAI UN PILNĪGAI
INFORMĀCIJAI IR RŪPĪGI JĀIZLASA UN
JĀIZPILDA AUTO SĒDEKĻĪŠA INSTRUKCIJA

LV

Informācija par produktu

Modeļa numurs: _____

Izgatavots (datums): _____

Produkta reģistrācija

Lūdzu, aizpildiet iepriekš norādīto informāciju. Modeļa numurs un izgatavošanas datums atrodas uz Bugaboo Turtle Air by Nuna Wingbase.

Lai reģistrētu savu produktu, lūdzu, apmeklējiet vietni:
<https://service.bugaboo.com/ProductRegistrationForm>

Nuna ir mērķtiecīgi izstrādājusi un izgatavojusi šo produktu, lai tas atbilstu Nuna un Bugaboo augstajiem kvalitātes standartiem. Sazinoties par pakalpojumu, lūdzu, paņemiet pirkuma apliecinājumu, modeļa numuru un izgatavošanas datumu. Bugaboo saņems jūsu zvanu par Bugaboo Turtle Air by Nuna Wingbase.

Lai iegūtu garantijas informāciju par šo Bugaboo Turtle Air by Nuna Wingbase, lūdzu, apmeklējiet: www.bugaboo.com/warranty

Klientu apkalpošana

Ja jums ir jautājumi, jūs, iespējams, varēsiet atrast atbildi mūsu vietnē www.bugaboo.com. Ja jums ir jāsazinās ar mūsu starptautisko pakalpojumu grupu, mēs vienmēr priecāsimies jūs dzirdēt! Mēs esam pieejami, lai atbildētu uz visiem jautājumiem, bažām vai komentāriem, kas jums varētu rasties par mūsu produktiem un pakalpojumiem. Nevilcinieties sazināties ar mums. Jūsu atsauksmes palīdz mums vēl vairāk uzlabot mūsu produktus un pakalpojumus.

Izvēlieties vēlamo saziņas metodi:

Tālrunis, +31-207189531

E-pasts, service@bugaboo.com

Kontaktfoma bugaboo.com, www.bugaboo.com/support

Twitter @Bugaboo

LV

Lietošanai ar pamatni



- 1 “I-izmērs” (integrētās universālās ISOFIX uzlabotās bērnu ierobežotājsistēmas) ir pastiprinātu bērnu ierobežotājsistēmu kategorija, kas galvenokārt paredzēta lietošanai visās transportlīdzekļa i-izmēra sēdvietās.
- 2 Saskaņā ar ANO noteikumiem Nr.129, pastiprinātā bērnu ierobežotājsistēma ar pamatni ir universāla ISOFIX pastiprināta bērnu ierobežotājsistēma, un to vajadzētu uzstādīt, izmantojot ISOFIX savienojumus.
- 3 Šī ir “i-izmēra” uzlabota bērnu ierobežotāj sistēma. Tā ir apstiprināta saskaņā ar ANO Regulu Nr.129, lietošanai automašīnās ar “i-izmēra” saderīgām automašīnas sēdvietām, kā to norādījuši transportlīdzekļa ražotāji transportlīdzekļa lietotāja rokasgrāmatā.

- 4 Ja rodas šaubas, sazinieties ar uzlabotās bērnu ierobežotājsistēmas ražotāju vai mazumtirgotāju.

⚠ BRĪDINĀJUMS

Šo brīdinājumu un instrukciju neievērošana var izraisīt smagus ievainojumus vai nāvi.

Lai pareizi aizsargātu jūsu bērnu, ir svarīgi lietot un instalēt Bugaboo Turtle Air by Nuna Wingbase saskaņā ar šajā rokasgrāmatā sniegtajiem norādījumiem.

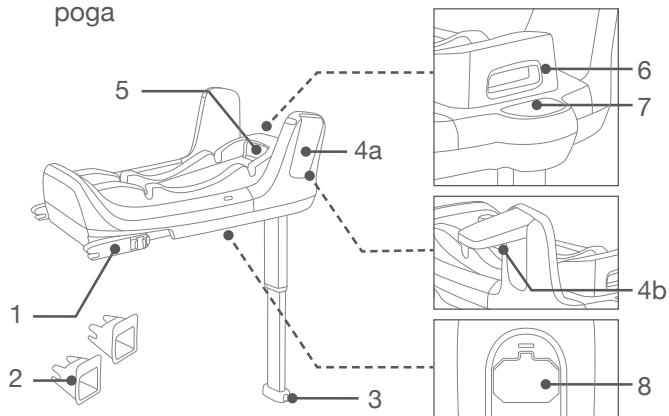
Šī īsā instrukcija ir paredzēta tikai pārskatam. Maksimālai aizsardzībai un pilnīgai informācijai, ir svarīgi rūpīgi izlasīt un ievērot instrukciju rokasgrāmatu par Bugaboo Turtle Air by Nuna.

Bugaboo Turtle Air by Nuna Wingbase ir saderīgs tikai ar Bugaboo Turtle Air by Nuna automašīnas sēdekli.

Detalju saraksts

Pirms montāžas pārliecinieties, ka visas detaļas ir pieejamas. Zīdaiņa nēsāšanas moduli un pamatni var pārdot atsevišķi. Ja trūkst kādas detaļas, lūdzu, sazinieties ar Bugaboo (informāciju skatieties 91. lpp.). Uzstādīšanai nav nepieciešami instrumenti.

- | | | | |
|----|--------------------------------|---|--|
| 1 | ISOFIX savienotājs | 6 | Zīdaiņa krēslīņa moduļa atbrīvošanas poga |
| 2 | ISOFIX vadotnes | 7 | Slodzes kājas regulēšanas poga |
| 3 | Slodzes kājas regulēšanas poga | 7 | Slodzes kājas regulēšanas poga |
| 4a | Sānu trieciena aizsargspārni | 8 | Lietošanas rokasgrāmatas glabāšanas nodalījums |
| 4b | Spārnu atlocīšanas poga | | |
| 5 | ISOFIX regulēšanas poga | | |



Produktu lietošana

Uzstādīšanas apsvērumi

NEUZSTĀDIET šo uzlaboto bērnu ierobežotājsistēmu uz transportlīdzekļa sēdekļiem, kas vērsti uz sāniem vai aizmuguri, ņemot vērā transportlīdzekļa kustības virzienu. (1)


Uzstādīšana

- 1 Atbrīvojiet slodzes kāju no uzglabāšanas nodalījuma. (2)
- 2 Pievienojiet ISOFIX vadotnes ar ISOFIX stiprinājuma punktiem. (3) ISOFIX vadotnes var aizsargāt transportlīdzekļa sēdekļa virsmu no sabojāšanas. Viņi var arī virzīt ISOFIX savienotājus.
- 3 Nospiediet ISOFIX pielāgošanas pogu, lai pielāgotu ISOFIX savienotājus. (4)
- 4 Savietojiet ISOFIX savienotājus ar ISOFIX vadotnēm, un pēc tam noklikšķiniet uz abiem ISOFIX savienotājiem ISOFIX stiprinājuma punktos. (5)


⚠ Pārliecinieties, vai abi ISOFIX savienotāji ir droši piestiprināti pie ISOFIX stiprinājuma punktiem. Ir jābūt dzirdamiem diviem klikšķiem, un abos ISOFIX savienotājos esošo indikatoru krāsām jābūt pilnīgi zaļām. (5)-1


⚠ Pārliecinieties, vai pamatne ir droši uzstādīta, pievelkot abus ISOFIX savienotājus.

5 Pēc pamatnes novietošanas uz transportlīdzekļa sēdekļa slodzes kāju nolieciet līdz grīdai (6). Kad slodzes kājas indikators ir zaļā krāsā, tas nozīmē, ka tas ir uzstādīts pareizi, sarkans nozīmē, ka tas ir uzstādīts nepareizi. (6)-2

 Slodzes kājai ir 19 pozīcijas. Ja slodzes kājas indikators ir sarkanā krāsā, tas nozīmē, ka slodzes kāja ir nepareizā stāvoklī.

 Pārlicinieties, ka slodzes kāja ir pilnīgā saskarē ar automašīnas grīdu.

 Lai sāisinātu slodzes kāju, izspiediet slodzes kājas atbrīvošanas pogu un velciet slodzes kāju uz augšu. (6)-1 Pilnīgi samontēta pamatne tiek parādīta kā (7).

 ISOFIX savienotāji ir jāpiestiprina un jāpieslēdz ISOFIX stiprinājuma punktiem. (7)-1

 Slodzes kāja ir jāuzstāda pareizi ar zaļu indikatoru. (7)-2

6 Pirms pamatnes noņemšanas no automašīnas sēdekļa, vispirms nospiediet sekundāro bloķēšanas pogu (8)-1 un tad pogu (8)-2, kas atrodas uz stiprinājumu savienotājiem.

7 Nospiediet ISOFIX regulēšanas pogu, lai salocītu ISOFIX.the vehicle seat.

Šeit ietvertā informācija var tikt mainīta bez iepriekšēja brīdinājuma. Bugaboo International BV neatbild par tehniskām kļūdām vai izlaidumiem, kas šeit ietverti. Iegādātais izstrādājums var atšķirties no izstrādājuma, kas aprakstīts šajā lietotāja rokasgrāmatā. Mūsu lietotāju rokasgrāmatas var meklēt mūsu servisa nodaļās vai vietnē www.bugaboo.com. © 2019 Bugaboo International BV. BUGABOO, BUGABOO CAMELEON, BUGABOO BEE, BUGABOO DONKEY, BUGABOO FOX, BUGABOO TURTLE, BUGABOO ANT, BUGABOO LYNX, BUGABOO STARDUST un Bugaboo logo ir reģistrētas preču zīmes. The Bugaboo® ratiņi ir patentēti, un to dizains ir aizsargāts. © NUNA International B.V. Nuna un visi saistītie logotipi ir reģistrētas preču zīmes.

ÖNEMLİ!
BU KISA KILAVUZ
SADECE GENEL
TANITIM AMAÇLIDIR.
TAM KORUMA VE EKSİKSİZ BİLGİ İÇİN
NUNA MARKA BUGABOO TURTLE
AIR'İN KULLANIM KILAVUZUNUN
DİKKATLİCE OKUNMASI VE BUNLARA
UYULMASI ÖNEMLİDİR.

Ürün bilgileri

Model Numarası: _____

Üretim tarihi: _____

Ürün kaydı

Lütfen yukarıdaki bilgileri doldurun. Model numarası ve üretim tarihi, Bugaboo Turtle Air by Nuna Wingbase ürününün altında bulunmaktadır.

Ürününüzü kaydetmek için lütfen web sitemizi ziyaret edin:
<https://service.bugaboo.com/ProductRegistrationForm>.

Nuna bu ürünü Nuna ve Bugaboo'nun yüksek standartlarını karşılamak amacıyla özel olarak geliştirmiş ve üretmiştir. Lütfen servis için iletişime geçtiğini zaman ürünü satın alma kanıtını, model numarasını ve üretim tarihini yanınızda hazır bulundurun. Bugaboo, Bugaboo Turtle Air by Nuna Wingbase ile ilgili çağrılarınızı kabul edecektir.

Bugaboo Turtle Air by Nuna Wingbase ile ilgili garanti bilgileri için lütfen web sitemizi ziyaret edin: www.bugaboo.com/warranty

Müşteri hizmetleri

Herhangi bir sorunuz varsa www.bugaboo.com web sitemizden aradığınızı cevabı bulabilirsiniz. Uluslararası müşteri hizmetleri ekibimizle iletişime geçmeniz gerekiyorsa size yardımcı olmaktan mutluluk duyarız! Ürünlerimiz ve hizmetlerimiz hakkında tüm sorularınızı, merak ettiklerinizi veya yorumlarınızı cevaplamak için hizmetinizdeyiz. Bizimle dilediğiniz zaman iletişime geçebilirsiniz. Geri bildirimiz ürünlerimizi ve hizmetlerimizi geliştirmemize yardımcı olmaktadır.

Tercih ettiğiniz iletişim yöntemini seçin:

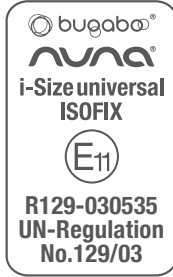
Tâlrunis, +31-207189531

E-pasts, service@bugaboo.com

İletişim kanalı bugaboo.com, www.bugaboo.com/support

Twitter, @Bugaboo

Tabanla kullanıma uygundur



- 1 “i-Size” (Yekpare Genel Amaçlı ISOFIX Gelişmiş Oto Güvenlik Koltuğu Sistemleri), esas olarak bir araçtaki tüm i-Size uyumlu koltuklarda kullanılmak üzere tasarlanmış bir Gelişmiş Oto Güvenlik Koltuğu Sistemi kategorisidir.
- 2 129 Sayılı BM Yönetmeliği uyarınca tabanlı Gelişmiş Oto Güvenlik Koltuğu, Genel Amaçlı ISOFIX Gelişmiş Oto Güvenlik Koltuğudur ve ISOFIX bağlantıları kullanılarak takılması gerekir.
- 3 Bu bir “i-Size” Gelişmiş Oto Güvenlik Koltuğu Sistemidir. 129 Sayılı BM Yönetmeliği uyarınca araç kullanım kılavuzlarında araç üreticileri tarafından belirtildiği şekilde i-Size uyumlu araç koltuklarında kullanımı onaylanmıştır.

- 4 Herhangi bir şüpheniz varsa Gelişmiş Oto Güvenlik Koltuğu Sistemi üreticisine veya satıcısına danışın.

! UYARI

Bu uyarılara ve talimatlara uymamak, ağır yaralanmaya veya ölüme neden olabilir.

Çocuğunuzu doğru şekilde korumak için Bugaboo Turtle Air by Nuna Wingbase 'ın bu kılavuzda verilen talimatlara göre kullanılması ve monte edilmesi önemlidir.

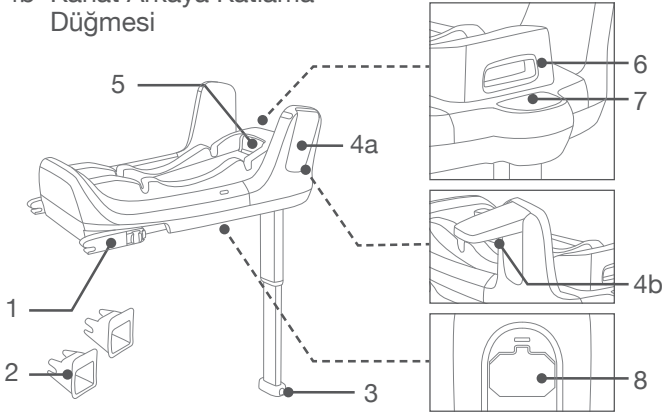
Bu kısa kılavuz sadece genel tanıtım amaçlıdır. Tam koruma ve eksiksiz bilgi için Bugaboo Turtle Air by Nuna 'ın kullanım kılavuzunun dikkatlice okunması ve bunlara uyulması önemlidir.

Bugaboo Turtle Air by Nuna Wingbase sadece Bugaboo Turtle Air by Nuna araç koltuğu ile uyumludur.

Parça listesi

Monte etmeden önce tüm parçaların mevcut olduğundan emin olun. Ana kucakçı modülü ve taban ayrı olarak satılır. Herhangi bir parça eksikse lütfen Bugaboo ile iletişime geçin (bilgi için bkz. sayfa 99). Montaj için hiç alet gerekmez.

- | | | | |
|----|-------------------------------|---|---------------------------------------|
| 1 | ISOFIX Bağlantı Parçası | 5 | ISOFIX Ayar Düğmesi |
| 2 | ISOFIX Kılavuzları | 6 | Ana Kucakçı Modülü Kilit Açma Düğmesi |
| 3 | Yük Taşıma Ayağı Ayar Düğmesi | 7 | Yük Taşıma Ayağı Göstergesi |
| 4a | Yan Darbe Koruma Siperleri | 8 | Kullanım Kılavuzu Saklama Gözü |
| 4b | Kanat Arkaya Katlama Düğmesi | | |



Ürünün kullanımı

Montaj sırasında dikkat edilmesi gerekenler

Bu gelişmiş oto güvenlik koltuğunu aracın hareket yönüne göre yanlara veya arkaya bakacak şekilde MONTE ETMEYİN. (1)

Montaj

- 1 Yük taşıma ayağını saklama gözünden çıkarıp açın. (2)
 - 2 ISOFIX kılavuzlarını ISOFIX tespit noktalarına takın. (3) ISOFIX kılavuzları araç koltuğunun yüzeyini yırtılmaya karşı koruyabilir. Ayrıca ISOFIX bağlantı parçalarını yönlendirebilirler.
 - 3 ISOFIX bağlantı parçalarını ayarlamak için ISOFIX Ayar Düğmesine basın. (4)
 - 4 ISOFIX bağlantı parçalarını ISOFIX kılavuzları ile hizalayın ve ardından her iki ISOFIX bağlantı elemanını ISOFIX tespit noktalarına takın. (5)
- ⚠ Her iki ISOFIX bağlantı parçasının ISOFIX tespit noktalarına sıkıca takıldığından emin olun. Net bir şekilde iki klik sesi duyulmalı ve her iki ISOFIX bağlantı parçasının göstergeleri üzerindeki renkler tamamen yeşil olmalıdır. (5)-1
- ⚠ Her iki ISOFIX bağlantı parçasından çekip kontrol ederek tabanın sıkıca monte edildiğinden emin olun.

- 5 Tabanı araç koltuğuna yerleştirdikten sonra yük taşıma ayağını döşemeye kadar uzatın (6). Yük taşıma ayağı göstergesi yeşil rengi gösterdiğinde doğru şekilde monte edildiği, kırmızı gösterdiğinde yanlış monte edildiği anlamına gelir. (6)-2
 - ⚠️ Yük taşıma ayağı 19 konuma sahiptir. Yük taşıma ayağı göstergesi kırmızı rengi gösterdiğinde bu, yük taşıma ayağının yanlış konumda olduğu anlamına gelir.
 - ⚠️ Yük taşıma ayağının aracın döşeme sacına tamamen temas ettiğinden emin olun.
 - ⚠️ Yük taşıma ayağını kısaltmak için yük taşıma ayağı kilit açma düğmesini sıkın ve yük taşıma ayağını yukarı doğru çekin. (6)-1 Tamamen monte edilmiş taban (7) no'lu resimdeki gibi görünür.
 - ⚠️ ISOFIX bağlantı parçaları ISOFIX tespit noktalarına takılmalı ve kilitlemelidir. (7)-1
 - ⚠️ Yük taşıma ayağı yeşil gösterge ile doğru bir şekilde monte edilmelidir. (7)-2
- 6 Tabanı çıkarmak için önce ikinci kilit açma düğmesine (8)-1 ve ardından tabanı araç koltuğundan çıkarmadan önce mandallı bağlantı parçalarının üzerindeki düğmeye (8)-2 basın.
- 7 ISOFIX'i katlamak için ISOFIX Ayar Düğmesine basın.

Burada yer alan bilgiler önceden haber verilmeden değiştirilebilir. BugabooInternational BV, burada yer alan teknik hatalar veya eksiklikler nedeniyle sorumlu tutulamaz. Satın alınan ürün, bu kullanım kılavuzunda tarif edilen üründen farklı olabilir. En güncel kullanım kılavuzlarımız servis departmanlarımızdan veya www.bugaboo.com adresinden istenebilir. © 2019 Bugaboo International BV. BUGABOO, BUGABOO CAMELEON, BUGABOO BEE, BUGABOO DONKEY, BUGABOO FOX, BUGABOO TURTLE, BUGABOO ANT, BUGABOO LYNX, BUGABOO STARDUST ve Bugaboo logoları tescilli ticari markalardır. Bugaboo® bebek arabaları patentlidir ve tasarımı koruma altındadır. © NUNA International B.V. Nuna ve ilgili tüm logolar ticari markalardır.

5 بعد انتهائك من وضع مقعد العربة، قم بتمديد ساق التحميل حتى الأرضية (6). عندما يظهر اللون الأخضر على مؤشر ساق التحميل فإن ذلك يعني أنه تم إدخالها بشكل سليم، أما الأحمر فمعناه أن إدخالها ليس سليماً. 2-(6)

! ساق التحميل لها 19 وضع. عندما يظهر على مؤشر ساق التحميل اللون الأحمر فإن معنى ذلك أن ساق التحميل في وضع خاطئ.

! تأكد من أن ساق التحميل متلامسة بشكل كامل مع أرضية السيارة.

! عند الرغبة في تقصير ساق التحميل، اضغط على زر تحريرها وقم بجذب ساق التحميل إلى أعلى. 1-(6) يمكن مشاهدة القاعدة تامة التجميع في الخطوة. (7)

! وصلات ISOFIX يجب أن يتم تثبيتها وكذلك إغلاقها بداخل نقاط تثبيت ISOFIX. 1-(7)

! ساق التثبيت يجب أن يتم تركيبها بالشكل السليم مع تحول المؤشر إلى الأخضر. 2-(7)

6 عند الرغبة في إزالة القاعدة، اضغط على زر القفل الثاني 1-(8) أولاً وبعدها اضغط على الزر 2-(8) في وصلات المزلاج قبل إخراج القاعدة من مقعد السيارة.

7 اضغط على زر ضبط ISOFIX لكي تتمكن من طي ISOFIX.

المعلومات المذكورة هنا يجوز تغييرها بدون إخطار. شركة Bugaboo International BV ليست مسؤولة عن الأخطاء التقنية أو السهو في هذه الوثيقة. المنتج المباع قد يختلف عن المنتج حسبما تم وصفه في دليل المستخدم هذا. يمكن طلب أحدث دليل مستخدم من أقسام الخدمة التابعة لنا أو عبر الرابط www.bugaboo.com.

© Bugaboo International BV 2019. الأسماء التجارية BUGABOO، وBUGABOO CAMELEON، وBUGABOO BEE، وBUGABOO ANT، وBUGABOO LYNX، وBUGABOO FOX، وBUGABOO DONKEY، وBUGABOO TURTLE، وBUGABOO STARDUST وشعارات Bugaboo هي علامات مسجلة.

عربات أطفال Bugaboo® حاصلة على براءة اختراع وتصميمها محمي. © الاسم التجاري Nuna International B.V. Nuna وكافة شعاراتها هي علامات تجارية مسجلة.

استخدام المنتج

مخاوف التثبيت

لا تقم بتركيب وحدة تقييد حركة الطفل المحسنة على مقاعد السيارة المتجهة إلى الجوانب أو إلى الخلف بالنسبة إلى اتجاه تحرك السيارة. (1)

التثبيت

1 قم بإخراج رجل التحميل من مقصورة التخزين. (2)

2 قم بإدخال مجاري ISOFIX مع نقاط تثبيت ISOFIX. (3) مجاري ISOFIX يمكنها حماية سطح مقعد السيارة من التمزق. ويمكنها أيضا توجيه وصلات ISOFIX.

3 اضغط على زر ضبط ISOFIX لتتمكن من ضبط وصلات ISOFIX. (4)

4 قم بمحاذاة وصلات ISOFIX مع مجاري ISOFIX، وقم بإدخال كلا من وصلتي ISOFIX في نقاط تثبيت ISOFIX. (5)

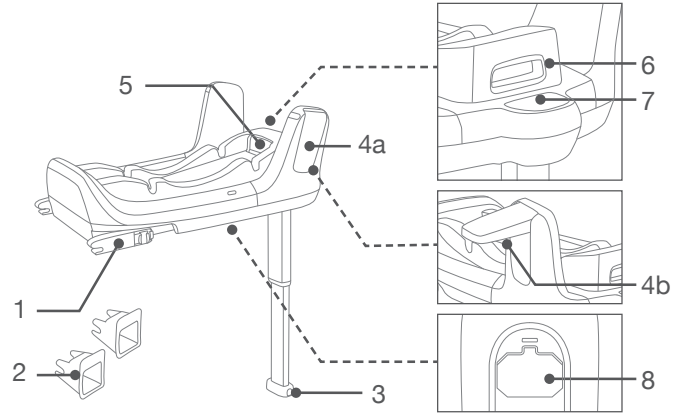
⚠ تأكد من أن كلا من وصلتي ISOFIX مؤمتين جيدا في نقطتي تثبيت ISOFIX. يجب أن تسمع صوت طقتين ويجب أيضا أن يتغير لون المؤشر في كلا من وصلتي ISOFIX ويصبح أخضر بالكامل. 1-5)

⚠ انظر لكي تتأكد من أن القاعدة تم إدخالها بشكل سليم بأن تجذب كلا من وصلتي ISOFIX إلى الخارج.

قائمة المكونات

احرص على أن تكون جميع الأجزاء متواجدة بجوارك قبل التجميع، يمكن شراء كل من وحدة حمل الطفل والقاعدة بشكل منفرد. إذا كان هناك أي قطع مفقودة، برجاء الاتصال بشركة Bugabo (انظر صفحة 112 للمزيد من المعلومات). ليس هناك لزوم لأي أدوات للتجميع.

- | | |
|---------------------------------------|----------------------------|
| 1. وصلة ISOFIX | 5. زر ISOFIX للضبط |
| 2. مجاري ISOFIX | 6. زر تحرير وحدة حمل الطفل |
| 3. زر ضبط تحميل الأرجل | 7. مؤشر تحميل الأرجل |
| 4a. أجنحة الحماية من الصدمات الجانبية | 8. موضع دليل الإرشادات |
| 4b. أضعاف زر العودة الجناح | |



4 إذا كان لديك شكوك، اتصل إما بالشركة المصنعة لنظام تقييد حركة الطفل أو بائع التجزئة.

تحذير ⚠

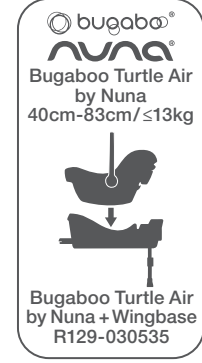
الإخفاق في اتباع هذه التحذيرات والتعليمات قد يؤدي إلى خطر الإصابة أو الوفاة.

لتوفير الحماية المناسبة لطفلك، من المهم أن يتم استخدام Bugaboo Bugaboo Turtle Air by Nuna Wingbase وفقاً للإرشادات المعطاة في هذا الدليل.

«هذه الإرشادات القصيرة هي لمحة عامة فقط. توفير أقصى قدر من الحماية والمعلومات الكاملة يستلزم أن تتم قراءة واتباع دليل إرشادات Bugaboo Turtle Air by Nuna بعناية.

منتج Bugaboo Turtle Air by Nuna Wingbase غير متوافق إلا مع Bugaboo Turtle Air by Nuna car seat.

للاستخدام مع القاعدة



1 مقاس "i-Size" (أنظمة ISOFIX العالمية المتكاملة لتقييد حركة الطفل) هي فئة من نظام تقييد حركة الطفل المحسن المصمم خصيصاً للاستخدام في كافة أماكن الجلوس قياس "i-Size" في السيارات.

2 وفقاً للوائح الأمم المتحدة رقم 129 فإن أنظمة تقييد حركة الأطفال المحسنة مع قاعدة هي أنظمة عالمية تخضع للكود ISOFIX لأنظمة تقييد حركة الطفل وينبغي تثبيتها باستخدام وصلات ISOFIX.

3 هذا المنتج هو قياس "i-Size" من النظام المحسن لتقييد حركة الطفل. وهو معتمد وفقاً للائحة الأمم المتحدة رقم 129 للاستخدام مع المقاعد قياس "i-Size" حسب تعليمات منتجي السيارة المذكورة في دليل المستخدم الخاص بالسيارة.

معلومات عن المنتج

رقم الموديل: _____

زمن التصنيع (التاريخ): _____

تسجيل المنتج

يرجى ملء المعلومات أعلاه. رقم الموديل وتاريخ التصنيع متواجداً في الجزء العلوي من Bugaboo Turtle Air by Nuna Wingbase

لتسجيل المنتج الخاص بك برجاء زيارة:

<https://service.bugaboo.com/ProductRegistrationForm>

تعمدت Nuna تطوير وتصنيع هذا المنتج لتلبية معايير الجودة العالية المعتمدة لدي Nuna ولدى Bugaboo. يرجى اصطحاب على وثيقة إثبات الشراء ورقم الموديل وموعد تصنيعه مؤخراً عند اتصالك بنا بشأن الصيانة. شركة Bugaboo سوف تتولى الرد على مكالمتك بشأن Bugaboo Turtle Air by Nuna Wingbase.

للحصول على معلومات بشأن الضمان على Bugaboo Turtle Air by Nuna Wingbase، يرجى زيارة: www.bugaboo.com/warranty

خدمة العملاء

إذا كان لديك أي أسئلة، فقد تتمكن من العثور على الإجابة على موقعنا www.bugaboo.com. إذا كنت بحاجة إلى الاتصال بفريق الخدمة الدولي التابع لنا، فإننا دائماً نشعر بالسعادة عند اتصالك بنا! نحن جاهزون للإجابة على أي أسئلة أو استفسارات أو تعليقات قد تكون لديكم فيما يتعلق بمنتجاتنا وخدماتنا. لا تتردد في الاتصال بنا. تساعدنا ملاحظتانك في إضافة المزيد من التحسينات إلى منتجاتنا وخدماتنا.

تفضل باختيار طريقة الاتصال المفضلة لديك:

الهاتف +31-207189531

البريد الإلكتروني service@bugaboo.com

نموذج الاتصال عبر bugaboo.com, www.bugaboo.com/support

هام!
هذه الإرشادات القصيرة
هي لمحة عامة فقط.
ل للوصول إلى الحد الأقصى من الحماية
والمعلومات فإنه يلزم أن تقرأ وتتبع دليل
التعليمات فيما يتعلق بمقعد السيارة
بعناية.

