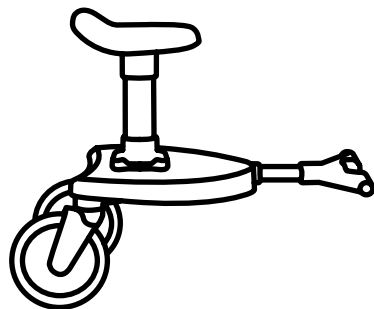


BABYZEN™

YOYO



**guide d'utilisation
user guide**

Français	2
English	6
العربية	10
Български	14
简体中文	18
Cesky	20
Dansk	24
Deutsche	28
Ελληνίδα	32
Español	36
Eestlane	40
Suomalainen	44
Hrvatski	48
Magyar	52
Bahasa Indonesia	56
Italiano	60
日本語	64
한국어	68
Lietuvis	72
Latvietis	74
Nederlands	78
Norsk	82
Polskie	86
Português	90
Romanesc	94
Русский	98
Slovenský	102
Slovenščina	106
Српски	110
Svenska	114
Íng	118
Türk	122
繁體中文	126
Українська	128

IMPORTANT : A LIRE ATTENTIVEMENT ET A CONSERVER POUR CONSULTATION ULTERIEURE. LE NON-RESPECT DE CES INSTRUCTIONS POURRAIT AFFECTER LA SECURITE DE VOTRE ENFANT.

AVERTISSEMENTS

- **AVERTISSEMENT :** YOYO board ne convient que pour la poussette YOYO+/YOYO². Elle est homologuée pour les enfants à partir de 2 ans et jusqu'à 20 kg maximum.
- **AVERTISSEMENT :** Ne jamais laisser votre enfant sans surveillance.
- **AVERTISSEMENT :** Ne jamais utiliser la plate-forme pour conduire la poussette comme une planche à roulettes.
- **AVERTISSEMENT :** Utiliser uniquement la plate-forme pour transporter un enfant.
- **AVERTISSEMENT :** Ne pas utiliser si l'un des éléments est cassé, abîmé ou manquant.
- **AVERTISSEMENT :** ne pas monter et descendre les trottoirs ou des marches lorsque l'enfant est sur la plateforme.
- L'enfant doit toujours se tenir à la poussette lorsqu'il est sur la plateforme.
- Ne jamais utiliser des accessoires autres que ceux fournis ou approuvés par BABYZEN™.
- Ne pas utiliser de pièces de rechange qui ne proviendraient pas de BABYZEN™.
- Avant la première utilisation, assurez-vous qu'il y ait suffisamment d'espace pour le confort de l'enfant, situé entre la poignée et la poussette.

PRÉCAUTIONS ET ENTRETIEN

Pour nettoyer YOYO board, utiliser un produit non toxique et non abrasif. Diluer dans de l'eau une petite quantité de détergent doux et non toxique. Passer sur YOYO board à l'aide d'un chiffon doux. Ne jamais utiliser des détergents forts ou des solvants.

GARANTIE CLIENT ET SERVICE APRES VENTE

En tant que fabricant, BABYZEN™ garantit qu'en cas d'utilisation normale, les Produits fonctionnent sans aucun problème pendant une durée de deux ans à compter de la date d'achat, conformément aux manuels et aux spécifications techniques du Produit. Les étiquettes apposées sur les Produits, avec les numéros de série, ne peuvent en aucun cas être retirées. Si l'étiquette du Produit est retirée, la garantie n'est plus valable.

Étendue de la garantie

La garantie du fabricant s'applique à tous les Produits de la marque BABYZEN™. La garantie BABYZEN™ se limite au remplacement ou à la réparation des pièces défectueuses, sans frais. Dans le cas où la réparation est couverte par sa garantie du fabricant BABYZEN™ prendra à sa charge les frais et les risques liés au transport depuis et vers le Revendeur agréé auprès duquel l'acheteur a acheté le Produit.

Toute pièce ou tout Produit remplacé(e), ou tout Produit réparé, sera couvert pendant toute la durée restante de la garantie du Produit original. Dans le cadre de la garantie, BABYZEN™ ne peut pas être tenue pour responsable de défauts de Produits qui n'ont pas été achetés chez des revendeurs agréés (liste de revendeurs agréés sur le site www.babyzen.com).

La garantie du fabricant ne s'appliquera pas dans les cas suivants :

- En cas de modifications ou des réparations du Produit sans l'autorisation écrite préalable de BABYZEN™.
- Si les défauts résultent d'une négligence ou d'un accident et/ou d'une utilisation ou d'un entretien non conforme aux instructions du guide utilisateur.
- Si le numéro de série du Produit a été endommagé ou retiré.
- Si les dommages sont dus à une usure anormale du Produit.

- En cas de montage ou d'installation incorrecte de pièces d'autres fabricants non compatibles avec le Produit.
- En cas de dommage accidentel ou non intentionnel, d'utilisation inappropriée ou de négligence.
- En cas de rangement ou d'entretien inapproprié du Produit.
- En cas de défaut, de détérioration ou d'usure au niveau des poignées ou des tissus, résultant d'une utilisation normale quotidienne du Produit.
- En cas de trous ou de déchirures au niveau des pneus.
- En cas de dommage dû à des réparations effectuées par des personnes non autorisées, ou d'un mauvais démontage du Produit.

Recours à la garantie

La garantie du fabricant n'est en aucun cas transférable et peut uniquement être utilisée par le premier propriétaire du Produit. BABYZEN™ a des obligations de garantie uniquement si le client peut présenter une preuve d'achat avec mention de la date d'achat. En cas de recours à la garantie du fabricant, le client doit signaler tout défaut au Revendeur agréé, qui est son premier point de contact à ce titre. Tout défaut doit être signalé par le client au Revendeur agréé dans les vingt jours de sa découverte.

IMPORTANT: READ CAREFULLY AND KEEP THESE INSTRUCTIONS FOR FUTURE REFERENCE. FAILURE TO FOLLOW THE INSTRUCTIONS CONTAINED IN THIS MANUAL MAY AFFECT YOUR CHILD'S SAFETY.

WARNING

- **WARNING:** YOYO board is only suitable for the YOYO+/YOYO² stroller and is intended for children from 2 years to 20 kg.
- **WARNING:** Never leave your child unattended.
- **WARNING:** Never use the platform for pushing the pushchair/stroller like a skate board.
- **WARNING:** Only use the platform to transport a child.
- **WARNING:** do not use if any of the components is broken torn or missing.
- **WARNING:** do not go up and down kerbs or steps when a child is on a platform.
- The child shall always hold the pushchair when using the platform.
- Do not use any accessories other than those approved or provided by BABYZEN™.
- Do not use any spare parts other than those provided by BABYZEN™.
- Prior to first use, where the child is to stand between the handle and the pushchair, ensure that there is sufficient space for them to stand comfortably.

CARE AND MAINTENANCE

When cleaning YOYO board, use a non-toxic, non-abrasive cleaner. Mix a solution of water with a small amount of a mild, non-toxic detergent. Apply to YOYO board with a damp cloth. Never use strong detergents or solvents.

WARRANTY AND AFTER SALES SERVICE

As a manufacturer, BABYZEN™ guarantees that with normal use, the products work without any problem for a period of two years from the date of purchase, in accordance with instructions and technical specifications of the product. The labels affixed on the products with serial numbers shall not be removed, in any case. If the label of the product is removed, the warranty is no longer valid.

Warranty coverage

The manufacturer's warranty applies to all the Products of the brand BABYZEN™. The BABYZEN™ warranty is limited to replacement or repair of the defective parts, free of charge. If the repair is covered by the manufacturer's warranty, BABYZEN™ will bear the transportation costs and risk to and from the authorized retailer from whom the purchaser bought the product.

Any part, replaced or repaired Product will be covered during the remaining time of the original product's warranty. Under the warranty, BABYZEN™ cannot be responsible for defects in products that have not been purchased from authorized retailers (list of authorized retailers on www.babyzen.com website).

The manufacturer's warranty will not apply in the following cases:

- In case of modifications or repairs of the Product without the prior written permission of BABYZEN™.
- If the defects come from negligence or an accident and/or use or maintenance not in accordance with instructions in the user guide.
- If the Serial number of the product is damaged or removed.
- If the damages are caused by an abnormal wear of the Product.
- In case of incorrect mounting or installation of parts from other manufacturers non-compatible with the Product.
- In case of accidental or unintentional damage, misuse or neglect.
- In case of improper storage or maintenance of the Product.

- In case of defect, damage or wear on the handlebar or textiles, resulting from normal daily use of the Product.
- In case of holes or tears on the tires.
- In case of damage caused by repairs carried out by unauthorized persons, or improper disassembly of the Product.

Warranty claims

The manufacturer's warranty is not transferable in any case and can only be used by the first owner of the Product. BABYZEN™ has guarantee obligations only if the client can present proof of purchase mentioning the date of purchase. In case of claiming the manufacturer's warranty, the customer must report any defect to the Authorized retailer, who is the first contact in this case. Any defect must be reported by the customer to the Authorized retailer within twenty days of its discovery.

هام - اقرأ بعناية واحرص على مراجع المستقبل.
عدم الامتثال لهذه التعليمات يمكن أن يؤثر على سلامة طفلك.

تحذير ⚠

- تحذير: إن YOYO board غير مناسبة إلا لعربة الأطفال YOYO+ / YOYO² فقط وهي مخصصة للأطفال من عمر سنتين حتى وزن 20 كجم.
- تحذير: لا تترك طفلك بدون رقابة مطلقاً.
- تحذير: لا تستخدم المنصة المخصصة لدفع كرسي الأطفال بالعجلات/عربة الأطفال مثل لوح التزلج مطلقاً.
- تحذير: لا تستخدم إلا المنصة فقط لنقل أي طفل.
- تحذير: لا تستخدمه إذا كان أحد المكونات مكسوراً أو مفقوداً.
- تحذير: لا تصعد أو تنخفض عند وضع الطفل على منصة.
- يجب أن يحمل الطفل دائماً عربته عند استخدام المنصة.
- لا تستخدم أي ملحقات بخلاف تلك المعتمدة أو المتوفرة من قبل BABYZEN™.
- لا تستخدم أي قطع غيار بخلاف تلك المتوفرة من قبل BABYZEN™.
- قبل الاستخدام لأول مرة، وفي المكان الذي سيقف فيه الطفل بين المقبض وكرسي الأطفال بالعجلات، تأكد من وجود مساحة كافية له للوقوف بشكل مريح

الرعاية والصيانة

عند تنظيف YOYO board، استخدم منظفاً غير سام وغير كاشط. امزج محلول الماء مع كمية صغيرة من منظف لطيف غير سام. ضعه على YOYO board باستخدام قطعة قماش رطبة. لا تستخدم المنظفات القوية أو المذيبات مطلقاً.

الضمان وخدمات ما بعد البيع

تضمن شركة BABYZEN™ كونها الشركة المصنعة للمنتج أن في حالة الاستخدام العادي، تعمل المنتجات بدون مشكلات لمدة عامين من تاريخ الشراء، طبقاً للتعليمات والمواصفات التقنية الخاصة بالمنتج. ويجب عدم إزالة العلامات الملوقة على المنتج ذات الأرقام التسلسلية في أي حال من الأحوال. وإذا تم إزالة العلامات، حينها يُصبح الضمان غير صالح.

تغطية الضمان

يُنطبق ضمان المصنع على جميع منتجات العلامة التجارية BABYZEN™. يقتصر ضمان BABYZEN™ على استبدال وإصلاح الأجزاء المعيبة دون مقابل. إذا دخل تصليح العيب ضمن ضمان الشركة المصنعة، سوف تتحمل شركة BABYZEN™ الخطورة وتكاليف النقل من وإلى التاجر بالتجزئة المرخص له والذي قد تم شراء المنتج منه. سوف يتم تغطية أي منتج أو جزء منه يتم استبداله أو إصلاحه في أثناء المدة المتبقية من ضمان المنتج الأصلي. تحت الضمان، لا يمكن لشركة BABYZEN™ تحمل مسؤولية العيوب الملحقة بالمنتج الذي تم شراؤه من تاجر بالتجزئة لا يحمل ترخيص (توجد قائمة للمتاجر البيع بالتجزئة على الموقع الإلكتروني [www.babyzen.com website](http://www.babyzen.com)).

لن ينطبق ضمان المصنع على الحالات التالية:

- في حالة التعديلات أو التصليحات الطارئة على المنتج دون إذن مسبق من الشركة BABYZEN™.
- إذا كان الخلل نتيجة الإهمال أو وقوع حادث أو بسبب الاستخدام أو الصيانة بما لا يتوافق مع التعليمات الواردة في دليل المستخدم.
- إذا تمت إزالة الرقم التسلسلي أو تدميره.
- إذا حدثت التآفات نتيجة لارتداء المنتج بطريقة غير المعتادة.
- في حالة التركيب غير الصحيح أو وضع أجزاء من شركات منتجة أخرى غير متوافقة مع المنتج.
- في حالات الأضرار العرضية أو غير المقصودة أو سوء الاستخدام أو الإهمال.
- في حالة التخزين غير الصحيح أو الصيانة غير السليمة للمنتج.
- في حالة تعرض المقود أو المنسوجات لعطل أو ضرر أو تلف نتيجة للاستخدام اليومي المعتاد للمنتج.

- في حالة حدوث ثقب أو تمزقات بالعجلات.
- في حالة الأضرار الناجمة عن عمليات تصليح تمت من خلال أشخاص غير معتمدين أو تجميع غير صحيح للمنتج.

مطالبات الضمان

ضمان الشركة المصنعة غير قابل للنقل في أي حال من الأحوال ويمكن استخدامه فقط من جانب المالك الأول للمنتج. تضمن شركة BABYZENTM الإيفاء بالالتزامات فقط إذا استطاع العميل احضار إثبات شراء يذكر تاريخ البيع. في حالة المطالبة بضمان الشركة المصنعة، يجب أن يبلغ العميل التاجر بالتجزئة بوجود عيب ويكون هو أول شخص للتواصل معه في هذه الحالة. يجب إبلاغ البائع بالتجزئة المرخص له من جانب العميل في غضون يومين من اكتشاف الخلل.

ВАЖНО - ПРОЧЕТЕТЕ ВНИМАТЕЛНО И ДА СЕ СЪХРАНЯВАТЕ БЪДЕЩА РЕФЕРЕНТА.
Неспазването на тези инструкции **МОЖЕ** да повлияе на безопасността на вашето дете.

ВНИМАНИЕ

- **ВНИМАНИЕ:** YOYO board е съвместим единствено с бебешка количка YOYO+/YOYO² и е предназначена за деца от 2 години до 20 кг.
- **ВНИМАНИЕ:** не оставяйте детето си без надзор.
- **ВНИМАНИЕ:** не използвайте платформата, за да бутате бебешката количка като скейтборд.
- **ВНИМАНИЕ:** Използвайте платформата само за возене на дете.
- **ВНИМАНИЕ:** не използвайте, ако някой от компонентите е счупен или разрушен.
- **ВНИМАНИЕ:** не слизайте по бордюрите или стъпалата, когато детето е на платформа.
- Детето винаги трябва да държи количката, когато използва платформата.
- Не използвайте аксесоари, различни от одобрените или предоставените от BABYZEN™.
- Не използвайте други резервни части освен предоставените от BABYZEN™.
- Преди първо ползване, когато детето ще седи между дръжката и количката, проверете дали то има достатъчно място, за да му е удобно.

ПОЧИСТВАНЕ И ПОДДРЪЖКА

Използвайте неотровен и неабразивен препарат, когато почиствате YOYO board. Разтворете малко количество слаб неотровен препарат във вода. Нанесете върху YOYO board с влажна кърпа. Не използвайте силни препарати или разтворители.

ГАРАНЦИЯ И СЛЕДПРОДАЖБЕНО ОБСЛУЖВАНЕ

Като производител, BABYZEN™ гарантира, че при нормална употреба продуктите работят без никакъв проблем за срок от две години от датата на покупката в съответствие с инструкциите и техническите спецификации на продукта. Етикетът със сериен номер, поставен върху продукта, не трябва да се премахва в никакъв случай. Ако етикетът на продукта се отстрани, гаранцията става невалидна.

Гаранционно покритие

Гаранцията на производителя се прилага за всички Продукти с марката BABYZEN™.

Гаранцията на BABYZEN™ е ограничена до безплатна подмяна или ремонт на дефектните части. Ако ремонтът се покрива от гаранцията на производителя, BABYZEN™ ще поеме разходите за транспорт и риска от и до оторизирания търговец на дребно, от когото купувачът е закупил Продукта.

Всяка част, подменен или ремонтиран Продукт ще бъдат покрити през оставащото време на първоначалната гаранция на Продукта. В рамките на гаранцията BABYZEN™ не носи отговорност за дефекти в Продукти, които не са закупени от оторизирани търговци на дребно (списък на оторизирани търговци на дребно на www.babyzen.com).

Гаранцията на производителя няма да се прилага в следните случаи:

- В случай на модификации или ремонт на Продукта без предварителното писмено разрешение на BABYZEN™.
- Ако дефектите са в резултат на небрежност или злополука и/или използване или поддръжка, несъответстващи на инструкциите в ръководството за потребителя.
- Ако серийният номер на Продукта е повреден или отстранен.
- Ако повредите са причинени от необичайно износване на Продукта.
- В случай на неправилно монтиране или инсталиране на части от други производители, които не са съвместими с Продукта.
- В случай на случайна или непреднамерена повреда, злоупотреба или небрежност.
- В случай на неправилно съхранение или поддръжка на Продукта.
- В случай на дефект, повреда или износване на дръжката или текстилните части, в резултат от нормална ежедневна употреба на Продукта.
- В случай на дупки или наранявания по гумите.
- В случай на повреди, причинени от ремонти, извършвани от неупълномощени лица, или неправилно разглобяване на Продукта.

Гаранционни претенции

Гаранцията на производителя не може да се прехвърля и може да се използва само от първия собственик на Продукта. BABYZEN™ има гаранционни задължения само ако клиентът може да представи доказателство за покупка, в което е посочена датата на покупката. При предявяване на иск за производствена гаранция към производителя, клиента трябва да докладва дефекта на Упълномощения търговец/вносител, който е първият контакт в този случай. Всеки дефект трябва да се докладва от клиента на Упълномощения търговец/вносител в рамките на двадесет дни от откриването му.

重要信息：保存此说明书以便将来查阅。
如未能遵守此说明书中包含的说明，有可能会影响您孩子的安全。

警告

- **警告：**YOYO board 仅适用于 YOYO+/YOYO² 婴儿车，专供 2 岁至 20 公斤的儿童使用。
- **警告：**切勿留下孩子独自一人。
- **警告：**切勿像踩滑板一样踩在婴儿车踏板上推动婴儿车时。
- **警告：**踏板仅限承载一名儿童。
- **警告：**如果任何组件破损或丢失，请勿使用。
- **警告：**当孩子在平台上时，请勿上下路缘或台阶。
- 使用平台时，儿童应始终握住婴儿车。
- 除经 BABYZEN™ 认可或提供之配件外，切勿使用其他任何配件。
- 除 BABYZEN™ 提供之备件以外，切勿使用其他任何备件。
- 首次使用前，请确认手把和推车之间供儿童站立的空间足够让儿童舒适地站立。

保养与维护

请使用无毒、无磨蚀性的清洁剂清洁 YOYO board。在水中加入少量温和、无毒的洗涤剂混合成溶液。用湿布沾取溶液擦拭 YOYO board。切勿使用强效洗涤剂或溶剂。

质保和售后服务

生产商 BABYZEN™ 保证在按照产品说明书和技术规范正常使用时，产品可在购买日起的两年内正常运作。无论任何情况下都不可移除贴于产品上的序列号标签。如产品上的标签被移除，则质保不再有效。

质保范围

生产商的质保应用于 BABYZEN™ 品牌下的所有产品。

BABYZEN™ 质保仅限于缺陷部件的免费更换或保修。如维修项目涵盖于生产商的质保范围内，BABYZEN™ 则将承担往返购买者购买产品的授权零售商处的运输费用以及风险。

任何部件、更换或维修的产品都享有原产品剩余的质保时间。在质保范围内，BABYZEN™ 无法对非从授权零售商（授权零售商的清单公布于网站 www.babyzen.com）处购买的产品缺陷负责。

生产商的质保不适用于以下情况：

- 在未获得 BABYZEN™ 事先书面许可的情况下进行的产品改造或维修。
- 因疏忽或事故和/或未根据用户指南中的说明进行的使用或维护而导致的缺陷。
- 产品序列号标签损毁或被移除。
- 由产品非正常磨损导致的损坏。
- 来自其他生产商与产品不兼容的零部件不正确装配或安装。
- 发生意外或非故意损坏、误用或疏忽。
- 产品的存放或维护不当。
- 产品的正常使用导致手柄或织物的缺陷、损毁或磨损。
- 轮胎上的破洞或撕裂。
- 由非授权人士进行的维修导致的损坏或由不正确的产品拆装导致的损坏。

质保索赔

任何情况下生产商的质保都不可转让，只可由产品的第一拥有者使用。只有在客户能够出示购买日期的购买证据的情况下，BABYZEN™ 方可保证履行其义务。如果需要向生产商提出质保索赔，客户必须向此事件的第一联系人、即授权零售商报告所有缺陷。所有缺陷都必须在发现后的二十天内向授权零售商报告。

DŮLEŽITÉ - POZORNĚ SI PŘEČTĚTE A UCHOVÁVÁJTE PRO BUDOUCÍ REFERENCE. NEDODRŽENÍ TĚCHTO POKYŇŮ MŮŽE ovlivnit bezpečnost vašeho dítěte.

VAROVÁNÍ

- VAROVÁNÍ: YOYO board je vhodný pouze pro použití s kočárkem YOYO+/YOYO² a je určen pro děti od 2 let do maximální hmotnosti 20 kg.
- VAROVÁNÍ: Nikdy nenechávejte své děti bez dozoru.
- VAROVÁNÍ: Desku nikdy nepoužívejte jako skateboard pro tlačení skládacího nebo sportovního kočárku.
- VAROVÁNÍ: Desku používejte pouze pro přepravu dětí.
- VAROVÁNÍ: nepoužívejte, pokud je některá ze součástí roztržena nebo chybí.
- VAROVÁNÍ: Pokud je dítě na plošině, nechodte nahoru ani dolů po schodech nebo schodech.
- Při používání plošiny musí dítě vždy držet kočárek.
- Používejte pouze příslušenství schválené nebo dodávané společností BABYZEN™.
- Používejte pouze originální náhradní díly společnosti BABYZEN™.
- Před prvním použitím, kdy má dítě stát mezi držadlem a kočárkem, zajistěte dostatečný prostor pro pohodlné stání.

PÉČE A ÚDRŽBA

Při čištění desky YOYO board nepoužívejte toxické ani abrazivní čisticí prostředky. Použijte směs vody a malého množství jemného netoxického čisticího prostředku. Otřete YOYO board vlhkým hadříkem. Nepoužívejte agresivní čisticí prostředky ani rozpouštědla.

ZÁRUKA A POPRODEJNÍ SERVIS

Jako výrobce firma BABYZEN™ poskytuje záruku, že při normálním používání výrobky fungují bez jakýchkoli problémů po dobu dvou roků od data koupě, v souladu s pokyny a technickými údaji výrobku. Štítky s výrobním číslem připevněné na výrobku nesmí být v žádném případě odstraněny. V případě odstranění štítku přestává platit záruka.

Rozsah záruky

Záruka výrobce se vztahuje na všechny výrobky značky BABYZEN™.

Záruka BABYZEN™ je omezená na bezplatnou výměnu nebo opravu vadných dílů. Jestliže se na opravu vztahuje záruka výrobce, BABYZEN™ ponese riziko a náklady na dopravu od a k autorizovanému prodejci, u kterého byl výrobek zakoupen kupujícími.

Na jakýkoliv vyměněný nebo opravený výrobek se bude vztahovat záruka po zbývající dobu původní záruky na výrobek. Na základě záruky firma BABYZEN™ není odpovědná za vady výrobků, které nebyly zakoupeny od autorizovaných prodejců (seznam autorizovaných prodejců najdete na www.babyzen.com).

Záruka výrobce se nevztahuje na následující případy:

- V případě úprav nebo oprav výrobku bez předchozího písemného schválení od BABYZEN™.
- Jestliže jsou vady důsledkem nedbalosti nebo nehody a/nebo používání nebo údržby v rozporu s pokyny uvedenými v návodu pro uživatele.
- Jestliže je výrobní číslo výrobku poškozeno nebo odstraněno.
- Jestliže je poškození způsobeno abnormálním opotřebením výrobku.
- V případě nesprávné montáže nebo instalace dílů od jiných výrobců, které nejsou kompatibilní s výrobkem.
- V případě náhodného nebo neúmyslného poškození, použití pro jiné účely nebo zanedbání.

- V případě nepatřičného uskladnění nebo údržby výrobku.
- V případě vady, poškození nebo opotřebení řídicí tyče nebo textilních částí v důsledku normálního každodenního používání výrobku.
- V případě protřžení nebo opotřebení pneumatik.
- V případě poškození způsobených opravami provedenými neautorizovanými osobami nebo neodbornou demontáží výrobku.

Nároky ze záruky

Záruka výrobce není v žádném případě přenositelná a může být uplatněna jen prvním vlastníkem výrobku. Firma BABYZEN™ má závazky ze záruky jen tehdy, když zákazník předloží doklad o zakoupení s datem koupě. V případě uplatnění nároků ze záruky výrobce musí zákazník oznámit jakoukoli vadu autorizovanému prodejci, který je první kontaktní osobou v tomto případě. Jakákoli vada musí být oznámena autorizovanému prodejci ve lhůtě dvaceti dní od jejího zjištění.

**VIGTIGT - LÆS OMHANDLING OG OPBEVAR FOR FREMTIDIG REFERENCE.
IKKE-OVERENSSTEMMELSE MED DETTE INSTRUKTIONER KAN VIRKKE SIKKERHEDET FOR
DIT BØRN.**

ADVARSEL

- **ADVARSEL:** YOYO board er kun egnet til YOYO+/YOYO² klapvognen, og det er beregnet for børn fra 2 år til 20 kg.
- **ADVARSEL:** Lad aldrig dit barn være uden opsyn.
- **ADVARSEL:** Brug aldrig platformen til at skubbe klapvognen/barnevognen som et skateboard.
- **ADVARSEL:** Platformen må kun bruges til at transportere et barn.
- **ADVARSEL:** må ikke bruges, hvis nogen af komponenterne er brudt revet eller mangler.
- **ADVARSEL:** Gå ikke op og ned på kantsten eller trin, når et barn er på en platform.
- Barnet skal altid holde på klapvognen, når man bruger platformen.
- Der må ikke anvendes noget andet tilbehør end det, der er godkendt eller leveret af BABYZEN™.
- Der må ikke anvendes andre reservedele end dem, der leveres af BABYZEN™.
- Inden brug, hvor barnet står mellem håndtaget og klapvognen, skal du sikre, at der er tilstrækkelig plads til at barnet kan stå på komfortabel måde.

PLEJE OG VEDLIGEHOLDELSE

Ved rengøring af YOYO board skal du bruge et ikke-giftigt og ikke-slibende rengøringsmiddel. Lav en opløsning af vand og en lille smule mildt, ikke-giftigt rengøringsmiddel. Påføres YOYO board med en fugtig klud. Der må aldrig anvendes stærke rengøringsmidler eller opløsningsmidler.

GARANTI OG EFTERSALGSSERVICE

Som producent, garanterer BABYZEN™, at ved normal brug, fungerer produkterne uden problemer i en periode på to år fra købsdatoen, i overensstemmelse med instruktionerne og tekniske specifikationer af produktet. Mærkaterne på produkter med serienumre må ikke fjernes under alle omstændigheder. Hvis produktets etiket fjernes, er garantien ikke længere gyldig.

Garantidækning

Producentens garanti gælder for alle produkter af mærket BABYZEN™.

BABYZEN™ Garantien er begrænset til udskiftning eller reparation af de defekte dele, gratis. Hvis reparationen dækkes af producentens garanti, vil BABYZEN™ bære transportomkostninger og risiko til og fra den autoriserede forhandler som køberen købte produktet.

Enhver del af produktet, erstattet eller repareret vil blive dækket i den resterende tid af den originale produktgaranti. Under garantien, kan BABYZEN™ ikke holdes ansvarlig for mangler i produkter, der ikke er købt hos autoriserede forhandlere (liste over godkendte forhandlere på www.babyzen.com hjemmeside).

Producentens garanti gælder ikke i følgende tilfælde:

- I tilfælde af ændringer eller reparationer af produktet, uden forudgående skriftlig tilladelse fra BABYZEN™.
- Hvis defekterne kommer fra forsømmelighed eller en ulykke, og/eller anvendelse eller vedligeholdelse ikke er i overensstemmelse med instruktionerne i brugervejledningen.
- Hvis serienummeret af produktet er beskadiget eller fjernet.
- Hvis skaderne er forårsaget af en unormal slitage af produktet.
- I tilfælde af forkert montering eller installation af dele fra andre producenter, som ikke er kompatible med produktet.
- I tilfælde af uheldig eller utilsigtet skade, misbrug eller forsømmelighed.

- I tilfælde af forkert opbevaring eller vedligeholdelse af produktet.
- I tilfælde af en defekt, skade eller slid på styret eller tekstiler, som følge af normal daglig brug af produktet.
- I tilfælde af huller eller revner i dækkene.
- I tilfælde af skade forvoldet af reparation udført af uautoriserede personer, eller forkert adskillelse af produktet.

Garantikrav

Producentens garanti kan ikke overføres i alle tilfælde, og kan kun bruges af den første ejer af produktet. BABYZEN™ har garantiforpligtelser, hvis kunden kan præsentere købsbevis med købsdatoen. I tilfælde af at hævde producentens garanti, skal kunden rapportere eventuelle mangler til den autoriserede forhandler, som er den første kontakt i dette tilfælde. Enhver defekt skal rapporteres af kunden til den autoriserede forhandler inden for tyve dage efter dens opdagelse.

WICHTIG - LESEN SIE SORGFÄLTIG DURCH UND BEWAHREN SIE DIE ZUKÜNFTIGE VERWEISE AUF. Die Nichteinhaltung dieser Anweisungen könnte die Sicherheit Ihres Kindes beeinträchtigen.

WARNHINWEIS

- **WARNHINWEIS:** YOYO board ist nur für den YOYO+/YOYO² Kinderwagen geeignet und ist für Kinder von 2 Jahren bis 20 kg vorgesehen.
- **WARNHINWEIS:** Lassen Sie Ihr Kind niemals unbeaufsichtigt.
- **WARNHINWEIS:** Benutzen Sie die Plattform niemals, um den Buggy/ Kinderwagen wie ein Skateboard zu schieben.
- **WARNHINWEIS:** Benutzen Sie zum Transportieren eines Kindes ausschließlich die Plattform.
- **WARNHINWEIS:** Nicht verwenden, wenn eine der Komponenten beschädigt ist, zerrissen ist oder fehlt.
- **WARNHINWEIS:** Gehen Sie keine Bordsteine oder Stufen hoch und runter, wenn sich ein Kind auf einer Plattform befindet.
- Das Kind muss den Kinderwagen immer halten, wenn es die Plattform benutzt.
- Benutzen Sie keinerlei nicht von BABYZEN™ geliefertes oder autorisiertes Zubehör.
- Benutzen Sie ausschließlich von BABYZEN™ gelieferte Ersatzteile.
- Stellen Sie vor der ersten Benutzung sicher, dass an der Stelle, wo das Kind zwischen Handgriff und Buggy stehen soll, genug Platz vorhanden ist, damit es dort bequem stehen kann.

PFLEGE UND UNTERHALT

Benutzen Sie zum Reinigen YOYO board einen ungiftigen, nicht scheuernden Reiniger. Stellen Sie eine Lösung von Wasser mit einer geringen Menge eines milden, ungiftigen Reinigungsmittels her. Benutzen Sie sie auf YOYO board mit einem feuchten Tuch. Benutzen Sie niemals aggressive Reinigungs- oder Lösungsmittel.

GARANTIE UND KUNDENDIENST

Als Hersteller garantiert BABYZEN™, dass das Produkt bei normaler Benutzung für einen Zeitraum von zwei Jahren ab dem Kaufdatum gemäß Anleitung und technischer Produktbeschreibung ohne Probleme funktioniert. Die am Produkt angebrachten Etiketten mit den Seriennummern dürfen keinesfalls entfernt werden. Wenn das Produktetikett entfernt ist, erlischt die Garantie.

Umfang der Garantie

Die Gewährleistung des Herstellers gilt für alle Produkte der Marke BABYZEN™. Die Gewährleistung von BABYZEN™ ist beschränkt auf kostenlosen Ersatz oder Reparatur der mangelhaften Bauteile. Wenn die Reparatur unter die Herstellergarantie fällt, trägt BABYZEN™ die Kosten und die Gefahr des Transports zum und vom zugelassenen Einzelhändler, bei dem der Käufer das Produkt erworben hat.

Bauteile, ersetzte oder reparierte Produkte sind für den verbleibenden Zeitraum der ursprünglichen Produktgewährleistung durch die Garantie umfasst. BABYZEN™ haftet unter der Gewährleistung nicht für Mängel an Produkten, die nicht bei zugelassenen Einzelhändlern gekauft worden sind (Liste der zugelassenen Einzelhändler auf der Internetseite www.babyzen.com).

Die Herstellergarantie gilt nicht in den folgenden Fällen:

- Bei Änderungen oder Reparaturen des Produkts ohne vorherige schriftliche Genehmigung von BABYZEN™.
- Wenn die Mängel durch Nachlässigkeit oder Unfall und/oder Nutzung oder Wartung verursacht werden, die nicht in Übereinstimmung mit den Hinweisen in dieser Gebrauchsanleitung steht.
- Bei Beschädigung oder Entfernung der Seriennummer des Produkts;
- Wenn die Schäden durch unnormalen Verschleiß des Produkts verursacht sind.

- Bei nicht ordnungsgemäßer Befestigung oder Einbau von Bauteilen anderer Hersteller, die nicht mit dem Produkt kompatibel sind.
- Bei versehentlicher oder unbeabsichtigter Beschädigung, falschem Gebrauch oder Nachlässigkeit.
- Bei falscher Lagerung oder Wartung des Produkts.
- Bei Mängeln, Schäden oder Verschleiß an der Griffstange oder an Textilien, die sich aus der normalen, alltäglichen Verwendung des Produkts ergeben.
- Bei Löchern oder Rissen an den Reifen.
- Im Fall von Schäden, die durch Reparaturen verursacht werden, die von unbefugten Personen durchgeführt wurden oder bei unsachgemäßer Zerlegung des Produkts.

Gewährleistungsansprüche

Die Herstellergarantie ist keinesfalls übertragbar und kann nur vom ersten Eigentümer des Produkts in Anspruch genommen werden. BABYZEN™ ist nur dann zur Garantie verpflichtet, wenn der Kunde einen Kaufnachweis mit Angabe des Kaufdatums vorlegen kann. Bei der Geltendmachung der Herstellergarantie muss der Kunde eventuelle Mängel dem zugelassenen Einzelhändler melden, der in diesem Fall der erste Ansprechpartner ist. Der Kunde muss dem zugelassenen Einzelhändler Mängel innerhalb von zwanzig Tagen nach deren Entdeckung melden.

ΣΗΜΑΝΤΙΚΟ - ΔΙΑΒΑΣΤΕ ΠΡΟΣΕΚΤΙΚΑ ΚΑΙ ΦΥΛΑΞΤΕ ΓΙΑ ΜΕΛΛΟΝΤΙΚΗ ΑΝΑΦΟΡΑ.
Η μη συμμόρφωση με αυτές τις οδηγίες μπορεί να επηρεάσει την ασφάλεια του παιδιού σας.

ΠΡΟΕΙΔΟΠΟΙΗΣΗ

- ΠΡΟΕΙΔΟΠΟΙΗΣΗ: YOYO board είναι κατάλληλο μόνο για το καρότσι YOYO+/YOYO² και προορίζεται για παιδιά από 2 ετών έως 20 κ.
- ΠΡΟΕΙΔΟΠΟΙΗΣΗ: μην αφήνετε ποτέ το παιδί σας χωρίς επιτήρηση.
- ΠΡΟΕΙΔΟΠΟΙΗΣΗ: μη χρησιμοποιείτε ποτέ την πλατφόρμα για την ώθηση του καροτσιού ως σκέιτμπορντ.
- ΠΡΟΕΙΔΟΠΟΙΗΣΗ: Να χρησιμοποιείτε την πλατφόρμα μόνο για τη μεταφορά ενός παιδιού.
- ΠΡΟΕΙΔΟΠΟΙΗΣΗ: μην το χρησιμοποιείτε εάν κάποιο από τα εξαρτήματα είναι σπασμένο ή λείπει.
- ΠΡΟΕΙΔΟΠΟΙΗΣΗ: μην ανεβαίνετε ή κατεβαίνετε όταν τα παιδιά βρίσκονται σε πλατφόρμα.
- Το παιδί κρατά πάντα το καροτσάκι όταν χρησιμοποιεί την πλατφόρμα.
- Μη χρησιμοποιείτε αξεσουάρ εκτός εκείνων που φέρουν την έγκριση της BABYZEN™ ή παρέχονται από αυτήν.
- Μη χρησιμοποιείτε ανταλλακτικά εξαρτήματα εκτός εκείνων που παρέχονται από την BABYZEN™.
- Πριν από την πρώτη χρήση, κατά την οποία το παιδί πρέπει να στέκεται μεταξύ της λαβής και του καροτσιού, βεβαιωθείτε ότι ο χώρος για να στέκεται άνετα είναι επαρκής.

ΦΡΟΝΤΙΔΑ ΚΑΙ ΣΥΝΤΗΡΗΣΗ

Κατά τον καθαρισμό YOYO board, χρησιμοποιείτε μη τοξικά, μη διαβρωτικά καθαριστικά. Αναμείξτε ένα διάλυμα νερού με μια μικρή ποσότητα ήπιου, μη τοξικού απορρυπαντικού. Εφαρμόστε YOYO board με ένα νωπό πανί. Μη χρησιμοποιείτε ποτέ ισχυρά απορρυπαντικά ή διαλυτικά.

ΕΓΓΥΗΣΗ ΚΑΙ ΣΕΡΒΙΣ ΜΕΤΑ ΤΗΝ ΠΩΛΗΣΗ

Ως κατασκευαστής, η BABYZEN™ εγγυάται ότι με κανονική χρήση, τα προϊόντα λειτουργούν απρόσκοπτα για μια περίοδο δύο ετών από την ημερομηνία αγοράς, σύμφωνα με τις οδηγίες και τις τεχνικές προδιαγραφές του προϊόντος. Οι ετικέτες με σειριακούς αριθμούς που είναι επικολλημένες επάνω στα προϊόντα δεν πρέπει να αφαιρεθούν σε καμία περίπτωση. Αν αφαιρεθεί η ετικέτα του προϊόντος, η εγγύηση παύει να ισχύει.

Κάλυψη της εγγύησης

Η εγγύηση του κατασκευαστή ισχύει για όλα τα Προϊόντα με το εμπορικό σήμα BABYZEN™.

Η εγγύηση που παρέχεται από τη BABYZEN™ περιορίζεται στη δωρεάν αντικατάσταση ή επιδιόρθωση των ελαττωματικών εξαρτημάτων. Αν η επισκευή καλύπτεται από την εγγύηση του κατασκευαστή, η BABYZEN™ θα αναλάβει τα έξοδα μεταφοράς και τους σχετικούς κινδύνους από και προς την εγκατάσταση του εγκεκριμένου διανομέα από τον οποίο ο πελάτης αγόρασε το προϊόν.

Κάθε τμήμα του Προϊόντος που αντικαθίσταται ή επισκευάζεται θα καλύπτεται από την εγγύηση για το χρονικό διάστημα που υπολείπεται της εγγύησης του αρχικού προϊόντος. Σύμφωνα με την εγγύηση, η BABYZEN™ δεν ευθύνεται για ελαττώματα σε προϊόντα που δεν έχουν αγοραστεί από εξουσιοδοτημένους διανομείς (δείτε τον κατάλογο των εγκεκριμένων διανομέων στην ιστοσελίδα www.babyzen.com).

Η εγγύηση του κατασκευαστή δεν θα εφαρμόζεται στις ακόλουθες περιπτώσεις:

- Σε περίπτωση τροποποιήσεων ή επισκευών του Προϊόντος χωρίς την προηγούμενη έγγραφη άδεια της BABYZEN™.
- Αν οι βλάβες προέρχονται από αμέλεια ή ατύχημα και / ή από χρήση ή συντήρηση μη σύμφωνη με τις οδηγίες που περιέχονται στο εγχειρίδιο χρήσης.
- Αν ο σειριακός αριθμός του προϊόντος έχει καταστραφεί ή αφαιρεθεί.
- Αν οι ζημιές προκλήθηκαν από μη φυσιολογική φθορά του Προϊόντος.
- Σε περίπτωση λανθασμένης τοποθέτησης ή εγκατάστασης εξαρτημάτων άλλων κατασκευαστών μη συμβατών με το Προϊόν.
- Σε περίπτωση τυχαίας ή ακούσια φθοράς, κακής χρήσης ή αμέλειας.
- Σε περίπτωση ακατάλληλης αποθήκευσης ή συντήρησης του Προϊόντος.
- Σε περίπτωση ελαττώματος, ζημίας ή φθοράς στο τιμόνι ή τα υφασμάτινα τμήματα, που προκύπτουν από την κανονική καθημερινή χρήση του Προϊόντος.
- Σε περίπτωση που υπάρχουν τρύπες ή σκισίματα στα ελαστικά μέρη των τροχών.
- Σε περίπτωση βλαβών που προκλήθηκαν από επισκευές οι οποίες πραγματοποιήθηκαν από μη εξουσιοδοτημένα πρόσωπα ή από λανθασμένη αποσυναρμολόγηση του Προϊόντος.

Αξιώσεις της εγγύησης

Σε κάθε περίπτωση η εγγύηση του κατασκευαστή δεν είναι μεταβιβάσιμη και μπορεί να χρησιμοποιηθεί μόνο από τον πρώτο ιδιοκτήτη του Προϊόντος. Η BABYZEN™ υπόκειται στις υποχρεώσεις της εγγύησης μόνο αν ο πελάτης μπορεί να παρουσιάσει την απόδειξη αγοράς στην οποία αναγράφεται η ημερομηνία της αγοράς. Σε περίπτωση αξιώσεων που απορρέουν από την εγγύηση του κατασκευαστή, ο πελάτης πρέπει να αναφέρει οποιαδήποτε ελαττώματα στον Εξουσιοδοτημένο Διανομέα, ο οποίος αποτελεί το πρώτο πρόσωπο με το οποίο έρχεται σε επαφή στην περίπτωση αυτή. Κάθε ελάττωμα πρέπει να αναφέρεται από τον πελάτη στον Εξουσιοδοτημένο Διανομέα εντός είκοσι ημερών από την ανακάλυψή του.

IMPORTANTE: LEA CUIDADOSAMENTE Y CONSERVE PARA REFERENCIA FUTURA. EL INCUMPLIMIENTO DE ESTAS INSTRUCCIONES PODRÍA AFECTAR LA SEGURIDAD DE SU HIJO.

ADVERTENCIA

- **ADVERTENCIA:** YOYO board solo puede utilizarse en la silla de paseo YOYO+/YOYO² y está diseñada para niños de a partir de dos años de edad y de hasta 20 kg.
- **ADVERTENCIA:** Nunca deje a su hijo solo.
- **ADVERTENCIA:** Nunca utilice la plataforma para empujar la silla de paseo como un monopatín.
- **ADVERTENCIA:** solo utilice la plataforma para transportar a un niño.
- **ADVERTENCIA:** no lo use si alguno de los componentes está roto, roto o falta.
- **ADVERTENCIA:** no suba ni baje los bordillos o escalones cuando un niño esté en una plataforma.
- El niño siempre debe sostener la silla de paseo cuando usa la plataforma.
- No utilice accesorios que no cuenten con la aprobación u ofrezca BABYZEN™.
- No utilice repuestos que no ofrezca BABYZEN™.
- Antes del primer uso, asegúrese de que haya suficiente espacio entre el manillar y la sillita, para que el niño pueda estar cómodamente.

CUIDADO Y MANTENIMIENTO

Cuando limpie YOYO board, utilice limpiadores no tóxicos y no abrasivos. Mezcle una solución de agua con una pequeña cantidad de detergente suave, no tóxico. Aplíquela a YOYO board con un trapo húmedo. Nunca utilice detergentes o solventes fuertes.

GARANTÍA Y SERVICIO POSTVENTA

Como fabricante, **BABYZEN™** garantiza que, en uso normal, los productos funcionan sin problemas durante dos años a partir de la fecha de compra, de acuerdo con las instrucciones y las especificaciones técnicas del producto. Los rótulos adheridos a los mismos con los números de serie no se arrancarán en ningún caso. Si el rótulo ha sido eliminado, la garantía deja de ser válida.

Cobertura de la garantía

La garantía del fabricante se aplica a todos los Productos de la marca **BABYZEN™**. La garantía de **BABYZEN™** se limita a sustituir o reparar las piezas defectuosas sin cargo. Si la reparación está cubierta por la garantía del fabricante, **BABYZEN™** se hará cargo de los costes y riesgos del transporte desde y hasta el vendedor autorizado a quien se compró el producto.

Cualquier pieza o Producto sustituido o reparado estará cubierto por la garantía durante el tiempo no transcurrido de la garantía original. Bajo las condiciones de la garantía, **BABYZEN™** no puede responsabilizarse por defectos en productos no adquiridos en vendedores autorizados (la lista de vendedores autorizados puede consultarse en www.babyzen.com).

La garantía del fabricante no es aplicable en los siguientes casos:

- En caso de modificaciones o reparaciones del Producto sin la previa autorización escrita de **BABYZEN™**.
- Si los defectos son debidos a negligencia o a un accidente y/o a uso o mantenimiento no acordes con las instrucciones de la guía del usuario.
- Si el número de serie del producto está dañado o se ha quitado.
- Si los daños han sido causados por un desgaste anormal del producto.
- En caso de montaje incorrecto o de instalación de piezas de otros fabricantes, no compatibles con el Producto.

- En caso de daños accidentales o no intencionados, uso impropio o negligencia.
- En caso de almacenamiento o mantenimiento incorrectos del Producto.
- En caso de defecto, daños o desgaste del manillar o los tejidos debidos al uso normal del Producto.
- En caso de agujeros o desgarros en las ruedas.
- En caso de daños causados por reparaciones ejecutadas por personas no autorizadas, o por desmontaje incorrecto del Producto.

Reclamaciones en garantía

La garantía del fabricante no es transferible en ningún caso y puede ser utilizada únicamente por el primer dueño del Producto. BABYZEN™ tiene obligaciones de garantía únicamente si el cliente puede presentar pruebas de la compra que mencionen la fecha de la misma. En caso de reclamación sobre la garantía del fabricante, el comprador debe informar de cualquier defecto al vendedor autorizado, que es el primer contacto en este caso. Cualquier defecto debe ser notificado por el comprador al vendedor autorizado, dentro de los veinte días siguientes a su descubrimiento.

OLULINE - LUGEGE ETTEVAATUST JA JÄTKAKE TULEVIKUT.

Nendele juhistele mittevastavus võiks mõjutada teie lapse ohutust.

HOIATUS

- HOIATUS: YOYO board on sobiv kasutamiseks vaid YOYO+/YOYO² käruga ning on ette nähtud kasutamiseks alates 2 aastaste ja kuni 20 kiloste lastega.
- HOIATUS: Ärge kunagi jätke oma last järelvalveta.
- HOIATUS: Ärge kunagi kasutage seda alust, et vankrit/jalutuskäru rula laadselt lükata.
- HOIATUS: Kasutage seda alust ainult lapse vedamiseks.
- HOIATUS: ärge kasutage, kui mõni komponent on rebenenud või puudu.
- HOIATUS: ärge minge üles ja alla äärekivi või trepiastmeid, kui laps on platvormil.
- Laps peab platvormi kasutamisel alati hoidma lapsekäru.
- Ärge kasutage tootega selliseid aksessuaare, mis ei ole BABYZEN™-i poolt heaks kiidetud.
- Ärge kasutage varuosi, mis ei ole BABYZEN™-i poolt valmistatud.
- Enne esmast kasutamist veenduge, et käepideme ja jalutuskäru vahelisel alal, kus laps seisma hakkab, oleks mugavalt seismiseks piisavalt ruumi.

HOOLDAMINE JA KORRASHOID

YOYO board puhastamiseks kasutage mitte-toksilisi ja mitte-abrasiivseid puhastusvahendeid. Lahustage kergelt, mitte-toksilist pesuvahendit veega. Kandke lahus niiske lapiga YOYO board. Ärge kunagi kasutage tugevaid puhastusaineid ega lahuseid.

GARANTII JA MÜÜGIJÄRGNE HOOLDUS

Tootjana garanteerib BABYZEN™, et normaalse kasutamise korral töötavad tooted ilma tõrgeteta alates ostmise kuupäevast kaks aastat nii nagu toote juhendites ja tehnilistes kirjeldustes on ette nähtud. Seerianumbriga märgistusi toote peal ei tohi mingil juhul eemaldada. Kui toote märgistus eemaldatakse, kaotab garantii kehtivuse.

Garantiiga kaetud ulatus

Tootja garantii kehtib kõigile kaubamärgi BABYZEN™ toodetele.

BABYZEN™ garantii piirduv katkiste osade tasuta asendamise või parandamisega.

Kui parandamise katab tootja garantii, hüvitab BABYZEN™ toote ostjale müünud volitatud müüja poolset või müüjale tekkivad transpordi kulud ja riskid.

Iga asendatud või parandatud osaga toote jaoks tagatakse originaaltootega võrdne garantii veel jäänud kehtivusaja jooksul. Garantii piires ei saa BABYZEN™ vastutada toote, mis pole ostetud volitatud müüjate käest (volitatud müüjate nimekirj asub aadressil www.babyzen.com), vigade eest.

Tootja garantii ei kehti järgmistel juhtudel:

- Kui toodet muudetakse või parandatakse, ilma et BABYZEN™ oleks eelnevalt andnud selleks kirjaliku loa.
- Kui vead on põhjustanud hooletus või õnnetus ja /või kasutamine või hooldamine, mis pole vastavuses juhistega kasutajajuhendis.
- Kui toote seerianumber on rikutud või eemaldatud.
- Kui kahjustuse on põhjustanud toote ülemäärane koormamine.
- Kui teiste, tootega mitteühilduvate tootjate osad on valesti paigaldatud või seadistatud.
- Juhusliku või tahtmatu kahjustamise, väärkasutamise või hooletuse korral.
- Tootte valede hoidmistingimuste või hooldamismooduste korral.
- Kui normaalne igapäevane toote kasutamine põhjustab käepideme või tekstiili kahjustuse, rikkumise või kulumise.

- Kui kummis on auk või lõhe.
- Kui kahjustuse põhjustab volitamata isiku poolt teostatud parandamine või toote valesti lahtimonteerimine.

Garantii taotlemine

Tootja garantii ei ole edasiantav ja seda on võimalik kasutada ainult toote esimesel kasutajal. BABYZEN™ vastutab garantii täitmise eest ainult siis, kui kliendil on võimalik esitada tõestus ostmise kohta koos ostukuupäevaga. Taotledes tootja garantiid peab klient teavitama igast veast volitatud müüjat, kes on sel juhul esmane kontakt. Klient peab volitatud müüjat teavitama igast veast kahekümne päeva jooksul alates selle avastamisest.

TÄRKEÄÄ - LUE LUETTELO HUOLELLISESTI JA SÄILYÄ TULEVAISUUDEN VIITTEET.
Noudattamatta jättämistä näille ohjeille voi vaikuttaa lapsesi turvallisuuteen.

VAROITUS

- VAROITUS: YOYO board sopii ainoastaan YOYO+/YOYO² lastenrattaisiin ja on tarkoitettu vähintään 2 vuotiaille mutta enintään 20 kg painaville lapsille.
- VAROITUS: älä koskaan jätä lasta ilman valvontaa.
- VAROITUS: älä koskaan käytä tasoa lastenrattaiden työntämiseen tai rullalautana.
- VAROITUS: Käytä tasoa ainoastaan lapsen kuljetukseen.
- VAROITUS: Älä käytä, jos jokin komponentti on rikki revitty tai puuttuu.
- VAROITUS: älä mene ylös ja alas reunoja tai askelia, kun lapsi on lavalla.
- Lapsen on aina pidettävä rattaita pyörätuolia käytettäessä.
- Käytä ainoastaan BABYZEN™-merkin hyväksymiä tai toimittamia lisävarusteita.
- Käytä ainoastaan BABYZEN™-merkin toimittamia varaosia.
- Varmista ennen ensimmäistä käyttökertaa, jolloin lapsi seisoo kädensijan ja rattaiden välissä, että lapselle jää riittävästi tilaa seisoa mukavasti.

HOITO JA HUOLTO

Puhdista YOYO board myrkyttömällä ja naarmuttamattomalla puhdistusaineella. Sekoita liuos, jossa on vettä ja pieni määrä mietoa, myrkytöntä pesuainetta. Levitä liuos YOYO board kostealla liinalla. Älä käytä vahvoja pesuaineita äläkä liuottimia.

TAKUU JA HUOLTOPALVELU

Valmistajana BABYZEN™ takaa, että normaalissa käytössä tuotteet toimivat ongelmitta kahden vuoden ajan ostopäivästä tuotteen ohjeiden ja teknisten tietojen mukaisesti. Tuotteeseen kiinnitettyjä merkkejä, jotka sisältävät sarjanumerot, ei saa missään tapauksessa poistaa. Jos tuotteen merkki on poistettu, takuu ei ole enää voimassa.

Takuun kattavuus

Valmistajan takuu koskee kaikkia BABYZEN™-brändin tuotteita.

BABYZEN™-takuu on rajoitettu viallisten osien korvaamiseen tai korjaamiseen veloituksetta. Jos valmistajan takuu kattaa korjauksen, BABYZEN™ vastaa kuljetuskustannuksista ja -riskeistä valtuutetulle jälleenmyyjälle/jälleenmyyjältä, jolta ostaja osti tuotteen.

Kaikki osat, korvatut tai korjatut, kuuluvat takuun piiriin alkuperäisen tuotteen jäljellä olevan takuuajan. BABYZEN™ ei ota vastuuta vioista niissä tuotteissa, joita ei ole ostettu valtuutetulta jälleenmyyjältä (luettelo valtuutetuista jälleenmyyjistä osoitteessa www.babyzen.com).

Valmistajan takuu ei päde seuraavissa tapauksissa:

- Tuotetta on muunneltu tai korjattu ilman BABYZEN™:n kirjallista lupaa.
- Jos vikat johtuvat huolimattomuudesta tai haaverista ja/tai käytöstä tai huollosta vastoin tämän käyttöoppaan ohjeita.
- Jos tuotteen sarjanumero on vahingoittunut tai poistettu.
- Jos vauriot ovat aiheutuneet tuotteen epänormaalista kulumisesta.
- Toisen valmistajan tuotteeseen sopimattomien osien asennus.
- Tahaton vahinko, laiminlyönti tai välinpitämättömyys.
- Tuotteen vääränlainen varastointi tai huolto.
- Kahvan tai tekstiilien vika, vaurio tai kuluminen, joka johtuu tuotteen normaalista päivittäisestä käytöstä.
- Reiät tai repeämät renkaissa.

- Vaurio, joka on aiheutunut valtuuttamattoman henkilön suorittamista korjauksista tai tuotteen virheellisestä purkamisesta.

Takuuvaatimukset

Valmistajan takuu ei missään tilanteessa ole siirrettävissä ja sitä voi käyttää ainoastaan tuotteen ensimmäinen omistaja. BABYZEN™ on takuuvollinen vain, jos asiakas pystyy esittämään ostotodistuksen, josta ilmenee ostopäivä. Kun asiakas vaatii valmistajan takuuta, hänen on ilmoitettava kaikki viat valtuutetulle jälleenmyyjälle, joka on tässä tapauksessa ensimmäinen yhteyshenkilö. Asiakkaan on ilmoitettava kaikki viat valtuutetulle jälleenmyyjälle kahdenkymmenen päivän kuluessa vian havaitsemisesta.

VAŽNO - PROČITAJTE pažljivo i čuvajte se buduće reference.
Neskladnost s ovim uputama može utjecati na sigurnost vašeg djeteta.

UPOZORENJE

- UPOZORENJE: YOYO board prikladna je samo za kolica YOYO+ / YOYO² i namijenjena je za djecu od 2 godine do 20 kg.
- UPOZORENJE: nikad ne ostavljajte dijete bez nadzora.
- UPOZORENJE: nikad ne upotrebljavajte platformu za guranje sjedećih kolica / ležećih kolica poput skateboarda.
- UPOZORENJE: Platformu upotrebljavajte samo za prijevoz djeteta.
- UPOZORENJE: Ne upotrebljavati ako je bilo koji od komponenti slomljen ili nedostaje.
- UPOZORENJE: Ne idite uzlazno i niz pločice ili stepenice dok je dijete na platformi.
- Dijete uvijek mora držati invalidska kolica kad koristi platformu.
- Nemojte upotrebljavati nikakav dodatni pribor osim onog koji je odobrila ili isporučila tvrtka BABYZEN™.
- Nemojte upotrebljavati nikakve rezervne dijelove osim onih koje je isporučila tvrtka BABYZEN™.
- Ako će dijete stajati između drške i kolica, prije prve uporabe provjerite ima li dovoljno mjesta da dijete udobno stoji.

NJEGA I ODRŽAVANJE

Kad čistite YOYO board upotrebljavajte netoksično neabrazivno sredstvo za čišćenje. Napravite otopinu vode i malene količine blagog netoksičnog deterdženta. Nanesite na YOYO board vlažnom krpom. Nikad nemojte upotrebljavati snažne deterdžente ili otapala.

JAMSTVO I POSTPRODAJNA USLUGA

BABYZEN™ kao proizvođač jamči da kod normalne upotrebe proizvod radi bez poteškoća najmanje dvije godine od datuma kupnje, u skladu su uputama i tehničkim opisom proizvoda. Naljepnice na proizvodu sa serijskim brojevima ne smiju se ni u kojem slučaju skidati. Ako se naljepnica skine s proizvoda, jamstvo više ne vrijedi.

Pokrivenost jamstvom

Jamstvo proizvođača odnosi se na sve proizvode marke **BABYZEN™**.

Jamstvo proizvođača **BABYZEN™** ograničeno je na besplatnu zamjenu ili besplatan servis oštećenih dijelova. Ako jamstvo proizvođača pokriva popravak, **BABYZEN™** snosi troškove i rizik prijevoza od ovlaštenog distributera gdje je kupac kupio proizvod i natrag.

Jamstvo pokriva i sve zamijenjene ili popravljene dijelove u trajanju originalnog jamstva proizvoda. **BABYZEN™** ne jamči za oštećenja proizvoda koji nisu kupljeni kod ovlaštenih distributera (popis ovlaštenih distributera možete pronaći na web-mjestu www.babyzen.com).

Jamstvo proizvođača ne primjenjuje se u sljedećim slučajevima:

- U slučaju izmjena ili popravaka proizvoda bez prethodnog pisanog odobrenja tvrtke **BABYZEN™**.
- Ako je do oštećenja došlo uslijed nemara ili nezgode i/ili upotrebe ili održavanja koji nisu u skladu s uputama iz korisničkog priručnika.
- Ako je serijski broj proizvoda oštećen ili uklonjen.
- Ako su oštećenja uzrokovana neuobičajenim trošenjem proizvoda.
- U slučaju nepravilne montaže dijelova drugih proizvođača koji nisu kompatibilni s proizvodom.
- U slučaju slučajnog ili nenamjernog oštećenja, pogrešne upotrebe ili zanemarivanja.
- U slučaju nepravilnog pohranjivanja ili održavanja proizvoda.

- U slučaju kvara, oštećenja ili istrošenosti ručke ili tekstila koji proizlaze iz uobičajene svakodnevne upotrebe proizvoda.
- U slučaju probušenih ili poderanih guma.
- U slučaju oštećenja uzrokovanih popravkom od neovlaštenih osoba ili nepravilnim rastavljanjem proizvoda.

Jamstvene izjave

Jamstvo nije prenosivo ni u kojem slučaju i može ga upotrebljavati samo prvi vlasnik proizvoda. BABYZEN™ ima obvezu jamstva samo ako klijent može predočiti dokaz kupnje na kojem je vidljiv datum kupnje. U slučaju da kupac želi iskoristiti jamstvo proizvođača, kvar mora prijaviti ovlaštenom distributeru koji je u tom slučaju njegova osoba za kontakt. Kupac mora prijaviti svaki kvar ovlaštenom distributeru u roku od dvadeset dana od kada sazna za kvar.

**FONTOS - OLVASSA EL FIGYELMESEN és VIGYÁZAT A JÖVŐBELI REFERENCIÁT.
A KÉPESSÉGEK NEM MEGFELELŐSÉGE A GYERMEK BIZTONSÁGÁT MEGTEKINTHETHETI.**

FIGYELMEZTETÉS

- **FIGYELMEZTETÉS:** YOYO board kizárólag a YOYO+/YOYO² babakocsival használható, 2 éves kortól és legfeljebb 20 kg-os súlyig.
- **FIGYELMEZTETÉS:** Ne hagyja gyermekét felügyelet nélkül.
- **FIGYELMEZTETÉS:** Ne használja rollerként a platformmal ellátott babakocsit.
- **FIGYELMEZTETÉS:** A platformot kizárólag gyermekek szállítására használja.
- **FIGYELMEZTETÉS:** Ne használja, ha valamelyik alkatrész szakadt, vagy hiányzik.
- **FIGYELMEZTETÉS:** ne járjon felfelé vagy lefelé a járdán vagy lépcsőn, amikor egy gyermek egy peronon van.
- A gyerekeknek mindig tartania kell a toloszéket, amikor az állványt használja.
- Kizárólag a BABYZEN™ által jóváhagyott kiegészítőket használjon.
- Kizárólag a BABYZEN™ által biztosított cserealkatrészeket használjon.
- Az első használat előtt győződjön meg róla, hogy a gyermek kényelmesen elfér a fogantyú és a babakocsi közötti platformon.

TISZTÍTÁS ÉS KARBANTARTÁS

YOYO board tisztításához enyhe, súroló hatástól mentes tisztítószer használjon. Használja víz és kis mennyiségű, enyhe tisztítószer keverékét. YOYO board tisztításához használjon nedves törlőruhát. Ne használjon erős tisztító- vagy oldószereket.

GARANCIA ÉS ELADÁS UTÁNI SZERVIZ

Gyártóként a BABYZEN™ garantálja, hogy a termék a kézikönyvében és a műszaki leírásában meghatározottak szerinti normál használat esetében gond nélkül működik a vásárlástól számított két évig. Semmilyen esetben se távolítsa el a termékhez hozzáerősített címkéket a sorozatszámmal. Ha eltávolítja a címkét a termékről, a garancia érvényét veszti.

Mire vonatkozik a garancia

A gyártói garancia a BABYZEN™ márka minden termékére vonatkozik.

A BABYZEN™ garancia a hibás alkatrészek ingyenes cseréjére vagy a javítására korlátozódik. Ha a javításra vonatkozik a gyártói garancia, akkor a BABYZEN™ állja a szállítási költségeket és kockázatot oda és vissza és attól a meghatalmazott kereskedőtől, akitől vásárolta a terméket.

A termék minden kicserélt és javított részére is vonatkozik a termék eredeti fennmaradó garanciája. A BABYZEN™ nem vállal felelősséget a termék olyan alkatrészeiért, amelyeket nem meghatalmazott kereskedőnél vásárolt (a meghatalmazott kereskedők listája ezen a weboldalon található: www.babyzen.com).

A gyártói garancia nem vonatkozik az alábbi esetekre:

- Abban az esetben, ha a terméken módosításokat vagy javításokat végez a BABYZEN™ írásos engedélye nélkül.
- Ha a hibák gondatlanságból vagy balesetből és/vagy a kézikönyvben meghatározott utasításokkal ellentétes használatból vagy karbantartásból erednek.
- Ha a termék sorozatszáma sérült, vagy el lett távolítva.
- Ha a károkat a termék rendellenes használata okozta.
- Más gyártótól származó, a termékkel nem kompatibilis alkatrészek telepítése vagy a nem megfelelő szerelés esetén.

- Baleset, nem szándékos sérülés, helytelen használat vagy hanyagság esetében.
- A termék helytelen tárolása vagy karbantartása esetében.
- A kormány vagy a szövetek normál napi használatból eredő meghibásodása, sérülése vagy kopása esetén.
- A gumik szakadása vagy lyukadása esetén.
- Nem meghatalmazott személy által végrehajtott javításokból vagy a termék helytelen szétszereléséből eredő károk esetében.

Garanciális igények

A gyártói garancia semmilyen esetben sem ruházható át és kizárólag a termék első tulajdonosa használhatja. A BABYZEN™ cégnek csak akkor vannak garanciális kötelezettségei, ha az ügyfél fel tudja mutatni a vásárlást igazoló dokumentumot, amelyen szerepel a vásárlás dátuma. A gyártói garancia igénylése esetében a vásárlónak jelentenie kell a hibát annak meghatalmazott kereskedőnek, aki az első kapcsolat-felvételi pont ebben az esetben. Minden hibát jelentsen a vásárló a meghatalmazott kereskedőnek a hiba felfedezését követő húsz napon belül.

PENTING - BACA DENGAN SEKSAMA DAN TETAP UNTUK REFERENSI MASA DEPAN. NON-KEPATUHAN DENGAN INSTRUKSI INI BISA MEMPENGARUHI KESELAMATAN ANAK ANDA.

PERINGATAN

- PERINGATAN: YOYO board hanya dapat digunakan untuk kereta bayi YOYO+/YOYO² dan diperuntukkan untuk anak usia 2 tahun hingga 20kg.
- PERINGATAN: Tidak disarankan meninggalkan anak Anda tanpa pengawasan.
- PERINGATAN: Tidak disarankan menggunakan papan untuk mendorong kereta bayi seperti papan seluncur (skate board)
- PERINGATAN: Hanya gunakan papan untuk membawa anak kecil.
- PERINGATAN: jangan gunakan jika ada komponen yang sobek atau hilang.
- PERINGATAN: jangan naik atau turun trotoar atau langkah ketika seorang anak di platform.
- Anak harus selalu memegang kursi dorong saat menggunakan platform.
- Tidak disarankan menggunakan aksesoris lain selain yang telah disetujui atau disediakan oleh Babyzen.
- Tidak disarankan menggunakan suku cadang lain selain yang telah disediakan oleh Babyzen.
- Sebelum penggunaan, pastikan terdapat tempat yang memadai untuk anak berdiri secara nyaman pada daerah di antara pegangan dan kursi.

PERAWATAN

Untuk membersihkan YOYO board, gunakan produk yang tidak beracun dan tidak abrasif. Encerkan sedikit deterjen ringan dan tidak beracun dalam air. Bersihkan YOYO board dengan kain lembut. Jangan gunakan deterjen atau pelarut yang kuat.

GARANSI DAN PERBAIKAN

Sebagai produsen, BABYZEN menggaransi bahwa dalam penggunaan normal, produk dapat berfungsi dengan baik tanpa ada kendala dalam jangka waktu dua (2) tahun sejak tanggal pembelian, sesuai dengan instruksi dan spesifikasi penggunaan produk. Label nomor serial yang terletak pada produk tidak boleh dilepas dalam keadaan apapun. Garansi tidak berlaku/hangus apabila label pada produk hilang/lepas.

Penggantian garansi

Garansi pabrik berlaku untuk produk dari brand BABYZEN.

Garansi pergantian atau perbaikan yang dibebaskan biaya terbatas pada suku cadang yang cacat pabrik. Jika perbaikan ditanggung oleh garansi pabrik, BABYZEN akan menanggung segala biaya transportasi dari dan kepada pengecer resmi tempat pelanggan membeli produk.

Semua suku cadang hanya akan diganti atau diperbaiki selama masih dalam masa waktu garansi berlaku. BABYZEN tidak bertanggung jawab untuk produk cacat yang tidak dibeli dari resmi (daftar pengecer resmi dapat dilihat di website www.babyzen.com)

Garansi pabrik tidak berlaku apabila terjadi kondisi seperti berikut:

- Telah dilakukan perbaikan atau modifikasi oleh pengguna sendiri atau pihak lain yang tidak resmi atau tidak disarankan oleh BABYZEN.
- Jika cacat yang terjadi disebabkan oleh kecelakaan akibat kelalaian dalam penggunaan atau kesalahan dalam perawatan yang tidak sesuai dengan instruksi penggunaan.
- Jika nomor serial yang terdapat di produk rusak/hilang.
- Jika cacat disebabkan oleh penggunaan produk yang tidak wajar.
- Jika terjadi pemasangan suku cadang yang berasal dari produsen lain/tidak resmi yang tidak cocok dengan produk.

- Jika terjadi kerusakan akibat ketidaksengajaan, kesalahan penggunaan atau kelalaian pengguna.
- Jika terjadi penyimpanan produk yang tidak sesuai atau kesalahan dalam pemeliharaan produk.
- Jika terjadi cacat atau kerusakan atau penggunaan pada gagang pegangan atau bahan yang disebabkan oleh penggunaan harian normal produk.
- Jika terdapat lubang atau sobekan/pecah pada ban roda.
- Jika kerusakan diakibatkan oleh perbaikan yang dilakukan oleh orang yang bukan ahli atau kesalahan dalam membongkar-pasang produk yang tidak sesuai prosedur.

Klaim garansi

Garansi pabrik tidak dapat ditransfer dalam keadaan apapun dan hanya dapat digunakan oleh pemilik pertama produk. BABYZEN memiliki kewajiban menjamin produk hanya jika pengguna dapat menunjukkan bukti pembelian yang disertai tanggal pembelian. Pada saat pengajuan garansi pabrik, pengguna harus melaporkan kecacatan kepada retailer resmi tempat pengguna membeli, yang merupakan orang yang harus dihubungi pertama kali pada khusus ini. Segala kecacatan harus dilaporkan dari pengguna kepada retailer resmi dalam jangka waktu maksimal 20 hari sejak tanggal pembelian.

IMPORTANTE: LEGGERE ATTENTAMENTE E CONSERVARE IL FUTURO RIFERIMENTO. LA NON CONFORMITÀ A QUESTE ISTRUZIONI POTREBBE INFLUIRE SULLA SICUREZZA DEL TUO BAMBINO.

ATTENZIONE

- **ATTENZIONE:** YOYO board è utilizzabile solo con il passeggino YOYO+/YOYO² ed è stata pensata per bambini dai 2 anni ai 20 kg.
- **ATTENZIONE:** Non lasciare mai il bambino da solo.
- **ATTENZIONE:** Non usare mai la pedana per spingere il passeggino come uno skateboard.
- **ATTENZIONE:** Usare la pedana solo per trasportare il bambino.
- **ATTENZIONE:** non utilizzare se uno qualsiasi dei componenti è rotto o mancante.
- **ATTENZIONE:** non salire e scendere sui marciapiedi o sui gradini quando un bambino si trova su una piattaforma.
- Il bambino deve sempre tenere il passeggino durante l'uso della piattaforma.
- Non usare accessori diversi da quelli approvati e forniti da BABYZEN™.
- Non usare parti di ricambio non fornite da BABYZEN™.
- Prima del primo utilizzo, quando il bambino deve mantenersi in piedi tra il manico e il passeggino, verificare che vi sia spazio sufficiente perché stia comodo.

CURA E MANUTENZIONE

Per la pulizia YOYO board, usare detersivi non tossici e non abrasivi. Mescolare acqua con una piccola quantità di detersivo delicato e non tossico. Applicare a YOYO board con un panno umido. Non usare mai detersivo forte o solventi.

GARANZIA E SERVIZIO POST-VENDITA

In qualità di produttore, BABYZEN™ garantisce che, con il normale utilizzo, i prodotti funzionano senza alcun problema per un periodo di due anni dalla data di acquisto, conformemente con le istruzioni e le specifiche tecniche del prodotto. Le etichette con i numeri di serie applicate sui prodotti non dovranno essere rimosse in alcun caso. Se l'etichetta del prodotto viene rimossa, la garanzia non è più valida.

Copertura della garanzia

La garanzia del produttore si applica a tutti i Prodotti della marca BABYZEN™. La garanzia BABYZEN™ è limitata alla sola sostituzione o riparazione di parti difettose a titolo gratuito. Se la riparazione è coperta dalla garanzia del produttore, BABYZEN™ sosterrà le spese e i rischi di trasporto verso e dal rivenditore autorizzato da cui l'acquirente ha acquistato il prodotto. Qualsiasi parte di un Prodotto sostituito o riparato sarà coperta per tutto il tempo rimanente dalla garanzia del prodotto originale. Durante la garanzia, BABYZEN™ non è responsabile dei difetti di prodotti non acquistati da rivenditori autorizzati (la lista di rivenditori autorizzati si può trovare sul sito web www.babyzen.com).

La garanzia del produttore non verrà applicata nei casi seguenti:

- In caso di modifiche o riparazioni del Prodotto senza una previa autorizzazione scritta di BABYZEN™.
- In caso di difetti dovuti a negligenza o a un incidente e/o all'utilizzo o manutenzione non conformi alle indicazioni riportate nel manuale d'istruzioni.
- Nel caso in cui il numero di serie del prodotto sia stato danneggiato o rimosso.
- In caso di danni causati da un'usura anomala del Prodotto.
- In caso di un montaggio errato o un'installazione scorretta di componenti di altri produttori non compatibili con il prodotto.
- In caso di danni accidentali o non intenzionali, cattivo utilizzo o negligenza.

- In caso di una inappropriata conservazione o manutenzione del Prodotto.
- In caso di difetti, danni o usura sul manico o sulle parti in tessuto derivanti da un normale utilizzo quotidiano del Prodotto.
- In caso di fori o lacerazioni sulle gomme.
- In caso di danni causato da riparazioni effettuate da persone non autorizzate o da uno smontaggio scorretto del Prodotto.

Diritti di garanzia

La garanzia del produttore non è trasferibile in alcun caso e può essere usata solo dal proprietario del Prodotto. BABYZEN™ ha degli obblighi di garanzia solo se il cliente può presentare una prova d'acquisto con sopra indicata la data dell'acquisto. In caso di richiesta di intervento in garanzia del produttore, il cliente deve riferire qualsiasi difetto al rivenditore Autorizzato, che è il primo contatto in questo caso. Qualsiasi difetto deve essere riferito dal cliente al rivenditore Autorizzato entro venti giorni dalla scoperta.

取扱説明書の内容をよく読み、大切に保管してください。
以下の指示を守っていただかないと本製品を正しくご使用になることはできません。お子様の安全はあなた次第です。

警告

- 警告:YOYO boardはYOYO専用です。2歳以上、体重20キロ以下のお子様にご利用いただけます。
- 警告:お子様から目を離さないでください。
- 警告:この製品に足を乗せて、スケートボードのように蹴ってベビーカーを押すために使用しないでください。
- 警告:この製品は、お子様を乗せる目的のみに使用してください。
- 警告:破損または欠落しているコンポーネントがある場合は使用しないでください。
- 警告:お子様がプラットフォームに乗っているときは、縁石や階段を上り下りしないでください。
- プラットフォームを使用する際、子供は常にベビーカーを握る必要があります。
- アクセサリは、BABYZEN™が承認または提供するもの以外は使用しないでください。
- 付属部品は、BABYZEN™が提供するもの以外は使用しないでください。
- 最初にご使用になる前に、ハンドルとベビーカーの間にお子様立つのに十分なスペースがあることを確認してください。

お手入れ方法

YOYO boardのお手入れには、製品の表面を傷つけない非毒性の洗剤を使用してください。低刺激性・非毒性の洗剤を少量水に混ぜてください。洗剤液で湿らせた布で、YOYO boardを拭いてください。刺激の強い洗剤は用いないようにしてください。

保証およびアフターサービス

メーカーとして、BABYZEN™ は、製品の取扱説明書と技術仕様に従う通常使用について、購入日から2年間、問題を起こすことなく動作することを保証します。いかなる場合でも、シリアル番号を標記する製品に貼付されたレベルを剥がさないようにしてください。製品のレベルが剥がされた場合、それ以降保証が無効になります。

保証範囲

メーカー保証は、BABYZEN™ ブランドのすべての製品に適用されます。BABYZEN™ の保証は、無料で欠陥部品の交換または修理に限定されます。メーカー保証対象となっている場合、BABYZEN™ は、購入者が製品を購入した認定小売店との間の輸送費用とリスクを負担します。

交換または修理した製品は、元の製品の保証期間の間のみ保証されます。保証の下、BABYZEN™ は、認定小売店 (www.babyzen.com ウェブサイト上の認定小売店一覧) から購入されていない製品の欠陥に対して責任を負うことはできません。

メーカー保証は、次の場合には適用されません。

- BABYZEN™の書面による事前の許可なしに製品に変更または修理が行われた場合。
- 欠陥が過失または事故、及び/又はユーザーガイドに従わない使用あるいは保守により生じた場合。
- シリアル番号が損傷している場合、または、剥がされた場合。
- 損傷が製品の異常な摩耗が原因で発生している場合。
- 製品への部品の不適切な取り付け、または、メーカー非互換の部品が取り付けられた場合。
- 偶発的または非意図的な破損、誤使用または過失の場合。
- 製品の不適切な保管または保守の場合。
- 本製品の通常の日常的な使用に起因するハンドルバーまたは生地欠陥、損傷または摩耗の場合。
- タイヤに穴が開いたり、裂け目ができた場合。
- 無許可者により行われた修理、または、製品の不適切な分解により生じた損傷の場合。

保証請求

メーカー保証は、いかなる場合において譲渡することはできません。また、製品の最初の所有者のみが使用することができます。BABYZEN™ は、お客様が購入日を記載した購入証明書を提示することができる場合のみ保証債務を負うものとします。メーカー保証を請求する場合、お客様は、この場合の第1接点である認定小売店に欠陥を報告していただく必要があります。欠陥は、発見後 20 日以内に認定小売店に対して通知していただく必要があります。

중요 : 설명서를 주의 깊게 읽고 나중에 참조할 수 있도록 보관하십시오. 설명서에 수록된 지침을 준수하지 않을 경우, 아이의 안전에 영향을 미칠 수 있습니다.

경고

- 경고: YOYO board는 YOYO+/YOYO² 유모차에만 사용할 수 있으며 2세 이상 20kg 미만의 어린이용입니다.
- 경고: 귀 자녀를 혼자 방치해 두어서는 안됩니다.
- 경고: 플랫폼을 스के이트 보드처럼 유모차를 미는 용도로 사용하면 안됩니다.
- 경고: 플랫폼을 어린이를 태우는 용도로만 사용하십시오.
- 경고 : 부품이 찢어 지거나없는 경우 사용하지 마십시오.
- 경고 : 어린이가 플랫폼 위에있을 때 연석이나 계단을 오르 내리지 마십시오.
- 플랫폼 사용시 어린이는 항상 유모차를 들고 있어야합니다.
- BABYZEN™에서 승인하거나 제공하는 액세서리 이외의 다른 액세서리는 사용하면 안됩니다.
- BABYZEN™에서 제공하는 수리 부품 이외의 다른 수리 부품은 사용하면 안됩니다.
- 처음 사용하기 전에 어린이가 손잡이와 유모차 사이에서 있을 때 편안하게 서 있을 수 있을 정도로 공간이 충분한지 확인하십시오.

관리 및 보수유지

YOYO board를 세척할 때는 독성과 연마제 성분이 없는 세정제를 사용하십시오. 순하고, 독성이 없는 세제를 물과 혼합해서 사용하십시오. 젖은 천으로 YOYO board를 닦으십시오. 강력한 세제나 용제는 사용하면 안됩니다.

품질 보증 및 A/S

BABYZEN™은 본사에서 제공한 제품 사용설명서에 따라 정상적으로 사용되었을 시에 제품의 구매일로부터 2년 동안 품질 보증을 합니다. 따라서 어떠한 경우에도 제품에 부착된 제품번호 라벨을 제거하지 마십시오. 제품 라벨이 제거된 경우에는 무상 A/S를 받을 수 없습니다.

품질 보증 범위

BABYZEN™의 모든 제품에 적용되며.

BABYZEN™은 결함이 있는 부품에 한해 무상 교체 또는 수리를 보증합니다. 품질 보증에 의하여 수리를 진행할 시에 제품을 구매한 공인판매점으로 제품을 보내고 받는 왕복 운송비는 구매자가 부담합니다.

제품에서 교체되거나 수리된 모든 부품은 기존의 본품 보증기간에 따라 보증을 받습니다.

BABYZEN™의 공인판매점에서 구매하지 않은 제품의 결함에 대해서는 어떠한 경우에도 A/S가 불가합니다. (공인판매점은 www.babyzen.com 웹사이트 참조)

다음의 경우에는 품질 보증이 적용되지 않습니다.

- BABYZEN™의 서면상 사전 승인 없이 제품을 무단 개조하거나 수리한 경우.
- 사용상의 부주의 또는 사고로 인하여 결함이 발생하거나 사용 설명서의 내용을 따르지 않고 사용 또는 정비하여 손상된 경우.
- 제품 번호가 적힌 제품 라벨이 손상되거나 제거된 경우.
- 제품이 비정상적인 마모에 의해 손상이 발생한 경우.
- 제품과 호환되지 않는 타사 제품을 장착하여 사용한 경우.
- 우발적 손상 또는 무의식적인 손상, 사용자의 잘못된 사용 또는 부주의에 의해 손상된 경우.
- 제품을 부적절하게 보관 또는 정비한 경우.
- 제품의 정상적인 사용으로 인한 핸들바 또는 섬유 부품에 결함, 손상 또는 마모가 발생한 경우.
- 타이어에 구멍이 나거나 자연 마모된 경우.
- 공인 자격이 없는 사람이 제품을 수리하거나 분해하여 손상된 경우.

품질 보증 요구

BABYZEN™의 품질 보증은 어떠한 경우에도 타인에게 양도할 수 없으며, 제품 최초 구매자에 한하여 가능합니다. 품질 보증을 받고자 할 시에 구매자는 구매 날짜가 기재된 구매 증빙 서류를 제시하는 경우에 한하여 가능합니다. 구매자는 결함이 발견된 날로부터 20일 이내에 구매한 공인판매점에 제품의 결함을 알려야 합니다.

**SVARBU - ATSAKYKITE IR ATSILIEPKITE ATEITIES NUORODĄ.
ŠIŲ INSTRUKCIJŲ NEĮGYVENDINIMAS GALI ĮTAKTI SAVO VAIKO SAUGUMĄ.**

ĮSPĖJIMAS

- ĮSPĖJIMAS: YOYO board tinka naudoti tik su YOYO+/YOYO² vežimėliu ir yra skirta vyresniems nei 2 metų amžiaus bei iki 20 kg sveriantiems vaikams.
- ĮSPĖJIMAS: Niekada nepalikite savo vaiko be priežiūros.
- ĮSPĖJIMAS: Platformos, skirtos naudoti su stumiamu vežimėliu / vaikišku vežimėliu niekada nenaudokite kaip riedlentės.
- ĮSPĖJIMAS: Platformą naudokite tik vaikui vežti.
- ĮSPĖJIMAS: Nenaudokite, jei kuris nors komponentas yra pažeistas ar trūksta.
- ĮSPĖJIMAS: neikite aukštyn ir žemyn už bortų ar laiptelių, kai vaikas yra ant platformos.
- Vaikas visada turi laikyti vežimėlį, kai naudojasi platforma.
- Naudokite tik BABYZEN™ patvirtintus arba pateiktus priedus.
- Naudokite tik BABYZEN™ pateiktas atsargines dalis.
- Prieš naudodami pirmą kartą, įsitikinkite, kad tarp rankenos ir stumiamo vežimėlio, kur stovės vaikas, yra pakankamai vietos, kad jis galėtų stovėti patogiai.

PRIEŽIŪRA

YOYO board valyti naudokite netoksišką, neabrazyvinį valiklį. Paruoškite vandens tirpalą į vandenį įpylę mažą kiekį švelnaus, netoksiško valiklio. Valykite YOYO board šiuo tirpalu sudrėkinta šluoste. Niekada nenaudokite stiprių valiklių arba tirpiklių.

GARANTIJA IR APTARNAVIMAS PO PARDAVIMO

BABYZEN™ gamintojas garantuoja, kad įprastomis naudojimo sąlygomis, gaminys veiks be gedimų dvejus metus nuo pirkimo dienos, laikantis gaminio naudojimo instrukcijos ir techninių specifikacijų. Jokiu būdu nenuplėškite lipnių gaminio etikečių su nurodytais serijos numeriais. Nuplėšus šias etiketes, garantija nustos galioti.

Garantijos aprėptis

Gamintojo garantija taikoma visoms prekės ženklo BABYZEN™ prekėms. BABYZEN™ garantija taikoma tik nemokamai keičiant ar taisant sugadintas dalis. Jei remontui taikoma gamintojo garantija, BABYZEN™ apmokės pervežimo išlaidas ir riziką, pristatant ir atsiimant Gaminį iš įgaliotojo pardavėjo, iš kurio pirkJas įsigijo šį įrenginį.

Bet kokiai daliai, pakeistam ar sutaisytam Gaminiumi bus taikoma likusi originali Gaminio garantija. Remiantis garantija, BABYZEN™ neatsako už gaminių, kurie buvo įsigyti ne iš įgaliotųjų pardavėjų, defektus (įgaliotųjų pardavėjų sąrašas pateiktas www.babyzen.com tinklalapyje).

Gamintojo garantija netaikoma šiais atvejais:

- Keičiant ar remontuojant Gaminį be išankstinio raštiško BABYZEN™ leidimo.
- Jei atsiranda defektų dėl aplaidumo ar nelaimingo atsitikimo ir (arba) naudojimo ar priežiūros ne pagal naudojimo instrukcijas.
- Sugadinus ar pašalinus serijos numerį.
- Atsiradus defektams dėl neįprasto Gaminio susidėvėjimo.
- Montuojant ar naudojant kitų gamintojų dalis, nesuderinamas su Gaminiumi.
- Esant atsitiktiniam ar netyčiniam sugadinimui, netinkamam naudojimui ar aplaidumui.
- Esant netinkamam Gaminio laikymui ar priežiūrai.

- Esant rankenos ar audinių defektams, žalai ar nusidėvėjimui dėl įprasto kasdieninio Gaminio naudojimo.
- Pradūrus ar susidėvėjus padangoms.
- Padarius žalą neįgaliotų asmenų atliekamo remonto metu ar dėl netinkamo Gaminio išardymo.

Reikalavimai garantijai

Gamintojo garantija negali būti perleidžiama ir yra taikoma tik pirmajam Gaminio savininkui. BABYZEN™ suteikia garantiją tik tuo atveju, jei klientas turi pirkimą patvirtinantį dokumentą, kuriame nurodyta pirkimo data. Jei norima pasinaudoti gamintojo garantija, klientas apie defektus turi pranešti įgaliotajam pardavėjui, kuris yra pirmasis kontaktinis asmuo tokiais atvejais. Pastebėjęs defektus, klientas turi pranešti apie juos įgaliotajam pardavėjui per dvidešimt dienų.

SVARĪGI - Rūpīgi izlasiet un glabājiet nākamo atsauci.
Neatbilstība šiem norādījumiem varētu ietekmēt jūsu bērna drošību.

BRĪDINĀJUMS

- **BRĪDINĀJUMS:** YOYO board ir piemērots vienīgi YOYO+/YOYO² bērnu ratiem un ir paredzēts bērniem no 2 gadiem līdz 20 kg.
- **BRĪDINĀJUMS:** Nekad neatstājiet savu bērnu bez uzraudzības.
- **BRĪDINĀJUMS:** Nekad neizmantojiet platformu, lai stumtu bērnu ratus / pastaigu ratus līdzīgi skeitborda dēlim.
- **BRĪDINĀJUMS:** Izmantojiet platformu vienīgi bērna pārvadāšanai.
- **BRĪDINĀJUMS:** nelietojiet, ja kāds no komponentiem ir saplīsis, vai to nav.
- **BRĪDINĀJUMS:** neejiet augšā un lejā apmales vai pakāpienus, kad bērns atrodas uz platformas.
- Bērnām, izmantojot platformu, vienmēr jāuztur ratiņi.
- Izmantojiet tikai tādus aksesuārus, ko ir apstiprinājis vai nodrošina BABYZEN™.
- Izmantojiet vienīgi BABYZEN™ nodrošinātās rezerves daļas.
- Pirms pirmās lietošanas reizes pārliedzinieties par to, vai starp ratu rokturi un ratiem, kur jāatrodas bērnam, ir pietiekami daudz vietas ērtai stāvēšanai.

KOPŠANA UN UZTURĒŠANA

YOYO board tīrīšanai izmantojiet vienīgi tādu tīrīšanas līdzekli, kas nav toksisks un abrazīvs. Iemaisiet ūdenī nedaudz maiga tīrīšanas līdzekļa, kas nav toksisks. Tīriet YOYO board mitru drānu. Nekad neizmantojiet tīrīšanas līdzekļus ar spēcīgu iedarbību vai šķīdinātājus.

GARANTIJA UN PĒCPĀRDOŠANAS SERVISS

BABYZEN™ kā ražotājs garantē, ka, normāli lietojot, produkts strādās bez problēmām divus gadus no pirkuma datuma, atbilstoši instrukcijām un produkta specifikāciju. Uz produkta piestiprināto etiķeti ar sērijas numuru nekādā gadījumā nedrīkst noņemt. Ja no produkta ir noņemta etiķete, garantija vairs nav spēkā.

Garantijas noteikumi

Ražotāja garantija attiecas uz visiem zīmola BABYZEN™ produktiem.

BABYZEN™ garantija nodrošina tikai, ka bez maksas tiek aizstātas vai remontētas bojātās detaļas. Ja uz remontu attiecas ražotāja garantija, BABYZEN™ segs visas izmaksas par transportēšanu līdz autorizētajam mazumtirdzniecības pārstāvim, no kā pircējs nopirka produktu un no tā un uzņemsies risku.

Uz jebkuru detaļu, aizstāto vai saremontēto produktu attieksies atlikušais oriģinālā produkta garantijas laiks. Garantijas ietvaros BABYZEN™ neatbild par to produktu defektiem, kas nav pirkti no autorizētiem mazumtirgotājiem (autorizēto mazumtirgotāju saraksts skatāms www.babyzen.com website).

Ražotāja garantija netiek piemērota šādos gadījumos:

- Ja produkts tiek pārveidots vai remontēts, iepriekš nesaņemot rakstveida atļauju no BABYZEN™.
- Ja defekti ir radušies dēļ nevērības vai negadījuma un / vai lietojot vai apkopjot, neatbilstoši instrukcijām.
- Ja produkta sērijas numurs ir bojāts vai noņemts.
- Ja bojājumus ir radījis pārmērīgs produkta nolietojums.
- Ja tiek nepareizi uzmontētas vai uzstādītas citu ražotāju detaļas, kas nav savietojamas ar produktu.
- Nejauša vai netīša bojājuma gadījumā vai tāda bojājuma gadījumā, kas radies nepareizi vai nevērtīgi lietojot.
- Produkta nepareizas uzglabāšanas vai apkopes dēļ.

- Ja roktura vai auduma bojājums vai nolietojums ir radies, produktu normāli lietojot ikdienā.
- Cauru vai nodilušu riepu gadījumā.
- Ja bojājumi radušies tāda remonta dēļ, ko veikušas neautorizētas personas vai nepareizi izjaucot produktu.

Garantijas pieteikums

Ražotāja garantija nekādā gadījumā netiek nodota tālāk un to var izmantot tikai pirmais produkta īpašnieks. BABYZEN™ garantija ir saistoša tikai tad, ja klients var uzrādīt pirkuma apstiprinājumu, kur norādīts pirkuma datums. Piesakoties ražotāja garantijai, klientam ir jāpaziņo par defektu autorizētajam mazumtirgotājam, kas ir pirmais, ar ko šādā gadījumā ir jāsazinās. Klientam par jebkuru defektu ir jāpaziņo autorizētajam mazumtirgotājam divdesmit dienu laikā no defekta konstatēšanas.

**BELANGRIJK: Neatbilstība šiem norādījumiem varētu ietekmēt jūsu bērna drošību.
NIET-NALEVING VAN DEZE INSTRUCTIES KAN DE VEILIGHEID VAN UW KIND BEÏNVLOEDEN.**

WAARSCHUWING

- **WAARSCHUWING:** YOYO board is uitsluitend geschikt voor de YOYO+/YOYO² kinderwagen en bestemd voor kinderen vanaf 2 jaar en tot 20 kg.
- **WAARSCHUWING:** Laat uw kind nooit zonder toezicht.
- **WAARSCHUWING:** Gebruik het platform nooit om de buggy/wandelwagen als een skateboard voort te duwen.
- **WAARSCHUWING:** Gebruik het plankje uitsluitend om een kind te vervoeren.
- **WAARSCHUWING:** niet gebruiken als een van de onderdelen kapot is of gescheurd is of ontbreekt.
- **WAARSCHUWING:** ga geen stoepranden op of af wanneer een kind op een platform staat.
- Het kind moet bij het gebruik van het platform altijd de kinderwagen vasthouden.
- Gebruik uitsluitend door BABYZEN™ erkende of geleverde accessoires.
- Gebruik uitsluitend door BABYZEN™ erkende reserveonderdelen.
- Controleer voor het eerste gebruik of het kindje voldoende ruimte heeft om op comfortabele wijze tussen de handgreep of stang en de wandelwagen te staan.

REINIGING EN ONDERHOUD

Gebruik een gifvrij en niet schurend reinigingsmiddel om YOYO board te reinigen. Los een kleine hoeveelheid mild, gifvrij reinigingsmiddel op in water. Breng dit op YOYO board aan met een vochtige doek. Gebruik geen krachtige reinigings- of oplosmiddelen.

GARANTIE EN AFTER SALES-SERVICE

Als fabrikant garandeert BABYZEN™ dat bij normaal gebruik, de producten zonder enig probleem voor een periode van twee jaar werken vanaf de datum van aankoop, in overeenstemming met de instructies en technische specificaties van het product. De op het product aangebrachte labels met serienummers mogen in geen geval worden verwijderd. Als het label van het product wordt verwijderd, is de garantie niet meer geldig.

Garantiedekking

De garantie van de fabrikant geldt voor alle producten van het merk BABYZEN™. De garantie van BABYZEN™ is beperkt tot vervanging of reparatie van de defecte onderdelen, zonder kosten. Als de reparatie wordt gedekt door de garantie van de fabrikant, zal BABYZEN™ de transportkosten en risico's op zich nemen van en naar de erkende wederverkoper waar de koper het product heeft gekocht. Elk onderdeel, elk vervangen of gerepareerd product blijft de resterende tijd gedekt door de oorspronkelijke garantie van het product. Onder de garantie is BABYZEN™ niet verantwoordelijk voor gebreken in producten die niet zijn gekocht bij erkende wederverkopers (lijst van erkende wederverkopers op www.babyzen.com website).

De garantie van de fabrikant is niet van toepassing in de volgende gevallen:

- In het geval van aanpassingen aan of reparaties van het product zonder de voorafgaande schriftelijke toestemming van BABYZEN™.
- Als de gebreken zijn ontstaan door nalatigheid of een ongeval en/of als het gebruik of het onderhoud niet in overeenstemming is met de instructies in de gebruikershandleiding.
- Als het serienummer van het product is beschadigd of verwijderd.
- Als de schade is veroorzaakt door een abnormale slijtage van het product.
- In geval van een verkeerde montage of installatie van onderdelen van andere fabrikanten die niet compatibel zijn met het product.

- In geval van abusievelijke of onopzettelijke beschadiging, misbruik of verwaarlozing.
- In het geval van onjuiste opslag of onderhoud van het product.
- In geval van een defect, schade of slijtage aan het stuur of textiel, als gevolg van normaal dagelijks gebruik van het product.
- In geval van gaten of scheuren in de banden.
- In geval van schade veroorzaakt door reparaties uitgevoerd door onbevoegde personen of bij een onjuiste demontage van het product.

Garantieclaims

De fabrieksgarantie is in geen geval overdraagbaar en kan alleen worden gebruikt door de eerste eigenaar van het product. BABYZEN™ heeft alleen garantieverplichtingen als de klant het aankoopbewijs met vermelding van de datum van aankoop kan overhandigen. In het geval een beroep wordt gedaan op de garantie van de fabrikant, dient de klant een defect bij de erkende wederverkoper te melden, die het eerste aanspreekpunt is in dit geval. Elk defect moet binnen twintig dagen na de ontdekking door de klant aan de erkende wederverkoper worden gemeld.

**VIKTIG - LES nøye og hold for fremtidig referanse.
NIEZGODNOŚĆ Z NINIEJSZĄ INSTRUKCJĄ MOŻE WPŁYWAĆ NA BEZPIECZEŃSTWO
TWOJEGO DZIECKA.**

ADVARSEL

- ADVARSEL: YOYO board passer kun til YOYO+/YOYO² stroller, og er forutsett for barn fra 2 år til 20 kg.
- ADVARSEL: La aldri barnet være alene.
- ADVARSEL: Bruk aldri brettet til å skyve en trillevogn/stroller som en skateboard.
- ADVARSEL: Bruk plattformen kun til å transportere et barn.
- ADVARSEL: ikke bruk hvis noen av komponentene er ødelagte eller er ødelagte.
- ADVARSEL: ikke gå opp og ned fortauskanter eller skritt når et barn er på en plattform.
- Barnet skal alltid holde barnevognen når du bruker plattformen.
- Ikke bruk annet tilbehør enn det som er godkjent eller levert av BABYZEN™.
- Ikke bruk andre reservedeler enn de som er levert av BABYZEN™.
- Før brettet brukes for første gang, når barnet skal stå mellom håndtaket og trillevognen, må man forsikre seg om at det er god nok plass til at barnet kan stå på en behagelig måte.

RENGJØRING OG VEDLIKEHOLD

Ved rengjøring av YOYO board må det kun brukes rengjøringsmidler som verken er giftige eller har en slipende effekt. Lag en blanding av vann og en liten mengde ikke giftig renjøringsmiddel. Vask så YOYO board med en fuktig klut. Det må aldri brukes kraftige rengjøringsmidler eller løsemidler.

GARANTI OG SERVICE

Som produsent, garanterer BABYZEN™ at ved normal bruk, vil produktet fungere uten problem for en periode på to år fra kjøpsdato, i samsvar med instruksjonene og de tekniske spesifikasjonene for produktet. Etikettene på produkter med serienummer skal ikke fjernes i noe tilfelle. Hvis etiketten på produktet er fjernet, er garantien ikke lenger gyldig.

Garantidekning

Produsentens garanti gjelder alle produkter av merket BABYZEN™.

BABYZEN™ garantien er begrenset til gratis utskifting eller reparasjon av defekte deler. Hvis reparasjonen dekkes av produsentens garanti, vil BABYZEN™ dekke transportkostnader og risiko til og fra den autoriserte forhandleren der kjøperen kjøpte produktet.

Alle deler, utskiftede eller reparerte produkter vil bli dekket i den gjenværende tiden av det opprinnelige produktets garanti. Under garantien, kan BABYZEN™ ikke være ansvarlig for feil på produkter som ikke er kjøpt fra autoriserte forhandlere (se liste over autoriserte forhandlere på nettsiden www.babyzen.com).

Produsentens garanti gjelder ikke i følgende tilfeller:

- Ved endringer eller reparasjoner av produktet uten skriftlig tillatelse fra BABYZEN™.
- Hvis feilene skyldes uaktsomhet eller ulykke og / eller bruk eller vedlikehold som ikke er i samsvar med instruksjonene i brukerhåndboken.
- Hvis produktets serienummer er skadet eller fjernet.
- Hvis skadene er forårsaket av unormal bruk av produktet.
- Ved feilaktig montering eller montering av ikke kompatible deler fra andre produsenter.
- Ved uhell eller utilsiktet skade, misbruk eller forsømmelse.
- Ved feil oppbevaring eller vedlikehold av produktet.

- Ved mangel, skade eller slitasje på håndtaket eller tekstilene som følge av normal daglig bruk av produktet.
- I tilfelle av hull eller rifter på dekkene.
- I tilfelle av skade forårsaket av reparasjoner utført av uautoriserte personer, eller feilaktig demontering av produktet.

Garantikrav

Garantien fra produsenten er ikke overførbar under noen tilfeller, og kan bare benyttes av den første eieren av produktet. BABYZEN™ har garantiforpliktelser bare dersom kunden kan fremlegge bevis for kjøpsdatoen. Ved søknad om produsentens garantierstatning, må kunden melde feilen til en autorisert forhandler, som er den første kontakten i dette tilfellet. Eventuelle feil må rapporteres av kunden til autorisert forhandler innen tjue dager etter den ble oppdaget.

**WAŻNE - PRZECZYTAJ UWAŻNIE I ZACHOWAJ NA PRZYSZŁOŚĆ.
NIEZGODNOŚĆ Z NINIEJSZĄ INSTRUKCJĄ MOŻE WPŁYWAĆ NA BEZPIECZEŃSTWO
TWOJEGO DZIECKA.**

OSTRZEŻENIE!

- **OSTRZEŻENIE:** Platforma YOYO board pasuje jedynie do wózka YOYO+/YOYO² i jest przeznaczona dla dzieci od 2. roku życia do osiągnięcia wagi 20 kg.
- **OSTRZEŻENIE:** Nigdy nie pozostawiać dziecka bez opieki.
- **OSTRZEŻENIE:** Podczas pchania wózka/spacerówki nigdy nie używać platformy jak deskorolki.
- **OSTRZEŻENIE:** Używać platformy jedynie do przewożenia dziecka.
- **OSTRZEŻENIE:** nie należy używać, jeśli którykolwiek z elementów jest pęknięty lub brakuje go.
- **OSTRZEŻENIE:** nie wchodzić i nie schodzić z krawężników lub schodów, gdy dziecko stoi na platformie.
- Podczas korzystania z platformy dziecko musi zawsze trzymać wózek.
- Nie używać innych akcesoriów niż te zatwierdzone lub dostarczone przez BABYZEN™.
- Nie używać innych części zamiennych za wyjątkiem tych dostarczonych przez BABYZEN™.
- Przed pierwszym użyciem, zanim dziecko ustawi się pomiędzy rączką wózka a wózkiem, upewnić się, że ma wystarczającą ilość miejsca, aby stać swobodnie.

PIELĘGNACJA I KONSERWACJA

Do czyszczenia YOYO board używać nietoksycznych i nieściernych środków myjących. Zmieszać wodę z niewielką ilością nietoksycznego detergentu. Wyczyścić YOYO board wilgotną szmatką. Nigdy nie używać silnych detergentów ani rozpuszczalników.

GWARANCJA I OBSŁUGA POSPRZEDAŻNA

Producent, firma BABYZEN™, gwarantuje, że w przypadku normalnego użytkowania zgodnie z instrukcjami i specyfikacjami technicznym produkt będzie działał bezproblemowo przez dwa lata od daty zakupu. Pod żadnym pozorem nie wolno usuwać z produktu etykiety z numerem seryjnym. W przypadku usunięcia etykiety gwarancja ulega unieważnieniu.

Zakres gwarancji

Gwarancja producenta obejmuje wszystkie produkty marki BABYZEN™.

Gwarancja BABYZEN™ ograniczona jest do nieodpłatnej wymiany lub naprawy wadliwych elementów. Jeżeli naprawa jest objęta gwarancją producenta, firma BABYZEN™ ponosi koszty i ryzyko transportu od i do autoryzowanego dealera, u którego nabyto produkt.

Wszystkie naprawione lub wymienione części produktu objęte są gwarancją, której okres równy jest pozostałemu okresowi gwarancji oryginalnego produktu. Gwarancją firmy BABYZEN™ nie są objęte produkty, które nie zostały zakupione u autoryzowanego dealera (lista autoryzowanych dealerów znajduje się na stronie www.babyzen.com).

Gwarancją producenta nie są objęte następujące przypadki:

- Modyfikacja lub naprawa produktu bez uprzedniej pisemnej zgody firmy BABYZEN™.
- Wady wynikające z zaniedbania lub wypadku i/lub użytkowania i pielęgnacji w sposób niezgodny z niniejszą instrukcją obsługi.
- Uszkodzenie lub usunięcie numeru seryjnego produktu.
- Uszkodzenia spowodowane nadmiernym zużyciem produktu.
- Nieprawidłowy montaż lub instalacja wyposażenia innych producentów niekompatybilnego z wózkiem.

- Przypadkowe lub niezamierzone uszkodzenie, użycie niezgodne z przeznaczeniem, zaniedbanie.
- Nieprawidłowe przechowywanie lub pielęgnacja produktu.
- ady, uszkodzenia lub ślady zużycia rączki lub elementów tekstylnych wynikające z normalnego codziennego użycia produktu.
- Dziury lub przerwania opon.
- Uszkodzenia powstałe w wyniku próby naprawy przez osobę nieupoważnioną lub nieprawidłowy demontaż produktu.

Roszczenia gwarancyjne

Gwarancja producenta nie może zostać przeniesiona i udzielana jest tylko pierwszemu właścicielowi produktu. Firma BABYZEN™ uwzględnia roszczenia gwarancyjne tylko w przypadku przedstawienia dowodu zakupu zawierającego datę nabycia. Występując o realizację gwarancji producenta, klient musi zgłosić wszelkie wady autoryzowanemu dealerowi, który stanowi pierwszy punkt kontaktu w takich przypadkach. Klient musi zgłosić wszelkie wady autoryzowanemu dealerowi w ciągu dwudziestu dni od ich wykrycia.

IMPORTANTE - LEIA COM ATENÇÃO E MANTENHA-SE PARA FUTURA REFERÊNCIA. A NÃO CONFORMIDADE COM ESTAS INSTRUÇÕES PODE AFETAR A SEGURANÇA DO SEU FILHO.

ADVERTÊNCIA

- ADVERTÊNCIA: YOYO board só deve ser utilizado com o carrinho de bebê YOYO+/YOYO² e foi concebido para crianças de 2 anos e até 20 kg.
- ADVERTÊNCIA: Nunca deixe a criança sozinha.
- ADVERTÊNCIA: Nunca utilize a plataforma para empurrar o carrinho de bebê como um skate board.
- ADVERTÊNCIA: A plataforma deve ser exclusivamente utilizada para o transporte de uma criança.
- ADVERTÊNCIA: não use se algum componente estiver quebrado ou faltando.
- ADVERTÊNCIA: não suba nem desça lancis ou degraus quando uma criança estiver em uma plataforma.
- A criança deve sempre segurar o carrinho ao usar a plataforma.
- Não utilize acessórios que não sejam aprovados ou fornecidos pela BABYZEN™.
- Não utilize nenhuma peça sobresselente que não seja fornecida pela BABYZEN™.
- Antes da primeira utilização, verificar se existe espaço suficiente para o conforto da criança entre o punho e o carrinho.

CUIDADO E MANUTENÇÃO

Para limpar YOYO board, utilize produtos de limpeza sem toxicidade e não abrasivos. Misturar uma solução de água com uma pequena quantidade de um detergente suave, não tóxico. Aplicar no YOYO board com um pano húmido. Nunca utilize detergentes fortes ou solventes.

GARANTIA E SERVIÇO PÓS-VENDA

Como fabricante, a BABYZEN™ garante que dentro de uma normal utilização, os produtos funcionam sem qualquer problema por um período de dois anos a partir da data de compra, de acordo com as instruções e especificações técnicas do produto. As etiquetas fixadas nos produtos com números de série não deverão nunca ser removidas. Se a etiqueta do produto for removida, a garantia deixa de ser válida.

Cobertura da garantia

A garantia do fabricante aplica-se a todos os produtos da marca BABYZEN™. A garantia BABYZEN™ está limitada à substituição ou reparação de peças com defeito, sem quaisquer custos. Se a reparação for abrangida pela garantia do fabricante, a BABYZEN™ irá suportar os custos e riscos de transporte para e do revendedor autorizado a quem o utilizador adquiriu o produto. Qualquer peça, produto substituído ou reparado terá cobertura durante o tempo restante da garantia original do produto. Ao abrigo da garantia, a BABYZEN™ não se responsabiliza por quaisquer defeitos nos produtos que não tenham sido adquiridos a revendedores autorizados (lista de revendedores autorizados no site web www.babyzen.com).

A garantia do fabricante não se aplica aos seguintes casos:

- No caso de modificações ou reparações do produto sem a prévia autorização escrita da BABYZEN™.
- Se os defeitos tiverem origem em negligência ou acidente e/ou uso ou manutenção contrários às instruções no guia do utilizador.
- Se o número de série do produto estiver danificado ou tiver sido removido.
- Se os danos forem causados por um desgaste anormal do produto.
- No caso de montagem ou instalação incorreta das peças de outros fabricantes não compatíveis com o produto.
- No caso de dano acidental ou não intencional, uso indevido ou negligente.

- No caso de armazenamento indevido ou manutenção do produto.
- No caso de defeito, dano ou desgaste do guiador ou têxteis, resultante do uso diário normal do produto.
- No caso de furos ou rasgões nos pneus.
- No caso de dano causado por reparações levadas a cabo por pessoas não autorizadas ou desmontagem inapropriada do produto.

Reclamações da garantia

A garantia do fabricante não é transferível em caso algum e apenas pode ser utilizada pelo primeiro proprietário do produto. A BABYZEN™ possui obrigações de garantia apenas para com o cliente que apresentar o comprovativo de compra com a respetiva data de compra. No caso de reclamação da garantia do fabricante, o cliente deve reportar qualquer defeito ao revendedor autorizado, que será o primeiro contacto neste caso. Qualquer defeito deve ser reportado pelo cliente ao revendedor autorizado no prazo de vinte dias após a respetiva deteção.

IMPORTANT: Citiți cu atenție aceste instrucțiuni înainte de utilizare și păstrați-le pentru referințe viitoare. Copilul dvs. poate fi rănit dacă nu urmați aceste instrucțiuni.

AVERTISMENTE

- AVERTIZARE: YOYO board este potrivită numai pentru căruciorul YOYO+ / YOYO². Este aprobat pentru copiii de la 2 ani și maximum 20 kg.
- AVERTIZARE: Nu lăsați niciodată copilul nesupravegheat.
- AVERTIZARE: Nu folosiți niciodată platforma pentru a conduce căruciorul ca un skateboard.
- AVERTIZARE: Folosiți platforma numai pentru a transporta un copil.
- AVERTIZARE: nu folosiți dacă oricare dintre componente este rupt sau lipsește.
- AVERTIZARE: nu urcați și coborâți borduri sau pași atunci când un copil este pe o platformă.
- УВАГА! не піднімайтеся вгору і вниз по бордюрах і кроках, коли дитина знаходиться на платформі. All 1
- Nu folosiți niciodată accesorii decât cele furnizate sau aprobate de BABYZEN™.
- Nu folosiți piese de schimb care nu provin de la BABYZEN™.
- Înainte de prima utilizare, asigurați-vă că există suficient spațiu pentru confortul copilului, situat între mâner și cărucior.

PRECAUȚII ȘI ÎNTREȚINERE

Pentru a curăța YOYO board, utilizați un produs non-toxic și non-abraziv. Diluează o cantitate mică de detergent ușor, non-toxic în apă. Folosiți YOYO board cu o cârpă moale. Nu folosiți niciodată detergenți sau solvenți puternici.

GARANȚIA CLIENTULUI ȘI SERVICIUL DUPĂ VÂNZĂRI

În calitate de producător, BABYZEN™ garantează că, în utilizare normală, Produsele vor funcționa fără nicio problemă pentru o perioadă de doi ani de la data achiziționării, în conformitate cu manualele și specificațiile tehnice ale Produsului. Etichetele atașate la Produse, cu numerele de serie, nu pot fi în niciun caz eliminate. Dacă eticheta Produs este eliminată, garanția nu mai este valabilă.

Domeniul de garanție

Garanția producătorului se aplică tuturor produselor marca BABYZEN™. Garanția BABYZEN™ este limitată la înlocuirea sau repararea pieselor defecte, gratuit. În cazul în care reparația este acoperită de garanția producătorului său, BABYZEN™ va suporta costurile și riscurile asociate cu transportul către și de la Distribuitorul Autorizat de la care cumpărătorul a achiziționat Produsul. Orice piesă înlocuită, Produs sau Produs reparat va fi acoperit pentru restul garanției Produsului inițial. Ca parte a garanției, BABYZEN™ nu poate fi făcut responsabil pentru defectele din Produse care nu au fost achiziționate de la revânzătorii autorizați (lista revânzătorilor autorizați de pe site-ul www.babyzen.com).

Garanția producătorului nu se va aplica în următoarele cazuri:

- În cazul modificărilor sau reparațiilor produsului fără autorizația scrisă prealabilă a BABYZEN™.
- Dacă defectiunile rezultă din neglijență sau accident și / sau din utilizare sau întreținere, în conformitate cu instrucțiunile din ghidul utilizatorului.
- Dacă numărul de serie al produsului a fost deteriorat sau eliminat.
- Dacă deteriorarea se datorează uzurii anormale a produsului.

- În cazul montării sau instalării incorecte a pieselor de la alți producători care nu sunt compatibile cu Produsul.
- În caz de deteriorare accidentală sau neintenționată, utilizare necorespunzătoare sau neglijență.
- În cazul depozitării sau întreținerii necorespunzătoare a Produsului.
- În caz de defect, deteriorare sau uzură pe mânere sau țesături, care rezultă din utilizarea normală a produsului zilnic.
- În caz de găuri sau lacrimi în anvelope.
- În caz de deteriorare datorată reparațiilor efectuate de persoane neautorizate sau dezasamblării necorespunzătoare a Produsului.

Utilizarea garanției

Garanția producătorului nu este în niciun caz transferabilă și poate fi utilizată doar de primul proprietar al Produsului. BABYZEN™ are obligații de garanție numai dacă clientul poate prezenta dovada achiziției cu menționarea datei de cumpărare. În cazul recurgerii la garanția producătorului, clientul trebuie să raporteze orice defect vânzătorului autorizat, care este primul lor punct de contact în acest sens. Orice defect trebuie raportat de către client revânzătorului autorizat în douăzeci de zile de la descoperirea sa.

ВАЖНО - ВНИМАТЕЛЬНО ПРОЧИТАЙТЕ И СОХРАНИТЕ БУДУЩЕЕ.

Несоблюдение этих инструкций может повлиять на безопасность вашего ребенка.

ВНИМАНИЕ

- **ВНИМАНИЕ!** YOYO board совместима только с колясками YOYO+/YOYO² и предназначена для детей в возрасте от 2 лет весом до 20 кг.
- **ВНИМАНИЕ!** Не оставляйте ребенка без присмотра.
- **ВНИМАНИЕ!** Не толкайте коляску, катаясь на подставке, как на скейтборде.
- **ВНИМАНИЕ!** Используйте подставку только для перевозки ребенка.
- **ВНИМАНИЕ:** не используйте, если какой-либо из компонентов сломан или отсутствует.
- **ВНИМАНИЕ:** не поднимайте и не опускайте бордюры или ступени, когда ребенок находится на платформе.
- Ребенок должен всегда держать коляску при использовании платформы.
- Используйте только принадлежности, одобренные или предоставленные BABYZEN™.
- Используйте только запасные детали, предоставленные BABYZEN™.
- Перед первым использованием убедитесь, что между ручкой и сиденьем достаточно свободного места, чтобы ребенок мог удобно стоять.

УХОД И ОБСЛУЖИВАНИЕ

Для чистки YOYO board используйте нетоксичное чистящее средство, не содержащее абразивных веществ. Смешайте воду с небольшим количеством мягкодействующего нетоксичного моющего средства. Протрите поверхность YOYO board влажной тканью. Не используйте сильнодействующие моющие средства или растворители.

ГАРАНТИЯ И ПОСЛЕПРОДАЖНОЕ ОБСЛУЖИВАНИЕ

Изготовитель колясок, торговая марка BABYZEN™, гарантирует, что, при условии нормальной эксплуатации в соответствии с инструкциями и техническими характеристиками, изделия обеспечивают надежную эксплуатацию в течение двух лет с даты приобретения. Ни при каких обстоятельствах не следует удалять ярлыки с серийным номером изделий. В случае если ярлык с серийным номером был удален, гарантия на такое изделие прекращает действовать.

Действие гарантии

Гарантия изготовителя распространяется на все изделия торговой марки BABYZEN™. Гарантия торговой марки BABYZEN™ ограничивается бесплатной заменой или ремонтом неисправных деталей. В случае если на ремонт коляски распространяется гарантия изготовителя, BABYZEN™ оплачивает все расходы и несет все риски, связанные с транспортировкой к авторизованному дистрибьютору колясок, у которого была приобретена соответствующая коляска, и обратно. В отношении любой детали, равно как и в отношении замененного либо отремонтированного изделия, в течение оставшегося гарантийного срока продолжает действовать гарантия на первоначально приобретенное изделие. Гарантия торговой марки BABYZEN™ не распространяется на дефекты в изделиях, приобретенных не у авторизованных дистрибьюторов (перечень авторизованных дистрибьюторов приведен на сайте www.babyzen.com).

Гарантия изготовителя не распространяется на следующие случаи:

- В случае внесения конструктивных изменений или ремонта изделия без предварительного письменного разрешения торговой марки BABYZEN™.

- В случае если дефекты изделия произошли по причине неосторожного обращения, аварии и / или эксплуатации либо технического обслуживания в результате несоблюдения инструкций, приведенных в настоящем руководстве.
- В случае если серийный номер изделия был поврежден или удален.
- В случае если повреждения изделия произошли вследствие недопустимого износа.
- В случае неправильного монтажа или установки деталей других изготовителей, несовместимых с настоящим изделием.
- В случае непреднамеренного или случайного повреждения, неправильного использования или небрежности.
- В случае ненадлежащего хранения или технического обслуживания изделия.
- В случае дефектов, повреждений или износа рукоятки или тканевых элементов изделия вследствие его обычного ежедневного использования.
- В случае прокола или разрыва покрышек.
- В случае если повреждения произошли вследствие ремонта, выполненного лицами, не имеющими соответствующих полномочий, либо вследствие неправильного демонтажа изделия.

Претензии по гарантийным обязательствам

Гарантия изготовителя ни при каких обстоятельствах не подлежит передаче и может быть использована только первым владельцем изделия. Торговая марка BABYZEN™ должна выполнять гарантийные обязательства только в случае, если покупатель может представить доказательство приобретения изделия с указанием даты его приобретения. В случае претензий по гарантийным обязательствам в адрес изготовителя покупатель должен сообщить о любом дефекте авторизованному дистрибьютору, который в этом случае является первым контактным лицом. Покупатель должен сообщить авторизованному дистрибьютору о любом дефекте в течение двадцати дней с момента его обнаружения.

DÔLEŽITÉ - POZORNE SI PREČÍTAJTE A UCHOVÁVAJTE PRE BUDÚCE REFERENCIE. NEDODRŽANIE TÝCHTO POKYNOV MÔŽE ovplyvniť BEZPEČNOSŤ DIEŤAŤA.

VÝSTRAHA

- **VÝSTRAHA:** Plošina YOYO board je vhodná len pre kočíky YOYO+/YOYO² a je určená pre deti od 2 rokov a do 20 kg.
- **VÝSTRAHA:** Nikdy nenechávajte svoje dieťa bez dozoru.
- **VÝSTRAHA:** Plošinu nikdy nepoužívajte na tlačenie kočíka ako skateboard.
- **VÝSTRAHA:** Plošinu používajte len na prepravu dieťaťa.
- **VÝSTRAHA:** Nepoužívajte, ak sú niektoré komponenty roztrhané alebo chýbajú.
- **VÝSTRAHA:** Ak je dieťa na plošine, nechodite hore a dole po schodoch alebo schodoch.
- Pri používaní plošiny musí dieťa vždy držať kočík.
- Nepoužívajte žiadne iné príslušenstvo okrem príslušenstva schváleného alebo dodávaného spoločnosťou BABYZEN™.
- Nepoužívajte náhradné diely okrem náhradných dielov schválených spoločnosťou BABYZEN™.
- Pred prvým použitím, keď má dieťa stáť medzi rúčkou a kočíkom, skontrolujte, či má dostatok miesta na pohodlné státie.

STAROSTLIVOSŤ A ÚDRŽBA

Na čistenie plošiny YOYO board používajte netoxický a neabrazívny čistiaci prostriedok. Pripravte si roztok vody a malého množstva jemného netoxického čistiacieho prostriedku. Naneste na plošinu YOYO board handričkou namočenou v roztoku. Nikdy nepoužívajte silné čistiace prostriedky ani rozpúšťadlá.

ZÁRUKA A POPREDAJNÝ SERVIS

Spoločnosť BABYZEN™ v pozícii výrobcu garantuje, že pri bežnom používaní bude produkt schopný bezproblémovej prevádzky po obdobie dvoch rokov odo dňa zakúpenia, v súlade s pokynmi a technickými špecifikáciami produktu. Štítky upevnené na produktoch so sériovými číslami sa za žiadnych okolností nesmú odstraňovať. Ak dôjde k odstráneniu štítku z produktu, záruka stráca platnosť.

Záručné krytie

Záruka od výrobcu sa vzťahuje na všetky produkty značky BABYZEN™.

Záruka od spoločnosti BABYZEN™ je obmedzená na bezplatnú výmenu alebo opravu chybných dielov. Ak sa na opravu vzťahuje záruka od výrobcu, spoločnosť BABYZEN™ bude znášať náklady a riziko vo vzťahu k preprave od/k autorizovanému predajcovi, od ktorého si kupujúci zakúpil tento produkt.

Na všetky vymenené alebo opravené diely na produkte sa bude vzťahovať zostávajúca doba platnosti pôvodnej záruky na produkt. Podľa záručných ustanovení spoločnosť BABYZEN™ nebude niesť zodpovednosť za žiadne nedostatky produktov, ktoré neboli zakúpené od autorizovaných predajcov (zoznam autorizovaných predajcov nájdete na webovej lokalite www.babyzen.com).

Záruka od výrobcu nebude platiť v nasledujúcich prípadoch:

- V prípade modifikácií alebo opráv na produkte bez prechádzajúceho písomného súhlasu spoločnosti BABYZEN™.
- Ak sú nedostatky spôsobené nedbanlivosťou alebo nehodou, prípadne používaním či údržbou v rozpore s pokynmi v používateľskej príručke.
- Ak sa poškodí alebo odstráni sériové číslo na produkte.
- Ak sú poškodenia spôsobené abnormálnym opotrebovaním produktu.
- V prípade nesprávnej montáže a inštalácie dielov od iných výrobcov nekompatibilných s produktom.

- V prípade náhodného alebo neúmyselného poškodenia, nenáležitého používania či nedbanlivosti.
- V prípade nesprávneho skladovania alebo údržby produktu.
- V prípade defektu, poškodenia alebo opotrebovania na riadidlách alebo textíliách, ktoré vytvárajú z bežného každodenného používania produktu.
- V prípade dier alebo trhlín na pneumatikách.
- V prípade poškodení spôsobených opravami realizovanými neoprávnenými osobami, prípadne nenáležitou demontážou produktu.

Záručné reklamácie

Záruka od výrobcu sa nemôže za žiadnych okolností previesť a využiť ju môže len prvý majiteľ produktu. Spoločnosť BABYZEN™ má záručné záväzky len v prípade, ak klient dokáže predložiť doklad o zakúpení, na ktorom sa uvádza dátum zakúpenia. V prípade reklamácie v rámci záruky od výrobcu je zákazník povinný nahlásiť akýkoľvek defekt autorizovanému predajcovi, ktorý je v tomto prípade prvotnou kontaktnou osobou. Zákazník je povinný nahlásiť každý defekt autorizovanému predajcovi, a to do dvadsiatich dní od jeho odhalenia.

POMEMBNO - PREPOČAJNO PREBERITE IN DRŽAVITE PRIHODNJE REFERENCE.
Neskladje s temi navodili lahko vpliva na varnost vašega otroka.

OPOZORILO

- **OPOZORILO:** Priklopna deska YOYO board je primerna samo za voziček YOYO+/YOYO² in je namenjena otrokom, starejšim od 2 let s težo do 20 kg.
- **OPOZORILO:** Otroka nikoli ne puščajte brez nadzora.
- **OPOZORILO:** Priklopne deske nikoli ne uporabljajte za potiskanje zložljivega vozička/vozička kot rolko.
- **OPOZORILO:** Priklopno desko uporabljajte samo za prevoz otroka.
- **OPOZORILO:** Ne uporabljajte, če je kateri koli sestavni del pokvarjen ali manjka.
- **OPOZORILO:** Ko otrok stoji na peronu, se ne spuščajte po robnikih ali stopnicah navzgor in navzdol.
- Otrok mora pri uporabi platforme vedno držati voziček.
- Ne uporabljajte dodatkov, ki jih ni odobrilo ali zagotovilo podjetje BABYZEN™.
- Ne uporabljajte nadomestnih delov, ki jih ni zagotovilo podjetje BABYZEN™.
- Pred prvo uporabo poskrbite, da je na delu med ročajem in samim vozičkom, kjer otrok stoji, dovolj prostora.

NEGA IN VZDRŽEVANJE

Za čiščenje priklopne deske YOYO board uporabite nestrupeno in neabrazivno čistilo. Manjšo količino blagega nestrupenega čistila pomešajte z vodo. Mešanico nanesite na priklopno desko YOYO board z vlažno krpo. Nikoli ne uporabljajte močnih čistil ali topil.

GARANCIJA IN POPRODAJNE STORITVE

BABYZEN™ kot proizvajalec jamči, da bodo ob običajni uporabi izdelki delovali brez težav dve leti od datuma nakupa, v skladu z navodili in tehničnimi specifikacijami izdelka. Oznak s serijsko številko, pritrjenih na izdelek, se pod nobenim pogojem ne sme odstraniti. Če odstranite oznako z izdelka, garancija ni več veljavna.

Obseg garancije

Garancija proizvajalca velja za vse izdelke blagovne znamke BABYZEN™. Garancija BABYZEN™ je omejena na brezplačno zamenjavo ali popravilo okvarjenih delov. Če popravilo krije garancija proizvajalca, BABYZEN™ nosi stroške prevoza in s tem povezana tveganja do in od pooblaščenega prodajalca, od katerega je kupec izdelek kupil.

Vsak zamenjan ali popravljen del na izdelku je zajet v preostalem času trajanja garancije izdelka. V okviru garancije družba BABYZEN™ ne more biti odgovorna za napake na proizvodih, ki niso bili kupljeni pri pooblaščenih trgovcih (seznam pooblaščenih trgovcev na spletni strani www.babyzen.com).

Garancija proizvajalca ne velja v naslednjih primerih:

- V primeru sprememb ali popravil izdelka brez predhodnega pisnega dovoljenja družbe BABYZEN™.
- Če so napake posledica malomarnosti ali nesreče in/ali uporabe ali vzdrževanja, ki nista v skladu z navodili za uporabo.
- Če je serijska številka izdelka poškodovana ali odstranjena.
- Če je škoda povzročena zaradi nenormalne obrabe izdelka.
- V primeru nepravilne namestitve ali namestitve delov drugih proizvajalcev, ki niso združljivi z izdelkom.
- V primeru nezgodne ali nenamerne poškodbe, napačne uporabe ali malomarnosti.
- V primeru nepravilne uporabe ali vzdrževanja izdelka.

- V primeru napak, poškodb ali obrabe na ročaju ali blagu, ki izhajajo iz normalne vsakodnevne uporabe izdelka.
- V primeru lukenj ali raztrganin na gumah.
- V primeru škode, ki izhaja iz popravil, izvedenih s strani nepooblaščene osebe, ali neprimerne demontaže izdelka.

Uveljavljanje garancije

Garancija proizvajalca ni v nobenem primeru prenosljiva in velja samo za prvega lastnika. BABYZEN™ je zavezan k izpolnjevanju garancije, samo če kupec predloži dokaz o nakupu z navedenim datumom nakupa. V primeru uveljavljanja garancije proizvajalca mora kupec vsako napako sporočiti pooblaščenemu prodajalcu, ki je v tem primeru prvi stik. Kupec mora vsako napako pooblaščenemu trgovcu sporočiti v dvajsetih dneh od odkritja napake.

ВАЖНО - ПРОЧИТАЈТЕ пажљиво и чувајте се будуће референце.
Нескладност с овим путама МОЖЕ утјецати на сигурност вашег дјетета.

УПОЗОРЕЊЕ

- УПОЗОРЕЊЕ: YOYO board одговара само YOYO+/YOYO² колицима и намењен је за децу од 2 године до 20 kg.
- УПОЗОРЕЊЕ: Никада немојте да остављате своје дете без надзора.
- УПОЗОРЕЊЕ: Никада немојте да користите платформу за гурање колица као скејтборд.
- УПОЗОРЕЊЕ: Користите платформу само за превоз детета.
- УПОЗОРЕЊЕ: Не употребљавати ако је било који од компоненти разбијен или недостаје.
- УПОЗОРЕЊЕ: Не идите уз ивичнице или степенице док је дете на платформи.
- Дете увек треба држати колица док користи платформу.
- Немојте да користите никакву додатну опрему осим оне која је одобрена или испоручена од стране компаније BABYZEN™.
- Немојте да користите никакве резервне делове осим оних које испоручује BABYZEN™.
- Пре прве употребе, уверите се да има довољно простора између дршке и колица како би дете могло удобно да стоји.

НЕГА И ОДРЖАВАЊЕ

Приликом чишћења YOYO board, користите нетоксична и неабразивна средства за чишћење. Растворите малу количину благог, нетоксичног детерџента у води. Нанесите на YOYO board уз помоћ влажне крпе. Никада немојте да користите јаке детерџенте или раствараче.

GARANCIJA I SERVIS

Kao proizvođač, BABYZEN™ garantuje da usled normalne upotrebe proizvod radi bez ikakvih problema dve godine od datuma kupovine, u skladu sa uputstvima i tehničkim specifikacijama proizvoda. Etikete zalepljene na proizvode sa serijskim brojevima ne smeju da se uklanjaju ni u kojem slučaju. Ako je etiketa proizvoda uklonjena, garancija više ne važi.

Pokriće garancije

Garancija proizvoda važi za sve proizvode brenda BABYZEN™.

Garancija BABYZEN™ je ograničena na zamenu ili popravku neispravnih delova bez naknade. Ako je popravka pokrivena garancijom proizvođača, BABYZEN™ će snositi troškove i rizik prevoza od i do ovlašćenog prodavca od koga je kupac kupio proizvod.

Svaki zamenjen ili popravljen deo proizvoda biće pokriven tokom preostalog vremena garancije originalnog proizvoda. Pod garancijom, BABYZEN™ ne može biti odgovoran za nedostatke na proizvodima koji nisu kupljeni kod ovlašćenih prodavaca (spisak ovlašćenih prodavaca na sajtu www.babyzen.com).

Garancija proizvođača ne primenjuje se u sledećim slučajevima:

- U slučaju izmene ili popravke proizvoda bez prethodnog pismenog odobrenja BABYZEN™.
- Ako do nedostatka dođe iz nehata ili nesreće i/ili upotrebe ili održavanja koji nisu u skladu sa uputstvima u korisničkom vodiču.
- Ako je serijski broj proizvoda oštećen ili uklonjen.
- Ako su štete uzrokovane nenormalnim habanjem proizvoda.
- U slučaju pogrešnog montiranja ili ugradnje delova drugih proizvođača koji nisu kompatibilni sa ovim proizvodom.
- U slučaju slučajnog ili nenamernog oštećenja, zloupotrebe ili nemara.
- U slučaju nepravilnog skladištenja ili održavanja proizvoda.

- U slučaju kvara, oštećenja ili habanja ručke ili tekstila koji su rezultat svakodnevnog korišćenja proizvoda.
- U slučaju rupa ili oštećenja guma.
- U slučaju štete prouzrokovane popravkama sprovedenima od strane neovlašćenih lica ili nepravilnog rastavljanja proizvoda.

Garancija

Garancija proizvođača nikada nije prenosiva i može ju koristiti samo prvi vlasnik proizvoda. BABYZEN™ ima obavezu garancije samo ako klijent može podneti dokaz o kupovini gde se pominje datum kupovine. Ako traži garanciju proizvođača, kupac mora da prijavi oštećenje ovlašćenom prodavcu koji je u tom slučaju prvi kontakt. Svako oštećenje kupac mora prijaviti ovlašćenom prodavcu u roku od dvadeset dana od dana otkrića oštećenja.

VIKTIGT - LÄS NU OCH HÅLL FÖR FRAMTID HÄR.
Icke-efferlevnad med dessa anvisningar kan påverka ditt barns säkerhet.

VARNING!

- **VARNING:** YOYO board är endast lämplig för sittvagnen YOYO+/YOYO² och är ämnad för barn från 2 år upp till 20 kg.
- **VARNING:** Lämna aldrig ditt barn utan uppsikt.
- **VARNING:** Använd aldrig plattformen för att föra fram sittvagnen/sulkyn som en skateboard.
- **VARNING:** Använd endast plattformen för att transportera ett barn.
- **VARNING:** använd inte om någon av komponenterna är trasiga eller sönder.
- **VARNING:** gå inte upp och ner trottoarkanten eller steg när ett barn är på en plattform.
- Barnet ska alltid hålla barnvagnen när man använder plattformen.
- Använd inga andra tillbehör än de som godkänts av eller som tillhandahålls av BABYZEN™.
- Använd inga reservdelar förutom dem som tillhandahålls av BABYZEN™.
- Innan barnet ska stå mellan handtaget och sittvagnen första gången, se till att de har tillräckligt med plats för att stå bekvämt.

SKÖTSEL OCH UNDERHÅLL

Vid rengöringen av YOYO board, använd ett giftfritt rengöringsmedel utan slipande effekt. Blanda en vattenlösning med en liten del mildt, giftfritt rengöringsmedel. Applicera blandningen på YOYO board med en fuktig trasa. Använd aldrig starka rengörings- eller lösningsmedel.

GARANTI OCH REKLAMATIONS-SERVICE

I egenskap av tillverkare garanterar BABYZEN™ felfri funktion av produkten under två år från inköpsdatumet vid normal användning enligt produktens anvisningar och tekniska specifikationer. Etiketterna som sitter fast på produkterna med serienummer får under inga omständigheter tas bort. Om produktetiketten tas bort gäller inte längre garantin.

Garanti

Tillverkargarantin omfattar samtliga produkter av märket BABYZEN™.

Garantin från BABYZEN™ omfattar endast utbyte eller reparation av felaktiga delar utan extra kostnad. Om reparationen omfattas av tillverkargarantin står BABYZEN™ för transportkostnaderna och eventuella risker som är förenade med transporten till och från den auktoriserade återförsäljaren varifrån produkten inhandlades.

Alla delar, såväl utbytt som reparerad produkt, kommer att täckas av originalproduktens garanti under den resterande tiden. Enligt garantin tar BABYZEN™ inte ansvar för produktfel om produkterna inte köpts från auktoriserade återförsäljare (förteckning över auktoriserade återförsäljare på www.babyzen.com).

Tillverkargarantin gäller inte i följande fall:

- I händelse av ändringar eller reparationer av produkten utan tidigare mottagande av skriftligt godkännande från BABYZEN™.
- Om felet beror på vårdslöshet eller en olycka och/eller användning eller underhåll som inte utförts enligt anvisningarna i bruksanvisningen.
- Om produktens serienummer skadas eller tas bort.
- Om skadorna orsakas av onormalt slitage av produkten.
- Om reservdelar som härrör från andra tillverkare och inte är anpassade till produkten monteras eller installeras på ett felaktigt sätt.
- I händelse av oavsiktlig skada eller skada som uppkommit av misstag, missbruk eller försumlighet.
- I händelse av felaktig förvaring eller felaktigt underhåll av produkten.

- I händelse av fel, skada eller slitage på styret eller textilier som orsakats på grund av normal daglig användning av produkten.
- I händelse av hål i eller slitage på däcken.
- I händelse av skada som orsakats av reparationer som utförts av personer som saknar behörighet eller om produkten nedmonterats på ett felaktigt sätt.

Garantianspråk

Tillverkargarantin får under inga omständigheter överlåtas och får endast användas av produktens förstagångsägare. Kunden kan endast åberopa garantin från BABYZEN™ mot uppvisande av köpbevis där inköpsdatum framgår. Om kunden vill göra anspråk på tillverkargarantin måste kunden rapportera alla felaktigheter till den auktoriserade återförsäljaren som är förstahandskontakt i det här fallet. Kunden måste rapportera alla felaktigheter till den auktoriserade återförsäljaren inom loppet av tjugo dagar från upptäckt.

สิ่งสำคัญ - อ่านอย่างระมัดระวังและรักษาความเป็นจริงในอนาคต
ไม่ปฏิบัติตามคำแนะนำเหล่านี้อาจส่งผลกระทบต่อความปลอดภัยของเด็กของคุณ

คำเตือน

- คำเตือน: YOYO board เหมาะสำหรับรถเข็นเด็ก YOYO+/YOYO² เท่านั้น และเหมาะสำหรับเด็กที่มีอายุ 2 ปีขึ้นไป หรือน้ำหนักมากกว่า 20 กก. เท่านั้น.
- คำเตือน: อย่าปล่อยให้เด็กไว้โดยไม่มีผู้ดูแล.
- คำเตือน: ห้ามใช้แทนยี่นในการผลักรถเข็น แบบเดียวกันสเก็ทบอร์ด.
- คำเตือน: ใช้แทนยี่นในการเคลื่อนที่เท่านั้น.
- คำเตือน: อย่าใช้งานหากส่วนประกอบใด ๆ ขาดขาดหรือขาดหายไป
- คำเตือน: ห้ามขึ้นหรือลงตามทางเดินหรือบันไดเมื่อเด็กอยู่บนแพลตฟอร์ม
- เด็กจะต้องถือรถเข็นเด็กเสมอเมื่อใช้แพลตฟอร์ม
- ห้ามใช้อุปกรณ์เสริมอื่นๆ นอกเหนือจากที่ BABYZEN™ อนุมัติหรือจัดสรรไว้ เท่านั้น.
- ห้ามใช้ชิ้นส่วนอะไหล่อื่น นอกเหนือจากที่ BABYZEN™ จัดสรรไว้ให้เท่านั้น.
- ก่อนการใช้งานครั้งแรก โปรดตรวจสอบว่ามีพื้นที่ว่างเพียงพอให้เด็กยืน ระหว่างที่จับและรถเข็น.

การดูแล และการบำรุงรักษา

การทำความสะอาด YOYO board ให้ใช้น้ำยาทำความสะอาด ที่ปราศจากสารพิษ และไม่มีฤทธิ์กัดกร่อน ทำการผสมน้ำยา กับน้ำ แล้วนำผ้าที่เปียกชื้นเล็กน้อยชุบ เช็ดกับ YOYO board *ห้ามใช้น้ำยาทำความสะอาดหรือสารทำลายที่มีฤทธิ์แรง

การรับประกัน และบริการหลังการขาย

ในฐานะผู้ผลิต BABYZEN™ รับประกันว่าภายใต้การใช้งานปกติ ผลิตภัณฑ์จะทำงานโดยปราศจากปัญหาเป็นระยะเวลาสองปีนับจากวันที่ซื้อ เมื่อใช้งานตามขั้นตอนและข้อมูลจำเพาะด้านเทคนิคของผลิตภัณฑ์ ห้ามแกะฉลากที่ติดอยู่บนผลิตภัณฑ์ที่มีหมายเลขซีเรียลออก ไม่ว่าจะกรณีใด ๆ ถ้าฉลากของผลิตภัณฑ์ถูกแกะออก การรับประกันจะถูกลบเลิกทันที

การคุ้มครองโดยการรับประกัน

การรับประกันของผู้ผลิต ใช้กับผลิตภัณฑ์ทั้งหมดที่เป็นแบรนด์ BABYZEN™. การรับประกันของ BABYZEN™ จำกัดที่การเปลี่ยน หรือการซ่อมชิ้นส่วนที่มีข้อบกพร่อง โดยไม่มีค่าใช้จ่าย ถ้าการซ่อมแซมอยู่ภายใต้การรับประกันของผู้ผลิต BABYZEN™ จะรับผิดชอบค่าขนส่ง และความเสี่ยงทั้งขาไปและกลับ จากร้านค้าปลีกที่ได้รับการแต่งตั้ง ซึ่งผู้ซื้อซื้อผลิตภัณฑ์มา ชิ้นส่วนใดๆ ที่ทดแทนให้ หรือผลิตภัณฑ์ที่ซ่อมแซมแล้ว จะได้รับความคุ้มครองเป็นเวลาที่เหลือของการรับประกันผลิตภัณฑ์ดั้งเดิม เว้นแต่การรับประกัน BABYZEN™ ไม่สามารถรับผิดชอบถึงข้อบกพร่องของผลิตภัณฑ์ ซึ่งไม่ได้ซื้อจากร้านค้าปลีกที่ได้รับการแต่งตั้ง (รายการของร้านค้าปลีกที่ได้รับการแต่งตั้งบนเว็บไซต์ www.babyzen.com)

การรับประกันของผู้ผลิตใช้ไม่ได้กับกรณีต่อไปนี้:

- ในกรณีที่มีการดัดแปลง หรือซ่อมแซมผลิตภัณฑ์โดยไม่ได้รับอนุญาตเป็นลายลักษณ์อักษรจาก BABYZEN™ ก่อน.
- ถ้าข้อบกพร่องมาจากการละเลย หรืออุบัติเหตุ และ/หรือการใช้งาน หรือการบำรุงรักษาที่ไม่เป็นไปตามขั้นตอนที่ระบุในคู่มือผู้ใช้.
- ถ้าหมายเลขซีเรียลของผลิตภัณฑ์เสียหาย หรือถูกแกะออกไป.
- ถ้าความเสียหายของผลิตภัณฑ์ มีสาเหตุจากการสึกหรอของผลิตภัณฑ์ที่ผิดปกติ.
- ในกรณีที่มีการยึดไม่ถูกต้อง หรือการติดตั้งชิ้นส่วนจากผู้ผลิตอื่นที่ใช้ไม่ได้กับผลิตภัณฑ์.
- ในกรณีที่เกิดความเสียหายจากอุบัติเหตุ หรือไม่ได้ตั้งใจ การใช้ผิดวิธี หรือการละลายของชิ้นส่วน.
- ในกรณีที่เก็บหรือบำรุงรักษาผลิตภัณฑ์ อย่างไม่เหมาะสม.
- ในกรณีที่ข้อบกพร่อง ความเสียหาย หรือการสึกหรอของมือจับ หรือผ้า เกิดจากการใช้ผลิตภัณฑ์ประจำวันตามปกติ.

- ในกรณีที่มีรู หรือรอยฉีกขาดที่ยาง.
- ในกรณีที่ความเสียหายมีสาเหตุจากการซ่อมแซมโดยบุคคลที่ไม่ได้รับอนุญาต หรือการถอดชิ้นส่วนผลิตภัณฑ์อย่างไม่เหมาะสม.

การเรียกร้องตามการรับประกัน

ในทุกกรณี การรับประกันของผู้ผลิตไม่สามารถโอนสิทธิ์ได้ และสามารถใช้ได้โดยผู้ซื้อที่เป็นเจ้าของลำดับแรกเท่านั้น BABYZEN™ รับประกันเฉพาะในกรณีที่ลูกค้าสามารถแสดงหลักฐานการซื้อ ที่มีการระบุวันที่ซื้อเท่านั้น ในกรณีที่มีการเรียกร้องตามการรับประกันของผู้ผลิต ลูกค้าต้องรายงานข้อบกพร่องใด ๆ ที่มีไปยังร้านค้าปลีกที่ได้รับการแต่งตั้ง ซึ่งในกรณีนี้เป็นผู้ติดต่อรายแรก ลูกค้าต้องรายงานข้อบกพร่องใด ๆ ไปยังร้านค้าปลีกที่ได้รับการแต่งตั้งภายใน 20 วันนับจากวันที่ค้นพบ

ÖNEMLİ - DİKKATLİCE OKUYUN VE GELECEK REFERANS İÇİN TUTUN. BU TALİMATLARA UYUMSUZ ÇOCUĞUNUZUN GÜVENLİĞİNİ ETKİLEMEZ.

! UYARI

- UYARI: YOYO board sadece YOYO+/YOYO² çocuk arabası için uygundur ve 2 yaşından büyük ve 20 kilodan ağır çocuklar için tasarlanmıştır.
- UYARI: Çocuğunuzu asla gözetimsiz bırakmayın.
- UYARI: Platform, asla puset/çocuk arabasını kaykay gibi itmek için kullanılmamalıdır.
- UYARI: Çocuk taşımak için sadece platformu kullanın.
- UYARI: parçalardan herhangi biri yırtılmış veya eksik kırılmışsa kullanmayın.
- UYARI: çocuk platformdayken kaldırım kenarlarını veya basamakları aşağı ve yukarı hareket ettirmeyin.
- Platformu kullanırken çocuk her zaman bebek arabasını tutar.
- BABYZEN™ onaylı veya BABYZEN™ tarafından sunulmuş aksesuardan başkasını kullanmayın.
- BABYZEN™ tarafından sunulmuş yedek parçadan başkasını kullanmayın.
- İlk kullanımdan önce, çocuğun tutma sapı ve puset arasında rahatça ayakta durması için yeterli yer olduğunu kontrol edin. .

TEMİZLEME VE BAKIM

YOYO board'u toksik ve aşındırıcı olmayan bir temizleme maddesiyle temizleyin. Az miktarda toksik olmayan, yumuşak deterjanı suyla karıştırın. YOYO board'u bu karışımla ve nemli bir bezle temizleyin. Asla sert deterjan veya solventler kullanmayın.

GARANTİ VE SATIŞ SONRASI HİZMET

Bir üretici olarak BABYZEN™, ürün talimatlarına ve teknik özelliklerine uyumlu olarak, normal kullanımlarda ürünlerin hiçbir problem olmadan satın alma tarihinden itibaren iki yıl süreyle çalışacağını garanti eder. Ürünlerin üzerinde bulunan seri numaralı etiketler hiçbir durumda çıkartılamaz. Ürün etiketi çıkartılırsa, garanti geçersiz hale gelir.

Garanti kapsamı

Üretici garantisi BABYZEN™ markasının tüm Ürünleri için geçerlidir.

BABYZEN™ garantisi, hatalı parçaların değişimi veya onarımıyla sınırlıdır, ücretsizdir.

Onarım, üretici garantisi kapsamındaysa, BABYZEN™ taşıma ücretlerini ve riskini ürünü satın alan alıcının yetkili bayisinden üstlenecektir.

Herhangi bir parça, değiştirilmiş veya onarılmış Ürün orijinal ürün garantisinin kalan süresi boyunca sigortalanacaktır. Garanti altında, BABYZEN™ yetkili bayilerden satın alınmayan (yetkili bayilerin listesi www.babyzen.com web sitesindedir) ürünlerdeki hatalardan sorumlu tutulamaz.

Üretici garantisi şu durumlarda geçersizdir:

- BABYZEN™ önceden yazılı izni olmadan ürün modifikasyonu veya onarımı durumlarında.
- Hatalar, ihmal veya bir kaza ve/veya kullanım kılavuzundaki talimatlara uymayan kullanım ya da bakımdan kaynaklanıyorsa.
- Ürün seri numarası hasar görmüş veya çıkartılmışsa.
- Hasarlar Ürünün anormal aşınmalarından kaynaklanıyorsa.
- Ürünle uyumlu olmayan diğer üreticilerden kaynaklanan parçaların yanlış montajı veya kurulumu durumunda.
- Kazara veya istemsizce meydana gelen hasar, yanlış kullanım veya ihmal durumunda.
- Ürünün uygunsuz depolanması veya bakımı durumunda.

- Ürünün normal günlük kullanımından kaynaklanan gidon veya kumaşlarda kusur, hasar veya aşınma durumunda.
- Lastiklerdeki delik veya yırtılma durumunda.
- Yetkilendirilmemiş kişilerin yürüttüğü onarımlardan veya yanlış ürün demontajından kaynaklanan hasar durumunda.

Garanti talebi

Üretici garantisi hiçbir durumda aktarılabilir değildir ve ürünün yalnızca ilk kullanıcısı tarafından kullanılabilir. BABYZEN™, yalnızca müşterinin satın alma tarihini belirten satın alma kanıtı sunması durumunda garanti zorunluluklarına sahiptir. Üretici garantisi talep edilmesi durumunda tüketici, bu durumda ilk iletişim kurulacak yetkili bayiye her türlü kusuru rapor etmelidir. Her türlü kusur, tüketici tarafından yetkili bayiye ortaya çıktığı yirmi gün içerisinde rapor edilmelidir.

重要提示: 妥善保存供日後參考。
未能按照本手冊中說明內容可能會影響您孩童的安全。

警告

- 警告: YOYO board 僅適用於 YOYO+/YOYO² 嬰兒車, 專供 2 歲以上至 20 公斤以下的兒童所使用。
- 警告: 切勿留下孩子獨自一人。
- 警告: 切勿像踩滑板一樣踩在嬰兒車踏板上推動嬰兒車時。
- 警告: 踏板僅限承載一名兒童。
- 警告: 如果任何組件破損或丟失, 請勿使用。
- 警告: 當孩子在平台上時, 請勿上下路緣或台階。
- 使用平台時, 兒童應始終握住嬰兒車。
- 除經 BABYZEN™ 認可或提供之配件外, 切勿使用其他任何配件。
- 除 BABYZEN™ 提供之備用零件以外, 切勿使用其他任何備用零件。
- 首次使用前, 請確認扶手和推車之間供兒童站立的空間足夠讓兒童舒適地站立。

保養與維護

請使用不含毒性、不具磨蝕性的清潔劑清潔 YOYO board。用少量不含毒性的溫和清潔劑加水混合成溶液。以濕布沾取溶液塗抹在 YOYO board 上。切勿使用強效清潔劑或溶液。

產品保養與售後服務

製造商 BABYZEN™ 保證在按照產品說明書和技術規範正常使用時, 產品可在購買之日起的兩年內正常運作。無論任何情況下都不可移除貼於產品上的序號標籤。若產品標籤被移除, 則代表保養失效。

產品保養範圍

製造商保養適用於 BABYZEN™ 品牌所有產品。

BABYZEN™ 保養僅限於免費更換或維修有瑕疵的零件。若維修涵蓋於製造商保養範圍內，BABYZEN™ 則將承擔從產品購買者到授權零售商的往返運輸費用與風險。

任何零件、更換或維修過的產品都將涵蓋於原產品保養的剩餘時間內。即使在保固期內，BABYZEN™ 並不會對非購自授權零售商的產品瑕疵承擔責任（授權零售商名單請瀏覽 www.babyzen.com 網站）。

製造商保養不適用於下列情況：

- 產品的修改或維修事先無 BABYZEN™ 書面許可。
- 若瑕疵來自疏忽或意外事故及 / 或未按照使用指南說明使用或維護。
- 若產品序號損毀或被移除。
- 若損壞是由產品的異常耗損所造成。
- 不正確裝置或安裝來自其他製造商與本產品不相容的零件。
- 發生意外或非故意損壞、誤用或疏忽。
- 產品的存放或維護不當。
- 因產品的一般日常使用所導致手把或布面上有瑕疵、損壞或耗損。
- 輪胎上有破洞或裂痕。
- 由未授權人員執行維修或不當拆裝本產品所造成的損傷。

產品保養聲明

製造商保養在任何情況下均不得轉讓，並僅供產品的第一手所有者使用。BABYZEN™ 只有在客戶能出示列有購買日期的購買證明的情況下，方可保證履行其義務。要求製造商提供保養時，客戶必須向此事件的第一聯系人，即授權零售商報告所有瑕疵。任何瑕疵都必須由客戶在發現後二十天內向授權零售商提出。

ВАЖЛИВО - ЧИТАТИ ДЕРЖАВНО ТА ПОДЕРЖАЙТЕ ДЛЯ МАЙБУТНЄЇ ДОВІДКИ
Невиконання цих інструкцій може вплинути на безпеку вашої дитини.

УВАГА

- УВАГА! YOYO board сумісна лише з колясками YOYO+/YOYO² та призначена для дітей віком від 2 років вагою до 20 кг.
- УВАГА! Не залишайте дитину без нагляду.
- УВАГА! Не штовхайте коляску, катаючись на підставці, як на скейтборді.
- УВАГА! Використовуйте підставку лише для перевезення дитини.
- УВАГА! не використовуйте, якщо будь-який з компонентів пошкоджений або зірваний.
- УВАГА! не піднімайтеся вгору і вниз по бордюрах і кроках, коли дитина знаходиться на платформі.
- Дитина завжди повинна тримати коляску під час використання платформи.
- Використовуйте лише аксесуари, ухвалені або надані BABYZEN™.
- Використовуйте лише запасні деталі, надані BABYZEN™.
- Перед першим використанням переконайтеся, що між ручкою та сидінням достатньо вільного місця, щоб дитина могла зручно стояти.

ДОГЛЯД ТА ОБСЛУГОВУВАННЯ

Для очищення YOYO board використовуйте нетоксичний засіб для очищення, що не містить абразивних речовин. Змішайте воду з невеликою кількістю м'якودیючого нетоксичного миючого засобу. Протріть поверхню YOYO board вологою тканиною. Не використовуйте сильнодіючі миючі засоби або розчинники.

ГАРАНТІЯ ТА ОБСЛУГОВУВАННЯ ПІСЛЯ ПОКУПКИ

Як виробник компанія BABYZEN™ гарантує, що при правильному використанні виріб слугуватиме вам упродовж двох років із моменту покупки відповідно до інструкції та технічних характеристик виробу. У жодному разі не знімайте з виробу етикетки із зазначеними на них серійними номерами. Якщо етикетку з виробу знято, гарантія втрачає свою чинність.

Дія гарантії

Гарантія виробника поширюється на всі вироби бренду BABYZEN™. Гарантія BABYZEN™ обмежується безкоштовною заміною або ремонтом пошкоджених частин. Якщо ремонт покривається гарантією виробника, компанія BABYZEN™ бере на себе витрати й ризики під час транспортування від і до авторизованої точки продажу, де покупець здійснив покупку. На будь-яку частину заміненого чи відремонтованого виробу поширюється дія гарантії, що залишилася від оригінального виробу. Відповідно до гарантії компанія BABYZEN™ не несе відповідальність за дефекти у виробах, придбаних не в авторизованих точках продажу (список авторизованих точок продажу можна знайти на сайті www.babyzen.com).

Гарантія виробника не діятиме в таких випадках:

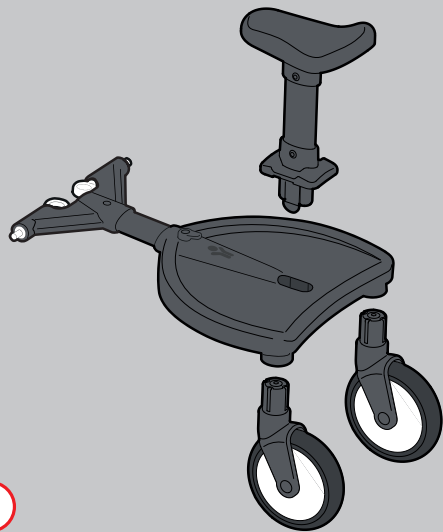
- У разі переобладнання чи ремонту виробу без попереднього письмового дозволу компанії BABYZEN™.
- Якщо пошкодження виникли внаслідок недбалості чи випадковості та/або через обслуговування з недотриманням інструкції.
- Якщо серійний номер виробу пошкоджено або видалено.
- Якщо пошкодження виникли внаслідок невідповідного використання виробу.

- У випадку неправильної збірки або встановлення деталей інших виробників, несумісних із виробом.
- У випадку раптового або ненавмисного пошкодження, неправильного використання чи недбалості.
- У випадку неправильного зберігання чи обслуговування виробу.
- У випадку пошкоджень або зношення ручки чи текстильних частин, що виникають внаслідок звичайного щоденного використання виробу.
- У випадку проколювання або розриву шин.
- У випадку пошкоджень, що виникли внаслідок ремонту, проведеного неавторизованими особами або неправильного розбирання виробу.

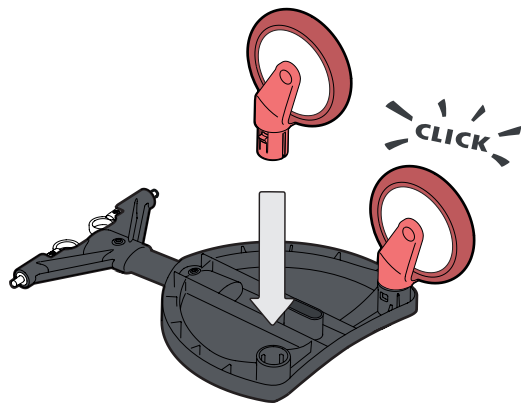
Гарантійні вимоги

Гарантія виробника в жодному випадку не передається та може використовуватись лише першим власником виробу. BABYZEN™ несе гарантійні зобов'язання лише у випадку, коли клієнт може надати доказ здійснення покупки із зазначеною датою покупки. У разі виникнення претензії по гарантії виробника покупець повинен повідомити про будь-який дефект у першу чергу авторизовану точку продажу. Покупець повинен повідомити про будь-який дефект авторизовану точку продажу протягом двадцяти днів із моменту його виявлення.

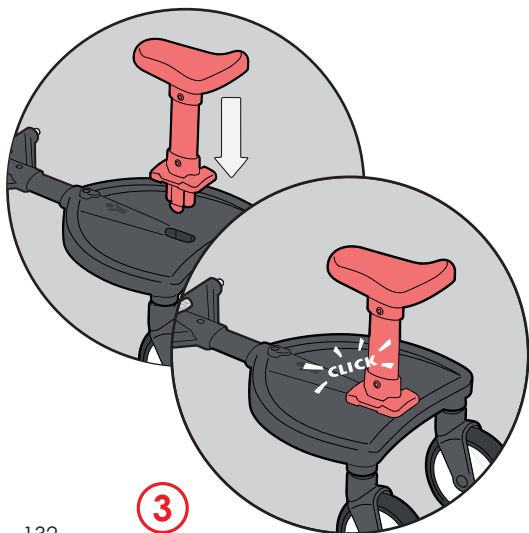
1



2

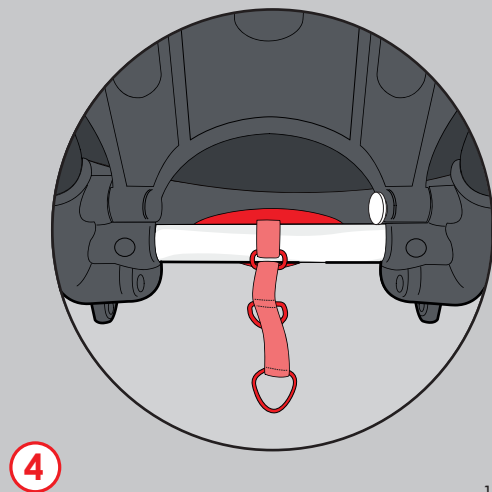
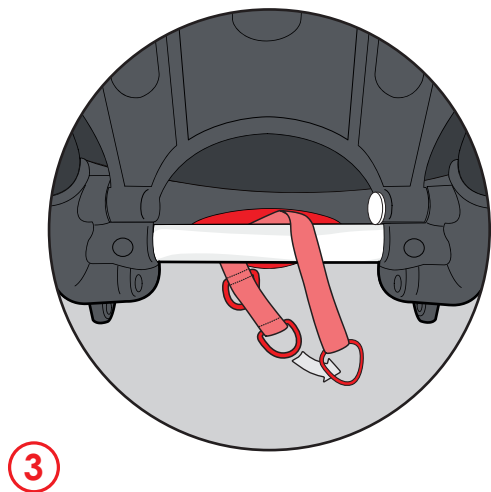
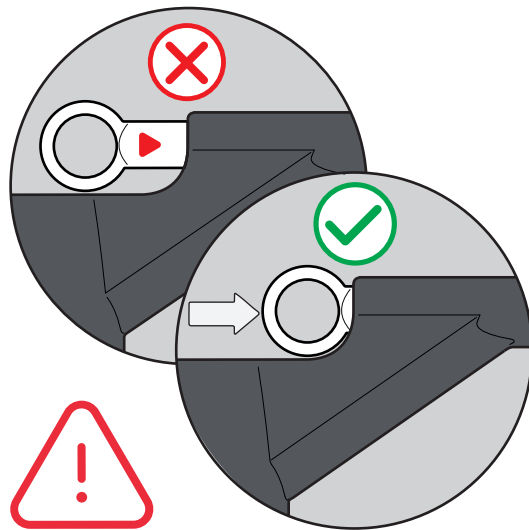
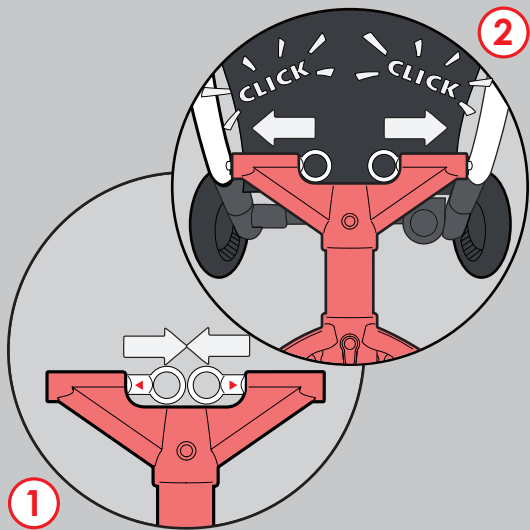


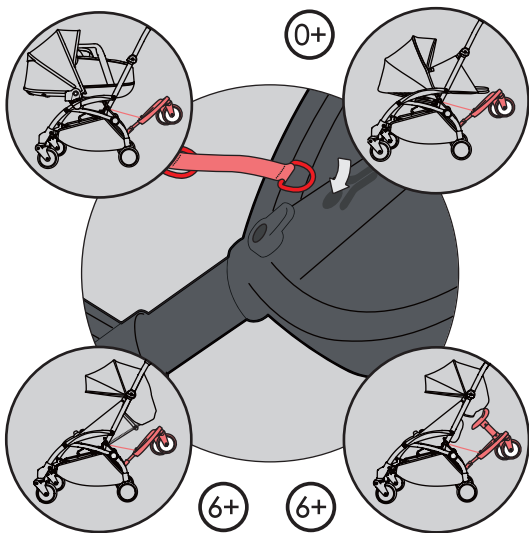
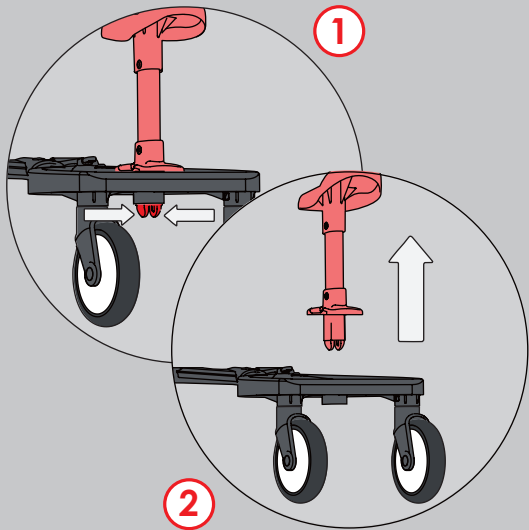
3



4









www.babyzen.com

 babyzenstrollers

 Babyzen

Design français / Fabriqué en Chine
French design / Made in China

BABYZEN

2355 route des Pinchinats
13100 Aix-en-Provence - France
contact@babyzen.com

10208_03BZR04



Impression à l'encre de soja sur papier recyclé
Printed with soy ink on recycled paper

