

Tripp Trapp® Baby Set²

UK/IE USER GUIDE

AE دليل المستخدم

BG РЪКОВОДСТВО ЗА ПОТРЕБИТЕЛЯ

CN SIMPL 用户指南

CN TRAD 用戶指南

CZ NÁVOD K POUŽITÍ

DE GEBRAUCHSANWEISUNG

DK BRUGSANVISNING

EE KASUTUSJUHEND

ES INSTRUCCIONES DE USO

FI KÄYTTÖOHJE

FR NOTICE D'UTILISATION

GR ΟΔΗΓΟΣ ΧΡΗΣΤΗ

HR PRIRUČNIK ZA UPORABU

HU KEZELÉSI ÚTMUTATÓ

IT GUIDA UTENTI

JP ユーザーガイド

KR 사용설명서

LT VARTOTOJO INSTRUKCIJA

LV LIETOTĀJA ROKASGRĀMATA

NL GEBRUIKSAANWIJZING

NO BRUKSANVISNING

PL INSTRUKCJA UŻYTKOWANIA

PT MANUAL DE INSTRUÇÕES

RO GHIDUL UTILIZATORULUI

RS UPUTSTVO ZA UPOTREBU

RU ИНСТРУКЦИЯ

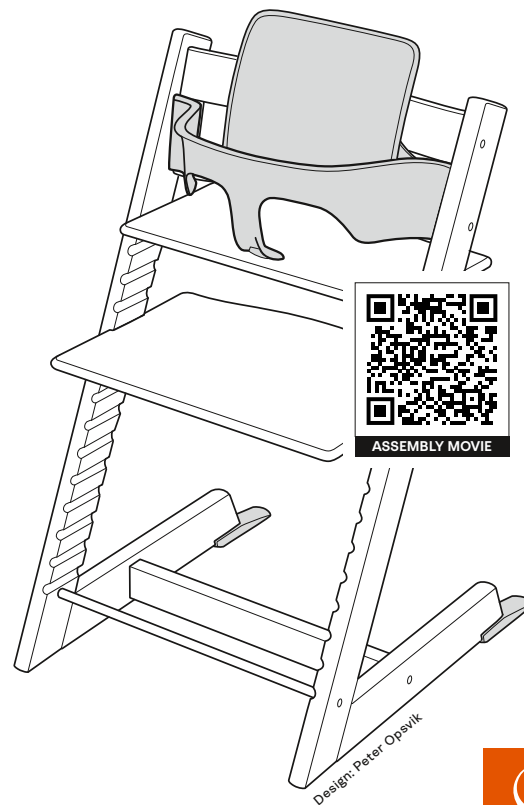
SE BRUKSANVISNING

SI NAVODILA ZA UPORABO

SK POUŽÍVATEĽSKÁ PRÍRUČKA

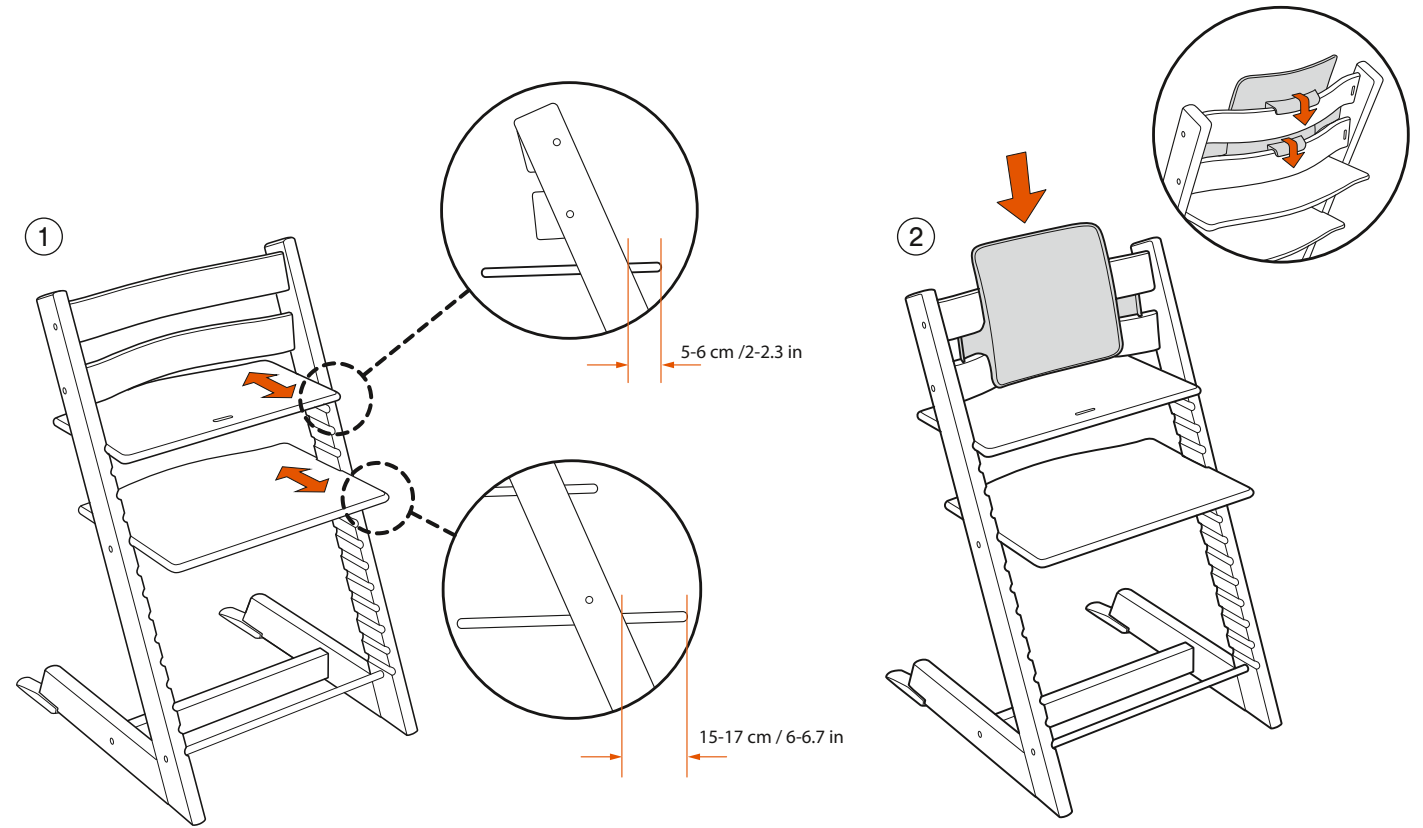
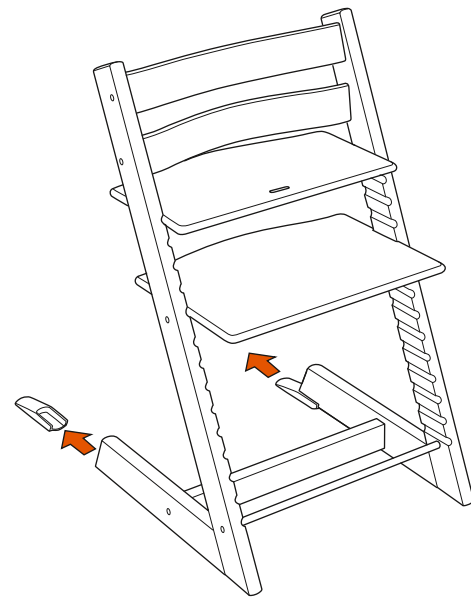
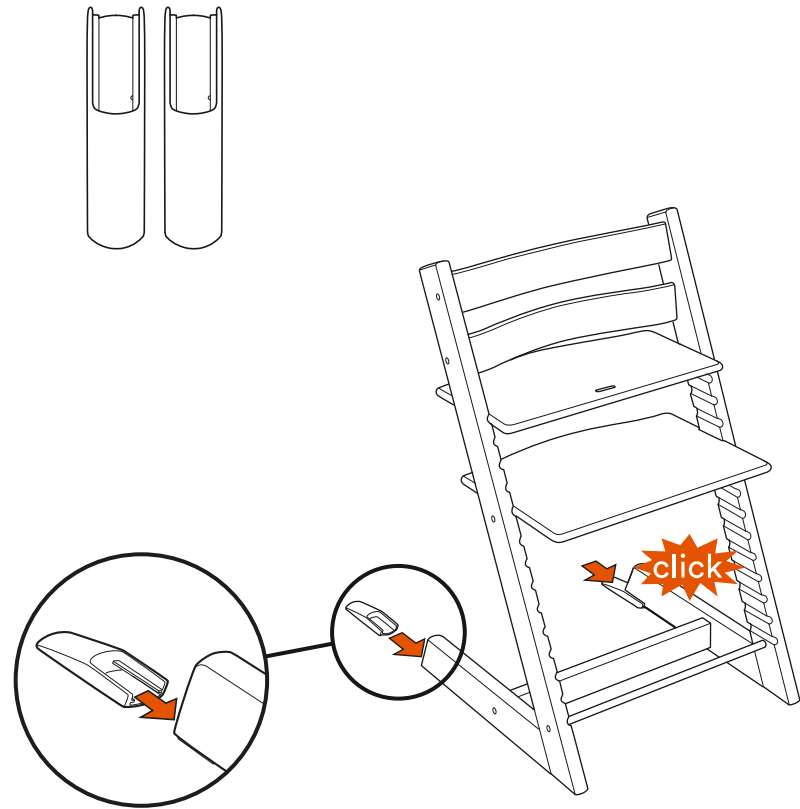
TR KULLANICI KILAVUZU

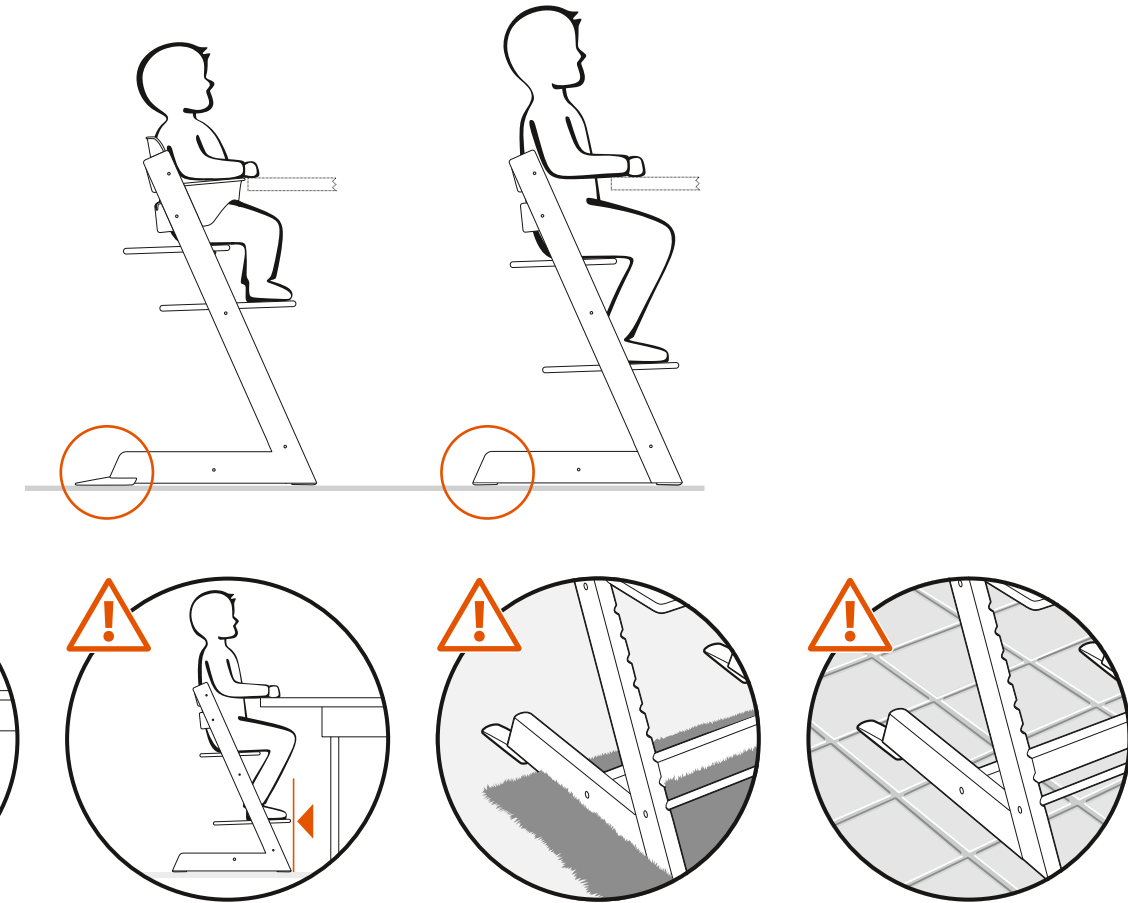
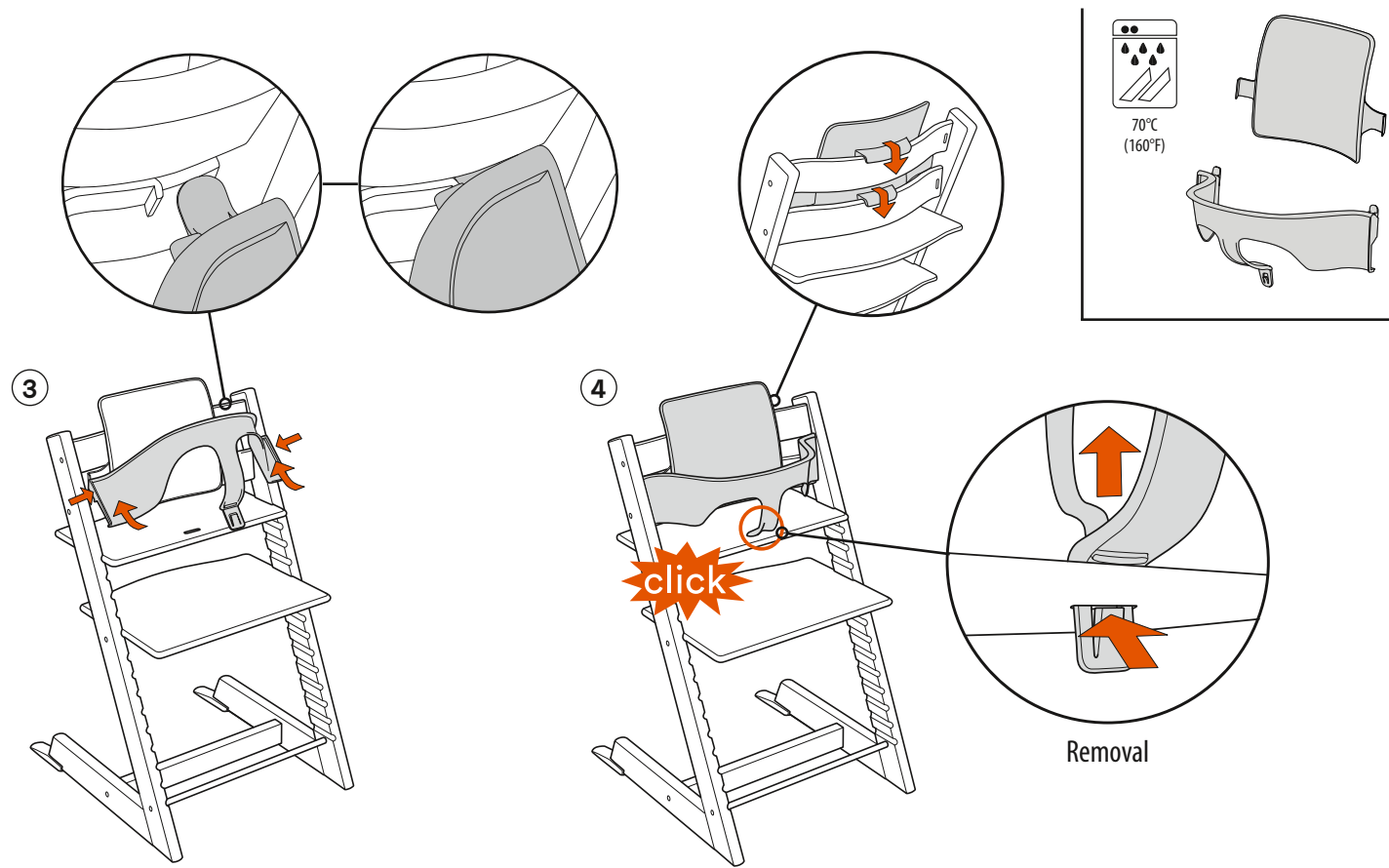
UA ІНСТРУКЦІЯ



Here we grow™







UK/IE IMPORTANT! READ CAREFULLY AND KEEP FOR FUTURE REFERENCE

Never leave the child unattended at any times.

The Tripp Trapp® Baby Set is a passive restraint system that complies with the standard EN 14988:2017+A1:2020. It protects your baby from falling off the chair and restricts climbing out. Although limiting the child’s mobility, Stokke offers an additional, active restraint: a harness that may further reduce the risk of falling. The Tripp Trapp® Baby Set is only intended to be used for a short period of time. When the child has acquired the skill of climbing in and out of the Tripp Trapp® chair as well as the skill of dynamic sitting, the Baby Set should be removed.

WARNING!

- This product is intended for children able to sit up unaided and up to 3 years or a maximum weight of 15 kg.
- Do not use the high chair until the child can sit up unaided.
- Make sure the Tripp Trapp® Baby Set is properly fastened before you seat your child in the Tripp Trapp®.
- Do not use the Tripp Trapp® Baby Set if any part is broken, torn or missing.
- Do not use the product unless all components are correctly fitted and adjusted.
- **Never leave the child unattended.**
- Falling hazard: Prevent your child from climbing on the product.
- Be aware of the risk of tilting when your child can push its feet against a table or any other structure.

- Be aware of the risk of open fires and other sources of strong heat in the vicinity of the product.
- Do not place the high chair near an open fire or other sources of strong heat, such as electric bar fires, gas fires etc due to the risk of fire.

Assembly instructions

- 1 The seat plate must be in the top slot, and adjusted like shown in picture.
- 2 Place the Baby Set high back onto the chair’s back rest.
- 3 Ensure that both hooks are fastened. The Baby Set high back must be centered on the chair’s back rest, or else you will not be able to mont the Baby Set rail.
- 4 Slide the hooks of the Baby Set rail between the chair’s back rest bars. (You might need to push the rail a bit together, to make it fit between the siderunners).
- 5 Make sure the Baby Set Rail is securely hooked to the chair’s upper back rest bar.
- 6 Rotate the rail down to snap the crotch strap buckle to the seat plate. You will hear a “click” when it is locked.

Extended Glider assembly

To further increase the backward stability of the Tripp Trapp® high-chair, an extended glider has been developed for the Tripp Trapp® highchair. We recommend that you always use the Tripp Trapp® Extended Glider while the chair is being used with a harness or the Tripp Trapp® Baby Set. Please also see the warning section of the User Guide: *“To make sure that the gliders function as intended, the chair should be placed on a surface that doesn’t inhibit it from sliding backwards. That means that the surface should be level, stable and with a certain hardness. Carpets and rugs being soft or with long, loose ends which the highchair could sink into, is an unsuitable surface for your Tripp Trapp® highchair. Rough surfaces [uneven floors], e.g. some tiled floors, are also unsuitable for highchairs, such as Tripp Trapp®.”*

- NEVER use the Tripp Trapp® highchair without any glider.
- NEVER let your child play around the Tripp Trapp® highchair if it is not in the intended position for use

AE ملاحظة هامة - احتفظ بهذه النشرة للرجوع إليها في المستقبل – اقرأها بعناية.

يمنع منعاً باتاً ترك الطفل بلا قيـب في أي وقت.
طقم الأطفال Tripp Trapp® Baby Set عبارة عن نظام تثبيت سالب مطابق للمعيار EN.14988:2017+A1:2020. فهو يحمي طفلك من السقوط من على الكرسي ويمنعه من التسلق خارجاً منه. على الرغم من تقييد قدرة الطفل على الحركة، إلا أن Stokke توفر وسيلة تثبيت إضافية موجبة، حزام يعزز سبل الحماية من خطر السقوط. طقم الأطفال Tripp Trapp® Baby Set مخصص فقط لاستخدامه لفترة زمنية قصيرة. وعندما يكتسب الطفل مهارة التسلق دخولاً وخروجاً من كرسي Tripp Trapp®، وأيضاً مهارة الجلوس الحركي، ينبغي إزالة طقم الأطفال Baby Set.

تحذير

- هذا المنتج مخصص للأطفال القادرين على الجلوس دون مساعدة حتى سن 3 سنوات، أو الذين لا يتعدى وزنهم 15 كيلو غراماً بحد أقصى.
- تأكد من أن طقم تريب تراب Tripp® Tripp للطفل الرضيع قد تم تجميعه بكيفية سليمة قبل أن يجلس طفلك عليه.
- لا تستخدم طقم تريب تراب Tripp® Tripp للطفل الرضيع إذا كان هناك أي جزء فيه مكسوراً أو تالفاً أو مفقوداً.
- لا تستخدم هذا المنتج إلا إذا كانت جميع الأجزاء مربوطة بإحكام.
- لا تترك الطفل بدون رقابة.
- خطر السقوط: امنع طفلك من تسلق على المنتج.
- إحذر من التيران والمصادر الأخرى للحرارة الشديدة في محيط المنتج.
- قد تنشأ مخاطر الإمالة عندما يستطيع طفلك دفع قدميه ضد الطاولة أو أي هيكل آخر.

- لا تضع المقعد العالي على مقربة من مصطلى التدفئة المكشوف أو من مصادر الحرارة الشديدة الأخرى مثل الدفايات الكهربائية ومصطليات الغاز وما شابه لتجنب حدوث أي حريق.

إرشادات التجميع

- 1 يجب أن تكون لوحة المقعد في الشق الطولي العلوي مع ضبطها كما هو موضح في الصورة.
- 2 ضع الظهر العالي للمقعد على مسند ظهر المقعد وتأكد من أن كافة الخطافات الأربعة مثبتة بكيفية سليمة.
- 3 يجب ضبط الظهر العالي لمقعد الطفل في الوضع الوسط على مسند ظهر المقعد أو حتى تستطيع تثبيت قضيب طقم المقعد.
- 4 ازلق الخطافات لقضيب طقم الطفل بين قضبان مسند الظهر للمقعد. (ربما تحتاج إلى دفع القضيب قليلاً معاً لتأكد من تعشيقه بصورة محكمة بين المسارات الجانبية).
- 5 تأكد من أن قضيب طقم الطفل مثبت بإحكام بالخطافات على قضيب مسند الظهر العالي للمقعد.
- 6 لف القضيب لأسفل ليتعشق مع إبرزم حزام المرتكز مع لوحة المقعد. وسوف تسمع صوت «طقة» عندما يتعشق.

تركيب المنزلق الممتد

لزيادة الاستقرار والثبات للخلف لمقعد تريب تراب العالي Tripp® Trapp، تم ابتكار منزلق ممتد لمقعد تريب تراب Tripp® Trapp العالي. ونوصي بأن تستخدم دائماً الزالقة الممتدة تريب تراب Tripp® Trapp أثناء استعمال المقعد مع أحد الأربطة أو مع طقم أربطة تريب تراب للطفل الرضيع. يُرجى أيضاً قراءة قسم التحذيرات في دليل المستعمل: *“ للتحقق من عمل تلك المنزلاقات حسبما هو محدد لها، يجب أن يتم وضع المقعد على سطح يمكن المقعد من الانزلاق للخلف. وهذا يعني أن يكون السطح مستويًا وثابتًا كما يجب أن يتمتع بنوع من الصلابة. فالسجاد وقطع السجاد اللينة أو ذات الأطراف الطويلة السائبة التي يمكن أن يغوص فيها المقعد المرتفع، تعتبر سطحاً غير ملائم لمقعد تريب تراب Tripp® Trapp العالي. كما أن السطوح الخشنة (الأرضيات الغير منتظمة) فمثلاً بعض الأرضيات المغطاة بالبلاط هي أيضاً غير ملائمة للمقاعد العالية مثل تريب تراب Tripp® Trapp.”*

- لا تستعمل بأي حال مقعد تريب تراب Tripp® Trapp العالي بدون أي زالقة.
- لا تدع بأي حال الطفل يلعب حول مقعد تريب تراب Tripp® Trapp العالي إذا لم يكن في الوضع المقصود للاستعمال.

ВГ ВАЖНО! ПРОЧЕТЕТЕ ВНИМАТЕЛНО И ЗАПАЗЕ- ТЕ ЗА БЪДЕЩИ СПРАВКИ

НИКОГА НЕ ОСТАВЯЙТЕ ДЕТЕТО БЕЗ НАДЗОР.

Tripp Trapp® Baby Set представлява пасивна система за обезопасяване, която отговаря на стандарт EN 14988:2017+A1:2020. Тя предпазва бебето от падане от столчето и ограничава излизането от него. Въпреки че ограничава движението на детето, Stokke предлага допълнителна, активна система за обезопасяване – закрепващ механизъм, който може допълнително да намали риска от падане. Tripp Trapp® Baby Set е предназначен да се използва само за кратък период от време. Когато детето придобие уменията да се качва и излиза от столчето Tripp Trapp®, както и уменията за динамично седене, Baby Set трябва да се премахне.

ВНИМАНИЕ!

- Този продукт е предназначен за деца на възраст до 3 години или тегло до 15 кг, които могат да седят самостоятелно без чужда помощ.
- Не използвайте високата седалка, преди детето да може да сяда без чужда помощ.
- Уверете се, че Tripp Trapp® Baby Set е правилно сглобен, преди да сложите Вашето дете в Tripp Trapp®.

- – Не използвайте комплекта Tripp Trapp® Baby Set, ако някоя част е счупена, износена или липсваща.
- Не използвайте продукта, ако някоя част не е поставена правилно и стабилно.
- **Никога не оставяйте детето без надзор!**
- Опасност от падане: Не позволявайте на детето си да се катери върху продукта.
- Обърнете внимание, че съществува риск от пожар, ако поставите продукта в близост до камини и други източници на силна топлина.
- Обърнете внимание, че съществува риск от накланяне, когато детето ви бъде способно да рита с краката си маса или друга конструкция.
- Не поставяйте стола за хранене в близост до открит огън или други източници на силна топлина като електрически камини, газови камини и т.н. поради риск от пожар.

Инструкции за сглобяване

- 1 Плоскостта на седалката трябва да бъде в горния слот и да се регулира, както е показано на картинката.
- 2 Поставете високия гръб на столчето на облегалката за гръб на стола и се уверете, че всичките 4 закопчалки са добре затегнати.
- 3 Високият гръб на бебешкия комплект трябва да бъде центриран на облегалката за гръб на стола, или в противен случай няма да можете да монтирате преградата на столчето.
- 4 Плъзнете закопчалките на преградата на бебешкия комплект между пръчките на облегалката за гърба. (Може да се наложи да натиснете малко пр еградата, за да я напаснете между страничните водачи).
- 5 Уверете се, че преградата на столчето е здраво закопчана към горната пръчка на облегалката за гръб.
- 6 Завъртете преградата надолу, за да я захванете с катарамата на колана между краката към плоскостта на седалката. Ще чуете щракване, когато се заключи.

Монтаж на удължения плъзгач

За да се увеличи стабилността на задната част на детското столче с масичка Tripp Trapp®, за него е създаден удължен плъзгач. Препоръчваме винаги да използвате удължения плъзгач на Tripp Trapp®, докато столчето се използва с предпазни колани или Tripp Trapp® Baby Set.

Моля, също така прочетете предупреждението в

Ръководството за потребителя:

За да се уверите, че плъзгачите функционират както е предвидено, столът трябва да бъде поставен на повърхност, която не пречи на плъзгането му назад. Това означава, че повърхността трябва да бъде нивелирана, стабилна и с определена твърдост. Повърхността трябва да бъде равна, стабилна и с определена степен на твърдост. Меки килими и черги или такива с дълги, свободни краища, в които столчето би могло да потъне, представляват неподходяща повърхност за Вашето детско столче с масичка Tripp Trapp®. Грапавите повърхности (неравни подове), например някои подове с плочки, също не са подходящи за детски столчета като Tripp Trapp®.

- НИКОГА не използвайте високото детско столче с масичка без плъзгачи.
- НИКОГА не позволявайте на детето да си играе около детското столче с масичка Tripp Trapp®, ако то не се намира в предназначенията за използване положение.

CN Traditional 注意事項! 請妥善保管 以備日後參閱

任何時候絕不能留孩子獨自一人。

Tripp Trapp® 嬰兒套件是一種符合 EN14988:2017+A1:2020 的被動式約束系統。它可以防止嬰兒從座椅上跌落或爬出。儘管它本身可以約束兒童的活動，Stokke 額外推出了一款具有主動約束效果的安全帶，可進一步降低寶寶跌落風險。Tripp Trapp® 嬰兒套件僅適合短期使用。當兒童學會從 Tripp Trapp® 座椅爬進爬出的技巧，並可以自主調節坐姿時，就應該撤下嬰兒套件了。

警告!

- 本產品適用於可獨立坐起且未滿3歲（或體重不超過15公斤）的兒童使用。
- 除非嬰兒能獨自坐，否則不能使用高椅。
- 確保 Tripp Trapp® Baby Set 正確安裝好後，方可讓寶寶入座。
- 若有任何零部件損壞、嚴重磨損或遺失，請勿使用 Tripp Trapp® Baby Set
- 除非所有部件都已經安全安裝，否則不能使用該產品。
- 切勿讓寶寶獨自坐著。
- 小心跌落：切勿讓孩子爬上本產品。
- 注意產品接近明火及其它強度熱源的起火風險。
- 注意兒童用腳蹬桌子或任何其它物品時的

傾倒危險。

- 請勿將高腳椅置於明火旁或電熱取暖器、瓦斯取暖器等會釋放巨大熱量之熱量源附近，以防引發火災。

安裝說明

1. 必須使座板有槽一側位於前面，並按圖示進行調節。
2. 將 BB 座高靠背置於高腳椅的靠背上，並確保 4 個掛鉤均適當緊固。
3. BB 座高靠背必須置於高腳椅靠背的中部，否則將無法安裝 BB 座護帶。
4. 在高腳椅靠背擋板之間滑動 BB 座護帶上的掛鉤。（可能需要將護帶推攏一點，以便裝入側護板。）
5. 確保 BB 座護帶牢固掛到高腳椅的上靠背擋板。
6. 向下旋轉護帶，將襪帶扣裝到座板上。鎖住時，您會聽到「卡嗒」一聲。

擴展滑動組件

為進一步加強 Tripp Trapp® 高腳椅的後仰穩定性，我們針對 Tripp Trapp® 高腳椅研製了延伸滑動裝置。將高腳椅與安全帶或 Tripp Trapp® BB 座一起使用時，我們建議您始終使用 Tripp Trapp® 加長防滑片。另請查閱用戶指南的警告部分：要確保滑動裝置工作正常，椅子應放在無法防止椅子向後滑動的地面上。地面應平整、穩固並相當堅硬。地毯或墊子柔軟，或者邊沿毛線較長而又鬆散，高腳椅容易陷入，這樣的地面不適用 Tripp Trapp® 高腳椅。粗糙的地面[不平整的地板]，例如瓷磚地板，亦不適用於使用 Tripp Trapp® 之類的高腳椅。

- 切勿使用沒有安裝防滑片的 Tripp Trapp® 高腳椅。
- 如果沒有放在預期的使用位置，切勿讓寶寶在 Tripp Trapp® 周邊玩耍

CN Simplified

重要信息! 请妥善保存以便留作日后参考

不管在任何时候，切勿使孩子处于无人看护的状态。Tripp Trapp® 婴儿套件是一个被动保护系统，符合 EN14988:2017+A1:2020 标准。它可以防止您的孩子从座椅上掉落，并能阻止他们爬出座椅。尽管会限制儿童移动能力，Stokke 还是会提供一个额外的主动保护装置；一款可进一步降低掉落风险的安全带。Tripp Trapp® 婴儿套件预计

只使用一小段时间。在儿童学会爬入爬出 Tripp Trapp® 座椅和坐姿动态平衡之后，应拆除儿童套件。

警告!

注意!应成人安装，儿童勿近。本产品适用于可独立坐起且未滿3岁(6~36月)或体重不超过15千克的儿童使用。儿童在产品内时，不得搬运产品。除非婴儿能独自坐，否则不能使用高椅。在您的小孩用 Tripp Trapp® 之前，请确保 Tripp Trapp® 婴儿套件已正确组装好。如有任何零件断裂、破损或丢失，请不要使用 Tripp Trapp® 婴儿套件。仅当产品所有部件正确安装和调节后，才能使用。

不要让婴儿无人看管。**小心坠落:**不要让孩子爬上本产品。注意!产品附近明火及其他高热源会产生风险。注意!当儿童用脚蹬着桌子或任何其它物品时，会产生倾倒危险。以确保任何安全带正确安装。请勿将本儿童椅放置在明火或其他强热源附近，如，电热器、煤气炉等，因为可能引起火灾。

组装说明

1. 座板应位于顶槽上，如图所示调整好。
2. 将Tripp Trapp® 婴儿套件后托置于椅子背靠上方，确保 4 个挂钩均全部正确固定。
3. Tripp Trapp® 婴儿套件

- 后托应放在椅子背靠的中间, 否则无法安装 Tripp Trapp® 婴儿套件扶手。
- 将 Tripp Trapp® 婴儿套件扶手的挂钩在椅子的背靠板之间滑动。可能需要将扶手压紧一些, 使其可插入侧流道。
 - 确保 Tripp Trapp® 婴儿套件扶手已牢固钩住椅子的上背靠板。
 - 将扶手向下旋, 以将胯带扣按入座板内。当其锁住时, 可听到“卡嗒”声。

扩展滑动组件

为了进一步增加 Tripp Trapp® 儿童椅靠背的稳定性, 我们为 Tripp Trapp® 儿童椅开发了延伸滑动装置。我们建议您始终使用 Tripp Trapp® 加长防滑片, 并同时

使用座椅的安全带或 Tripp Trapp® 婴儿套件。请同时参见《用户指南》中的警告部分:

"“... 要确保滑动装置工作正常, 儿童椅不应被放置在防止其向后滑动的地面上。放置表面应水平、稳固且有一定硬度。如果地面铺有长毛的或特别松软的地毯或垫毯, 可能使高椅深陷其中, 则不适合放置 Tripp Trapp® 儿童椅。粗糙[不平坦的地板]地面, 如某些铺瓷砖的地面, 也不适合使用高椅, 包括 Tripp Trapp® 儿童椅。”"

切勿在未装有任何防滑片的情况下使用 Tripp Trapp® 儿童椅。

Tripp Trapp® 儿童椅处于不适合使用的位置时, 切勿让宝宝在其周围玩耍

维护保养:用干净的湿布擦拭, 并擦干多余水分, 不推荐使用中性合成洗涤剂。

CZ DŮLEŽITÉ! POKYNY SI POZORNĚ PŘEČTĚTE A USCHOVEJTE PRO POZDĚJŠÍ NAHLÉDNUTÍ.

Dítě nikdy a za žádných okolností neponechávejte bez dozoru.

Tripp Trapp® Baby Set je pasivní zádržný systém odpovídající normě EN 14988:2017+A1:2020. Chrání dítě před pádem z židličky a zamezuje slézání dolů. Kvůli omezení pohyblivosti dítěte nabízí společnost Stokke dodatečný aktivní zádržný systém – postroj, jenž může dále snížit riziko pádu.

Tripp Trapp® Baby Set je určen k použití pouze na krátkou dobu. Jakmile dítě získá dovednost vyšplhat na židličku Tripp Trapp®, zase z ní slézt, a osvojí si schopnost dynamického sezení, je třeba systém Baby set odstranit.

Varování!

- Tento výrobek je určen pro děti schopné bez pomoci sedět do 3 let věku nebo do max. hmotnosti 15 kg.
- Židličku nepoužívejte, dokud dítě nedokáže sedět bez cizí pomoci.
- Ujistěte se, že je dětská souprava Tripp Trapp® Baby Set správně

- smontovaná ještě před usazením vašeho dítěte do soupravy Tripp Trapp®.
- Dětskou soupravu Tripp Trapp® Baby Set nepoužívejte, pokud je jakákoliv její součást zlomená, poškozená nebo chybí.
- Tento výrobek nepoužívejte, pokud všechny součásti dobře neupevníte.
- Nikdy nenechávejte dítě bez dozoru.
- Nebezpečí pádu: Zamezte dětem šplhání na výrobek.
- Uvědomte si riziko spojené s blízkostí výrobku u otevřeného ohně či jiného zdroje intenzivního tepla.
- Uvědomte si riziko spojené s převrácením, kdy se dítě může zapřít nohama o stůl či jiný předmět.
- Z důvodu nebezpečí požáru neumísťujte židličku v blízkosti otevřeného ohně nebo jiných zdrojů silného tepla, jako jsou např. elektrická a plynová topná tělesa.

Pokyny k montáži

- Sedačková plošina musí být v horním otvoru a nastavená podle obrázku.
- Vysoké opěradlo umístěte na zadní opěrku a dbejte na to, aby byly správně upevněny všechny 4 háky.
- Vysoké opěradlo dětské soupravy je nutné zarovnat na střed na zadní opěrky, jinak nebude možné připevnit kolejničku dětské soupravy.
- Posuňte háky kolejničky dětské soupravy mezi sloupky zadní opěrky sedačky. (Možná bude nutné stlačit kolejničku mírně dohromady tak, aby se vešla mezi postranní příčky.)
- Dbejte na to, aby byla kolejnička dětské soupravy pevně přichycená k hornímu sloupku opěrky.
- Otáčením kolejničky dolů začvaknete přezku pásového popruhu k sedačkové plošině. Při zajištění uslyšíte „cvaknutí“.

Montáž rozšířené podložky

Abychom posílili stabilitu židličky Tripp Trapp® a zamezili jejímu překlopení dozadu, vyvinuli jsme pro ni rozšířenou podložku. Rozšířenou podložku Tripp Trapp® doporučujeme používat vždy,

- když židličku používáte s popruhy nebo se sadou Tripp Trapp® Baby Set.
- Přečtěte si také část s upozorněními u uživatelské příručky: „... vysoká židlička Tripp Trapp® nesmí být umístěná na povrchu, který by jí neumožňoval klouzat dozadu. Povrch musí být rovný, stabilní a musí mít určitou tvrdost. Koberce a předložky, které jsou měkké nebo s dlouhým vlasem, do kterých židlička zapadne, nejsou vhodným povrchem pro umístění vysoké židličky Tripp Trapp®. Pro vysoké židličky Tripp Trapp® nejsou vhodné ani tvrdé povrchy (nerovné podlahy), např. některé dlážděné podlahy.“
- Vysokou židličku Tripp Trapp® NIKDY nepoužívejte bez podložky.
- NIKDY nenechejte dítě hrát si v blízkosti židličky Tripp Trapp®, pokud židlička není v poloze určené k používání.

DE WICHTIG! BITTE SORGFÄLTIG LESEN UND FÜR SPÄTERES NACHLESEN UNBEDINGT AUFBEWAHREN.

Bitte lass dein Kind nie unbeaufsichtigt.

Das Tripp Trapp® Baby Set ist ein passives Rückhaltesystem, das die Richtlinie EN 14988:2017+A1:2020 erfüllt. Es schützt dein Baby vor dem Herausfallen und hält es vom Herausklettern ab. Stokke bietet einen zusätzlichen Gurt an, der zwar die Mobilität des Kindes einschränkt, es aber zusätzlich vor dem Herausfallen schützt. Das Tripp Trapp® Baby Set sollte nur temporär genutzt werden. Wenn das Kind alleine in und aus dem Tripp Trapp® Stuhl klettern

und dynamisch sitzen kann, sollte das Baby Set entfernt werden.

Achtung!

- Dieses Produkt ist geeignet für Kinder, die alleine aufrecht sitzen können und maximal 3 Jahre alt sind bzw. maximal 15 kg wiegen.
- Verwenden Sie den Stuhl erst, wenn Ihr Kind eigenständig aufrecht sitzen kann.
- Vergewissern Sie sich, dass der TRIPP TRAPP-Babyeinsatz richtig montiert ist, bevor Sie das Kleine hineinsetzen.
- Benutzen Sie den TRIPP TRAPP-Babyeinsatz nicht, wenn ein Teil beschädigt ist oder fehlt.
- Benutzen Sie dieses Produkt erst, nachdem Sie sich versichert haben, dass alle Teile fest angezogen wurden.
- Lassen Sie das Kind nie unbeaufsichtigt im Babyeinsatz sitzen.
- Sturzgefahr: Lassen Sie Ihr Kind nicht auf dem Produkt herumklettern.
- Stellen Sie das Produkt nicht in der Nähe von offenen Kaminen und anderen starken Wärmequellen auf.
- Achtung, Kippgefahr! Achten Sie darauf, dass das im Stuhl sitzende Kind sich nicht mit den Füßen vom Tisch oder einer anderen Konstruktion abstützt.
- Aus Gründen des Brandschutzes darf der Hochstuhl nicht in die Nähe eines offenen Feuers oder einer anderen starken Wärmequelle wie Elektro- oder Gasheizgeräten gestellt werden.

Montageanleitung

- Die Sitzplatte in die oberste Aussparung schieben und wie abgebildet feststellen.
- Hängen Sie die Rückenstütze des Babyeinsatzes an der TRIPP TRAPP-Rückenstütze ein und vergewissern Sie sich, dass sie an allen vier Haken richtig sitzt.
- Achten Sie auf den mittigen Sitz der Baby-Rückenstütze, da sonst die Rückhalteschiene nicht angebracht werden kann.
- Hängen Sie die Haken der Rückhalteschiene in die Öffnung zw-

schen den Leisten der Rückenstütze ein. (Die Rückhalteschiene eventuell etwas zusammendrücken, um sie einzupassen)

5 Vergewissern Sie sich, dass die Rückhalteschiene sicher an die obere Leiste der Rückenstütze eingehakt ist.

6 Drücken Sie die Rückhalteschiene herunter und schieben Sie das Schrittgurtende in den dafür vorgesehenen Schlitz der Sitzplatte. Ein hörbares Einklicken zeigt an, dass der Schrittgurt arretiert ist.

Erweiterter Gleitersatz

Zur weiterenVerstärkung der Stabilität des Tripp Trapp®-Stuhls wurde ein erweiterte Gleiter entwickelt. Wir empfehlen, den Tripp Trapp® Extended Glider stets zu benutzen, wenn der Stuhl in Verbindung mit dem Sicherheitsgurt oder Tripp Trapp® Baby Set zum Einsatz kommt.

Bitte beachten Sie auch den Warnhinweis in der Gebrauchsanleitung: *“Um sicherzustellen, dass die Gleiter wie vorgesehen funktionieren, sollte der Stuhl auf eine Fläche gestellt werden, auf der er frei nach hinten gleiten kann. Das heißt, dass die Fläche eben, stabil und von einer gewissen Härte sein sollte. Sehr dicke, weiche Teppichböden und Teppiche oder Teppiche und Läufer mit langen losen Enden sind als Unterlage für den Tripp Trapp®-Stuhl nicht geeignet. Unebene Untergründe wie etwa manche geflieste Böden sind ebenfalls für Hochstühle wie den Tripp Trapp® ungeeignet.“*

- Nutzen Sie den Tripp Trapp®-Stuhl NIEMALS ganz ohne Gleiter.
- Lassen Sie Ihr Kind NIEMALS rund um den Tripp Trapp®-Stuhl spielen, wenn sich dieser nicht in der zur Benutzung vorgesehene Position befindet.

DK VIGTIGT! LÆS OMHYGGELIGT OG

GEM TIL SENERE BRUG.

Efterlad aldrig barnet uden opsyn.

Tripp Trapp® Baby Set er et passivt selesystem, der overholder EN 14988:2017+A1:2020 standarden. Det forhindrer, at dit barn falder eller klatrer ud af stolen. Selvom det begrænser barnets mobilitet, tilbyder Stokke en yderligere seletype, som reducerer risikoen for at falde yderligere. Tripp Trapp® Baby Set er kun beregnet til brug i en kortere periode. Når barnet selv kan kravle ind og ud af Tripp Trapp® stolen og sagtens kan sidde selv, fjernes vores Baby Set.

Advarsel!

- Dette produkt er beregnet til børn, der kan sidde selv uden støtte, og indtil de er 3 år eller har en maks. vægt på 15 kg.
- Undlad at bruge den høje stol, indtil barnet kan sidde selv.
- Sørg for, at Tripp Trapp® Baby Set er samlet korrekt, før du sætter barnet i stolen.
- Brug ikke Tripp Trapp® Baby Set hvis en eller flere dele er ødelagt eller mangler.
- Brug ikke produktet, medmindre alle dele er korrekt monteret og indstillet.
- Efterlad aldrig barnet uden opsyn.
- Faldrisiko: Sørg for, at dit barn ikke klatrer på stolen.
- Vær opmærksom på risikoen ved åben ild og andre kilder til stærk varme i nærheden af produktet.Vær opmærksom på risikoen ved åben ild og andre kilder til stærk varme i nærheden af produktet.
- Vær opmærksom på risikoen for, at stolen kan vælte, hvis dit barn skubber sine fødder op mod et bord eller lignende.
- Stil ikke barnestolen i nærheden af åben ild eller andre kraftige varme kilder, f.eks. elektriske varmeapparater, gasvarmere etc., da det medfører brandfare.

Samlevejledning

1 Siddepladen skal placeres i den øverste rille og justeres som vist på billedet.

2 Placer Baby Set-rygstøtten på stolens ryglæn, og kontroller, at alle fire kroge er fastgjort korrekt.

3 Baby Set-rygstøtten skal monteres midt på stolens ryglæn, da det ellers ikke er muligt at montere Baby Set-siddebøjlen.

4 Indsæt krogene på Baby Set-siddebøjlen mellem ryglænets brede tværpinde. (Du skal muligvis presse bøjlen lidt sammen for at få den til at passe ind mellem sidestykkerne).

5 Sørg for, at Baby Set-bøjlen sidder godt fast i ryglænets øverste brede tværpind.

6 Drej bøjlen ned, så du kan sætte skridtselen fast i siddepladen. Der lyder et “klik”, når den låses fast.

Udvidet glidemekanisme

For at øge Tripp Trapp® barnestolens stabilitet har vi udviklet en forlængerskinne, som monteres bagest på stolebenet. Vi anbefaler, at du altid benytter Tripp Trapp® forlængerskinne, mens stolen anvendes med en sele eller med Tripp Trapp® babysættet.

Se også afsnittet med advarsler i brugervejledningen:

“... Tripp Trapp® barnestolen bør placeres på et underlag, der ikke forhindrer den i at glide baglæns. Underlaget skal være plant, stabilt og relativt hårdt. Bløde eller langluede tæpper, som barnestolen kan synke ned i, må derfor ikke bruges som underlag til en Tripp Trapp® barnestol. Ujævne gulve, f.eks. visse typer flisegulve, kan også være uegnede som underlag til barnestole såsom Tripp Trapp®.”

- Brug ALDRIG Tripp Trapp® barnestolen uden skinnerne.
- Lad ALDRIG barnet lege omkring Tripp Trapp® barnestolen, hvis den ikke er placeret på gulvet som beregnet.

EE TÄHTIS! LUGEGE HOOLIKALT LÄBI JA HOIDKE EDASPIDISEKS

ALLESE

Ärge jätke last kunagi järelevalveta.

Tripp Trapp® Baby Set on passiivne kinnitussüsteem, mis vastab standardile EN 14988:2017+A1:2020. See kaitseb teie imikut toolilt kukkumise eest ja piirab väljaronimist. Kuigi see piirab lapse liikuvust, pakub Stokke täiendavat aktiivset kinnituss võimalust: rakmeid, mis võivad kukkumisohtu veelgi vähendada. Tripp Trapp® Baby Set on ette nähtud ainult lühiajaliseks kasutamiseks. Kui laps on õppinud Tripp Trapp® toolile ja sellelt välja ronima ja dünaamiliselt istuma, tuleb Baby Set eemaldada.

HOIATUS!

- Toode on ette nähtud lastele, kes suudavad abita istuda, ja kuni 3 aasta vanuseni või kehakaaluni 15 kg.
- Söötmistooli ei tohi kasutada enne, kui laps suudab iseseisvalt istuda.
- Enne lapse asetamist Tripp Trapp®-i veenduge, et Tripp Trapp® Baby Set oleks korralikult kinnitatud.
- Ärge kasutage Tripp Trapp® Baby Set-i, kui mõni selle osa on purunenud, rebenenud või puudu.
- Toodet võib kasutada vaid sel juhul, kui kõik selle osad on õigesti paigaldatud ja reguleeritud.
- Ärge jätke last kunagi järelevalveta.**
- Kukkumisoht: ärge lubage lapsel toote otsa ronida.
- Arvestage kallutamisohtu, mis tekib, kui laps lükkab jalad vastu lauda või muud objekti.
- Arvestage toote läheduses oleva lahtise tule ja muude tugevate soojusallikate ohtlikkusega.
- Tuleohtu vältimiseks ärge asetage kõrget tooli lahtise tule ega muude tugevate soojusallikate lähedusse, nagu soojuskiirgurid, gaasisoojendid vms.

Monteerimisjuhised

1 Istmeplaat peab olema ülemises vahes ja reguleeritud nii, nagu

pildil näidatud.

- Asetage Baby Seti kõrge seljatugi tooli seljatoele.
- Veenduge, et kõik 4 konksu oleksid kinnitatud. Kõrge seljatoega Baby Set peab olema tooli seljatoe keskel, muidu ei saa Baby Seti siini paigaldada.
- Libistage Baby Seti siini konksud tooli seljatoe hoidikute vahele. (Võimalik, et peate siini pisut kokku suruma, et see istuks küljkanalite vahele.)
- Veenduge, et Baby Seti siin oleks kindlalt konksuga tooli ülemise seljatoe hoidiku külge kinnitatud.
- Pöörake hoidik alla, et kinnitada jalgevaherihma pannel istmeplaadi külge. Fikseerumisel kuulete klõpsu.

Extended Glideri koost

Tripp Trapp®i söötmistooli tahapoole suunatud stabiilsuse suu- rendamiseks on Tripp Trapp®-i söötmistooli jaoks välja töötatud pikendatud liugur. Kui tooli kasutatakse koos rakmete või Tripp Trapp® Baby Set-iga, soovitame alati kasutada Tripp Trapp® Extended Gliderit.

Vaadake ka kasutusjuhendi hoiatuste jaotist:

“Liugurite ettenähtud toimimise tagamiseks tuleb tool asetada pinnale, mis ei takista selle tahapoole libisemist. See tähendab, et pind peab olema rõhtne, stabiilne ja teatud kõvadusega. Pehmed või pikkade narmastega vaibad, millesse tooli võib vajuda, ei sobi Tripp Trapp®-i tooli jaoks. Konarlikud pinnad [ebäühtlased põrandad], nt mõned plaatpõrandad, ei sobi samuti söötmistoolidele, nagu Tripp Trapp®.”

- ÄRGE KUNAGI kasutage Tripp Trapp®-i söötmistooli ilma liuguriteta.
- ÄRGE KUNAGI laske lapsel mängida Tripp Trapp®-i söötmistooli ümber, kui see pole ettenähtud kasutusasendis

ES ¡IMPORTANTE, LEER DETENIDAMENTE Y

MANTENERLAS PARA FUTURAS CONSULTAS.

No dejes nunca al niño sin vigilancia.

Tripp Trapp® Baby Set es un sistema de retención pasiva que cumple con el estándar EN 14988:2017+A1:2020. Evita que tu hijo se caiga de la silla y le impide preparar por la misma. Aunque limita la movilidad del niño, Stokke ofrece un sistema activo de retención adicional, un arnés que puede evitar aún más que se caiga el niño. Ten en cuenta que Tripp Trapp® Baby Set ha sido diseñado únicamente para ser utilizado durante un corto periodo de tiempo. Cuando el niño ya sepa escalar y salirse de la silla Tripp Trapp®, así como sentarse por sí mismo, se debería quitar el Baby Set.

¡Atención!

- El producto ha sido diseñado para los niños capaces de sentarse sin ayuda y que tengan hasta 3 años o que pesen un máximo de 15 kg.
- Sólo utilice la trona cuando el niño pueda sentarse sin ayuda.
- Antes de sentar a su hijo en la Tripp Trapp®, asegúrese de que el Tripp Trapp® Baby Set esté correctamente montado.
- No use el Tripp Trapp® Baby Set si tiene piezas rotas o defectuosas, o si le faltan piezas.
- No utilice este producto si antes no se han ajustado firmemente todas las partes.
- Nunca deje al niño desatendido.
- Antes de sentar a su hijo en la Tripp Trapp®, asegúrese de que el Tripp Trapp® Baby Set esté correctamente montado.
- No use el Tripp Trapp® Baby Set si tiene piezas rotas o defectuosas, o si le faltan piezas
- No colocar la trona en la proximidad de un fuego abierto ni exponerla a fuentes de calor como puedan ser un radiador eléctrico o un hornillo de gas, debido al riesgo de incendio.

Instrucciones de montaje

- 1 Coloque el tablero de asiento en la hendidura superior y ajústelo tal y como se indica en el dibujo.
- 2 Coloque el respaldo alto del Baby Set en el respaldo de la silla y verifique la correcta fijación de los 4 ganchos.
- 3 Centre el respaldo alto del Baby Set en el respaldo de la silla; de otro modo, no podrá montar la barra de seguridad.
- 4 Deslice los ganchos de la barra de seguridad del Baby Set entre los barrotes del respaldo de la silla. (Probablemente tendrá que presionar ligeramente los extremos de la barra para que encaje entre las guías laterales).
- 5 Asegúrese de que la barra de seguridad del Baby Set esté bien enganchada al barrote superior del respaldo de la silla.
- 6 Gire la barra de seguridad para fijar el extremo de la correa de entrepierna en la muesca del asiento. Cuando se cierre, oírä que hace ‘clic’.

Montaje del sistema deslizante extendido

Con el fin de potenciar la estabilidad trasera de la trona Tripp Trapp®, se ha desarrollado un sistema deslizante extendido. Se recomienda utilizar siempre el sistema deslizante extendido mientras se utilice la silla con el arnés o el Baby Set de Tripp Trapp®.

Consulte también la sección de advertencias de la Guía del Usuario: *“...Para asegurarse de que el sistema deslizante funcione en forma correcta, la silla debe ser colocada sobre una superficie que no limite el sistema deslizante antes mencionado. Esto significa que la superficie debe ser plana, estable y debe poseer cierta rigidez. Las moquetas y alfombras espesas o con flecos largos en los que pueda prenderse la silla no son una superficie apropiada para la trona Tripp Trapp®. Los suelos irregulares, como algunos embaldosados, pueden asimismo ser superficies poco idóneas para la trona Tripp Trapp®.”*

- NUNCA utilice la trona Tripp Trapp® sin ningún tipo de deslizador.

- NUNCA deje que su hijo juegue alrededor de la trona Tripp Trapp® si la silla no está en la posición deseada para su utilización.

FI TÄRKEÄÄ! LUE HUOLELLISESTI JA SÄILYÄ VASTAISUUDEN VARALLE.

Älä koskaan jätä lasta yksin ilman valvontaa.

Tripp Trapp® Baby Set on EN 14988:2017+A1:2020 –standardin mukainen passiivinen turvatarkaisu. Se estää vauvaa putoamasta tai kiipeämästä pois tuolista. Stokken valikoimassa on myös toinen, aktiivinen turvatarkaisu. Kyseiset valjaat rajoittavat lapsen liikkumista, mutta tekevät putoamisesta entistä epätodennäköisempää. Tripp Trapp® Baby Set on tarkoitettu vain lyhytaikaiseen käyttöön. Irrota se, kun lapsi oppii kiipeämään Tripp Trapp® -tuoliin, laskeutumaan takaisin lattialle ja istumaan kunnolla.

Varoitukset!

- Tuote on tarkoitettu enintään 3 vuotiaille tai enintään 15 kg painoisille lapsille, jotka osaavat istua ilman tukea.
- Älä käytä korkeaa istuinta ennen kuin lapsi osaa istua itsenäisesti.
- Varmista, että Tripp Trapp® Baby Set on koottu oikein ennen kuin asetat lapsen Tripp Trapp® -tuoliin.
- Älä käytä Tripp Trapp® Baby Set –vauvantarvikesarjaa jos siinä on särkynöitä tai kuluneita osia tai jos niitä puuttuu.
- Älä käytä tätä tuotetta, jos kaikkia osia ei ole kiinnitetty kunnolla.
- Älä koskaan jätä lasta yksin ilman valvontaa.

- Putoamisvaara: Älä anna lapsesi käyttää tätä tuotetta kiipeilyyn.
- Ole varovainen, jos tuotteen lähellä on avotakka tai muu voimakas lämmönlähde.
- Tuoli saattaa keikahtaa, jos lapsi pystyy työntämään jalkansa pöytää tai muuta vastaavaa rakennetta vasten.
- Älä koskaan sijoita syöttötuolia avotulen tai voimakkaan lämmönlähteen, esim. uunin, sähkölämpöpatterin, kaasulieden, yms. läheisyyteen, sillä ne voivat aiheuttaa tulipalon.

Kokoamisohje

- 1 Istuinlevyn tulee olla ylimmässä hahlossa ja säädettynä kuvan mukaisesti.
- 2 Aseta vauvantarvikesarjan korkea selkänöja tuolin selkänöjaa vasten ja varmista, että kaikki 4 koukkuu kiinnittyvät oikein.
- 3 Vauvantarvikesarjan korkean selkänöjan tulee olla tuolin selkänöjan keskellä, muuten tarvikesarjan turvakaarta ei voi asentaa.
- 4 Liuta vauvantarvikesarjan turvakaaren kiinnityskoukut tuolin selkänöjan poikkipuihin. (Joudut ehkä työntämään turvakaarta hieman kokoon, jotta saat sen mahtumaan sivulevyjen väliin.)
- 5 Varmista, että tarvikesarja kiinnittyy turvallisesti selkänöjan ylempään poikkipuuhun.
- 6 Käännä turvakaarta alaspäin ja napsauta haarahihnan solki kiinni istuinlevyyn. Kuulet napsahduksen sen lukituessa.

Liukujatkeen kokoonpano

Tripp Trapp® -syöttötuolin taaksepäin suuntautuvaa vakautta on lisätty liukujatkeen avulla. Suosittelemme Tripp Trapp® Extended Glider –liukuosan käyttöä aina kun lapsi istuu valjaisa tai käyttää istuessaan Tripp Trapp® –vauvantarvikesarjaa. Lue myös käyttöoppaan varoitustekstit: *“... Jotta liukujat toimisivat aiotulla tavalla, syöttötuolin on oltava lattiapinnalla, joka ei estä tuolin liukumista taaksepäin. Tämä tarkoittaa, että pinnan on oltava tasainen, vakaa ja riittävän kova. Pehmeät ja hapsureunaiset matot, joihin syöttötuoli saattaa upota, eivät sovellu Tripp Trapp® -syöttötuolin alustaksi. Tietyt kovat pinnat*

[epätasaiset lattiapinnat], esim. laattalattiat eivät myöskään sovi Tripp Trapp® -tyyppisten syöttötuolien käyttöön.”

- ÄLÄ KOSKAAN käytä Tripp Trapp® -syöttötuolia ilman liukuosaa.
- ÄLÄ KOSKAAN anna lapsen leikkiä Tripp Trapp® -syöttötuolilla silloin kun tuoli ei ole aiotussa käyttöasennossaan.

FR IMPORTANT! À LIRE ATTENTIVEMENT ET À CONSERVER POUR RÉFÉRENCEULTÉRIEURE.

Ne laissez jamais l’enfant sans surveillance à quelque moment que ce soit.

Le Baby Set pour Tripp Trapp® est un système de retenue passif conforme à la norme EN 14988:2017+A1:2020. Il empêche votre bébé de tomber de la chaise et restreint les possibilités qu’il en sorte seul. Même si la mobilité de l’enfant est déjà limitée, Stokke offre une retenue active supplémentaire sous la forme d’un harnais pouvant réduire encore davantage le risque de chute. Le Baby Set pour Tripp Trapp® n’est conçu pour être utilisé que pendant une courte période. Une fois que l’enfant sait grimper seul dans la chaise Tripp Trapp® et en ressortir sans aide, et qu’il a une assise dynamique, le Baby Set doit être retiré.

Avertissement !

- Ce produit permet aux enfants jusqu’à 3 ans, ou d’un poids maximal de 15 kg, de s’asseoir tout seuls sans aucune aide.
- N’utilisez pas la chaise haute avant que votre enfant soit capable de s’asseoir seul.

- Assurez-vous que le Tripp Trapp® Baby Set est correctement monté avant d’installer votre enfant sur la chaise Tripp Trapp®.
- N’utilisez pas le Tripp Trapp® Baby Set si l’une des pièces est cassée, arrachée ou manquante.
- Ne pas utiliser le produit tant que tous les éléments ne sont pas correctement ajustés et réglés.
- Ne laissez jamais votre enfant sur la chaise sans surveillance.
- Risque de chute : Assurez-vous que votre enfant ne grimpe pas sur le produit.
- Les feux ouverts et autres sources de forte chaleur présentent un risque lorsqu’ils se trouvent à proximité du produit.
- Le produit est susceptible de basculer si votre enfant s’appuie sur la table ou toute autre structure avec ses pieds.
- **N’utilisez pas la chaise haute près d’un feu ouvert ou d’autres sources de forte chaleur, comme un radiateur à barres chauffantes, une cheminée au gaz etc., à cause du risque d’incendie.**

Instructions de montage

- 1 L’assise doit être placée au niveau de l’encoche supérieure, et ajustée comme indiqué sur l’illustration.
- 2 Placer le dossier haut du Baby Set sur le dossier de la chaise, et assurez-vous que les 4 crochets sont correctement fixés.
- 3 Le dossier haut du Baby Set doit être centré par rapport au dossier de la chaise, sinon il vous sera impossible de monter l’arceau de sécurité du Baby Set.
- 4 Glissez les crochets de l’arceau de sécurité du Baby Set entre les barreaux du dossier de la chaise. (Vous aurez probablement besoin de presser légèrement les côtés de l’arceau pour l’introduire correctement entre les glissières latérales.)
- 5 Assurez-vous que l’arceau du Baby Set est fermement accroché au barreau supérieur du dossier de la chaise.
- 6 Faites pivoter l’arceau vers le bas et enclenchez l’extrémité de la sangle d’entrejambe dans l’assise du siège. Vous entendrez un « clic » quand elle sera verrouillée.

Montage du patin extensible

Pour améliorer davantage la stabilité arrière de la chaise Tripp Trapp®, un patin extensible a été mis au point. Nous recommandons de toujours employer le patin Tripp Trapp® Extended Glider quand la chaise est utilisée avec un harnais ou avec le siège Tripp Trapp® Baby Set.

Veillez également vous reporter à la section Avertissement du Guide Utilisateur : *« ... Pour veiller à ce que les patins fonctionnent normalement, la chaise doit être placée sur une surface qui ne l’empêche pas de glisser vers l’arrière. La surface doit donc être plane, stable et d’une certaine dureté. Les moquettes et tapis souples de haute laine ou à franges, dans lesquels la chaise haute peut s’enfoncer, constituent une surface ne convenant pas pour votre chaise haute Tripp Trapp®. Les surfaces irrégulières comme certains sols carrelés peuvent également ne pas convenir à l’emploi de la chaise haute Tripp Trapp®.»*

- Ne JAMAIS utiliser la chaise haute Tripp Trapp® sans aucun glisseur.
- Ne JAMAIS laisser l’enfant jouer autour de la chaise haute Tripp Trapp® si celle-ci n’est pas dans la position d’utilisation voulue.

GR ΣΗΜΑΝΤΙΚΟ! ΔΙΑΒΑΤΕ ΠΡΟΣΕΚΤΙΚΑ ΤΙΣ ΟΔΗΓΙΕΣ ΚΑΙ ΦΥΛΑΞΤΕ ΤΕΣ ΓΙΑΤΙ ΜΠΟΡΕΙ ΝΑ ΤΙΣ ΧΡΕΙΑΣΤΕΙΤΕ ΣΤΟ ΜΕΛΛΟΝ.

Μην αφήνετε ποτέ και ούτε στιγμή το παιδί χωρίς επίβλεψη.

Το Tripp Trapp® Baby Set είναι ένα σύστημα παθητικής συγκράτησης το οποίο συμμορφώνεται προς το πρότυπο EN 14988:2017+A1:2020. Προστατεύει το παιδί σας ώστε να μην πέσει από την καρέκλα και το εμποδίζει να σκαρφαλώσει για να κατέβει. Αν και περιορίζονται οι κινήσεις του παιδιού, η Stokke προσφέρει ένα πρόσθετο, ενεργό μέσο συγκράτησης, δηλαδή μια ζώνη που συμβάλλει ακόμη περισσότερο στη μείωση του κινδύνου πτώσης. Το Tripp Trapp® Baby Set προορίζεται για χρήση μόνο επί μικρό χρονικό διάστημα. Όταν το παιδί θα έχει αποκτήσει τη δεξιότητα να ανεβοκατεβαίνει στην καρέκλα Tripp Trapp® καθώς και τη δεξιότη-τα δυναμικού καθίσματος, πρέπει να αφαιρέσετε το Baby Set.

Προειδοποίηση!

- Το συγκεκριμένο προϊόν ενδείκνυται για παιδιά που μπορούν να κάθον-νται χωρίς βοήθεια και είναι έως και 3 ετών ή βάρους έως και 15 kg.
- Μη χρησιμοποιείτε την ψηλή καρέκλα μέχρι το παιδί να μπορεί να σταθεί όρθιο χωρίς βοήθεια.
- Βεβαιωθείτε ότι το Tripp Trapp® Baby Set έχει συναρμολογηθεί σωστά πριν βάλετε το παιδί σας να καθίσει στο Tripp Trapp®.
- Μην χρησιμοποιείτε το Tripp Trapp® Baby Set, εάν κάποιο εξάρτημα έχει σπάσει, σκιστεί ή λείπει.

- Μη χρησιμοποιείτε το προϊόν αν όλα τα εξαρτήματα δεν είναι σωστά τοποθετημένα και ρυθμισμένα.
- Μην αφήνετε το παιδί ποτέ χωρίς επίβλεψη.
- Κίνδυνος πτώσης: Μην αφήσετε το παιδί σας να σκαρφαλώσει στο προϊόν.
- Προσέξτε να μην υπάρχουν πηγές γυμνής φλόγας και άλλες πηγές υψηλής θερμότητας κοντά στο προϊόν.
- Προσέξτε να μη γείρει το προϊόν αν το παιδί σας σπρώξει με τα πόδια του κάποιο τραπέζι ή άλλο παρόμοιο έπιπλο κοντά του.
- Μην τοποθετείτε το καρεκλάκι φαγητού κοντά σε εστία πυρός ή άλλες πηγές έντονης θερμότητας, όπως θερμάστρες, σόμπες, κτλ. λόγω ύπαρξης του κινδύνου πυρκαγιάς.

Οδηγίες συναρμολόγησης

- Η πλάκα του καθίσματος πρέπει να βρίσκεται στην άνω υποδοχή και να ρυθμίζεται όπως υποδεικνύεται στην εικόνα.
- Τοποθετήστε την πλάτη του καθίσματος του Baby Set στην πλάτη του καθίσματος της καρέκλας και βεβαιωθείτε ότι και τα 4 άγκιστρα έχουν δεθεί καλά.
- Η πλάτη του καθίσματος του Baby Set πρέπει να βρίσκεται στο κέντρο της πλάτης του καθίσματος της καρέκλας, διαφορετικά δεν θα μπορείτε να τοποθετήσετε τη ράγα του Baby Set.
- Σύρτε τα άγκιστρα της ράγας του Baby Set ανάμεσα στις πίσω ράγες της πλάτης της καρέκλας. (Πως χρειαστεί να πιέσετε λίγο τις ράγες μαζί, ώστε να χωρέσει ανάμεσα στα πλαϊνά.)
- Βεβαιωθείτε ότι η ράγα του Baby Set έχει κουμπώσει καλά στην πάνω ράβδο της πλάτης του καθίσματος.
- ορίστε τη ράγα προς τα κάτω για να ασφαλίσετε την πόρπη του μανάνα καβάλου στην πλάκα του καθίσματος. Θα ακούσετε ένα “κλικ” όταν ασφαλίσει.

Συναρμολόγηση εκτεταμένης τοξοειδούς βάσης

Για να αυήσουμε περαιτέρω την οπίσθια σταθερότητα της ψηλής καρέκλας Tripp Trapp®, σχεδιάσαμε μια εκτεταμένη τοξοειδή βάση για την καρέκλα Tripp Trapp®. Συστοιούμε να χρησιμοποιείτε πάντα

την εκτεταμένη τοξοειδή βάση Tripp Trapp® ενώ η καρέκλα χρησι-μοποιείται με μια ζώνη ή με το Tripp Trapp® Baby Set. Λάβετε, επίσης, υπόψη την ενότητα προειδοποίησης του εγχειριδίου χρήστη:
“... η ψηλή καρέκλα Tripp Trapp® δεν θα πρέπει να τοποθετείται σε επιφάνεια που θα την εμποδίζει να γλιστράει προς τα πίσω. Η επιφάνεια θα πρέπει να είναι επίπεδη, σταθερή και σχετικά σκληρή. Τα χαλιά και οι μοκέτες που είναι μαλακές ή που έχουν μεγάλη χαλαρά άκρα, στα οποία θα μπορούσε να βυθιστεί η καρέκλα, αποτελούν ακατάλληλη επιφάνεια για την ψηλή καρέκλα Tripp Trapp®. Οι ανώμαλες επιφάνειες [μη επίπεδα δάπεδα], π.χ. ορισμένα πλακόστρωτα δάπεδα, δεν είναι επίσης κατάλληλες για ψηλές καρέκλες, όπως η Tripp Trapp®.”

- Μη χρησιμοποιείτε ΠΟΤΕ την ψηλή καρέκλα Tripp Trapp® χωρίς καμία τοξοειδή βάση.
- Μην αφήνετε ΠΟΤΕ το παιδί σας να παίζει κοντά στην ψηλή καρέκλα Tripp Trapp®, εάν δεν βρίσκεται στην προβλεπόμενη θέση για χρήση.

HR VAŽNO! PAŽLJIVO PROČITAJTE I ČUVAJTE ZA BUDUĆE POTREBE

Nikada ne ostavljate dijete bez nadzora.

Tripp Trapp® set za bebe pasivni je sustav sigurnosnog vezanja koji je sukladan s normom EN 14988:2017+A1:2020. On štiti vašu bebu od pada sa stolca i sprečava napuštanje stolca. Iako on ograničava djetetovu mobilnost, Stokke nudi dodatni aktivni sustav za vezivanje: sigurnosni je to pojas koji može dodatno smanjiti opasnost od pada. Tripp Trapp® set za bebe predviđen je samo za kratkotrajnu upotre- bu. Set za bebe treba ukloniti kada dijete postane dovoljno vješto

da se popne u stolac Tripp Trapp® i izađe iz njega odnosno kad stekne vještinu dinamičnog sjedenja.

Upozorenje!

- Ovaj proizvod namijenjen je djeci koja mogu sjediti uspravno bez pomoći i stara su do 3 godine ili teže najviše 15 kg.
- Uvjerite se da je Tripp Trapp® Baby Set ispravno sastavljen prije nego što posjednete dijete u Tripp Trapp®.
- Ne koristite Tripp Trapp® Baby Set ako je neki njegov dio slomljen, rasporen ili nedostaje.
- Nepouživatejте výrobek, dokud nejsou všechny součásti správně připevněné a seřizené.
- Nikad ne ostavljajte dijete bez nadzora.
- Opasnost od pada: Spriječite penjanje djeteta na proizvod.
- Budite svjesni rizika od otvorene vatre i drugih izvora visoke topline u blizini proizvoda.
- Budite svjesni rizika od naginjanja u situacijama kada se dijete može nogama odgrnuti o stol ili bilo koju drugu konstrukciju. Zbog opasnosti od požara, stolac ne stavljajte pored otvorenog plamena i drugih izvora topline, kao što su električni štednjaci, plinski štednjaci i sl.

Upute za sastavljanje

- Sjedeća ploča mora biti u gornjem utoru, prilagođena kao što je prikazano na slici.
- Postavite naslon Baby Seta na leđni naslon stolca i provjerite jesu li ispravno zategnute sve četiri kuke.
- Naslon Baby Seta mora biti postavljen na sredinu leđnog naslona stolca, jer inače nećete moći montirati prečku Baby Seta.
- Gurnite kuke prečke Baby Seta između stupova leđnog naslona stolca. (Možda ćete morati malo pogurnuti prečku kako bi stala između bočnih graničnika.)
- Provjerite je li prečka Baby Seta sigurno pričvršćena za gornji stup leđnog naslona stolca.
- Zakrenite prečku prema dolje kako biste učvrstili kopču pojasa za prepone na sjedaću ploču. Čut čete „klik“ kad se ona blokira.

Sklop proizđene vodilice

Kako bi se dodatno povećala strajzna stabilnost stolca Tripp Trapp®, za njega je proizvedena produljena vodilica. Preporučujemo da uvijek upotrebljavate produljenu vodilicu Tripp Trapp® dok se stolac upotrebljava s pojasevima ili kompletom Tripp Trapp® Baby Set. Također pročitajte odjeljak s upozorenjima u Priručniku:
„Da biste bili sigurni da vodilice rade kako je predviđeno, stolac treba postaviti na površinu koja ga ne sprječava da klizi unatrag. To znači da površina mora biti ravna, stabilna i određene tvrdoće. Tepisi i sago-vi koji su mekani ili imaju duge slobodne krajeve u koje stolac može utonuti nisu prikladne površin+Lte za stolac Tripp Trapp®. Grube površine [neravni podovi], npr. neki podovi s pločicama, također nisu prikladni za dječje stolce kao što je Tripp Trapp®.“

- NIKADA ne upotrebljavajte stolac Tripp Trapp® bez vodilice.
- NIKADA ne dopustite da se dijete igra oko stolca Tripp Trapp® ako stolac nije u položaju za upotrebu.

HU FONTOS! FIGYELMESEN OLVASSA EL ÉS ŐRIZZE MEG KÉSŐBBI FELHASZNÁLÁS ESETÉRE.

Soha ne hagyja gyermekét felügyelet nélkül!

A Tripp Trapp® Baby Set egy passzív rögzítőrendszer, amely megfelel az EN 14988:2017+A1:2020 szabvány követelményeinek. Megakadályozza, hogy a kisbaba kiessen vagy kímáshasson a székből. Bár a gyermek mobilitását korlátozza, a Stokke egy továb- bi, aktív rögzítőrendszert is kínál; egy szíjat, amely tovább csökkenti a kiesés kockázatát.

A Tripp Trapp® Baby Set terméket egyszerre csak rövid ideig használja. Amikor a gyermek már képes egyedül bemászni a Tripp Trapp® székbe, kímászni abból, valamint képes dinamikusan ülni, a Baby Set kiegészítőt el kell távolítani.

Figyelmeztetés!

- A terméket önállóan ülni képes, legfeljebb 3 éves vagy maxi-mum 15 kg-os gyermekek használhatják.
- Ne használja a Tripp Trapp® Baby Set-et, ha bármelyik alkatrésze törött, sérült vagy hiányzik.
- Ne használja a Tripp Trapp® Baby Set-et, ha bármelyik alkatrésze törött, sérült vagy hiányzik.
- Ne használja a terméket, ha nincs az összes alkatrész a helyére igazítva és rögzítve.
- Soha ne hagyja gyermekét felügyelet nélkül!
- Leesésveszély: Ügyeljen rá, hogy gyermeke ne másszon fel a termékre.
- A termék közelében ellenőrizze a nyílt láng és egyéb, erősen sugárzó hő kockázatát.
- Ügyeljen a billenésveszélyre, ha a gyermek a lábát asztalnak vagy más szerkezetnek tudja támasztani.
- Ne helyezze közel a széket nyílt láng vagy más, erős meleget adó források, pl. elektromos sugárzó fűtőtestek, gázláng stb. mellé, a tűzveszély miatt.

Összeszerelési útmutató

- Az ülésnek a legfelső vájatba kell illeszkednie, és a képen látható módon kell azt beállítani.
- Helyezze a Baby Set magasító háttámláját a szék háttámlájára, eközben ügyeljen arra, hogy a 4 beakasztó kapocs megfelelően illeszkedjen.
- Baby Set magasító háttámláját a szék háttámlájának közepére kell igazítani, különben nem lehet majd feltenni az elülső kapaszkodót.

- ↑ A Baby Set elülső kapaszkodójának kampóit csúsztassa át a székhattámla keresztfái között. (Lehet, hogy kissé össze kell majd nyomni a kapaszkodót, hogy átférjen az oldalélek között.)
- ↑ Ellenőrizze, hogy a Baby Set elülső kapaszkodója stabilan beakadt a szék háttámlájának felső kereszttrúdjába.
- ↑ Forgassa lefelé a kapaszkodót, hogy annak Y-öve a kapocsal összeacsatlható legyen a szék ülésével. A helyes csatlakozást egy kattanás jelzi.

Meghosszabbított csúszószerkezet

A Tripp Trapp® ülés hátsó stabilitásának növelése érdekében meghosszabbított csúszkát fejlesztettünk ki a Tripp Trapp® üléshez. Javasoljuk, hogy a Tripp Trapp® meghosszabbított csúszkát az ülés használata közben mindig a biztonsági övvel vagy a Tripp Trapp® Baby Set-tel együtt használja. Kérjük, a Használati útmutató figyelmeztetéseit is olvassa el. *„… A csúszószerkezet megfelelő működésének biztosításához helyezze a széket olyan felületre, amely nem akadályozza meg a hátracsúszást. Ez azt jeleni, hogy a felületnek vízszintesnek, stabilnak és bizonyos mértékig keménynek kell lennie. A puha, vagy elvarratlan végű szőnyegek és porkrócok, amelyekbe az ülés belesüpped, nem megfelelő felületet alkotnak a Tripp Trapp® üléshez. A durva felületek [egyenetlen padló], pl. bizonyos járólapok, sem felelnek meg az olyan üléseknek, mint a Tripp Trapp®.”*

- SOHA ne használja a Tripp Trapp® ülést csúszka nélkül!
- SOHA ne hagyja a gyermeket a Tripp Trapp® ülés közelében játszani, ha az nem a használati pozícióba van állítva!

IT IMPORTANTE! LEGGERE ATTENTAMENTE E CONSERVARE PER FUTURO RIFERIMENTO.

Non lasciare mai il bambino da solo.

Il Tripp Trapp® Baby Set è un sistema di ritenuta passiva conforme alla norma di sicurezza EN 14988:2017+A1:2020. Evita che il bambino cada dalla sedia e impedisce che si arrampichi. Nonostante diminuisca la mobilità del bambino, Stokke offre anche una ritenuta attiva aggiuntiva ovvero un’imbracatura che riduce ulteriormente il rischio di cadute. Il Tripp Trapp® Baby Set può essere utilizzato solo per un breve periodo di tempo. Il Baby Set dovrà essere rimosso non appena il bambino avrà imparato a sedersi autonomamente e quando avrà acquisito la capacità di salire e scendere dalla sedia Tripp Trapp® senza l’aiuto di un adulto.

Attenzione!

- Questo prodotto è progettato per bambini fino a 3 anni di età, in grado di stare seduti autonomamente e fino ad un peso massimo di 15 kg.
- Non utilizzare il seggiolone fintanto che il bambino non è in grado di stare seduto da solo.
- Prima di mettere il bambino a sedere sul seggiolone Tripp Trapp® verificate che il Baby Set Tripp Trapp® sia montato correttamente.
- Non utilizzate il Baby Set Tripp Trapp® se vi sono parti rotte, strappate o mancanti.
- Non utilizzare il prodotto a meno che tutti i componenti non siano correttamente agganciati e regolati.
- Non lasciate il bambino incustodito.

- Pericolo di caduta: Non lasciare che il bambino si arrampichi sul prodotto.
- Prestare attenzione al pericolo rappresentato da fiamme libere o altre fonti di forte calore nei pressi del prodotto.
- Prestare attenzione al pericolo di ribaltamento quando il bambino si spinge con i piedi contro tavoli o altre strutture.
- Non collocate il seggiolone vicino a una fonte di calore aperta o ad altra fonte di calore intenso come stufette elettriche, stufe a gas ecc. che potrebbe sviluppare un incendio

Istruzioni di montaggio

- Il sedile deve essere infilato nella scanalatura più alta e posizionato come illustrato nella foto.
- Posizionate lo schienale del Baby Set sulle due fasce laterali del seggiolone e accertatevi che tutti e quattro i ganci siano ben fissati.
- Lo schienale del Baby Set deve essere posizionato centralmente sulla parte superiore del seggiolone, altrimenti non riuscirete a procedere al montaggio.
- Posizionate i ganci del Baby Set in modo che corrispondano alle due fasce laterali del seggiolone. (Può darsi che dobbiate esercitare una leggera pressione in modo che si incastrino per bene.)
- Accertatevi che il Baby Set Rail sia ben agganciato alla parte superiore del seggiolone.
- Fate ruotare la barra di sicurezza verso il basso in modo che lo spartigambe si agganci al sedile. Se l’operazione è stata eseguita correttamente sentirete un “click”.

Montaggio dei pattini allungati

Per aumentare ulteriormente la stabilità posteriore del seggiolone Tripp Trapp®, è stato messo a punto un pattino allungato. Vi consigliamo vivamente di applicarlo tutte le volte in cui si usa Tripp Trapp® con la cintura di sicurezza o con il Tripp Trapp® Baby Set.

Leggere con attenzione la sezione delle Avvertenze della Guida Utenti: *“...Per assicurarsi che i pattini funzionino in modo appropriato, la sedia deve essere posizionata su una superficie che le permetta di sci-*

volare indietro. Ciò significa che la superficie deve essere piana, stabile e di una certa compattezza. Si consiglia di evitare tappeti e tappetini soffici oppure con frange lunghe e sfilacciate nei quali il seggiolone Tripp Trapp® potrebbe affondare. Altrettanto inadatte a seggioloni come Tripp Trapp® sono le superfici disomogenee [pavimenti scnessi], come ad esempio quelle piastrelate.”

- NON utilizzare MAI il seggiolone Tripp Trapp® senza i pattini antiscivolo.
- NON permettere MAI al bambino di giocare intorno a Tripp Trapp® se il seggiolone non è stato predisposto per l’uso.

JP 重要！より安全にご使用いただくために、必ずこの取扱説明書をお読みください。お読みいただいたあとは、今後の参照のために保管してください。

絶対にお子さまから目を離さないでください。

トリップ トラップ ベビーセットはEN14988:2017+A1:2020の基準を満たす、安全システムです。 お子さまが椅子から落下するのを防ぎ、よじ登りを抑制します。 ストックではお子さまの動きを実際に制限することで落下のリスクをさらに軽減する、ハーネスも別途ご用意しています。

トリップ トラップ ベビーセットは**短期間の使用を目的に作られています**。 お子さまがトリップ トラップをよじ登ったり、はい出ることができるようになったり、座った状態での**動作が大きくなったら、ベビーセットは取り外してください**。

警告！

- 本製品は、3歳まで、または体重15kg以下のひとりでお座りができるお子さまを対象に設計されています。
- 高さのある椅子は、お子様が一人で座れるようになるまで使用しないでください。
- お子様をトリップ・トラップ®に座らせる前にトリップ・トラップ®・ベビーセット™がきちんと組み立てられていることをお確かめ下さい。
- 部品のいずれかが破損または紛失している場合にはトリップ・トラップ®・ベビーセット™を使用しないで下さい。
- お子様から目を離さないで下さい。
- 転落の危険：お子さまがトリップ トラップにより登らないように気をつけてください。
- たき火やその他の強い火力をトリップ トラップの近くで使うと火災のもととなり、危険ですのでご注意ください。
- テーブルやその他の部品にお子さまの足が当たると、チェアが傾く場合がございます。ご注意ください。
- 火災の危険性がありますので、電気ストーブやガスの火など、火気または高熱を発生するものに近づけないで下さい。

組み立て方

- 座板を溝にはめ込み、図のように調節して下さい。
- ベビー・セット・ハイバックをチェアの背もたれに付け、4つのフックが全て正しく締めてあることをお確かめ下さい。
- ベビー・セット・レールを取り付けられるように、ベビー・セット・ハイバックはチェアの背もたれの中央に付けて下さい。
- ベビー・セット・レールのフックは、チェアの背もたれのバーの間にスライドさせて下さい。（サイドにびったり合わせるためには、レールを少し押しして下さい。）
- ベビー・セット・レールがチェアの背もたれ上部のバーに

- しっかりと取り付けられていることをお確かめ下さい。
- レールを降ろしてクロッチ・ストラップ・バックルのスナップを座板に付けて下さい。ロックされると「カチッ」という音がします。

警告！

転倒防止用後ろ脚拡張グライダーの取り付け

トリップ・トラップ®・ハイチェアを更に安定させ後方に倒れにくくするために、後部に延びる滑り金具がトリップ・トラップ®・ハイチェアのために開発されました。肩紐付きベルトやトリップ・トラップ®・ベビーセットとともに、常にトリップ・トラップ®延長滑り金具を付けてチェアをお使いになることをお勧めします。使用説明書の警告の箇所もご覧下さい。

警告！

「…この機能を正しく作動させるには、トリップ・トラップ®・ハイチェアを置く床面が後方へ滑る動きを妨げるものであってはなりません。そのため、表面は平坦かつ丈夫で、ある程度の硬さがなければなりません。柔らかい、あるいはハイチェアが沈み込むような毛足の長いカーペットや敷物はトリップ・トラップ®・ハイチェアを置くのに適していません。タイル張りの床のように表面に凹凸のある〔平らでない〕床もトリップ・トラップ®のようなハイチェアを置くには適していません。」

- 絶対に、滑り金具をつけずにト リップ・トラプ®・ハイチェアを使用しないで下さい。
- 用するための位置に置かれていないトリップ・トラップ®ハイチェアのそばで、絶対にお子様を遊ばせないで下さい。

KR 중요 한 주의 깊게 읽고 다음에 참고할 수 있도록 잘 보관해 두십시오.

아이를 혼자 둔 채로 자리를 비우지 마십시오.

트립트랩 베이비 세트는 표준 EN14988:2017+A1:2020을 준수하는 안전 장치입니다. 이 제품은 아이가 의자에서 낙하하지 않고 이탈하지 않도록 도와줍니다. 안전 장치인 하네스를 사용하면 아이의 움직임이 제한되기는 하지만 낙하 위험을 줄일 수 있습니다. 트립트랩 베이비 세트는 일정 기간 동안 사용하도록 제작되었습니다. 아이가 트립트랩에 혼자 올라가 않을 수 있는 시기가 되면 베이비 세트를 제거해야 합니다.

경고!

- 이 제품은 아이가 도움 없이 혼자 앉을 수 있도록 제작되었으며, 3세까지 또는 최대 체중 15kg의 아이까지 사용할 수 있습니다.
- 귀하의 아이를 Tripp Trapp®에 앉히기 전에 Tripp Trapp® 베이비 세트™가 정확히 조립되었는지 확인하십시오.
- 만일 Tripp Trapp® 베이비 세트의™ 어느 한부분이라도 고장나거나, 찢어지거나 잃어버리면 사용하지 마십시오
- 모든 부품이 단단히 고정되지 않았을 시, 제품을 사용하지 마십시오.
- 아이를 질때 혼자 두지 마십시오.
- 추락 위험: 아이가 제품 위를 기어오르지 않도록 하십시오.
- 제품 근처에 난방기기를 두지 말고, 화재가 나지 않도록 주의하십시오.
- 아이가 테이블이나 기타 구조물에 발을 대고 밀 때 의자가 기울어지는 위험에 유의하십시오.

- 발화 위험이 있으니 높은 의자를 볼, 가스버너, 전기히터 등과 같은 고온 발화원 근처에 놓지 마세요.
- 베이비 세트는 가드, 등받이, 하네스, 하네스 고정 바, 연장 클라이더로 구성되어 있습니다.

조립 설명서

- 의자 판은 반드시 제일 꼭대기의 슬롯에 있어야 하고 그림에서의 설명대로 조절합니다.
- 베이비 세트 하이백을 의자의 등받이에 놓고 4개의 갈고리가 정확하게 고정되었는지 확인합니다.
- 베이비 세트 하이백은 반드시 의자 등받이의 중간에 있어야 합니다. 그렇지 않으면 베이비 세트 레일을 설치할수 없습니다.
- 베이비 세트 레일의 갈고리를 의자 등받이 막대기 사이로 밀어 넣습니다. (귀하는 사이드러너의 일치성을 위하여 레일을 동시에 조금 밀어 넣게 됩니다.)
- 베이비 세트 레일의 의자 등받이 옷꼭 막대기에 안전하게 채워졌는지 확인하십시오.
- 레일을 아래로 회전하여 가랑이 가죽끈 버클을 의자판에 잠그십시오. 잠금과 동시에 “딸깍” 하는 소리를 듣게 될 것입니다.

연장 클라이더 어셈블리

Tripp Trapp® 하이체어의 뒤쪽 안정성을 더욱 보강하고자, 연장 클라이더가 Tripp Trapp® 하이체어를 위해 개발되었습니다. 하이체어가 벨트나 Tripp Trapp® 유아용 세트와 함께 사용되는 경우, 항상 Tripp Trapp® 연장 클라이더를 사용할 것을 추천합니다. 사용자 안내서의 경고 색션을 참조하시기 바랍니다: 클라이더가 제대로 작동할 수 있도록, 체어는 뒤로 미끄러지는 것을 억제할 수 있는 바닥에 놓여져야 합니다. 즉, 바닥은 평평하고 안정적이며 딱딱해야 합니다. 끝 부분이 길고 험거운 부드러운 카펫이 나 깔개는 하이체어가 내려 앉을 수 있어 Tripp Trapp® 하이체어를 사용하는 데 적합하지 않습니다. 타일을 깬 바닥과 같이 거친 바닥(균형이 맞지 않는 바닥)은 Tripp Trapp® 하이체어를 사용하는 데 적합하지 않습니다.”

- Tripp Trapp® 하이체어는 반드시 클라이더와 함께 사 용해

야 합니다.

- 어린이가 사용하려고 하는 경우가 아니라면 Tripp Trapp® 하이체어 근처에서 어린이가 놀지 못하게 하십시오.

LT SVARBU! ATIDŽIAI PERSKAITYKITE IR IŠSAUGOKITE ATEIČIAI

Niekada nepalikite vaiko be priežiūros.

Tripp Trapp® Baby Set yra pasyvi saugos sistema, atitinkanti standartą EN 14988:2017+A1:2020. Ji saugo jūsų kūdikį nuo iškritimo nuo kėdės ir neleidžia išlipti. Nors vaiko judrumas bus apribotas, Stokke siūlo papildomą, aktyvią apsaugą – diržus, kurie gali dar labiau sumažinti iškritimo riziką. „Tripp Trapp® Baby Set“ skirtas naudoti tik trumpą laikotarpį. Kai vaikas įgaus įlipimo ir išlipimo iš „Tripp Trapp®“ kėdutės įgūdžių, o taip pat dinamiško sėdėjimo įgūdžių, „Baby Set“ reikia nuimti.

ĮSPĖJIMAS!

- Šis gamintys skirtas vaikams, galintiems savarankiškai sėdėti ir iki 3 metų amžiaus arba iki 15 kg svorio vaikams.
- Nenaudokite aukštos vaikiškos kėdutės, kol vaikas negali savarankiškai sėdėti.
- Prieš sodindami vaiką Tripp Trapp® kėduteje įsitikinkite, kad Tripp Trapp® Baby Set tinkamai pritvirtintas.
- Nenaudokite Tripp Trapp® Baby Set, jeigu kokia nors dalis yra sulūžusi, suplyšusi arba jos trūksta.
- Gaminį naudokite tik tuomet, jei visos sudedamosios dalys yra teisingai surinktos ir sureguliuotos.
- Niekada nepalikite vaiko be priežiūros.**
- Iškritimo pavojus: Neleiskite vaikui lipti ant gaminio.

- Nepamirškite apie pakreipimo pavojų, kai vaikas kojomis atsispiria nuo stalo ar kitų baldų.
- Venkite laikyti gaminį arti atviros liepsnos ir kitų stipraus karščio šaltinių.
- Nepadėkite aukštos vaikiškos kėdutės šalia atviros ugnies ar kitų didelio karščio šaltinių, pavyzdžiui, elektrinių šildytuvų su kaitinimo vamzdeliais, dujinių židinių ir pan. dėl keliamo gaisro pavojaus.

Surinkimo instrukcijos

- Sėdynė turi būti viršutiniame lizde ir pritvirtinta, kaip parodyta paveikslėlyje.
- Padėkite Baby Set aukštai ant kėdės atlošo.
- Įsitikinkite, kad visi 4 kabliukai pritvirtinti. Baby Set aukšta nugara turi būti centruota ant kėdės nugaros atlošo, kitaip negalėsime sumontuoti Baby Set bėgelio.
- Įstumkite Baby Set bėgelio kabliukus tarp kėdės atlošo strypų. (Galbūt reikia šiek tiek suspausti bėgelį, kad jis įsistatytų tarp šoninių bėgelių).
- Įsitikinkite, kad Baby Set bėgelis yra saugiai pritvirtintas prie kėdės viršutinio atlošo strypo.
- Pasukite bėgelį žemyn, kad užfiksuotumėte juosmens diržo sagtį prie sėdynės plokštės. Užsifiksavus, pasigirs spragtelėjimas.

Išplėstinio slankiklio mazgas

Siekiant dar labiau padidinti Tripp Trapp® kėdutės stabilumą atgal, Tripp Trapp® kėdutei buvo sukurtas pailgintas slydimo įtaisas. Rekomenduojame visada naudoti Tripp Trapp® Extended Glider, kai kėdute naudojama su diržais arba Tripp Trapp® Baby Set. Taip pat žr. naudotojo vadovo įspėjimo skyrių: *Kad veiktų pagal paskirtį, kėdute reikia pastatyti ant tokio paviršiaus, kuris nekliudo slysti atgal. Tai reiškia, kad paviršius turi būti lygus, stabilus ir tam tikro kietaumo. Kilimai ir kilimėliai, kurie yra minkšti arba turi ilgus, laisvus galus, į kuriuos kėdutė gali įkristi, yra netinkamas Tripp Trapp® kėdutės paviršius. Nelygūs paviršiai [nelygios grindys],*

pvz., kai kurios plytelės taip pat netinka aukštoms kėdėms, pvz., Tripp Trapp®
NIEKADA nenaudokite Tripp Trapp® kėdutės be slydiklio. NIEKADA neleiskite vaikui žaisti aplink Tripp Trapp® kėdute, jei ji nėra numatytoje naudojimo padėtyje

LV SVARĪGI! IZLASIET UZMANĪGI UN SAGLABĀJIET TURPMĀKAI UZZIŅAI

Nekad neatstājiet bērnu bez uzraudzības.

Komplekts Tripp Trapp® Baby Set ir pasīva aizsargsistēma, kas atbilst standartā EN 14988:2017+A1:2020 prasībām. Tā aizsargā bērnu un neļauj nokrist no krēsla un izkāpt no tā. Lai tas ierobežo bērna kustības, Stokke piedāvā papildu aktīvu ierobežotāju — drošības siksnas, kas var vēl vairāk mazināt bērna krišanas risku. Komplekts Tripp Trapp® Baby Set ir paredzēts vienīgi īslaicīgai lietošanai. Kad bērns ir apguvis prasmi iekāpt Tripp Trapp® krēslā un izkāpt no tā, turklāt sēžot aktīvi kustas, komplekts Baby Set ir jānoņem.

BRĪDINĀJUMS!

- Šis produkts ir paredzēts bērniem, kuri spēj patstāvīgi sēdēt, un to var izmantot līdz 3 gadu vecumam vai bērna 15 kg svaram.
- Neizmantojiet Stokke® Nomi® krēslu pirms bērns spēj patstāvīgi sēdēt.
- Pirms ievietojat bērnu Tripp Trapp® krēslā, pārliecinieties, ka Tripp Trapp® Baby Set ir pareizi nostiprināts.
- Neizmantojiet Tripp Trapp® Baby Set, ja kāda tā daļa ir salauzta, saplēsta vai pazudusi.

- Neizmantojiet produktu pirms visas tā sastāvdaļas ir pareizi piestiprinātas un noregulētas.
- Nekad neatstājiet bērnu bez uzraudzības.**
- Kritiena risks! Neļaujiet bērnam rāpties uz produkta.
- Nemiet vērā gāšanās risku, bērnam atspiežoties ar pēdām pret galdau vai citu konstrukciju.
- Ņemiet vērā risku, ko rada produkta tuvumā esoša atklāta liesma vai cits spēcīga karstuma avots.
- Neoviojiet augsto krēslu atklātas liesmas vai citu spēcīga karstuma avotu, piemēram, elektriskā kamīna, gāzes plīts u. c., tuvumā, jo pastāv aizdegšanās risks..

Montāžas norādes

- Sēdekļa plāksnei ir jābūt ievietotai augšējā rievā un pielāgotai, kā redzams attēlā.
- Noviojiet komplekta Baby Set ar augsto mugurdaļu pret krēsla atzveltni.
- Pārliecinieties, ka visi 4 āķi ir nostiprināti. Baby Set augstajai atzveltnei jābūt centrētai atbilstoši krēsla atzveltnei, pretējā gadījumā nevarēsiet uzstādīt Baby Set sliedi.
- lebidiet Baby Set sliedes āķus starp krēsla atzveltnes balstiem. (Jums, iespējams, nāksies sliedi nedaudz saspīest kopā, lai tā ietilptu starp sānu balstiem).
- Pārliecinieties, vai Baby Set sliede ir droši pieāķēta krēsla augšējam atzveltnes balstam.
- Pagrieziet sliedi uz leju, lai piespraustu siksnas sprādzi pie sēdekļa plāksnes. Kad tā ir nofikseta, dzirdēsiet klikšķi.

Pagarināto kāju paliktnu montāža

Lai vēl vairāk palielinātu Tripp Trapp® augstā krēsla stabilitāti, lai tas negāztos atmuguriski, tam ir izstrādāti pagarināti kāju paliktņi. Mēs iesakām vienmēr, kad krēsls tiek lietots kopā ar drošības jostu vai Tripp Trapp® Baby Set, lietot Tripp Trapp® Extended Glider pagarinātos kāju paliktņus. Skatiet arī Lietošanas instrukcijas brīdinājumu sadaļu:

„Lai paliktni varētu pildīt paredzēto funkciju, krēsls ir jānovieto uz virsmas, kas nekavē tā slidēšanu atpakaļ. Tas nozīmē, ka virsmai jābūt līdzenai, stabilai un ar noteiktu cietību. Paklāji un grīdas celiņi, kas ir mīksti vai kuriem ir gari, valjiņi gali, kuros augstais krēsls var iegrimt, nav augstajam krēslam Tripp Trapp® piemērota virsma. Raupjas virsmas [nelīdzenas grīdas], piem., dažās flīžu grīdās, arī nav piemērotas augstajiem krēsliem, piemēram, Tripp Trapp®.”

- NEKAD neizmantojiet Tripp Trapp® augsto krēslu bez pagarinātajiem kāju paliktniem.
- NEKAD neļaujiet bērnam rotāļties ap Tripp Trapp® augsto krēslu, ja tas nav paredzētāji lietošanas pozīcijā

NL BELANGRIJK! LEES ZORGVULDIG EN BE- WAAR VOOR LATERE RAADPLEGING.

Laat je baby nooit zonder toezicht achter.

De Tripp Trapp® Baby Set is een systeem met een passieve beveiliging dat voldoet aan de norm EN 14988:2017+A1:2020. Het beschermt je baby tegen vallen en beperkt het eruit klimmen. Hoewel het de mobiliteit van het kind beperkt, biedt Stokke een extra, actieve beperking; een veiligheidsstuijge dat het valrisico verder kan verminderen.

De Tripp Trapp® Baby Set is bedoeld om te gebruiken gedurende een korte periode. Wanneer het kind de vaardigheid heeft om in en uit de Tripp Trapp® stoel te klimmen en dynamisch kan zitten, dan moet de Baby Set worden verwijderd.

Waarschuwing!

- Dit product is bedoeld voor kinderen die al zonder hulp rechtop kunnen zitten en tot 3 jaar of een maximumgewicht van 15 kg.
- Gebruik de kinderstoel niet voordat het kind uit zichzelf rechtop kan zitten.
- Zorg dat de Tripp Trapp® Baby Set op de juiste wijze is gemonteerd voordat je je kind in de Tripp Trapp® zet.
- Gebruik de Tripp Trapp® Baby Set niet als enig onderdeel ervan kapot, gescheurd of niet aanwezig is.
- Het product alleen gebruiken als alle onderdelen op de juiste manier zijn bevestigd en afgesteld.
- Laat je kind nooit zonder toezicht achter.
- Valgevaar: laat uw kind niet op het product klimmen.
- Houd rekening met de risico's van open vuur en andere sterke warmtebronnen in de buurt van het product.
- Houd rekening met het risico van kantelen wanneer uw kleintje zich met de voeten kan afzetten tegen een tafel of een ander voorwerp.
- Plaats de kinderstoel nooit bij open vuur of een andere sterke warmtebron zoals een elektrische straalkachel, gashaarden e.d. met het oog op brandgevaar.

Montage-instructies

- 1 De zitting moet in de bovenste gleuf bevestigd zijn en worden aangepast zoals op de afbeelding wordt geïllustreerd.
- 2 Plaats de Baby Set hoge rugleuning op de rugleuning van de kinderstoel en controleer of de 4 haken correct bevestigd zijn.
- 3 De Baby Set hoge rugleuning moet zich in het midden van de rugleuning van de kinderstoel bevinden, zoniet kan de Baby Set rail niet gemonteerd worden.
- 4 Schuif de haken van de Baby Set rail tussen de latten van de rugleuning van de kinderstoel. (De rail dient eventueel wat samengedrukt te worden, om deze tussen de zijglijders te laten passen.)
- 5 Zorg ervoor dat de Baby Set Rail stevig vastgehaakt zit in de rugleuning van de kinderstoel.

- 6 Beweeg de rail omlaag om het riempje vast te maken aan de zitting. Er is een "klik" te horen wanneer het riempje vastklikt.

Montage van Extended Glider

Om de achterwaartse stabiliteit van de Tripp Trapp® stoel verder te vergroten, is er een verlengde glijder ontwikkeld voor de Tripp Trapp®-stoel. Gebruik de Tripp Trapp® Extended Glider altijd als de Tripp Trapp® Baby Set wordt gebruikt.

Raadpleeg tevens het hoofdstuk waarschuwingen van de gebruikershandleiding:

“... de Tripp Trapp® kinderstoel moet op een ondergrond worden geplaatst waarop deze naar achteren kan glijden. De ondergrond moet vlak en stabiel zijn en een bepaalde hardheid hebben. Zachte of hoogpolige tapijten en vloerkleden waar de kinderstoel in weg kan zakken, vormen geen geschikte ondergrond voor uw Tripp Trapp® stoel. Ruwe ondergronden [ongelijke vloeren], bijv. sommige betegelde vloeren, zijn ook ongeschikt voor kinderstoelen zoals de Tripp Trapp®.”

- Gebruik de Tripp Trapp® highchair NOOIT zonder glider.
- Laat het kind NOOIT rondom de Tripp Trapp® highchair spelen wanneer deze niet in de juiste positie voor gebruik staat.

NO VIKTIG! LES NØYE OG OPPBEVAR FOR FREMTIDIG BRUK.

La aldri barnet være uten tilsyn.

Tripp Trapp® Baby Set er et passivt sikringsystem som oppfyller standarden EN 14988:2017+A1:2020. Det beskytter barnet mot å falle ned fra stolen og begrenser muligheten til å klatre ut. Selv om

det begrenser barnets bevegelighet, tilbyr Stokke i tillegg et aktivt sikringsystem: en sele som ytterligere reduserer risikoen for fall. Tripp Trapp® Baby Set er laget for å brukes i en kortere periode. Når barnet har lært seg å klatre opp og ned av Tripp Trapp® stolen, og kan sitte selvstendig på den, bør Baby Set tas bort.

Advarsel!

- Dette produktet er ment for barn som kan sitte uten hjelp, og opp til 3 år eller med en maksvekt på 15 kg.
- Den høye barnestolen må ikke brukes før barnet kan sitte oppreist uten hjelp.
- Sørg for at Tripp Trapp® Babysett™ er korrekt montert før du setter barnet i stolen.
- Bruk ikke Tripp Trapp® Babysett™ dersom en eller flere deler er ødelagt eller mangler.
- Ikke bruk produktet dersom ikke alle delene er korrekt montert og justert.
- Forlat aldri barnet uten tilsyn.
- Fare for fall: Du må ikke la barnet klatre på produktet.
- Vær oppmerksom på risikoen knyttet til åpen ild og andre sterke varmekilder i nærheten av produktet.
- Vær oppmerksom på risikoen for velting når barnet ditt kan skyve fra med føttene mot et bord eller en annen struktur.
- Ikke plasser stolen nær åpen ild eller andre kilder til sterk varme, som elektriske stråleovner, gassflammer osv., på grunn av brannfaren.

Monteringsanvisninger

- 1 Seteplaten må plasseres i det øverste sporet, og justeres som vist på bildet.
- 2 Plasser ryggplaten på babysettet mot rygglenet på stolen, og sørg for at begge kroker er festet riktig.
- 3 Ryggplaten på babysettet må være montert nøyaktig midt på rygglenet på stolen, da det ellers ikke vil være mulig å montere seteøylen på babysettet.

- 4 Skyv krokene på seteøylen inn mellom tverrstykkene på rygglenet. (Du må kanskje trykke seteøylen litt sammen, slik at den passer inn mellom sidestykkene.)
- 5 Sørg for at seteøylen på babysettet er godt festet i det øverste tverrstykket på rygglenet.
- 6 Roter seteøylen nedover slik at du kan feste skrittsele i seteplaten. Det høres et "klikk" når den låses på plass.

Montere Extended Glider

For å gjøre Tripp Trapp®-stolen enda mer stabil bakover, har vi utviklet en forlengerskinne, som monteres bakerst på stolbeinet. Vi anbefaler at du alltid bruker Tripp Trapp® forlengerskinne når stolen brukes med sele eller med Tripp Trapp® babysett.

Se også avsnittet med advarsler i bruksanvisningen:

«... Tripp Trapp®-stolen bør ikke plasseres på et underlag som forhindrer den i å gli bakover. Underlaget skal være jevnt, stabilt og forholdsvis hardt. Bløte eller langhårede tepper som stolen kan synke ned i, skal derfor ikke brukes som underlag til Tripp Trapp®-stolen. Ujevne gulv, f.eks. enkelte typer flisegulv, kan også være uegnet som underlag til stoler som Tripp Trapp®.»

- Bruk ALDRI Tripp Trapp®-stolen uten skinne.
- La ALDRI barnet leke ved Tripp Trapp®-stolen hvis den ikke er plassert på gulvet som forutsatt.

PL WAŻNE! PRZECZYTAJ UWAŻNIE I ZACHOWAJ NA PRZY- SZŁOŚĆ JAKO ODNIESIENIE.

Nigdy nie zostawiaj dziecka bez opieki.

Zestaw Tripp Trapp® Baby Set to pasywny system przytrzymujący zgodny z normą EN 14988:2017+A1:2020. Chroni Twoje dziecko przed wypadnięciem z krzeselka i ogranicza możliwość wydostania się. Choć wiąże się to z ograniczeniem ruchów dziecka, Stokke oferuje dodatkowe, aktywne ograniczenie — szelki, które zmniejszają ryzyko upadku. Zestaw Tripp Trapp® Baby Set przeznaczony jest do stosowania przez krótki okres czasu. Gdy dziecko nauczy się wchodzić oraz schodzić z krzeselka Tripp Trapp® oraz dynamicznie siedzieć, zestaw ten należy usunąć.

Ostrzeżenia!

- Produkt jest przeznaczony dla dzieci siedzących samodzielnie, do lat 3 lub o maksymalnej masie ciała 15 kg.
- Nie używać wysokich krzeseł, jeśli dziecko nie potrafi samodzielnie siedzieć.
- Upewnij się, że Tripp Trapp® Baby Set został prawidłowo zmontowany przed posadzeniem dziecka w Tripp Trapp®.
- W przypadku złamania, uszkodzenia lub braku części, nie używać Tripp Trapp® Baby Set.
- Nie używaj produktu, jeżeli wszystkie elementy nie są prawidłowo zamontowane i wyregulowane.
- Nigdy nie pozostawiać dziecka bez opieki.
- Ryzyko upadku: Dopilnuj, aby dziecko nie wspiąło się na produkt.
- Należy pamiętać o zagrożeniu, jakie stanowią otwarty ogień i inne źródła silnego ciepła, znajdujące się w pobliżu produktu.
- Prosimy pamiętać o ryzyku przewrócenia krzesła przez dziecko zapierające się nogami stołu lub innego przedmiotu.
- Nie umieszczaj wysokiego krzeselka w pobliżu otwartego ognia lub innych źródeł silnego ciepła, takich jak kominków elektrycznych, gazowych itp., ze względu na niebezpieczeństwo pożaru.

Instrukcje montażu

- 1 Płytę siedziska należy umieścić w górnym ustawieniu i wyregulować, jak przedstawiono na rysunku.

- Umieścić Baby Set na wyższej części oparcia krzesła i upewnić się, że wszystkie 4 zaczepy zostały prawidłowo zamocowane.
- Baby Set musi być umieszczony na środku wyższej części oparcia krzesła, aby możliwe było zamocowanie przewodnicy Baby Set.
- Przesuń zaczepy przewodnicy Baby Set między poprzeczki oparcia krzesła. (Konieczne może być lekkie ściśnięcie przewodnicy, aby zmieściła się między bocznymi szynami.)
- Upewnij się, że przewodnica Baby Set została bezpiecznie zacze- piona na poprzeczce wyższej części oparcia krzesła.
- Obróć przewodnicę w dół, aby zatrzasknąć zaczep paska na krok na płycie siedziska. Zatrzasknięciu będzie towarzyszył charakte- rystyczny dźwięk.

Montaż przedłużenia płozy Extended Glider

W celu dodatkowego zwiększenia stabilności wysokiego krzesła Tripp Trapp® i zabezpieczenia go przed przechyleniem się do tyłu opracowano specjalne przedłużenie płozy. Zalecamy stosowanie elementu Tripp Trapp® Extended Glider w każdym przypadku, gdy krzesło jest używane wraz z szelkami lub zestawem Tripp Trapp® Baby Set.

Prosimy również o zapoznanie się z uwagami dotyczącymi bezpie- czeństwa znajdującymi się w instrukcji obsługi:

„... nie należy stawiać wysokiego krzesła Tripp Trapp® na podłożu, które mogłoby spowodować ślizganie się krzesła do tyłu. Podłoże powinno być równe, stabilne i mieć określoną twardość. Dywany i wykładziny, które są miękkie lub mają długie, luźne włosie, w którym wysokie krzesło mogłoby się zablokować, są nieodpowiednim pod- łożem dla wysokiego krzesła Tripp Trapp®. Powierzchnie chropowate (nierówne podłogi), np. niektóre posadzki, są również nieodpowied- nim podłożem dla wysokich krzesłek, takich jak Tripp Trapp®.”

- NIGDY nie używać wysokiego krzesła Tripp Trapp® bez przedłu- żenia płozy.
- NIGDY nie pozwalać dziecku na zabawę w pobliżu wysokiego

krzesła Tripp Trapp®, gdy nie znajduje się ono w pozycji przezna- czonej do użycia.

PT IMPORTANTE! LEIA CUIDADOSAMENTE E GARDE PARA REFERÊNCIA FUTURA.

Nunca deixe a criança desacompanhada em qualquer momento.

O Conjunto para bebê Tripp Trapp® é um sistema de retenção passivo em conformidade com a norma EN 14988:2017+A1:2020. Protege o seu bebê de quedas da cadeira e impede que desça da cadeira. Apesar de limitar a mobilidade da criança, a Stokke dispo- nibiliza um arnês adicional, de retenção ativa, que reduz ainda mais o risco de queda.

O Conjunto para bebê Tripp Trapp® destina-se a ser utilizado apenas durante um breve período de tempo. Quando a criança tiver adqui- rido a capacidade de subir e descer da cadeira Tripp Trapp®, assim como a capacidade de se sentar de forma dinâmica, o Conjunto para bebê deve ser removido.

Aviso!

- Este produto destina-se a crianças que possam sentar-se sozi- nhas e com até 3 anos de idade ou um peso máximo de 15 kg.
- Não utilize a cadeira alta até que a criança consiga sentar-se sozinha.
- Certifique-se de que o Tripp Trapp® Baby Set (Conjunto de Bebê) está montado correctamente antes de sentar a criança na Tripp Trapp®.

- Não utilize o Tripp Trapp® Baby Set (Conjunto de Bebê) se alguma peça estiver partida, rasgada ou em falta.
- Utilize o produto somente com todos os componentes correta- mente colocados e ajustados.
- Nunca deixe uma criança sem vigilância.
- Perigo de queda: Evite que a criança suba sozinha no produto.
- Fique atento para o risco de chamas e outras fontes de calor intenso próximas do produto.
- Fique atento para o risco de inclinação quando a criança puder empurrar os pés contra uma mesa ou outra estrutura.
- Para evitar o risco de incêndio, jamais posicione a cadeira perto de fogo aberto ou outras fontes de calor intenso, como radiadores eléctricos ou a gás, etc

Instruções de montagem

- A placa de assento deve estar na ranhura superior e deve ser ajustada conforme a ilustração.
- Coloque as costas altas do Conjunto de Bebê no apoio de costas da cadeira e certifique-se de que os 4 ganchos estão correcta- mente apertados.
- As costas altas do Conjunto de Bebê devem estar centradas no apoio de costas da cadeira ou não será possível montar a protec- ção do Conjunto de Bebê.
- Faça deslizar os ganchos da protecção do Conjunto de Bebê entre as barras do apoio de costas da cadeira. (Pode ser necessário aper- tar a protecção para a encaixar entre os carretos laterais.)
- Certifique-se de que a protecção do Conjunto de Bebê se encontra correctamente encaixada na barra do apoio de costas superior da cadeira.
- Rode a protecção para baixo para encaixar a precinta abdominal na placa de assento. Irá ouvir um “clique” quando esta encaixar.

Montagem do Deslizador Extensível

Para potenciar a estabilidade traseira da cadeira regulável Tripp Trapp®, foi desenvolvido um deslizador extensível para a cadeira

regulável Tripp Trapp®. Recomendamos que utilize sempre o Deslizador Extensível Tripp Trapp® quando a cadeira for utilizada com um arnês ou com o Tripp Trapp® Baby Set. Consulte também a secção de aviso do Guia do Utilizador: *“Para se certificar de que a função dos deslizadores é a pretendida, a cadeira deverá ser colocada numa superfície que não a impeça de deslizar para trás. A superfície deve ser nivelada, estável e ter uma certa rigidez. As alcatifas e tapetes macios ou com extremidades longas e sol- tas em que a cadeira possa “afundar” não são superfícies indicadas para a sua cadeira regulável Tripp Trapp®. Algumas superfícies irregulares [pisos desnivelados], p. ex., alguns pisos ladrilhados, também não são indicadas para cadeiras reguláveis como a Tripp Trapp®.”*

- NUNCA utilize a cadeira regulável Tripp Trapp® sem qualquer deslizador.
- NUNCA deixe uma criança brincar junto da cadeira regulável Tripp Trapp® se esta não se encontrar na posição prevista para a sua utilizaçãoutilização.

RO IMPORTANT! CITIȚI CU ATENȚIE ȘI PĂSTRAȚI ACEST DOCUMENT PENTRU CONSULTARE ULTERIOARĂ.

Nu lăsați copilul niciodată nesupravegheat.

Setul Tripp Trapp® Baby este un sistem de restricționare pasiv, care este compatibil cu standardul EN 14988:2017+A1:2020. Acesta

protejează copilul împotriva căderii de pe scaun și restricționează escaladarea. Deși limitează mobilitatea copilului, Stokke oferă o rstricționare suplimentară activă; un ham ce poate reduce supli- mentar riscul de prăbușire.

Setul Tripp Trapp® Baby a fost conceput exclusiv pentru a fi folosit pe perioade scurte. În momentul în care copilul a deprins abilități de urcare și coborâre din scaunul Tripp Trapp®, precum și capacita- tea de ședere dinamică, Setul Baby trebuie îndepărtat.

Atenționare!

- Acest produs a fost proiectat pentru copii care pot sta singuri pe scaun și care au vârste de până la 3 ani sau o greutate maximă de 15 kg.
- Folosiți scaunul înalt numai după ce copilul poate să șadă nesprînjinit.
- Asigurați-vă că setul pentru copii mici Tripp Trapp® Baby Set este asamblat corect înainte de a vă așeza copilul în el.
- Nu utilizați setul Tripp Trapp® Baby Set dacă orice parte a sa este ruptă, sfâșiată sau lipsește.
- Folosește produsul doar dacă toate componentele sunt asamblate corect.
- Nu lăsați niciodată copilul nesupravegheat.
- Pericol de cădere: Preveniți escaladarea produsului de către copii.
- Aveți în vedere pericolul pe care îl prezintă focul și alte surse de căldură puternice în apropierea scaunului înalt.
- Aveți în vedere riscul de inclinare când copilul dvs. împinge cu picioarele o masă sau orice altă structură.
- Nu așezați scaunul înalt lângă un foc deschis sau alte surse de căldură puternică, cum sunt caloriferele electrice, sobele etc. deoarece există pericolul unui incendiu.

Instrucțiuni de asamblare

- Șezutul scaunului trebuie să fie introdus în canalul din partea de sus și ajustat cum se arată în figură.
- Plasați spătarul înalt al setului pentru copii peste spătarul scau-

- nului și asigurați-vă că toate cele 4 cârlige sunt fixate corect.
- Spătarul înalt al setului pentru copii trebuie să fie centrat pe spătarul scaunului, pentru că altfel nu veți putea să montați șina setului pentru copii mici.
- Glișați cârligele șinei setului pentru copii mici între barele spăta- rului scaunului. (S-ar putea să fie nevoie să împingeți șina puțin, pentru a o potrivi între tălpile laterale.)
- Asigurați-vă că șina setului pentru copii mici este bine prinsă de bara de sus a spătarului scaunului.
- Rotiți șina în jos pentru a prinde catarama centurii bifurcate de șezu- tul scaunului. Când catarama se blochează se va auzi un „clic”.

Ansamblu Extended Glider

Pentru a mări și mai mult stabilitatea spate a scaunului înalt Tripp Trapp®, am conceput un glisor extins. Vă recomandăm să folosiți întot- deauna Glisorul extins Tripp Trapp® atunci când folosiți scaunul cu un ham sau cu setul de copii Tripp Trapp® Baby Set.

Vă rugăm consultați și secțiunea de avertizări din Ghidul utilizatorului: *„... scaunul înalt Tripp Trapp® trebuie așezat pe o suprafață care nu îl împiedică să se deplaseze spre spate. Suprafața trebuie să fie netedă, stabilă și cu o anumită duritate. Carpetele și covorașele moi și cu franjuri în care scaunul înalt s-ar putea scufunda nu sunt o suprafață potrivită pentru scaunul înalt Tripp Trapp®. Suprafețele denivelate [Dușumelele inegale] și unele pardoseli cu gresie sunt și ele nepotrivite pentru scaune înalte, cum este Tripp Trapp®.”*

- Nu utilizați NICIODATĂ scaunul înalt Tripp Trapp® fără niciun glisor.
- Nu lăsați NICIODATĂ copilul să se joace în apropierea scaunului înalt Tripp Trapp®, dacă nu este în poziția normală de utilizare.

RS VAŽNO! PAŽLJIVO PROČITAJTE I SAČUVAJTE ZA KASNIJU UPOTREBU

Nikada ne ostavljajte dete bez nadzora.

Tripp Trapp® Baby Set je pasivan sistem za vezivanje usaglašen sa standardom EN 14988:2017+A1:2020. On štiti bebu od pada sa stolice i sprečava da beba izađe iz stolice. Iako ograničava pokretljivost deteta, Stokke nudi dodatno aktivno vezivanje – pojas koji može dodatno da smanji rizik od pada. Tripp Trapp® Baby Set je predviđen samo za kratkotrajno korišćenje. Kada dete nauči da ulazi u Tripp Trapp® stolicu i izlazi iz nje, kao i kada stekne veštinu dinamičnog sedenja, Baby Set treba skinuti.

Upozorenje!

- Tripp Trapp® bebi set™ je namenjen za decu koja mogu da sedeti bez pomoći (u dobi od oko 6 meseci) do najviše 36 meseci.
- Nemojte koristiti stolicu sve dok dete ne bude u stanju da sedi samostalno.
- Uverite se da je Tripp Trapp® bebi set™ pravilno montiran pre nego što posednete dete u Tripp Trapp®.
- Nemojte koristiti Tripp Trapp® bebi set™ ako je bilo koji njegov deo oštećen, rasparen ili ako nedostaje.
- Nikada ne ostavljajte dete bez nadzora.
- Opasnost od pada: Ne dozvolite detetu da se penje na proizvod.
- Imajte u vidu rizik od pojave otvorenog plamena i drugih izvora jake toplote u blizini proizvoda.
- Imajte u vidu rizik od naginjanja kada se dete odgurne nogama od stola ili nekog drugog objekta.
- Zbog opasnosti od požara, stolicu ne stavljajte pored plamena

i drugih izvora toplote, kao šta su električni štednjaci, štednjaci na gas itd.

Uputstvo za montažu

- 1 Sedeća ploča mora biti u gornjem žlebu i podešena kao što je prikazano na slici.
- 2 Postavite visoki naslon Bebi seta na leđni naslon stolice i proverite da li su pravilno zategnute sve četiri kuke.
- 3 Visoki naslon Bebi seta mora biti postavljen na sredinu leđnog naslona stolice, jer inače nećete moći da montirate prečku Bebi seta.
- 4 Gurnite kuke prečke Bebi seta između stubova leđnog naslona stolice. (Možda ćete morati malo da pogurnete prečku da bi stala između bočnih graničnika.)
- 5 Proverite da li je prečka Bebi seta sigurno pričvršćena za gornji stub leđnog naslona stolice.
- 6 Okrenite prečku prema dole da biste učvrstili kopču remena za prepone na sedaću ploču. Čučete „klik“ kada se ona blokira.

Montaža produženog klizača

Da bi se dodatno povećala stražnja stabilnost Tripp Trapp® stolice, proizvedena je produžena vodilica za Tripp Trapp® stolicu. Preporučujemo da uvek koristite Tripp Trapp® produženu vodilicu dok se stolica koristi sa reменjem ili Tripp Trapp® bebi setom. Pročitajte i napomene za bezbednost u Uputstvu: „*Da biste bili sigurni da klizači funkcionišu kako treba, stolicu treba postaviti na površinu koja joj onemogućava da klizi unazad. To znači da površina mora da bude ravna, stabilna i čvrsta. Tepisi sa mekom podlogom ili dugačkim vlaknima u koje bi stolica mogla da potone nisu primereni za Tripp Trapp® stolicu. Grube površine [neravni podovi], npr. neki podovi sa pločicama, takođe nisu pogodni za stolicu kao što je Tripp Trapp®.*“

- Tripp Trapp® stolicu NIKADA ne koristite bez vodilice.
- NIKADA ne dopustite da se dete igra oko Tripp Trapp® stolca ukoliko stolica nije u položaju za upotrebu.

RU ВНИМАНИЕ! СОХРАНИТЕ ДЛЯ СПРАВОК

Пожалуйста, никогда не оставляйте ребёнка без присмотра.

Комплект-вставка Tripp Trapp® Baby Set представляет собой средство, поддерживающее ребёнка, сидящего на стульчике, соответствующее требованиям стандарта EN 14988:2017+A1:2020. Он предохраняет вашего малыша от падения со стульчика, и не позволяет ему слезать с сиденья. Хотя это и несёт с собой некоторое ограничение подвижности ребёнка, ремень безопасности от Stokke значительно уменьшает риск его падения со стульчика. Комплект-вставка Tripp Trapp® Baby Set рассчитан только на кратковременное использование. Как только ребёнок научится самостоятельно забираться на стульчик Tripp Trapp® и слезать с него, приблизительно в возрасте 3 лет, комплект-вставку следует убрать.

Внимание!

- Детский комплект Tripp Trapp® Baby Set предназначен для использования с того момента, когда ваш ребенок научится сидеть без посторонней помощи (приблизительно с 6 месяцев), и до 36 месяцев.
- Не используйте высокий стульчик для детей, еще не научившихся самостоятельно сидеть.
- Перед тем, как усаживать ребенка в комплект для сиденья Tripp Trapp® Baby Set, убедитесь, что он правильно собран.
- Не используйте детский комплект Tripp Trapp® Baby Set,

- если какие-либо из его деталей поломаны, повреждены или утеряны
- Никогда не оставляйте ребенка без надзора.
- Опасность падения: Не позволяйте ребёнку взбираться на стул самостоятельно.
- Помните об опасности открытого огня или других источников тепла вблизи продукта.
- Помните о риске опрокидывания, не допускайте, чтобы у ребёнка была возможность оттолкнуться ногами от стола или другой поверхности.
- Не оставляйте высокий стул вблизи открытого огня или других источников сильного нагревания, таких, как электроплиты/электропечи и т.п., в связи с риском пожара.

Инструкция по сборке

- 1 Сиденье следует поместить в верхнее отверстие и закрепить, как показано на рисунке.
- 2 Поместите спинку комплекта для сиденья на опору спинки стула, проверьте правильность крепления всех 4 крючков.
- 3 Необходимо выровнять по центру положение спинки детского сиденья на опоре спинки стула, иначе вы не сможете установить защитное ограждение детского сиденья.
- 4 Проденьте замковые крепления защитного ограждения детского сиденья между задними планками спинки стула. (Возможно, для этого вам потребуется слегка сдавить деталь защитного ограждения, чтобы оно смогло войти в боковые крепежные отверстия.)
- 5 Убедитесь, что защитное ограждение прочно прикреплено к верхним задним планкам спинки стула.
- 6 Поверните защитное ограждение вниз, чтобы закрепить застежку промежуточного ремня на сиденье. Когда он будет закреплен, вы услышите щелчок.

Сборка удлиненных полозьев

Чтобы сделать детский стул Tripp Trapp® еще устойчивее и

предотвратить его опрокидывание, мы разработали удлиненные полозья. Мы рекомендуем всегда использовать удлиненные полозья Tripp Trapp®, если стул оснащен страховочным ремнем или детским комплектом Tripp Trapp® Baby Set. Обратите также внимание на предупреждения, содержащиеся в соответствующем разделе руководства: «... *Чтобы обеспечить правильное функционирование полозьев, стул необходимо поставить на поверхность, не препятствующую скольжению назад. Это означает, что поверхность должна быть горизонтальной, ровной и иметь определенную жесткость. Неподходящими для детского стула Tripp Trapp® поверхностями являются ковры и половики из мягкого материала или с длинным ворсом, в котором стул как бы утонает. Шероховатые поверхности [неровный пол], например, пол, выложенный плиткой, также не подходят для высоких детских стульев, таких как Tripp Trapp®.*».

- НИКОГДА не используйте детский стул Tripp Trapp® без полозьев вообще.
- НИКОГДА не разрешайте ребенку играть рядом с детским стулом Tripp Trapp®, если стул не приведен в нормальное рабочее положение.

SE VIKTIGT! LÄS NOGGRANT OCH SPARA FÖR FRAMTIDA BRUK.

Lämna aldrig barnet utan tillsyn.

Tripp Trapp®-babyssetet är en passiv sele som uppfyller kraven i EN

14988:2017+A1:2020. Den skyddar ditt barn från att falla ur stolen och hindrar det från att klättra ner. Trots att det begränsar barnets rörlighet, erbjuder Stokke som tillval en extra, aktiv sele som minskar fallrisken ytterligare. Tripp Trapp®-babyssetet är endast avsett att användas under en kort tidsperiod. När barnet har lärt sig att ta sig i och ur Tripp Trapp®-stolen på egen hand och även behåskar dynamiskt sittande, bör babyssetet avlägsnas.

Varning!

- Den här produkten är avsedd för barn som kan sitta själva utan stöd, upp till 3 års ålder eller med en maxvikt på 15 kg.
- Använd inte barnmatstolen förrän barnet kan sitta själv utan stöd.
- Kontrollera att Tripp Trapp® Baby Set är korrekt monterat innan du sätter barnet i din Tripp Trapp®.
- Använd inte Tripp Trapp® Baby Set om någon del är trasig, avsliten eller saknas.
- Använd inte produkten om inte alla delar är korrekt monterade och justerade.
- Använd inte denna produkt utan att först ha spänt fast alla delar ordentligt.
- Lämna aldrig barnet utan uppsikt.
- Fallrisk: Förhindra att ditt barn klättrar på produkten.
- Var uppmärksam på faror som öppen eld och andra starka värmekällor i närheten av produkten.
- Var uppmärksam på risken att tippa när ditt barn kan trycka ifrån med fötterna mot ett bord eller annan struktur.
- Placera inte barnstolen i närheten av öppen eld eller andra kraftiga värmekällor, t.ex. elkaminer, gaslågor etc. på grund av brandrisken.

Monteringsanvisningar

- 1 Sittplattan måste placeras i det översta läget och justeras i enlighet med bilden.

- Placera det höga Baby Set-ryggstödet på stolens ryggstöd och kontrollera att samtliga 4 krokar sitter fast ordentligt.
- Baby Set-ryggstödet måste vara centrerat på stolens ryggstöd, annars kan du inte montera Baby Set-skenan.
- För krokarna på Baby Set-skenan mellan sidoribborna på stolens ryggstöd. (Du måste kanske trycka ihop skenan lite för att den ska få plats mellan sidoribborna.)
- Kontrollera att Baby Set-skenan sitter ordentligt fast på den översta ribban på stolens ryggstöd.
- Vrid skenan nedåt och snäpp fast grenremmen i sittplattan. Du hör ett ”klikk” när den är låst.

Montering av medförlängare

För att ytterligare öka stabiliteten i bakåtgående riktning hos Tripp Trapp®-stolen, har en förlängd bakre skena utvecklats för Tripp Trapp®-stolen. Vi rekommenderar att Tripp Trapp®-förlängningsknenan alltid är monterad när du använder stolen med en sele eller Tripp Trapp® babyset.

Se även varningsavsnittet av användarguiden:

“... Tripp Trapp®-stolen ska placeras på en yta där den inte är hindrad att glida baklänges. Ytan ska vara jämn, stabil och relativt hård. Mattor som är mjuka eller har långa, lösa ändar som stolen kan sjunka ned i, lämpar sig inte för Tripp Trapp®-stolen. Ojämna ytor [ojämna golv], t.ex. vissa klinkergolv, lämpar sig inte heller för stolar som Tripp Trapp®.”

- Använd ALDRIG Tripp Trapp®-stolen utan skena.
- Låt ALDRIG barnet leka runt Tripp Trapp®-stolen om den inte står på en plats där den är avsedd att användas.

SI POMEMBNO! POZORNO PREBERITE IN SHRANITE ZA REFERENCO V PRIHODNJE

Nikoli ne puščajte otroka v stolčku brez nadzora.

Komplet Tripp Trapp® Baby Set je pasivni zadrževalni sistem, ki je skladen s standardom EN 14988:2017+A1:2020. Vašega dojenčka Komplet Tripp Trapp® Baby Set se priporoča samo za kratkotrajno uporabo. Ko lahko otrok že sam spleza v stolček Tripp Trapp® in iz njega in lahko dinamično sedi, je treba Baby set odstraniti.

Opozorilo!

- Tripp Trapp® Baby Set je primeren za uporabo pri tistih otrocih, ki že lahko sedijo brez pomoči (starost približno 6 mesecev) do starosti 36 mesecev.
- Stola za hranjenje ne uporabljajte, dokler ne more otrok sedeti sam, brez pomoči drugih.
- Preden boste vašega otroka posedli v Tripp Trapp®, poskrbite, da je Tripp Trapp® Baby Set pravilno in v celoti sestavljen.
- Kompleta Tripp Trapp® Baby Set ne uporabljajte, če je katerikoli del poškodovan, raztrgan ali manjka.
- Izdelka ne uporabljaj, če vsi sestavni deli niso ustrezno nameščeni in pričvrščeni.
- Otroka nikoli ne puščajte brez nadzorstva.
- Nevarnost padca: Preprečite otroku, da bi plezal po izdelku.
- Pazite na nevarnost odprtega ognja in drugih virov močne toplote v bližini izdelka.

- Bodite pozorni na morebitno nagibanje, kadar otrok potiska nogice ob mizo ali katero koli drugo strukturo.
- Stola ne postavljajte v bližino ognja ali drugih virov visoke toplote, kot so npr. električni in plinski grelec, ipd. Te snovi lahko namreč povzročijo požar.

Navodila za montažo

- Plošča za sedenje mora biti nameščena v najvišjo režo in poravnana, kot je prikazano na sliki.
- Hrbtni del kompleta Baby Set namestite na naslonjalo stola in zagotovite, da so vsi štirje kavljii pravilno pritrjeni.
- Hrbtni del kompleta Baby Set mora biti na sredini naslonjala stola, sicer ne boste mogli namestiti varnostne pregrade.
- Kavlje pregrade Baby Set vstavite med prečke na naslonjalu stola. (Možno je, da boste morali pregrado stisniti nekoliko skupaj, da se bo prilegala med stranici stola.)
- Poskrbite, da je pregrada Baby Set varno zapeta ob najvišjo prečko naslonjala na stolu.
- Pregrado zasukajte navzdol, da boste lahko sponko jermena za mednožje zapeli na sedežno ploščo. Ko se bo zaskočila, boste slišali »klik«.

Namestitev podaljšanega drsnega nastavka

Da bi bil stol Tripp Trapp® na zadnji strani še bolj stabilen, smo razvili podaljšan drsni nastavek za stol Tripp Trapp®. Priporočamo, da podaljšani drsni nastavek Tripp Trapp® uporabite vedno, kadar s stolom uporabljate varnostni pas ali komplet Tripp Trapp®. Prosimo, preberite si tudi poglavje o varnosti v navodilih za uporabo: *»Da bi drsniki opravljali svojo nalogo, mora biti stol postavljen na površino, ki mu ne preprečuje, da bi zdrsnil nazaj. To pomeni, da mora biti površina ravna, stabilna in trdna. Preproge in odeje, ki so mehke ali imajo dolga vlakna, v katero se lahko stol ugrezne, niso primerna površina za stol Tripp Trapp®. Grobe površine [neravna tla], npr. nekatere opečnate ploščice, so prav tako neprimerne za stole kot je Tripp Trapp®.«*

- Stola Tripp Trapp® NIKOLI ne uporabljajte brez drsnega nastavka.
- Otroku NIKOLI ne dovolite, da bi se igral okoli stola Tripp Trapp®, kadar ta ni v položaju, ki je predviden za uporabo.

SK DÔLEŽITÉ! ČÍTAJTE POZORNE A UCHOVAJTE PRE BUDÚCE POUŽITIE.

Nikdy nenechávajte Vaše dieťa bez dozoru.

Tripp Trapp® Baby Set je pasívny systém zaistenia, ktorý spĺňa normu EN 14988:2017+A1:2020. Vaše dieťa chráni pred pádom zo stoličky a odmezuje jeho schopnosť vyvliecť sa zo setu. Hoci Stokke obmedzuje mobilitu dieťaťa, ponúka aj dodatočné aktívne zaistenie - popruhy, ktoré ešte znižujú riziko pádu. Tripp Trapp® Baby Set je určený na používanie len na krátke obdobia. Ak sa dieťa dokáže samo vyvliecť zo stoličky Tripp Trapp® a nadobudlo zručnosť dynamicky sedieť, je potrebné Baby Set odstrániť.

Výstraha!

- Detská súprava Tripp Trapp® Baby Set je určená na používanie v čase, keď dieťa už dokáže sedieť bez pomoci (približne vo veku 6 mesiacov) až do veku 36 mesiacov.
- Nepoužívajte vysokú stoličku, kým dieťa nedokáže sedieť bez pomoci.
- Uistite sa, že je detská súprava Tripp Trapp® Baby Set správne zmontovaná ešte pred posadením svojho dieťaťa do súpravy Tripp Trapp®.

- Detiskú súpravu Tripp Trapp® Baby Set nepoužívajte, ak je akákoľvek jej časť zlomená, poškodená alebo chybná.
- Výrobok nepoužívajte v prípade, ak nie sú všetky diely správne zmontované a pripevnené.
- Nikdy nenechávajte dieťa bez dozoru.
- Riziko pádu: Zabráňte dieťaťu, aby liezlo na výrobok.
- Buďte si vedomí rizika otvoreného ohňa a iných zdrojov silného tepla v blízkosti výrobku.
- Buďte si vedomí rizika prevrátenia, keď sa dieťa môže zaprieť nohami o stôl alebo inú konštrukciu.
- Neumiestňujte vysokú stoličku do blízkosti otvoreného plameňa alebo iných zdrojov vysokého tepla, akými sú napríklad elektrické plamene, plynové plamene ap., pretože v opačnom prípade hrozí riziko požiaru.

Montážne pokyny

- Sedačková plošina musí byť v hornom otvore a nastavená podľa obrázka.
- Vysoké operadlo umiestnite na zadnú opierku a dbajte na to, aby boli správne upevnené všetky 4 háky.
- Vysoké operadlo detskej súpravy je nutné zarovnať na stred na zadnú opierku, inak nebude možné pripevniť koľajničku detskej súpravy.
- Posuňte háky koľajničky detskej súpravy medzi stĺpce zadnej opierky sedačky. (Možno bude potrebné stlačiť koľajničku mierne dohromady tak, aby sa zместila medzi postranné behúne.)
- Dbajte na to, aby bola koľajnička detskej súpravy pevne prichytená o horný stĺpec zadnej opierky.
- Otáčaním koľajničky nadol zavaknite pracku rozkrokového popruhu k sedačkovej plošine. Pri zaistení budete počuť „cvaknutie“.

Namontovanie predĺženého kĺzáka

Stabilita vysokej stoličky Tripp Trapp® smerom dozadu sa dá ďalej zvýšiť pomocou predĺženého kĺzáka , ktorý bol vyvinutý pre vysokú stoličku Tripp Trapp®. Odporúčame vám používať Predĺžený kĺzak

Tripp Trapp® vždy, keď stoličku používate spolu s postrojom alebo s Tripp Trapp® Baby Set.

Prečítajte si tiež časť s výstrahami v používateľskej príručke:

„Aby tieto kĺzáky mohli správne fungovať, stolička by mala byť umiestnená na takom povrchu, ktorý jej nebráni v klzavom pohybe dozadu. To znamená, že tento povrch by mal byť rovný, stabilný a musí byť primerane tvrdý. Nevhodný povrch pre vysokú stoličku Tripp Trapp® predstavujú koberce a koberčeky, rohože a behúne, ktoré sú mäkké alebo majú dlhé voľné strapce, do ktorých by sa stolička mohla zaboriť. Nevhodný povrch pre vysokú stoličku Tripp Trapp® by mohli tiež predstavovať drsné povrchy [nerovné podlahy], ako sú niektoré dlaždicové podlahy.“

- NIKDY nepoužívajte vysokú stoličku Tripp Trapp® bez kĺzáka.
- NIKDY nenechávajte dieťa hrať sa v blízkosti stoličky Tripp Trapp®, ak nie je v polohe určenej na používanie.

TR ÖNEMLİ! DİKKATLİCE OKUYUN VE İLERİDE BAŞVURMAK ÜZERE SAKLAYIN

Çocuğ u asla başında kimse olmadan bırakmayın.

The Tripp Trapp® Baby Set, EN 14988:2017+A1:2020 standardına uygun bir pasif bağlama sistemidir. Bebeğinizin sandalyeden düşmesini ve tirmanarak sandalyeden çıkmasını önler. Stokke, çocuğ un hareket kabiliyetini sınırlandırmıy or olmasına karşın düşme riskini daha da fazla azaltabilecek, ek ve aktif bir bağlama sistemi sunmaktadır.

The Tripp Trapp® Baby Set, yalnızca kısa süreliğine kullanılacak

şekilde tasarlanmıştır. Çocuk, Tripp Trapp® sandalyeye tırmanma ve inmenin yanı sıra dinamik oturma becerilerini kazandıktan sonra Baby Set çıkarılmalıdır.

UYARI!

- Bu ürün, yardım almadan kendi kendine oturabilen, en fazla 3 yaşında ve maksimum 15 kg ağırlıkta çocuklar tarafından kullanılmalıdır.
- Çocuğunuz yardımsız oturabilmeye başlayana kadar mama sandalyesini kullanmayın.
- Çocuğunuzу Tripp Trapp®'e oturtmadan önce Tripp Trapp® Baby Set’ in düzgün şekilde takıldığından emin olun.
- Herhangi bir parçası kırık, yıpranmış ya da eksikse Tripp Trapp® Baby Set’i kullanmayın.
- Tüm parçalar doğru takılmadan ya da ayarlanmadan ürünü kullanmayın.
- Çocuğu asla başında kimse olmadan bırakmayın.**
- Düşme tehlikesi: Çocuğunuzun ürünün üzerine tırmanmasına izin vermeyin.
- Çocuğunuz аyağını masa ya da başka bir yapıya doğru dayayarak itebilecek duruma geldiğinde devrilme riskini dikkate alın.
- Ürünün yakınında açık alev ve diğer güçlü ısı kaynaklarının yaratacağı riski dikkate alın.
- Mama sandalyesini yangın tehlikesi nedeniyle asla açık ateş ya da elektrikli ısıtıcı çömineler, gazlı çömineler vb. gibi diğer güçlü ısı kaynaklarının yakınına koymayın.

Montaj talimatları

- Koltuk plakası, en üst yuvada olmalı ve resimde gösterildiği gibi ayarlanmalıdır.
- Bebek Seti yüksek arkalığını sandalyenin sırtlığına yerleştirin.
- 4 kancanın hepsinin bağlandığından emin olun. Bebek Seti yüksek arkalığı, sandalyenin sırtlığına ortalانarak yerleştirilmelidir. Aksi takdirde Bebek Seti rayını takamazsınız.
- Bebek Seti rayının kancalarını sandalyenin sırtlık çubukları ara-

sına kaydırın. (Yan parçaların arasına sığması için rayı biraz içe doğru itmeniz gerekebilir).

- Bebek Seti Rayının sandalyenin üst sırtlık çubuğuna güvenli bir şekilde kancayla tutturulduğundan emin olun.
- Bacak arası kayışı tokasını koltuk plakasına takmak için rayı aşağı döndürün. Kilitlendiğinde bir “klik” sesi duyacaksınız.

Uzatılmış Pabuç montajı

Tripp Trapp® mama sandalyesinin arkada doğru dengesini daha da artırmak için Tripp Trapp® mama sandalyesi için uzatılmış bir pabuç geliştirilmiştir. Sandalye, bir bağlama sistemi veya Tripp Trapp® Baby Set ile birlikte kullanıldığında her zaman Tripp Trapp® Uzatılmış Pabucu kullanmanızı öneririz.

Lütfen Kullanıcı Kılavuzunun uyarı bölümüne de bakın:

“Pabuçların istenildiği gibi çalışması için sandalyenin geriye doğru kaymasını önlemeyecek bir yüzeye yerleştirilmesi gerekmektedir.

Yani yüzey, düz, dengeli ve belirli bir sertliğe sahip olmalıdır. Mama sandalyesinin batabileceği şekilde yumuşak veya uzun, gevşek uçlara sahip halılar ve kilimler Tripp Trapp® mama sandalyenizi koymak için uygun yüzeyler değildir. Pürüzlü yüzeyler [Düz olmayan zeminler], örn. bazı karo zeminler Tripp Trapp® gibi mama sandalyeleri için de uygun değildir.”

- Tripp Trapp® mama sandalyesini ASLA pabuç olmadan kullanmayın.
- Tripp Trapp® mama sandalyesi kullanım konumunda değilse ASLA çocuğunuzun etrafında oynamasına izin VERMEYİN

UA ВАЖЛИВО! УВАЖНО ПРОЧИТАЙТЕ ТА ЗБЕРЕЖІТЬ ЦЕ КЕРІВНИЦТВО ДЛЯ ПОДАЛЬШОГО ВИКОРИСТАННЯ

Ні в якому разі ніколи не залишайте дитину без нагляду.

Дитячий комплект Tripp Trapp® Baby Set — це система пасивної безпеки, що відповідає стандарту EN 14988:2017+A1:2020. Вона захищає дитину від падіння зі стільця, а також не дає дитині злазити з нього. Stokke пропонує додаткове активне кріплення — ремінь, який обмежує свободу рухів дитини, але, разом з тим, додатково знижує ризик її падіння зі стільця. Дитячий комплект Tripp Trapp® Baby Set призначено лише для короткочасного використання. Дитячий комплект треба зняти, якщо дитина навчилася залазити на стілець Tripp Trapp® та злазити з нього, а також здобула навик динамічного сидіння.

Увага!

- Комплект для немовляти Tripp Trapp® Baby Set призначений для використання дітьми від віку, коли вони можуть сидіти самостійно (приблизно з 6 місяців), до 36 місяців.
- Не використовуйте високий стілець, доки дитина не зможе сидіти самостійно.
- Перед тим, як посадити дитину в Tripp Trapp®, перевірте, чи складено комплект для немовляти Tripp Trapp® Baby Set належним чином.
- Не використовуйте комплект для немовляти Tripp Trapp®

Baby Set, якщо будь-яка з його частин зламана, розірвана або відсутня.

- Ніколи не залишайте дитину без нагляду.
- Небезпека випадання: Не дозволяйте дитині залазити на цей виріб зверху.
- Пам’ятайте про ризик від відкритого вогню або інших джерел сильного нагріву, що можуть знаходитися на близькій відстані від високого стільця.
- Пам’ятайте про те, що виріб може нахилитися, якщо дитина буде відштовхуватися ногами від столу або будь-якої іншої конструкції.
- Неможна ставити стілець біля відкритого вогню або інших потужних джерел тепла, таких як електричні каміни та ін., оскільки існує ризик загоряння.

Інструкції зі складання

- Пластину сидіння треба встановити у верхній паз та відрегулювати так, як це показано на малюнку.
- Розташуйте високу спинку комплекту для немовляти Baby Set на спинкових брусках стільця та забезпечте вірне закріплення всіх 4 гачків.
- Висока спинка Baby Set повинна бути відцентрована на спинкових брусках стільця, інакше неможливо встановити рейку комплекту Baby Set.
- Просуньте гачки рейки сидіння Baby Set між спинковими брусками стільця. (Можливо, потрібно буде трохи стиснути рейку з боків, щоб вона змогла пройти між стійками спинки.)
- Переконайтеся, що рейку Baby Set надійно прикріплено до верхнього спинкового бруса стільця.
- Поверніть рейку вниз, щоб пристебнути пахову пряжку до пластини сидіння. Коли замок застебнеться, він має клацнути.

Встановлення подовженої панелі

З метою подальшого підвищення стійкості проти перекидання назад високого дитячого стільця Tripp Trapp®, для нього було розроблено подовжену панель. Ми рекомендуємо завжди користуватися подовженою панеллю Tripp Trapp® Extended Glider у тих випадках, коли на стільці застосовані ремені безпеки або комплект для немовляти Tripp Trapp® Baby Set. Зверніть також увагу на розділ цього «Посібника користувача», який містить зауваження щодо техніки безпеки: *«Щоб переконатися, що панелі працюють належним чином, стілець слід поставити на поверхню, яка не перешкоджатиме його відкиданню назад. Тобто поверхня повинна бути рівною, стійкою і достатньо твердою. М’які або з дозою бахромою килими та доріжки, у які можуть поринати ніжки стільця Tripp Trapp®, є нестійкими поверхнями для його встановлення. Нерівні поверхні [нерівномірне покриття підлоги], наприклад, вкриті кахельною плиткою, також не є придатними для встановлення таких стільців, як Tripp Trapp®».*

- НІКОЛИ не користуйтеся високим дитячим стільцем Tripp Trapp®, якщо не встановлено жодної панелі.
- НІКОЛИ не залишайте дитину гратися біля високого стільця Tripp Trapp®, якщо він не встановлений у положення, передбачене для користування.



Here we grow™

stokke.com

STOKKE AS | PO. Box 707, N-6001 Ålesund, Norway
STOKKE LLC | 262 Harbor Drive, 3rd Floor, Stamford, CT, 06902. USA. Call us: +1 877-978-6553