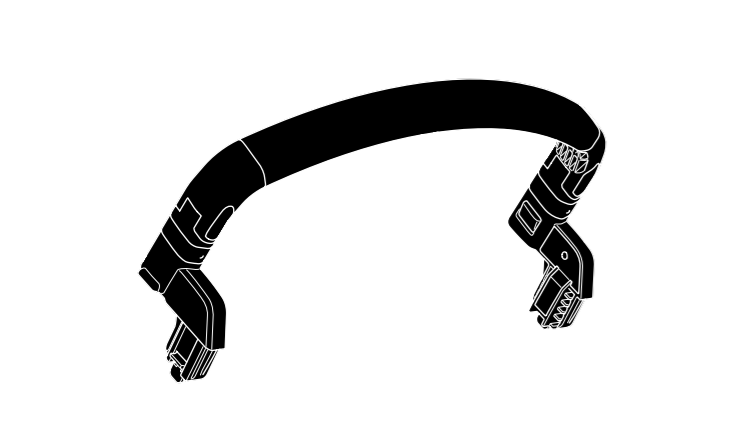




Instructions

Thule Spring Bumper Bar 11300403



5560047001 **Bring your life**
thule.com



EN

IMPORTANT

• IMPORTANT - READ CAREFULLY AND KEEP FOR FUTURE REFERENCE. The child's safety may be affected if you do not follow these instructions.

WARNING!

- Ensure that all the locking devices are engaged before use.
- Do not let your child play with this product.
- Not designed to restrain the child.
- Avoid serious injury from falling or sliding out. Always use seat belt.
- Do not lift the stroller by the bumper bar.

MAINTENANCE

- Clean the Thule Spring Bumper Bar with a cloth and warm water. Dry it with a dry cloth.

IMPORTANT INFORMATION

Thule Spring Bumper Bar is compatible with Thule Spring.

FR

IMPORTANT

• IMPORTANT – LISEZ ATTENTIVEMENT CES INSTRUCTIONS ET CONSERVEZ-LES POUR RÉFÉRENCE FUTURE. Leur non-respect pourrait compromettre la sécurité de l'enfant.

AVERTISSEMENT !

- Veillez à ce que tous les dispositifs de verrouillage soient bien enclenchés avant utilisation.
- Ne laissez pas votre enfant jouer avec ce produit.
- Ce produit n'est pas destiné à retenir l'enfant.
- Évitez les blessures graves liées aux chutes ou aux glissades. Utilisez toujours la ceinture de sécurité.
- Ne soulevez pas la poussette par la barre pare-chocs.

ENTRETIEN

- Nettoyez le Thule Spring Bumper Bar avec un chiffon et de l'eau chaude. Séchez-le avec un chiffon sec.

INFORMATIONS IMPORTANTES

Le Thule Spring Bumper Bar est compatible avec la poussette Thule Spring.

ES

IMPORTANTE

• IMPORTANTE: LEA DETENIDAMENTE ESTAS INSTRUCCIONES Y CONSÉRVELAS PARA FUTURAS CONSULTAS. Si no sigue estas instrucciones, puede poner en peligro la seguridad de su hijo.

ADVERTENCIA

- Asegúrese de que los dispositivos de bloqueo están activados antes de usar el producto.
- No deje que el niño juegue con este producto.
- No está diseñado para retener al niño.
- Evite lesiones graves que pueden producirse por caídas o si el niño se desliza. Utilice siempre el cinturón de seguridad.
- No levante el carrito por la barra protectora.

MANTENIMIENTO

- Limpie la Thule Spring Bumper Bar con un paño y agua templada. Séquela con un paño seco.

INFORMACIÓN IMPORTANTE

La Thule Spring Bumper Bar es compatible con Thule Spring.

DE

WICHTIG

• WICHTIG – LESEN SIE DIESE ANLEITUNG SORGFÄLTIG DURCH UND BEWAHREN SIE SIE ZUM SPÄTEREN NACHSCHLAGEN AUF. Nichtbeachtung dieser Anweisungen beeinträchtigt die Sicherheit des Kindes.

WARNUNG!

- Stellen Sie vor der Verwendung sicher, dass alle Verriegelungen eingerastet sind.
- Lassen Sie Ihr Kind nicht mit diesem Artikel spielen.
- Nicht als Rückhaltevorrichtung für das Kind geeignet.
- Beugen Sie schweren Verletzungen von Kindern durch versehentliches Herausfallen oder –rutschen vor. Legen Sie immer den Sicherheitsgurt an.
- Heben Sie den Kinderwagen nicht am Haltebügel an.

WARTUNG

- Reinigen Sie den Thule Spring Bumper Bar mit einem Tuch und warmem Wasser. Trocknen Sie ihn mit einem trockenen Tuch.

WICHTIGE INFORMATIONEN

Der Thule Spring Bumper Bar ist kompatibel mit dem Thule Spring.

NL

BELANGRIJK

• BELANGRIJK - BEWAAR DEZE INSTRUCTIES ALS TOEKOMSTIG NASLAGWERK. De veiligheid van het kind komt in het gedrang als u deze instructies niet opvolgt.

WAARSCHUWING!

- Zorg dat alle vergrendelingen goed vastzitten voordat u de kinderwagen gebruikt.
- Laat uw kind niet met dit product spelen.
- Niet ontworpen om uw kind in bedwang te houden.
- Voorkom dat een kind letsel oploopt omdat het eruit valt of glijdt. Gebruik altijd een gordel.
- Til de kinderwagen niet op aan de veiligheidsbeugel.

ONDERHOUD

- Reinig de Thule Spring Bumper Bar met een doek en warm water. Afdrogen met een droge doek.

BELANGRIJKE INFORMATIE

De Thule Spring Bumper Bar is geschikt voor de Thule Spring.

PT

IMPORTANTE

• IMPORTANTE – LEIA COM ATENÇÃO E GARDE PARA REFERÊNCIA FUTURA. A segurança da criança poderá ser afetada se essas instruções não forem seguidas.

AVISO!

- Certifique-se de que todos os dispositivos de travamento estejam acionados antes de usar.
- Não permita que seus filhos brinquem com este produto.
- Não desenvolvido para restringir os movimentos da criança.
- Evite ferimentos graves causados por quedas ou escorregamentos. Use sempre o cinto de segurança.
- Não levante o carrinho pela barra amortecedora.

MANUTENÇÃO

- Limpe a Thule Spring Bumper Bar com um pano e água morna. Seque com um pano seco.

INFORMAÇÕES IMPORTANTES

À Thule Spring Bumper Bar é compatível com o Thule Spring.

IT

IMPORTANTE

• IMPORTANTE: LEGGERE ATTENTAMENTE E CONSERVARE QUESTE ISTRUZIONI PER RIFERIMENTI FUTURI. La sicurezza del bambino può essere compromessa se non si seguono queste istruzioni.

AVVERTENZE!

- Assicurarsi che tutti i dispositivi di blocco siano inseriti prima dell'utilizzo.
- Non lasciare che il bambino giochi con questo prodotto.
- Non progettato per contenere il bambino.
- Evitare di procurare lesioni gravi causate da cadute o scivolamenti. Usare sempre le cinture di sicurezza.
- Non sollevare il passeggino usando la barra di protezione.

MANUTENZIONE

- Pulire il Thule Spring Bumper Bar con un panno e acqua calda. Asciugare con un panno asciutto.

INFORMAZIONI IMPORTANTI

Thule Spring Bumper Bar è compatibile con Thule Spring.

SV

VIKTIGT

• VIKTIGT – LÄS INSTRUKTIONERNA NOGA OCH SPARA DEM FÖR FRAMTIDA BRUK. Barnets säkerhet kan påverkas om du inte följer de här instruktionerna.

VARNING!

- Kontrollera att alla låsändorningar är aktiverade innan vagnen används.
- Låt inte barn leka med produkten.
- Inte utformat för att hålla fast barnet.
- Använd alltid säkerhetssele för att undvika att barnet skadar sig allvarligt genom att det trillar eller glider ur vagnen.
- Använd inte säkerhetsbygeln för att lyfta vagnen.

UNDERHÅLL

- Rengör Thule Spring Bumper Bar med en trasa och varmt vatten. Torka med en torr trasa.

VIKTIG INFORMATION

Thule Spring Bumper Bar passar till Thule Spring.

DK

VIGTIGT!

• VIGTIGT – LÆS DENNE VEJLEDNING OMHYGGELIGT OG GEM DEN FOR FREMTIDIG REFERENCE. Du risikerer at udsætte dit barn for fare, hvis du ikke følger anvisningerne i denne vejledning.

ADVARSEL!

- Sørg for, at alle låsehederne er låst fast inden anvendelse.
- Lad ikke dit barn lege med dette produkt.
- Ikke beregnet til fastholdelse af barnet.
- Brug altid sikkerhedselelen, så barnet ikke falder eller glider ud og kommer alvorligt til skade.
- Løft ikke op i frontbøjlen for at bære løbevognen.

VEDLIGEHOLDELSE

- Thule Spring Bumper Bar rengøres med en klud og varmt vand, og tørres med en tør klud.

VIKTIGE OPLYSNINGER

Thule Spring Bumper Bar er kompatibel med Thule Spring.

NO

VIKTIG

• VIKTIG – LES NØYE OG TA VARE PÅ SOM REFERANSE. Hvis du ikke følger disse instruksjonene, kan det gå ut over barnets sikkerhet.

ADVARSEL!

- Kontroller at alle låsene er låst før du bruker vognen.
- Ikke la barnet leke med dette produktet.
- Ikke utformet for å holde barnet på plass.
- Bruk alltid setebeltet, da dette kan forhindre alvorlig skade som skyldes at barnet faller eller skli'r ut.
- Ikke løft barnevognen etter bøylen.

VEDLIKEHOLD

- Rengjør Thule Spring Bumper Bar med en klut og lunKent vann. Tørk av med en tørr klut.

VIKTIG INFORMASJON

Thule Spring Bumper Bar er kompatibel med Thule Spring.

FI

TÄRKEÄÄ

• TÄRKEÄÄ – LUUE HUOLELLISESTI JA PIDÄ TALLESSA. Näiden ohjeiden jättäminen noudattamatta voi vaikuttaa lapsen turvallisuuteen.

VAROITUS!

- Varmista ennen käyttämistä, että kaikki lukitusvälineet ovat lukittuneet paikalleen.
- Älä anna lapsen leikkiä täällä tuotteella.
- Tuotetta ei ole tarkoitettu lapsen pitämiseen paikallaan.
- Välty putoamisen tai ulosluisumisen aiheuttamilta vakavilta loukkaantumisilta. Käytä aina turvavöitä.
- Älä nosta vaunuja tarttumalla turvatankoon.

YLLÄPITO

- Puhdista Thule Spring Bumper Bar liinalla ja lämpimällä vedellä. Kuivaa kuivalla liinalla.

TÄRKEITÄ TIETOJA

Thule Spring Bumper Bar on Thule Spring yhteensopiva.

IS

MIKILVÆGT

• MIKILVÆGT - LESIÐ VANDLEGA OG GEYMIÐ TIL SíÐARI NOTA. Öryggi barnsins kann að vera í stefnt í hættu ef ekki er farið eftir þessum leiðbeiningum.

VIÐVÖRUN!

- Gakktu úr slugga um að allur læsibúnaður sé á fyrir notkun.
- Leyfðu barninu ekki að leika með þessa vöru.
- EKKI hannað til að þjóna sem beisli fyrir barnið.
- Forðist alvarleg meiðsla vegna þess að barnið fellur eða rennur út. Notið ávallt sætisbelti.
- Lyftið kerrunni ekki á stuðarannum.

VIÐHALD

- Hreinsið stuðarann með klút og volgu vatni. Durrkió hann með þurrum klút.

MIKILVÆGAR UPPLÝSINGAR

Thule Spring Bumper Bar er samhæfanleg við Thule Spring.

ET

NB!

• NB! LUGEGE NEED JUHISED HOOLIKALT LÄBI JA HOIDKE ALLES EDASISEKS KASUTUSEKS. Nende juhiste eiramine võib seada ohtu lapse turvalisuse.

HOIATUS!

- Veenuduge, et kõik lukustuseadmed on enne kasutamist lukustatud.
- Ärge laske lapsel selle tootega mängida.
- Pole mõeldud lapse ohjeldamiseks.
- Vältige kärust väljakukkumise või libisemisega seotud vigastusi. Kasutage alati turvavööd.
- Ärge tõstke jalutuskäru eesraamist.

HOOLDAMINE

- Puhastage eesraami Thule Spring Bumper Bar riidelapi ja sooja veega. Kuivatage kuiva riidelapiga.

OLULINE TEAVE

Eesraam Thule Spring ühildub Thule Spring jalutuskäraga.

LV

SVARĪGI

• SVARĪGI! UZMAŅĪGI IZLASIET UN SAGLABĀJIET TURPMĀKAI UZZIŅAI. Šo norādījumu neievērošana var apdraudēt bērna drošību.

BRĪDINĀJUMS.

- Pirms lietošanas pārbaudiet, vai visi stiprinājumi ir nofikasēti.
- Nelaujiet bērnam rotāļties ar šo produktu.
- Nav paredzēts bērna kustību ierobežošanai.
- Nepieļaujiet izkrišanu vai izslidēšanu — tas var radīt nopietnas traumas. Noteikti izmantojiet drošības jostu.
- Nevelciet ratiņus, turot aiz bufera.

KOPŠANA

- Tīriet Thule Spring buferi ar drānu un siltu ūdeni. Nususiniet ar sausu drānu.

SVARĪGA INFORMĀCIJA

Thule Spring buferis ir saderīgs ar Thule Spring ratiņiem.

LT

SVARBU

• SVARBU. ATIDŽIAI PERSKAITYKITE ŠIAS INSTRUKCIJAS IR PASILIKITE JAS, KAD GALĖTUMĖTE NAUDOTI ATEITYJE. Neatsižvelgus į šias instrukcijas, gali būti sumažintas jūsų vaiko saugumas.

ĮSPĖJIMAS!

- Prieš naudodami įsitinkite, kad užfiksuoti visi fiksiatoriai.
- Neleiskite vaikui žaisti su šiuo produktu.
- Neskirta prisegti vaiką.
- Venkite rimtų sužalojimų dėl iškritimo ar išslydimo iš vežimėlio. Visada prisikite diržą.
- Nekekliote vežimėlio už apsauginio laikiklio.

PRIEŽIŪRA

- „Thule Spring Bumper Bar“ valykite skudurėliu ir šiltu vandeniu. Nusausinkite sausa šluoste.

SVARBI INFORMACIJA

„Thule Spring Bumper Bar“ suderinama su „Thule Spring“.

RU

ВАЖНО!

• ВАЖНО! ВНИМАТЕЛЬНО ПРОЧТИТЕ И СОХРАНИТЕ ДЛЯ ДАЛЬНЕЙШЕГО ИСПОЛЬЗОВАНИЯ. Несоблюдение этих инструкций может поставить под угрозу безопасность ребенка.

ВНИМАНИЕ!

- Перед использованием коляски убедитесь, что все замки и фиксаторы застегнуты.
- Не разрешайте ребенку играть с данным продуктом.
- Не предназначено для удержания ребенка.
- Чтобы предотвратить серьезные травмы при падении или выскальзывании ребенка из коляски, всегда используйте ремень безопасности.
- Не поднимайте коляску за защитный поручень.

ОБСЛУЖИВАНИЕ

- Чтобы почистить защитный поручень Thule Spring Bumper Bar, используйте ткань и теплую воду. Затем хорошо протрите тканью.

ВАЖНАЯ ИНФОРМАЦИЯ

Защитный поручень Thule Spring Bumper Bar подходит к коляске Thule Spring.

UK

ВАЖЛИВО

• ВАЖЛИВО: ВАЖНО ПРОЧИТАЙТЕ ТА ЗБЕРІГАЙТЕ ДЛЯ ДОВІДКИ В МАЙБУТНЬОМУ. Невиконання цих інструкцій може вплинути на безпеку дитини.

ПОПЕРЕДЖЕННЯ

- Перед використанням коляски переконайтеся, що всі фіксатори закріплено.
- Не дозволяйте дитині гратися з цим виробом.
- Не призначено для фіксації дитини.
- Щоб уникнути травмування дитини внаслідок падіння або вислизання з коляски, завжди використовуйте ремінь безпеки.
- Не піднімайте коляску за бампер.

ДОГЛЯД

- Очистьте козирок коляски Thule Spring Сanopy тканиною, змоченою теплою водою, та витріть його сухою тканиною.

ВАЖЛИВА ІНФОРМАЦІЯ

- Бампер Thule Spring Bumper Bar є сумісним із коляською Thule Spring.

PL

WAŻNE

• WAŻNE – PRZECZYTAJ UWAGNIĘ TE INSTRUKCJE I ZACHOWAJ JE NA PRZYSZŁOŚĆ. W przypadku nieprzestrzegania tych instrukcji bezpieczeństwo dziecka może być zagrożone.

OSTRZEŻENIE!

- Przed użyciem wózka upewnij się, że wszystkie mechanizmy zabezpieczające są sprawne i prawidłowo użyte.
- Nie pozwól dziecku bawić się wózkiem.
- Produkt nie zastępuje pasów bezpieczeństwa.
- Zapobiegaj poważnym obrażeniom w wyniku wypadnięcia lub wysunięcia się dziecka z wózka. Zawsze przypinaj dziecko za pomocą pasów bezpieczeństwa.
- Nie podnoś wózka za pałąk ochronny.

KONSERWACJA

- Czyścić produkt Thule Spring Bumper Bar ściereczką i ciepłą wodą. Suszyć suchą ściereczką.

WAŻNE INFORMACJE

Produkt Thule Spring Bumper Bar nadaje się do użycia z wózkiem Thule Spring.

CS

DŮLEŽITÉ

• DŮLEŽITÉ – PŘEČTĚTE SI POZORNĚ TYTO POKYNY A UCHOVEJTE SI JE PRO BUDOUCÍ POUŽITÍ. Při nedodržení těchto pokynů může být ohrožena bezpečnost dítěte.

VAROVÁNÍ!

- Před použitím zkontrolujte, zda jsou dobře upevněny všechny pojistky.
- Nedovolte dětem, aby si s výrobkem hrály.
- Není určen k omezení pohybu dítěte.
- Zabraňte závažným úrazům, k nimž může dojít při vypadnutí dítěte z kočárku.
- Vždy používejte bezpečnostní postroj.
- Nezdvíhejte kočárek za dětské madlo.

ÚDRŽBA

- Dětské madlo Thule Spring Bumper Bar čistěte hadříkem a teplou vodou. Osušte jej suchým hadříkem.

DĚTSKÉ INFORMACE

Dětské madlo Thule Spring Bumper Bar je kompatibilní s kočárkem Thule Spring.

HU

FONTOS

• FONTOS! GONDOSAN TANULMÁNYOZZA ÁT ÉS ŐRIZZÉ MEG EZT AZ ÚTMUTATÓT! Az utasítások be nem tartása gyermekét kockáztatnak teheti ki.

FIGYELMEZTETÉS!

- Használat előtt gondoskodjon arról, hogy minden rögzítőszerkezet be legyen kapcsolva.
- Ne hagyja, hogy gyermeke játsszon ezzel a termékkel.
- Nem a gyermek visszatartására tervezték.
- Mindig használja a biztonsági övet, így megelőzve a gyerek súlyos sérülését a kiesése vagy kicsúszása miatt.
- Ne emelje fel a babakocsit a lökhárítónál fogva.

KARBANTARTÁS

- A Thule Spring Bumper Bar nedves ruhával és meleg vízzel tisztítható. Száraz ruhával törölje szárazra.

FONTOS INFORMÁCIÓ

A Thule Spring Bumper Bar a Thule Spring termékkel kompatibilis.

RO

IMPORTANT

• IMPORTANT – A SE CITI CU ATENȚIE ȘI A SE PĂSTRA PENTRU CONSULTARE ULTERIOARĂ. Dacă nu urmați instrucțiunile, poate fi afectată siguranța copilului.

ATENȚIE!

- Înainte de utilizare, asigurați-vă că toate dispozitivele de blocare sunt cuplate.
- Nu lăsați copilul să se joace cu acest produs.
- Nu este proiectat pentru reținerea copilului.
- Evitați răniri grave provocate de cădere sau alunecare. Utilizați întotdeauna centura de siguranță.
- Nu ridicați câruciorul folosind bara de protecție.

ÎNTREȚINERE

- Curățați bara de protecție Thule Spring Bumper Bar cu o cârpă și cu apă caldă. Uscați-o cu o cârpă uscată.

INFORMAȚII IMPORTANTE

MT

IMPORTANTI

- IMPORTANTI - AQRA BIR-REQQA U ŻOMM GĦAL REFERENZA FIL-FUTUR. Is-sigurtà tat-tfal tista' tkun affettwata jekk ma ssegwix dawn l-istruzzjonijiet.

⚠️ TWISSIJA!

- Kun żgur li t-tagħmir tas-sokor kollu huwa attivat qabel l-użu.
- Thallex it-tarbija tiegħek tilgħab b'dan il-prodott.
- Mhuxwix mahsub biex iżomm it-tarbija.
- Evita korriment serju minn waqgħat jew zerzjq. Dejjem uża cinturin tas-sigurtà.
- Terfax l-istroller mill-manku tal-bamper.

MANUTENZJONI

- Naddaf il-Manku tal-Bamper ta' Thule Spring b'biċċa u ilma sħun. Nixfu b'biċċa nixefa.

INFORMAZZJONI IMPORTANTI

Il-Manku tal-Bamper ta' Thule Spring huwa kompatibbli ma' Thule Spring.

HE

- חשוב** - חשוב - קרא בקפידה ושומר לעיין במועד מאוחר יותר. בטיחות הילד עלולה להיפגע אם לא תמלא אחר הנחיות אלו.
- ⚠️ אזהרה!** - ודא שכל התקני העעילה נעלים לפני השימוש.
- אל תנחל לילך לשתוק עם מוצר זה.
- לא מיועד לריסון הילד.
- הימנע מפגיעה חמורה כתוצאה מנפילה או החלקה החוצה. השתמש תמיד בהגרות הבטיחות.
- אין להרים את העגלה באמצעות פגוש העגלה.

תחזוקה

ניתן לנקות את פגוש העגלה של Thule Spring עם טבילת נמים לחים. יש ליבש עם טבילת יבשה.

מידע חשוב
פגוש העגלה של Thule Spring הוא Thule Spring-ותם.

AR

مهم

مهم - يرجى قراءة هذه المادة بعناية والاحتفاظ بها للرجوع إليها في المستقبل. قد تتأثر سلامة الطفل إذا لم تتبع هذه التعليمات بدقة.

⚠️ تحذير!

- ينبغي التأكد من إحكام تمشيق أوتك الربط كافة قبل الاستخدام.
- لا تسمح للأطفال باللعب بهذا المنتج.
- غير مسموح لتقييد الطفل.
- ينبغي استخدام حزام الأمان على الوجه المُنشئ وقمع إصابة خطيرة نتيجة للسقوط أو الارتداد.
- لا ترفع عربة الأطفال بواسطة قنسيب المعد.

لمسئلة

يمكن تنظيف Thule Spring Bumper Bar باستخدام قطعة قماش مبللة قم بالتنظيف باستخدام قطعة قماش جافة.

معلومات مهمة

قنسيب المعد Thule Spring Bumper Bar متوافق مع Thule Spring.

ZH

重要提示

- 重要提示 — 请仔细阅读并保留供日后参考。如果不遵守这些说明，您孩子的安全可能会受到影响。

⚠️ 警告！

- 在使用前，请确保所有锁定装置均已闭合。
- 请不要让儿童玩弄本产品。
- 不可用于限制儿童。
- 避免儿童因跌落或滑出而造成严重伤害。请始终使用安全带。
- 不要通过保险杠抬起婴儿车。

保养

- 使用布蘸温水清洁 Thule Spring 保险杠，然后用于布擦干。

重要信息

- Thule Spring 保险杠可与 Thule Spring 配合使用。

ZH

重要須知

- 重要須知 — 請仔細閱讀並保管此說明，以便未來參考使用。沒有遵守此說明，兒童的安全可能會受到影響。

⚠️ 警告！

- 使用前確認所有鎖定裝置皆已鎖定。
- 請勿讓兒童把玩此產品。
- 並非為固定兒童而設計。
- 為避免孩童從椅架掉落或滑出造成嚴重受傷，請務必使用安全帶。
- 請勿使用保險槓抬起推車。

保養

- 請使用軟布和溫水擦 Thule Spring 保險槓。請使用乾布擦乾。

重要資訊

- Thule Spring 保險槓適用於 Thule Spring。

JA

重要

- 重要 - 注意して読んだあと、後で参照できるように保管してください。記載されている指示に従わない場合、お子様の安全が損なわれるおそれがあります。

⚠️ 警告！

- 使用前に、各部がしっかりロックされていることを確認してください。
- お子様が本製品で遊ばないようにしてください。
- お子様の行動の抑止用には設計されていません。
- 落下や飛び出しによる大けがを防ぐため、常にシートベルトを着用してください。
- このハンパーバーをつかんでベビーカーを持ち上げることはしないでください。

メンテナンス

- Thule Spring Bumper Barを布と温水で洗浄したあと、乾いた布で水分を拭き取ってください。

重要な情報

- Thule Spring Bumper BarはThule Springに対応しています。

KO

중요 사항

- 중요 - 나중에 참고할 수 있도록 이 지침을 잘 보관하십시오. 이러한 지침을 따르지 않으면 자녀의 안전에 좋지 않은 영향을 줄 수 있습니다.

⚠️ 경고!

- 사용하기 전에 모든 잠금 장치가 잠겨 있는지 확인하십시오.
- 아이가 이 제품을 가지고 놀지 않게 하십시오.
- 아이를 제지하는 용도로 설계되지 않았습니다.
- 떨어지거나 튀어 나와 심각한 부상을 입지 않도록 하십시오. 항상 좌석 벨트를 사용해야 합니다.
- 범퍼 바로 유모차를 들어올리지 마십시오.

유지 관리

- 천과 온수를 사용하여 Thule Spring Bumper Bar를 세척하십시오. 마른 천으로 물기를 닦아 말리십시오.

중요 정보

- Thule Spring Bumper Bar는 Thule Spring과 호환됩니다.

TH

ข้อมูลสำคัญ

- ข้อสำคัญ - อ่านให้ละเอียดและเก็บไว้ใช้อ้างอิงในอนาคต เด็กๆ อาจได้รับอันตรายได้หากไม่ทำตามคำแนะนำเหล่านี้

คำเตือน

- ตรวจสอบให้แน่ใจว่าได้ล็อกตัวล็อกของอุปกรณ์ทั้งหมดแล้วก่อนการใช้งาน
- อย่าปล่อยให้เด็กเล่นกับผลิตภัณฑ์
- ไม่ได้ออกแบบมาเพื่อใช้ดึงหรือโยนเด็กไว้
- หลีกเลี่ยงการเอาเข็มหรือสิ่งแหลมหรือสิ่งแหลม ขอบและนำใจคาดเข็มขัดนิรภัยอยู่เสมอ
- อย่ายกรถขึ้นเด็ดโดยจับที่ราวกันกระแทก

การดูแลรักษา

- ทำความสะอาด Thule Spring Bumper Bar ด้วยผ้าขนหนูอุ่นๆ แล้วเช็ดให้แห้งด้วยผ้าแห้ง
- ข้อมูลสำคัญ

Thule Spring Bumper Bar ใช้ร่วมกับได้กับ Thule Spring

MS

PENTING

- PENTING - BACA DENGAN TELITI DAN SIMPAN UNTUK RUJUKAN MASA HADAPAN. Keselamatan anak anda mungkin terjejas jika anda tidak mengikuti arahan ini.

⚠️ AMARAN!

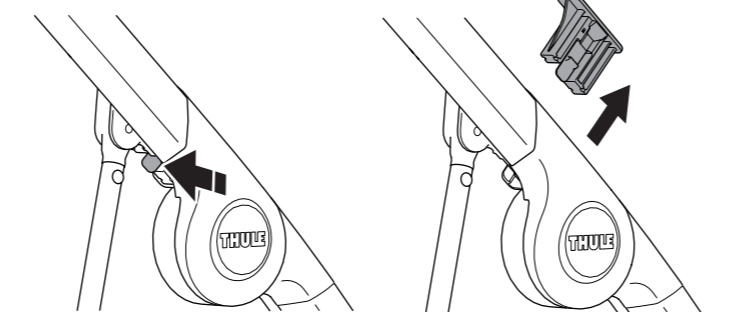
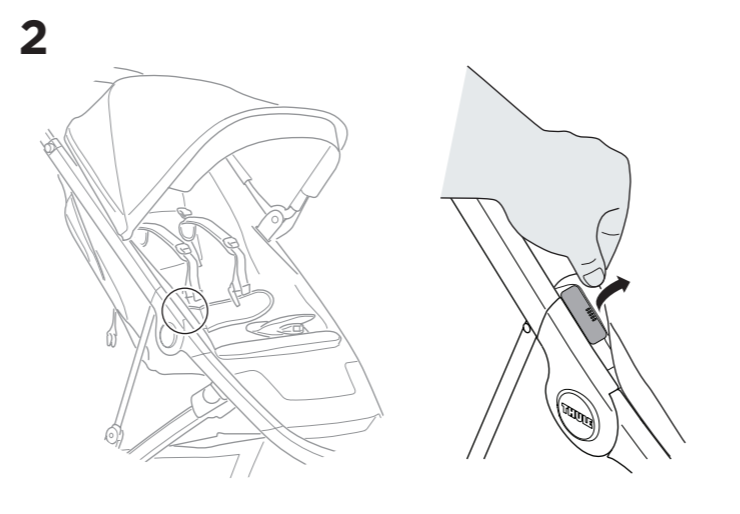
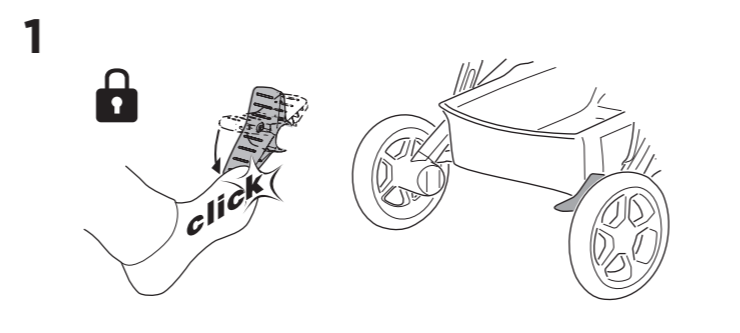
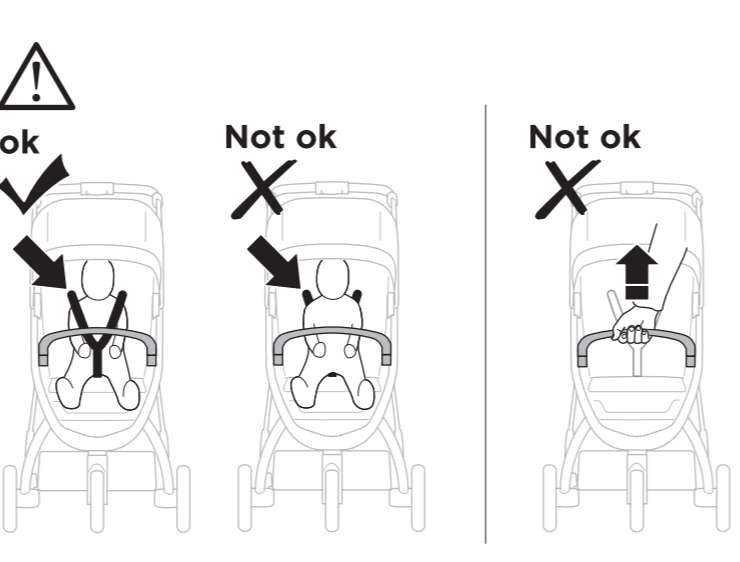
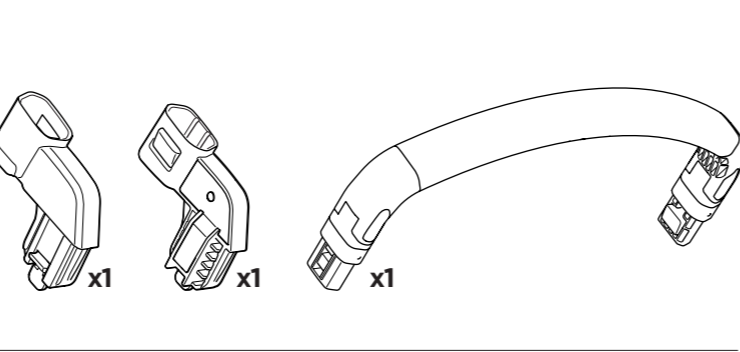
- Pastikan semua peranti pengunci terpasang sebelum guna.
- Jangan biarkan anak anda bermain dengan produk ini.
- Tidak direka untuk mengekang kanak-kanak.
- Elakkan kecederaan serius akibat terjatuh atau tergelongsor keluar. Sentiasa gunakan tali pinggang keledar.
- Jangan angkat kereta sorong menggunakan bar bamparnya.

PENYELENGGARAAN

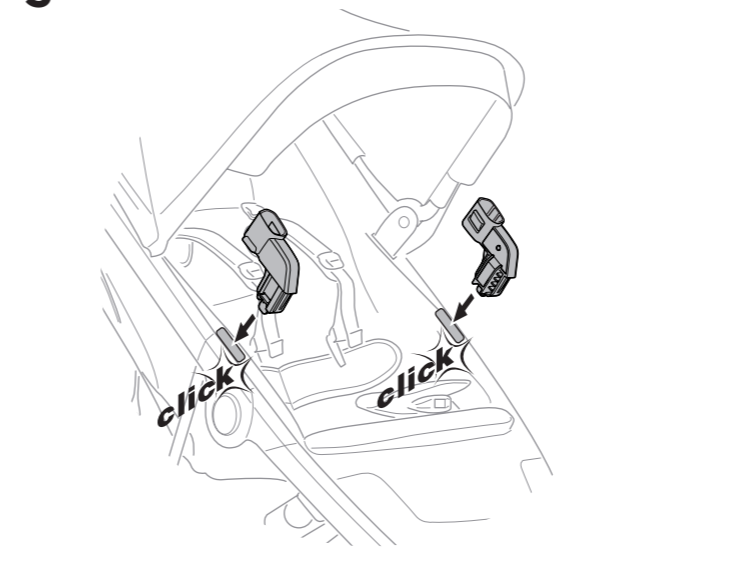
- Bar Bampar Thule Spring boleh dibersihkan dengan kain dan air suam. Keringkan dengan kain yang kering.

MAKLUMAT PENTING

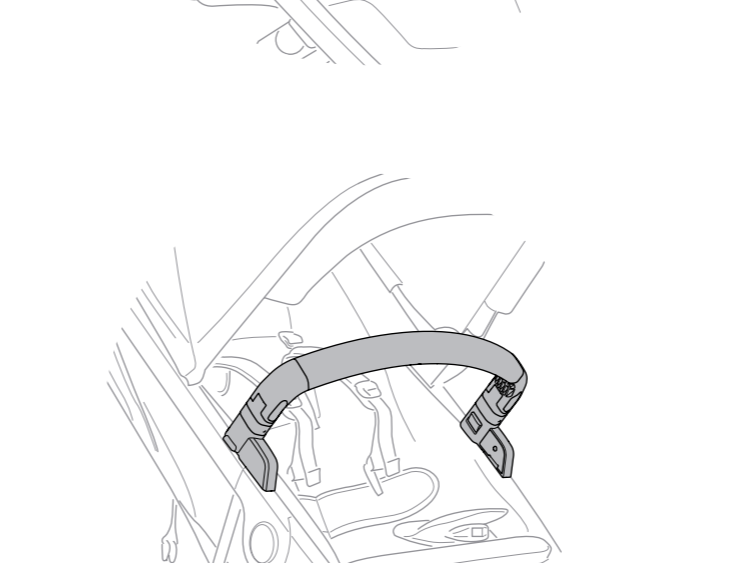
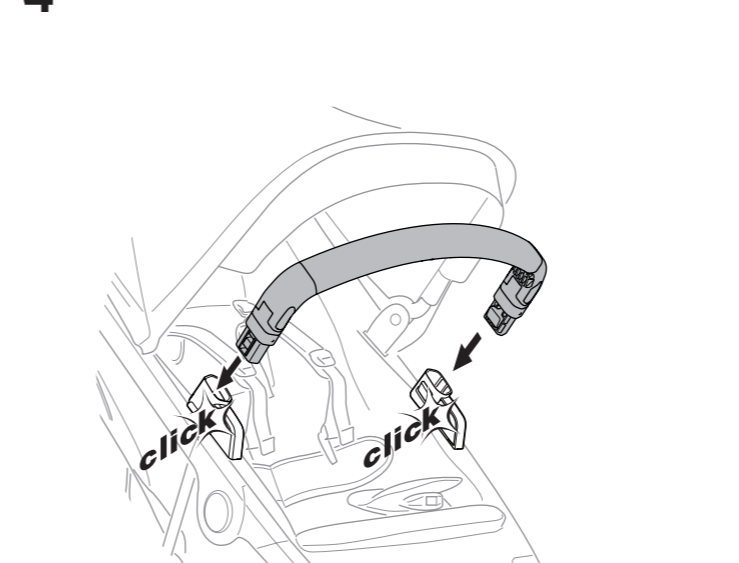
Bar Bampar Thule Spring serasi dengan Thule Spring.



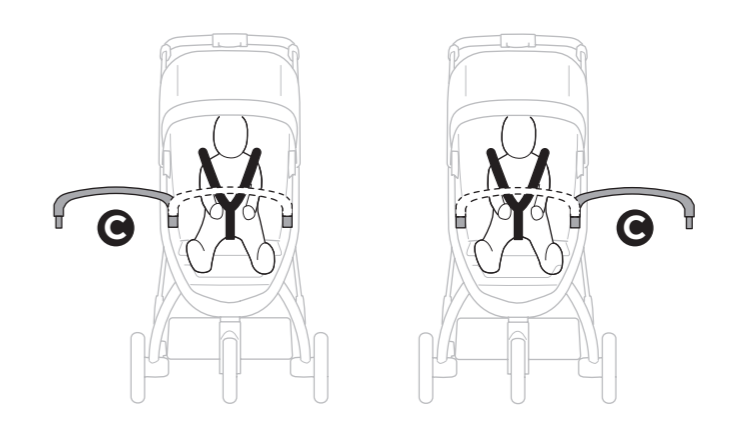
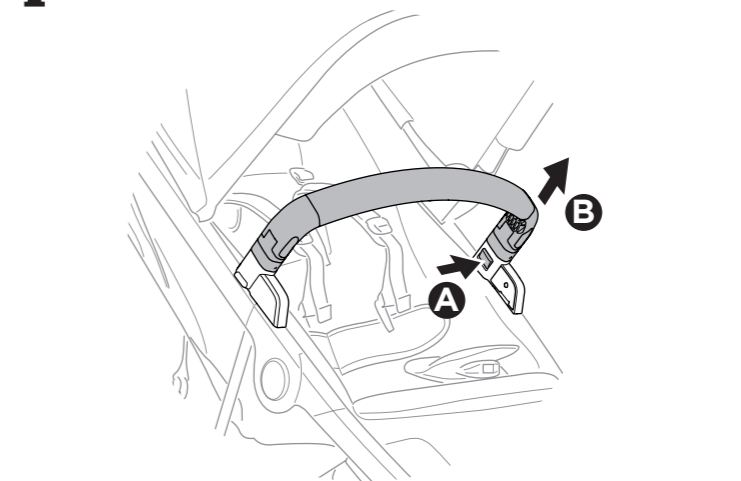
3



4



i



i

