



**DÖLEŽITÉ INFORMÁCIE**

Pláštenka proti dažďu Thule Spring je kompatibilná s kočíkom Thule Spring.

<b>SL</b>
-----------

**POMEMBNO**

• **POMEMBNO – POZORNO PREBERITE IN SHRANITE ZA POZNEJŠO UPORABO.** Če teh navodil ne upoštevate, lahko ogrozite varnost otroka.

**⚠ OPOZORILO!**

- Izdelek je treba uporabljati pod nadzorom staršev.
- Otroka nikoli ne pustite brez nadzora.
- Tega vozička ne uporabljajte v bližini ali zraven odprtega ognja ali plamenov. Zaradi nepazljivosti se lahko vname.
- Otroku ne dovolite, da se igra s tem izdelkom.

**VZDRŽEVANJE**

- Dežno pregrinjalo Thule Spring Rain Cover lahko ročno perete z blagim pralnim praškom in toplo vodo.
- Dobro izperite. Obesite, da se posuši na zraku.
- Ne uporabljajte belil. Ne likajte. Ne uporabljajte kemičnega čiščenja.

**POMEMBNE INFORMACIJE**

Dežno pregrinjalo Thule Spring Rain Cover je združljivo z vozičkom Thule Spring.

<b>BG</b>
-----------

**ВАЖНО**

- ВАЖНО – ПРОЧЕТЕТЕ ВНИМАТЕЛНО И ЗАПАЗЕТЕ ЗА СПРАВКА В БЪДЕЩЕ. Безопасността на детето може да бъде засегната, ако не следвате тези инструкции.

**⚠ ПРЕДУПРЕЖДЕНИЕ!**

- Да се използва под родителски надзор.
- Никога не оставяйте детето без надзор.
- Не използвайте тази раница за носене на дете около или близо до открит огън или пламък. Невниманието може да причини пожар.
- Не оставяйте детето да си играе с този продукт.

**ПОДАРЪЖКА**

- Дъждобранът Thule Spring може да бъде изпран ръчно с нежен сапун и топла вода.
- Изплаквайте добре. Закачете на въздух до пълно изсъхване.
- Не избелвайте. Не гладете. Без химическо чистене.

**ВАЖНА ИНФОРМАЦИЯ**

- Дъждобранът Thule Spring е съвместим с Thule Spring.

<b>HR</b>
-----------

**VAŽNO**

• **VAŽNO – PAŽLJIVO PROČITAJTE I SAČUVAJTE ZA BUDUĆU UPORABU.** Ako se ne budete pridržavali ovih uputa, može biti ugrožena sigurnost djeteta.

**⚠ UPOZORENJE!**

- Upotrebljava se pod roditeljskim nadzorom.
- Nikad nemojte ostavljati dijete bez nadzora.
- Nemojte upotrebljavati ova dječja kolica oko ili blizu otvorene vatre ili plamena. Vatru uzrokuje nepažnja.
- Nemojte dozvoliti djetetu da se igra s ovim proizvodom.

**ODRŽAVANJE**

- Thule Spring Rain Cover može se ručno oprati blagim sapunom i toplom vodom.
- Dobro isperite. Objesite kako bi se potpuno osušila na zraku.
- Nemojte upotrebljavati izbjeljivač. Nemojte peglati. Nemojte kemijski čistiti.

**VAŽNE INFORMACIJE**

Proizvod Thule Spring Rain Cover kompatibilan je s proizvodom Thule Spring.

<b>EL</b>
-----------

**ΣΗΜΑΝΤΙΚΟ**

• **ΣΗΜΑΝΤΙΚΟ - ΔΙΑΒΑΣΤΕ ΠΡΟΣΕΚΤΙΚΑ ΚΑΙ ΦΥΛΑΞΤΕ ΓΙΑ ΜΕΛΛΟΝΤΙΚΗ ΧΡΗΣΗ.** Η ασφάλεια του παιδιού μπορεί να διακυβευτεί, εάν δεν ακολουθήσετε αυτές τις οδηγίες.

**⚠ ΠΡΟΕΙΔΟΠΟΙΗΣΗ!**

- Να χρησιμοποιείται με την εποπτεία γονέα.
- Ποτέ μην αφήνετε το παιδί χωρίς εποπτεία.
- Μην χρησιμοποιείτε αυτό το παιδικό καρότσι κοντά σε ανοιχτή φωτιά ή ελεύθερες φλόγες. Η απροσεξία προκαλεί πυρκαγιές.
- Μην αφήνετε το παιδί να παίζει με αυτό το προϊόν.

**ΣΥΝΤΗΡΗΣΗ**

- Το κάλυμμα βροχής Thule Spring Rain Cover μπορεί να πλυθεί στο χέρι με ήπιο σαπούνι και ζεστό νερό.
- Ξεπλύνετε καλά. Κρεμάστε το για να στεγνώσει εντελώς στον αέρα.
- Μην χρησιμοποιήσετε χλωρίνη. Μην το σιδερώσετε. Μην χρησιμοποιήσετε στεγνό καθάρισμα.

**ΣΗΜΑΝΤΙΚΕΣ ΠΛΗΡΟΦΟΡΙΕΣ**

Το κάλυμμα βροχής Thule Spring Rain Cover είναι συμβατό με το καρότσι Thule Spring.

<b>TR</b>
-----------

**ÖNEMLİ**

• **ÖNEMLİ - DİKKATLE OKUYUN VE GELECEKTE BAŞVURMAK ÜZERE SAKLAYIN.** Bu talimatlara uymazsanız çocuğunuzun güvenliği etkilenebilir.

**⚠ UYARI!**

- Ebeveyn gözetimi altında kullanılmak içindir.
- Çocuğunuzu asla gözetimsiz bırakmayın.
- ÜZERE SAKLAYIN. Bu talimatlara uymazsanız çocuğunuzun güvenliği etkilenebilir.
- ÜZERE SAKLAYIN. Bu talimatlara uymazsanız çocuğunuzun güvenliği etkilenebilir.
- Çocuğun bu ürünle oynamasına izin vermeyin.

**BAKIM**

- Thule Spring Rain Cover, yumuşak sabun ve ılık su ile elde yıkanabilir.
- İyi durulayın. Tamamen asarak kurutun.
- Çamaşır suyu kullanmayın. Ütülemeyin. Kuru temizleme yapmayın.

**ÖNEMLİ BİLGİLER**

Thule Spring Rain Cover ürünü Thule Spring ile uyumludur.

<b>MT</b>
-----------

**IMPORTANTI**

• **IMPORTANTI - AQRA BIR-REQQA U ŻOMM GĦAL REFERENZA FIL-FUTUR.** Is-sigurtà tat-tfal tista’ tkun affettwata jekk ma ssegwix dawn l-istruzzjonijiet.

**⚠ TWISSJJA!**

- Ghandu jintuża taht supervizjoni tal-ġenituri.
- Qatt thalli t-tifel/tifla waħdu/waħedha.
- Tużax dan it-trasportatur tat-tarbija madwar jew qrib nirien miftuħa jew fjamma esposti. It-traskuraġni tista’ tikkawża nirien.
- Thallix it-tarbija tilgħab b’dan il-prodott.

**MANUTENZJONI**

- L-Għatu tax-Xita ta’ Thule Spring jista’ jinħasel bl-idejn b’sapun ħafif u ilma sħun.
- Lahalhu sew. Dendlu biex jinxef għalkollox waħdu.
- Tużax bliċ. Tgħaddix. Tnaddafx bix-xott.

**INFORMAZZJONI IMPORTANTI**

L-Għatu tax-Xita ta’ Thule Spring huwa kompatibbli ma’ Thule Spring.

<b>HE</b>
-----------

**חשוב**

חשוב - קרא בקפידה ושמור לעיון במועד מאוחר יותר. בטיחות הילד עלולה להיפגע אם לא תמלא אתר הנחיות אלה.

**⚠ אזהרה!**

- לשימוש תחת השגחת הורים.
- לעולם אל תשאיר את הילד ללא השגחה.
- אין להשתמש במנשא תינוק זה ליד אש אוברת או להבה גלויה או בקרבתן. חוסר תשומת לב גורם לשריפות.
- אל תניח לילד לשחק עם מוצר זה.

**תחזוקה**

- את כוסיי הגשם של Thule Spring יש לכבס ביד עם סבון עדין ומים פושרים.
- סטוף היטב. תלה עד שיתייבש לגמרי.
- אין להשתמש בחומרי הלבנה. אין לגהץ. אין לנקות בניקי יבש.

**מידע חשוב**

כוסיי הגשם של Thule Spring תואם ל-Thule Spring.

<b>AR</b>
-----------

**مهم**

مهم - يرجى قراءة هذه المادة بعناية والاحتفاظ بها للرجوع إليها في المستقبل. قد تتأثر سلامة الطفل إذا لم تتبع هذه التعليمات بدقة.

**⚠ تحذير!**

- يجب استخدامها تحت إشراف الوالدين.
- يجب عدم ترك الطفل دون رقابة مطلقًا.
- لا تستخدم ناقلة الأطفال هذه بجوار أو بالقرب من نار متوهجة أو لهب مكشوف. الإهمال يؤدي إلى حدوث حريق.
- ينبغي عدم السماح للطفل باللعب بهذا المنتج.

**الصيانة**

- يمكن غسل غطاء المطر Thule Spring Rain Cover يدويًا باستخدام القليل من الصابون والمياه الدافئة.
- اشطفه جيدًا. علقه في الهواء حتى يجف تمامًا.
- لا تستخدم المبيضات. لا تقم بالكي أو للتنظيف الجاف.

**معلومات مهمة**

غطاء المطر Thule Spring Rain Cover متوافق مع Thule Spring.

<b>ZH - CN</b>
----------------

**重要提示**

• **重要提示 — 请仔细阅读并保留供日后参考。如果不遵守这些说明，您孩子的安全可能会受到影响。**

**⚠ 警告!**

- 在家长监护下使用。
- 儿童必须时刻有人照看。
- 请勿在明火或无遮蔽的火焰周围或附近使用此童车。疏忽大意，易引火灾。
- 勿让儿童摆弄本产品。

**保养**

- 可以使用温和肥皂盒温水洗手洗 Thule Spring 防雨罩。
- 冲洗干净。挂起完全晾干。
- 不可漂白、熨烫、干洗。

**重要信息**

- Thule Spring 防雨罩可与 Thule Spring 配合使用。

<b>ZH - HK</b>
----------------

**重要須知**

• **重要須知 — 請仔細閱讀並保管此說明，以便未來參考使用。沒有遵守此說明，兒童的安全可能會受到影響。**

**⚠ 警告!**

- 在家長監視下使用。
- 切勿讓兒童無人照管。
- 請勿在明火附近使用此兒童背架。如果不慎，可能引發火災。
- 請勿讓兒童玩弄此產品。

**保養**

- Thule Spring Rain Cover 可使用溫和肥皂和溫水手洗。
- 沖洗乾淨。掛起完全風乾。
- 請勿使用漂白水。請勿熨燙。請勿乾洗。

**重要資訊**

- Thule Spring Rain Cover 適用於 Thule Spring。

<b>JA</b>
-----------

**重要**

• **重要 - 注意して読んだあと、後で参照できるように保管してください。**記載されている指示に従わない場合、お子様の安全が損なわれるおそれがあります。

**⚠ 警告!**

- 保護者の監督のもとで使用してください。
- お子様を乗せた状態では絶対に放置しないでください。
- 暖炉の火など、裸火の周辺や付近でこのチャイルドキャリアを使用しないでください。火災の原因になります。
- お子様が本製品で遊ばないようにしてください。

**メンテナンス**

- Thule Spring Rain Coverは刺激性の少ない石けんと温水を使用して手洗いをすることができます。
- しっかりとすすいだあと、干して完全に空気乾燥させてください。
- 漂白剤、アイロン、ドライクリーニングは使用しないでください。

**重要な情報**

- Thule Spring Rain CoverはThule Springに対応しています。

<b>KO</b>
-----------

**중요 사항**

- 중요 - 나중에 참고할 수 있도록 이 지침을 잘 보관하십시오. 이러한 지침을 따르지 않으면 자녀의 안전에 좋지 않은 영향을 줄 수 있습니다.

**⚠ 경고!**

- 부모의 감독 하에 사용해야 합니다.
- 아이를 방치하지 마십시오.
- 이 아동용 캐리어를 화기나 불꽃 근처에서 사용하지 마십시오. 부주의로 인해 화재가 발생할 수 있습니다.
- 아이가 이 제품을 가지고 놀지 않게 하십시오.

**유지 관리**

- Thule Spring Rain Cover는 부드러운 비누와 온수를 사용하여 손으로 씻을 수 있습니다.
- 잘 헹구고 널어서 완전히 자연 건조시킵니다.
- 표백, 다림질, 드라이 클리닝하지 마십시오.

**중요 정보**

- Thule Spring Rain Cover는 Thule Spring과 호환됩니다.

<b>TH</b>
-----------

**ข้อสำคัญ**

- ข้อสำคัญ - อ่านให้ละเอียดและเก็บไว้ใช้อ้างอิงในอนาคต เด็ก อาจได้รับอันตรายได้หากไม่ทำตามคำแนะนำเหล่านี้

**⚠ คำเตือน**

- สำหรับใช้งานภายใต้การกำกับดูแลของผู้ปกครอง
- ห้ามปล่อยเด็กไว้ตามลำพัง
- ห้ามใช้รถเข็นเด็กนี้ในบริเวณที่ใกล้เคียงกับกองไฟหรือเปลวไฟที่ไม่มีสิ่งกับัง เพราะรถอาจติดไฟได้หากไม่ระมัดระวัง
- อย่าปล่อยให้เด็กเล่นผลิตภัณฑ์นี้

**การดูแลรักษา**

- ก Thule Spring Rain Cover ด้วยน้ำอุ่นผสมสบู่ที่ฤทธิ์อ่อนโดยใช้มือขีเบา
- ล้างให้สะอาด แล้วผึ่งให้แห้งสนิท
- ห้ามฟอกขาว ห้ามรีด ห้ามซักแห้ง

**ข้อมูลสำคัญ**

Thule Spring Rain Cover ใช้ร่วมกันได้กับ Thule Spring

<b>MS</b>
-----------

**PENTING**

• **PENTING - BACA DENGAN TELITI DAN SIMPAN UNTUK RUJUKAN MASA HADAPAN.** Keselamatan anak anda mungkin terjejas jika anda tidak mengikuti arahan ini.

**⚠ AMARAN!**

- Untuk digunakan di bawah seliaan ibu bapa.
- Jangan sekali-kali membiarkan kanak-kanak tanpa seliaan.
- Jangan guna pembawa kanak-kanak ini di sekitar atau berhampiran nyalaaan api atau nyalaaan api yang terdedah. Kecuaian mengakibatkan keabakaran.

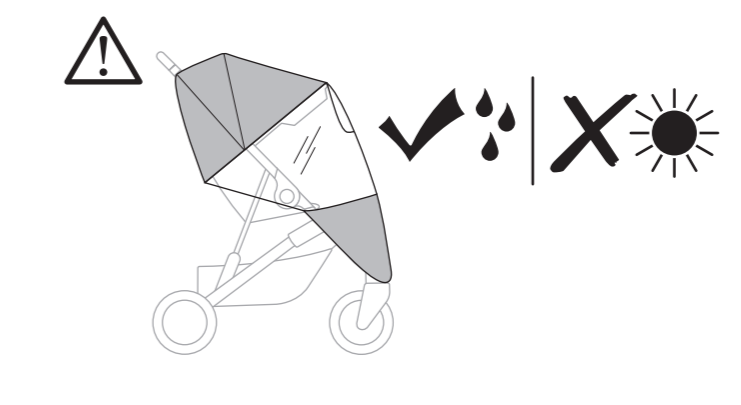
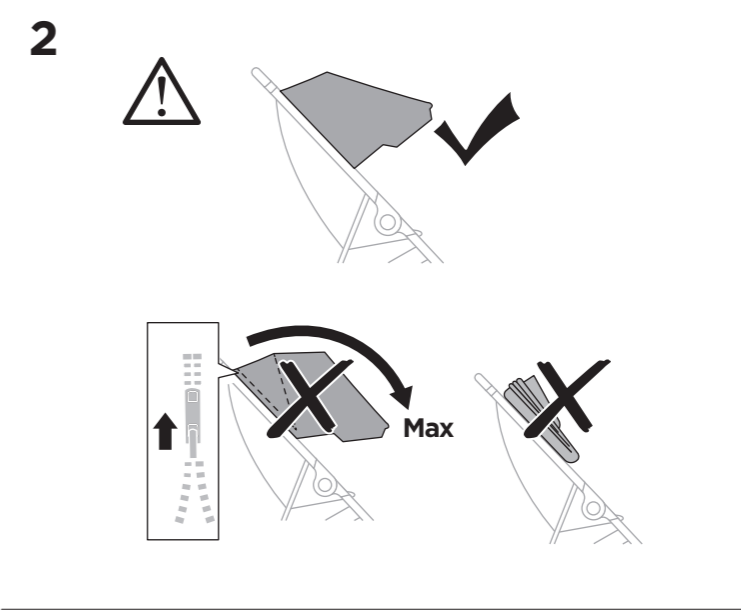
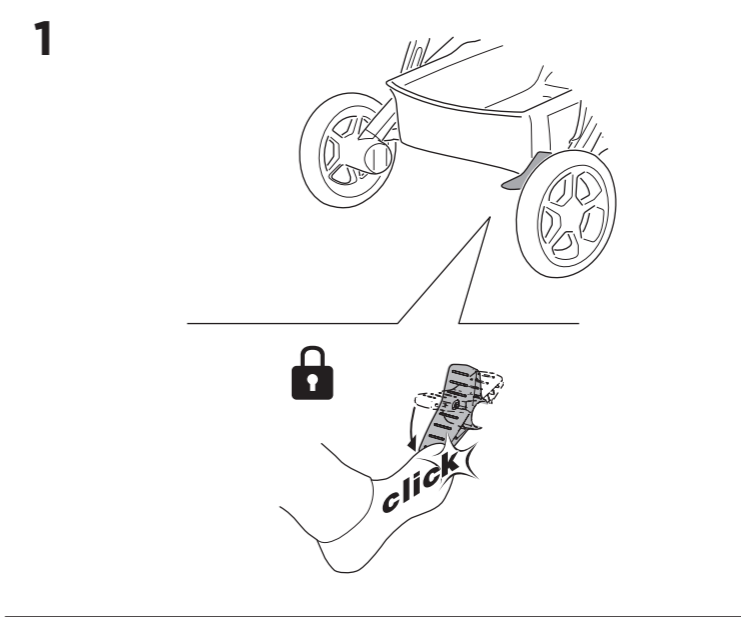
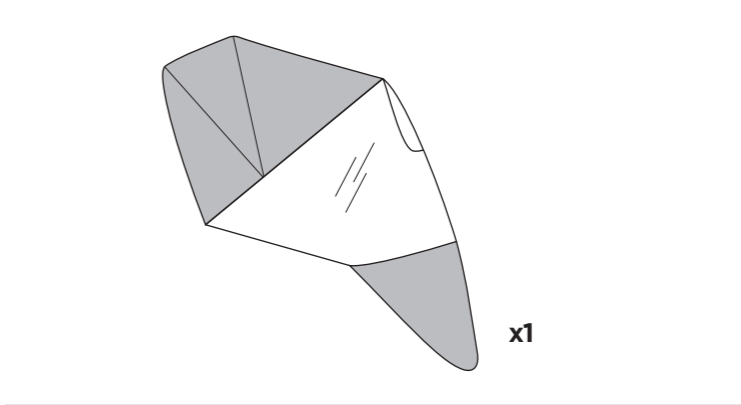
- Jangan biarkan anak bermain dengan produk ini.

**PENYELENGGARAAN**

- Penutup Hujan Thule Spring boleh dibasuh dengan tangan menggunakan sabun lembut & air suam.
- Bilas dengan sempurna. Sidai untuk membiarkan ia kering udara sepenuhnya.
- Jangan guna peluntur. Jangan seterika. Jangan cuci kering.

**MAKLUMAT PENTING**

Penutup Hujan Thule Spring serasi dengan Thule Spring.



<b>3</b>
----------

