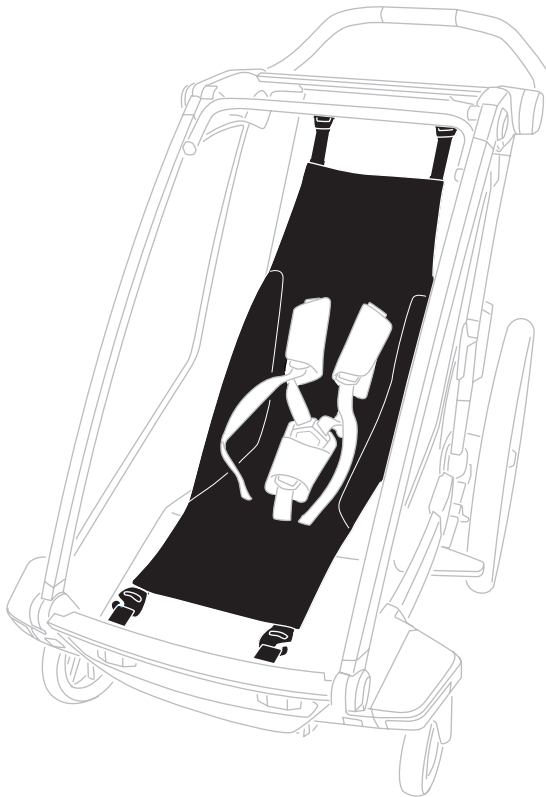


> Instructions

Thule Chariot infant sling

20201509

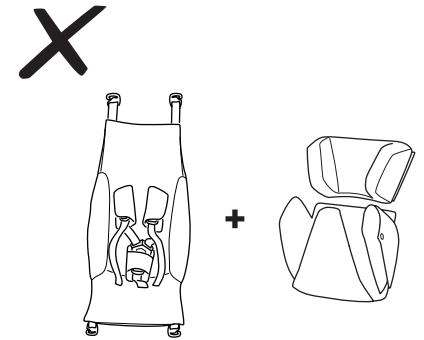
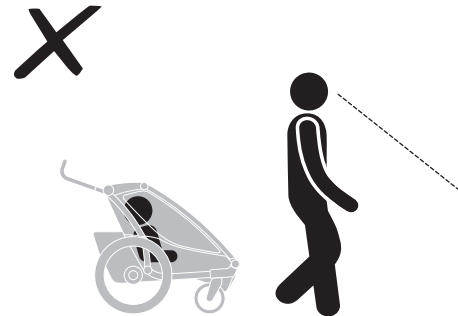
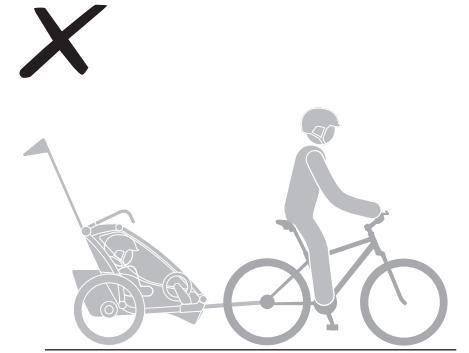
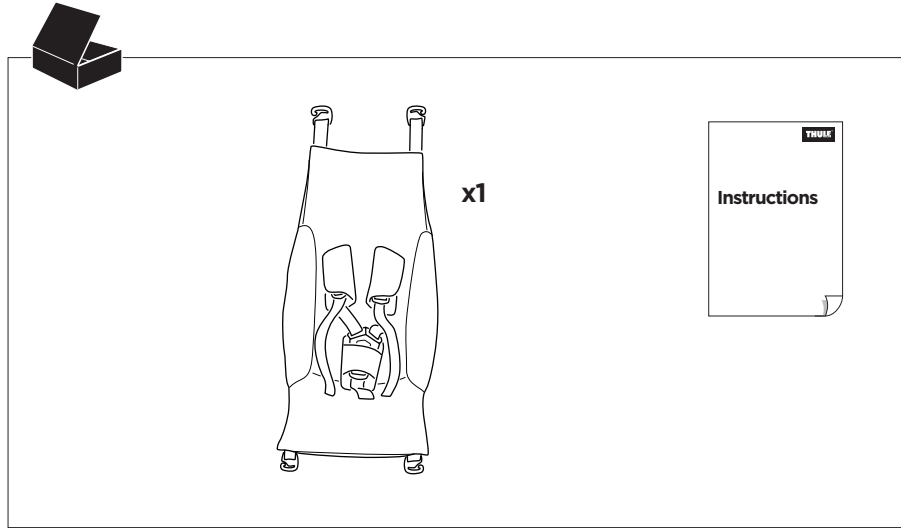




Age
1-10 m

Max
10 kg / 22 lbs

Max
75 cm / 22½ in



p. 4-18



p. 19-23

EN

Please check www.thule.com for compatible Thule products.

⚠ WARNING

- Use this product for strolling only, never for cycling, running, skating or skiing.
- Ensure the Infant Sling is properly attached to the child carrier's frame and seat. Failure to properly attach the Infant Sling to the carrier could result in serious injury or death to the occupant(s) in the event of an accident.
- Ensure the Infant Sling harness is properly secured in the Infant Sling, that the harness is snug over your baby's shoulders and that therotch strap is between the baby's legs. Failure to properly attach seatbelts could result in serious injury or death to the occupant(s) in the event of an accident.
- Only use this product with children who cannot sit unaided between the age 1 - 10 months old, who weigh less than 22lb / 10kg, and are shorter than 29½in / 75cm.
- Always engage parking brake when placing and removing children.
- Avoid serious injury from child falling or sliding out. Always use seat belt.
- Never leave the child unattended.
- Do not let the child play with this product.
- Do not allow any part of the child's body, clothing, shoe laces or toys to come in contact with moving parts.
- The child's safety can no longer be guaranteed if the infant sling has damaged, broken or missing parts. Do not use a broken product.
- Always engage the parking brake when the stroller is not moving.
- Do not use this product around or near an open fire or exposed flame. Carelessness causes fire.

FR

Veuillez consulter www.thule.com pour les produits Thule compatibles.

⚠ AVERTISSEMENTS

- Utilisez ce produit uniquement pour la marche, jamais pour faire du vélo, de la course à pied, du patinage ou du ski.
- S'assurer que le hamac pour nouveau-né est correctement attaché au cadre et au siège de la remorque pour enfant. La fixation incorrecte du hamac pour nouveau-né au porte-bébé peut entraîner des blessures graves, voire la mort, des occupants en cas d'accident.

- S'assurer que le harnais pour nouveau-né est correctement fixé dans le hamac pour nouveau-né, que le harnais est bien installé sur les épaules de votre enfant et que la sangle d'entrejambe se trouve entre les jambes du bébé. La fixation incorrecte des ceintures peut entraîner des blessures graves, voire la mort, des occupants en cas d'accident.
- Utilisez ce produit uniquement avec des enfants âgés de 1 à 10 mois qui ne peuvent pas s'asseoir sans aide, qui pèsent moins de 10 kg et mesurent au maximum 75 cm.
- Toujours actionner le frein de stationnement lors de l'installation et du retrait de l'enfant.
- Évitez les blessures graves liées aux chutes ou aux glissements de l'enfant. Utilisez toujours la ceinture de sécurité.
- Ne jamais laisser un enfant sans surveillance.
- Ne pas laisser un enfant jouer avec ce produit.
- Empêchez toute partie du corps de l'enfant, tout vêtement, lacet de chaussure ou jouet d'entrer en contact avec des pièces en mouvement.
- La sécurité de l'enfant n'est plus garantie si le hamac pour nouveau-né est endommagé ou cassé ou s'il manque des pièces. N'utilisez pas de produit cassé.
- Actionnez toujours le frein de stationnement lorsque la poussette n'est pas en mouvement.
- La négligence provoque un incendie. N'utilisez pas ce porte-enfant à proximité ou à proximité d'un feu ouvert ou de toute autre source de forte chaleur.

ES

Visite www.thule.com para ver los productos Thule compatibles.

⚠ ADVERTENCIA

- Este producto solamente se debe utilizar para pasear, nunca para montar en bicicleta, correr, patinar o esquiar.
- Asegúrese de que Infant Sling esté correctamente fijado al bastidor y al asiento del portañiños. Si Infant Sling no se fija correctamente al portañiños, los ocupantes podrían sufrir lesiones graves o incluso fallecer en caso de accidente.
- Asegúrese de que el arnés de Infant Sling se haya sujetado correctamente en el producto, de que el arnés quede ajustado sobre los hombros del bebé y de que la correa de la entrepierna esté situada entre las piernas del bebé. De no colocarse correctamente los cinturones de seguridad, los ocupantes podrían sufrir lesiones graves o incluso fallecer en caso de accidente.

5561983001

- Este producto solo se debe usar con niños que no se puedan sentar sin ayuda, de 1 a 10 meses de edad, con un peso inferior a 10 kg y una altura inferior a 75 cm.
- Accione siempre el freno de estacionamiento cuando coloque y retire al niño.
- Evite lesiones graves que pueden producirse debido a una caída o a un deslizamiento del niño. Utilice siempre el cinturón de seguridad.
- No deje nunca al niño sin supervisión.
- No permita que el niño juegue con este producto.
- No deje que ninguna parte del cuerpo del niño, ni prendas de vestir, cordones del calzado o juguetes entren en contacto con las partes móviles.
- En caso de que falte algún componente de Infant Sling o de que alguna pieza esté dañada o rota, no se podrá garantizar la seguridad del niño. No utilice un producto roto.
- Accione siempre el freno de estacionamiento cuando el carrito no esté en movimiento.
- El descuido provoca un incendio. No utilice este portabebés alrededor o cerca de un fuego abierto u otra fuente de calor fuerte.

DE

Bitte überprüfen Sie www.thule.com auf compatible Thule Produkte.

⚠ WARNING

- Dieses Produkt nur beim Spazierengehen einsetzen. Niemals beim Radfahren, Joggen, Skaten oder Skifahren verwenden.
- Sicherstellen, dass der Babysitz vorgabegemäß am Rahmen des Kindertransporters befestigt ist. Andernfalls können schwere Verletzungen oder Tod der Insassen die Folge sein.
- Darauf achten, dass der Gurt des Babysitzes vorgabegemäß diesem befestigt ist. Dafür sorgen, dass der Gurt gut anliegend über die Schultern und der Schrittgurt sich zwischen die Beine des Babys geführt wird. Andernfalls können bei einem Unfall schwere bis tödlichen Verletzungen der Insassen die Folge sein.
- Dieses Produkt nur für Kinder verwenden, die nur mit fremder Hilfe sitzen können, 1 bis 10 Monate alt sind, weniger als 10 kg wiegen und kleiner als 75 cm sind.
- Beim Einsetzen und Entnehmen von Kindern muss die Feststellbremse immer angezogen sein.

5561983001

- Verletzungen von Kindern durch Herausfallen oder Herausrutschen vorbeugen. Immer den Sicherheitsgurt anlegen.
- Kinder nie unbeaufsichtigt lassen.
- Kinder nicht mit dem Produkt spielen lassen.
- Darauf achten, dass das Kind weder mit seinen Gliedmaßen, seiner Kleidung, Schnürsenkeln noch mit seinen Spielsachen mit den beweglichen Teilen des Produkts in Kontakt kommen kann.
- Die Sicherheit des Kindes kann nicht mehr gewährleistet werden, wenn der Babysitz beschädigte, defekte oder fehlende Teile aufweist. Defekte Produkte nicht verwenden.
- Unachtsamkeit führt zu Bränden. Verwenden Sie die Babytrage nicht in der Nähe eines offenen Feuers oder einer anderen starken Wärmequelle.

NL

Kijk op www.thule.com voor compatibele Thule producten.

⚠ WAARSCHUWING

- Gebruik dit product alleen bij het wandelen, niet bij het fietsen, hardlopen, skaten of skiën.
- Zorg ervoor dat de Infant Sling goed is bevestigd aan het frame en de zitting van de kinderdrager. Als u de Infant Sling niet goed vastmaakt aan de drager dan kan dat in het geval van een ongeluk leiden tot ernstig letsel of de dood van het kind.
- Zorg ervoor dat de gordel van de Infant Sling goed vast zit in de Infant Sling, dat de schoudergordel goed over de schouders van uw baby valt en dat de kruisriem tussen de beentjes van de baby vastzit. Als u de veiligheids gordels niet goed vastmaakt dan kan dat in het geval van een ongeluk leiden tot ernstig letsel of de dood van het kind.
- Gebruik dit product alleen met kinderen tussen 1 en 10 maanden, die niet zonder hulp rechtop kunnen zitten, minder dan 10 kg wegen en kleiner zijn dan 75 cm.
- Wanneer u kinderen in en uit de kinderwagen zet, moet u de wagen altijd eerst op de rem zetten.
- Voorkom dat een kind letsel oploopt omdat het eruit valt of glijdt. Gebruik altijd een gordel.
- Nooit het kind zonder toezicht laten.
- Laat het kind niet met dit product spelen.
- Zorg ervoor dat lichaamsdelen van het kind, kleding, veters of speelgoed niet in contact komen met bewegende onderdelen.

5

- De veiligheid van het kind kan niet meer worden gegarandeerd als de infant sling beschadigde, kapotte of ontbrekende onderdelen heeft. Gebruik geen defect product.
- Zet de kinderwagen altijd op de parkeerrem wanneer deze stil staat.
- Onvoorzichtigheid veroorzaakt brand. Gebruik deze draagmand niet rond of in de buurt van open vuur of een andere bron van sterke hitte.

PT

Consulte www.thule.com para obter produtos Thule compatíveis.

⚠ AVISOS

- Use este produto somente em passeios, e nunca em ciclismo, corridas, skates ou esqui.
- Certifique-se de que a bolsa para bebês esteja fixada corretamente à estrutura e ao assento do carrinho para crianças. A fixação correta da bolsa para bebês ao carrinho poderia resultar em ferimentos graves ou na morte dos ocupantes em caso de acidente.
- Certifique-se de que o cinto da bolsa para bebês esteja fixado corretamente na Infant Sling e colocado em uma posição confortável sobre os ombros do bebê. Verifique também se tira para virilha está posicionada entre as pernas do bebê. A fixação inadequada dos cintos poderia resultar em ferimentos graves ou na morte dos ocupantes em caso de acidente.
- Use este produto somente com crianças incapazes de sentar sozinhas na faixa etária de 1 – 10 meses com peso inferior a 10 kg/22 lb e menos de 75 cm/29,5 pol. de altura.
- Sempre acione o freio de estacionamento ao acomodar ou remover crianças.
- Evite ferimentos graves causados por queda ou escorregamento da criança. Use sempre o cinto de segurança.
- Jamais deixe a criança sozinha sem a supervisão de um adulto.
- Não permita que seus filhos brinquem com este produto.
- Não permita que nenhuma parte do corpo da criança, roupas, cadarços de sapatos ou brinquedos entrem em contato com as peças móveis.
- A segurança da criança não poderá mais ser garantida se a bolsa para bebês apresentar partes danificadas, quebradas ou faltando. Não use um produto quebrado.
- Sempre acione o freio de estacionamento quando o carrinho estiver parado.

- A falta de cuidado causa incêndio. Não use esse carrinho de criança perto de fogo aberto ou outra fonte de calor forte.

IT

Visita www.thule.com per i prodotti Thule compatibili.

⚠ ATTENZIONE

- Utilizzare questo prodotto solo per passeggiare, mai per andare in bicicletta, correre, pattinare o sciare.
- Assicurarsi che l'Infant Sling - amaca per neonati - sia fissata correttamente al telaio e alla seduta del passeggino. Il mancato fissaggio corretto dell'amaca al passeggino potrebbe causare lesioni gravi o la morte degli occupanti in caso di incidente.
- Verificare che l'imbracatura sia fissata correttamente all'Infant Sling -amaca per neonati -, che aderisca alle spalle del neonato e che la cinghia biforcata si trovi tra le gambe del bambino. In caso contrario potrebbero verificarsi conseguenti lesioni gravi del passeggero o morte in caso di incidente.
- Usa questo prodotto solo con bambini che non sanno stare seduti in posizione eretta di età compresa tra 1 e 10 mesi, che pesano meno di 10 kg e che non siano più alti di 75 cm.
- Inserire sempre il freno di stazionamento durante le operazioni di spostamento del bambino.
- Evitare di procurare lesioni gravi al bambino se cade o scivola fuori. Usare sempre le cinture di sicurezza.
- Non lasciare mai il bambino incustodito.
- Non lasciare che il bambino giochi con questo prodotto.
- Verificare che il corpo del bambino, i suoi abiti, i lacci delle scarpe e i giocattoli non siano a contatto con parti in movimento.
- La sicurezza del bambino non può più essere garantita se l'Infant Sling -amaca per neonati- ha parti danneggiate, rotte o mancanti. Non utilizzare un prodotto rotto.
- Inserire sempre il freno di stazionamento quando il passeggino è fermo.
- L'incuria è causa di incendi. Non utilizzare questa navicella in prossimità di un fuoco aperto o di un'altra fonte di forte calore.

SV

Se www.thule.com för kompatibla Thule-produkter.

⚠ VARNING

- Använd denna produkt endast för promenader, aldrig för cykling, löpning, skridskoåkning eller skidåkning.
- Se till att hängmattan är ordentligt fäst på barnvagnens ram och säte. Om hängmattan inte fästs korrekt i barnstolen kan det leda till allvarliga skador eller dödsfall i händelse av en olycka.
- Se till att hängmattans sele är säkert fäst på hängmattan så att selen sitter tätt över barnets axlar och att grenspännet sitter mellan barnets ben. Om säkerhetsbältet inte fästs korrekt kan det leda till allvarliga skador eller dödsfall i händelse av en olycka.
- Den här produkten är endast avsedd för barn som inte kan sitta utan stöd, är 1-10 månader gamla, inte väger mer än 10 kg och är kortare än 75 cm.
- Lägg alltid i parkeringsbromsen när du sätter i eller lyfter upp barnet ur vagnen.
- Använd alltid säkerhetsbälte för att undvika att barnet skadar sig allvarligt genom att det trillar eller glider ur vagnen.
- Lämna aldrig barnet utan uppsikt.
- Låt inte barnet leka med denna produkt.
- Låt inte delar av barnets kropp, kläder, skosnören eller leksaker komma i kontakt med rörliga delar.
- Barnets säkerhet kan inte längre garanteras om Hängmattan har skadade, trasiga eller saknade delar. Använd inte en trasig produkt.
- Lägg alltid i parkeringsbromsen när vagnen är stillastående.
- Slarv kan orsaka brand. Använd inte liggdelen runt eller i närheten av öppen eld eller annan stark värmekälla.

DA

Se www.thule.com for kompatible Thule-produkter.

⚠ ADVARSEL

- Dette produkt må kun bruges til spadsereture, aldrig til cykling, løb, skøjteløb eller skiløb.
- Sørg for, at selepuden er korrekt fastgjort til bæreselens ramme og sæde. Hvis selepuden ikke er fastgjort korrekt til bæreselen, kan det resultere i alvorlig personskade eller barnets død i tilfælde af en ulykke.

- Sørg for, at selepuden er korrekt fastgjort med babyselen, at selen sidder godt over barnets skuldre, og at skridtremmen er mellem barnets ben. Hvis sikkerhedsselerne ikke er fastgjort korrekt, kan det resultere i alvorlig personskade eller død for passagererne i tilfælde af en ulykke.
- Dette produkt er kun beregnet til børn mellem 1 og 10 måneder, som ikke kan sidde selv, som vejer mindre end 10 kg, og som er under 75 cm.
- Træk altid parkeringsbromsen, når du sætter børn ind i bilen og tager dem ud.
- Undgå alvorlige skader, der kan opstå, hvis barnet falder eller glider ud. Brug altid sikkerhedssele.
- Efterlad aldrig barnet uden opsyn.
- Lad ikke barnet lege med dette produkt.
- Lad ikke nogen del af barnets krop, tøj, snøreband eller legetøj komme i kontakt med bevægelige dele.
- Barnets sikkerhed kan ikke længere garanteres, hvis slyngen har beskadigede, ødelagte eller manglende dele. Brug ikke et ødelagt produkt.
- Træk altid parkeringsbromsen, når barnevognen står stille.
- Uforsigtighed kan forårsage brand. Brug ikke denne bæresele omkring eller i nærheden af åben ild eller andre stærke varmekilder.

NO

Sjekk www.thule.com for kompatible Thule-produkter.

⚠ ADVARSEL

- Bruk dette produktet kun til spaserturer, aldri til sykling, løping, skøyter eller ski.
- Sørg for at hengekøyen er festet godt til barnevognrammen og setet. Hvis hengekøyen ikke festes skikkelig til barnevognen, kan det føre til alvorlig skade eller død for barnet i tilfelle ulykke.
- Sørg for at hengekøyebeltet er festet godt til hengekøyen, og at beltet sitt godt fast over barnets skuldre og at skrittstroppen er mellom barnets ben. Hvis beltene ikke festes skikkelig, kan det føre til alvorlig skade eller død for barnet i tilfelle ulykke.
- Du må bare bruke dette produktet til barn som ikke kan sitte uten hjelp, som er mellom én og ti måneder gamle, veier under 10 kg og er lavere enn 75 cm.
- Parkeringsbromsen må alltid være aktivert når du løfter barnet inn eller ut av vognen.

- Bruk alltid setebeltet, da dette kan forhindre alvorlig skade som skyldes at barnet faller eller sklir ut.
- Aldri etterlat barnet uten tilsyn.
- La ikke barnet leke med produktet.
- Barnets kropp, klær, skolisser eller leker må ikke komme i kontakt med bevegelige deler.
- Barnets sikkerhet kan ikke lenger garanteres hvis hengekøyen har skadde, ødelagte eller manglende deler. Ikke bruk et ødelagt produkt.
- Bruk alltid parkeringsbremsen når barnevognen står stille.
- Uforsiktighet forårsaker brann. Ikke bruk denne bassinet rundt eller i nærheten av åpen ild eller annen sterk varmekilde.

FI

Katso yhteensopivia Thule-tuotteita osoitteesta www.thule.com.

VAROITUS

- Käytä tätä tuotetta vain kävelyyn, ei koskaan pyöräilyyn, juoksuun, luisteluun tai hiihtoon.
- Varmista, että vauvan turvaistuini on kiinnitetty asianmukaisesti lastenkuljetuskärryn runkoon ja istuimeen. Jos vauvan turvaistuinta ei ole kiinnitetty asianmukaisesti, se voi johtaa onnettomuuden sattuesssa matkustajien vakavaan loukkaantumiseen tai kuolemaan.
- Varmista, että vauvan turvaistuimen turvavyö on kiinnitetty asianmukaisesti turvaistuimeen, että vauvan hartioiden yli kulkeva turvavyö on säädetty sopivaksi ja että haarahihna kulkee vauvan jalkojen välistä. Jos turvavyötä ei ole kiinnitetty asianmukaisesti, se voi johtaa onnettomuuden sattuesssa matkustajien vakavaan loukkaantumiseen tai kuolemaan.
- Käytä tätä tuotetta vain 1-10 kuukauden ikäisten ja alle 10-kiloisten ja 75 cm pitkien lasten kanssa.
- Kytke aina seisontajarru päälle lapsen asettamisen ja poistamisen ajaksi.
- Vältä vakavilta loukkaantumisilta, joissa lapsi pääsee putoamaan tai liukumaan ulos lastenkuljetuskärrystä. Käytä aina turvavyötä.
- Älä koskaan jätä lasta ilman valvontaa.
- Älä anna lapsen leikkiä tällä tuotteella.
- Älä päästä lapsen kehoa, vaatekangasta, kengännauhoja tai leluja kosketuksiin liikkuvien osien kanssa.
- Lapsen turvallisuutta ei enää voida taata, jos vauvan turvaistuini on vaurioitunut, se on rikkoutunut tai siitä puuttuu osia. Älä käytä rikkoutunutta tuotetta.

- Kytke aina seisontajarru päälle, kun vaunut eivät ole liikkeessä.
- Huolimattomuus aiheuttaa tulipalon. Älä käytä tätä lastenreppua avotulen tai muun voimakkaan lämmönlähteen lähellä tai lähellä.

IS

Skoðaðu www.thule.com fyrir samhæfar Thule vörur.

VIÐVÖRUN

- Notaðu þessa vöru eingöngu til gönguferða, aldrei fyrir hjólreiðar, hlaup, skauta eða skíði.
- Gakktu úr skugga um að ungbarnahengið sé tryggilega fest við grind og sæti kerrunnar. Ef ungbarnahengið er ekki fest rétt við kerruna getur það valdið alvarlegum meiðslum eða dauða þess/þeirra sem í henni eru ef slys verður.
- Gakktu úr skugga um að belti ungbarnahengisins sé tryggilega fest í því, að beislið sé þétt yfir axlir barnsins og að klofólin sé á milli fóta barnsins. Ef öryggisbeltin eru ekki fest rétt getur það leitt til alvarlegra meiðsla eða dauða þeirra sem í þeim eru ef slys verður.
- Notaðu aðeins þessa vöru með börnum sem geta ekki setið hjálparlaust á aldrinum 1 - 10 mánaða, sem vegna minna en 10 kg og eru styttri en 75 cm.
- Alltaf skal setja í kerruna í bremsu þegar börn eru sett í eða tekin úr henni.
- Komdu í veg fyrir alvarleg meiðsli af völdum þess að barnið fellur eða rennur út úr kerrunni. Ávallt skal nota öryggisbelti.
- Aldrei skal skilja barnið eftir án eftirlits.
- Leyfðu barninu ekki að leika sér að vörunni.
- Komdu í veg fyrir að barnið, fót þess, skóreimar eða leikföng komast í snertingu við hluti á hreyfingu.
- Ekki er lengur hægt að tryggja öryggi barnsins ef ungbarnahengið hefur skemmt, brotnað eða það vantar hluta í það. Ekki nota skemmda vöru.
- Alltaf skal setja kerruna í bremsu þegar hún er ekki á ferð.
- Kæruleysi veldur eldi. Ekki nota þessa barnakerru í kringum eða nálægt opnum eldi eða öðrum sterkum hitagjafa.

ET

Ühilduvate Thule toodete kohta leiate veebisaidilt www.thule.com.

HOIATUS

- Kasutage seda toodet ainult kärutamiseks, mitte kunagi jalgrattasõidu, jooksmise, uisutamise ega suusatamise ajal.

- Veenduge, et rihmadega imikuiste on nõuetekohaselt kinnitatud lastekäru raami ja istme külge. Õnnetuse korral võib rihmadega imikuistme lastekäru külge korralikult kinnitamata jätmise põhjustada lapsele tõsiseid vigastusi või lõppeda surmaga.
- Veenduge, et imikuistme turvarihm on korralikult imikuistme külge kinnitatud, et turvarihmad on tihedalt üle teie lapse õlgade ja et jalgevahe rihm on imiku jalgade vahel. Õnnetuse korral võib turvavööde kinnitamata jätmise põhjustada lapsele tõsiseid vigastusi või lõppeda surmaga.
- Kasutage seda toodet ainult laste puhul, kes ei istu veel iseseisvalt, on vanuses 1-10 kuud, kaaluvad vähem kui 10 kg ja on lühemad kui 75 cm.
- Lapse kärusse asetamisel ja kärust väljavõtmisel kasutage alati seisupidurit.
- Vältige lapse kärust väljakukkumise või libisemisega seotud vigastusi. Kasutage alati turvavööd.
- Ärge kunagi jätke last järelevalveta.
- Ärge lubage lapsel selle tootega mängida.
- Veenduge, et lapse mis tahes kehaosa, riided, kingapaelad ega mänguasjad ei puutuks kokku liukuvate osadega.
- Lapse turvalisust ei saa enam tagada, kui imikuiste on kahjustatud, katkine või sellel puuduvad osad. Ärge kasutage katkist toodet.
- Lapsekäru peatumisel kasutage alati seisupidurit.
- Ettevaatamatus põhjustab tulekahju. Ärge kasutage seda lastekäru lahtise tule või muu tugeva kuumuse allika juures või selle lähedal.

LV

Saderīgos Thule izstrādājumus meklējiet www.thule.com.

BRĪDINĀJUMS

- Izmantojiet šo produktu tikai pastaigām, nekādā gadījumā riteņbraukšanai, skriešanai, slidošanai vai slēpošanai.
- Pārliedzinieties, vai zīdaiņu slings ir pareizi piestiprināts pie bērnu pārvietošanas aprīkojuma rāmja un sēdekļa. Ja zīdaiņa slings nav pienācīgi piestiprināts pie pārvietošanas aprīkojuma, negadījumā pasažieri var tikt nopietni ievainoti vai iet bojā.
- Pārliedzinieties, vai zīdaiņu slinga siksna ir pareizi nostiprināta zīdaiņa slingā, vai siksna ir cieši pieguļoša jūsu mazuļa pleciem un vai kājstarpes siksna atrodas starp mazuļa kājām. Ja drošības jostas nav pareizi piestiprinātas,

negadījumā pasažieri var tikt nopietni ievainoti vai iet bojā.

- Lietojiet šo izstrādājumu tikai bērniem, kuri nevar sēdēt bez palīgīdzekļiem vecumā no 1 līdz 10 mēnešiem, kuri sver mazāk par 22 mārciņām/10 kg un ir īsāki par 29½ collām/75 cm.
- Ievietojot un izņemot bērnu, noteikti izmantojiet stāvbremzes.
- Nepieļaujiet bērna izkrišanu vai izslīdēšanu – tas var radīt nopietnas traumas. Noteikti izmantojiet drošības jostu.
- Nekad neatstājiet bērnu bez uzraudzības.
- Neļaujiet bērnam spēlēties ar šo izstrādājumu.
- Gādājiet, lai bērna ķermeņa daļas, apģērbs, apavu auklas vai rotaļlietas nesaskartos ar kustīgajām daļām.
- Bērna drošību vairs nevar garantēt, ja zīdaiņu slingam ir bojātas, salauztas vai trūkstošas daļas. Nelietojiet salauztu izstrādājumu.
- Brīžos, kad nestumjat ratiņus, noteikti izmantojiet bremzes.
- Neuzmanība izraisa ugunsgrēku. Nelietojiet šo bērnu ratiņus pie atklātas uguns vai cita spēcīga karstuma avota vai to tuvumā.

LT

Norėdami rasti sudėrinamų „Thule“ gaminių, apsilankykite www.thule.com.

ĮSPĖJIMAS

- Šį gaminį naudokite tik pasivaikščiojimams, o ne važiavimui dviračiais, bėgimui, čiuožimui ar slidinėjimui.
- Įsitinkite, kad „Infant Sling“ tinkamai pritvirtintas prie vaiko nešyklės rėmo ir sėdynės. Tinkamai neprisegus „Infant Sling“ prie vežimėlio, nelaimės atveju keleivis (-iai) gali sunkiai susižeisti arba žūti.
- Įsitinkite, kad „Infant Sling“ diržai tinkamai pritvirtinti prie „Infant Sling“, kad diržai yra prigludę prie kūdikio pečių ir kad tarpukojo dirželis yra kūdikui tarp kojų. Tinkamai neprisegus saugos diržų, nelaimės atveju keleivis (-iai) gali sunkiai susižeisti arba žūti.
- Šį gaminį naudokite tik vaikams, kurie negali sėdėti be pagalbos nuo 1 iki 10 mėnesių amžiaus, kurie sveria mažiau nei 10 kg / 22 svarus ir yra žemesni nei 75 cm / 29½ col.
- Įsodindami ir išimdami vaiką visada nuspauskite stabdį.
- Jei visada prisegsite saugos diržą, išvengsite rimtų sužeidimų, kuriuos vaikas gali patirti iškritęs ar išslydęs.
- Niekada nepalikite vaiko be priežiūros.
- Neleiskite vaikui žaisti su šiuo gaminiu.

- Stebėkite, kad jokios vaiko kūno dalys, drabužiai, batų raišteliai ar žaislai nesiliestų su judančiomis vežimėlio dalimis.
- Vaiko saugumo negalima užtikrinti, jei „Infant Sling“ yra pažeistas, sulaužytas ar trūksta dalių. Nenaudokite sulūžusio gaminio.
- Kai vežimėlis nejuda visada nuspaukite stabdį.
- Neatsargumas sukelia gaisrą. Nenaudokite šio vaikiško vežimėlio prie atviros ugnies ar kito stipraus karščio šaltinio arba šalia jo.

гарантируется. Не используйте сломанное изделие.

- Если коляска не двигается, всегда ставьте ее на стояночный тормоз.
- Невнимательность приводит к пожару. Не используйте эту детскую коляску рядом с открытым огнем или другим источником сильного тепла.

UK

Перевірте веб-сайт www.thule.com щодо сумісних продуктів Thule.

⚠️ ПОПЕРЕДЖЕННЯ

- Використовуйте цей виріб лише для прогулянок; ніколи не використовуйте для їзди на велосипеді, бігу, катання на ковзанах або лижах.
- Переконайтеся, що слінг для немовлят Infant Sling правильно прикріплений до рами та сидіння дитячої переноски. Якщо не прикріпити слінг для немовлят Infant Sling належним чином до переноски, це може призвести до серйозних травм або смерті пасажирів у разі нещасного випадку.
- Переконайтеся, що ремінь слінгу для немовлят Infant Sling належним чином закріплений у слінгу для немовлят Infant Sling, що ремінь щільно прилягає до плечей дитини, а паховий ремінь розташований між ногами дитини. Неправильне пристібання ременів безпеки може призвести до серйозних травм або смерті пасажирів у разі аварії.
- Використовуйте цей виріб лише з дітьми віком від 1 до 10 місяців, які не можуть сидіти без сторонньої допомоги та важать менш ніж 22 фунти (10 кг) і мають зріст менш ніж 29½ дюйма (75 см).
- Під час розташування та виймання дітей завжди використовуйте гальмо паркування.
- Щоб уникнути травмування дитини внаслідок падіння або вислизання з переноски, завжди використовуйте ремінь безпеки.
- Ніколи не залишайте дитину без нагляду.
- Не дозволяйте дитині гратися з цим виробом.
- Не допускайте контакту частин тіла дитини, одягу, шнурків взуття або іграшок із рухомими частинами.
- Якщо слінг для немовлят пошкоджений, у нього зламані або відсутні деталі, безпека дитини більше не може бути гарантована. Не використовуйте зламаний виріб.

5561983001

RU
Посетите веб-сайт www.thule.com, чтобы узнать о совместимых продуктах Thule.

⚠️ ВНИМАНИЕ

- Данный продукт предназначен только для прогулок пешком, но не для катания на велосипеде, бега, катания на коньках и лыжах.
- Убедитесь, что слинг правильно закреплен на раме и сиденье детской коляски. Неправильное крепление слинга может привести к серьезным травмам или гибели в случае аварии.
- Убедитесь, что ремень безопасности слинга для младенцев надежно закреплен, плотно прилегает к плечам ребенка, а паховый ремень находится между ног ребенка. Если неправильно прикрепить ремни безопасности, это может привести к серьезным травмам или смерти в случае аварии.
- Используйте этот продукт только для детей от 1 до 10 месяцев ростом до 75 см, которые не умеют самостоятельно сидеть и весят менее 10 кг.
- При посадке и высадке ребенка всегда фиксируйте коляску с помощью стояночного тормоза.
- Чтобы предотвратить серьезные травмы из-за падения или выскальзывания ребенка из коляски, всегда используйте ремень безопасности.
- Никогда не оставляйте ребенка без присмотра.
- Не разрешайте ребенку играть с данным продуктом.
- Следите за тем, чтобы части тела ребенка, одежда, шнурки или игрушки не соприкасались с движущимися частями коляски.
- Если слинг поврежден или сломан, а также в случае отсутствия каких-либо частей изделия безопасность ребенка не

10

- Завжди використовуйте гальмо паркування, коли коляска стоїть на місці.
- Недбалість може призвести до пожежі. Не використовуйте цю переноску біля відкритого вогню або іншого джерела сильного тепла.

PL

Odwiedź witrynę www.thule.com, aby znaleźć zgodne produkty Thule.

⚠️ OSTRZEŻENIE

- Produkt służy wyłącznie do spacerowania. Nie używać go jazdy na rowerze, biegania ani jazdy na łyżwach lub nartach.
- Należy upewnić się, że nosidełko dla niemowląt jest właściwie przymocowane do ramy i siedzenia wózka. W razie wypadku nieprawidłowe zamocowanie nosidełka może doprowadzić do poważnych obrażeń lub śmierci przewożonych dzieci.
- Należy upewnić się, że pasy nosidełka dla niemowląt są właściwie przyczepione do nosidełka i przylegają do ramion dziecka, a pasek krokowy znajduje się między jego nóżkami. W razie wypadku nieprawidłowe zamocowanie pasów może doprowadzić do poważnych obrażeń lub śmierci przewożonych dzieci.
- Produkt jest przeznaczony wyłącznie dla dzieci w wieku od 1 do 10 miesięcy, które nie potrafią samodzielnie siedzieć, ważą mniej niż 10 kg i mają mniej niż 75 cm wzrostu.
- Zawsze używaj hamulca postojowego podczas wkładania i wyjmowania dziecka.
- Zawsze przypinaj dziecko do siedzenia za pomocą pasów bezpieczeństwa, aby uniknąć ewentualnych poważnych obrażeń w wyniku upadku lub wysunięcia się dziecka z wózka.
- Nigdy nie zostawiaj dziecka bez opieki.
- Nie pozwalaj dziecku bawić się tym produktem.
- Nie wolno dopuszczać, aby jakakolwiek część ciała dziecka, jego ubranie, sznurowadła lub zabawki stykały się z ruchomymi elementami wózka.
- Nie gwarantujemy bezpieczeństwa dziecka, jeśli nosidełko dla niemowląt ma niekompletne, uszkodzone lub zniszczone części. Nie używaj zepsutego produktu.
- Zawsze używaj hamulca postojowego, gdy wózek stoi w miejscu.
- Nieostrożność może spowodować pożar. Nie używaj tego nosidełka dziecięcego w pobliżu otwartego ognia lub innego źródła silnego ciepła.

5561983001

CS

Kompatibilní produkty Thule naleznete na www.thule.com.

⚠️ UPOZORNĚNÍ

- Tento výrobek používejte pouze pro chůzi, nikdy pro cyklistiku, běh, bruslení ani lyžování.
- Ujistěte se, že závěsné lůžko Infant Sling je správně připevněno k rámu a sedačce dětského vozíku. Nesprávné připevnění závěsného lůžka Infant Sling k vozíku by mohlo v případě nehody způsobit vážné zranění nebo smrt dítěte.
- Ujistěte se, že je postroj závěsného lůžka Infant Sling v lůžku správně zajištěn, přiléhá přes ramena dítěte a popruh procházející přes rozkrok dítěte se nachází mezi nohama dítěte. Nesprávné připevnění bezpečnostních popruhů by mohlo v případě nehody způsobit vážné zranění nebo smrt dítěte.
- Tento výrobek je možné používat pouze pro děti, které ještě neumí sedět bez opory, ve věku 1 až 10 měsíců, o hmotnosti méně než 10 kg (22 liber) a výšce menší než 75 cm (29,5 palců).
- Při nakládání a vykládání dětí vždy aktivujte parkovací brzdu.
- Nedopusťte, aby děti z vozíku vypadly nebo vyklouzly a zranily se. Vždy používejte bezpečnostní popruhy.
- Nikdy nenechávejte dítě bez dozoru.
- Nedovolte dítěti, aby si s tímto výrobkem hrál.
- Dbejte na to, aby se žádná část těla dítěte ani jeho oblečení, tkaničky či hračky nemohly dostat do kontaktu s pohyblivými součástmi vozíku.
- Bezpečnost dítěte již nelze zaručit, pokud jsou některé části závěsného lůžka poškozené, zlomené nebo chybějí. Nepoužívejte poškozený výrobek.
- Pokud vozík stojí, vždy aktivujte ruční brzdou.
- Neopatrnost způsobuje požár. Nepoužívejte toto dětské nosítko v blízkosti otevřeného ohně nebo jiného zdroje silného tepla.

HU

A kompatibilis Thule termékekért keresse fel a www.thule.com webhelyet.

⚠️ FIGYELMEZTETÉS

- Ezt a terméket csak sétáláshoz használja, ne pedig kerékpározáshoz, futáshoz, korcsolyázáshoz vagy síeléshez.

11

- A csecsemőkhöz való függőágyat megfelelően rögzítse a gyerekszállító keretéhez és üléséhez. Ha nem rögzíti megfelelően a függőágyat a gyerekszállítóhoz, ez a benne ülő(k) súlyos sérülését vagy halálát eredményezheti balesetkor.
- Bizonyosodjon meg arról, hogy a csecsemőkhöz való függőágy hevederje megfelelően rögzítve van a függőágyhoz, hogy a heveder szorosan ül a baba vállain, és hogy az övpánt a baba lábai között húzódik. Ha nem rögzíti megfelelően a biztonsági öveket, ez a függőágyban ülő(k) súlyos sérülését vagy halálát eredményezheti balesetkor.
- Csak olyan gyerekekkel használja ezt a terméket, aki nem tud segítség nélkül ülni, 1-10 hónapos korú, testsúlya kevesebb mint 10 kg, és magassága kevesebb mint 75 cm.
- A gyerek behelyezésekor és kivételekor mindig kapcsolja be a rögzítőféket.
- Mindig használja a biztonsági övet, így megelőzve a gyerek súlyos sérülését a kiesése vagy kicsúszása miatt.
- Soha ne hagyjon gyereket felügyelet nélkül.
- Ne engedjen gyereket játszani a termékkel.
- Ne engedje, hogy a gyerek testrészei, ruházata, cipőfűzője vagy játékaik kapcsolatba kerüljenek a mozgó részekkel.
- A gyerek biztonságára már nem garantálható, ha a csecsemőkhöz való függőágy sérült, törött vagy hiányoznak egyes alkatrészei. Ne használja a terméket, ha sérült.
- Amikor a babakocsi nem mozog, mindig aktiválja a rögzítőféket.
- A gondatlanság tüzet okoz. Ne használja ezt a gyermekhordozót nyílt tűz vagy más erős hőforrás mellett vagy közelében.

RO

Consultați www.thule.com pentru produse Thule compatibile.

⚠️ AVERTISMENTE

- Utilizați acest produs doar pentru plimbare, nu pentru ciclism, alergare, patinaj sau schi.
- Asigurați-vă că dispozitivul Infant Sling este atașat corespunzător la cadrul și la scaunul dispozitivului de transport pentru copii. În caz contrar, se pot produce accidente, soldate cu vătămarea gravă sau chiar cu decesul copilului transportat.
- Asigurați-vă că hamul este fixat corespunzător în dispozitivul Infant Sling, fiind strâns peste umerii bebelușului, iar

- curea transversală se află între picioarele bebelușului. În caz contrar, se pot produce accidente, soldate cu vătămarea gravă sau chiar cu decesul copilului transportat.
- Utilizați acest produs doar pentru bebeluși care nu pot sta în șezut fără ajutor, cu vârstă între 1 lună și 10 luni, greutatea sub 10 kg și mai mici de 75 cm.
- Atunci când așezați și scoateți copilul, cuplați întotdeauna frâna de mână.
- Evitați vătămarea gravă a copilului provocată de căderea sau alunecarea sa. Utilizați întotdeauna centura de siguranță.
- Nu lăsați niciodată copilul nesupravegheat.
- Nu lăsați copilul să se joace cu acest produs.
- Asigurați-vă că nicio parte a corpului copilului, hainele, șireturile de la încălțăminte sau jucăriile nu intră în contact cu componente în mișcare.
- Siguranța copilului nu mai poate fi garantată dacă dispozitivul Infant Sling are componente deteriorate, rupte sau lipsă. Nu utilizați un produs cu defecte.
- Cuplați întotdeauna frâna de mână atunci când căruciorul stă pe loc.
- Neatenția provoacă incendii. Nu utilizați acest port-bebe în jurul sau în apropierea unui foc deschis sau a unei alte surse de căldură puternică.

SK

Kompatibilné produkty Thule nájdete na stránke www.thule.com.

⚠️ UPOZORNENIE

- Tento produkt používajte iba na prechádzky, nikdy nie na bicyklovanie, beh, korčuľovanie ani lyžovanie.
- Uistite sa, že závesné lôžko je správne pripevnené k rámu a sedadlu detského vozíka. V prípade nehody by nesprávne pripevnenie závesného lôžka k vozíku mohlo mať za následok vážne zranenie alebo smrť prevázaných osôb.
- Uistite sa, že popruh závesného lôžka je v lôžku správne zaistený, že popruh prilieha k ramenám dieťaťa a že popruh rozkroku je medzi nohami dieťaťa. V prípade nehody by nesprávne zapnutie bezpečnostných pásov mohlo mať za následok vážne zranenie alebo smrť prevázaných osôb.
- Tento výrobok používajte iba u detí, ktoré nedokážu sedieť bez pomoci vo veku od 1 do 10 mesiacov, ktoré vážia menej ako 10 kg a ktorých výška nepresahuje 75 cm.
- Pri nakladaní a vykladaní detí vždy aktivujte parkovaciu brzdu.

- Zabraňte závažnému poraneniu v dôsledku pádu či vyklznutia dieťaťa. Vždy používajte bezpečnostný pás.
- Nikdy nenechávajte dieťa bez dozoru.
- Tento výrobok nie je hračka. Nedovoľte dieťaťu hrať sa s týmto výrobkom.
- Dbajte na to, aby sa žiadna časť tela dieťaťa ani jeho oblečenie, šnúrky či hračky nedostali do kontaktu s pohyblivými súčasťami.
- Ak sú nejaké časti závesného lôžka, zlomené alebo chýbajú, bezpečnosť dieťaťa nie je možné zaručiť. Poškodený výrobok nepoužívajte.
- Keď je vozík odstavený, vždy aktivujte parkovaciu brzdu.
- Neopatrnosť spôsobuje požiar. Nepoužívajte toto detské nosidlo v blízkosti otvoreného ohňa alebo iného zdroja silného tepla.

SL

Preverite www.thule.com za združljive izdelke Thule.

⚠️ OPOZORILO

- Ta izdelek uporabljajte samo za sprehode, nikoli za kolesarjenje, tek, rolanje ali smučanje.
- Prepričajte se, da je zanka za dojenčka ustrezno pritrjena v okvir in sedež otroške prikolice. Če zanka za dojenčka ni ustrezno pritrjena v prikolico, lahko v primeru nesreče pride do resnih poškodb ali smrti nameščenega otroka.
- Prepričajte se, da je pas za zanko za dojenčka ustrezno pritrjen v zanki za dojenčka in nameščen tesno čez ramena otroka ter da je mednožni pas med otrokovimi nogami. Neustrezna pritržitev varnostnih pasov lahko v primeru nesreče povzroči hude poškodbe ali smrt nameščenega otroka.
- Ta izdelek uporabljajte samo pri otrocih, ki ne morejo sedeti brez pomoči ter so stari od 1 do 10 mesecev, tehtajo manj kot 10 kg in so manjši od 75 cm.
- Ko otroka nameščate v izdelek ali dvigate iz njega, vedno aktivirajte parkirno zavoro.
- Pazite, da otrok ne pade ali zdrsne iz izdelka, saj se lahko hudo poškoduje. Vedno uporabljajte varnostni pas.
- Otroka nikoli ne puščajte brez nadzora.
- Otroku ne dovolite, da bi se igral z izdelkom.
- Poskrbite, da se noben del otrokovega telesa, oblačila, vezalke ali igrače ne dotikajo premikajočih se delov.
- Če ima zanka za dojenčka poškodovane, zlomljene ali manjkajoče dele, varnost otroka ni več zagotovljena. Zlomljenega izdelka ne uporabljajte.

5561983001

- Ko se voziček ne premika, vedno aktivirajte parkirno zavoro.
- Nepredvidnost lahko povzroči požar. Tega nosilnega otroškega vozička ne uporabljajte v bližini odprtega ognja ali drugega vira močne toplote.

BG

Моля, проверете www.thule.com за съвместими продукти на Thule.

⚠️ ПРЕДУПРЕЖДЕНИЕ

- Използвайте този продукт само за разходки, никога за колоездене, бягане, пързалане или ски.
- Уверете се, че слингът Infant Sling е правилно прикрепен към рамката и седалката на детската количка. Неправилното закрепване на слинга към количката може да доведе до сериозно нараняване или смърт на пътниците в случай на злополука.
- Уверете се, че коланът на слинга е правилно закрепен в слинга, че коланът е плътно закопчан на раменете на вашето бебе и че коланът за краката е между крачетата на бебето. Неправилното поставяне на предпазните колани може да доведе до сериозно нараняване или смърт на пътниците в случай на злополука.
- Използвайте този продукт само с деца, които не могат да седят без чужда помощ на възраст между 1 – 10 месеца, които тежат по-малко от 22 фунта/10 кг и са по-ниски от 29 инча и половина/75 см.
- Винаги задействайте паркинг спирачката, когато поставите или изваждате детето.
- Предотвратете сериозни наранявания при падане или изплъзване на детето. Винаги използвайте предпазния колан на седалката.
- Никога не оставяйте детето без надзор.
- Не оставяйте детето да играе с този продукт.
- Не позволявайте никаква част от тялото на детето, дрехите, връзките на обувките или играчките да влизат в контакт с движещите се части.
- Безопасността на детето вече не може да бъде гарантирана, ако има повредени, счупени или липсващи части на слинга. Не използвайте счупен продукт.
- Винаги задействайте паркинг спирачката, когато детската количка не се движи.
- Небрежността причинява пожар. Не използвайте тази детска кошара около или в близост до открит огън или друг източник на силна топлина.

Molimo provjerite www.thule.com za kompatibilne Thule proizvode.

⚠️ UPOZORENJE

- Ovaj proizvod upotrebljavajte samo za šetnju, nikada za vožnju bicikla, trčanje, klizanje ili skijanje.
- Provjerite je li proizvod Infant Sling pravilno pričvršćen na sjedalo kolica. Nepravilno pričvršćivanje remena za dojenčad na kolica može dovesti do ozbiljnih ozljeda ili smrti putnika u slučaju nezgode.
- Provjerite da li je pojas ležaljke pravilno pričvršćen u samom proizvodu, naliježe li pojas dobro preko ramena dojenčeta i da li je remen za prepone postavljen između nogu dojenčeta. Nepravilno pričvršćivanje sigurnosnih pojaseva može dovesti do ozbiljnih ozljeda ili smrti putnika u slučaju nezgode.
- Ovaj proizvod koristite samo za djecu u dobi između 1 – 10 mjeseci, koja ne mogu sjediti bez pomoći, koja su teška manje od 22 funti / 10 kg i visoka do 29½ inča / 75 cm.
- Tijekom postavljanja i uklanja djece uvijek uključite parkirnu kočnicu.
- Izbjegnite ozbiljne ozljede od pada ili klizanja djeteta. Uvijek upotrebljavajte sigurnosni pojas.
- Nikada nemojte ostavljati dijete bez nadzora.
- Nemojte dopustiti djetetu da se igra s ovim proizvodom.
- Nemojte dopustiti da bilo koji dio djetetova tijela, odjeće, vezica za cipele ili igračka dođe u kontakt s pokretnim dijelovima.
- Sigurnost djeteta ne može se jamčiti ako je ležaljka oštećena, slomljena ili nedostaju dijelovi. Nemojte upotrebljavati polomljen proizvod.
- Kada kolica miruju uvijek uključite ručnu kočnicu.
- Nepažnja uzrokuje požar. Nemojte koristiti ovu dječju nosiljku oko ili blizu otvorene vatre ili drugog izvora jake topline.

Ελέγξτε το www.thule.com για συμβατά προϊόντα Thule.

⚠️ ΠΡΟΕΙΔΟΠΟΙΗΣΗ

- Χρησιμοποιήστε αυτό το προϊόν μόνο για βόλτα με καρότσι, ποτέ για ποδηλασία, τρέξιμο, πατινάζ ή σκι.

- Βεβαιωθείτε ότι ο βρεφικός μάρσιπος είναι σωστά προσαρτημένος στο πλαίσιο και το κάθισμα του παιδικού καροτσιού. Η μη σωστή προσαρτηση του βρεφικού μάρσιπου στο καρότσι θα μπορούσε να οδηγήσει σε σοβαρό τραυματισμό ή θάνατο των παιδιών σε περίπτωση ατυχήματος.
- Βεβαιωθείτε ότι η ζώνη του βρεφικού μάρσιπου είναι σωστά ασφαλισμένη στον βρεφικό μάρσιπο, ότι η ζώνη εφαρμόζει καλά πάνω από τους ώμους του μωρού σας και ότι ο ιμάντας καβάλου βρίσκεται ανάμεσα στα πόδια του μωρού. Η μη σωστή τοποθέτηση των ζωνών ασφαλείας μπορεί να οδηγήσει σε σοβαρό τραυματισμό ή θάνατο των παιδιών σε περίπτωση ατυχήματος.
- Χρησιμοποιείτε αυτό το προϊόν μόνο με παιδιά που δεν μπορούν να καθίσουν χωρίς βοήθεια ηλικίας 1-10 μηνών, με βάρος κάτω από 10 κιλά και ύψος κάτω από 75 εκατοστά.
- Εφαρμόζετε πάντα το φρένο όταν βάζετε και βγάζετε τα παιδιά.
- Αποφύγετε σοβαρό τραυματισμό από πτώση ή γλιστρήμα του παιδιού. Χρησιμοποιείτε πάντα τη ζώνη ασφαλείας.
- Μην αφήνετε ποτέ το παιδί σας χωρίς επιτήρηση.
- Μην αφήνετε το παιδί σας να παίζει με το προϊόν αυτό.
- Μην αφήνετε κανένα μέρος του σώματος, τα ρούχα, τα κορδόνια των παπουτσιών ή τα παιχνίδια του παιδιού να έρχονται σε επαφή με τα κινούμενα μέρη.
- Η ασφάλεια του παιδιού δεν μπορεί πλέον να είναι εγγυημένη, αν μέρος του βρεφικού μάρσιπου έχουν καταστραφεί, σπάσει ή λείπουν. Μην χρησιμοποιείτε ένα προϊόν που έχει σπάσει.
- Εφαρμόζετε πάντα το φρένο όταν το καρότσι δεν κινείται.
- Η απροσεξία προκαλεί πυρκαγιά. Μην χρησιμοποιείτε αυτό το παιδικό φορείο γύρω ή κοντά σε ανοιχτή φωτιά ή άλλη πηγή έντονης θερμότητας.

Uyumlu Thule ürünleri için lütfen www.thule.com adresini ziyaret edin.

⚠️ UYARI

- Bu ürünü yalnızca bebek taşımak için kullanın. Asla bisiklet, koşu, paten veya kayak amaçlı kullanmayın.

- Infant Sling(Bebek Askısı-Taşıyıcı)'in çocuk taşıyıcının çerçevesine ve koltuğuna düzgün şekilde takıldığından emin olun.
- Infant Sling(Bebek Askısı-Taşıyıcı)'in taşıyıcıya düzgün şekilde takılmaması, bir kaza durumunda çocukların ciddi şekilde yaralanmasına veya ölümüne neden olabilir.
- Infant Sling(Bebek Askısı-Taşıyıcı) emniyet kemerinin, Infant Sling(Bebek Askısı-Taşıyıcı)'e düzgün bir şekilde sabitlendiğinden, emniyet kemerinin bebeğinin omuzlarına tam oturduğundan ve kasık kayışının bebeğin bacaklarının arasında olduğundan emin olun. Emniyet kemerlerinin doğru şekilde takılmaması, bir kaza durumunda yolcuların ciddi şekilde yaralanmasına veya ölümüne neden olabilir.
- Bu ürünü yalnızca 10 kg'dan hafif ve 75 cm'den kısa olan ve yardımsız oturamayan 1-10 aylık çocuklar için kullanın.
- Çocuğunuzu oturturken ve kaldırırken her zaman el frenini çekin.
- Çocuğun düşmesi veya kaymasından kaynaklanabilecek ciddi yaralanma tehlikelerinden kaçınmak adına mutlaka emniyet kemeri kullanın.
- Asla çocuğunuzu gözetimsiz bırakmayın.
- Çocuğunuzu bu ürünle oynamasına izin vermeyin.
- Çocuğun vücudunun, kıyafetinin, ayakkabı bağcıklarının veya oyuncaklarının herhangi bir parçasının hareketli parçalarla temas etmesine izin vermeyin.
- Bebek askısının hasarlı, kırık veya eksik parçaları varsa çocuğun güvenliği garanti edilemez. Kırık ürünleri kullanmayın.
- Bebek arabası hareket etmediğinde mutlaka el frenini çekin.
- Dikkatsizlik yangına neden olur. Bu çocuk taşıyıcısını açık ateşin veya diğer güçlü ısı kaynaklarının etrafında veya yakınında kullanmayın.

Iċçekċja www.thule.com għal prodotti Thule kompatibbli.

⚠️ TWISSIJA

- Uża dan il-prodott għall-mixi biss, qatt għaċ-ċiklizmu, il-ġiri, l-iskejzjar jew l-iskiing.
- Żgura li l-Infant Sling huwa mwahħal sew mal-qafas u s-sedil tat-trasportatur tat-tfal. In-nuqqas ta' twaħħil xieraq tal-Infant Sling mat-trasportatur jista' jirriżulta f'korrimment serju jew mewt tal-okkupant(i) fil-każ ta' inċident.
- Żgura li l-harness tal-Infant Sling huwa mwahħal sew fl-Infant Sling, li l-harness huwa ssikkat mal-ispallejn tat-tarbija tiegħek

- U li ċ-ċinga tal-koxox qiegħda bejn saqajn it-tarbija. In-nuqqas ta' twaħħil xieraq taċ-ċinturini tas-sigurtà jista' jirriżulta f'korrimment serju jew mewt tal-okkupant(i) f'każ ta' inċident.
- Uża dan il-prodott biss ma' tfal li ma jistgħux joqogħdu waħedhom bejn l-età ta' xahar sa 10 xhur, li jiżnu inqas minn 22lb / 10kg, u li huma iqasar minn 29½in / 75cm.
- Dejjem attiva l-brejk tal-ipparkjar meta tqiegħed jew tneħħi t-tfal.
- Evita korrimment serju li jirriżultam minn tfal li jaqgħu jew jiżżerzqu. Dejjem uża cinturin tas-sigurtà.
- Qatt tħalli t-tfal waħedhom.
- Thallix lit-tfal jilagħbu b'dan il-prodott.
- Thallix xi parti mill-ġisem, mill-ħwejjeġ, mill-lazzijiet taż-żraben jew mill-gugarelli tat-tfal jiġu f'kuntatt ma' partijiet li jiċċaqqalqu.
- Is-sigurtà tat-tfal ma tistax tibqa' tiġi garantita jekk l-infant sling ikollha partijiet bil-ħsara, miksur jew neqsin. Tużax prodott miksur.
- Dejjem attiva l-brejk tal-ipparkjar meta l-istroller ma jkunx qed jiċċaqqalqu.
- Traskuraġni tikkawża n-nar. Tużax dan it-trasportatur tat-tfal madwar jew f'hejn nar miftuħ jew sors ieħor ta' shana qawwiġa.

בדוק www.thule.com עבור מוצרי Thule תואמים.

⚠️ אזהרה

- השתמש במוצר זה לטיולים בלבד, לעולם לא לרכיבה על אופניים, ריצה, החלקה או סקי.
- ודא שמנשא לתינוק מחובר כהלכה למסגרת ולמושב של המנשא. אי חיבור נכון של מנשא התינוק למנשא עלול לגרום לפציעה חמורה או למוות של הנוסעים במקרה של תאונה.
- ודא שרתמת מנשא לתינוקות מאובטחת כהלכה במנשא, שהרתמה צמודה על כתפי התינוק ושרצועת המפשעה נמצאת בין רגלי התינוק. אי חיבור נכון של חגורות הבטיחות עלול לגרום לפציעה חמורה או למוות של הנוסעים במקרה של תאונה.
- השתמש במוצר זה רק עם ילדים שאינם יכולים לשבת ללא עזרה בין הגילאים 1-10 חודשים, ששוקלים פחות מ-22 פאונד/10 ק"ג, וקצרים מ-29½ אינץ' / 75 ס"מ.
- הפעל תמיד את בלם החנייה בעת הצבה והסרה של ילדים.
- הימנע מפציעה חמורה מנפילת ילד או החלקה החוצה. השתמש תמיד בחגורת בטיחות.
- לעולם אל תשאיר את הילד ללא השגחה.
- אל תתנו לילד לשחק עם המוצר הזה.

- 어린이가 떨어지거나 빠져나와 심각한 부상을 입지 않도록 주의하십시오. 항상 안전벨트를 착용해야 합니다.
- 어린이를 방치하지 마십시오.
- 어린이가 이 제품을 가지고 놀지 않게 하십시오.
- 어린이의 신체 일부나 옷, 신발, 장난감 등이 움직이는 부품과 접촉하지 않아야 합니다.
- 영아용 슬링이 손상 또는 파손되었거나 부품이 없는 경우 더 이상 어린이의 안전을 보장할 수 없습니다. 고장 난 제품은 사용하지 마십시오.
- 요모차를 움직이지 않고 있을 때 항상 주차 브레이크를 사용하십시오.
- 부주의로 인해 화재가 발생할 수 있습니다. 이 유아용 캐리어를 화기나 기타 강한 열원 주변이나 근처에서 사용하지 마세요.

TH

โปรดตรวจสอบ WWW.THULE.COM สำหรับผลิตภัณฑ์ THULE ที่เข้ากันได้

⚠️ คำเตือน

- ใช้ผลิตภัณฑ์นี้สำหรับการเดินเล่นเท่านั้น ห้ามใช้สำหรับการขี่จักรยาน วิ่ง สเก็ต หรือเล่นสกี
- ตรวจสอบว่าเป้ผู้ทารกติดอยู่กับโครงและที่นั่งของเป้ผู้เด็กอย่างถูกต้อง การไม่ติดเป้ผู้เด็กเข้ากับเป้ผู้เด็กอย่างถูกต้องอาจส่งผลให้ผู้โดยสารได้รับบาดเจ็บสาหัสหรือเสียชีวิตในกรณีที่เกิดอุบัติเหตุ
- ตรวจสอบว่าสายรัดเป้ผู้ทารกยึดอยู่กับเป้ผู้ทารกอย่างถูกต้อง สายรัดนั้นแนบสนิทเหนือไหล่ของลูกน้อยและสายรัดเป้สำหรับผู้ระหว่างขาของทารก การไม่คาดเข็มขัดนิรภัยอย่างถูกต้องอาจส่งผลให้ผู้โดยสารได้รับบาดเจ็บสาหัสหรือเสียชีวิตในกรณีที่เกิดอุบัติเหตุ
- ใช้ผลิตภัณฑ์นี้เฉพาะกับเด็กที่ไม่สามารถนั่งได้ระหว่างอายุ 1 - 10 เดือนที่มีน้ำหนักน้อยกว่า 22 ปอนด์ / 10 กก. และส่วนสูงน้อยกว่า 29.5 นิ้ว / 75 ซม. เท่านั้น
- ควรใช้เบรคสำหรับจอดเสมอในขณะที่นำเด็กเข้าและออกจากรถเข็น
- หลีกเลี่ยงการขาดเข็มส้าห้สของเด็อกจากการรดกหรือสิ้นไหลต ขอแนะนำให้คาดเข็มขัดนิรภัยอยู่เสมอ
- ห้ามปล่อยเด็กไว้ตามลำพังโดยไม่มีกรดูแลเป็นอันขาด

- อย่าให้เด็กเล่นผลิตภัณฑ์นี้
- ห้ามให้ส่วนใด ๆ ของร่างกายเด็ก เสื้อผ้า เชือก รองเท้า หรือของเล่น สัมผัสกับส่วนที่เคลื่อนไหว
- ไม่สามารถรับประกันความปลอดภัยของเด็กได้อีกต่อไป หากสายรัดเป้ผู้ทารกเสียหาย แตกหัก หรือสูญหายไป อย่าใช้ผลิตภัณฑ์ที่แตกหัก

- Infant Slingがチャイルドキャリアのフレームとシートに正しく取り付けられていることを確認してください。Infant Slingをキャリアに正しく取り付けないと、事故の際にお子様为重傷を負ったり死亡したりする危険があります。
- Infant SlingのハーネスがInfant Sling本体にしっかりと固定されていることを確認してください。さらに、ハーネスがお子様の肩にたるみなくかかり、クロッチストラップがお子様の両脚の間にかけていることを確認してください。シートベルトが適切に取り付けられていない場合、事故の際にお子様为重傷を負ったり死亡したりする危険があります。シートベルトの適切な使用方法については、チャイルドキャリアの取扱説明書をご覧ください。
- 本製品は、月齡1～10か月、体重10 kg未満、身長75cm未満の、一人座りができないお子様向けです。この条件に合わない場合は使用しないでください。
- お子様を乗せたり降ろしたりする際は必ずパーキングブレーキをかけてください。
- 転倒や滑落でお子様が大きなけがをしないよう、必ずシートベルトを着用してください。
- お子様を乗せた状態では絶対に放置しないでください。
- お子様が本製品で遊ばないようにしてください。
- お子様の身体、衣服、靴ひも、玩具などが可動部に接触しないように注意してください。
- Infant Slingの部品が損傷、破損、欠落している場合、お子様の安全は保証されなくなります。壊れた製品は決して使用しないでください。
- このベビーカーが動いていないときは必ずパーキングブレーキをかけてください。
- 不注意による火災の原因となります。このチャイルドキャリアは、たき火やその他の強い熱源のそばで使用しないでください。

KO

호환되는 Thule 제품은 www.thule.com 에서 확인하십시오.

⚠️ 경고

- 이 제품은 산책용으로만 사용해야 합니다. 자전거 타기, 달리기, 스케이트 또는 스키를 타는 용도로는 사용하지 마십시오.
- 어린이용 캐리어의 틀과 시트에 영아용 슬링이 올바르게 부착되어 있는지 확인합니다. 캐리어에 영아용 슬링을 올바르게 부착하지 않으면 사고 발생 시 탑승자가 심각한 부상을 입거나 사망에 이를 수 있습니다.
- 영아용 슬링에 영아용 슬링 벨트가 제대로 고정되어 있는지, 벨트가 아기의 어깨에 꼭 맞는지, 가랑이 끈이 아기의 다리 사이에 있는지 확인하십시오. 안전벨트를 제대로 부착하지 않으면 사고 발생 시 탑승자가 심각한 부상을 입거나 사망에 이를 수 있습니다.
- 혼자서 앉을 수 없는 유아(1 - 10개월, 22lb/10kg 미만, 29½in/75cm 미만) 전용 제품.
- 어린이를 태우거나 내릴 때 항상 주차 브레이크를 사용하십시오.

- 确保此婴儿背带安全带与婴儿背带的连接十分牢固，安全带紧密贴合在婴儿的肩膀上并且大腿带位于婴儿两腿之间。未系好安全带可能在事故中导致乘客严重受伤甚至死亡。
- 本产品只适用于 1 至 10 个月无法独立坐立、体重低于 10 千克/22 磅且身高不到 75 厘米/29.5 英寸的儿童
- 放下和抱出儿童时，应始终使童车处于停车制动状态。
- 为了避免儿童因跌落或滑出而造成严重伤害，请始终使用安全带。
- 儿童必须时刻有人照看。
- 勿让儿童摆弄本产品。
- 请不要让儿童的身体、衣服、鞋带或玩具等接触活动部件。
- 如果婴儿背带的部件损坏、破损或缺失，则无法保证儿童的安全。请勿使用破损的产品。
- 婴儿车不移动时，请始终使停车制动器啮合。
- 不小心会引起火灾。请勿在明火或其他强热源周围或附近使用此儿童背带。

ZH-TR

- 請訪問 www.thule.com 了解兼容的 Thule 產品。**

⚠️ 警告

- 本產品僅供推車使用，切勿用於自行車、跑步、溜冰或滑雪。
- 確保將嬰兒懸帶正確固定在兒童背架的車框和座椅上。如果發生事故，未能將嬰兒懸帶正確固定在背架，可能會導致乘坐者嚴重受傷或死亡。
- 確保將嬰兒懸帶束帶正確固定在嬰兒懸帶中，束帶緊貼在寶寶的肩膀上，並且胯下帶位於嬰兒的雙腿之間。如果發生事故，未能正確繫好安全帶可能會導致乘坐者嚴重受傷或死亡。
- 使用此產品的兒童，年齡必須介於 1 個月至 10 個月之間，且無法自行坐起，體重低於 22 磅 / 10 公斤、身高低於 29½ 英寸 / 75 公分。
- 將兒童放入或抱出時請務必使用手剎裝置。
- 為避免孩童從背架摔落或滑出造成嚴重受傷，請務必使用安全帶。
- 請勿讓兒童無人照管。
- 請勿讓兒童玩弄此產品。
- 請勿讓兒童的身體、衣物、鞋帶或玩具接觸到產品會移動的部分。
- 如果嬰兒懸帶的零件損壞、破損或遺失，則無法保證兒童的安全。請勿使用破損的產品。
- 推車不動時請務必使用手剎裝置。
- 不小心會引起火災。請勿在明火或其他強熱源周圍或附近使用此兒童背帶。

JA

互換性のある Thule 製品については、www.thule.com をご確認ください。

⚠️ 警告

- この製品は散歩にのみ使用し、サイクリング、ランニング、スケート、スキーには使用しないでください。

- אל תאפשר לאף חלק בגופו, בגדיו, שרוכי הנעליים או הצעצועים של הילד לבוא במגע עם חלקים נעים.

- לא ניתן עוד להבטיח את בטיחות הילד אם במנשא לתינוק יש חלקים פגומים, שבורים או חסרים. אין להשתמש במוצר שבור.

- הפעל תמיד את בלם החניה כאשר העגלה אינה זזה.

- חוסר זהירות גורם לשריפה. אין להשתמש במנשא לילדים זה סביב או ליד אש פתוחה או מקור אחר של חום חזק.

AR

تحقق من www.thule.com لمعرفة منتجات Thule المتوافقة.

⚠️ تحذير

- استخدم هذا المنتج أثناء المشية فقط، وليس لركوب الدراجت أو الجري أو التزلج أو التزلج على الجليد.

- احرص على إحكام ربطحامل الرضيع بإطار الحامل والمقعد بشكل صحيح. حيث قد يؤدي عدم إحكام ربطناقل الرضيع بالحامل بشكل صحيح إلى حدوث إصابة خطيرة أو وفاة الراكب في حالة وقوع حادث.

- احرص على إحكام ربطحزام حملم الرضيع بشكل صحيح في إطار الحامل ، وأن الحزام محكم على كتف طفلك وأن حزام الفخذ موجود بين ساقي الطفل. قد يؤدي عدم ربطأحزمة الأمان بشكل صحيح إلى حوث إصابة خطيرة أو وفاة الراكب في حلة وقوع حادث.

- استخدم هذا المنتج فقطمع الأطفال الذين لا يستطيعون الجلوس دون مساعدة في السن الذي يتراوح بين 1 إلى 10 أشهر ، والذين يقل وزنهم عن 22 رطلاً / 10 كجم ، وأقصى من 29 بوصة/75 سم.

- قم بتشغيل المحلج اليدويةدائمًا عندوضع الطفل أوإخراجه.

- ينبغي استخدامحزام الأمان على الدوام، لتجنب وقوع إصابةخطيرةنتيجة لسقوط الطفل أو انزلاقه.

- يجب عدمترك الطفلدون رقبةمطلقًا.

- ينبغي عدمالسماح للطفل باللعببهذا المنتج.

- لا تسمح باحتكاكأي جزء من جسد الطفل أو ملبسهأو أربطة خذائهأو ألعبيهبالأجزاء المتحركة.

- لا يكون من الممكن ضمان سلامة الطفل إذا كنت حملم الطفل تالف أو مكسور أو يتضمن أجزاء مفقودة. لا تستخدم المنتج إن كان مكسورًا.

- قمبتشيق الفراملدائمًاحيثما تكون العربيةمتوقفة.

- الإهمال يسبب الحريق لا تستخدم حاملة الأطفال هذه حول أو بالقرب من مل مقفوحة أو أي مصدر آخر للحرارة الشديدة.

ZH-SC

请访问 www.thule.com 了解兼容的 Thule 产品。

⚠️ 警告

- 本产品仅适用于散步，不得用于骑行、跑步、滑冰或滑雪。

- 确保婴儿背带正确连接到童车的框架和座椅上。如果未正确连接婴儿背带，可能会导致婴儿在事故中严重受伤或死亡。

- ใช้เบรกจอดเสมอเมื่อรถเข็นเด็กหยุดนิ่ง
- ความประมาททำให้เกิดเพลิงไหม้ อย่าใช้เปลือมเด็กหรืออบๆ หรือใกล้กองไฟหรือแหล่งความร้อนอื่นๆ

MS

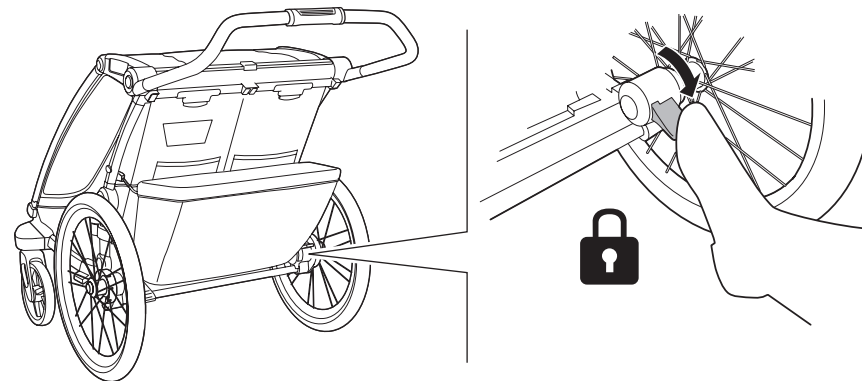
Sila semak www.thule.com untuk produk Thule yang serasi.

⚠️ AMARAN

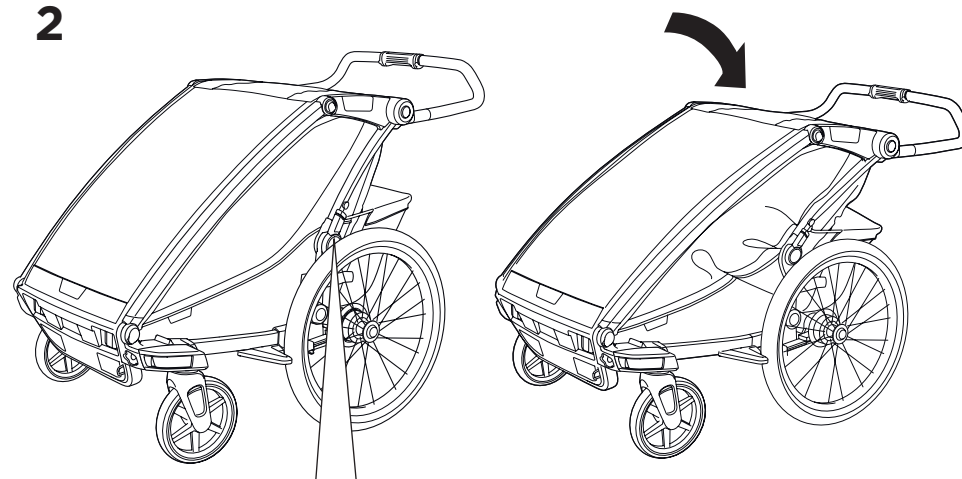
- Gunakan produk ini untuk bersiar-siar sahaja, jangan sekali-kali gunakan untuk berbasikal, berlari, meluncur atau bermain ski.
- Pastikan Anduh Bayi dipasang dengan betul pada bingkai dan tempat duduk pembawa kanak-kanak. Kegagalan untuk memasang Anduh Bayi dengan betul pada pembawa boleh mengakibatkan kecederaan serius atau kematian kepada penghuni sekiranya berlaku kemalangan.
- Pastikan abah-abah Anduh Bayi diikat dengan kukuh di dalam Anduh Bayi, bahawa abah-abah itu terletak selesa di atas bahu bayi anda dan tali kelangkang adalah di antara kaki bayi. Kegagalan memasang tali pinggang keledar dengan betul boleh mengakibatkan kecederaan serius atau kematian kepada penghuni sekiranya berlaku kemalangan.
- Hanya gunakan produk ini dengan kanak-kanak yang tidak boleh duduk tanpa bantuan antara umur 1 - 10 bulan, yang beratnya kurang daripada 22lb / 10kg, dan lebih pendek daripada 29½inci / 75cm.
- Sentiasa pasang brek parkir semasa meletakkan atau mengangkat keluar kanak-kanak.
- Elakkan kecederaan serius pada kanak-kanak akibat terjatuh atau tergelongsor keluar. Sentiasa gunakan tali pinggang keledar.
- Jangan sekali-kali membiarkan kanak-kanak tanpa pengawasan.
- Jangan biarkan anak bermain dengan produk ini.
- Jangan biarkan mana-mana bahagian badan kanak-kanak, pakaian, tali kasut atau permainan tersentuh dengan bahagian yang bergerak.
- Keselamatan kanak-kanak tidak lagi terjamin jika anduh bayi telah rosak, pecah atau ada bahagian yang hilang. Jangan gunakan produk yang rosak.
- Sentiasa pasang brek apabila kereta sorong bayi tidak bergerak.

- Kecuaian menyebabkan kebakaran. Jangan gunakan pembawa kanak-kanak ini di sekitar atau berhampiran api terbuka atau sumber haba yang kuat.

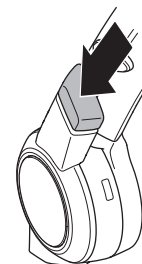
1



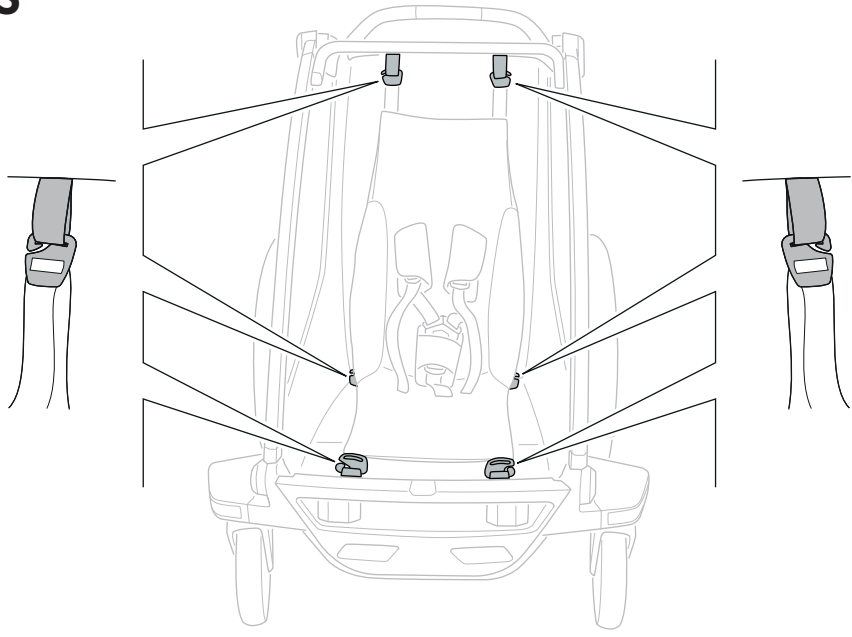
2



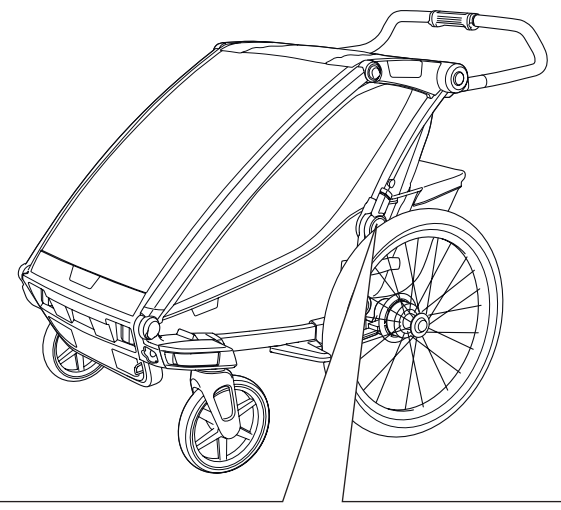
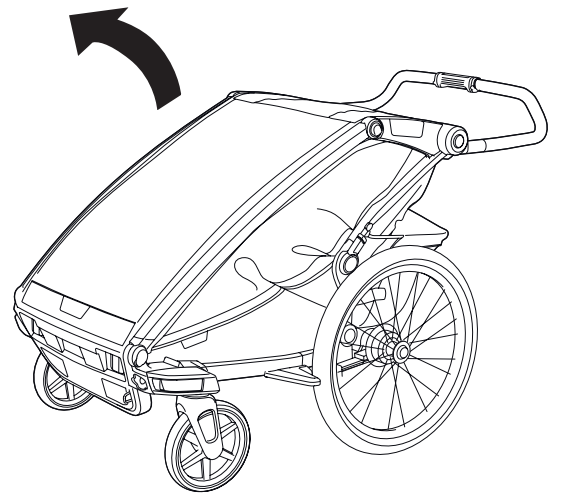
L+R



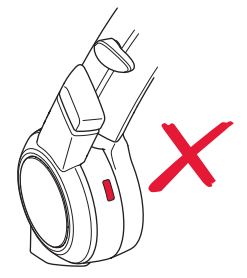
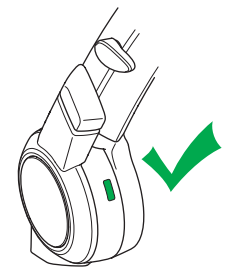
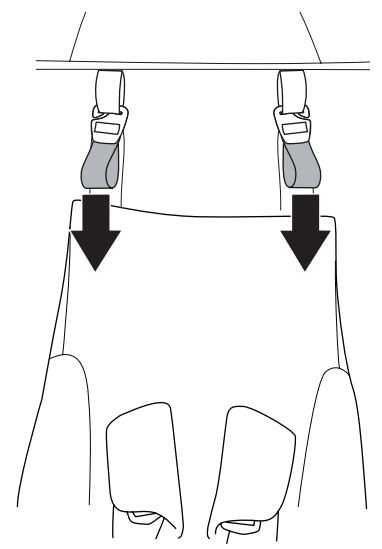
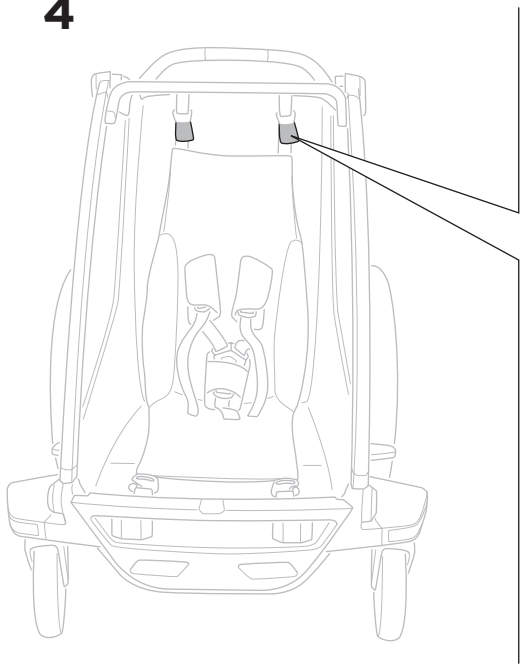
3



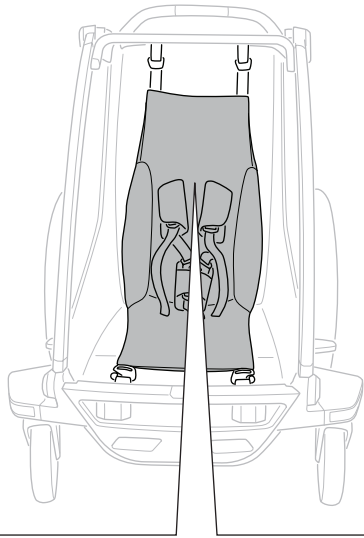
5



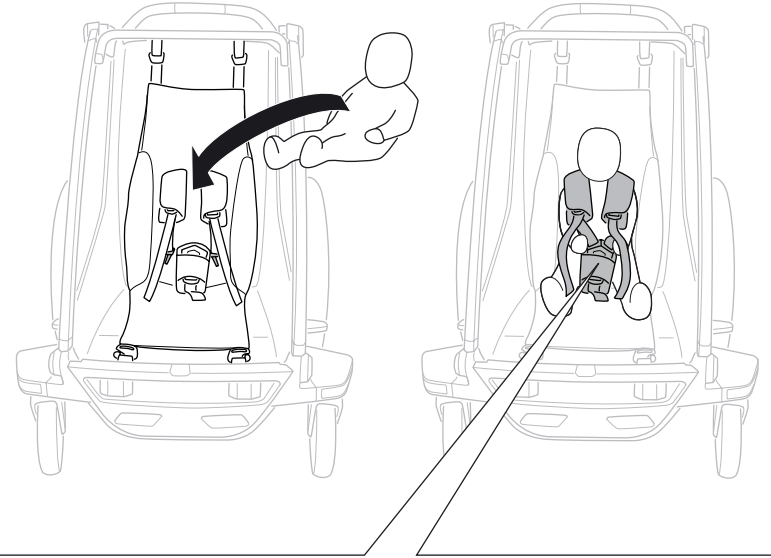
4



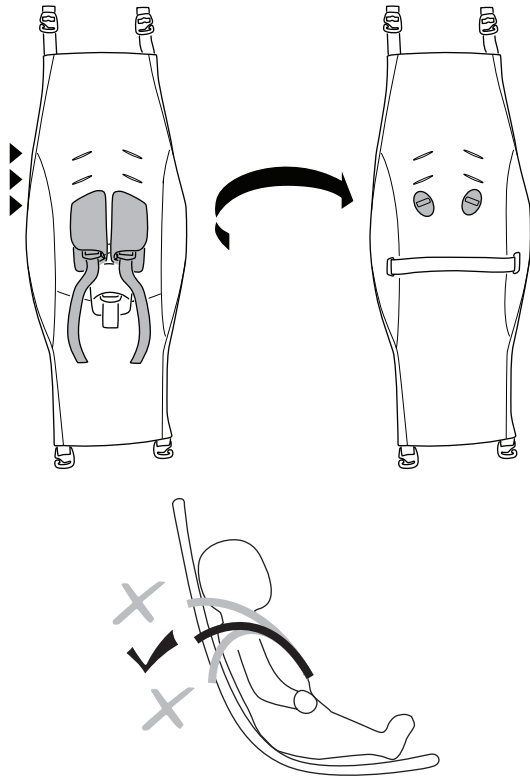
6



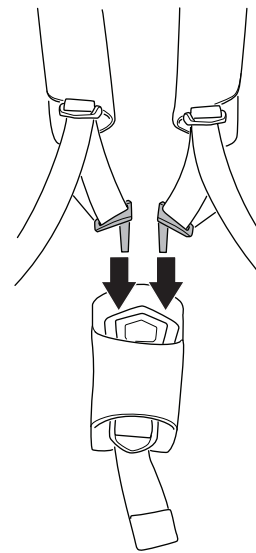
7



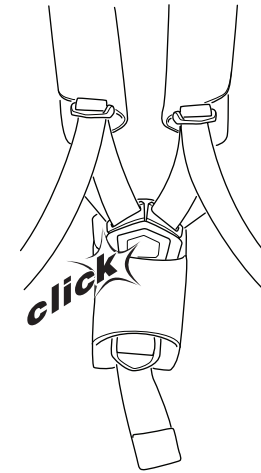
i



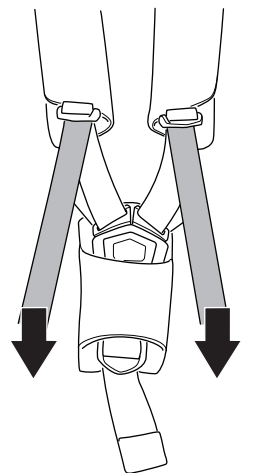
A



B



C



Thule Sweden AB
Borggatan 5
335 73 Hillerstorp, Sweden
info@thule.com
www.thule.com

© Thule Group Dec. 2023. All rights reserved.

» PART OF THULE GROUP