

valco
baby

SNAP DUO

Stroller

PRODUCT REFERENCE GUIDE
GUIDE DE RÉFÉRENCE DES PRODUITS
GUIDA DI RIFERIMENTO
GUÍA DE PRODUCTO
NÁVOD K POUŽITÍ
ИНСТРУКЦИЯ ПО ЭКСПЛУАТАЦИИ
PRODUKTREFERENZHANDBUCH
REFERENČNI PRIROČNIK ZA IZDELKE
PRZEWODNIK PO PRODUKTACH

Important – Keep these instructions for future reference
Important - Conservez ces instructions aux fins de référence
Importante - Conservare le istruzioni per riferimenti futuri
Importante - Guarde estas instrucciones para referencia futura
Důležité - Uchovejte si tyto pokyny pro budoucí použití
Важно - Сохраните эти инструкции для использования в будущем
Wichtig - Bewahren Sie diese Anleitung zum späteren Nachschlagen
Pomembno - ohranite ta navodila za nadaljnjo uporabo
Ważne - zachowaj te instrukcje do wykorzystania w przyszłości

FURTHER INFORMATION:
valcobaby.com.au

© Copyright VE 2020

TESTED:
AS2088
EN:1888-2:2018
ASTM F833-13
SOR/85-379

Find us on:



@valcobabyaus

e

Thank you for purchasing a quality VALCO BABY product. Please read and follow the instructions outlined in this guide carefully. Familiarise yourself with the construction and safety features; be sure that you understand all the warnings and safety guidelines before use.

⚠ Important: Please read the following instructions carefully before assembling this product. Keep these instructions for future reference.

DISCLAIMER: Due to our policy of continuous product development, this product is constantly evolving. It is possible that some features or procedures outlined here have changed since this document was written. If you are unsure of any procedure shown here, please contact us via email at info@valco.com.au to obtain the most up to date information before use. Include the batch number and model number, which can be found on a sticker on the frame.

All pictures and diagrams herein are provided for illustration purposes only. Actual product, colour or fabric may vary. VALCO BABY reserves the right to modify or alter any specification or colour without notice or obligation to modify any product previously purchased

can

Nous vous remercions d'avoir acheté ce produit de qualité VALCO BABY. Veuillez lire attentivement les instructions de ce guide et vous y conformer. Veuillez vous familiariser avec la notice de montage et les caractéristiques de sécurité, et assurez-vous de bien comprendre toutes les mises en garde et les consignes de sécurité avant d'utiliser ce produit.

⚠ Important : Lisez attentivement les instructions suivantes avant d'assembler ce produit et conservez-les aux fins de référence.

RENONCIATION : En raison de nos efforts d'améliorer continuellement nos produits, il est possible que certaines caractéristiques ou procédures décrites dans ce document aient changé depuis sa rédaction. Si vous doutez de l'exactitude de toute procédure y figurant, veuillez communiquer avec nous par courriel à info@valco.com.au pour obtenir les renseignements les plus à jour. Veuillez inscrire les numéros de lot et de modèle qui figurent sur l'étiquette du cadre.

Toutes les illustrations de ce guide n'y figurent qu'à titre informatif. Le produit, la couleur ou le tissu réels peuvent varier. VALCO BABY se réserve le droit de modifier sans préavis toute caractéristique ou couleur sans obligation de modifier tout produit acheté au préalable

fr

⚠ Important : Veuillez lire attentivement les instructions suivantes avant d'assembler ce produit. Conservez ces instructions pour vous y reporter plus tard.

CLAUDE DE NON-GARANTIE : En raison de notre politique de développement continu du produit, ce produit est en constante évolution. Il est possible que certaines caractéristiques ou procédures exposées brièvement ici aient changé depuis que ce document a été rédigé. Si vous n'êtes pas sûr d'une quelconque procédure décrite ici, veuillez nous contacter via Internet à info@valco.com.au pour obtenir avant utilisation les renseignements les plus à jour. Mentionnez le numéro de lot et le numéro de modèle, que vous pouvez trouver sur une étiquette sur le cadre.

Tous les dessins et schémas dans le présent document ne sont fournis qu'à des fins d'illustration. Le produit réel, sa couleur ou son tissu peuvent varier.

VALCO BABY se réserve le droit de modifier ou de changer toute spécification ou couleur sans préavis ni obligation de modifier tout produit acheté antérieurement.

it

Vi ringraziamo di aver acquistato la qualità dei prodotti VALCO BABY. Per favore leggete e seguite con attenzione le istruzioni descritte in questa guida. Familiarizzate con le caratteristiche di costruzione e sicurezza; assicuratevi di capire tutti gli avvertimenti e le direttive di sicurezza prima dell'uso.

⚠ Importante: leggere attentamente le seguenti istruzioni prima di assemblare questo prodotto. Conservare questa guida in un posto sicuro per future consultazioni

ESONERO DI RESPONSABILITÀ: A causa della nostra politica di continuo miglioramento, anche questo prodotto è in costante evoluzione. È possibile che alcune caratteristiche o procedure qui descritte siano cambiate appena dopo la redazione di questo documento. Se siete incerti riguardo qualche procedura qui descritta, prego contattarci via web a support@valco.com.au o chiamare il 1300-0-VALCO per ottenere le informazioni più aggiornate prima dell'uso. Indicare il numero di serie ed il modello, che possono essere trovati nell'etichetta sul telaio. Tutte le immagini e diagrammi qui esposti sono forniti a solo scopo illustrativo. Gli articoli, colori o tessuti possono variare. VALCO BABY si riserva il diritto di modificare o alterare qualsiasi specifica o colore senza avviso od obbligo di modificare qualsiasi prodotto acquistato in precedenza.

es

VALCO BABY les agradece su confianza por la compra de nuestra silla de paseo. Por favor lea y siga las instrucciones de esta guía con cuidado. Familiarize con la construcción y las características de seguridad; asegúrese de haber bien comprendido las advertencias y las instrucciones de seguridad antes del uso.

⚠ Importante: por favor lea detenidamente estas instrucciones antes de ensamblar este producto. Conservar esta guía para referencias futuras

RENUNCIA: Por nuestra política de continuo desarrollo de producto, este producto siempre está en fase de evolución. Por esto es posible que algunas características o procedimientos aquí indicados han sido modificados desde cuando este documento ha sido imprimido. No dudes en ponerte en contacto con nosotros para cualquier tipo de duda enviando un mail a info@valco.com.au o llamar a 1300-0- VALCO para obtener más informaciones antes del uso. No se olvide de indicar el número de lote y de modelo que se encuentran en un adhesivo de la estructura. Todos las ilustraciones y los diagramas sirven exclusivamente como ilustración. El presente producto, los colores y los tejidos pueden variar. VALCO BABY se reserva el derecho de efectuar modificaciones o alteraciones en el producto o en los colores sin aviso o obligación de modificar un producto previamente comprado.

CZ

Děkujeme Vám, že jste si zakoupili kvalitní produkt Valco Baby. Prosíme Vás, abyste si pozorně přečetli všechny informace uvedené v tomto návodu. Seznamte se se všemi konstrukčními i ochrannými prvky. Při použití je bezpodmínečně nutné se řídit všemi upozorněními a bezpečnostními pokyny. Před použitím se ujistěte, že jste dobře porozuměli všem uvedeným upozorněním a bezpečnostním pokynům.

⚠ Důležité: Před sestavením kočárku si pečlivě přečtěte a následujte všechny pokyny uvedené v tomto návodu. Návod uschovejte na bezpečném místě pro případ budoucí potřeby.

VALCO NEPOSKYTUJE ZÁRUKY: Vzhledem k naší zásadě neustálé inovace se tento produkt časem vyvíjí. Z tohoto důvodu se může stát, že se některé detaily nebo postupy od okamžiku vzniku tohoto materiálu změnily. Budete-li kdykoli potřebovat jakoukoli pomoc nebo si budete čímkoli nejistí, kontaktujte nás na této emailové adrese: info@valco.com.au.

S radostí Vám poskytneme nejnovější informace. Při komunikaci použijte číslo výrobní série, které je uvedeno na štítku umístěném na rámu. Všechny fotografie a nákresy uvedené v tomto materiálu mají pouze ilustrativní charakter. Skutečné produkty, barevné odstíny a použité látky se mohou lišit. Společnost Valco Baby si vyhrazuje právo měnit a/nebo upravovat technické parametry a barvy bez předchozího upozornění a/nebo povinnosti jakkoli upravovat již zakoupený produkt.

ru

Благодарим за покупку качественного продукта ВАЛКО БЭБИ. Пожалуйста, внимательно прочтите данную инструкцию и следуйте ей. Ознакомьтесь со строением коляски и мерами по обеспечению безопасности; перед использованием следует внимательно изучить и понять все предупреждения и правила техники безопасности.

⚠ Важно: пожалуйста, перед сборкой данного товара внимательно прочтите следующие инструкции. Сохраните данное руководство для дальнейшего использования.

Правовая оговорка: Ввиду политики постоянного совершенствования товаров, данный товар постоянно меняется. Возможно, некоторые характеристики или меры, описанные здесь, могли измениться после составления данного документа. Если Вы сомневаетесь в любых действиях, описанных здесь, для того чтобы получить последнюю информацию перед началом использования, пожалуйста, свяжитесь с нами по электронной почте info@optimakids.ru. Сообщите номер партии, указанный на этикетке на раме.

Все картинки и диаграммы в данном руководстве предоставлены исключительно для пояснения. Настоящий товар, его цвет или материал могут отличаться. ВАЛКО БЭБИ сохраняет за собой право изменить любую характеристику или цвет без предварительного уведомления или обязательства изменить любой предварительно купленный товар.

de

Vielen Dank, dass sie sich für ein Qualitätsprodukt von ValCO babY entschieden haben. bitte lesen und beachten sie die Hinweise in dieser anleitung sorgfältig. Machen sie sich mit der Konstruktion und den sicherheitsfunktionen vertraut. Lesen sie alle Warnungen und sicherheitshinweise, bevor sie das Produkt benutzen.

⚠ Wichtig: Bitte lesen Sie die nachfolgenden Anweisungen sorgfältig, bevor Sie dieses Produkt montieren. Bewahren Sie diese Anleitung für den späteren Gebrauch auf.

HaFTUNgsa Uss CHLUss: Da wir bestrebt sind, unsere Produkte kontinuierlich weiterzuentwickeln, sind Änderungen dieses Produkts vorbehalten. es besteht die Möglichkeit, dass sich einige der hierin beschriebenen eigenschaften oder Verfahrensweisen seit der Drucklegung dieses Dokuments verändert haben. Wenn sie Zweifel bezüglich der hierin enthaltenen Verfahrensanweisungen haben, wenden sie sich bitte online an info@valco.com.au, um die aktuelle Version zu erhalten, bevor sie das Produkt benutzen. geben sie die auf dem aufkleber am r ahmen angegebene Chargen- und Modellnummer an. alle hierin enthaltenen bilder und Diagramme dienen lediglich zu Illustrationszwecken. Das tatsächliche Produkt, die Farbe oder der stoff können hiervon abweichen.

ValCO babY behält sich das r echt vor, die spezifikationen oder Farben ohne jede Vorankündigung oder Verpflichtung zum Wandel zuvor erworbener Produkte zu modifizieren oder zu verändern.

sl

Ďakujeme Vám, že ste si zakúpili kvalitný produkt Valco baby. Prosíme Vás, aby ste si pozorne prečítali všetky informácie uvedené v tomto návode. Zoznámte sa so všetkými konštrukčnými i ochrannými prvkami. Pri použití je bezpodmienečne nutné riadiť sa všetkými upozoreniami a bezpečnostnými pokynmi. Pred použitím sa uistite, že ste dobre porozumeli všetkým uvedeným upozoreniam a bezpečnostným pokynom.

⚠Dôležité: Pred zostavením kočíka si starostlivo prečítajte a nasledujte všetky pokyny uvedené v tomto návode. Návod uschovajte na bezpečnom mieste pre prípad budúcej potreby.

VYHLÁseNie: Vzhľadom k našej zásade neustálej inovácie sa tento produkt časom vyvíja. Z tohto dôvodu sa môže stať, že sa niektoré detaily alebo postupy od okamžiku vzniku tohto materiálu zmenili. ak budete kedykoľvek potrebovať akúkoľvek pomoc alebo si budete čímkoľvek neistiť, kontaktujte nás na tejto emailovej adrese: info@valco.com.au.

s radosťou Vám poskytneme najnovšie informácie. Pri komunikácii použite číslo výrobné série, ktoré je uvedené na štítku umiestnenom na ráme. Všetky fotografie a nákresy uvedené v tomto materiále majú len ilustratívny charakter. skutočné produkty, farebné odtiene a použité látky sa môžu líšiť. spoločnosť Valco baby si vyhradzuje právo meniť a/ alebo upravovať technické parametre a farby bez predchádzajúceho upozornenia a/alebo povinnosti akokoľvek upravovať už zakúpený produkt.

pol

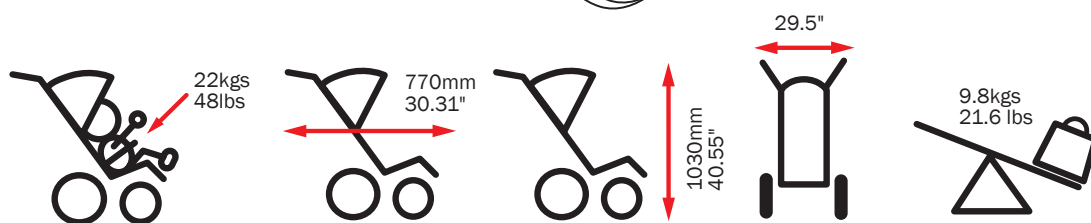
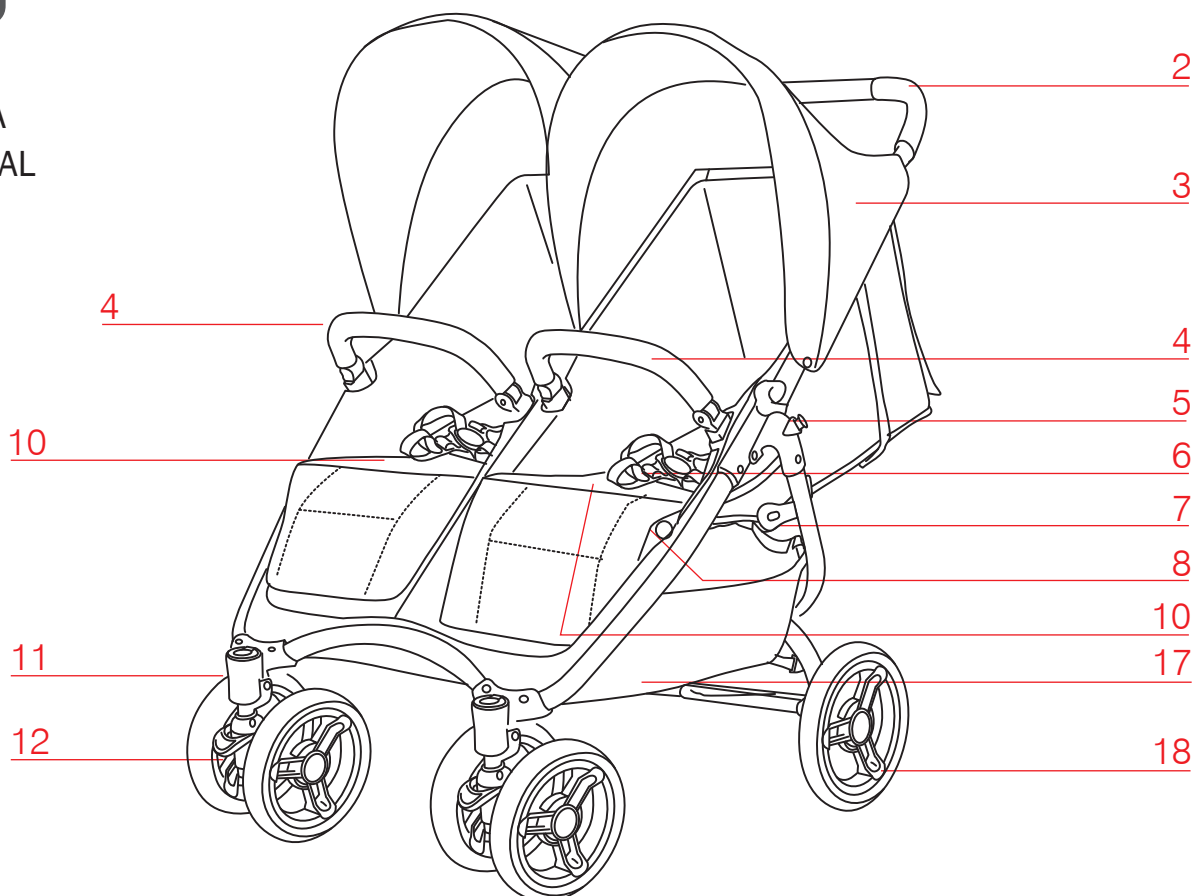
Dziękujemy za zakup wysokiej jakości produktu Valco baby. Przed użytkowaniem produktu należy dokładnie zapoznać się z instrukcją i zachować ją do wykorzystania w przyszłości. Należy przestrzegać instrukcji producenta, szczególnie prosimy o zapoznanie się z cechami konstrukcyjnymi produktu i jego funkcjami. Upewnij się, że rozumiesz wszelkie ostrzeżenia i wytyczne dotyczące bezpieczeństwa przed użyciem produktu.

! Prosimy o uważne zapoznanie się z instrukcją obsługi przed rozpoczęciem użytkowania produktu. Zachowaj tę instrukcję do wykorzystania w przyszłości.

SPROSTOWANIE: W związku z polityką ciągłego rozwoju produkt ten jest stale ulepszany. Istnieje możliwość, że niektóre z funkcji lub procedur mogły ulec zmianie po napisaniu tej instrukcji. jeśli nie jesteś pewien niektórych procedur pokazanych tutaj prosimy o kontakt mailowy: info@valco.com.au w celu uzyskania najnowszych wytycznych przed użyciem produktu. W wiadomości prosimy o wpisanie numeru modelu i serii. Informacje te zawarte są na naklejce, która znajduje się na stelażu produktu. Wszystkie zdjęcia i schematy zawarte w niniejszej instrukcji są zawarte w celach demonstracyjnych. r zeczywisty wygląd produktu, kolor lub materiał może się różnić. Valco baby zastrzega sobie prawo do modyfikacji lub zmiany jakiegokolwiek specyfikacji lub koloru bez uprzedzenia.

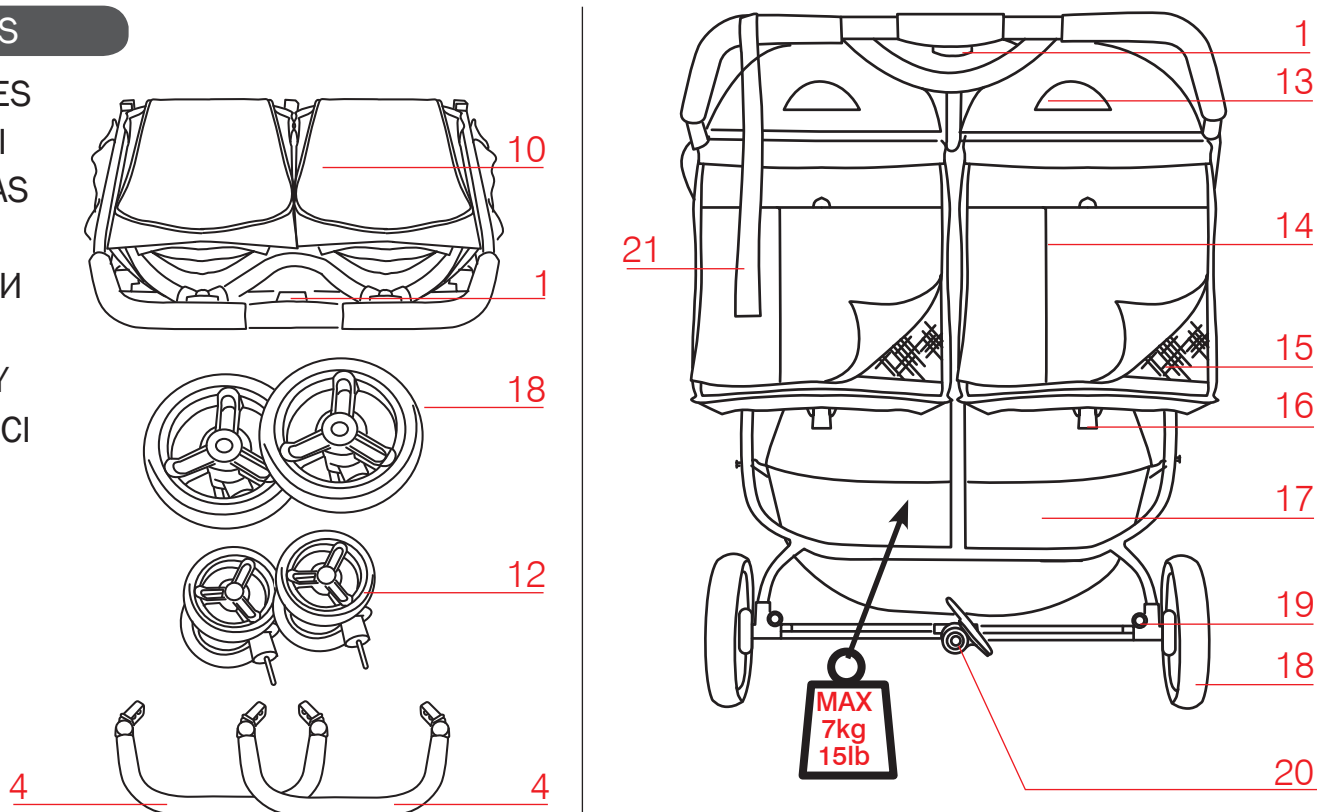
OVERVIEW

APERÇU
 PANORAMICA
 VISTA GENERAL
 PŘEHLED
 ОБЗОР
 ÜBERBLICK
 PREHLAD
 PRZEGLĄD



PARTS

PIÈCES
 PARTI
 PIEZAS
 DÍLY
 ЧАСТИ
 TEIL
 DIELY
 CZĘŚCI



1
FOLD BUTTON

Bouton de pliage
Pulsante Fold
Botón Fold
Tlačítko pro složení
Кнопка складывания
Falten Knopf
Tlačidlo Zloženia
Przycisk Składania

2
HANDLE

Poignée
Manico
Manillar
Rukojeť
Ручка
Stiel
Rukoväť
Uchwyt

3
HOOD

Capote
Cappotta
Capota
Bouda
Капор
Verdeck
Kutna
Kaptur

4
BUMPER BAR

Barre pare-chocs
Bar paraurti
Barra frontal
Ochranný oblouk
Поручень
Rammschutz
Kutna
Kaptur

5
SECONDARY LOCK

Verrouillage secondaire
Blocco secondario
Cierre secundario
Sekundární Zámek
Дополнительный замок
Sekundárny zámok
Zamek wtórny

6
HARNESS

Harnais
Imbracatura
Arnés
Bezpečností pásy
Ремни
безопасности
Kabelbaum
Uprząż

7
FRAME LOCK

Verrouillage du cadre
Telaio chiusura
Gancho de cierre
Pojistka
konstrukce
Фиксатор
Gestell fixieren
Zámok rámu
Blokada ramy

8
FOOTREST ADJUSTMENT

Ajustement du repose-pieds
regolazione poggiapiedi
ajuste del reposapiés
Nastavení opěrky nohou
Регулировка подножки
Fußstütze Anpassung
Noha paluba nastavenie
Podnóżek regulacja

9
CHASSIS

Châssis
Telaio
Chasis
Podvozek
Рама
Gestell
Podvozik
Podwozie

10
SEAT

Siège
Sedile
Asiento
Sedátko
Сиденье
Sattel
Sedlo
Siedzenie

11
FRONT WHEEL HOUSING

Logement de la roue avant
Passaruota anteriore
Alojamiento de la rueda delantera
Kryt předního kola
Гнездо для переднего колеса
Vorderrad Gehäuse
Predné koleso ve ko
Przednie koło przykrycie

12
FRONT WHEEL

Roue avant
Ruota anteriore
Rueda delantera
Přední kolo
Переднее колесо
Vorderrad
Predné koleso
Przednie koło

13
PEEK A BOO WINDOW

Fenêtre
Finestra
Ventana
Окно
Окошко

14
REAR POCKET

Poche arrière
Tasca posteriore
Bolsillo trasero
Zadní kapsa
Задний карман
Rückentasche
Zadné vrecko
Tylna kieszeń

15
VENTILATION MESH

Filet d'aération
Maglia di ventilazione
Malla de ventilación
Ventilační síťovina
Сетка для вентиляции
Lüftung Drahtgeflecht
Vetracia mriežka
Kratka wentylacyjna

16
SEAT RECLINE

Inclinaison du siège
reclinare sedile
reclinación de asiento
Polohování sedátka
Регулировка наклона спинки
Sitzverstelleinrichtung
Reklamna sedadla
Pochylenie Siedzenia

17
BASKET

Panier
Cesta
Cesto
Košík
Корзина
Korb
Kosz

18
REAR WHEEL

Roue arrière
Ruota posteriore
Rueda trasera
Zadní kolo
Заднее колесо
Hinterrad
Zadné koleso
Tylna koło

19
AXLE BUTTON

Bouton d'essieu
Tasto asse
Botón Eje
Tlačítko nápravy
Кнопка оси
Axle Knopf
Tlačidlo nápravy
Przycisk osi

20
REAR AXLE WITH BRAKE

Essieu arrière avec frein
Assale posteriore con freno
Eje trasero con freno
Zadní náprava s brzdou
Задняя ось с тормозом
Hinterachse mit Bremse
Zadná náprava s brzdou
Oś tylna z hamulcem

21
TETHER STRAP

Dragonne
Cinghia di ancoraggio
Correa de seguridad
Bezpečnostní pásek
Страховочный ремешок
Halteseil
Priviazať
Pęta

CLICK

Cliqueter
Clìccare
Hacer clic
Klapnout
щелкать
Klicken
Kliknij

PRESS

Presser
Schiacciare
Presionar
Stisknout
Нажимать
Pressen
Naciśnij

ICONS

PICTOGRAMMES

ICONE

ICONAS

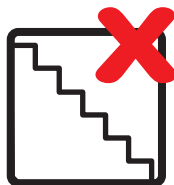
IKONY

ПИКТОГРАММЫ

KONE



IMPORTANT WARNING: Always refer to the Warnings page when you see this symbol
AVERTISSEMENT IMPORTANT : Référez-vous toujours à la page avertissements lorsque vous voyez ce symbole.
AVVISO IMPORTANTE: fare sempre riferimento a questa pagina quando vedete questi simboli
AVISO IMPORTANTE: Siempre ir a la pagina 'Avisos' cuando vee a estas iconas.
DŮLEŽITÉ UPOZORNĚNÍ: Tento symbol uvedený v tomto návodu označuje "Varování".
ВАЖНОЕ ПРЕДУПРЕЖДЕНИЕ: Всегда обращайтесь на страницу предупреждения, когда вы видите этот символ
WICHTIGER HINWEIS: Immer auf die Warnungen Seite verweisen, wenn Sie dieses Symbol sehen



NEVER USE ON STAIRS OR ESCALATORS

- Ne l'utilisez jamais dans les marches ni les escaliers mécaniques.
- Non utilizzare su scale o scale mobili.
- Nunca utilizar este producto sobre las escaleras o las escaleras mecánicas.
- Nikdy nepoužívejte na schodech nebo eskalátorech.
- Никогда не используйте на лестнице или эскалаторе.
- Nie auf Treppen oder eskalators verwenden.



ANY LOAD ATTACHED TO HANDLES, BACK OR SIDES WILL AFFECT STABILITY

- Ne surchargez pas les poignées, l'arrière ou les côtés.
- Ogni peso caricato al manico o ai lati può destabilizzare il passeggino.
- Cualquier carga fijada al manillar y/o a la parte trasera del respaldo y/o a los laterales del vehículo afecta a la estabilidad de éste.
- Jakákoliv taška nebo předmět, zavěšený na rukojeť, nebo jinou část kočárku, může ohrozit jeho stabilitu.
- Любой груз прикрепленный к ручке с любой из сторон влияет на устойчивость коляски.
- Befestigte Lasten Griffe, Rücken oder an den Seiten wird die Stabilität auswirken.



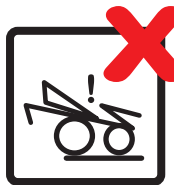
NEVER LEAVE YOUR CHILD UNATTENDED

- Ne laissez jamais votre enfant sans surveillance.
- Non lasciare il bambino incustodito.
- No dejar nunca al niño desatendido.
- Nikdy nenechávejte své děti bez dozoru.
- Никогда не оставляйте детей без присмотра.
- Lassen Sie Kinder nicht unbeaufsichtigt



THIS PRODUCT IS NOT SUITABLE FOR RUNNING OR SKATING

- Ce produit ne convient pas pour courir ou patiner.
- Questo prodotto non è adatto per correre o pattinare.
- Este producto no es adecuado para correr o patinar.
- Tento produkt není vhodný pro běh nebo bruslení.
- Продукт не предназначен для использования во время бега или катания на роликах или скейте.
- Dieses Produkt ist nicht für den Betrieb oder Skaten geeignet.



TO AVOID INJURY ENSURE THAT YOUR CHILD IS KEPT AWAY WHEN UNFOLDING AND FOLDING THIS PRODUCT.

- Pour éviter les blessures, gardez votre enfant à l'écart quand vous pliez ou dépliez ce produit.
- Assicurarsi che i bambini siano all distanza de sicurezza dalle parti mobili mentre operate con i passeggino per evitare ferite.
- Para evitar lesiones, asegúrese de que el niño se mantiene alejado durante el desplegado y el plegado de este producto.
- Při skládání nebo rozkládání kočárku se vždy ubezpečte, že je vaše dítě v bezpečné vzdálenosti, aby nemohlo dojít k úrazu.
- Во избежание травм убедитесь, что ваш ребенок находится вдали при раскладывании и складывания этого продукта.
- Um Verletzungen zu vermeiden, dass Ihr Kind sicher entfernt wird, wenn Aus-und Einklappen dieses Produkt gehalten.



ALWAYS USE THE RESTRAINT SYSTEM

- Utilisez toujours le harnais.
- Utilizzare sempre le cinture di sicurezza.
- Siempre utilizar el sistema de retención.
- Vždy používejte bezpečnostní pásy.
- Всегда используйте ремень безопасности.
- Verwenden Sie immer das Rückhaltesystem.



ALWAYS USE THE TETHER STRAP

- Utilisez toujours la dragonne.
- Usare sempre la cinghia di ritenuta a polso
- Siempre utilizar la correa de seguridad en la muñeca
- Vždy používejte bezpečnostní pásek.
- Всегда используйте страховочный ремень.
- Verwenden Sie stets den Haltegurt



ENSURE THAT ALL LOCKING MECHANISMS ARE ENGAGED BEFORE USE

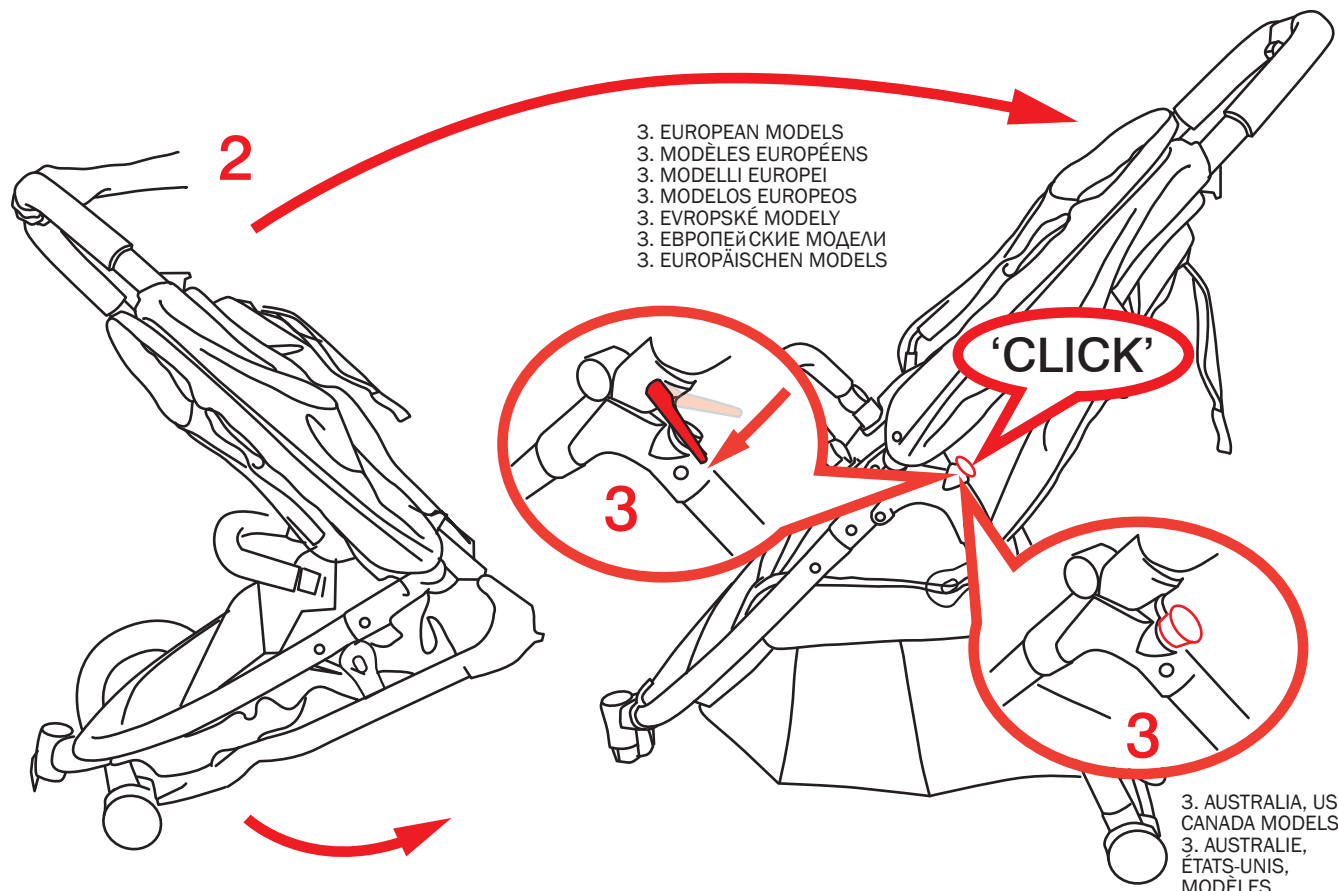
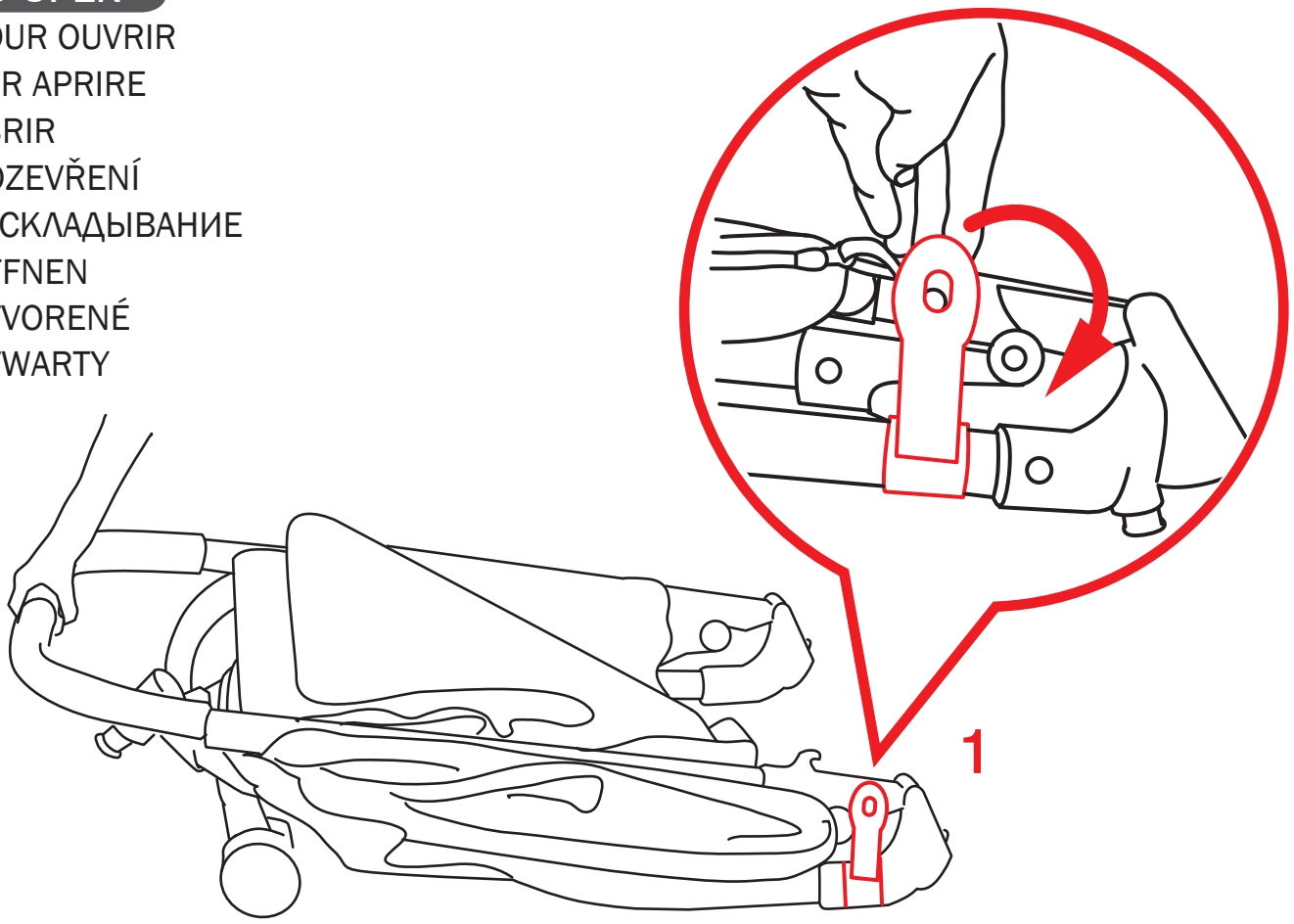
- Assurez-vous que tous les mécanismes de verrouillage sont enclenchés avant l'usage.
- Assicurarsi sempre che tutti i sistemi de sicurezza e bloccaggio siano ben fissati prema dell'uso.
- Asegurarse de que todos los dispositivos de cierre están ensamblados antes del uso.
- Před použitím se vždy ujistěte, že jsou všechny pojistky řádně zajištěny.
- Убедитесь, что все застёжки и пряжки надежно зафиксированы.
- Stellen Sie sicher, dass alle Verriegelungen vor Gebrauch eingerastet sind.



valcobaby.com.au

TO OPEN

POUR OUVRIR
PER APRIRE
ABRIR
ROZEVŘENÍ
РАСКЛАДЫВАНИЕ
ÖFFNEN
OTVORENÉ
OTWARTY



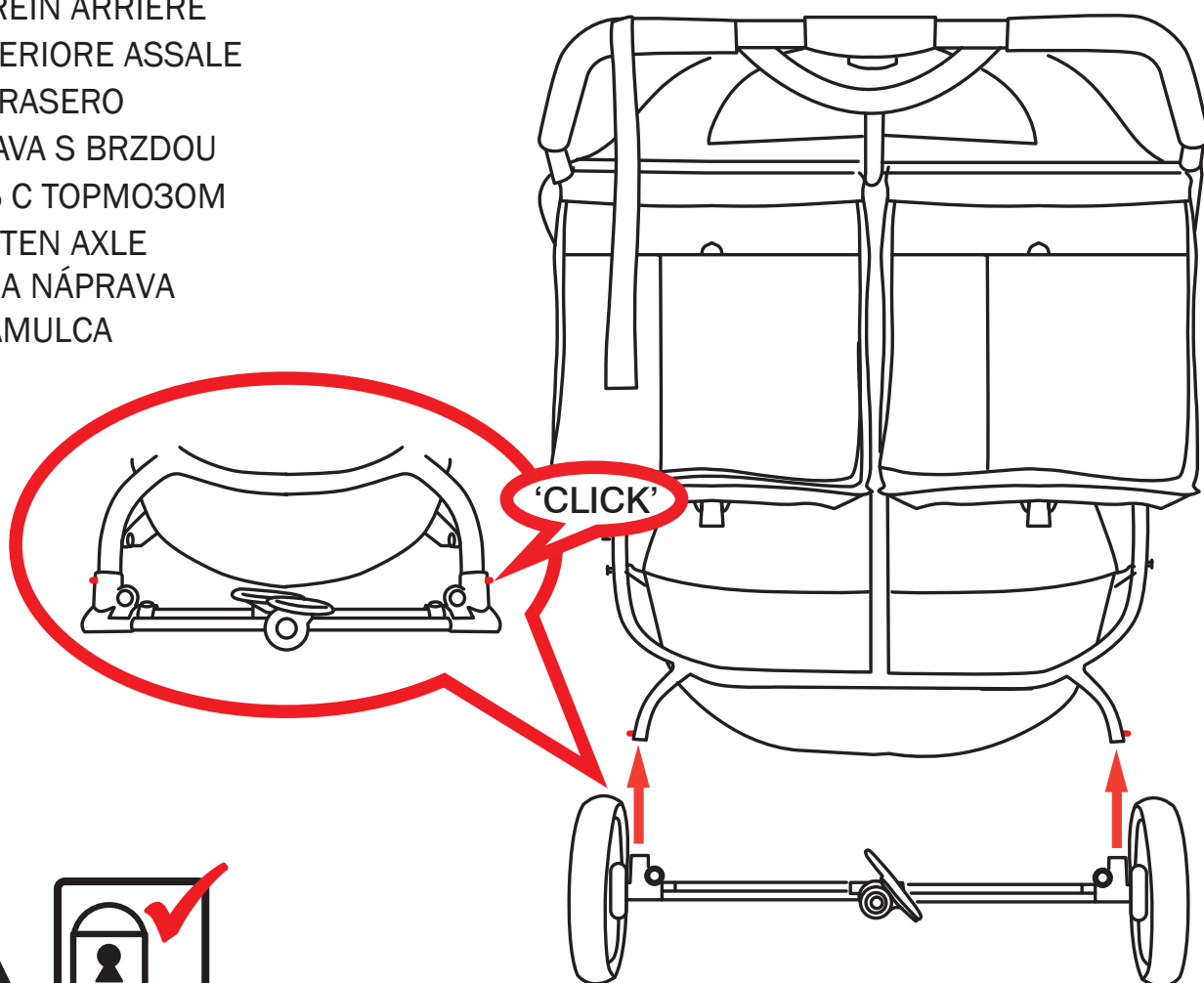
3. EUROPEAN MODELS
3. MODÈLES EUROPÉENS
3. MODELLI EUROPEI
3. MODELOS EUROPEOS
3. EVROPSKÉ MODELY
3. ЕВРОПЕЙСКИЕ МОДЕЛИ
3. EUROPÄISCHEN MODELS

3. AUSTRALIA, USA,
CANADA MODELS
3. AUSTRALIE,
ÉTATS-UNIS,
MODÈLES
CANADIENS



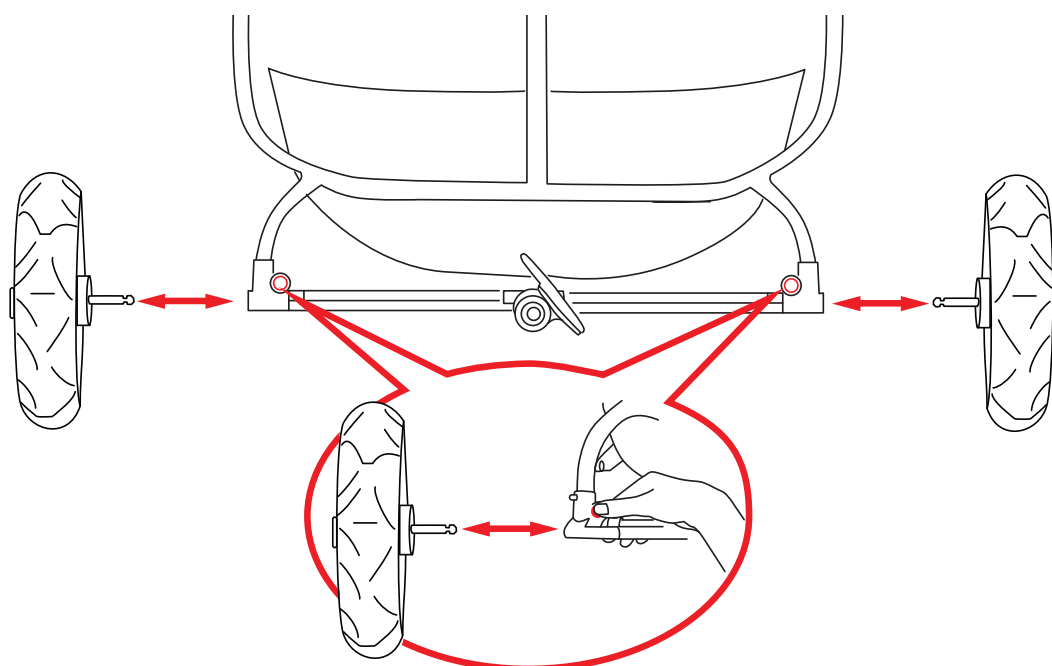
REAR BRAKE AXLE

ARBRE DE FREIN ARRIÈRE
FRENO POSTERIORE ASSALE
EJE FRENO TRASERO
ZADNÍ NÁPRAVA S BRZDOU
ЗАДНЯЯ ОСЬ С ТОРМОЗОМ
BREMSE HINTEN AXLE
ZADNÁ BRZDA NÁPRAVA
TYLNA OŚ HAMULCA



REAR WHEELS

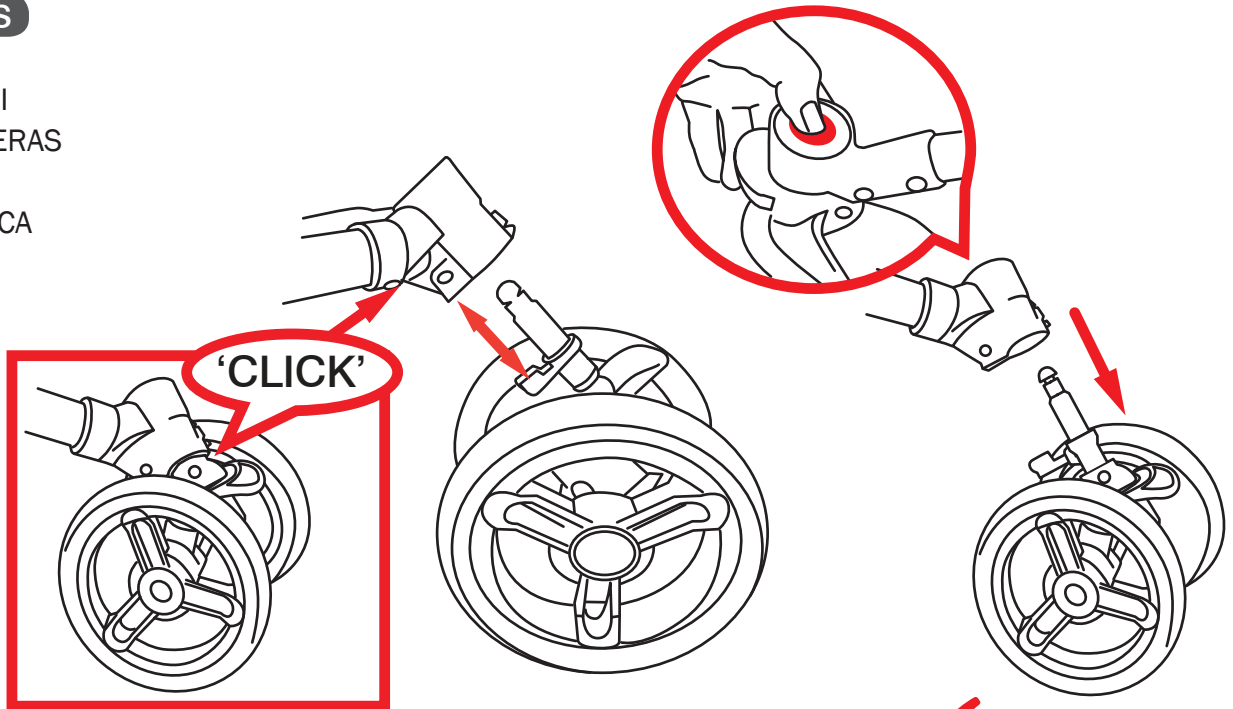
ROUES ARRIÈRE
RUOTE POSTERIORI
RUEDAS TRASERAS
ZADNÍ KOLA
ЗАДНИЕ КОЛЕСА
HINTERRÄDER
ZADNÉ KOLESÁ
TYLNE KOŁA



IMPORTANT! ALWAYS TEST THAT EACH WHEEL IS FULLY ENGAGED BY PULLING ON IT FIRMLY AWAY FROM THE AXLE.
IMPORTANT! VÉRIFIEZ TOUJOURS QUE CHAQUE ROUE SOIT BIEN ENCLANCHÉE EN TIRANT FERMEMENT DESSUS VERS L'EXTÉRIEUR DE L'ESSIEU.
IMPORTANTE! VERIFICARE SEMPRE CHE OGNI RUOTA È COMPLETAMENTE INSERITA, TIRANDO CON FORZA LONTANO DAL PERNO.
IMPORTANTE! ES NECESARIO COMPROBAR SIEMPRE QUE LAS RUEDAS ESTEN COMPLETAMENTE ENGANCHADAS TIRANDO FUERTEMENTE HACIA FUERA
DŮLEŽITÉ UPOZORNĚNÍ! VŽDY SE UJISTĚTE, ŽE KOLA DRŽÍ PEVNĚ NA OSÁCH TAK, ŽE ZA KAŽDÉ KOLO LEHCE POTÁHNĚTE.
ВАЖНО! ВСЕГДА ПРОВЕРЯЙТЕ, ЧТО КАЖДОЕ КОЛЕСО ПОЛНОСТЬЮ ВСТАВЛЕНО, ПОТЯНУВ В СТОРОНУ ПРОТИВОПОЛОЖНУЮ ОСИ.
WICHTIG! IMMER TESTEN, DASS JEDES RAD IST VOLL DURCH ZIEHEN AN SIE FEST WEG VON DER ACHSE ENGAGIERT.

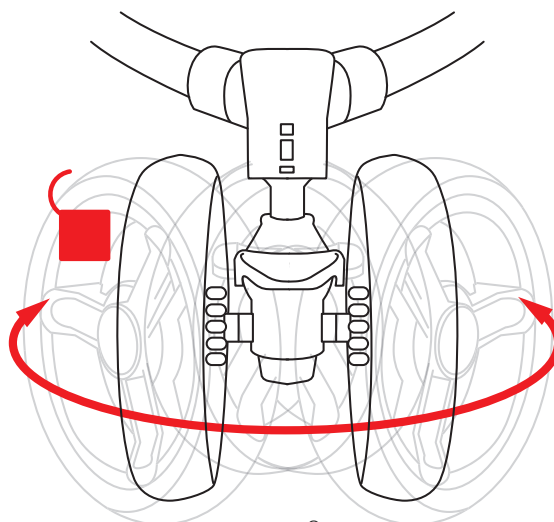
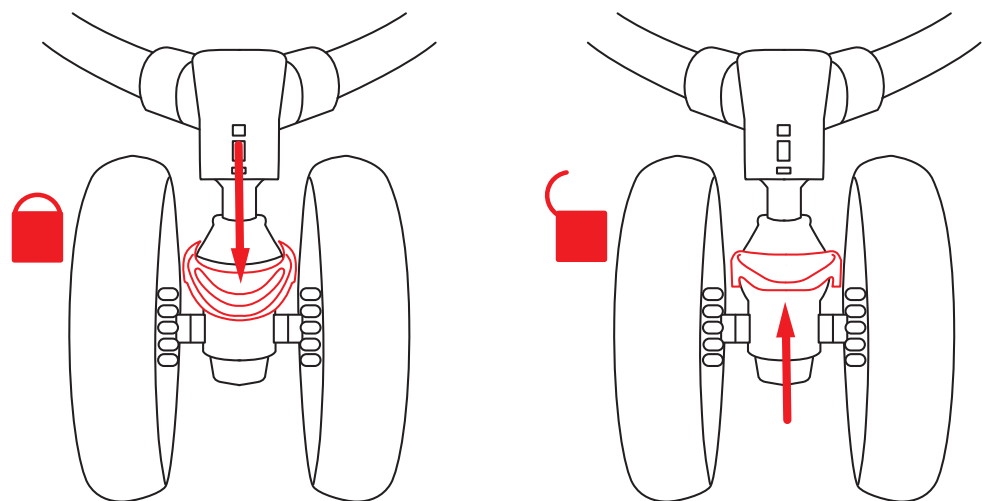
FRONT WHEELS

ROUES AVANT
RUOTE ANTERIORI
RUEDAS DELANTERAS
PŘEDNÍ KOLA
ПЕРЕДНИЕ КОЛЕСА
VORDERRÄDER
PREDNÉ KOLESÁ
PRZEDNIE KOŁA



FRONT SWIVEL

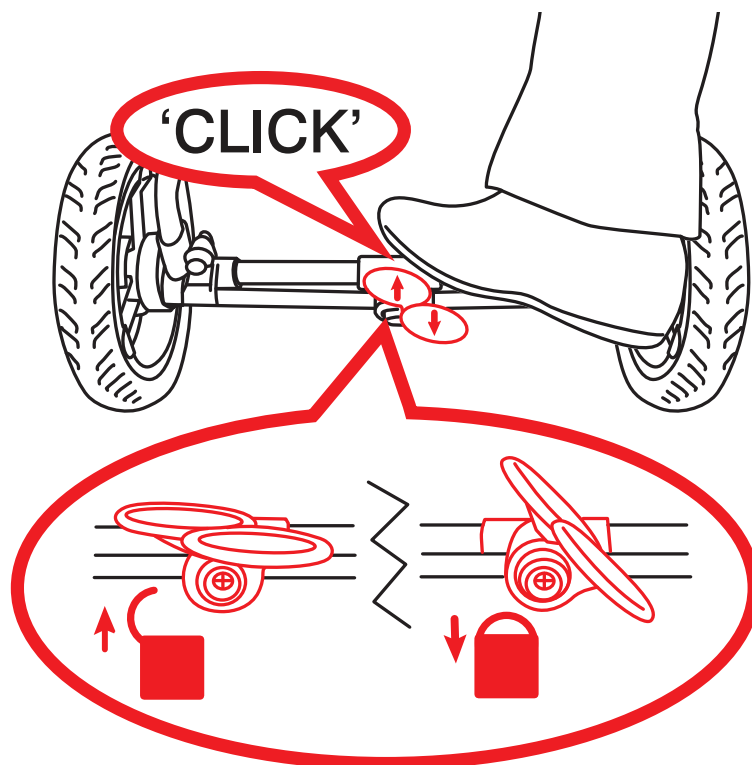
PIVOT AVANT
ANTERIORI PIROETTANTI
DELANTERAS GIRATORIAS
PŘEDNÍ OTOČNÉ KOLO
ПОВОРОТ ПЕРЕДНЕГО
КОЛЕСА
VORNE DREHGELENK
PREDNÁ NÁPRAVA
PRZEDNI OBROTOWY



360°

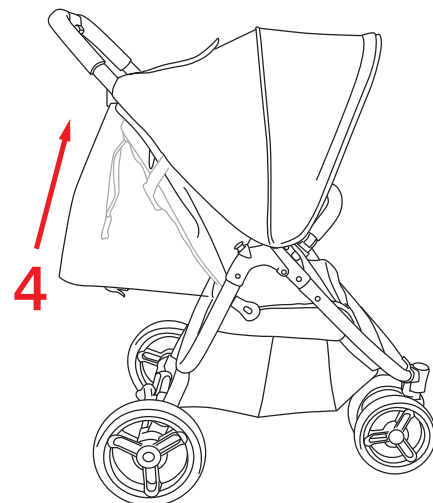
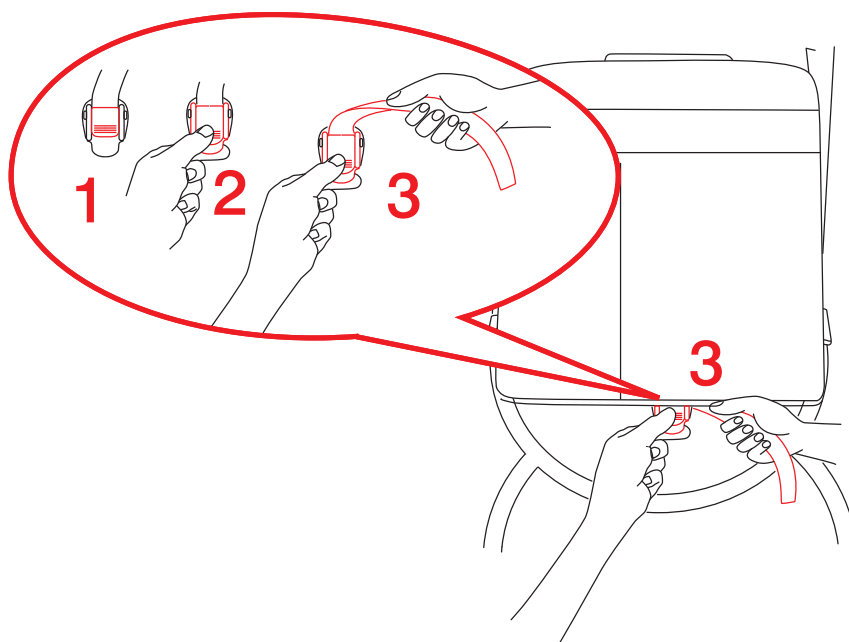
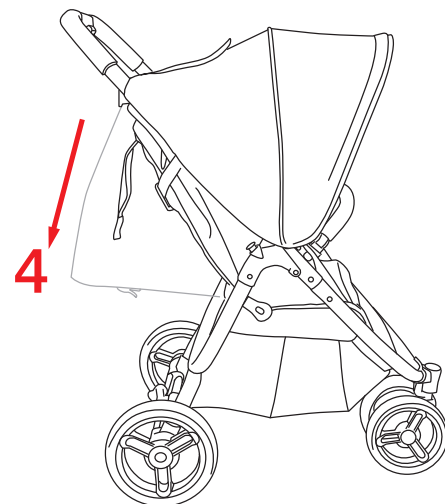
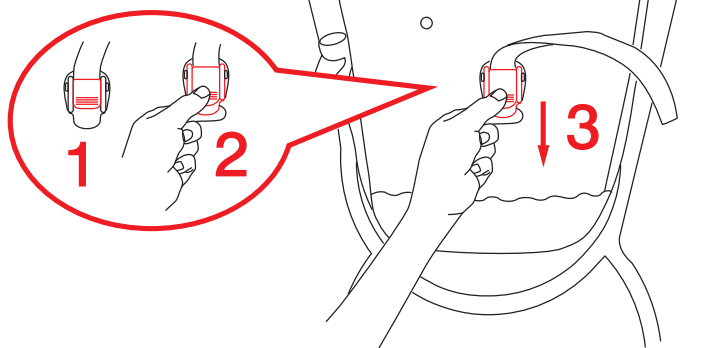
BRAKE

FREIN
FRENO
BRZDA
ТОПМОЗ
BREMSE
BRZDA
HAMULEC



SEAT RECLINE

INCLINAISON DU SIÈGE
RECLINAZIONE DELLO SCHIENALE
RECLINAR EL ASIENTO
POLOHOVÁNÍ SEDÁTKA
ОТКИДЫВАНИЕ СПИНКИ
SITZ LIEGEVERSTELLUNG
REKLAMNÁ SEDADLA
POCHYLENIE SIEDZENIA



HARNESS

HARNAIS

CINTURE DI SICUREZZA

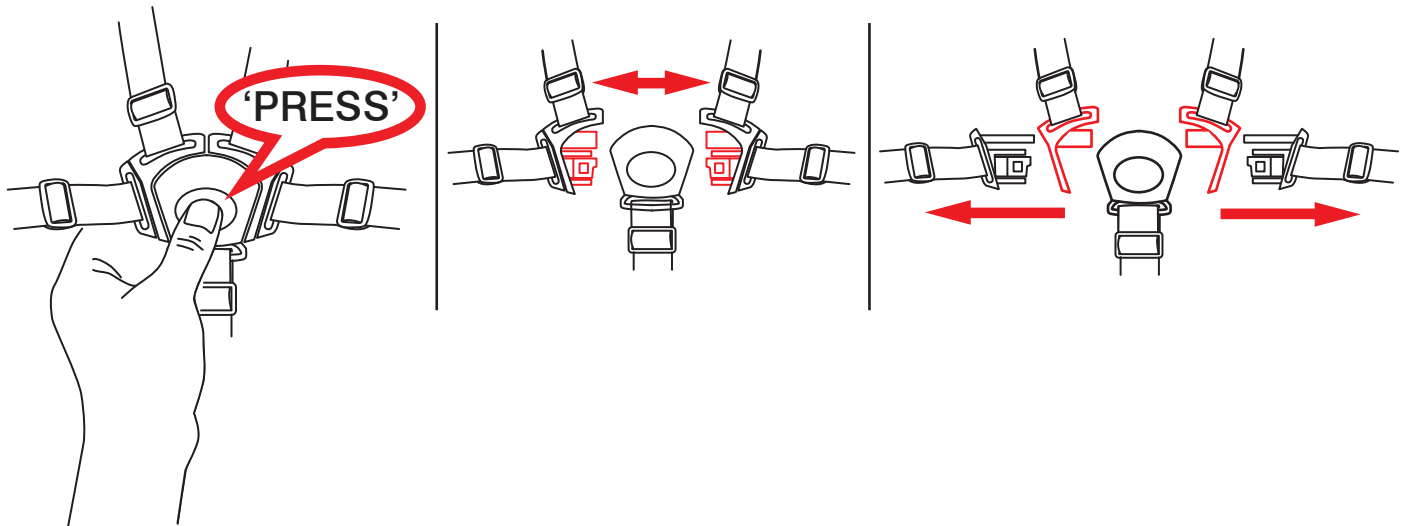
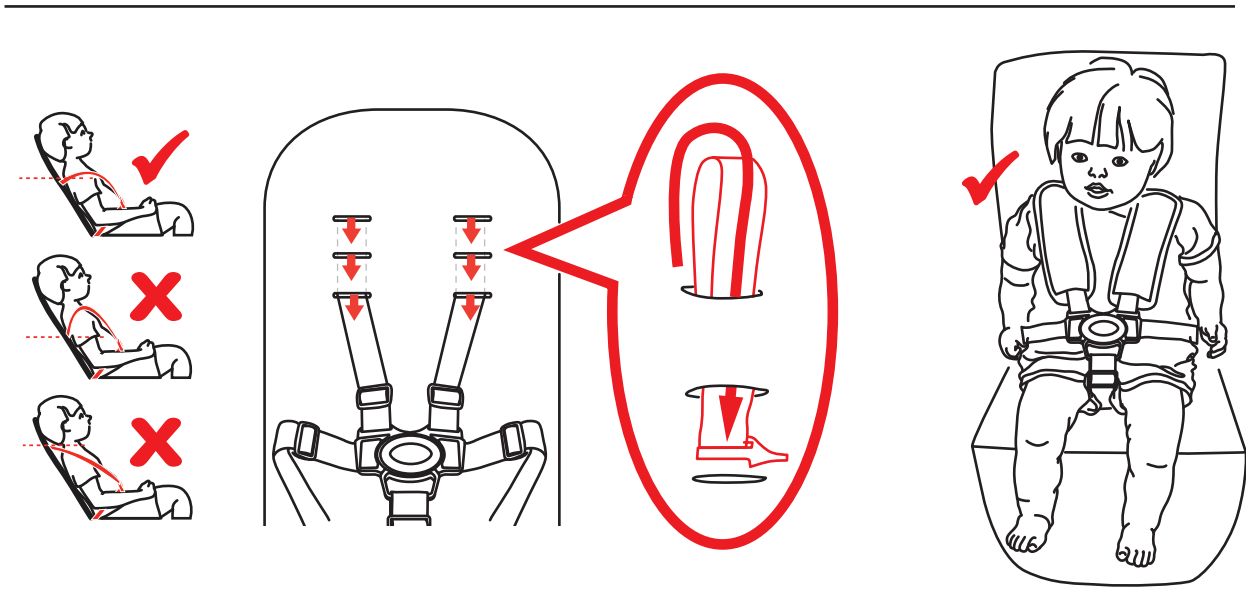
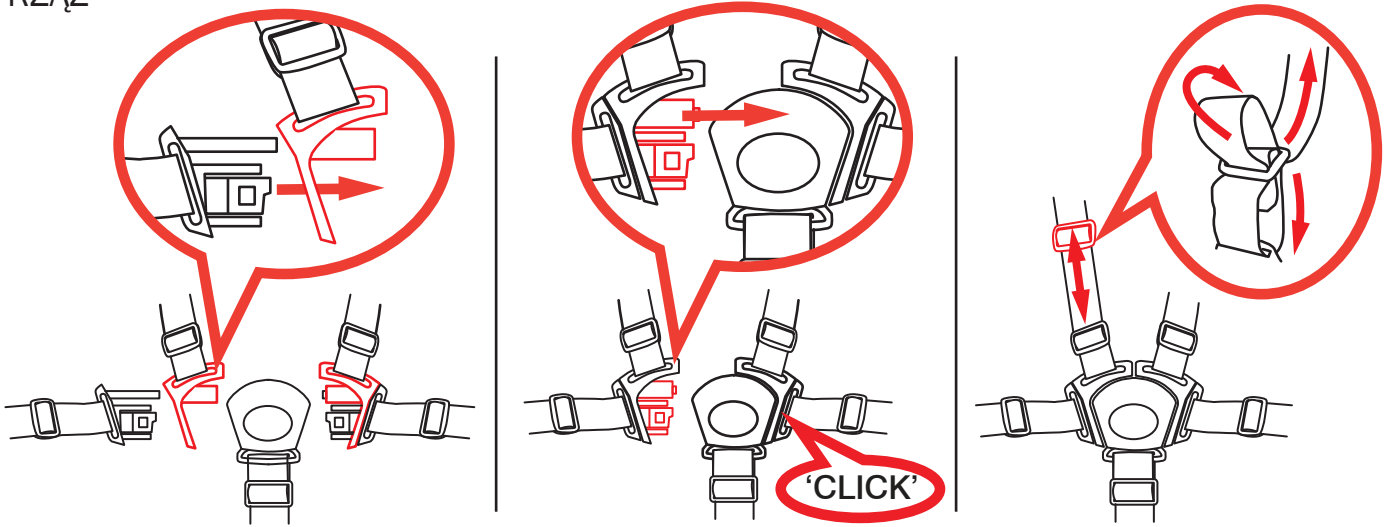
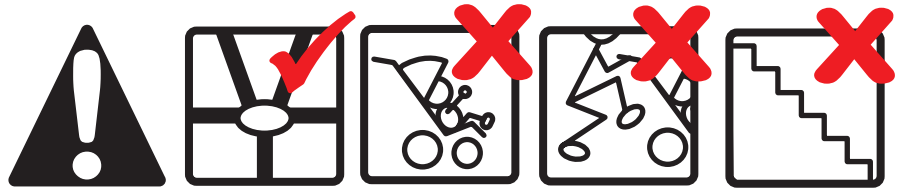
ARNÉS

BEZPEČNOSTNÍ PÁSY

РЕМНИ БЕЗОПАСНОСТИ

KABELBAUM

UPRZAŽ



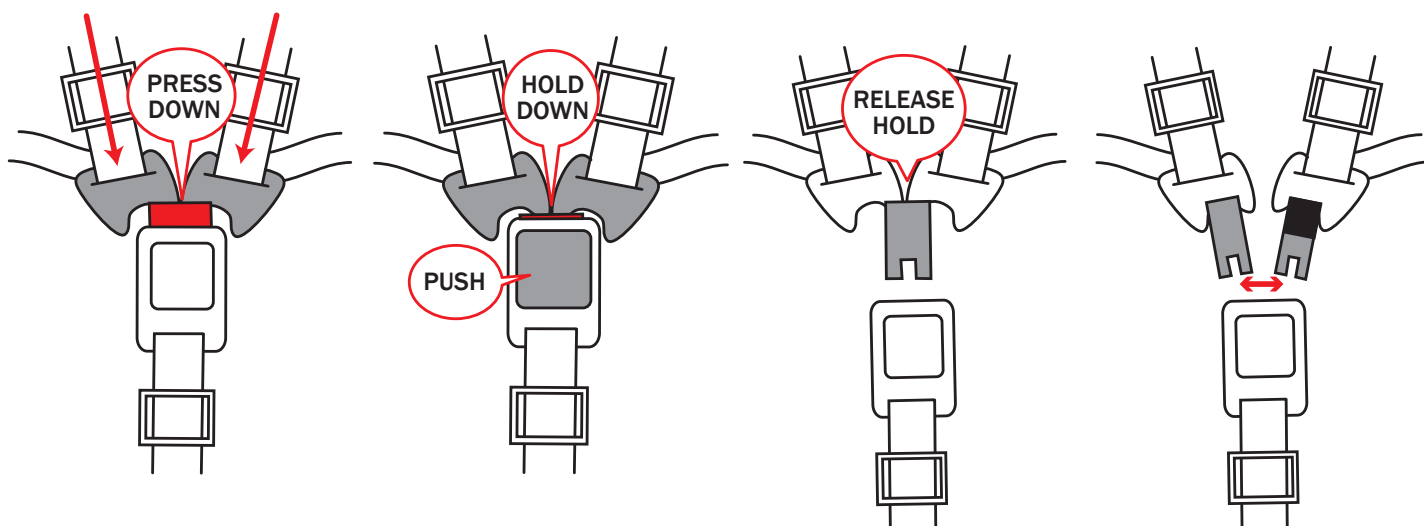
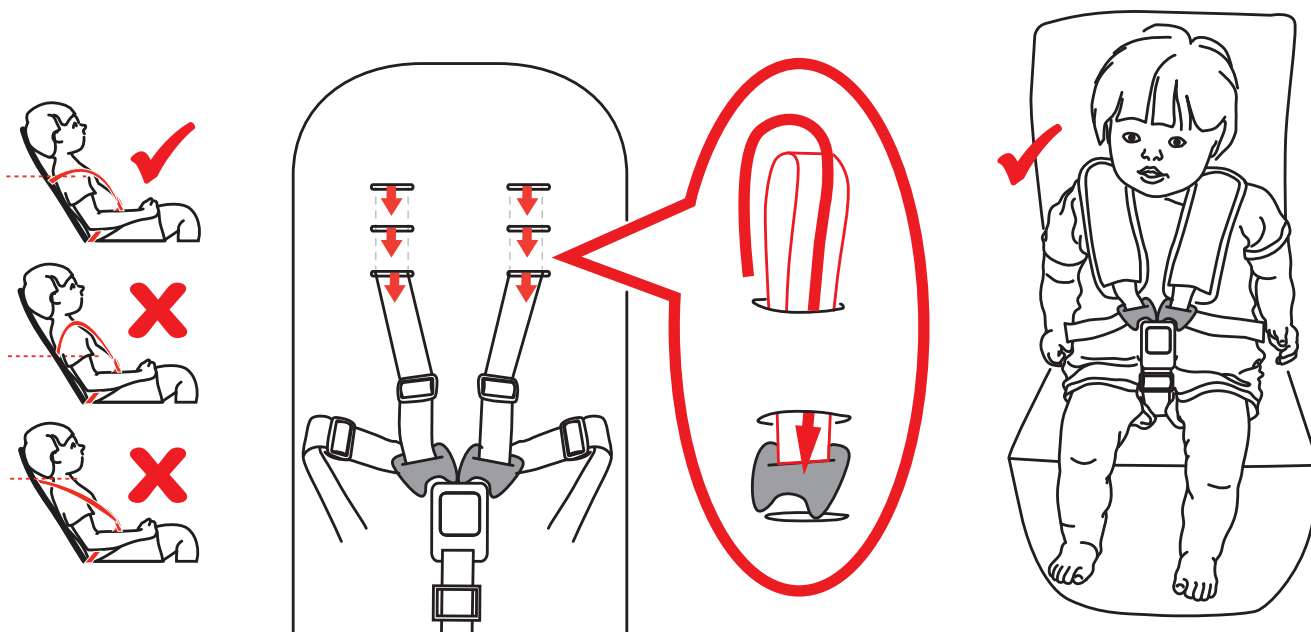
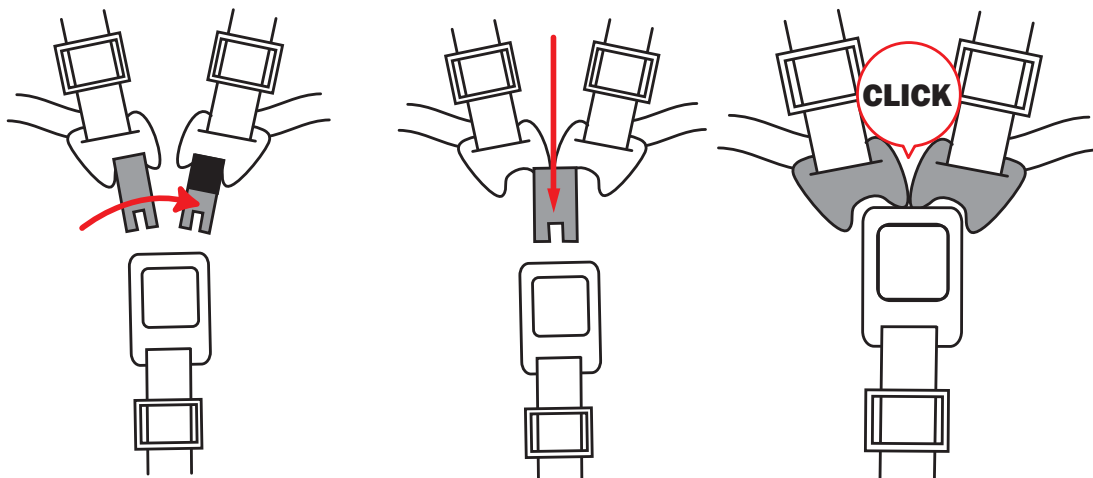
HARNES

NORTH AMERICA ONLY

HARNAIS

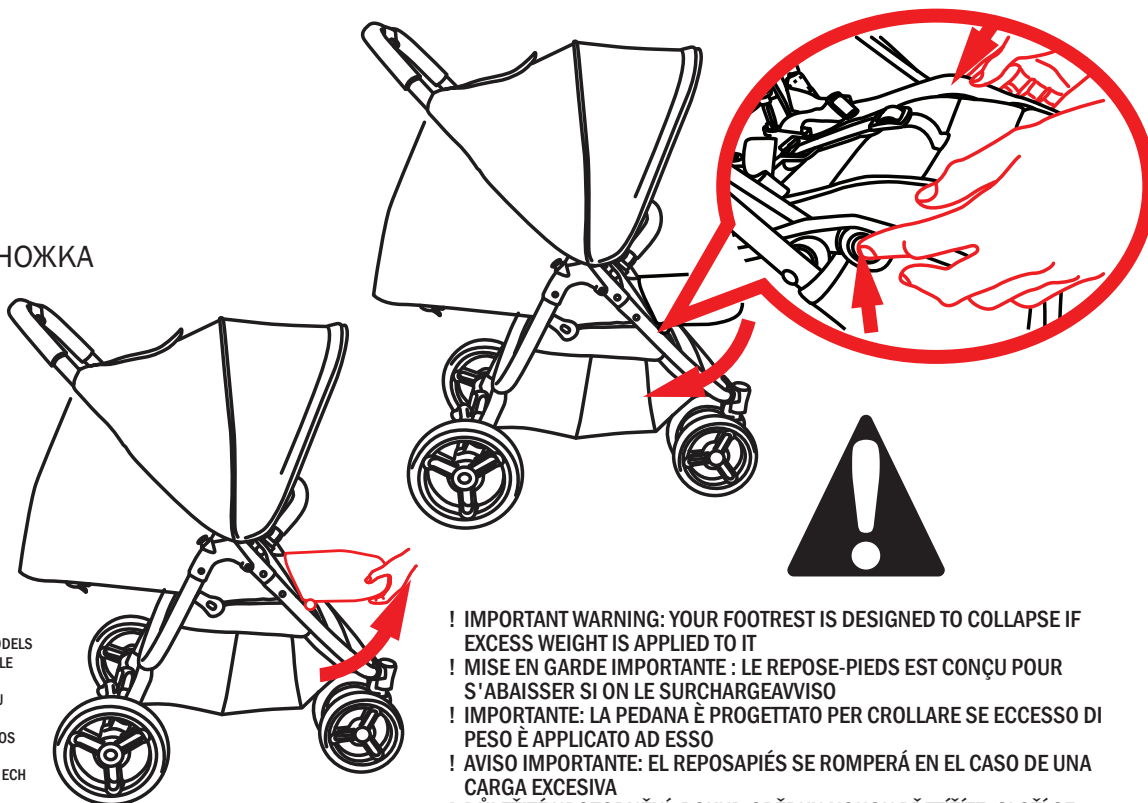
AMÉRIQUE DU NORD

SEULEMENT



FOOTREST

REPOSE-PIEDS
 POGGIAPIEDI
 REPOSAPIÉS
 OPĚRKA NOHOU
 РЕГУЛИРУЕМАЯ ПОДНОЖКА
 FUSSTÜTZE
 NOHA PALUBA
 PODNÓŽEK

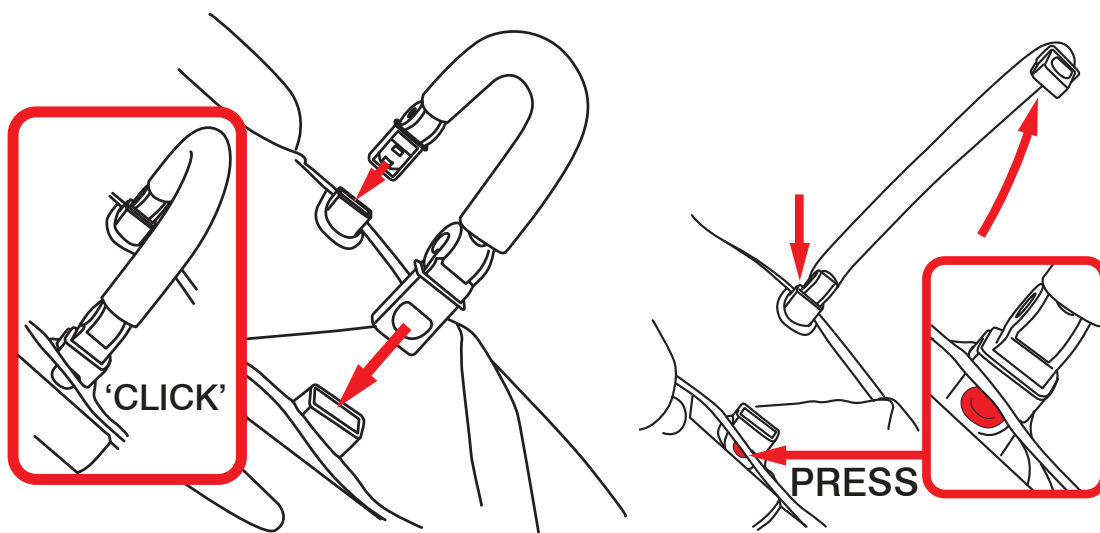


- NOTE: ADJUSTMENT NOT AVAILABLE ON ALL MODELS
- REMARQUE: LE RÉGLAGE N'EST PAS DISPONIBLE SUR TOUS LES MODÈLES
- NOTA: LA REGOLAZIONE NON È DISPONIBILE SU TUTTI I MODELLI
- NOTA: EL AJUSTE NO ESTÁ DISPONIBLE EN TODOS LOS MODELOS
- POZNÁMKA: NASTAVENÍ NENÍ K DISPOZICI U VS ECH MODELŮ
- ПРИМЕЧАНИЕ: НАСТРОЙКА ДОСТУПНА НЕ НА ВСЕХ МОДЕЛЯХ
- HINWEIS: EINSTELLUNG NICHT BEI ALLEN MODELLEN VERFÜGBAR

- ! IMPORTANT WARNING: YOUR FOOTREST IS DESIGNED TO COLLAPSE IF EXCESS WEIGHT IS APPLIED TO IT
- ! MISE EN GARDE IMPORTANTE : LE REPOSE-PIEDS EST CONÇU POUR S'ABAISSE SI ON LE SURCHARGE AVIS
- ! IMPORTANTE: LA PEDANA È PROGETTATO PER CROLLARE SE ECCESSO DI PESO È APPLICATO AD ESSO
- ! AVISO IMPORTANTE: EL REPOSAPIÉS SE ROMPERÁ EN EL CASO DE UNA CARGA EXCESIVA
- ! DŮLEŽITÉ UPOZORNĚNÍ: POKUD OPĚRKA NOHOU PŘETÍŽÍTE, SLOŽÍ SE
- ! ВВАЖНОЕ ПРЕДУПРЕЖДЕНИЕ: ПОДНОЖКА АВТОМАТИЧЕСКИ ОПУСТИТСЯ ПРИ ПОВЫШЕННОЙ НАГРУЗКЕ.
- ! WICHTIGER HINWEIS: IHR FUSSTÜTZE SOLL ZUSAMMENBRECHEN, WENN ÜBERGEWICHT AUF SIE ANGEWENDET IST

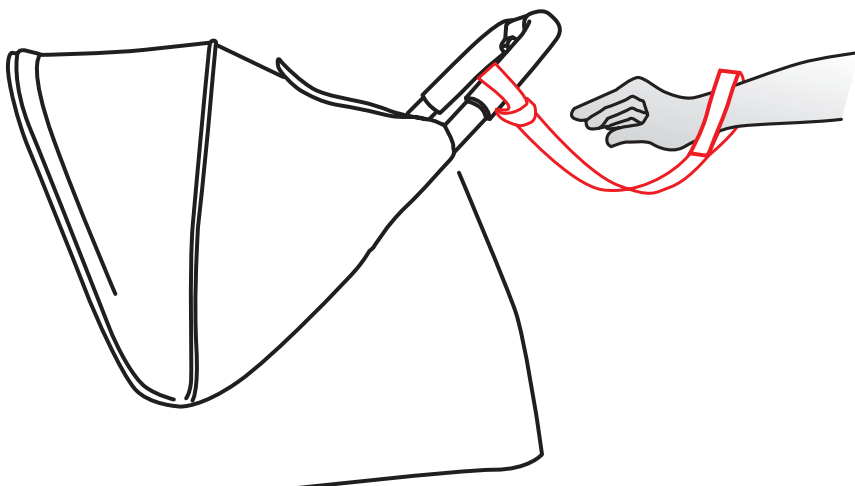
BUMPER BAR

BARRE PARE-CHOC
 PARAURTI BAR
 BARRA FRONTAL
 OCHRANNÝ OBLOUK
 ПОРУЧЕЬ
 STOSSSTANGE
 PRZEDNI BAR
 PREDNÝ BAR



TETHER

DRAGONNE
 LEGACCIO DI SICURE
 CORREA DE SEGURIDAD
 BEZPEČNOSTNÍ PÁSEK
 СТРАХОВОЧНЫЙ РЕМЕЬ
 HALTESEIL
 PRIVIAZÁŤ
 PEŤA



FOLD

PLIAGE

PIEGARE

DOBLAR

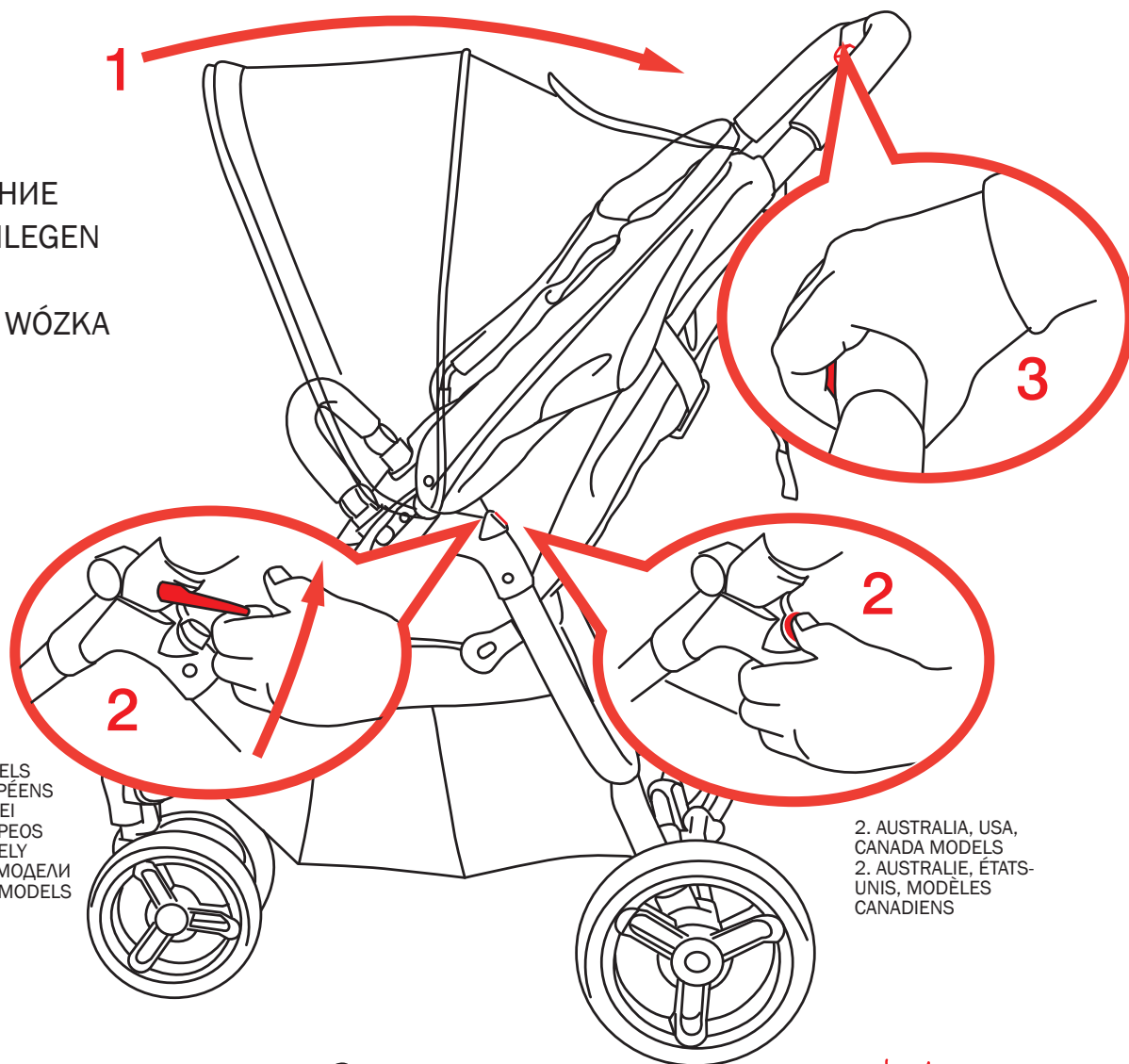
SLOŽENÍ

СКЛАДЫВАНИЕ

ZUSAMMENLEGEN

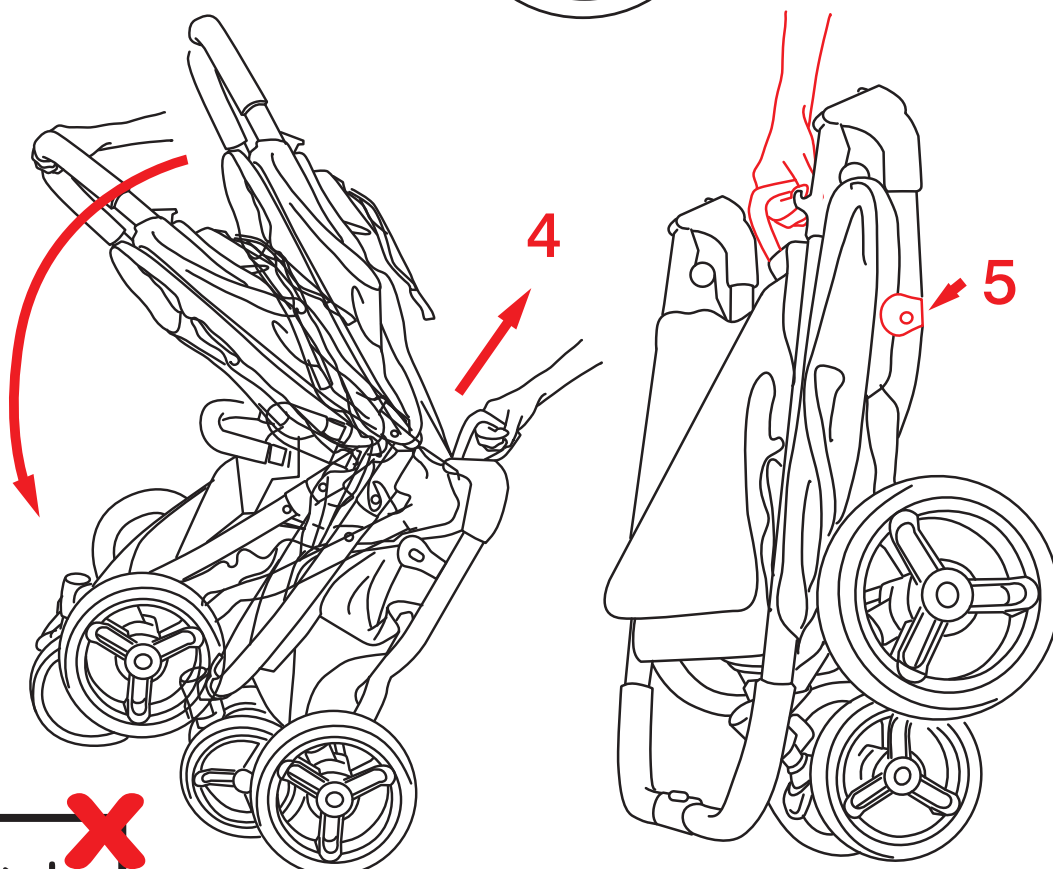
ZLOŽENIE

SKŁADANIE WÓZKA



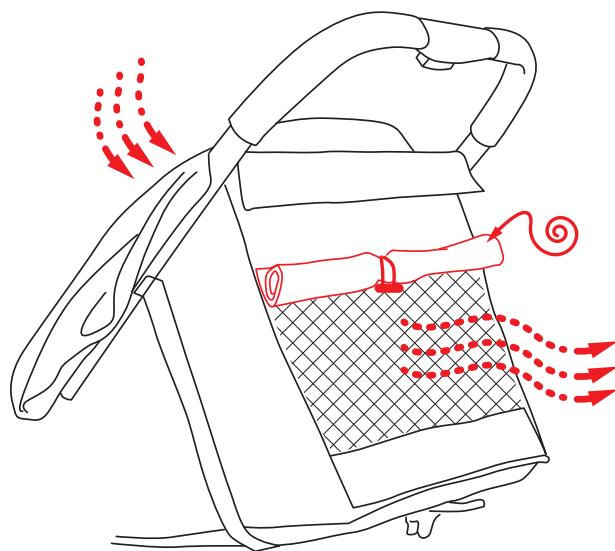
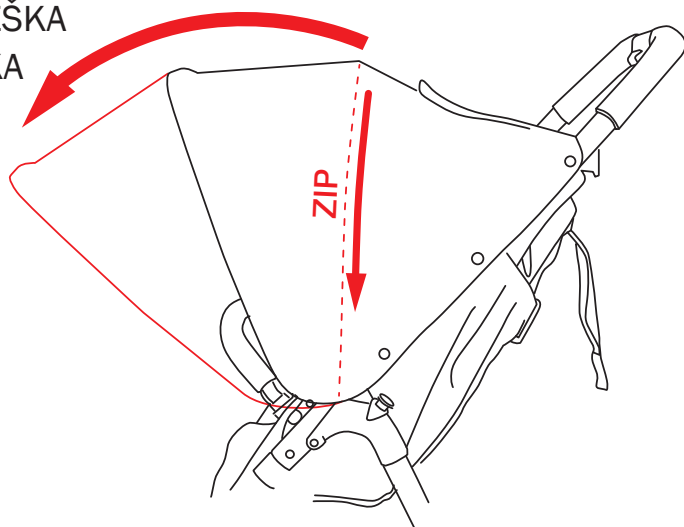
2. EUROPEAN MODELS
2. MODÈLES EUROPÉENS
2. MODELLI EUROPEI
2. MODELOS EUROPEOS
2. EVROPSKÉ MODELY
2. ЕВРОПЕЙСКИЕ МОДЕЛИ
2. EUROPÄISCHEN MODELS

2. AUSTRALIA, USA,
CANADA MODELS
2. AUSTRALIE, ÉTATS-
UNIS, MODÈLES
CANADIENS



HOOD

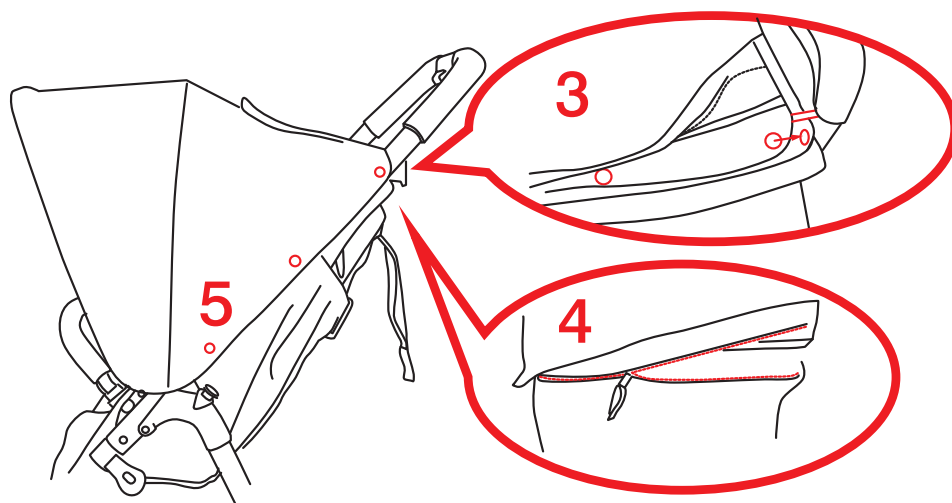
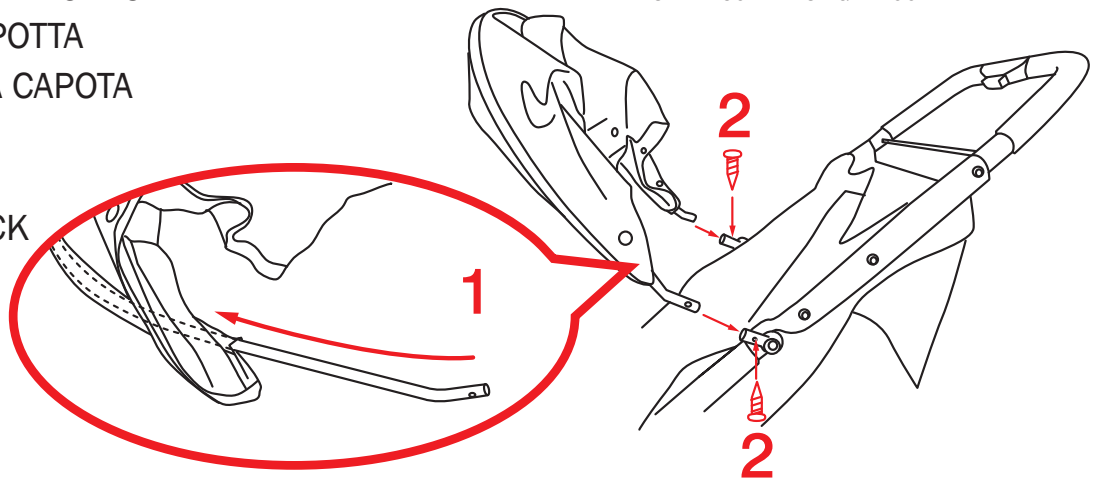
CAPOTE
CAPPOTTA
CAPOTA
BOUDA
КАПОР
VERDECK
STRIEŠKA
BUDKA



REPLACE HOOD

REPLACEMENT DE LA CAPOTE
SOSTITUIRE LA CAPPOTTA
SUSTITUCI ÔN DE LA CAPOTA
VÝMĚNA BOUDY
ЗАМЕНА КАПОРА
AUSTAUSCH VERDECK
VÝMENA STRIEŠKY
WYMIANA BUDKI

SNAP DUO WITH SINGLE HOOD



! WARNING: TO AVOID INJURY OR DEATH !

- ALWAYS APPLY THE BRAKES WHENEVER THE PRAM/STROLLER IS STATIONARY

! WARNING! NEVER LEAVE CHILD UNATTENDED

- DO NOT CARRY EXTRA CHILDREN OR BAGS ON THIS PRAM/STROLLER.
- MAKE SURE CHILDREN ARE CLEAR OF ANY MOVING PARTS IF YOU ADJUST THE PRAM/STROLLER. OTHERWISE THEY MAY BE INJURED.

! WARNING: AVOID SERIOUS INJURY FROM FALLING OR SLIDING OUT. ALWAYS USE SEAT BELT/HARNESS.

! WARNING: WHEN NOT IN USE DISCONNECT SHOULDER STRAPS FROM THE WAIST STRAP AND/OR BUCKLE. WARNING: CHILD MAY SLIP INTO LEG OPENINGS AND STRANGLE. NEVER USE IN RECLINED CARRIAGE POSITIONS(S) UNLESS CHILD IS USING SEAT BELT/HARNESS

- FOLLOW THE MANUFACTURER'S INSTRUCTIONS.

Remember, your child's safety is your responsibility.

- NEVER USE ON STAIRS OR ESCALATORS.
- ALWAYS USE THE TETHER STRAP WHEN THE STROLLER IS IN USE.
- SECURE THE CHILD IN THE HARNESS AT ALL TIMES.
- THE CORRECT USE AND MAINTENANCE OF THIS VEHICLE ARE ESSENTIAL.
- BE SURE THAT ALL CLAMPS AND BUCKLES ARE SECURELY FIXED AND IN PLACE BEFORE USE
- ! ALWAYS USE THE HARNESS, CORRECTLY FITTED AND ADJUSTED, WITH YOUR CHILD IN THIS SEAT.**
- THE MAXIMUM WEIGHT OF THE CHILD FOR WHICH THIS STROLLER WAS INTENDED IS 22KGS (48LBS) PER SEAT.
- THE MAXIMUM HEIGHT OF THE CHILD FOR WHICH THIS STROLLER WAS INTENDED IS 90CM (35INCHES).
- THE STROLLER WILL BECOME UNSTABLE IF THE MANUFACTURER'S RECOMMENDED LOAD IS EXCEEDED.
- PARCELS OR ACCESSORY ITEMS, OR BOTH, PLACED ON THE UNIT MAY CAUSE THE UNIT TO BECOME UNSTABLE.
- CARE MUST BE TAKEN WHEN FOLDING AND UNFOLDING THE PRODUCT TO PREVENT FINGER ENTRAPMENT.
- CAN BE USED FROM A NEWBORN BABY ONWARDS. A COCOON, SPECIALLY DESIGNED TO BE USED WITH A STROLLER, IS RECOMMENDED WHEN ANY FULLY RECLINING STROLLER IS USED WITH A NEWBORN.
- NEVER RUN WITH A NEWBORN BABY IN ANY PRAM OR STROLLER UNTIL THE CHILD CAN SIT UP UNASSISTED (APPROXIMATELY 6 MONTHS).
- CHECK ALL PARTS BEFORE USE FOR BREAKAGE OR FATIGUE. DISCONTINUE USE IMMEDIATELY IF ANY PART IS FOUND TO BE DAMAGED OR BROKEN.
- MAXIMUM LOAD OF BASKETS: 7KGS (15LBS).
- DO NOT CARRY ADDITIONAL CHILDREN.
- THIS STROLLER IS MANUFACTURED FOR USE WITH ONE CHILD ONLY
- ALWAYS BE AWARE OF THE RISKS PROVIDED BY FIRE AND OTHER SIGNIFICANT SOURCES OF HEAT SUCH AS RADIATORS, ETC. WHICH MAY BE IN THE IMMEDIATE VICINITY OF YOUR STROLLER.
- IT MAY BE UNSAFE TO USE ANY ACCESSORIES OTHER THAN VALCO BABY APPROVED ONES.
- THIS PRODUCT IS INTENDED FOR DOMESTIC USE ONLY. IT IS NOT INTENDED FOR COMMERCIAL USE.
- THIS STROLLER IS DESIGNED FOR USE ON FLAT OR GENTLY SLOPING SURFACES AND MAY BECOME UNSTABLE OR TIP OVER IF USED ON HIGH SLOPING OR UNEVEN SURFACES.
- ALWAYS ENGAGE THE FRAME LOCK WHEN FOLDED. TAKE CARE WHEN LIFTING THE VEHICLE TO KEEP YOUR KNEES BENT AND BACK STRAIGHT. DO NOT CARRY THE VEHICLE BY THE HOOD OR THE REAR BRAKE AXLE.

Should the chassis become wet, dry off promptly before storing. If this pram is used near the ocean or salted roads, spray the chassis and seat frame with water and dry. We recommend a rust inhibiting product should be used to prevent rust and fatigue on metal parts.

We recommend that you wipe down axles and lubricate the wheels every 3 months. Sand and dirt can grind down axles, if you live near the beach or in a dusty environment you must wipe down the axles and wheels then lubricate them monthly.

AXLES ARE BEST LUBRICATED WITH GREASE OR PETROLEUM JELLY. MOVING PARTS ARE BEST LUBRICATED WITH SILICONE BASED PRODUCTS. DO NOT USE OIL BASED PRODUCTS.



Care and Maintenance : follow the provided washing symbols .
Hand wash in cold water. Do not bleach . Do not dry in the dryer. Do not iron . Do no dry clean .

can



MISE EN GARDE : POUR ÉVITER LES BLESSURES OU LE DÉCÈS



- **APPLIQUEZ TOUJOURS LES FREINS LORSQUE LA POUSSETTE EST STATIONNAIRE.**
- **NE LAISSEZ PAS L'ENFANT SANS SURVEILLANCE.**
- **NE SURCHARGEZ PAS D'ENFANTS NI DE SACS LA POUSSETTE.**
- **AFIN D'ÉVITER QU'ILS SE BLESSENT, ASSUREZ-VOUS D'ÉLOIGNER LES ENFANTS DE TOUTE PIÈCE MOBILE LORSQUE VOUS RÉGLEZ LA POUSSETTE.**
- ▲ **AVERTISSEMENT! UTILISEZ TOUJOURS LE HARNAIS.**
- ▲ **AVERTISSEMENT : LORSQUE VOUS N'UTILISEZ PAS LA POUSSETTE, DÉTACHEZ LES BRETelles DE LA CEINTURE OU DE LA BOUCLE.**
- **VEUILLEZ SUIVRE LES INSTRUCTIONS DU FABRICANT.**

N'oubliez pas que la sécurité de votre enfant vous incombe.

- **N'UTILISEZ JAMAIS LA POUSSETTE DANS UN ESCALIER OU UN ESCALIER MÉCANIQUE.**
- **UTILISEZ TOUJOURS LA DRAGONNE POUR RETENIR LA POUSSETTE.**
- **ATTACHEZ TOUJOURS VOTRE ENFANT AU MOYEN DU HARNAIS.**
- **IL IMPORTE DE NE JAMAIS NÉGLIGER L'ENTRETIEN DE VOTRE POUSSETTE.**
- **ASSUREZ-VOUS QUE LES BOUCLES ET AUTRES DISPOSITIFS DE RETENUE SONT SOLIDEMENT ATTACHÉS AVANT D'UTILISER LA POUSSETTE.**
- **ATTACHEZ TOUJOURS VOTRE ENFANT DANS LE SIÈGE DE LA POUSSETTE AU MOYEN DU HARNAIS AJUSTÉ CORRECTEMENT.**
- **CETTE POUSSETTE EST CONÇUE POUR UN ENFANT D'UN POIDS MAXIMAL DE 22 KILOS CHAQUE SIÈGE.**
- **CETTE POUSSETTE EST CONÇUE POUR UN ENFANT D'UNE TAILLE MAXIMALE DE 90 CM (35 PO).**
- **LA POUSSETTE DEVIENDRA INSTABLE SI L'ON DÉPASSE LA CHARGE MAXIMALE RECOMMANDÉE PAR LE FABRICANT.**
- **ON DOIT FAIRE PREUVE DE PRUDENCE LORSQU'ON PLIE OU DÉPLIE LA POUSSETTE POUR ÉVITER DE SE COINCER LES DOIGTS.**
- **CETTE POUSSETTE CONVIENT À TOUT JEUNE ENFANT DEPUIS L'ÂGE DE LA NAISSANCE. POUR UN NOUVEAU NÉ, ON RECOMMANDE L'UTILISATION D'UN LIT DE BÉBÉ SPÉCIALEMENT CONÇU POUR S'ADAPTER À UNE POUSSE**
- **NE COUREZ JAMAIS AVEC UNE POUSSETTE CONTENANT UN NOUVEAU NÉ JUSQU'À CE QUE L'ENFANT PUISSE DEMEURER ASSIS SANS AIDE (À L'ÂGE D'ENVIRON 6 MOIS).**
- **VÉRIFIEZ TOUTES LES PIÈCES AVANT L'USAGE POUR TOUT DOMMAGE OU USURE. CESSEZ IMMÉDIATEMENT D'UTILISER LA POUSSETTE SI ELLE EST ENDOMMAGÉE.**
- **LA CHARGE MAXIMALE DES PANIERS EST DE 7 KILOS (15 LB).**
- **NE METTEZ PAS PLUS D'UN ENFANT DANS LA POUSSETTE. CETTE POUSSETTE A ÉTÉ CONÇUE POUR UN SEUL ENFANT À LA FOIS.**
- **MÉFIEZ-VOUS DES DANGERS D'INCENDIE ET GARDEZ TOUJOURS VOTRE POUSSETTE À L'ÉCART DES SOURCES DE CHALEUR TELLES LES RADIATEURS.**
- **POUR DES RAISONS DE SÉCURITÉ, N'UTILISEZ AUCUN ACCESSOIRE NON HOMOLOGUÉ PAR VALCO BABY.**
- **CETTE POUSSETTE A ÉTÉ CONÇUE UNIQUEMENT POUR USAGE À LA MAISON, À L'EXCLUSION DE TOUT USAGE COMMERCIAL.**

Si le cadre devient mouillé, asséchez-le sans attendre avant de remiser la poussette. Si vous utilisez cette poussette au voisinage de l'océan ou sur une route salée, rincez le cadre et la structure du siège à l'eau douce et asséchez-les avant de remiser la poussette. L'usage d'un produit inhibiteur de rouille est recommandé afin de protéger les pièces de métal.









Nous vous recommandons d'essuyer et de lubrifier les essieux et les roues aux trois mois. Le sable et la saleté peuvent endommager les essieux. Si vous habitez près d'une plage ou dans une région poussiéreuse, essuyez et lubrifiez les essieux et les roues chaque mois.

IL CONVIENT DE LUBRIFIER LES ESSIEUX AU MOYEN DE gRAISSE OU DE gELÉE DE PÉTROLE. LUBRIFIEZ LES PIÈCES MOBILES À L'AIDE DE PRODUITS À bASE DE SILICONE. N'UTILISEZ PAS DE PRODUITS À bASE D'HUILE.



WARNING: TO AVOID INJURY OR DEATH

IMPORTANT - READ CAREFULLY AND KEEP FOR FUTURE REFERENCE

-  **WARNING! NEVER LEAVE THE CHILD UNATTENDED**
-  **WARNING! ENSURE THAT ALL THE LOCKING DEVICES ARE ENGAGED BEFORE USE**
-  **WARNING! TO AVOID INJURY ENSURE THAT THE CHILD IS KEPT AWAY WHEN UNFOLDING AND FOLDING THIS PRODUCT**
-  **WARNING! DO NOT LET THE CHILD PLAY WITH THIS PRODUCT**
-  **WARNING! USE A HARNESS AS SOON AS THE CHILD CAN SIT UNAIDED**
-  **WARNING! ALWAYS USE THE RESTRAINT SYSTEM**
-  **WARNING! CHECK THAT THE PRAM BODY OR SEAT UNIT ATTACHMENT DEVICES ARE CORRECTLY ENGAGED BEFORE USE**
-  **WARNING! THIS PRODUCT IS NOT SUITABLE FOR RUNNING OR SKATING**

Remember, your child's safety is your responsibility.

- FOLLOW THE MANUFACTURER'S INSTRUCTIONS
- NEVER USE ON STAIRS OR ESCALATORS.
- ALWAYS USE THE TETHER STRAP WHEN THE STROLLER IS IN USE.
- THE CORRECT USE AND MAINTENANCE OF THIS VEHICLE ARE ESSENTIAL.
- BE SURE THAT ALL CLAMPS AND BUCKLES ARE SECURELY FIXED AND IN PLACE BEFORE USE ALWAYS USE THE HARNESS, CORRECTLY FITTED AND ADJUSTED, WITH YOUR CHILD IN THIS SEAT.
- PARKING DEVICE SHALL BE ENGAGED WHEN PLACING AND REMOVING THE CHILDREN
- THE MAXIMUM WEIGHT OF THE CHILD FOR WHICH THIS STROLLER WAS INTENDED IS 22KGS (48LBS) PER SEAT.
- THE MAXIMUM HEIGHT OF THE CHILD FOR WHICH THIS STROLLER WAS INTENDED IS 90CM (35INCHES).
- THE STROLLER WILL BECOME UNSTABLE IF THE MANUFACTURER'S RECOMMENDED LOAD IS EXCEEDED.
- PARCELS OR ACCESSORY ITEMS, OR BOTH, PLACED ON THE UNIT MAY CAUSE THE UNIT TO BECOME UNSTABLE.
- CAN BE USED FROM A NEWBORN BABY ONWARDS. A COCOON, SPECIALLY DESIGNED TO BE USED WITH A STROLLER, IS RECOMMENDED WHEN ANY FULLY RECLINING STROLLER IS USED WITH A NEWBORN.
- NEVER RUN WITH A NEWBORN BABY IN ANY PRAM OR STROLLER UNTIL THE CHILD CAN SIT UP UNASSISTED (APPROXIMATELY 6 MONTHS).
- CHECK ALL PARTS BEFORE USE FOR BREAKAGE OR FATIGUE. DISCONTINUE USE IMMEDIATELY IF ANY PART IS FOUND TO BE DAMAGED OR BROKEN.
- MAXIMUM LOAD OF BASKETS: 7KGS (15LBS).
- DO NOT CARRY ADDITIONAL CHILDREN. THIS STROLLER IS MANUFACTURED FOR USE WITH ONE CHILD ONLY
- ALWAYS BE AWARE OF THE RISKS PROVIDED BY FIRE AND OTHER SIGNIFICANT SOURCES OF HEAT SUCH AS RADIATORS, ETC. WHICH MAY BE IN THE IMMEDIATE VICINITY OF YOUR STROLLER.
- IT MAY BE UNSAFE TO USE ANY ACCESSORIES OTHER THAN VALCO BABY APPROVED ONES.
- THIS PRODUCT IS INTENDED FOR DOMESTIC USE ONLY. IT IS NOT INTENDED FOR COMMERCIAL USE.
- THIS STROLLER IS DESIGNED FOR USE ON FLAT OR GENTLY SLOPING SURFACES AND MAY BECOME UNSTABLE OR TIP OVER IF USED ON HIGH SLOPING OR UNEVEN SURFACES.
- ALWAYS ENGAGE THE FRAME LOCK WHEN FOLDED. TAKE CARE WHEN LIFTING THE VEHICLE TO KEEP YOUR KNEES BENT AND BACK STRAIGHT. DO NOT CARRY THE VEHICLE BY THE HOOD OR THE REAR BRAKE AXLE.

Should the chassis become wet, dry off promptly before storing. If this pram is used near the ocean or salted roads, spray the chassis and seat frame with water and dry. We recommend a rust inhibiting product should be used to prevent rust and fatigue on metal parts.

We recommend that you wipe down axles and lubricate the wheels every 3 months. Sand and dirt can grind down axles, if you live near the beach or in a dusty environment you must wipe down the axles and wheels then lubricate them monthly.

AXLES ARE BEST LUBRICATED WITH GREASE OR PETROLEUM JELLY. MOVING PARTS ARE BEST LUBRICATED WITH SILICONE BASED PRODUCTS. DO NOT USE OIL BASED PRODUCTS.



Care and Maintenance : follow the provided washing symbols .
Hand wash in cold water. Do not bleach . Do not dry in the dryer. Do not iron . Do no dry clean .

AVERTISSEMENT : POUR ÉVITER DES BLESSURES OU LA MORT

IMPORTANT - LISEZ ATTENTIVEMENT ET CONSERVEZ POUR RÉFÉRENCE FUTURE

- **TOUJOURS SERRER LES FREINS CHAQUE FOIS QUE LE LANDAU/POUSSETTE EST À L'ARRÊT.**
- **NE LAISSEZ PAS LES ENFANTS SANS SURVEILLANCE.**
- **NE TRANSPORTEZ D'AUTRES ENFANTS OU DES SACS SUR CE LANDAU/CETTE POUSSETTE.**
- **ASSUREZ-VOUS QUE LES ENFANTS SONT À DISTANCE DE TOUTES LES PIÈCES MOBILES SI VOUS RÉGLEZ LE LANDAU/LA POUSSETTE. SINON, ILS PEUVENT SE BLESSER.**

⚠ AVERTISSEMENT ! UTILISEZ CE HARNAIS EN TOUTES OCCASIONS.

⚠ AVERTISSEMENT : QUAND ELLES NE SONT PAS UTILISÉES DÉCROCHEZ LES SANGLES D'ÉPAULE DE LA SANGLE DE CEINTURE ET/OU DE LA BOUCLE.

- **SUIVEZ LES INSTRUCTIONS DU FABRICANT.**

Souvenez-vous, la sécurité de votre enfant est votre responsabilité.

- **NE JAMAIS UTILISER DANS LES ESCALIERS OU LES ESCALATORS.**
- **UTILISEZ TOUJOURS LA SANGLE D'ATTACHE LORSQUE LA POUSSETTE EST EN SERVICE.**
- **BIEN ATTACHER L'ENFANT DANS LE HARNAIS EN TOUTES OCCASIONS.**
- **L'UTILISATION ET L'ENTRETIEN CORRECTS DE CE VÉHICULE SONT ESSENTIELS.**
- **ASSUREZ-VOUS QUE TOUTES LES PINCES ET LES BOUCLES SONT SOLIDEMENT FIXÉES ET EN PLACE AVANT UTILISATION.**
- **LES DISPOSITIFS DE STATIONNEMENT DEVRAIENT S'INTERCONNEXION TOUT EN GARDANT ET ENLEVANT LES ENFANTS.**

⚠ UTILISEZ TOUJOURS LE FAISCEAU, CORRECTEMENT INSTALLÉ ET RÉGLÉ, QUAND ENFANT EST DANS CE SIÈGE .

- **CETTE POUSSETTE EST DESTINÉE AUX ENFANTS D'UN POIDS MAXIMAL DE 22 KG CHAQUE SIÈGE.**
- **CETTE POUSSETTE EST DESTINÉE AUX ENFANTS D'UNE TAILLE MAXIMALE DE 90 CM.**
- **LA POUSSETTE DEVIENDRA INSTABLE SI ON DÉPASSE LA CHARGE RECOMMANDÉE PAR LE FABRICANT**
- **IL FAUT FAIRE ATTENTION QUAND ON PLIE ET ON DÉPLIE LE PRODUIT POUR ÉVITER DE SE COINCER LES DOIGTS.**
- **ON PEUT L'UTILISER DÈS LA NAISSANCE DU BÉBÉ ET APRÈS. UN COCON, SPÉCIALEMENT CONÇU POUR ÊTRE UTILISÉ AVEC UNE POUSSETTE, EST RECOMMANDÉ QUAND ON UTILISE N'IMPORTE QUELLE POUSSETTE TOTALEMENT INCLINABLE AVEC UN NOUVEAU-NÉ.**
- **NE COUREZ JAMAIS AVEC UN BÉBÉ NOUVEAU-NÉ DANS QUELQUE LANDAU OU POUSSETTE QUE CE SOIT TANT QUE L'ENFANT NE PEUT PAS SE REDRESSER PAR SES PROPRES MOYENS (À ENVIRON 6 MOIS).**
- **AVANT UTILISATION CONTRÔLEZ TOUTES LES PIÈCES POUR VOIR SI ELLES NE SONT PAS CASSÉES OU FATIGUÉES. CESSEZ IMMÉDIATEMENT DE VOUS EN SERVIR SI VOUS CONSTATEZ QU'UNE PIÈCE QUELCONQUE EST ENDOMMAGÉE OU CASSÉE.**
- **CHARGE MAXIMALE DES PANIERS : 7 KG.**
- **NE TRANSPORTEZ PAS D'ENFANT SUPPLÉMENTAIRE. CETTE POUSSETTE EST FABRIQUÉE POUR ÊTRE UTILISÉE AVEC UN ENFANT SEULEMENT.**
- **SOYEZ TOUJOURS CONSCIENTS DES RISQUES CRÉÉS PAR LE FEU OU D'AUTRES SOURCES CONSIDÉRABLES DE CHALEUR TELLES QUE RADIATEURS, ETC. QUI PEUVENT ÊTRE À PROXIMITÉ IMMÉDIATE DE VOTRE POUSSETTE.**
- **IL PEUT ÊTRE DANGEREUX D'UTILISER DES ACCESSOIRES AUTRES QUE CEUX APPROUVÉS PAR VALCO BABY. CE PRODUIT EST DESTINÉ UNIQUEMENT À UN USAGE DOMESTIQUE. IL N'EST PAS DESTINÉ À UN USAGE COMMERCIAL.**

Si le châssis a été mouillé, séchez-le aussitôt avant de le ranger. Si on utilise ce landau près de l'océan ou sur des routes salées, vaporisez de l'eau sur le châssis et le cadre du siège et séchez. Nous recommandons d'utiliser un produit antirouille pour prévenir rouille et fatigue sur les pièces métalliques.

Nous vous recommandons de lessiver les essieux et lubrifier les roues tous les 3 mois. Le sable et la saleté peuvent ronger les essieux : si vous vivez près de la plage ou dans un environnement poussiéreux, vous devez lessiver les essieux et les roues puis les lubrifier tous les mois.

C'EST AVEC DE LA GRAISSE OU DU PÉTROLATUM QU'ON LUBRIFIE LE MIEUX LES ESSIEUX. LE MIEUX POUR LUBRIFIER LES PIÈCES MOBILES, CE SONT LES PRODUITS À BASE DE SILICONE. N'UTILISEZ PAS DE PRODUITS À BASE DE PÉTROLE.



ATTENZIONE: PER EVITARE FERITE O MORTE

IMPORTANTE: LEGGI ATTENTAMENTE E CONSERVALO PER RIFERIMENTI FUTURI

ATTENZIONE ! NON LASCIARE IL BAMBINO INCUSTODITO.

ATTENZIONE ! NON PERMETTERE AL VOSTRO BAMBINO DI GIOCARE CON QUESTO PRODOTTO.

ATTENZIONE ! USARE SEMPRE I SISTEMI DI RITENUTA.

ATTENZIONE ! ASSICURARSI CHE TUTTI I SISTEMI DI FISSAGGIO SIANO CORRETTAMENTE BLOCCATI.

ATTENZIONE ! PER EVITARE FERITE ASSICURARSI CHE IL TUO BAMBINO SIA A DISTANZA DI SICUREZZA QUANDO APRI O CHIUDI IL PASSEGGINO.

ATTENZIONE ! ASSICURARSI CHE LA CARROZZINA, LA SEDUTA, GLI ADATTATORI PER SEGGIOLINO AUTO SIANO CORRETTAMENTE INSTALLATI PRIMA DELL' USO.

ATTENZIONE ! QUESTO PASSEGGINO NON E' IDONEO ALLA CORSA O AL PATTINAGGIO.

Ricordate, la sicurezza del vostro bambino e' sotto la vostra responsabilita'.

- SEGUIRE LE ISTRUZIONI DEL COSTRUTTORE.
- MAI USARE IL PASSEGGINO SULLE SCALE O SCALE MOBILI.
- USARE SEMPRE LA CINGHIA DI RITENUTA A POLSO.
- NON CARICARE CON BAMBINI O BORSE SUPPLEMENTARI.
- I DISPOSITIVI DI PARCHEGGIO DOVREBBERO INTERCONNETTARE MENTRE TENERE E RIMUOVERE I BAMBINI.
- UNA CORRETTA MANUTENZIONE ED USO DI QUESTO VEICOLO SONO ESSENZIALI.
- ASSICURARSI CHE TUTTI I SISTEMI DI SICUREZZA E BLOCCAGGIO SIANO BEN FISSATI PRIMA DELL'USO.
- IL PESO MASSIMO RACCOMANDATO DEL BAMBINO E' DI 22KGS (48LBS) OGNI SEDILE.
- L'ALTEZZA MASSIMA RACCOMANDATA DEL BAMBINO E' 90 CM.
- IL PASSEGGINO POTREBBE DIVENTARE INSTABILE SE VIENE SUPERATO IL PESO MASSIMO RACCOMANDATO DAL PRODUTTORE.
- QUALSIASI PESO ATTACCATO AL MANIGLIONE O LATERALMENTE POTREBBE ALTERARE LA STABILITA'.
- FARE ATTENZIONE DURANTE LA CHIUSURA O APERTURA DEL PRODOTTO PER PREVENIRE IL PIZZICAMENTO DELLE DITA.
- USARE SEMPRE LA POSIZIONE DI MASSIMA RECLINAZIONE CON I NEONATI. SNAP PUO' ESSERE USATO DALLA NASCITA. LA SACCA O NAVICELLA, PROGETTATA PER ESSERE USATA CON QUESTO PASSEGGINO, E' RACCOMANDATA QUANDO IL PASSEGGINO E' USATO CON UN NEONATO.
- MAI CORRERE CON UN NEONATO, CON QUALSIASI PASSEGGINO O CARROZZINA FINO A CHE NON SIEDE ERETTO DA SOLO (APPROSSIMATIVAMENTE A PARTIRE DAI 6 MESI). ATTENZIONE: QUESTO PRODOTTO NON E' IDONEO ALLA CORSA O PATTINAGGIO.
- CONTROLLARE OGNI PARTE PRIMA DELL'USO E VERIFICARE SE CI SONO ROTTURE O DANNEGGIAMENTI DOVUTI ALL'USO. INTERROMPERE L'USO IMMEDIATAMENTE SE TROVATE QUALCOSA DI ROTTO O DANNEGGIATO CHE POSSA COMPROMETTERE LA SICUREZZA.
- PESO MASSIMO CONSENTITO NEL CESTO: 7 KG.
- NON CARICARE CON BAMBINI SUPPLEMENTARI. QUESTO PASSEGGINO E' PROGETTATO E COSTRUITO PER ESSERE USATO CON UN SOLO BAMBINO.
- USARE SEMPRE IL FRENO DI PARCHEGGIO MENTRE FATE SALIRE O SCENDERE IL BAMBINO DAL PASSEGGINO.
- PRESTARE SEMPRE ATTENZIONE AI RISCHI DEL FUOCO O ALTRE SORGENTI DI CALORE COME TERMOSIFONI, ETC. CHE POSSONO ESSERE NELLE IMMEDIATE VICINANZE DEL VOSTRO PASSEGGINO.
- ACCESSORI DIVERSI DA QUELLI APPROVATI DA VALCO BABY POTREBBERO NON ESSERE SICURI.
- QUESTO PRODOTTO E' PROGETTATO PER USO DOMESTICO, NON E' PROGETTATO PER UN USO COMMERCIALE.

Se il telaio si bagna, asciugarlo prima di riporlo. Se questo passeggino e' usato nei pressi del mare o strade salate, lavare il telaio con acqua ed asciugarlo. Raccomandiamo di usare un prodotto inibitore della ruggine per prevenire l'invecchiamento delle parti metalliche. Raccomandiamo di pulire l'asse delle ruote e lubrificarlo ogni 3 mesi. Sabbia e sporco possono grattare e consumare gli assi, se vivete nei pressi della spiaggia o in un ambiente polveroso dovete pulire gli assi e le ruote e poi lubrificarli ogni mese. GLI ASSI SONO LUBRIFICATI AL MEGLIO CON GRASSO O GELATINA DI PETROLIO. LE PARTI IN MOVIMENTO SONO LUBRIFICATE AL MEGLIO CON PRODOTTI A BASE SILICONICA. NON USARE PRODOTTI A BASE D'OLIO.



⚠️ ADVERTENCIAS Y NOTAS DE SEGURIDAD PARA EVITAR HERIDAS O MUERTE ⚠️

IMPORTANTE: LEA CUIDADOSAMENTE Y CONSERVE PARA FUTURAS REFERENCIAS

ADVERTENCIA: NO DEJAR NUNCA AL NIÑO DESATENDIDO.

ADVERTENCIA: NO PERMITIR QUE EL NIÑO JUEGUE CON ESTE PRODUCTO.

ADVERTENCIA: SIEMPRE UTILIZAR EL SISTEMA DE RETENCION.

ADVERTENCIA: ASEGURARSE DE QUE TODOS LOS DISPOSITIVOS DE CIERRE ESTÁN ENSAMBLADOS ANTES DEL USO.

ADVERTENCIA: PARA EVITAR LESIONES, ASEGÚRESE DE QUE EL NIÑO SE MANTIENE ALEJADO DURANTE EL DESPLEGADO Y EL PLEGADO DE ESTE PRODUCTO.

ADVERTENCIA: COMPROBAR QUE LOS DISPOSITIVOS DE SUJECCIÓN DEL CAPAZO, DEL ASIENTO O DE LA SILLA DE COCHE ESTÁN CORRECTAMENTE ENSEMBLADOS ANTES DEL USO.

ADVERTENCIA: ESTE PRODUCTO NO ES ADECUADO PARA CORRER O PATINAR.

AVISO: LA SEGURIDAD DEL NIÑO PUEDE VERSE AFECTADA SI NO SE SIGUEN ESTAS INSTRUCCIONES.

Recuerda, la seguridad de su hijo es su responsabilidad.

- SEGUIR DETENIDAMENTE LAS INSTRUCCIONES PREVISTAS POR EL FABRICANTE.
- NUNCA UTILIZAR ESTE PRODUCTO SOBRA LAS ESCALERAS O LAS ESCALERAS MECÁNICAS.
- SIEMPRE UTILIZAR LA CORREA DE SEGURIDAD EN LA MUÑECA.
- ESTE COHECITO SÓLO PUEDE SER UTILIZADO POR UN SOLO NIÑO, NO UTILIZARLO CON MÁS DE UN NIÑO A LA VEZ.
- NO CARGAR CON PESOS EXCESIVOS.
- ES IMPORTANTE HACER UNA REVISIÓN PERIODICA DEL PRODUCTO.
- LOS DISPOSITIVOS DE ESTACIONAMIENTO DEBEN ESTAR INTERCONECTADOS MIENTRAS COLOCAN Y RETIRAN A LOS NIÑOS.
- ASEGURARSE DE QUE TODOS LOS DISPOSITIVOS DE CIERRE ESTÁN ENGRANADOS ANTES DEL USO.
- ESTE VEHÍCULO ES PARA NIÑOS HASTA 22 KG Y 90 CM DE ALTURA.
- LA SILLA DE PASEO PODRIA SER INESTABLE SI SE SUPERA EL PESO MAXIMO RECOMENDADO POR EL FABRICANTE.
- CUALQUIER CARGA FIJADA AL MANILLAR Y/O A LA PARTE TRASERA DEL RESPALDO Y/O A LOS LATERALES DEL VEHÍCULO AFECTA A LA ESTABILIDAD DE ÉSTE.
- ABRIR Y CERRAR LA SILLA DE PASEO CON CUIDADO.
- SIEMPRE UTILIZAR LA POSICION MAXIMA DE RECLINACIÓN PARA LOS RECIEN NACIDOS. SNAP PUEDE SER UTILIZADO DESDE EL NACIMIENTO. NUESTRO CAPAZO ES RECOMENDADO CUANDO LA SILLA DE PASEO ES UTILIZADA POR UN BEBÉ.
- NUNCA CORRER CON UN BEBE', CON CUALQUIERA SILLA DE PASEO O CAPAZO HASTA CUANDO ÉL NO. PUEDE ESTAR SENTADO SOLO (CERCA DESPUÉS DE LOS 6 MESES) ADVERTENCIA: ESTE PRODUCTO NO ES ADECUADO PARA CORRER O PATINAR.
- COMPROBAR CADA PIEZA ANTES DEL USO Y VERIFICAR SI HAY ROTURAS Y/O DAÑOS DEBIDOS AL USO. SUSPENDER EL USO SI HAY ALGO ROTO QUE PUEDA COMPROMETER LA SEGURIDAD.
- LA MASA MÁXIMA PERMITIDA DE LA CESTILLA PORTA OBJETOS ES DE 7 KG.
- ESTE VEHÍCULO HA SIDO DISEÑADO PARA UN ÚNICO NIÑO, NO UTILIZARLO CON MÁS NIÑOS A LA VEZ.
- SIEMPRE UTILIZAR EL FRENO PARA RECOSTAR O COGER AL NIÑO.
- NO COLOCAR LA SILLA DE PASEO CERCA DEL FUEGO O FUENTES DE CALOR COMO RADIADORES, ECC.
- ESTE VEHÍCULO HA SIDO DISEÑADO PARA UN USO DOMESTICO, NO PARA UN USO COMERCIAL.

Si el asiento se moja, secarlo antes de reponerlo. Si utilizado cerca del mar, lavar el asiento con agua y secarlo. Es recomendado utilizar un producto antioxidante para prevenir un evejecimiento de las partes metalicas. Comprobar regularmente los frenos, arneses y fijaciones que pudieran sufrir algún daño por el uso. Limpiar el eje de las ruedas y engrasarlas cada 3 meses, cada 1 mes si viveis cerca de la playa.

MEJOR ENGRASAR LOS EJES CON GRASO O GELATINA DE PETRÓLEO, LAS RUEDAS CON PRODUTOS A BASE SILICÓNICA. NO UTILIZAR PRODUCTOS A BASE DE ACEITE



! DŮLEŽITÁ UPOZORNĚNÍ !

DŮLEŽITÉ - POZORNĚ SI PŘEČTĚTE A USCHOVEJTE PRO BUDOUCÍ POUŽITÍ

DŮLEŽITÉ: PŘED POUŽITÍM SI POZORNĚ PŘEČTĚTE TENTO NÁVOD, ABYSTE SE VYHNULI MOŽNÝM NEBEZPEČÍM A USCHOVEJTE JEJ PRO PŘÍPADNÉ DALŠÍ POUŽITÍ. UPOZORNĚNÍ: PŘED POUŽITÍM ODSTRÁŇTE A VYHOĎTE VŠECHNY IGELITOVÉ SÁČKY A ČÁSTI OBALU VÝROBK NEBO JE ALESPŇ USCHOVEJTE MIMO DOSAH DĚTÍ!

UPOZORNĚNÍ

- UPOZORNĚNÍ: BEZPEČÍ DÍTĚTE ZÁVISÍ I NA VÁS!
- UPOZORNĚNÍ: VŽDY, POKUD KOČÁREK STOJÍ, JEJ ZAJISTĚTE BRZDOU.
- UPOZORNĚNÍ: DĚTI VŽDY PŘIPOUJTE BEZPEČNOSTNÍMI PÁSY A NIKDY NENECHÁVEJTE BEZ DOZORU !
- VAROVÁNÍ: POKUD BEZPEČNOSTNÍ PÁSY NEPOUŽÍVÁTE, VŽDY JE KOMPLETNĚ ROZEPNĚTE (ODEPNĚTE OD SEBE RAMENNÍ A BEDERNÍ PÁS).
- UPOZORNĚNÍ: NEVOZTE V KOČÁRKU NIKDY VÍCE JAK JEDNO DÍTĚ, ANI NEUMISŤUJTE ŽÁDNÉ TAŠKY.
- UPOZORNĚNÍ: PŘI ÚPRAVĚ SEDAČKY KOČÁRKU DBEJTE NA TO , ABY BYLO DÍTĚ V BEZPEČNÉ VZDÁLENOSTI OD POHYBLIVÝCH ČÁSTÍ KOČÁRKU !
- TENTO KOČÁREK VYŽADUJE PRAVIDELNOU ÚDRŽBU ZE STRANY UŽIVATELE !
- PŘETĚŽOVÁNÍ KOČÁRKU , NESPRÁVNÉ SKLÁDÁNÍ NEBO POUŽÍVÁNÍ NESCHVÁLENÝCH DOPLŇKŮ BY MOHLO KOČÁREK POŠKODIT NEBO ZPŮSO JEHO ROZBITÍ !
- UPOZORNĚNÍ: NECHAT DÍTĚ BEZ DOZORU MŮŽE BÝT NEBEZPEČNÉ !
- VŽDY SE ŘIĎTE POKYNY VÝROBCE.
- PARKOVACÍ ZAŘÍZENÍ MUSÍ BÝT PŘIPOJENA PŘI UCHOVÁVÁNÍ A ODSTRANĚNÍ DĚTÍ.
- UPOZORNĚNÍ: PŘED MONTÁŽÍ VÝROBKU SI OVĚŘTE , ZDA NEBYLA NĚKTERÁ SOUČÁST POŠKOZENA BĚHEM PŘEPRAVY . POKUD ANO , VÝROBEK NESMÍ BÝT POUŽÍVÁN A MUSÍ BÝT ULOŽEN MIMO DOSAH DĚTÍ !
- UPOZORNĚNÍ: TENTO KOČÁREK JE VHODNÝ PRO DĚTI , S MAXIMÁLNÍ VÁHOU DO 22 KG KAŽDÉ SEDADLO!
- UPOZORNĚNÍ: TENTO KOČÁREK JE VHODNÝ PRO DĚTI S DÉLKOU DO 90CM!
- UPOZORNĚNÍ: PŘED POUŽITÍM SI OVĚŘTE , ZDA JSOU VŠECHNY POJISTKY DOBŘE ZA JIŠTĚNY . ZVLÁŠTĚ ZKONTROLUJTE , ZDA SE KOČÁREK SPRÁVNĚ ZABLOKOVAL V OTEVŘENÉ POLOZE !
- NEUKLÁDEJTE DO KOŠÍKU PŘEDMĚTY TĚŽŠÍ NEŽ 7 KG!
- NEVOZTE NA SEDAČCE NAJEDNOU VÍCE NEŽ JEDNO DÍTĚ !
- UPOZORNĚNÍ: KOČÁREK JE VHODNÝ PRO DĚTI OD KOJENECKÉHO VĚKU. VOZÍTE -LI V KOČÁRKU NOVOROZENĚ , DOPORUČUJE SE POUŽÍVAT SPECIÁLNÍ OCHRANNÝ KRYT NEBO KORBIČKU !
- NIKDY S KOČÁRKEM NEBĚHEJTE POKUD JE V NĚM DÍTĚ, KTERÉ JEŠTĚ NENÍ SCHOPNO SAMOSTATNĚ SEDĚT.
- NEPOUŽÍVEJTE DOPLŇKY , NÁHRADNÍ DÍLY NEBO ČÁSTI , KTERÉ NEJSOU DODÁVÁNY NEBO SCHVÁLENY VÝROBCEM.
- UPOZORNĚNÍ: JAKÁKOLIV TAŠKA NEBO PŘEDMĚT , ZAVĚŠENÝ NA RUKOJETI , MŮŽE OHROZIT STABILITU KOČÁRKU !
- UPOZORNĚNÍ: POUŽITÍ PĚTIBODOVÉHO BEZPEČNOSTNÍHO PÁSU JE NEZBYTNÉ PRO ZA JIŠTĚNÍ BEZPEČNOSTI VAŠEHO DÍTĚTE. VŽDY POUŽÍVEJTE BEZPEČNOSTNÍ PÁS SOUČASNĚ S PÁSEM MEZI NOHAMA DÍTĚTE !
- OVĚŘTE SI , ZDA OSOBY , KTERÉ POUŽÍVAJÍ KOČÁREK , JSOU DOBŘE OBEZNÁMENY S TÍMTO NÁVODEM !
- UPOZORNĚNÍ: PŘI SKLÁDÁNÍ NEBO ROZKLÁDÁNÍ KOČÁRKU SE VŽDY UBEZPEČTE , ZDA JE DÍTĚ V BEZPEČNÉ VZDÁLENOSTI . POKUD JE DÍTĚ V KOČÁRKU , PAK KOČÁREK NESKLÁDEJTE ANI NEROZKLÁDEJTE . PŘI ÚPRAVĚ SEDAČKY KOČÁRKU SI OVĚŘTE , ZDA SE POHYBLIVÉ ČÁSTI KOČÁRKU NEMOHOU DOSTAT DO KONTAKTU S TĚLEM DÍTĚTE !
- VŽDY , KDYŽ SE ZASTAVÍTE , ZAJISTĚTE KOČÁREK BRZDOU !
- UPOZORNĚNÍ: NIKDY SE NEVDALUJTE OD KOČÁRKU , POKUD STOJÍ NA SVAHU A JE V NĚM USAZENO DÍTĚ , I KDYŽ JSOU KOLA ZABRZDĚNA !
- NEDOVOLTE , ABY SI V BLÍZKOSTI KOČÁRKU HRÁLY DĚTI BEZ DOZORU NEBO ABY PO NĚM ŠPLHALY !
- ABYSTE OMEZILI RIZIKO UŠKRCENÍ , NEDÁVEJTE DÍTĚTI NA HRANÍ PŘEDMĚTY NA ŠNŮRKÁCH ANI JE NENECHÁVEJTE V JEHO BLÍZKOSTI !
- UPOZORNĚNÍ: NESJÍZDĚJTE S KOČÁRKEM SCHODY A ESKALÁTORY ! MOHLI BYSTE NAD NÍM SNADNĚ JI ZTRATIT KONTROLU. VĚNUJTE ZVÝŠENOU POZORNOST , POKUD CHCETE NAJET NA CHODNÍK NEBO NA SCHODEK NEBO Z NĚJ SJET !
- POKUD NECHÁTE KOČÁREK STÁT DLOUHO NA SLUNCI, POČEKTE DOKUD NEVYCHLADNE , DŘÍVE NEŽ DO NĚJ ZNOVU USADÍTE DÍTĚ . DLOUHODOBÉ VYSTAVENÍ SLUNEČNÍM PAPSŘKŮM MŮŽE ZPŮSOBI VYBLEDNUTÍ BAREV A LÁTEK !
- KOČÁREK NEPOUŽÍVEJTE , POKUD NĚJAKÁ JEHO ČÁST CHYBÍ , JE NATRŽENA NEBO POŠKOZENA!
- UPOZORNĚNÍ: PŘED POUŽITÍM ZKONTROLUJTE , ZDA JSOU UPÍNACÍ ZAŘÍZENÍ KOČÁRKU NEBO SEDAČKY KOČÁRKU SPRÁVNĚ ZAJIŠTĚNY!
- UPOZORNĚNÍ: POKUD KOČÁREK NEPOUŽÍVÁTE , UMÍSTĚTE JEJ MIMO DOSAH DĚTÍ !
- UPOZORNĚNÍ: VYVARUJTE VÝROBEK KONTAKTU S OTEVŘENÝM OHNĚM A JINÝCH ZDROJŮ TEPLA !
- UPOZORNĚNÍ: POUŽÍVÁNÍ DOPLŇKŮ JINÝCH VÝROBCŮ MŮŽE BÝT NEBEZPEČNÉ !
- UPOZORNĚNÍ: TENTO VÝROBEK NENÍ URČEN PRO PRŮMYSLOVÉ VYUŽITÍ !
- UPOZORNĚNÍ: TENTO VÝROBEK MUSÍ BÝT POUŽÍVÁN POUZE DOSPĚLOU OSOBOU
- TENTO KOČÁREK JE URČEN POUZE PRO POUŽITÍ NA PLOCHÉM NEBO MÍRNĚ ŠIKMÉM POVRCHU A MŮŽE BÝT NESTABILNÍ NEBO SE PŘEVRÁTIT, POKUD BY BYL POUŽIT NA PŘÍKRÉM NEBO NEROVNÉM POVRCHU.
- VŽDY ZABLOKUJTE RÁM, POKUD JE SLOŽENÝ. PŘI ZVEDÁNÍ KONSTRUKCE DÁVEJTE POZOR, ABY BYLA VAŠE KOLENA OHNUTÁ A ZÁDA ROVNÁ. NENOSTE KONSTRUKCI ZA BOUDU, NEBO ZA ZADNÍ BRZDY NÁPRAVY.

Čištění a údržba: Je-li kočárek mokrý nebo vlhký, důkladně jej před uložením osušte. Používáte-li kočárek u moře nebo na posolených silnicích, důkladně jej před uložením opláchněte. Doporučujeme kovové části kočárku ošetřovat antikorozními přípravky.

Kola a osy kočárku doporučujeme každé tři měsíce vyčistit a promazat. Písek a nečistoty mohou poškodit ložiska kol. Používáte-li kočárek v prostředí, které se vyznačuje zvýšeným výskytem písku nebo prachu, je třeba kola a osy mazat a čistit každý měsíc.

OSY A KOLA SE DOPORUČUJE MAZAT VAZELÍNOU A POHYBLIVÉ ČÁSTI SILIKONOVÝMI PASTAMI. NEPOUŽÍVEJTE PRO TENTO ÚČEL OLEJE.



ВНИМАНИЕ: ВО ИЗБЕЖАНИЕ ТРАВМ ИЛИ СМЕРТИ

ВАЖНО - ВНИМАТЕЛЬНО ПРОЧИТАЙТЕ И СОХРАНИТЕ ДЛЯ ДАЛЬНЕЙШЕГО ИСПОЛЬЗОВАНИЯ

- КОГДА КОЛЯСКА НАХОДИТСЯ В НЕПОДВИЖНОМ СОСТОЯНИИ, ВСЕГДА СТАВЬТЕ ЕЕ НА ТОРМОЗ
- НЕ ОСТАВЛЯЙТЕ РЕБЕНКА БЕЗ ПРИСМОТРА
- НЕ ПЕРЕВОЗИТЕ ЛИШНИХ ДЕТЕЙ ИЛИ СУМКИ В КОЛЯСКЕ
- УБЕДИТЕСЬ, ЧТО ДЕТИ НАХОДЯТСЯ НА ДОСТАТОЧНОМ РАССТОЯНИИ ОТ ЛЮБЫХ ДВИЖУЩИХСЯ ЧАСТЕЙ, ЕСЛИ ВЫ РЕГУЛИРУЕТЕ КОЛЯСКУ. ИНАЧЕ ОНИ МОГУТ ПОЛУЧИТЬ ТРАВМУ.

▲ ВНИМАНИЕ: ВСЕГДА ИСПОЛЬЗУЙТЕ РЕМЕНЬ БЕЗОПАСНОСТИ.

▲ ВНИМАНИЕ: КОГДА НЕ ПОЛЬЗУЕТЕСЬ КОЛЯСКОЙ, ОТСОЕДИНИТЕ ПЛЕЧЕВЫЕ РЕМНИ ОТ ПОЯСНОГО РЕМНЯ И/ИЛИ ПРЯЖКИ.

- СЛЕДУЙТЕ ИНСТРУКЦИЯМ ПРОИЗВОДИТЕЛЯ.

▲ ВНИМАНИЕ! ВСЕГДА ИСПОЛЬЗУЙТЕ СТРАХОВОЧНЫЙ РЕМЕНЬ, КОГДА ПОЛЬЗУЕТЕСЬ КОЛЯСКОЙ, ЧТОБ КОЛЯСКА НЕ УКАТИЛАСЬ

ПОМНИТЕ, ВЫ НЕСЕТЕ ОТВЕТСТВЕННОСТЬ ЗА БЕЗОПАСНОСТЬ РЕБЕНКА.

- НИКОГДА НЕ ПОЛЬЗУЙТЕ СТУПЕНЬКАМИ ИЛИ ЭСКАЛАТОРОМ
- ВСЕГДА ПРИСТЕГИВАЙТЕ РЕБЕНКА РЕМНЕМ БЕЗОПАСНОСТИ
- ВСЕГДА ИСПОЛЬЗУЙТЕ СТРАХОВОЧНЫЙ РЕМЕНЬ, КОГДА ПОЛЬЗУЕТЕСЬ КОЛЯСКОЙ.
- НЕОБХОДИМО ПРАВИЛЬНО ИСПОЛЬЗОВАТЬ И УХАЖИВАТЬ ЗА КОЛЯСКОЙ.
- ПЕРЕД ИСПОЛЬЗОВАНИЕМ УБЕДИТЕСЬ, ЧТО ВСЕ ЗАСТЕЖКИ И ПРЯЖКИ НАДЕЖНО ЗАФИКСИРОВАНЫ
- УСТРОЙСТВО ДЛЯ ПАРКОВКИ ДОЛЖНО БЫТЬ ПОДКЛЮЧЕНО, КОГДА ДЕТИ ПОЛОЖЕНЫ И УДАЛЕНА
- КОГДА РЕБЕНОК НАХОДИТСЯ В КОЛЯСКЕ, ОН ДОЛЖЕН БЫТЬ ПРИСТЕГНУТ, РЕМНИ ДОЛЖНЫ БЫТЬ ПРАВИЛЬНО ОТРЕГУЛИРОВАНЫ
- РЕМНИ БЕЗОПАСНОСТИ ДОЛЖНЫ БЫТЬ ПРАВИЛЬНО ОТРЕГУЛИРОВАНЫ И ПОДХОДИТЬ КАЖДОМУ РЕБЕНКУ, НАХОДЯЩЕМУСЯ В КОЛЯСКЕ.
- МАКСИМАЛЬНЫЙ ВЕС РЕБЕНКА, НА КОТОРЫЙ РАССЧИТАНА КОЛЯСКА 22 КГ (48 ФУНТА) КАЖДЫЙ СИДЕНЬЕ .
- МАКСИМАЛЬНЫЙ РОСТ РЕБЕНКА, НА КОТОРЫЙ РАССЧИТАНА КОЛЯСКА 90СМ (35ДЮЙМОВ)
- ПРИ ПРЕВЫШЕНИИ НАГРУЗКИ, РЕКОМЕНДУЕМОЙ ПРОИЗВОДИТЕЛЕМ, КОЛЯСКА МОЖЕТ СТАТЬ НЕУСТОЙЧИВОЙ.
- ПРИ СБОРКЕ И РАЗБОРКЕ КОЛЯСКИ СЛЕДУЕТ СОБЛЮДАТЬ МЕРЫ ПРЕДОСТОРОЖНОСТИ, ЧТОБЫ НЕ ПРИЩЕМИТЬ ПАЛЕЦ.
- МОЖНО ИСПОЛЬЗОВАТЬ ДАЖЕ ДЛЯ НОВОРОЖДЕННЫХ ДЕТЕЙ. ЧЕХОЛ СПЕЦИАЛЬНО РАЗРАБОТАН ДЛЯ КОЛЯСКИ, РЕКОМЕНДУЕТСЯ ЕГО ИСПОЛЬЗОВАТЬ, КОГДА ПОЛНОСТЬЮ РАЗЛОЖЕННОЕ КРЕСЛО ИСПОЛЬЗУЕТСЯ ДЛЯ ПЕРЕВОЗКИ НОВОРОЖДЕННОГО.
- НЕ СЛЕДУЕТ БЕГАТЬ С НОВОРОЖДЕННЫМ РЕБЕНКОМ В КОЛЯСКЕ, ПОКА РЕБЕНОК НЕ НАУЧИТСЯ СИДЕТЬ САМОСТОЯТЕЛЬНО (ПРИБЛИЗИТЕЛЬНО В 6 МЕСЯЦЕВ).
- ПЕРЕД ИСПОЛЬЗОВАНИЕМ ПРОВЕРЬТЕ ВСЕ ДЕТАЛИ НА ПРЕДМЕТ ПОЛОМКИ ИЛИ ИЗНОСА. ЕСЛИ КАКАЯ-ЛИБО ДЕТАЛЬ ПОВРЕЖДЕНА ИЛИ ПОЛОМАНА, ПРЕКРАТИТЕ ИСПОЛЬЗОВАНИЕ КОЛЯСКИ.
- МАКСИМАЛЬНАЯ НАГРУЗКА ДЛЯ КОРЗИНЫ: 7 КГ (15 ФУНТОВ).
- ДАННАЯ КОЛЯСКА РАЗРАБОТАНА ДЛЯ ПЕРЕВОЗКИ ТОЛЬКО ОДНОГО РЕБЕНКА, НЕ СЛЕДУЕТ ПЕРЕВОДИТЬ БОЛЬШЕ.
- ПОМНИТЕ ОБ ОПАСНОСТИ ОГНЯ И ДРУГИХ ИСТОЧНИКОВ ТЕПЛА, НАПРИМЕР, ОБОГРЕВАТЕЛЕЙ И Т.Д., НАХОДЯЩИХСЯ В НЕПОСРЕДСТВЕННОЙ БЛИЗОСТИ К КОЛЯСКЕ.
- ИСПОЛЬЗОВАНИЕ ДРУГОЙ ФУРНИТУРЫ, ПОМИМО ОДОБРЕННОЙ ВАЛКО БЭБИ, МОЖЕТ БЫТЬ НЕБЕЗОПАСНЫМ.
- ТОВАР ПРЕДНАЗНАЧЕН ДЛЯ ПРИМЕНЕНИЯ В БЫТОВЫХ ЦЕЛЯХ. НЕ ПРЕДНАЗНАЧЕН ДЛЯ КОММЕРЧЕСКОГО ИСПОЛЬЗОВАНИЯ.
- ЭТА КОЛЯСКА ПРЕДНАЗНАЧЕНА ДЛЯ ИСПОЛЬЗОВАНИЯ НА ГОРИЗОНТАЛЬНОЙ ИЛИ СЛЕГКА НАКЛОННОЙ ПОВЕРХНОСТИ И МОЖЕТ СТАТЬ НЕУСТОЙЧИВОЙ ПРИ ИСПОЛЬЗОВАНИИ НА СИЛЬНО НАКЛОННОЙ ИЛИ НЕРОВНОЙ ПОВЕРХНОСТИ.
- ВСЕГДА ИСПОЛЬЗУЙТЕ ФИКСАТОР РАМЫ В СЛОЖЕННОМ СОСТОЯНИИ. ПРИ ПОДЪЕМЕ КОЛЯСКИ ДЕРЖИТЕ КОЛЕНИ СОГНУТЫМИ И СПИНУ ПРЯМОЙ. НЕ ПЕРЕНОСИТЕ КОЛЯСКУ УДЕРЖИВАЯ ЗА КАПОР ИЛИ ЗАДНЮЮ ОСЬ.

Если рама станет влажной, перед хранением ее необходимо вытереть насухо. Если коляска используется рядом с океаном или на дорогах, обработанных солью, промойте ходовую раму и раму сидений водой и протрите насухо. Для предотвращения коррозии и износа металлических частей, мы рекомендуем использовать антикоррозийное средство.

Рекомендуется протирать оси и каждые 3 месяца смазывать маслом колеса. Песок и грязь могут привести к истиранию осей, если Вы живете рядом с пляжем или условиях большой запыленности, Вам следует протирать оси и смазывать колеса каждый месяц. Оси лучше всего смазывать смазочным веществом или техническим вазелином. Движущиеся части лучше всего смазывать средствами на основе силикона. Не используйте средства на масляной основе.



de

WARNUNG: UM SCHWERE ODER TÖDLICHE VERLETZUNGEN ZU VERMEIDEN

WICHTIG - LESEN UND SORGFÄLTIG AUFBEWAHREN, DAMIT SIE SPÄTER DARAUF ZURÜCKGREIFEN KÖNNEN

- ZIEHEN SIE IMMER DIE BREMSEN AN, WENN SIE DEN KINDERWAGEN ABSTELLEN.
- LASSEN SIE KINDER NICHT UNBEAUF SICHTIGT.
- TRANSPORTIEREN SIE KEINE WEITEREN KINDER ODER TRAGETASCHEN AUF DEM KINDERWAGEN.
- VERGEWISSERN SIE SICH, DASS DAS KIND NICHT MIT BEWEGLICHEN TEILEN IN BERÜHRUNG KOMMT, WENN SIE DEN KINDERWAGEN VERSTELLEN, DA ES SONST VERLETZT WERDEN KÖNNTE.

⚠️ WARNUNG! LEGEN SIE IMMER DEN SICHERHEITSGURT AN.

⚠️ WARNUNG: TRENNEN SIE DEN SCHULTERGURT VON DEM BECKENGURT BZW. DER SCHNALLE, WENN ER NICHT BENUTZT WIRD.

- BEACHTEN SIE DIE ANWEISUNGEN DES HERSTELLERS.

Bedenken Sie, dass Sie für die Sicherheit Ihres Kindes verantwortlich sind.

- DER KINDERWAGEN IST NICHT FÜR TREPPEN ODER ROLLTREPPEN GEEIGNET.
- ZIEHEN SIE IMMER DEN GURT FEST, WENN SIE DEN KINDERWAGEN BENUTZEN.
- SCHNALLEN SIE DAS KIND IMMER AN.
- DIE FACHGERECHTE NUTZUNG UND PFLEGE DIESES KINDERWAGENS SIND BESONDERS WICHTIG.
- PARKGERÄT SOLLTE ANGESCHLOSSEN WERDEN, WENN KINDER AUFGESTELLT UND ENTFERNT WERDEN.
- VERGEWISSERN SIE SICH, DASS ALLE KLEMMEN UND SCHNALLEN RICHTIG BEFESTIGT UND GESCHLOSSEN SIND, BEVOR SIE DEN KINDERWAGEN BENUTZEN.

⚠️ SCHNALLEN SIE IHR KIND IN DIESEM SITZ IMMER RICHTIG FEST UND ZIEHEN SIE DEN GURT AN.

- DER KINDERWAGEN IST FÜR KINDER MIT EINEM GEWICHT BIS 22 KG GEEIGNET PRO SITZPLATZ.
- DER KINDERWAGEN IST FÜR KINDER MIT EINER GRÖSSE BIS 90 CM GEEIGNET.
- DER KINDERWAGEN WIRD INSTABIL, WENN DIE HERSTELLER EMPFOHLENE MAXIMALE TRAGKRAFT ÜBERSCHRITTEN WIRD.
- ACHTEN SIE DARAUF, KEINE FINGER EINZUKLEMMEN, WENN SIE DEN KINDERWAGEN ZUSAMMEN- ODER AUSEINANDERKLAPPEN.
- DER KINDERWAGEN IST FÜR KINDER AB DEM SÄUGLINGSALTER GEEIGNET. WENN DER KINDERWAGENAUFSATZ FÜR NEUGEBORENE VOLLSTÄNDIG ZURÜCKGEKAPPT WIRD, EMPFIEHLT SICH DIE VERWENDUNG EINES SCHLAFSACKS, DER SPEZIELL FÜR DEN KINDERWAGEN KONSTRUIERT WURDE.
- TRANSPORTIEREN SIE KINDER NUR IN DEM KINDERWAGEN, WENN DIESE BEREITS SELBSTSTÄNDIG AUFRECHT SITZEN KÖNNEN (AB EINEM ALTER VON CA. 6 MONATEN).
- PRÜFEN SIE ALLE TEILE AUF BESCHÄDIGUNGEN ODER VERSCHLEISS, BEVOR SIE DEN KINDERWAGEN BENUTZEN. BENUTZEN SIE DEN KINDERWAGEN NICHT, WENN IRGENDWELCHE TEILE BESCHÄDIGT ODER KAPUTT SIND.
- MAXIMALE TRAGKRAFT DER BABYTRAGEKÖRBE: 7 KG
- TRANSPORTIEREN SIE KEINE WEITEREN KINDER IN DEM KINDERWAGEN. DIESER KINDERWAGEN IST NUR FÜR DEN TRANSPORT EINES KINDES VORGEGEHEN.
- BEDENKEN SIE IMMER DIE RISIKEN DURCH FEUER ODER ANDERE STARKE WÄRMEQUELLEN WIE ETWA HEIZUNGEN ETC. IN DER UNMITTELBAREN NÄHE IHRES KINDERWAGENS.
- DIE VERWENDUNG ANDEREN ZUBEHÖRS ALS DER VON VALCO BABY GENEHMIGTEN PRODUKTE KANN RISKANT SEIN.
- DIESES PRODUKT IST NUR FÜR DEN PRIVATEN GEBRAUCH UND NICHT FÜR GEWERBLICHE ZWECKE VORGEGEHEN.

Wenn das Fahrgestell nass wird, trocknen Sie es sofort, bevor Sie den Kinderwagen verstauen. Wenn der Kinderwagen in Küstennähe oder auf gestreuten Straßen verwendet wird, waschen Sie das Fahrgestell und den Sitzrahmen mit Wasser ab und trocknen Sie beides. Wir empfehlen die Verwendung eines Rostschutzmittels, um Rost und Verschleiß an Metallteilen zu verhindern. Waschen Sie alle drei Monate die Achsen ab und schmieren Sie die Räder. Sand und Schmutz können die Achsen abschleifen, wenn Sie in der Nähe eines Strands oder in einer staubigen Umgebung wohnen.

SCHMIEREN SIE DIE ACHSEN VORZUGSWEISE MIT SCHMIERFETT ODER VASELINE. SCHMIEREN SIE BEWEGLICHE TEILE VORZUGSWEISE MIT SILIKONBASIERTEN PRODUKTEN. VERWENDEN SIE KEINE ÖLBASIERTEN PRODUKTE.



! DÔLEŽITÉ UPOZORNENIA!**DÔLEŽITÉ - POZORNE SI PREČÍTAJTE A USCHOVAJTE, ABY STE SA NA NE MOHLI NESKÔR ODVOĽAŤ****DÔLEŽITÉ - USCHOVAJTE TENTO NÁVOD NA PRÍPADNÉ ĎALŠIE POUŽITIE.****UPOZORNENIE: PRED POUŽITÍM ODSTRÁňte A ZAHODTE VŠETKY PLASTOVÉ VRECKÁ A ČASTI OBALU VÝROBKU ALEBO ICH ASPOŇ USCHOVAJTE MIMO DOSAHU DEŤÍ!****UPOZORNENIA:**

- UPOZORNENIE: BEZPEČNOSŤ DIEŤAŤA ZÁVISÍ I NA VÁS!
- UPOZORNENIE: VŽDY, POKIAĽ KOČÍK STOJÍ, ZAISTITE HO BRZDOU.
- UPOZORNENIE: DEŤI VŽDY PRIPÚJAJTE BEZPEČNOSTNÝMI PÁSMI A NIKDY NENECHÁVAJTE BEZ DOZORU !
- VAROVANIE: POKIAĽ BEZPEČNOSTNÉ PÁSY NEPOUŽÍVATE, VŽDY ICH KOMPLETNE ROZOPNITE (ODOPNITE OD SEBA RAMENNÝ A BEDROVÝ PÁS).
- UPOZORNENIE: NEVOZTE V KOČÍKU NIKDY VIAC AKO JEDNO DIEŤA, ANI NEUMIESTŇUJTE ŽIADNE TAŠKY.
- UPOZORNENIE: PRI ÚPRAVE SEDAČKY KOČÍKA DBAJTE NA TO , ABY BOLO DIEŤA V BEZPEČNEJ VZDIALENOSTI OD POHYBLIVÝCH ČASTÍ KOČÍKA !
- PARKOVACIE ZARIADENIE MUSÍ BYŤ PRIPOJENÉ PRI UMIESTŇOVANÍ A ODSTRÁŇOVANÍ DIEŤAŤA
- TENTO KOČÍK VYŽADUJE PRAVIDELNÚ ÚDRŽBU ZO STRANY UŽÍVATEĽA !
- PREŤAŽOVANIE KOČÍKA , NESPRÁVNE SKLADANIE ALEBO POUŽÍVANIE NESCHVÁLENÝCH DOPLNKOV BY MOHLO KOČÍK POŠKODIŤ ALEBO SPÔSOBIŤ JEHO ROZBITIE !
- UPOZORNENIE: NECHÁŤ DIEŤA BEZ DOZORU MÔŽE BYŤ NEBEZPEČNÉ !
- VŽDY SA RIAĎTE POKYNNI VÝROBCU.
- UPOZORNENIE: PRED MONTÁŽOU VÝROBKU SI OVERTE , ČI NEBOLA NIEKTORÁ SÚČASŤ POŠKODENÁ BEHOM PREPRAVY. POKIAĽ ÁNO, VÝROBK NE SMIE BYŤ POUŽÍVANÝ A MUSÍ BYŤ ULOŽENÝ MIMO DOSAH DEŤÍ !
- UPOZORNENIE: TENTO KOČÍK JE VHODNÝ PRE DEŤI S MAXIMÁLNOU VÁHOU DO 22 KG KAŽDY KRZESĽO!
- UPOZORNENIE: TENTO KOČÍK JE VHODNÝ PRE DEŤI S DĹŽKOU DO 90CM!
- UPOZORNENIE: PRED POUŽITÍM SI OVERTE , ČI SÚ VŠETKY POISTKY DOBRE ZAISTENÉ. ZVLÁŠŤ SKONTROLUJTE , ČI SA KOČÍK SPRÁVNE ZABLOKOVAL V OTVORENEJ POLOHE !
- NEUKLADAJTE DO KOŠÍKA PREDMETY ŤAŽŠIE AKO 7 KG!
- NEVOZTE NA SEDAČKE NARAZ VIAC AKO JEDNO DIEŤA !
- UPOZORNENIE: KOČÍK JE VHODNÝ PRE DEŤI OD DOJČENSKÉHO VEKU. AK VOZÍTE V KOČÍKU NOVORODENCA, ODPORÚČA SA POUŽÍVAŤ ŠPECIÁLNY OCHRANNÝ KRYT ALEBO VANIČKU !
- NIKDY S KOČÍKOM NEBEHAJTE POKIAĽ JE V ŇOM DIEŤA, KTORÉ EŠTE NIE JE SCHOPNÉ SAMOSTATNE SEDIETĚ.
- NEPOUŽÍVATE DOPLNKY , NÁHRADNÉ DIELY ALEBO ČASTI, KTORÉ NIE SÚ DODÁVANÉ ALEBO SCHVÁLENÉ VÝROBCOM.
- UPOZORNENIE: AKÁKOLVEK TAŠKA ALEBO PREDMET, ZAVESENÝ NA RUKOVÁTI , MÔŽE OHROZIŤ STABILITU KOČÍKA !
- UPOZORNENIE: POUŽITIE PÄŤ BODOVÉHO BEZPEČNOSTNÉHO PÁSU JE NEVYHNUTNÉ PRE ZAISTENIE BEZPEČNOSTI VÁŠHO DIEŤAŤA. VŽDY POUŽÍVATE BEZPEČNOSTNÝ PÁS SÚČASNE S PÁSOM MEDZI NOHAMI DIEŤAŤA !
- OVERTE SI, ČI OSOBY, KTORÉ POUŽÍVAJÚ KOČÍK, SÚ DOBRE OBOZNÁMENÉ S TÝMTO NÁVODOM !
- UPOZORNENIE: PRI SKLADANÍ ALEBO ROZKLADANÍ KOČÍKA SA VŽDY UBEZPEČTE , ČI JE DIEŤA V BEZPEČNEJ VZDIALENOSTI . POKIAĽ JE DIEŤA V KOČÍKU, TAK KOČÍK NESKLADAJTE ANI NEROZKLADAJTE . PRI ÚPRAVE SEDAČKY KOČÍKA SI OVERTE , ČI SA POHYBLIVÉ ČASTI KOČÍKA NEMÔŽU DOSTAŤ DO KONTAKTU S TELOM DIEŤAŤA !
- VŽDY , KEĎ SA ZASTAVÍTE , ZAISTITE KOČÍK BRZDOU !
- UPOZORNENIE: NIKDY SA NEVZDĽALUJTE OD KOČÍKA , POKIAĽ STOJÍ NA SVAHU A JE V ŇOM USADENÉ DIEŤA, I KEĎ SÚ KOLESÁ ZABRZDENÉ !
- NEDOVOLTE , ABY SA V BLÍZKOSTI KOČÍKA HRALI DEŤI BEZ DOZORU ALEBO ABY PO ŇOM ŠPLHALI !
- ABY STE OBMEDZILI RIZIKO UŠKRTENIA , NEDÁVAJTE DIEŤAŤU NA HRANIE PREDMETY NA ŠNŮRKACH ANI ICH NENECHÁVAJTE V JEHO BLÍZKOSTI !
- UPOZORNENIE: NESCHÁDZAJTE S KOČÍKOM PO SCHODOCH A ESKALÁTOROCH ! MOHLI BY STE NAD NÍM LAHKO STRATIŤ KONTROLU. VENUJTE ZVÝŠENÚ POZORNOSŤ , POKIAĽ CHCETE VYJSŤ NA CHODNÍK ALEBO NA SCHODÍK ALEBO Z NEHO ZÍŠŤ!
- POKIAĽ NECHÁTE KOČÍK STAŤ DLHO NA SLNKU, POČKAJTE DOKIAĽ NEVYCHLADNE , SKÔR NEŽ DO NEHO ZNOVU USADÍTE DIEŤA. DLHODOBÉ VYSTAVENIE SLNEČNÝM LÚČOM MÔŽE SPÔSOBIŤ VYBLEDNUTIE FARIEB A LÁTOK !
- KOČÍK NEPOUŽÍVATE , POKIAĽ NEJAKÁ JEHO ČASŤ CHÝBA , JE NATRHNUTÁ ALEBO POŠKODENÁ!
- UPOZORNENIE: PRED POUŽITÍM SKONTROLUJTE , ČI SÚ SPÍNACIE ZARIADENIA KOČÍKA ALEBO SEDAČKY KOČÍKA SPRÁVNE ZAISTENÉ!
- UPOZORNENIE: POKIAĽ KOČÍK NEPOUŽÍVATE , UMIESTNITE HO MIMO DOSAH DEŤÍ !
- UPOZORNENIE: VYVARUJTE VÝROBK KONTAKTU S OTVORENÝM OHŇOM A INÝCH ZDROJOV TEPLA!
- UPOZORNENIE: POUŽÍVANIE DOPLNKOV INÝCH VÝROBCOV MÔŽE BYŤ NEBEZPEČNÉ !
- UPOZORNENIE: TENTO VÝROBK NIE JE URČENÝ PRE PRIEMYSELNÉ VYUŽITIE !
- UPOZORNENIE: TENTO VÝROBK MUSÍ BYŤ POUŽÍVANÝ LEN DOSPELOU OSOBOU.
- TENTO KOČÍK JE URČENÝ LEN PRE POUŽITIE NA PLOCHOM ALEBO MIERNE ŠIKMOM PVRCHU A MÔŽE BYŤ NESTABILNÝ ALEBO SA MÔŽE PREVRÁTIŤ POKIAĽ BY BOL POUŽITÝ NA PRÍKROM ALEBO NEROVNOM PVRCHU.
- VŽDY ZABLOKUJTE RÁM, POKIAĽ JE ZLOŽENÝ. PRI DVÍHANÍ KONŠTRUKCIE DÁVAJTE POZOR, ABY BOLI VAŠE KOLENÁ OHNUTÉ A CHRÁT ROVNÝ. NENOSTE KONŠTRUKCIU ZA STRIEŠKU, ALEBO ZA ZADNÉ BRZDY NÁPRAVY.

Čistenie a údržba: Ak je kočík mokrý alebo vlhký, dôkladne ho pred uložením osušte. Ak používate kočík pri mori alebo na posolených cestách, dôkladne ho pred uložením opláchnite. Odporúčame kovové časti kočíka ošetrovať antikoróznymi prípravkami.

Kolesá a osy kočíka odporúčame každé tri mesiace vyčistiť a premazať. Piesok a nečistoty môžu poškodiť ložiská kolies. Ak používate kočík v prostredí, ktoré sa vyznačuje zvýšeným výskytom piesku alebo prachu, je potrebné kolesá a osy mazať a čistiť každý mesiac. OSY A KOLESÁ SA ODPORÚČAJÚ MAZAŤ VAZELÍNOU A POHYBLIVÉ ČASTI SILIKÓNOVÝMI PASTAMI. NEPOUŽÍVATE PRE TENTO ÚČEL OLEJE. Dovožca: PICCOLLO, s.r.o., Pernerova 35, Praha 8, www.valco.cz



pol

OSTRZEŻENIA: W CELU UNIKNIĘCIA **POWAŻNEGO OBRAŻENIA LUB ŚMIERCI.**

WAŻNE - PRZECZYTAJ I ZACHOWAJ UWAGNIE, ABYŚ MÓGŁ SIĘ DO NICH PÓŹNIEJ ODWOŁYWAĆ

- PODCZAS KAŻDEGO POSTOJU KONIECZNE JEST STOSOWANIE HAMULCA. NIGDY NIE WOLNO ZOSTAWIAĆ WÓZKA Z DZIECKIEM NA POWIERZCHNI POCHYLEJ, NAWET KIEDY ZOSTAŁY ZABLOKOWANE HAMULCE.
- NIGDY NIE POZOSTAWIAJ DZIECKA BEZ OPIEKI.
- NIGDY NIE PRZEWOŻ W WÓZKU WIĘCEJ NIŻ JEDNEGO DZIECKA ANI ŻADNEJ TORBY.
- UPEWNIJ SIĘ ŻE DZIECI SĄ ZDAŁA OD CZĘŚCI RUCHOMYCH W MOMENCIE KIEDY REGULUJESZ WÓZEK. W INNYM WYPADKU MOGĄ ZOSTAĆ ZRANIONE.
- ▲ **OSTRZEŻENIE: ŻEBY UNIKNĄĆ OBRAŻEŃ NA SKUTEK WYPADNIĘCIA LUB ZEŚLIGNIĘCIA SIĘ DZIECKA Z WÓZKA ZAWSZE UŻYWAJ PASÓW BEZPIECZEŃSTWA.**
 - PASY NARAMIENNE POWINNY ZOSTAĆ ODŁĄCZONE OD PASÓW BIODROWYCH W MOMENCIE GDY WÓZEK NIE JEST UŻYWANY.
 - URZĄDZENIE DO PARKOWANIA MUSI BYĆ PODŁĄCZONE PODCZAS UMIESZCZANIA I WYJMOWANIA DZIECKA
 - PAMIĘTAJ: BEZPIECZEŃSTWO TWOJEGO DZIECKA TO TWOJA ODPOWIEDZIALNOŚĆ.
 - NIE NALEŻY ZJEŹDŻAĆ/WJEZDŻAĆ WÓZKIEM PO SCHODACH I SCHODACH RUCHOMYCH.
 - ZAWSZE UŻYWAJ PASKA ZABEZPIECZAJĄCEGO NA NADGARSTEK PODCZAS UŻYCIA WÓZKA.
 - ZAWSZE UŻYWAJ PASÓW BEZPIECZEŃSTWA.
 - PRAWIDŁOWE UŻYTKOWANIE PRODUKTU I JEGO KONSERWACJA JEST NIEZBĘDNA.
 - PRZED UŻYCIEM UPEWNIJ SIĘ, ŻE WSZYSTKIE ZAPIĘCIA I KLAMRY ZOSTAŁY ODPOWIEDNIO ZAMOCOWANE I SĄ NA SWOIM MIEJSCU.
 - ZAWSZE UŻYWAJ PASÓW BEZPIECZEŃSTWA, KIEDY DZIECKO JEST W WÓZKU. PASY POWINNY ZOSTAĆ PRAWIDŁOWO ZAPIĘTE I DOPASOWANE.
 - MAKSYMALNA DOPUSZCZALNA WAGA DZIECKA, KTÓRE KORZYSTA Z SIEDZISKA WÓZKA TO 22 KILOGRAMÓW.
 - MAKSYMALNY DOPUSZCZALNY WZROST DZIECKA, KTÓRE KORZYSTA Z SIEDZISKA WÓZKA TO 90 CM.
 - WÓZEK STANIE SIĘ NIESTABILNY, JEŻELI ZOSTANIE PRZEKROCZONA JEGO DOPUSZCZALNA ŁADOWNOŚĆ.
 - TORBY, AKCESORIA LUB OBA TE ELEMENTY UMIESZCZONE W WÓZKU MOGĄ POWODOWAĆ NIESTABILNOŚĆ WÓZKA.
 - PRZY MONTAŻU I REGULACJI WÓZKA NALEŻY TRZYMAĆ RĘCE Z DAŁA OD CZĘŚCI RUCHOMYCH WÓZKA, ABY UNIKNĄĆ RYZYKA PRZYCIĘCIA LUB ZABLOKOWANIA.
 - W PRZYPADKU NÓWORODKÓW I DZIECI, KTÓRE NIE POTRAFIĄ SAMODZIELNIE SIEDZIEĆ, STOSOWAĆ SIEDZISKO TYLKO Z MAKSYMALNIE ROZŁOŻONYM OPARCIEM (POZYCJA MAKSYMALNIE LEŻĄCA). W TAKIM PRZYPADKU NALEŻY TAKŻE STOSOWAĆ SPECJALNIE ZAPROJEKTOWANY WKŁAD DO WÓZKA.
 - NIE WOLNO BIEGAĆ Z NOWORODKIEM W JAKIMKOLWIEK WÓZKU AŻ DO MOMENTU, KIEDY DZIECKO NIE BĘDZIE POTRAFIŁO SAMODZIELNIE SIEDZIEĆ (OK 6 MIESIĄCA ŻYCIA).
 - NIGDY NIE UŻYWAJ PRODUKTU, JEŚLI JAKAKOLWIEK JEGO CZĘŚĆ JEST USZKODZONA, ZŁAMANA LUB BRAKUJE JAKIEJS CZĘŚCI.
 - MAKSYMALNA ŁADOWNOŚĆ KOSZYKA WYNOŚI 7 KG.
 - NIGDY NIE PRZEWOŻ W WÓZKU WIĘCEJ NIŻ JEDNEGO DZIECKA. WÓZEK JEST PRZEZNACZONY TYLKO DLA JEDNEGO DZIECKA.
 - TRZYMAJ PRODUKT Z DAŁA OD OGNIA, GRZEJNIKÓW LUB INNYCH SILNYCH ŹRÓDEŁ CIEPŁA.
 - STOSOWANIE NIEORYGINALNYCH I NIEZATWIERDZONYCH PRZEZ VALCO AKCESORIÓW MOŻE BYĆ NIEBEZPIECZNE DLA ZDROWIA TWOJEGO DZIECKA.
 - PRODUKT PRZEZNACZONY JEST DO UŻYTKU DOMOWEGO. NIE JEST PRZEZNACZONY DO UŻYTKU KOMERCYJNEGO.
 - WÓZEK PRZEZNACZONY JEST DO UŻYTKU NA PŁASKIEJ LUB LEKKO NACHYŁONEJ POWIERZCHNI. PODCZAS UŻYTKOWANIA NA MOCNO POCHYŁONYM TERENIE LUB NIERÓWNYM PODŁOŻU MOŻE BYĆ NIESTABILNY LUB PRZEWROCIC SIĘ.
 - ZAWSZE UŻYWAJ MECHANIZMU BLOKADY WÓZKA PO JEGO ZŁOŻENIU. PODCZAS PODNOSZENIA POJAZDU WAŻNE JEST, ABY ZGIAĆ KOLANA I UTRZYMAĆ PROSTE PLECY. NIE WOLNO PRZENOSIĆ/PODNOSIĆ WÓZKA ZA BUDKĘ LUB OŚ HAMULCA.

WÓZEK POWINIEN ZOSTAĆ OCZYSZCZONY I OSUSZONY PRZED ROZPOCZĘCIEM PRZECHOWYWANIA. JEŚLI PRODUKT UŻYWANY BYŁ W POBLIŻU ZBIORNIKA WODY LUB NA POWIERZCHNIACH NA KTÓRYCH UŻYTA BYŁA SÓL NALEŻY STELAŻ WÓZKA I SIEDZISKO OCZYŚCIĆ WODĄ I POZOSTAWIĆ DO WYSCHNIĘCIA. ZALECA SIĘ RÓWNIEŻ STOSOWANIE PRODUKTÓW ANTYKOROZYJNYCH W CELU UNIKNIĘCIA POWSTANIA RDZY NA METALOWYCH ELEMENTACH WÓZKA..

ZALECA SIĘ CZYSZCZENIE I SMAROWANIE KÓŁ CO TRZY MIESIĄCE. PIASEK LUB BRUD MOGĘ NISZCZYĆ OSIE KÓŁ I KOŁA. JEŚLI WÓZEK UŻYWANY JEST W POBLIŻU PŁAŻY LUB W ZANIECZYSZCZONYM OBSZARZE, CZYNNOSĆ CZYSZCZENIA I KONSERWACJI KÓŁ POWINNA BYĆ WYKONYWANA CO MIESIĄC.

OSIE NALEPIEJ SMAROWAĆ SMAREM TEFLONOWYM (SPRAY) LUB NAFTĄ KOSMETYCZNĄ. CZĘŚCI RUCHOME WÓZKA NALEPIEJ KONSERWOWAĆ PRODUKTAMI NA BAZIE SILIKONU. NIE UŻYWAĆ PRODUKTÓW NA BAZIE OLEJU.



! WARNING: TO AVOID INJURY OR DEATH !

- ALWAYS APPLY THE BRAKES WHENEVER THE PRAM/STROLLER IS STATIONARY
- DO NOT LEAVE CHILDREN UNATTENDED.
- DO NOT CARRY EXTRA CHILDREN OR BAGS ON THIS PRAM/STROLLER.
- MAKE SURE CHILDREN ARE CLEAR OF ANY MOVING PARTS IF YOU ADJUST THE PRAM/STROLLER. OTHERWISE THEY MAY BE INJURED.

! WARNING! USE THIS HARNESS AT ALL TIMES.

- ! WARNING: WHEN NOT IN USE DISCONNECT SHOULDER STRAPS FROM THE WAIST STRAP AND/OR BUCKLE.**
- FOLLOW THE MANUFACTURER'S INSTRUCTIONS.

REMEMBER, YOUR CHILD'S SAFETY IS YOUR RESPONSIBILITY.

- NEVER USE ON STAIRS OR ESCALATORS.

! WARNING: USE THE TETHER STRAP TO STOP THE PRAM/STROLLER ROLLING AWAY

- SECURE THE CHILD IN THE HARNESS AT ALL TIMES.
- THE CORRECT USE AND MAINTENANCE OF THIS VEHICLE ARE ESSENTIAL.
- BE SURE THAT ALL CLAMPS AND BUCKLES ARE SECURELY FIXED AND IN PLACE BEFORE USE

! ALWAYS USE THE HARNESS, CORRECTLY FITTED AND ADJUSTED, WITH YOUR CHILD IN THIS SEAT.

- THE MAXIMUM WEIGHT OF THE CHILD FOR WHICH THIS STROLLER WAS INTENDED IS 22KGS (48LBS) PER SEAT.
- THE MAXIMUM HEIGHT OF THE CHILD FOR WHICH THIS STROLLER WAS INTENDED IS 90CM (35INCHES).
- THE STROLLER WILL BECOME UNSTABLE IF THE MANUFACTURER'S RECOMMENDED LOAD IS EXCEEDED.
- CARE MUST BE TAKEN WHEN FOLDING AND UNFOLDING THE PRODUCT TO PREVENT FINGER ENTRAPMENT.
- CAN BE USED FROM A NEWBORN BABY ONWARDS. A COCOON, SPECIALLY DESIGNED TO BE USED WITH A STROLLER, IS RECOMMENDED WHEN ANY FULLY RECLINING STROLLER IS USED WITH A NEWBORN.
- NEVER RUN WITH A NEWBORN BABY IN ANY PRAM OR STROLLER UNTIL THE CHILD CAN SIT UP UNASSISTED (APPROXIMATELY 6 MONTHS).
- CHECK ALL PARTS BEFORE USE FOR BREAKAGE OR FATIGUE. DISCONTINUE USE IMMEDIATELY IF ANY PART IS FOUND TO BE DAMAGED OR BROKEN.
- MAXIMUM LOAD OF BASKETS: 7KGS (15LBS).
- DO NOT CARRY ADDITIONAL CHILDREN.

THIS STROLLER IS MANUFACTURED FOR USE WITH ONE CHILD ONLY

- ALWAYS BE AWARE OF THE RISKS PROVIDED BY FIRE AND OTHER SIGNIFICANT SOURCES OF HEAT SUCH AS RADIATORS, ETC. WHICH MAY BE IN THE IMMEDIATE VICINITY OF YOUR STROLLER.
- IT MAY BE UNSAFE TO USE ANY ACCESSORIES OTHER THAN VALCO BABY APPROVED ONES.
- THIS PRODUCT IS INTENDED FOR DOMESTIC USE ONLY. IT IS NOT INTENDED FOR COMMERCIAL USE.
- THIS STROLLER IS DESIGNED FOR USE ON FLAT OR GENTLY SLOPING SURFACES AND MAY BECOME UNSTABLE OR TIP OVER IF USED ON HIGH SLOPING OR UNEVEN SURFACES.
- ALWAYS ENGAGE THE FRAME LOCK WHEN FOLDED. TAKE CARE WHEN LIFTING THE VEHICLE TO KEEP YOUR KNEES BENT AND BACK STRAIGHT. DO NOT CARRY THE VEHICLE BY THE HOOD OR THE REAR BRAKE AXLE.

Should the chassis become wet, dry off promptly before storing. If this pram is used near the ocean or salted roads, spray the chassis and seat frame with water and dry. We recommend a rust inhibiting product should be used to prevent rust and fatigue on metal parts.

We recommend that you wipe down axles and lubricate the wheels every 3 months. Sand and dirt can grind down axles, if you live near the beach or in a dusty environment you must wipe down the axles and wheels then lubricate them monthly.

AXLES ARE BEST LUBRICATED WITH GREASE OR PETROLEUM JELLY. MOVING PARTS ARE BEST LUBRICATED WITH SILICONE BASED PRODUCTS. DO NOT USE OIL BASED PRODUCTS.



valco baby