



bass next

PL INSTRUKCJA OBSŁUGI

GB OPERATION MANUAL

DE GEBRAUCHSANWEISUNG

IT ISTRUZIONI PER L'USO

ES MANUAL DE INSTRUCCIONES

CZ NÁVOD K OBSLUZE

SK NÁVOD NA OBSLUHU

RU РУКОВОДСТВО ПО ЭКСПЛУАТАЦИИ

UA ІНСТРУКЦІЯ ОБСЛУГОВУВАННЯ

BG ИНСТРУКЦИЯ ЗА УПОТРЕБА

HU HASZNÁLATI UTASÍTÁS

Bezpieczeństwo dziecka może być zagrożone jeśli zalecenia niniejszej instrukcji nie będą stosowane.
WAŻNE: zatrzymaj te instrukcje do przyszłego zastosowania.

ADNOTACJE O NAPRAWACH

Lp.	Data oddania do naprawy	Data wykonania	Data odbioru	Zakres naprawy	Uwagi po naprawie
1	Podpis sprzedawcy	Podpis	Podpis klienta		
2	Podpis sprzedawcy	Podpis	Podpis klienta		
3	Podpis sprzedawcy	Podpis	Podpis klienta		

OSTRZEŻENIA

WAŻNE! BEZPIECZEŃSTWO DZIECKA MOŻE BYĆ ZAGROŻONE JEŚLI ZALECENIA NINIEJSZEJ INSTRUKCJI NIE BĘDĄ STOSOWANE.

WAŻNE! ZATRZYMAJ TE INSTRUKCJE DO PRZYSZŁEGO ZASTOSOWANIA.

01. **OSTRZEŻENIE:** Nigdy nie pozostawiaj swojego dziecka bez opieki.
02. **OSTRZEŻENIE:** Używaj uprząży, gdy twoje dziecko zacznie samodzielnie siadać.
03. **OSTRZEŻENIE:** Nie stosować innego materaca niż ten dostarczony przez producenta.
04. **OSTRZEŻENIE:** Upewnij się przed użyciem, czy wszystkie urządzenia blokujące są włączone.
05. **OSTRZEŻENIE:** Zawsze używać paska krokowego w połączeniu z paskiem biodrowym.
06. **OSTRZEŻENIE:** Każde obciążenie zawieszane na prowadnicy wózka narusza jego stabilność.
07. **OSTRZEŻENIE:** Niniejszy wyrób nie jest odpowiedni do biegania ani jazdy na rolnkach.
08. **OSTRZEŻENIE:** Wózek służy do przewozu tylko jednego dziecka.
09. **OSTRZEŻENIE:** Wózek przeznaczony jest dla dzieci w wieku 0-36 miesięcy i do masy 15 kg.
10. **OSTRZEŻENIE:** Nie pozostawiać wózka z dzieckiem na powierzchni pochyłej, nawet jeśli urządzenie do parkowania zostało zablokowane.
11. **OSTRZEŻENIE:** Aby uniknąć obrażeń, upewnij się, czy twoje dziecko jest odsunięte kiedy rozkłada się lub składa niniejszy wyrób.
12. **OSTRZEŻENIE:** Nie używać wózka, jeśli jakikolwiek jego element został uszkodzony.
13. **OSTRZEŻENIE:** Podczas czynności składania i rozkładania wózka, należy upewnić się, że dziecko znajduje się w bezpiecznej odległości.
14. **OSTRZEŻENIE:** Dokonując regulacji należy upewnić się, że części ruchome produktu nie stykają się z częściami ciała dziecka.
15. **OSTRZEŻENIE:** Zawsze należy blokować urządzenie do parkowania podczas postoju.
16. **OSTRZEŻENIE:** Maksymalne obciążenie koszyka wynosi 3 kg.
17. **OSTRZEŻENIE:** Maksymalne obciążenie torby wynosi 2 kg.
18. **OSTRZEŻENIE:** Jakiegokolwiek obciążenie dołączone do uchwytu, oparcia lub boków wózka może wpłynąć na stateczność wózka
19. **OSTRZEŻENIE:** W produkcie powinny być zastosowane wyłącznie oryginalne części, zatwierdzone przez producenta.
20. **OSTRZEŻENIE:** Nie zjeżdżać wózkiem po schodach.
21. **OSTRZEŻENIE:** Wózek należy przechowywać w miejscu niedostępnym dla dzieci.
22. **OSTRZEŻENIE:** Maksymalne dopuszczalne ciśnienie powietrza w oponach wynosi 0,8 bar (niezależnie od oznaczeń na oponach). Wyższe ciśnienie może spowodować uszkodzenie felgi.
23. **OSTRZEŻENIE:** Sprawdź czy urządzenia mocujące gondole, siedzisko lub fotelik samochodowy są prawidłowo załączone przed użyciem
24. **OSTRZEŻENIE:** Nie pozwalaj dziecku bawić się niniejszym wyrobem.
25. **OSTRZEŻENIE:** To siedzisko nie jest odpowiednie dla dzieci w wieku poniżej 6 miesiąca.
26. **OSTRZEŻENIE:** Wózek powinien być użytkowany tylko przez nie większą liczbę dzieci niż ta, dla której został przeznaczony.
27. **OSTRZEŻENIE:** Zawsze używaj systemu zapieć.
28. **OSTRZEŻENIE:** Nie kołosać wózka na boki, może to doprowadzić do uszkodzenia konstrukcji wózka.

WARUNKI GWARANCJI

1. P.P.U.H. ROAN, udziela gwarancji na zakupiony przez Państwa produkt na okres 12 miesięcy od daty zakupu.
2. Reklamacje należy zgłaszać w punkcie sprzedaży, w którym produkt został zakupiony.
3. Warunkiem niezbędnym do uwzględnienia reklamacji jest przedstawienie karty gwarancyjnej.
4. Wady fizyczne produktu, ujawnione w okresie gwarancji będą usuwane bezpłatnie w terminie 14 dni od daty dostarczenia produktu, za pośrednictwem sprzedawcy, do siedziby P.P.U.H. ROAN.
5. Napraw dokonuje firma P.P.U.H. ROAN lub jednostka usługowa, o której informuje sprzedawca.
6. Gwarancja nie obejmuje:
 - uszkodzeń powstałych z winy użytkownika,
 - uszkodzeń powstałych w wyniku niestosowania się do zaleceń, ostrzeżeń i ograniczeń znajdujących się w instrukcji obsługi oraz na elementach produktu,
 - elementów eksploatacyjnych naturalnie zużywających się w trakcie eksploatacji takich jak: opony, łańki, bieznik kół, materiały stosowane na uchwyłach, struktura i kolor tkanin i tworzyw narażonych na tarcie, tuleje w kołach i nadruki
 - uszkodzeń powstałych w wyniku niestosowania się do warunków konserwacji np.: korozji, zmiany koloru tapicerki lub elementów plastikowych w wyniku długotrwałego działania promieni słonecznych lub zbyt wysokich temperatur, luzów, odgłosów takich jak skrzypienie/piszczanie, uszkodzeń mechanizmów w wyniku zabrudzeń,
 - uszkodzeń powstałych w wyniku napraw dokonywanych przez osoby nieupoważnione,
 - wpadanie w drgania na nierównej powierzchni kół przednich jest normalnym zjawiskiem dla tego typu konstrukcji. Aby zminimalizować drgania należy stosować blokady do jazdy prosto.
 - uszkodzeń i zabrudzeń powstałych w wyniku nieprawidłowego spakowania produktu na czas przesyłki kurierskiej (w przypadku zakupu wysyłkowego). Produkt należy spakować w oryginalny karton lub zamiennik dopasowany do gabarytów produktu tak, aby nie było zbędnego luzu i aby żaden element nie wystawał ani nie wybrzuszał kartonu,
 - 7. Okres gwarancji ulega przedłużeniu o czas trwania naprawy.
 - 8. Sposób naprawy ustala udzielający gwarancji.
 - 9. Reklamowany produkt należy oddać w stanie czystym.
 - 10. Gwarancja obejmuje terytorium Unii Europejskiej.
 - 11. Gwarancja obejmuje terytorium kraju, w którym wózek został zakupiony.

KONSERWACJA

1. Produkt wymaga okresowej konserwacji.
2. Metalowe elementy wózka można czyścić wilgotną szmatką z użyciem delikatnego detergentu aby zapobiec korozji. Po czyszczeniu należy wytrzeć produkt do sucha.
3. Tapicerkę wózka można czyścić wilgotną szmatką z użyciem delikatnego środka piorącego. Po czyszczeniu produkt należy wysuszyć wieszając tapicerkę w miejscu, gdzie nie jest narażona na długotrwałe działanie promieni słonecznych lub pozostawić rozłożony w miejscu, do których może dostać się piach.
4. Nie należy prac elementom tapicerki w pralce, ani też wirować mechanicznie.
5. Nie należy używać wybielacza. Używać wolno jedynie delikatnych detergentów.
6. Nie należy narażać produktu na długotrwałe działanie promieni słonecznych ponieważ tapicerka oraz plastikowe części mogą ulec uszkodzeniu.
7. Części ruchome należy okresowo konserwować używając środków typu WD-40.
8. Nie należy używać smaru w miejscach, do których może dostać się piach.
9. Należy regularnie sprawdzać ustawienie pasów bezpieczeństwa i innych elementów posiadających możliwość regulacji.
10. Należy regularnie sprawdzać ustawienie pasów bezpieczeństwa i innych elementów posiadających możliwość regulacji.
11. Unikaj kontaktu ze słoną wodą (woda morską, morską bryza, sól drogową) gdyż może wywołać korozję.
12. Dopuszczalny przedział temperatur użytkowania wózka: -5 do +35 °C

UWAGA! Zawsze używaj pasów bezpieczeństwa, jeśli dziecko potrafi samodzielnie siadać.

UWAGA! Zawsze blokuj urządzenie do parkowania bezpieczeństwa, gdy pozostawiasz wózek na nachylonej powierzchni.

UWAGA! Urządzenie do parkowania nie służy do zwalniania. Należy je blokować po całkowitym zatrzymaniu wózka.

UWAGA! Urządzenie do parkowania powinno być włączone, gdy wkłada się i wyjmuję dzieci.

UWAGA! Wózek nie jest odpowiedni do biegania.

UWAGA! Sietlacz wózka jest kompatybilny z gondolą, siedziskiem oraz fotelikiem dostarczonymi przez producenta.

UWAGA! Uchwyty do przenoszenia gondoli powinny być pozostawione za zewnątrz podczas jej użytkowania.

UWAGA! W przypadku użytkowania fotelika na sietlaczu wózka, pamiętaj, iż niniejszy wózek nie zastępuje kołyski ani łóżka. Gdyby dziecko potrzebowało snu, zaleca się aby zostało umieszczone w odpowiedniej gondoli, kołysce lub łóżku.

INSTRUKCJA OBSŁUGI

ROZKŁADANIE WÓZKA

AbY rozłożyć wózek, połóż go płasko na ziemi (**rys. 1a, 1b**), pociągnij energicznie rączkę do góry, aż do zablokowania się mechanizmu składania (**rys. 2, 3**).

UWAGA! Upewnij się, że wózek jest prawidłowo rozłożony, przed rozpoczęciem użytkowania.

MONTAŻ I DEMONTAŻ TYLNYCH KÓŁ

AbY zdemontować tylne koła, wciśnij przycisk znajdujący się w centralnej części koła (**rys. 4**) i zdejmij koła z osi (**rys. 5**). AbY je ponownie zamontować, wciśnij przycisk i wsuń koła na oś, aż do momentu zablokowania.

UWAGA! Przed rozpoczęciem użytkowania, upewnij się, że wszystkie koła są prawidłowo zamontowane.

MONTAŻ PRZEDNICH KÓŁ OBROTOWYCH

Wsuń przedni zestaw koła w piastę (**rys. 6**), aż do zablokowania (usłyszysz wyraźne kliknięcie (**rys. 7**)). Upewnij się, że koło jest prawidłowo zablokowane. Powtórz czynność dla drugiego koła. AbY zablokować koło obrót pierścieni blokady na zewnątrz wózka (symbol zamkniętej kłódki (**rys. 8**)).

DEMONTAŻ PRZEDNICH KÓŁ OBROTOWYCH

Wciśnij przycisk blokady koła (**rys. 9**) i wysuń koło z piasty (**rys. 10**). Powtórz czynność dla drugiego koła.

REGULACJA WYSOKOŚCI RĄCZKI

Wózek posiada regulację wysokości rączki. AbY dokonać regulacji, wciśnij okrągłe przyciski, znajdujące się po obu stronach rączki w górnej części, a następnie ustaw właściwą wysokość (**rys. 11**).

URZĄDZENIE DO PARKOWANIA.

Wózek wyposażony jest w urządzenie do parkowania. AbY zablokować urządzenie do parkowania, wciśnij jego stopkę (**rys. 12**). W celu odblokowania unieś stopkę.

UWAGA! Przed rozpoczęciem jazdy upewnij się, że urządzenie do parkowania jest odblokowane.

MONTAŻ I DEMONTAŻ GONDOLI

AbY zamontować gondole, dociśnij ją do sietlacza wózka, tak aby adaptory znajdujące się po bokach gondoli zablokowały się w zaczepach znajdujących się na sietlaczu wózka (**rys. 13a, 13b**). Zablokowanie nastąpi automatycznie.

UWAGA! Przed rozpoczęciem użytkowania, upewnij się, że gondola jest prawidłowo zamontowana. AbY zdemontować gondole, wciśnij przyciski znajdujące się na adapterach po bokach gondoli (**rys. 14**) i pociągnij gondolę do góry.

PASY BEZPIECZEŃSTWA

Gondola wyposażona jest w uchwyty do montażu pasów bezpieczeństwa. Używaj upręży, gdy twoje dziecko zacznie samodzielnie siadać. Przełóż uprząż przez uchwyty znajdujące się przy oparciu gondoli. Za pomocą regulatorów dostosuj odpowiednią długość.

UWAGA! Używaj upręży, gdy twoje dziecko zacznie samodzielnie siadać

MONTAŻ I DEMONTAŻ SIEDZISKA

Siedzisko montujemy i demontujemy tak samo jak gondolę (patrz MONTAŻ I DEMONTAŻ GONDOLI) (**rys. 15a, 15b**). Siedzisko może być montowane zarówno przodem jak i tyłem do kierunku jazdy.

UWAGA! Upewnij się, że siedzisko jest prawidłowo zamontowane przed rozpoczęciem użytkowania.

REGULACJA PODNÓŻKA

Wózek posiada regulowany podnóżek. Aby go ustawić we właściwej pozycji, wciśnij przyciski po obu jego stronach (rys. 16).

MONTAŻ/DEMONTAŻ BARIERKI

Siedzisko wyposażone jest w barierkę bezpieczeństwa. Aby zamontować barierkę wsuń zaczepy barierki do przeznaczonych do tego celu uchwytów znajdujących się po obu stronach siedziska (rys. 17). Aby zdemontować barierkę naciśnij przyciski znajdujące się po obu stronach barierki (rys. 18), a następnie pociągnij ją do góry.

UWAGA! Zawsze używaj siedziska z barierką bezpieczeństwa.

PASY BEZPIECZEŃSTWA

Siedzisko wyposażone jest w 5-punktowe pasy bezpieczeństwa (rys. 21). Należy ich używać od momentu, gdy dziecko zaczyna samodzielnie siadać. Rozepnij pasy, wypinając widełki z centralnej klamry, usadź dziecko, wyreguluj długość paszków, tak aby przylegały do ciała dziecka, ale go nie uciskały, a następnie wepnij widełki wszystkich paszków do centralnej klamry.

UWAGA! Zawsze używaj systemu zapieć

REGULACJA OPARCIA

Siedzisko posiada 4-stopniową regulację kąta oparcia. Aby oparcie opuścić, podciągnij plastikową dźwignię w tylnej części oparcia (rys. 22), a następnie ustaw właściwą pozycję. Aby unieść oparcie, wystarczy pchnąć je ku górze, aż do osiągnięcia właściwej pozycji. Zablokowanie nastąpi automatycznie (rys. 23).

TORBA

Wózek posiada funkcjonalną torbę. Montujemy ją na rączce wózka za pomocą plastikowych karabińczyków w przeznaczonym do tego miejscu powyżej regulacji wysokości rączki (rys. 24). Torba posiada również dodatkowe paski naramienne, który ułatwia jej przenoszenie.

FOLIA PRZECIWDZESZCZOWA

Wózek posiada folię przeciwdeszczową z wywietrznikiem na wysokości twarzy dziecka. Aby ją zamontować, podłóż jeden koniec pod podnóżek lub tył gondoli, a drugi naciągnij na budkę (rys. 25). Folia nadaje się zarówno do wersji głębokiej jak i spacerowej.

MOSKITIERA

Wózek posiada praktyczną moskitierę. Aby ją zamontować, wepnij za pomocą nap moskitierę w budkę gondoli (rys. 26), a następnie naciągnij moskitierę na gondolę oraz budkę.

REGULACJA OPARCIA W GONDOLI

Aby zmienić kąt oparcia w gondoli ułóż metalowy element w wybranym położeniu (rys. 27).

BUDKA GONDOLI I UCHWYT DO PRZENOSZENIA GONDOLI

Gondola wyposażona jest w budkę. Jej stelaż pełni również funkcję uchwytu do przenoszenia (jest to uchwyt do przenoszenia samej gondoli - nie całego wózka). Niedozwolone jest przenoszenie gondoli z dzieckiem.

UWAGA! Zanim podniesiesz gondolę, trzymając za uchwyt w budce, ustaw go w pozycji pionowej (prostopadle do ziemi). Budka posiada regulację położenia. Aby ustawić budkę w żądanej pozycji, wciśnij okrągłe plastikowe przyciski znajdujące się u jej nasady (rys. 28a, 28b).

MONTAŻ I DEMONTAŻ

FOTELIKA SAMOCHODOWEGO Z ADAPTEREM

Aby zamontować fotelik samochodowy grupy 0+ należy w pierwszej kolejności zamontować adaptery. Włóż pojedynczo adaptery odpowiednio w prawą oraz lewą kieszeń do usłyszenia wyraźnego kliknięcia (rys. 29a, 29b). Następnie nałóż fotelik na adaptery do usłyszenia wyraźnego kliknięcia (rys. 30). Aby zdemontować fotelik wciśnij dwa przyciski znajdujące się poniżej pałąka fotelika (rys. 31) i podnieś fotelik do góry. W celu demontażu adapterów przesun dźwignię znajdującej się w wewnętrznej części adaptera i podnieś go do góry (rys. 32).

SKŁADANIE STELAŻA

W celu złożenia stelaża wciśnij czerwoną blokadę znajdującej się z prawej strony prowadnicy (rys. 33), a następnie pociągnij do góry plastikowe dźwignie po obu stronach wózka (rys. 34, 35).

BASS NEXT posiada dodatkowy system amortyzacji **SAS** z możliwością blokady. Aby zablokować amortyzator, wciśnij przycisk z zielonym sygnalizatorem, do pojawienia się czerwonego. Czynnność należy wykonać po obydwu stronach wózka. Obydwa amortyzatory powinny być zawsze ustawiane w tej samej pozycji (włączonej lub wyłączonej), aby zapobiec nierównej pracy wózka.

WARNINGS

IMPORTANT! SAFETY OF THE CHILD MAY BE ENDANGERED
IF THIS USER MANUAL IS NOT FOLLOWED.

IMPORTANT! KEEP THIS USER MANUAL FOR FUTURE REFERENCE

01. **WARNING:** Never leave your child unattended.
02. **WARNING:** Use the harness when your child starts to sit by itself.
03. **WARNING:** Do not use other mattresses than the one supplied by the manufacturer.
04. **WARNING:** Prior to use of the stroller, check if folding mechanisms are secured in place.
05. **WARNING:** Always use the crotch strap together with the hips strap.
06. **WARNING:** Every load placed on the stroller's handle influences its stability.
07. **WARNING:** The product is not intended for use when rollerblading or jogging.
08. **WARNING:** The stroller is intended only for one child.
09. **WARNING:** The stroller is intended for children aged 0-36 months and weight up to 15 kg.
10. **WARNING:** Do not leave the stroller with a child on inclined surfaces, even if the brake is secured.
11. **WARNING:** Do not use the stroller if any component is damaged.
12. **WARNING:** When folding and unfolding, check if the child is in a safe distance.
13. **WARNING:** When adjusting the stroller, check if movable elements of the product do not touch body parts of the child.
14. **WARNING:** Always secure the brake when the stroller is not used.
15. **WARNING:** Maxim load of the basket is 3 kg.
16. **WARNING:** Maximum load of the bag is 2 kg.
17. **WARNING:** Every bag or another load on the stroller's handle influences its stability.
18. **WARNING:** Use only original parts, approved by the manufacturer.
20. **WARNING:** Do not use the stroller on steps.
21. **WARNING:** Store the stroller in a place unavailable for children.
22. **WARNING:** Maximum permitted air pressure in wheels is 0.8 bar (regardless of indications on the wheels).
Higher pressure may cause damage to the rims.
23. **WARNING:** Check if the fixing mechanisms of the carrycot, stroller, and the car seat are properly fixed before use.
24. **WARNING:** Do not allow the child to play with the product.
Do not rock the stroller. It may damage its structure.
25. **WARNING:** To avoid injuries, make sure the child is kept at distance when unfolding or folding this product.
26. **WARNING:** Any load on the handle, backrest or sides of the stroller may influence its stability
27. **WARNING:** The seat unit is not intended for children aged below 6 months.
28. **WARNING:** Always use the harness system.

WARRANTY TERMS AND CONDITIONS

1. P.P.U.H. ROAN grants a 12-month warranty for the purchased product starting from the purchase date.
2. Any complaints shall be reported to the sale point, where the product was purchased.
3. Warranty card must be presented to admit the complaint.
4. Physical defects of the product detected during the warranty period should be removed free of charge within 14 days of the product delivery through the agency of the seller to P.P.U.H. ROAN.
5. Repairs are carried out by P.P.U.H. ROAN or the service provider indicated by the seller.
6. The warranty does not cover:
 - damages caused by the user
 - damages due to failure to follow recommendations, warnings, and limitations included in the user manual and on the product components
 - naturally wearing off components, such as: tyres, inner tube, tyre thread, materials used on handles, structure and colour of fabrics, materials exposed to abrasions, bushing in tyres, and printings
 - damages resulting from failure to follow maintenance conditions, e.g.: corrosion, change of the upholstery colour or colour of plastic elements due to long term exposure to sunrays or too low temperatures, any looseness, noises such as squeaking/creaking, damages to mechanisms due to dirt
 - damages caused by repairs carried out by unauthorized persons
 - vibrations of the wheels on uneven surfaces is a normal phenomenon for this type of construction. To minimize vibrations, use blockades on the wheels for straight ride.
 - damages and grime resulting from improper packaging of the product during shipment by courier company (in the case of mail ordering). The product must be packed into an original cardboard or its substitute adjusted to the size of the product so there is no unnecessary loose space, and so that no component sticks out or make buldge in the packaging.
7. Warranty period is extended by the time of repair.
8. Manner of repair is determined by the party granting the warranty.
9. Product under the complaint should be provided clean.
10. The warranty covers the territory of the European Union.
11. The warranty covers the territory of the country in which the stroller was bought.

MAINTENANCE

1. The product requires periodic maintenance.
2. Metal elements of the stroller may be cleaned with a wet cloth and use of a mild cleaning agent to prevent corrosion. Dry after cleaning.
3. The upholstery of the stroller may be cleaned with a wet cloth and use of a mild cleaning agent. After cleaning, dry the upholstery hanging it in the place where it is not exposed to sunrays for a long time, or leave it unfolded in a well-ventilated area.
4. Do not wash the elements of the upholstery in the washing machine or do not whirl it mechanically.
5. Do not use bleach. Use only mild cleaning agents.
6. Do not expose the product to sunrays for a long time as the upholstery and plastic components may be damaged.
7. Movable components should be periodically maintained with use of agents such as WD-40.
8. Check regularly location of the safety belts and other adjustable elements.
9. Do not use grease in places to which sand may enter. Check regularly location of the safety belts and other adjustable elements.
10. Avoid contact with salty water (sea water, sea breeze, road salt) as it may cause corrosion.
11. Permitted range of temperatures for use of the stroller: from -5 to +35 °C

NOTE! Always lock the safety parking device when leaving the stroller on inclined surface.

NOTE! Parking device is not intended for slowing down. Lock it when the stroller is completely stopped.

NOTE! Parking device should be activated when putting the child in or taking the child out of the stroller.

NOTE! The stroller is not intended for running.

NOTE! Frame of the stroller is compatible with the carrycot, seat unit and the car seat delivered by the manufacturer.

NOTE! Handles for carrying the carrycot should be put outside of it when using the carrycot.

NOTE! When using the car seat on the frame of the stroller, remember that this stroller does not substitute cradle or baby cot. If the child wants to sleep, it is recommended to put it in a carrycot, cradle or baby cot.

OPERATION MANUAL

UNFOLDING THE PRAM

To unfold the pram, put it flat on the ground (**Fig. 1a, 1b**), and pull vividly the handle up until the folding mechanism is locked (**Fig. 2, 3**).

NOTE! Before starting to use the pram, make sure that it has been correctly unfolded.

ASSEMBLING AND DISASSEMBLING THE REAR WHEELS

To disassemble the rear wheels, press down the button in the central part of the wheel (**Fig. 4**) and remove the wheels from the axle (**Fig. 5**). To assemble them again, press the button down and slide the wheels onto the axle till they get locked.

NOTE! Before starting to use the pram, make sure that all the wheels have been assembled correctly.

ASSEMBLY OF FRONT SWIVELLING WHEELS

Insert front set of the wheel onto the hub (**Fig. 6**) until it is locked in place (you will hear a clear click sound, **Fig. 7**). Make sure the wheel is properly secured. Repeat the steps for the second wheel. Front wheels are equipped in a locking mechanism that can lock them to ride forward only. To lock the wheel, turn the ring of the locking mechanism outside (symbol of the locked padlock, **Fig. 8**).

DISASSEMBLY OF FRONT SWIVELLING WHEELS

Press the button of the wheel locking mechanism (**fig. 9**) and slide the wheel off the hub (**fig. 10**). Repeat the steps for the second wheel.

HANDLE HEIGHT ADJUSTMENT

It is possible to adjust the pram handle height. To perform the adjustment, press down the round buttons on both sides of the handle at the upper part, and then adjust the right height (**Fig. 11**).

PARKING BRAKE

The pram is equipped with a rear parking brake. To engage the brake, press its lever down (**Fig. 12**). In order to disengage it, lift the lever.

NOTE! Before starting to push the pram, make sure that the brake has been disengaged.

NOTE! Always engage the safety brake, when you leave the pram on an inclined surface.

NOTE! The brake is not designed for slowing down. It should be engaged after the pram has been stopped completely.

NOTE! The pram is not designed for running.

ATTACHING AND REMOVING THE CARRYCOT

In order to attach the carrycot press it into the pram frame so that the adapters on both sides of the carrycot lock onto the catches on the pram frame (**Fig. 13a, 13b**). They will lock in place automatically.

ATTENTION! Make sure the carrycot is attached correctly prior to use. To remove the carrycot press the buttons on the adapters at the sides of the carrycot (**Fig. 14**) and pull the carrycot.

ASSEMBLING AND DISASSEMBLING THE SEAT

The seat should be assembled and disassembled the same way as for the bassinet (see ASSEMBLING AND DISASSEMBLING THE BASSINET **Fig. 15**). The seat may be assembled with its front and back facing the movement direction.

NOTE! Before starting to use the pram make sure that the seat has been assembled correctly.

ADJUSTING THE FOOTREST

The pram is equipped with an adjustable footrest. To move it to the right Position, press down the buttons on its both sides (Fig. 16).

ASSEMBLING / DISASSEMBLING THE FRONT BAR

The seat is equipped with a safety front bar. To assemble it, slide the plastic insets into the holes in the armrests (Fig. 17). To dismantle it, press down the buttons located on both sides on the plastic insets and pull it up (Fig. 18).

NOTE! Always use the seat equipped with the safety front bar.

CANOPY OF THE SEAT UNIT

Seat unit is equipped in the canopy. To assemble the canopy, slide its attaching mechanism to the assembly opening on both sides of the seat unit (Fig. 19). To disassemble the canopy press red buttons and take it off the openings (Fig. 20).

RESTRAINT SYSTEM

The seat is equipped with a 5-point restraint System (Fig. 21). It should be used from the moment a baby Starts to sit by itself. Unfasten the belts, by releasing the forks from the central buckle, seat the baby, adjust the length of the belts so that they fit closely to the baby's body, without oppressing it, and then fasten the forks of all the belts to the central buckle.

NOTE! Always use the restraint System, if the baby can sit by itself.

ADJUSTING THE BACKREST

The seat is equipped with a four-step adjustment of the backrest angle. To lower the backrest, pull up the plastic lever in the rear part of the backrest (Fig. 22), and then set the correct position. To lift the backrest, it is enough to push it upwards until the correct position is achieved. It will get locked automatically (Fig. 23).

BAG

The pram comes with a practical bag. It attaches to the pram handle using plastic carabiners at designated points above the handle height adjustment (Fig. 24). The bag also comes with an additional shoulder strap and a practical baby changer.

RAIN FOIL

The pram is provided with a rain foil equipped with an air hole at the baby's face height. To assemble it, put one end under the footrest or under the bassinet rear, and pull the other end onto the canopy (Fig. 25). The foil is suitable both for the deep and stroller Version.

MOSQUITO NET

The stroller is equipped with a practicable mosquito net. To assemble the mosquito net, fasten it by fasteners to the canopy of the carrycot (Fig. 26) and then stretch it over the carrycot and the canopy.

TO ADJUST CARRYCOT BACKREST

In order to change the carrycot backrest angle, place the metal element in the chosen location (Fig. 27).

CARRYCOT CANOPY AND HANDLE FOR CARRYING THE CARRYCOT

The carrycot comes with a canopy. Its frame also doubles up as a handle for carrying the seat (this is a handle for carrying the carrycot and not the entire pram).

ATTENTION! Before lifting the carrycot, position it upright (perpendicular to the ground) whilst holding it holding it by the handle. The canopy is adjustable. To position the canopy press the round plastic buttons near it's base (Fig. 28a, 28b).

ASSEMBLY AND DISASSEMBLY OF THE CAR SEAT WITH ADAPTER

To assemble the car seat for group aged 0+, first assemble the adapters. Insert each adapter properly to the right and left pocket until you hear a clear clicking sound (Fig. 29a, 29b). Next, insert the car seat on the adapters until you hear a clear clicking sound (Fig. 30). To disassemble the car seat, press two buttons below the toy bar of the car seat (Fig. 31) and lift the car seat up. To disassemble the adapters move the handle located inside the adapter and lift it up (Fig. 32).

FOLDING THE FRAME:

To fold the frame, press red locking mechanism on the right side of the handle (Fig. 33) and pull plastic handles on both sides of the stroller (Fig. 34, 35).

BASS NEXT is equipped with additional SAS shock absorber system with a blockade. To lock the shock absorber, press the button with green indicator until it is red. Repeat the action on both sides of the stroller. Both shock absorbers should always be adjusted to the same position (on or off) to prevent uneven operation of the stroller.

WARNUNGEN

WICHTIGER HINWEIS! DIE SICHERHEIT DES KINDES KANN GEFÄHRDET SEIN,
WENN DIE ANWEISUNGEN AUS DIESER ANLEITUNG NICHT BEFOLGT WERDEN
WICHTIGER HINWEIS! BEWAHREN SIE DIESE ANLEITUNG FÜR DEN ZUKÜNFTIGEN GEBRAUCH AUF

- 01. WARNHINWEIS:** Belassen Sie das Kind niemals unbeaufsichtigt.
- 02. WARNHINWEIS:** Verwenden Sie Sicherheitsgurte, wenn das Kind beginnt, eigenständig zu sitzen.
- 03. WARNHINWEIS:** Verwenden Sie keine andere Materatze, als jene, die vom Hersteller mitgeliefert wurde.
- 04. WARNHINWEIS:** Vergewissern Sie sich vor dem Gebrauch des Kinderwagens, dass die Klappmechanismen verriegelt sind.
- 05. WARNHINWEIS:** Verwenden Sie immer den Schrittgurt in Kombination mit dem Hüftgurt.
- 06. WARNHINWEIS:** Jede an der Führungsschiene des Kinderwagens aufgehängte Belastung beeinträchtigt dessen Stabilität.
- 07. WARNHINWEIS:** Das Produkt ist weder zum Inliner-Fahren noch zum Joggen vorgesehen.
- 08. WARNHINWEIS:** Der Kinderwagen dient nur für das Transportieren eines einzigen Kindes.
- 09. WARNHINWEIS:** Der Kinderwagen ist für Kinder im Alter von 0 bis 36 Monaten und bis zu einem Gewicht von 15 kg vorgesehen.
- 10. WARNHINWEIS:** Der Kinderwagen mit dem Kind darf nicht auf einer geeigneten Fläche belassen werden, wenn die Bremse nicht blockiert wurde.
- 11. WARNHINWEIS:** Verwenden Sie den Kinderwagen nicht, wenn irgendein seiner Bestandteile beschädigt wurde.
- 12. WARNHINWEIS:** Beim Zusammen- und Aufklappen des Kinderwagens ist sicherzustellen, dass sich das Kind in einer sicheren Entfernung befindet.
- 13. WARNHINWEIS:** Beim Einstellen des Kinderwagens ist sicherzustellen, dass seine beweglichen Teile keinen Kontakt mit den Körperteilen des Kindes haben.
- 14. WARNHINWEIS:** Betätigen Sie immer die Bremse beim Stillstand des Kinderwagens.
- 15. WARNHINWEIS:** Die maximale Belastung des Korbes beträgt 3 kg.
- 16. WARNHINWEIS:** Die maximale Belastung der Tasche beträgt 2 kg.
- 17. WARNHINWEIS:** Jede an der Führungsschiene des Kinderwagens aufgehängte Tasche oder Belastung beeinträchtigt dessen Stabilität.
- 18. WARNHINWEIS:** Am Produkt sind ausschließlich vom Hersteller genehmigte Originalteile zu verwenden.
- 20. WARNHINWEIS:** Fahren Sie mit dem Kinderwagen nicht die Treppe hinunter.
- 21. WARNHINWEIS:** Der Kinderwagen ist an einem für Kinder nicht zugänglichen Ort zu halten.
- 22. WARNHINWEIS:** Der maximale zulässige Luftdruck in den Reifen beträgt 0,8 bar (unabhängig von den Angaben auf den Reifen). Ein höherer Druck kann zur Felgenbeschädigung führen.
- 23. WARNHINWEIS:** Überprüfen Sie, ob die Vorrichtungen zur Befestigung der Babywanne, des Sitzes oder des Kinderautositzes vor dem Gebrauch ordnungsgemäß aktiviert wurden.
- 24. WARNHINWEIS:** Erlauben Sie dem Kind nicht, mit diesem Produkt zu spielen.
- 25. WARNHINWEIS:** Schaukeln Sie den Kinderwagen nicht zur Seite, weil dadurch die Konstruktion des Kinderwagens beschädigt werden kann.
- 26. WARNHINWEIS:** Dieser Sitz ist für Kinder unterhalb des 6. Lebensmonats nicht geeignet.
- 27. WARNHINWEIS:** Der Kinderwagen darf nicht von mehr Kindern benutzt werden, als die Anzahl, für die er bestimmt ist.
- 28. WARNHINWEIS:** Verwenden Sie immer das Verschlusssystem.

GARANTIEBEDINGUNGEN

1. P.P.U.H. ROAN erteilt eine Garantie für den von Ihnen gekauften Kinderwagen für den Zeitraum von 12 Monaten gerechnet ab dem Kaufdatum.
2. Reklamationen sind in der Verkaufsstelle des Kinderwagens zu melden.
3. Als erforderliche Bedingung zur Anerkennung der Reklamation gilt die Vorlage des Garantiescheins.
4. Innerhalb der Garantiefrist festgestellte physische Mängel werden kostenfrei innerhalb von 14 Tagen nach Lieferung des Kinderwagens über den Verkäufer zum Firmen von P.P.U.H. ROAN behoben.
5. Reparaturen werden von der Firma P.P.U.H. ROAN oder von einem Dienstleister durchgeführt, über den Sie der Verkäufer entsprechend informieren wird.
6. Die Garantie schließt Folgendes nicht ein:
 - Beschädigungen aus dem Verschulden des Benutzers,
 - Beschädigungen infolge der Nichtbeachtung der Anweisungen, Warnhinweise und Einschränkungen, die in der Bedienungsanleitung und auf den Produktteilen angegeben sind,
 - Verschleißteile, die während des Betriebs auf natürliche Weise abgenutzt werden, wobei dazu Folgendes zählt: Reifen, Schläuche, Reifenprofil, Materialien an Griffen, Struktur und Farbe von Textilien und Kunststoffen, die der Reibung ausgesetzt sind, Radhülsen und Aufdrucke
 - Beschädigungen infolge der Nichtbeachtung der Pflegebedingungen wie z. B. Korrosion, Änderung der Farbe der Polsterung oder der Kunststoffteile infolge langfristiger Sonneneinstrahlung oder zu hoher Temperatur, Spielräume, Geräusche wie Knirschen bzw. Quietschen, Beschädigung von Mechanismen infolge Verschmutzungen,
 - Beschädigungen infolge von Reparaturen durch unbefugte Personen,
 - Vibrationen auf unebener Oberfläche der Vorderräder gelten als normale Erscheinung bei dieser Kinderwagenkonstruktion. Um Vibrationen zu minimieren, sind Blockaden zum Geradeausfahren zu verwenden.
 - Beschädigungen und Verschmutzungen infolge unsachgemäßen Verpackens des Produktes für den Kurierversand (beim Versandkauf). Das Produkt ist in den Original- oder Ersatzkarton zu verpacken, der an die Produktmaße derart anzupassen ist, damit es keinen überflüssigen Spielraum gibt und damit kein Element über den Karton herausragt oder diesen ausbeult.
7. Die Garantiefrist wird um die Dauer der Reparatur verlängert.
8. Die Art und Weise der Reparatur legt der Garantieerteiler fest.
9. Das reklamierte Produkt ist im sauberen Zustand abzugeben.
10. Die Garantie erstreckt sich auf das Gebiet der Europäischen Union.
11. Die Garantie schließt das Gebiet des Landes ein, in dem der Kinderwagen gekauft wurde.

PFLEGEHINWEISE

1. Dieses Produkt bedarf regelmäßiger Pflege.
 2. Die Metallteile des Kinderwagens können mit einem feuchten Tuch unter Anwendung eines milden Reinigungsmittels gereinigt werden, um der Korrosion vorzubeugen. Nach der Reinigung ist das Produkt trocken zu wischen.
 3. Die Polsterung des Kinderwagens kann mit einem feuchten Tuch unter Anwendung eines milden Reinigungsmittels gereinigt werden. Nach der Reinigung des Produktes muss die Polsterung durch Aufhängen an einem Ort getrocknet werden, wo die Polsterung langfristiger Sonneneinstrahlung nicht ausgesetzt ist oder an einem Ort belassen werden, wo es eine gute Belüftung gibt.
 4. Die Polsterungsteile dürfen weder in einer Waschmaschine gewaschen noch mechanisch geschleudert werden.
 5. Verwenden Sie keine Bleichmittel. Es dürfen nur milde Reinigungsmittel verwendet werden.
 6. Das Produkt darf nicht langfristiger Sonneneinstrahlung ausgesetzt werden, da die Polsterung und die Kunststoffteile beschädigt werden können.
 7. Bewegliche Teile sind in regelmäßigen Zeitabständen mit dem Schmiermittel vom Typ WD-40 einzuschmieren.
 8. Die Einstellung der Sicherheitsgurte und anderer verstellbarer Elemente ist regelmäßig zu überprüfen.
 9. Es darf kein Schmierstoff an Stellen verwendet werden, die in die Sand gelangen kann. Die Einstellung der Sicherheitsgurte und anderer verstellbarer Elemente ist regelmäßig zu überprüfen.
 10. Der Kontakt mit Salzwasser (Meereswasser, Meeresbrise, Streusalz) ist zu vermeiden, da es zur Korrosion führen kann.
 11. Der zulässige Temperaturbereich für den Gebrauch des Kinderwagens beträgt: -5 bis +35 °C.
- WICHTIGER HINWEIS!** Verriegeln Sie die Feststellvorrichtung immer, wenn Sie den Kinderwagen auf einer geneigten Fläche stehen lassen.
- WICHTIGER HINWEIS!** Die Parkvorrichtung wird nicht zum Abbremsen verwendet. Sie sollte nach vollständigem Anhalten des Kinderwagens verriegelt werden.
- WICHTIGER HINWEIS!** Die Feststellvorrichtung sollte aktiviert sein, wenn das Kind eingesetzt oder herausgenommen wird.
- WICHTIGER HINWEIS!** Der Kinderwagen ist nicht zum Joggen geeignet.
- WICHTIGER HINWEIS!** Das Gestell des Kinderwagens ist mit der vom Hersteller gelieferten Babywanne, Sitz und Kindersitz kompatibel.

WICHTIGER HINWEIS! Die Tragegriffe der Babywanne sollten sich während des Gebrauchs außerhalb der Babywanne befinden.

WICHTIGER HINWEIS! Beim Gebrauch des Kindersitzes am Gestell des Kinderwagens ist zu beachten, dass dieser Kinderwagen weder die Wiege noch das Bett ersetzt. Wenn Ihr Kind Schlaf braucht, wird empfohlen, es in eine geeignete Babywanne, Wiege oder ein Bett zu legen.

GEBRAUCHSANWEISUNG

AUFKLAPPEN DES KINDERWAGENS

Legen Sie den Kinderwagen zum Aufklappen flach auf den Boden (**Abb. 1a, 1b**), und ziehen den Haltebügel bis zum Einrasten des Klappmechanismus kräftig nach oben (**Abb. 2, 3**).

ACHTUNG! Vergewissern Sie sich vor dem Gebrauch, ob der Kinderwagen richtig aufgeklappt ist.

MONTAGE UND DEMONTAGE DER HINTERRÄDER

Zum Abmontieren der Hinterräder, drücken Sie den in der Mitte des Rades befindlichen Druckknopf (**Abb. 4**), und ziehen das Rad von der Achse (**Abb. 5**). Zur neuerlichen Montage drücken Sie den Druckknopf, und schieben das Rad bis zum Einrasten auf die Achse.

ACHTUNG! Versichern Sie sich vor dem Gebrauch, ob alle Räder richtig montiert sind.

MONTAGE DER VORDEREN LENKRÄDER

Setzen Sie den vorderen Radsatz auf die Nabe auf (**Abb. 6**), bis ein deutliches Einrasten wahrnehmbar ist (**Abb. 7**). Vergewissern Sie sich, dass das Rad richtig arretiert ist. Wiederholen Sie dies für das zweite Rad. Die Vorderräder sind für Geradeausfahren arretierbar. Drehen Sie den Sicherungsring außerhalb des Kinderwagens, um das Rad zu blockieren (Symbol eines verschlossenen Schlosses **Abb. 8**).

DEMONTAGE DER VORDEREN LENKRÄDER

Drücken Sie die Radblockier-Taste (**Abb. 9**) und ziehen Sie das Rad aus der Nabe (**Abb. 10**). Wiederholen Sie dies für das zweite Rad.

NSTELLEN DER HALTEGRIFFHÖHE

Der Kinderwagen verfügt über einen höhenregulierbaren Griffbügel. Zum Einstellen drücken Sie die an beiden Seiten am Oberteil des Griffbügels befindlichen runden Druckknöpfe, und stellen die gewünschte Höhe ein (**Zeichnung 11**).

STANDBREMSE

Der Kinderwagen ist mit einer hinteren Standbremse ausgestattet. Zum Blockieren der Bremse drücken Sie deren Pedal (**Zeichnung 12**). Zum Lösen der Bremse heben Sie das Pedal an.

ACHTUNG! Die Bremse dient nicht zu Verlangsamung der Fahrt, und ist bei völligem Stillstand des Kinderwagens zu blockieren.

ACHTUNG! Der Kinderwagen ist nicht zum Laufen geeignet.

ACHTUNG! Vergewissern Sie sich vor der Fahrt, ob die Bremse gelöst ist. **ACHTUNG!** Blockieren Sie die Bremse immer wenn Sie den Kinderwagen auf einer schiefen Ebene abstellen.

MONTAGE UND DEMONTAGE DER KINDERWAGENWANNE

Um die Kinderwagenwanne zu befestigen, drücken Sie sie so auf das Kinderwagengestell, dass die an den Seiten der Kinderwagenwanne befindlichen Adapter in den Ösen auf dem Gestell einrasten (**Abb. 13a, 13b**). Die Sperrung erfolgt automatisch.

ACHTUNG! Stellen Sie vor der Benutzung sicher, dass die Kinderwagenwanne ordnungsgemäß befestigt ist. Um die Kinderwagenwanne abzumontieren, drücken Sie die Tasten auf den Adaptern auf beiden Seiten der Kinderwagenwanne (**Abb. 14**) und ziehen die Kinderwagenwanne hoch.

MONTAGE UND DEMONTAGE DES SITZES

Der Vorgang zur Montage und Demontage des Sitzes ist dem bei der Liegewanne gleich (siehe MONTAGE UND DEMONTAGE DER LIEGEWANNE (Zeichnung 15a, 15b)). Der Sitz kann sowohl gegen als auch in Fahrtrichtung montiert werden.

ACHTUNG! Vergewissern Sie sich vor der Fahrt, ob der Sitz richtig montiert ist.

EINSTELLEN DER FUSSSTÜTZE

Der Kinderwagen verfügt über eine verstellbare Fußstütze. Um diese in die gewünschte Position zu stellen, drücken Sie die Druckknöpfe an beiden Seiten der Stütze (Abb. 16).

MONTAGE/DEMONTAGE DES SCHUTZBÜGELS

Der Sitz ist mit einem Schutzbügel ausgestattet. Um den Schutzbügel zu montieren, stecken Sie seine Haken in die auf beiden Seiten des Sitzes vorgesehenen Halterungen (Abb. 17). Um den Schutzbügel zu demontieren, drücken Sie die Tasten auf beiden Seiten des Schutzbügels (Abb. 18) und ziehen Sie sie dann nach oben.

WICHTIGER HINWEIS! Verwenden Sie den Sitz immer mit dem Schutzbügel.

VERDECK DES SPAZIERGANGSITZES

Der Spaziergangssitz ist mit einem Verdeck ausgestattet. Stecken Sie bei der Montage des Verdecks seine Haken in die dafür vorgesehenen Halterungen auf beiden Seiten des Sitzes (Abb. 19). Um das Verdeck zu demontieren, drücken Sie die roten Knöpfe und entfernen Sie die Haken von den Griffen (Abb. 20).

SICHERHEITSGURTE

Der SITZ ist mit 5-Punkt Sicherheitsgurten ausgestattet (Abb. 21), die vom dem Moment an zu benutzen sind, ab dem das Kind selbständig zu Sitzen beginnt. Lösen Sie die Gurte, indem Sie die Steckungen aus dem Zentralverschluss ziehen, setzen Sie das Kind in den Kinderwagen und stellen die Gurtlängen so ein, das sie am Körper des Kindes anliegen, aber nicht zu streng sitzen. Danach drücken Sie die Steckungen aller Gurte in den Zentralverschluss.

ACHTUNG! Verwenden Sie die Sicherheitsgurte immer, wenn das Kind schon selbständig sitzen kann.

RÜCKENLEHNE EINSTELLEN

Der Sitz verfügt über eine 4-stufige Verstellmöglichkeit der Rückenlehne. Um die Lehne abzusenken, ziehen Sie den Plastikhebel an der Lehnerrückseite (Zeichnung 22), und stellen sie danach in die gewünschte Position. Die Blockierung erfolgt automatisch (Zeichnung 23).

TASCHE

Der Kinderwagen hat eine funktionelle Tasche, die Sie mit Plastikkarabinern auf den dafür vorgesehenen Stellen oberhalb der Höheneinstellung am Griffbügel des Kinderwagens montieren können (Abb. 24). Außerdem hat die Tasche auch einen praktischen Tragegurt.

REGENSCHUTZFOLIE

Der Kinderwagen verfügt über eine Regenschutzfolie mit Luftdurchlässen in Gesichtshöhe des Kindes. Zur Montage legen sie ein Ende unter die Fußstütze, und ziehen das Zweite an das obere Ende der Dachfront (Zeichnung 25). Die Regenschutzfolie eignet sich sowohl bei der Verwendung der Liegewanne, als auch in der Sitzversion.

MOSKITONETZ

Der Kinderwagen ist mit einem praktischen Moskitonetz ausgestattet. Um das Moskitonetz zu montieren, stecken Sie es mittels der Druckknöpfe am Verdeck der Babywanne (Abb. 26) und dann spannen Sie das Moskitonetz auf die Babywanne und das Verdeck über.

VERSTELLUNG

DER TRAGENWANNENLEHNE

Um den Winkel der Tragenwannenlehne zu verändern, bringen Sie bitte das Metallelement in die gewünschte Position (Abb. 27).

DACH UND TRAGBÜGEL

DER KINDERWAGENWANNE

Die Kinderwagenwanne ist mit einem Dach ausgerüstet, dessen Gestell auch als Tragbügel für die Kinderwagenwanne dient (der Tragbügel ist nur zum Tragen der Kinderwagenwanne geeignet – nicht für den ganzen Kinderwagen).

ACHTUNG! Bevor Sie die Kinderwagenwanne am Tragbügel anheben, stellen Sie ihn in vertikale Position (senkrecht zum Boden). Die Position des Daches ist einstellbar. Um das Dach in die gewünschte Position zu stellen, drücken Sie die an seiner Basis befindlichen runden Plastikknöpfe (Abb. 28a, 28b).

ACHTUNG! Das Verlagern der Babywanne mit dem Kind ist unerlaubt.

MONTAGE UND DEMONTAGE

DES KINDERSITZES MIT DEM ADAPTER

Um einen Kindersitz aus der Gruppe 0+ zu installieren, müssen zuerst die Adapter eingebaut werden. Stecken Sie die Adapter nacheinander in die rechte bzw. linke Tasche, bis Sie ein klares Klicken hören (Abb. 29a, 29b). Setzen Sie dann den Kindersitz auf den Adapter, bis Sie ein klares Klicken hören (Abb. 30). Um den Kindersitz zu entfernen, drücken Sie die beiden Tasten unter dem Griff des Kindersitzes (Abb. 31) und heben Sie den Kindersitz an. Um den Adapter zu entfernen, schieben Sie den Hebel auf der Innenseite des Adapters und heben ihn an (Abb. 32).

FALTEN DES GESTELLS

Um das Gestell zu falten, drücken Sie die rote Verriegelung auf der rechten Seite der Führung (Abb. 33) und ziehen Sie die Kunststoffhebel auf beiden Seiten des Wagens nach oben (Abb. 34, 35).

BASS NEXT verfügt über ein zusätzliches **SAS**-Dämpfungssystem mit Blockademöglichkeit. Um den Stoßdämpfer zu blockieren, drücken Sie die Taste mit grünem Signalgeber solange, bis der rote Signalgeber erscheint. Diese Tätigkeit ist auf beiden Seiten des Kinderwagens durchzuführen. Beide Stoßdämpfer sind immer in der gleichen Position zu platzieren (eingeschaltet oder ausgeschaltet), um eine unebene Funktionsweise des Kinderwagens zu vermeiden.

AVVERTENZE

IMPORTANTE: LA SICUREZZA DEL BAMBINO PUÒ ESSERE A RISCHIO SE NON SONO RISPETTATE LE INDICAZIONI POSTE IN QUESTE ISTRUZIONI.

IMPORTANTE: CONSERVARE QUESTE ISTRUZIONI PER ULTERIORI CONSULTAZIONI.

- 01. ATTENZIONE:** Non lasciare mai il bambino incustodito.
- 02. ATTENZIONE:** Utilizzare l'imbracatura appena il bambino inizia a sedersi autonomamente.
- 03. ATTENZIONE:** Non utilizzare un materasso diverso da quello fornito dal produttore.
- 04. ATTENZIONE:** Accertarsi prima dell'uso che tutti i dispositivi di bloccaggio siano abilitati.
- 05. ATTENZIONE:** Utilizzare sempre la fascia inguinale in combinazione con la cintura addominale.
- 06. ATTENZIONE:** Qualsiasi carico sospeso al manubrio della carrozzina ne compromette la stabilità.
- 07. ATTENZIONE:** Questo prodotto non è adatto per correre, né per pattinare.
- 08. ATTENZIONE:** La carrozzina è idonea al trasporto di un solo bambino.
- 09. ATTENZIONE:** La carrozzina è destinata ai bambini da 0 a 36 mesi e fino a 15 kg di peso.
- 10. ATTENZIONE:** Non lasciare mai la carrozzina con il bambino su superfici inclinate, neppure qualora sia bloccata con il dispositivo di parcheggio.
- 11. ATTENZIONE:** Per evitare lesioni, accertarsi che il bambino rimanga lontano quando si apre o si chiude il presente prodotto.
- 12. ATTENZIONE:** Non utilizzare la carrozzina se uno qualsiasi dei suoi componenti è danneggiato.
- 13. ATTENZIONE:** Durante le operazioni di dispiegamento e ripiegamento della carrozzina, accertarsi che il bambino si trovi a distanza di sicurezza.
- 14. ATTENZIONE:** Effettuando le regolazioni, accertarsi che gli elementi mobili del prodotto non tocchino parti del corpo del bambino.
- 15. ATTENZIONE:** Bloccare sempre il dispositivo di parcheggio durante le soste.
- 16. ATTENZIONE:** Il carico massimo nel cestino è di 3 kg.
- 17. ATTENZIONE:** Il carico massimo nella borsa è di 2 kg.
- 18. ATTENZIONE:** Qualsiasi carico appeso al manubrio, allo schienale o ai lati della carrozzina influisce sulla stabilità della carrozzina.
- 19. ATTENZIONE:** Per il prodotto utilizzare esclusivamente ricambi originali, approvati dal produttore.
- 20. ATTENZIONE:** Non scendere le scale con la carrozzina.
- 21. ATTENZIONE:** Conservare la carrozzina in un luogo inaccessibile ai bambini.
- 22. ATTENZIONE:** La pressione massima nelle ruote pneumatiche è 0,8 bar (indipendentemente dalle marcature sulle gomme). Una pressione troppo alta può danneggiare le ruote.
- 23. ATTENZIONE:** Accertarsi, prima dell'uso, che il dispositivo di fissaggio della navicella, del passeggino o del seggiolino per l'auto sia connesso correttamente.
- 24. ATTENZIONE:** Non consentire ai bambini di giocare con questo prodotto.
- 25. ATTENZIONE:** Questo passeggino non è adatto ai bambini di età inferiore a 6 mesi.
- 26. ATTENZIONE:** La carrozzina deve essere utilizzata esclusivamente per un numero di bambini non maggiore di quello per cui è stata progettata.
- 27. ATTENZIONE:** Utilizzare sempre il sistema di allacciamento.
- 28. ATTENZIONE:** Non dondolare la carrozzina sui lati, in quanto ciò potrebbe danneggiare la struttura della carrozzina.

CONDIZIONI DI GARANZIA

1. P.P.U.H. ROAN concede una garanzia per il prodotto da Lei acquistato valida per 12 mesi dalla data di acquisto.
2. I reclami devono essere presentati al punto vendita presso il quale è stato acquistato il prodotto.
3. Condizione necessaria affinché i reclami siano considerati è l'esibizione della scheda di garanzia.
4. I difetti fisici del prodotto, rilevati entro il periodo di garanzia, saranno rimossi gratuitamente entro 14 giorni dalla data della consegna, tramite il rivenditore, alla sede P.P.H.U. ROAN.
5. Le riparazioni sono effettuate da P.P.H.U. ROAN o dal centro di assistenza indicato dal venditore.
6. La garanzia non comprende:
 - danni insorti per colpa dell'utilizzatore;
 - danni insorti a causa del mancato rispetto delle raccomandazioni, avvertenze e limitazioni espresse nelle istruzioni operative e sui componenti del prodotto;
 - elementi usurabili, che si consumano naturalmente durante il funzionamento, come: pneumatici, camere d'aria, battistrada, materiali utilizzati sui manubri, struttura e colore dei tessuti e dei materiali plastici esposti ad attrito, boccole sulle ruote e stampe;
 - danni insorti a causa del mancato rispetto delle condizioni di manutenzione, ad es.: corrosione, alterazioni di colore della tappezzeria o degli elementi in plastica a seguito di esposizione prolungata alla luce solare o a temperature troppo elevate, allentamenti, rumori come cigolii o stridii, danni ai meccanismi dovuti alla sporcizia;
 - danni prodotti da riparazioni effettuate da persone non autorizzate;
 - vibrazioni delle ruote anteriori su superfici irregolari, che costituisce un fenomeno normale per questo genere di struttura. Per ridurre al minimo le vibrazioni, utilizzare il blocco per marcia rettilinea;
 - danni e sporcizia conseguenti a un imballaggio inadeguato del prodotto durante il trasporto del corriere (in caso di acquisto a distanza). Il prodotto deve essere imballato nella scatola originale o in un imballo equivalente, adeguato alle dimensioni del prodotto, in modo che non vi siano spazi inutili e che nessun elemento sporga o rigoni il cartone;
7. Il periodo di garanzia è prorogato per la durata della riparazione.
8. Le modalità di riparazione sono stabilite dal concedente la garanzia.
9. Il prodotto in reclamo deve essere restituito pulito.
10. La garanzia è valida nel territorio dell'Unione europea.
11. La garanzia comprende il territorio del Paese nel quale è stata

MANUTENZIONE

1. Il prodotto richiede una manutenzione periodica.
2. I componenti metallici della carrozzina possono essere puliti con un panno umido, utilizzando un detergente delicato per prevenire la corrosione. Dopo la pulizia, asciugare accuratamente il prodotto.
3. La tappezzeria della carrozzina può essere pulita con un panno umido, utilizzando un detergente delicato. Dopo la pulizia, il prodotto deve essere asciugato appendendo il rivestimento in un luogo in cui non sia esposto per tempi lunghi alla luce solare, o lasciandolo aperto in un luogo con una buona ventilazione.
4. Non lavare gli elementi del rivestimento in lavatrice, né centrifugarli meccanicamente.
5. Non usare candeggina. Utilizzare esclusivamente detergenti delicati.
6. Non esporre il prodotto per tempi lunghi all'azione della luce solare, in quanto la tappezzeria e le parti in plastica possono danneggiarsi.
7. Le parti mobili devono essere periodicamente lubrificate, utilizzando prodotti del tipo WD-40. Non usare grasso nelle parti accessibili alla sabbia.
8. Controllare regolarmente la regolazione delle cinture di sicurezza e di altri elementi regolabili.
9. Controllare regolarmente la regolazione delle cinture di sicurezza e di altri elementi regolabili.
10. Evitare il contatto con acqua salata (acqua di mare, brezza marina, sale stradale), poiché può indurre corrosione.
11. Intervallo di temperature ammissibile per l'uso della carrozzina: da -5 a +35 °C

ATTENZIONE! Allacciare sempre le cinture di sicurezza se il bambino è in grado di sedersi autonomamente.

ATTENZIONE! Bloccare sempre il dispositivo di parcheggio quando si lascia la carrozzina su una superficie inclinata.

ATTENZIONE! Il dispositivo di parcheggio non deve essere utilizzato per rallentare. Bloccare dopo l'arresto completo della carrozzina.

ATTENZIONE! Attivare il dispositivo di parcheggio della carrozzina introducendo o togliendo il bambino.

ATTENZIONE! La carrozzina non è adatta alla corsa.

ATTENZIONE! Il telaio della carrozzina è compatibile con la navicella, il passeggino e il seggiolone per auto forniti dal produttore.

ATTENZIONE! Le maniglie per il trasporto della navicella devono essere posizionate all'esterno durante l'uso.

ATTENZIONE! Se si utilizza il seggiolone per auto sul telaio della carrozzina, rammentare che questa carrozzina non sostituisce la culla o il lettino. Se il bambino ha bisogno di dormire, si raccomanda di porlo nella navicella, nella culla o nel lettino appropriati.

ISTRUZIONI PER L'USO

APERTURA DELLA CARROZZINA

Per aprire la carrozzina, poggiarla su un pavimento piano (fig. 1a, 1b), tirare energicamente il manubrio fino al bloccaggio del meccanismo di chiusura (fig. 2, 3).

ATTENZIONE! Prima di utilizzare la carrozzina, accertarsi che sia aperta correttamente.

MONTAGGIO E SMONTAGGIO DELLE RUOTE POSTERIORI

Per smontare le ruote posteriori, premere il pulsante situato al centro della ruota (fig. 4) e rimuovere le ruote dall'asse (fig. 5). Per rimontarle, premere il pulsante e far scorrere le ruote sull'asse finché non si bloccano.

ATTENZIONE! Prima dell'uso, accertarsi che tutte le ruote siano installate correttamente.

MONTAGGIO DELLE RUOTE ANTERIORI PIROETTANTI

Inserire il gruppo della ruota anteriore nel mozzo (fig. 6) finché non si blocca (si sentirà chiaramente uno scatto, fig. 7). Accertarsi che la ruota sia correttamente bloccata. Ripetere l'operazione per l'altra ruota. Per bloccare la ruota, girare l'anello di bloccaggio all'esterno della carrozzina (simbolo del lucchetto chiuso, fig. 8)

SMONTAGGIO DELLE RUOTE ANTERIORI PIROETTANTI

Premere il pulsante di bloccaggio della ruota (fig. 9) ed estrarre la ruota dal mozzo (fig. 10). Ripetere l'operazione per l'altra ruota.

REGOLAZIONE DELL'ALTEZZA DEL MANUBRIO

La carrozzina è dotata di manubrio con altezza regolabile. Per effettuare le regolazioni, premere i pulsanti rotondi posti superiormente su entrambi i lati del manubrio, quindi impostare l'altezza desiderata (fig. 11).

DISPOSITIVO DI PARCHEGGIO

La carrozzina è dotata di un dispositivo di parcheggio. Per bloccare il dispositivo di parcheggio, premere la leva (fig. 12). Per sbloccarlo, sollevare la leva.

ATTENZIONE! Prima di iniziare la marcia, accertarsi che il dispositivo di parcheggio sia sbloccato.

MONTAGGIO E SMONTAGGIO DELLA NAVICELLA

Per montare la navicella, spingerla verso il basso sul telaio della carrozzina, in modo che gli adattatori posti ai lati della navicella si blocchino nei fermi sul telaio della carrozzina (fig. 13a, 13b). Il bloccaggio è automatico.

ATTENZIONE! Prima dell'uso, accertarsi che la navicella sia installata correttamente. Per smontare la navicella, premere i pulsanti posti sugli adattatori ai lati della navicella (fig. 14) e tirare la navicella verso l'alto.

CINTURE DI SICUREZZA

La navicella è dotata di prese per il montaggio delle cinture di sicurezza. Utilizzare l'imbracatura appena il bambino inizia a sedersi autonomamente. Passare l'imbracatura attraverso le prese poste alla base della navicella. Utilizzare i regolatori per impostare la lunghezza appropriata.

ATTENZIONE! Utilizzare l'imbracatura appena il bambino inizia a sedersi autonomamente.

MONTAGGIO E SMONTAGGIO DEL PASSEGGINO

Montare e smontare il passeggino allo stesso modo della navicella (vedi MONTAGGIO E SMONTAGGIO DELLA NAVICELLA) (fig. 15a, 15b). La seduta del passeggino può essere montata sia in avanti che all'indietro rispetto alla direzione di marcia.

ATTENZIONE! Prima di utilizzare il passeggino, accertarsi che sia montato correttamente.

REGOLAZIONE DEL POGGIPIEDI

Il passeggino ha un poggiatesta regolabile. Per impostarlo in posizione giusta, premi i pulsanti su entrambi i lati (fig. 16).

MONTAGGIO E SMONTAGGIO DELLA BARRIERA

La seduta del passeggino è dotata di una barriera di sicurezza. Per montare la barriera, inserire i ganci della barriera nelle apposite sedi, poste su entrambi i lati della seduta (fig. 17). Per smontare la barriera, premere i pulsanti posti su entrambi i lati della barriera (fig. 18), quindi sollevarla.

ATTENZIONE! Utilizzare il passeggino sempre con la barriera di sicurezza inserita.

CAPOTTINA PER IL PASSEGGINO

Il passeggino è dotato di una capottina. Per montare la capottina, inserire i ganci nelle apposite sedi poste su entrambi i lati della seduta (fig. 19). Per smontare la capottina, premere i pulsanti rossi ed estrarre i ganci dalle sedi (fig. 20).

CINTURE DI SICUREZZA

La seduta del passeggino è dotata di cinture di sicurezza a 5 punti (fig. 21). Devono essere utilizzate dal momento in cui il bambino inizia a sedersi autonomamente. Sganciare le cinture, liberando il gancio dal fermo centrale, posizionare il bambino, regolare la lunghezza delle cinture in modo che aderiscano al corpo del bambino, ma senza comprimerlo, quindi inserire i ganci di tutte le cinture nel fermo centrale.

ATTENZIONE! Utilizzare sempre il sistema di allacciamento.

REGOLAZIONE DELLO SCHIENALE

La seduta dispone di regolazione a 4 livelli dell'angolo dello schienale. Per abbassare lo schienale, sollevare la leva di plastica nella parte posteriore dello schienale (fig. 22) e impostare la posizione corretta. Per alzare lo schienale, spingerlo verso l'alto fino a raggiungere la posizione desiderata. Il bloccaggio è automatico (fig. 23).

BORSA

La carrozzina dispone di una borsa funzionale. Montarla sul manubrio della carrozzina mediante i moschettoni di plastica nell'apposito punto, al di sopra del regolatore dell'altezza del manubrio (fig. 24). La borsa è anche dotata di una tracolla, per facilitarne il trasporto.

TELO PARAPIOGGIA

La carrozzina è equipaggiata con un telo impermeabile, con una presa d'aria all'altezza del viso del bambino. Per installarlo, porre un'estremità sotto il poggiatesta o sul retro della navicella e tirare l'altra sulla capottina (fig. 25). Il telo è adatto sia in versione carrozzina che passeggino.

ZANZARIERA

La carrozzina dispone di una pratica zanzariera. Per montarla, fissare la zanzariera alla capottina della navicella mediante i bottoni a pressione (fig. 26), quindi tendere la zanzariera sulla navicella e sulla capottina.

REGOLAZIONE DELLO SCHIENALE DELLA NAVICELLA

Per modificare l'inclinazione dello schienale della navicella, porre l'elemento metallico nella posizione scelta (fig. 27).

CAPOTTINA DELLA NAVICELLA E MANIGLIA PER TRASPORTARE LA NAVICELLA

La navicella è dotata di una capottina. Il suo telaio ha anche la funzione di maniglia per il trasporto (è una maniglia per trasportare la sola navicella, non l'intera carrozzina). Non è consentito il trasporto della navicella con il bambino dentro.

ATTENZIONE! Prima di sollevare la navicella con la maniglia della capottina, mettere la maniglia stessa in posizione verticale (perpendicolare al terreno). La posizione della capottina può essere regolata. Per regolare la capottina nella posizione desiderata, premere i pulsanti rotondi di plastica posti alla sua base (fig. 28a, 28b).

MONTAGGIO E SMONTAGGIO DEL SEGGIOLINO PER AUTO CON ADATTATORE

Per montare il seggiolino per auto gruppo 0+, è necessario prima installare gli adattatori. Inserire i singoli adattatori rispettivamente nelle tasche a destra e a sinistra, finché non si sente chiaramente uno scatto. (fig. 29a, 29b). Successivamente, posizionare il seggiolino per auto sugli adattatori fino a sentire uno scatto (fig. 30). Per disinstallare il seggiolino, premere i due pulsanti posti sotto la barra del seggiolino e tirare il seggiolino verso l'alto. (fig. 31). Per smontare gli adattatori, spostare la leva posta nella parte interna di ciascun adattatore e tirare verso l'alto (fig. 32).

RIPIEGAMENTO DEL TELAI

Per ripiegare il telaio, premere il dispositivo di bloccaggio rosso posto sul lato destro del manubrio (fig. 33), quindi sollevare le levette in plastica su entrambi i lati della carrozzina (fig. 34, 35).

BASSNEXT dispone di un sistema supplementare di ammortizzazione **SAS** con possibilità di bloccaggio. Per bloccare l'ammortizzatore, premere il pulsante con l'indicatore verde finché non appare quello rosso. Questa operazione deve essere eseguita su entrambi i lati della carrozzina. Entrambi gli ammortizzatori devono essere impostati sempre nella stessa posizione (attivati o disattivati) affinché la carrozzina sia equilibrata.

ADVERTENCIAS

IMPORTANTE: LA SEGURIDAD DEL NIÑO PUEDE ESTAR AMENAZADA SI NO SE SIGUEN LAS RECOMENDACIONES DE LAS PRESENTES INSTRUCCIONES.

IMPORTANTE: CONSERVE ESTAS INSTRUCCIONES PARA SU FUTURO EMPLEO.

01. **ADVERTENCIA:** Nunca deje a su hijo sin vigilancia.
02. **ADVERTENCIA:** Utilice los cinturones cuando su hijo comience a sentarse solo.
03. **ADVERTENCIA:** No emplear un colchón distinto al suministrado por el fabricante.
04. **ADVERTENCIA:** Antes de su uso, compruebe que todos los dispositivos de bloqueo están cerrados.
05. **ADVERTENCIA:** Utilizar siempre el cinturón de entre piernas con la banda pélvica del cinturón.
06. **ADVERTENCIA:** Cualquier carga colgada del manillar del cochecito afecta a su estabilidad.
07. **ADVERTENCIA:** Este producto no es adecuado para correr ni parar patinar.
08. **ADVERTENCIA:** El cochecito sirve para transportar un único niño.
09. **ADVERTENCIA:** El cochecito está destinado a niños de entre 0 y 36 meses y hasta 15 kg de masa.
10. **ADVERTENCIA:** No dejar el cochecito con el niño en una superficie inclinada, incluso si ha sido bloqueado el dispositivo de aparcamiento.
11. **ADVERTENCIA:** Para evitar lesiones, compruebe que su hijo está apartado al plegar o desplegar este producto.
12. **ADVERTENCIA:** No utilizar el cochecito si cualquiera de sus elementos ha resultado dañado.
13. **ADVERTENCIA:** Durante las acciones de plegado y desplegado del cochecito debe comprobarse que el niño se encuentra a una distancia segura.
14. **ADVERTENCIA:** Durante la regulación es necesario comprobar que las piezas móviles del producto no estén en contacto con partes del cuerpo del niño.
15. **ADVERTENCIA:** Siempre se debe bloquear el dispositivo de aparcamiento durante una parada.
16. **ADVERTENCIA:** La carga máxima de la cesta es de 3 kg.
17. **ADVERTENCIA:** La carga máxima del bolso es de 2 kg.
18. **ADVERTENCIA:** Cualquier carga añadida al manillar, el respaldo o los laterales del cochecito puede influir en su estabilidad.
19. **ADVERTENCIA:** En el producto deberán emplearse exclusivamente piezas originales, aprobadas por el fabricante.
20. **ADVERTENCIA:** No bajar escaleras con el cochecito.
21. **ADVERTENCIA:** El cochecito debe guardarse en un lugar fuera de alcance de los niños.
22. **ADVERTENCIA:** La presión máxima permitida en los neumáticos es de 0,8 bar (independientemente del marcaje de los neumáticos). Una presión superior puede provocar un daño de la llanta.
23. **ADVERTENCIA:** Compruebe que los dispositivos de fijación de la góndola, el asiento o la sillita para automóvil están correctamente cerrados antes de su uso.
24. **ADVERTENCIA:** No permita que su hijo juegue con este producto.
25. **ADVERTENCIA:** Este asiento no es adecuado para niños de menos de 6 meses.
26. **ADVERTENCIA:** El cochecito deberá ser utilizado únicamente por un número de niños no superior a aquel para el que está destinado.
27. **ADVERTENCIA:** Utilice siempre el sistema de cierres.
28. **ADVERTENCIA:** No mecer el cochecito hacia los lados, esto puede provocar daños en la estructura del cochecito.

CONDICIONES DE LA GARANTÍA

1. P.P.U.H. ROAN otorga una garantía para el producto que ha adquirido usted por un periodo de 12 meses desde la fecha de compra.
2. Las reclamaciones deben comunicarse en el punto de venta en el que fue comprado el producto.
3. Una condición necesaria para la consideración de una reclamación es la presentación de la carta de garantía.
4. Los defectos físicos del producto revelados en el periodo de garantía serán reparados gratuitamente en un periodo de 14 días desde la fecha de entrega del producto, por mediación del vendedor, en la sede de P.P.U.H. ROAN.
5. La reparación la realiza la empresa P.P.U.H. ROAN o una empresa de servicio, de la que informará el vendedor.
6. La garantía no cubre:
 - los daños aparecidos por culpa del usuario,
 - los daños aparecidos como consecuencia de un incumplimiento de las recomendaciones, advertencias y limitaciones incluidas en el manual de instrucciones y en los elementos del producto,
 - los elementos que sufren un desgaste natural durante el uso, tales como: neumáticos, cámaras, banda de rodadura de las ruedas, materiales empleados en los manillares, la estructura y el color de los tejidos y los plásticos expuestos a rozamiento, los bujes de las ruedas y las impresiones,
 - los daños aparecidos como consecuencia de un incumplimiento de las condiciones de mantenimiento, por ejemplo: corrosión, cambio de color de la tapicería o de los elementos de plástico debido a una acción prolongada de los rayos solares o temperaturas demasiado altas, las holguras, los ruidos tales como crujidos/chirridos, los daños de mecanismos debidos a la suciedad,
 - los daños aparecidos como consecuencia de reparaciones realizadas por personas no autorizadas,
 - las vibraciones de las ruedas delanteras en una superficie irregular son un fenómeno normal para este tipo de estructuras. Para minimizar las vibraciones se debe emplear el bloqueo para circular recto.
 - los daños y la suciedad aparecidos como consecuencia de un embalaje indebido del producto durante el envío a través de una empresa de mensajería (en el caso de compra por correo). El producto debe embalarse en su caja original o en otra adaptada a las dimensiones del producto de tal forma que no exista un espacio libre excesivo y que ningún elemento sobresalga ni abombe la caja.
7. El periodo de garantía sufrirá una prolongación igual al tiempo de reparación.
8. La forma de reparación es establecida por el garante.
9. El producto objeto de reclamación debe devolverse limpio.
10. La garantía es vigente en el territorio de la Unión Europea.
11. La garantía es vigente en el territorio del país en el que el cochecito fue comprado.

MANTENIMIENTO

1. El producto requiere un mantenimiento periódico.
2. Los elementos metálicos del cochecito pueden limpiarse con un paño húmedo, utilizando un detergente delicado para evitar la corrosión. Tras la limpieza debe frotarse el producto hasta secarlo.
3. La tapicería del cochecito puede limpiarse con un paño mojado, empleando un producto de lavado delicado. Tras la limpieza el producto debe secarse colgando la tapicería en un lugar en el que no esté expuesta a la acción prolongada de los rayos solares, o bien dejándola extendida en un lugar en el que haya una buena ventilación.
4. No se deben lavar los elementos de la tapicería a máquina, ni centrifugarlos.
5. No se debe utilizar un blanqueador. Solo se pueden emplear detergentes delicados.
6. No se debe exponer el producto a la acción prolongada de los rayos solares, ya que la tapicería y las piezas de plástico pueden sufrir daños.
7. Las piezas móviles deben ser sometidas a un mantenimiento periódico utilizando productos del tipo WD-40. No se debe utilizar grasa en los lugares en los que pueda entrar arena.
8. Se debe comprobar regularmente el ajuste de los cinturones de seguridad y otros elementos con posibilidad de regulación.
9. Se debe comprobar regularmente el ajuste de los cinturones de seguridad y otros elementos con posibilidad de regulación.
10. Evitar el contacto con el agua salada (agua del mar, brisa marina, sal para carreteras), ya que puede provocar corrosión.
11. Intervalo permitido de temperaturas para la utilización del cochecito: -5 a +35 °C

¡ATENCIÓN! Utilice siempre los cinturones de seguridad si el niño puede sentarse solo.

¡ATENCIÓN! Bloquee siempre el dispositivo de aparcamiento al dejar el cochecito en una superficie inclinada.

¡ATENCIÓN! El dispositivo de aparcamiento no sirve para frenar. Debe bloquearse después de detener completamente el cochecito.

¡ATENCIÓN! El dispositivo de aparcamiento deberá estar activado cuando se introduce y se saca al niño.

¡ATENCIÓN! El cochecito no es adecuado para correr.

¡ATENCIÓN! El chasis del cochecito es compatible con la góndola, el asiento y la sillita para automóvil suministrados por el fabricante.

¡ATENCIÓN! Las asas para transportar la góndola deberán dejarse por fuera durante su uso.

¡ATENCIÓN! En caso de utilizar la sillita para automóvil en el chasis del cochecito, recuerde que este cochecito no sustituye a la cuna ni a la cama. Si el niño necesita dormir, se recomienda colocarlo en una góndola adecuada, una cuna o una cama.

MANUAL DE INSTRUCCIONES

DESPLEGADO DEL COCHECITO

Para desplegar el cochecito, colóquelo de forma plana sobre el suelo (**fig. 1Aa, 1b**), tire con fuerza del manillar hacia arriba hasta que se bloquee el mecanismo de plegado (**fig. 2,3**).

¡ATENCIÓN! Compruebe que el cochecito está correctamente desplegado antes de empezar a utilizarlo.

MONTAJE Y DESMONTAJE DE LAS RUEDAS TRASERAS

Para desmontar las ruedas traseras presione el botón situado en la parte central de la rueda (**fig. 4**) y saque la rueda del eje (**fig. 5**).

Para volver a montarlas presione el botón e introduzca las ruedas en el eje hasta que se bloquee.

¡ATENCIÓN! Antes de empezar a utilizar el cochecito compruebe que todas las ruedas están correctamente montadas.

MONTAJE DE LAS RUEDAS DELANTERAS GIRATORIAS

Introduzca el conjunto delantero de la rueda en el cubo (**fig. 6**) hasta que se bloquee (escuchará claramente un clic **fig. 7**). Compruebe que la rueda está correctamente bloqueada. Repita la acción para la otra rueda. Para bloquear la rueda gire el anillo de bloqueo hacia el exterior del cochecito (símbolo de un candado cerrado **fig. 8**).

DESMONTAJE DE LAS RUEDAS DELANTERAS GIRATORIAS

Presione el botón de bloqueo de la rueda (**fig. 9**) y saque la rueda del cubo (**fig. 10**). Repita la acción para la otra rueda.

REGULACIÓN DE LA ALTURA DEL MANILLAR

El cochecito dispone de regulación de la altura del manillar. Para regularla presione los botones circulares situados a ambos lados del manillar, en su parte superior, y a continuación ajuste la altura adecuada (**fig. 11**).

DISPOSITIVO DE APARCAMIENTO

El cochecito está equipado con un dispositivo de aparcamiento. Para bloquear el dispositivo de aparcamiento presione su pedal (**fig. 12**). Para desbloquearlo, levante el pedal.

¡ATENCIÓN! Antes de comenzar la marcha compruebe que el dispositivo de aparcamiento está desbloqueado.

MONTAJE Y DESMONTAJE DE LA GÓNDOLA

Para montar la góndola presiónela contra el chasis del cochecito, de forma que los adaptadores situados en los laterales de la góndola se bloqueen en los retenes situados en el chasis del cochecito (**fig. 13a, 13b**). El bloqueo se produce de forma automática.

¡ATENCIÓN! Antes de empezar a utilizar el cochecito compruebe que la góndola está correctamente montada. Para desmontar la góndola presione los botones situados en los adaptadores en los laterales de la góndola (**fig. 14**) y tire de la góndola hacia arriba.

CINTURONES DE SEGURIDAD

La góndola está equipada con fijaciones para el montaje de cinturones de seguridad. Utilice los cinturones cuando su hijo comience a sentarse solo. Pase los cinturones por las fijaciones situadas en el respaldo de la góndola. Adapte la longitud adecuada mediante los reguladores.

¡ATENCIÓN! Utilice los cinturones cuando su hijo comience a sentarse solo.

MONTAJE Y DESMONTAJE DEL ASIENTO

El asiento se monta y se desmonta de igual forma que la góndola (ver MONTAJE Y DESMONTAJE DE LA GÓNDOLA) (fig. 15a, 15b).

El asiento puede montarse tanto en el sentido de la marcha como en sentido contrario.

¡ATENCIÓN! Compruebe que el asiento está correctamente montado antes de empezar a utilizarlo.

REGULACIÓN DEL REPOSAPIÉS

El cochecito tiene un reposapiés regulable. Para colocarlo en la posición adecuada presione los botones a ambos lados del mismo (fig. 16).

MONTAJE/DESMONTAJE DE LA BARRA

El asiento está equipado con una barra de seguridad. Para montar la barra introduzca los retenes de esta en las fijaciones destinadas para ello situadas a ambos lados del asiento (fig. 17). Para desmontar la barra presione los botones situados a ambos lados de esta (fig. 18) y a continuación tire de ella hacia arriba.

¡ATENCIÓN! Utilice siempre el asiento con la barra de seguridad.

CAPOTA DEL ASIENTO DE PASEO

El asiento está equipado con una capota. Para montar la capota se deben introducir sus retenes en los puntos de fijación destinados para ello situados a ambos lados del asiento (fig. 19). Para desmontar la capota deben presionarse los botones rojos y sacar sus retenes de los puntos de fijación. (fig. 20).

CINTURONES DE SEGURIDAD

El asiento está equipado con cinturones de seguridad de 5 puntos (fig. 21). Deben emplearse desde el momento en que el niño comience a sentarse solo. Abra los cinturones, desabrochando la horquilla de la hebilla central, siente al niño, regule la longitud de los cinturones, de forma que se ajusten al cuerpo del niño, pero sin apretar, y a continuación abroche las horquillas de todos los cinturones en la hebilla central.

¡ATENCIÓN! Utilice siempre el sistema de cierres.

REGULACIÓN DEL RESPALDO

El asiento tiene una regulación con 4 posiciones del ángulo del respaldo. Para bajar el respaldo tire de la palanca de plástico de la parte posterior del respaldo (fig. 22) y a continuación ajuste la posición adecuada. Para levantar el respaldo basta con empujarlo hacia arriba, hasta alcanzar la posición adecuada. El bloqueo se produce de forma automática (fig. 23).

BOLSO

El cochecito tiene un funcional bolso. Se monta en el manillar del cochecito mediante mosquetones de plástico en el lugar destinado para ello, por encima de la regulación de la altura del manillar (fig. 24). El bolso también tiene un asa adicional, que facilita su transporte.

PLÁSTICO ANTILLUVIA

El cochecito tiene un plástico antilluvia con una ventana de ventilación a la altura de la cara del niño. Para montarlo, coloque un extremo bajo el reposapiés o la parte posterior de la góndola y coloque el segundo sobre la capota (fig. 25). El plástico es adecuado tanto para la versión góndola como la de paseo.

MOSQUITERA

El cochecito tiene una práctica mosquitera. Para montarla, sujete mediante los broches la mosquitera en la capota de la góndola (fig. 26) y a continuación coloque la mosquitera sobre la góndola y la capota.

REGULACIÓN DEL RESPALDO EN LA GÓNDOLA

Para cambiar el ángulo del respaldo en la góndola coloque el elemento metálico en la posición elegida (fig. 27).

CAPOTA DE LA GÓNDOLA Y ASA PARA EL TRANSPORTE DE LA GÓNDOLA

La góndola está equipada con una capota. Su chasis también desempeña la función de asa para el transporte (es un asa para el transporte solo de la góndola, no del cochecito completo). No está permitido transportar la góndola con el niño.

¡ATENCIÓN! Antes de levantar la góndola, sujetándola por el asa de la capota, colóquela en posición vertical (perpendicularmente al suelo). La capota tiene una regulación de la posición. Para colocar la capota en la posición deseada presione los botones circulares de plástico situados en su base (fig. 28a, 28b).

MONTAJE Y DESMONTAJE DE LA SILLITA PARA AUTOMÓVIL CON ADAPTADOR

Para montar la sillita para automóvil del grupo 0+ es necesario montar en primer lugar los adaptadores. Coloque los adaptadores individuales en los alojamientos derecho e izquierdo hasta escuchar claramente un clic (fig. 29a, 29b). A continuación coloque la sillita en los adaptadores hasta escuchar claramente un clic (fig. 30). Para desmontar la sillita presione los dos botones situados por debajo del arco (fig. 31) de la sillita y levántela. Para desmontar los adaptadores mueva la palanca situada en la parte inferior del adaptador y levántelo (fig. 32).

PLEGADO DEL CHASIS

Para plegar el chasis presione el bloqueo rojo situado en la parte derecha del manillar (fig. 33) y a continuación tire hacia arriba de las palancas de plástico a ambos lados del cochecito (fig. 34, 35).

BASS NEXT dispone de un sistema adicional de amortiguación **SAS** con posibilidad de bloqueo. Para bloquear el amortiguador presione el botón con el señalizador verde hasta que cambie a color rojo. Esta acción debe realizarse a ambos lados del cochecito. Ambos amortiguadores deberán estar siempre colocados en la misma posición (activados o desactivados) para evitar un funcionamiento desigual del cochecito.

VAROVÁNÍ

DŮLEŽITÉ! BEZPEČNOST DÍTĚTE MŮŽE BÝT OHROŽENA,
POKUD NEBUDETE DODRŽOVAT POKYNY TOHOTO NÁVODU.

DŮLEŽITÉ! TENTO NÁVOD SI USCHOVEJTE PRO BUDOUCÍ POUŽITÍ.

01. **VAROVÁNÍ:** Nikdy nenechávejte své dítě bez dozoru
02. **VAROVÁNÍ:** Pásky používejte od chvíle, kdy si dítě začne samo sedat.
03. **VAROVÁNÍ:** Nepoužívejte žádnou jinou matraci než dodanou výrobcem.
04. **VAROVÁNÍ:** Dříve, než začnete kočárek používat, se ujistěte, že jsou skládací mechanismy správně zajištěny.
05. **VAROVÁNÍ:** Vždy používejte mezinožní pás v kombinaci s bederním pásem.
06. **VAROVÁNÍ:** Každá zátěž zavěšená na řídítka kočárku narušuje jeho stabilitu.
07. **VAROVÁNÍ:** Výrobek není vhodný k ježdění na kolečkových bruslích ani k běhání.
08. **VAROVÁNÍ:** Kočárek je určen k přepravě pouze jednoho dítěte.
09. **VAROVÁNÍ:** Kočárek je určen pro děti ve věku 0–36 měsíců s tělesnou hmotností max. 15 kg.
10. **VAROVÁNÍ:** Nikdy nenechávejte kočárek s dítětem stát ve svahu, ani pokud je zabrzděný.
11. **VAROVÁNÍ:** Došlo-li k poškození jakékoliv části kočárku, nepoužívejte jej.
12. **VAROVÁNÍ:** Při skládání a rozkládání kočárku se ujistěte, zda se dítě nachází v bezpečné vzdálenosti.
13. **VAROVÁNÍ:** Při seřizování se ujistěte, že pohyblivé části výrobku nejsou ve styku s tělem dítěte.
14. **VAROVÁNÍ:** Při odstavení kočárek vždy zabrzdte.
15. **VAROVÁNÍ:** Maximální zatížení košíku je 3 kg.
16. **VAROVÁNÍ:** Maximální zatížení tašky je 2 kg.
17. **VAROVÁNÍ:** Každá taška nebo jiná zátěž zavěšená na řídítka kočárku narušuje jeho stabilitu.
18. **VAROVÁNÍ:** Na výrobku mohou být používány pouze originální díly schválené výrobcem.
20. **VAROVÁNÍ:** S kočárkem nesjíždějte po schodech.
21. **VAROVÁNÍ:** Kočárek skladujte v místě mimo dosah dětí.
22. **VAROVÁNÍ:** Maximální přípustný tlak v pneumatikách je 0,8 bar (bez ohledu na označení na pneumatikách). Vyšší tlak může poškodit ráfek.
23. **VAROVÁNÍ:** Zkontrolujte, zda jsou díly upevňující korbu či sedačku kočárku nebo dětskou autosedačku správně připevněny.
24. **VAROVÁNÍ:** Nedovolte vašemu dítěti, aby si s tímto výrobkem hrálo.
25. **VAROVÁNÍ:** Nehoupejte kočárkem do stran, mohlo by to poškodit jeho konstrukci.
26. **VAROVÁNÍ:** Toto sedátko není vhodné pro děti ve věku do 6 měsíců.
27. **VAROVÁNÍ:** Kočárek nesmí používat větší počet dětí, než pro který je kočárek určen.
28. **VAROVÁNÍ:** Vždy používejte zapínací systém.

ZÁRUČNÍ PODMÍNKY

1. P.P.U.H. ROAN poskytuje na Vámi zakoupený výrobek záruku v délce trvání 12 měsíců od data zakoupení.
2. Reklamacie musí být podány na prodejně, kde byl výrobek zakoupen.
3. Nezbytnou podmínkou k uznání reklamacie je předložení záručního listu.
4. Fyzické vady na kočárku zjištěné v záruční době budou bezplatně odstraněny do 14 dnů od data jeho dodání prostřednictvím prodejce do sídla P.P.U.H. ROAN.
5. Opravy provádí firma P.P.U.H. ROAN nebo poskytovatel servisních služeb, o kterém Vás bude informovat prodejce.
6. Záruka se nevztahuje na:
 - poškození vzniklá vinou uživatele,
 - poškození vzniklá nedodržením pokynů, varování a omezení, uvedených v návodu k použití a na jednotlivých dílech výrobku,
 - Provozní díly podléhající za provozu rychlému opotřebení, jako jsou: pneumatiky, duše, vzorky pneumatik, materiály použité na rukojeti, struktura a barva textilií a plastů vystavených tření, pouzdra v kolech a potisky
 - Poškození vzniklá nedodržením pokynů k údržbě – např. korozi, změnu barev potahu nebo vstřískání dílů v důsledku jejich dlouhodobému vystavení slunečnímu záření či příliš vysokým teplotám, vůle, nežádoucí zvuky (skřípání, pískání), poškození mechanismů v důsledku znečištění, Poškození vzniklá následkem oprav provedených neoprávněnými osobami,
 - Vibrace a ořesy předních kol na nerovném povrchu jsou pro tento typ konstrukce normální. Pro minimalizaci ořesů používejte aretaci kol pro jízdu vpřed.
 - Poškození a znečištění vzniklá nesprávným zabaláním výrobku během jeho přepravy přepravní firmou (v případě nákupu přes internet). Výrobek musí být zabalěn v původní krabici nebo náhradní krabici přizpůsobené rozměrům výrobku, aby nevznikla zbytečná vůle a zároveň aby žádný díl netrčel z krabice nebo nezpůsoboval její vybulení.
7. Záruční doba se prodlužuje o dobu trvání opravy.
8. Způsob opravy určuje poskytovatel záruky.
9. Reklamovaný výrobek musí být předán v čistém stavu.
10. Záruka platí pouze pro území Evropské unie.
11. Záruku lze uplatnit pouze na území státu, ve kterém byl výrobek zakoupen.

ÚDRŽBA

1. Produkt vyžaduje pravidelnou údržbu.
 2. Aby sa zabránilo korózii, môžu sa kovové prvky kočíka čistiť vlhkou handričkou s prídavkom jemného saponátu. Po očistení utrite produkt do sucha.
 3. Čalúnenie kočíka sa môže čistiť vlhkou handričkou s prídavkom jemného pracieho prostriedku. Po očistení nechajte produkt suchý vyvesnením čalúnenia na mieste, kde nebude dlhodobo vystavené slnečnému žiareniu alebo nechajte vyschnúť v rozloženom stave na dobre vetranom mieste.
 4. Prvky čalúnenia neperite v pračke, ani ich nežmykajte.
 5. Nepoužívajte bieliadlo. Používajte iba jemné saponáty.
 6. Nevystavujte produkt dlhodobému pôsobeniu slnečných lúčov, pretože sa čalúnenie a plastové súčiastky môžu poškodiť.
 7. Pohyblivé časti vyžadujú pravidelnú údržbu s použitím prostriedkov typu WD-40.
 8. Pravidelne kontrolujte nastavenie bezpečnostných pásov a iných prvkov, ktoré sú nastaviteľné.
 9. Nepoužívajte mazivo na miestach, do ktorých sa môže dostať piesok. Pravidelne kontrolujte nastavenie bezpečnostných pásov a iných prvkov, ktoré sú nastaviteľné.
 10. Vyhňte sa kontaktu so slanou vodou (morská voda, morský vánok, posypová soľ), nakoľko môžu spôsobiť koróziu.
 11. Prípustný teplotný rozsah použitia kočíka je od -5° do +35°C
- UPOZORNĚNÍ!** Vždy zabrzděte bezpečnostní brzdový systém, když necháte kočárek na nakloněném povrchu.
- UPOZORNĚNÍ!** Bezpečnostní brzdový systém neslouží pro zpomalování. Zabrzděte jej po úplném zastavení kočárku.
- UPOZORNĚNÍ!** Bezpečnostní brzdový systém mějte zabrzděný při vkládání nebo vytahování dítěte z kočárku.
- UPOZORNĚNÍ!** Kočárek není vhodný pro běhání.
- UPOZORNĚNÍ!** Konstrukce kočárku je kompatibilní s korbou, sedátkem a auto-sedátkem, které dodal výrobce.
- UPOZORNĚNÍ!** Uchyty pro přenašení korby musí být při jejím používání na vnější straně.
- UPOZORNĚNÍ!** Pokud používáte autosedačku na konstrukci kočárku, pamatujte, že tento kočárek nenahrazuje kolébku nebo postýlku. Pokud by dítě chtělo spát, doporučuje se, aby dítě bylo ve vhodné korbě, kolébce nebo postýlce.

NÁVOD K OBSLUZE

ROZKLÁDÁNÍ KOČÁRKU

Aby bylo možné rozložit kočárek, položte ho naplacho na zem (**obr. 1a, 1b**), potáhněte energicky rukojeti nahoru, až do zablokování skládacího mechanismu (**obr. 2, 3**).

POZOR! Ujistěte se, že před započetím používání je kočárek správně rozložený.

MONTÁŽ A DEMONTÁŽ ZADNÍCH KOL

Aby bylo možné demontovat zadní kola, stlačte tlačítko nacházející se ve středu kola (**obr. 4**) a kola sejměte z nápravy (**obr. 5**). Aby je bylo možné opět namontovat, stlačte tlačítko a nasuňte kola na nápravu, až do okamžiku zablokování.

POZOR! Ujistěte se, že před započetím používání jsou všechna kola správně namontována.

MONTÁŽ PŘEDNÍCH OTOČNÝCH KOL

Zasuňte přední sadu kola do náboje (**obr. 6**), až se zablokuje (uslyšíte výrazné kliknutí (**obr. 7**)). Ujistěte se, že kolo je správně zablokováno. Opakujte činnost pro druhé kolo. Přední kola mají možnost zablokování jízdy v přímém směru. Pokud chcete zablokovat kolo, otočte knoflík pojistky na kočárku (symbol zamčeného zámku **obr. 8**).

DEMONTÁŽ PŘEDNÍCH OTOČNÝCH KOL

Stiskněte blokovací tlačítko kola (**obr. 9**) a vysuňte kolo z náboje (**obr. 10**). Opakujte činnost pro druhé kolo.

NASTAVENÍ VÝŠKY RUKOJETI

Kočárek má nastavitelnou výšku rukojeti. Aby bylo možné provést nastavení, stlačte kulatá tlačítka nacházející se na obou stranách rukojeti v horní části a potom nastavte správnou výšku (**obr. 11**).

PARKOVACÍ BRZDA

Kočárek má zadní parkovací brzdou. Aby bylo možné zabrzdit brzdou, stlačte její patku (**obr. 12**). Za účelem odbrzdění nadzvedněte patku.

POZOR! Před započetím jízdy se ujistěte, že je brzda odbrzděná.

POZOR! Vždy zabrzděte bezpečnostní brzdou, když necháváte kočárek na nakloněném povrchu.

POZOR! Brzda neslouží pro zpomalování. Je třeba zabrzdit po úplném zastavení kočárku.

POZOR! Kočárek není určen na běhání.

NAMONTOVÁNÍ A ODMONTOVÁNÍ KORBY

Když chcete namontovat korbu, přitlačte ji na konstrukci kočárku tak, aby adaptéry, které se nachází po stranách korby, pevně zapadly do čepů nacházejících se v konstrukci kočárku (**obr. 13a, 13b**). Korba se automaticky zablokuje.

POZOR! Před zahájením používání se ujistěte, že je korba řádně namontována. Pro odmontování korby stlačte tlačítka na adapterech po stranách gondoly (**obr. 14**) a potáhněte korbu směrem nahoru.

MONTÁŽ A DEMONTÁŽ SEDÁTKA

Sedátko montujeme a demontujeme stejně jako korbu (viz MONTÁŽ A DEMONTÁŽ KORBY) (**obr. 15a, 15b**). Sedátko může být montováno ve směru i proti směru jízdy.

POZOR! Ujistěte se, že před započetím používání je sedátko správně namontováno.

NASTAVENÍ PODNOŽKY

Kočárek má nastavitelnou podnožku. Aby ji bylo možné nastavit do správné polohy, stlačte tlačítka na obou stranách podnožky (**obr. 16**).

MONTÁŽ/DEMONTÁŽ MADLA

Sedátko je vybaveno bezpečnostním madlem. Chcete-li namontovat madlo, zasuňte háčky madla do k tomu určených úchytných na obou stranách sedátka (**obr. 17**). Chcete-li odebrat madlo, stiskněte tlačítka na obou stranách madla (**obr. 18**), a pak madlo zatáhněte nahoru. **UPOZORNĚNÍ!** Sedátko vždy používejte s bezpečnostním madlem.

BOUDIČKA SPORTOVNÍ NÁSTAVBY

Sportovní nástavba je vybavena boudičkou. Při montáži boudičky zasuňte její háčky do k tomu určených úchytných na obou stranách nástavby (**obr. 19**). Chcete-li odebrat boudičku, stiskněte červená tlačítka a vysuňte její háčky z úchytných (**obr. 20**).

BEZPEČNOSTNÍ PÁSY

Sedátko je vybaveno 5-bodovými bezpečnostními pásy (**obr. 21**). Je třeba je používat od okamžiku, když si dítě začíná samo sedat. Rozepněte pásy vysunutím vidlic z centrální spony, usaďte dítě, nastavte délku pásů tak, aby přiléhaly k tělu dítěte, ale jej netlačily a potom zapněte vidlice všech pásů do ústřední spony.

POZOR! Vždy používejte bezpečnostní pásy, když si dítě umí samo sedat.

NASTAVENÍ OPĚRKY

Sedátko má 4-stupňové nastavení úhlu opěrky. Aby bylo možné opěrku spustit, zatáhněte kovovou páčku na zadní části opěrky (**obr. 22**) a potom nastavte správnou polohu. Aby bylo možné opěrku zvednout, stačí ji nadzvednout, až do dosažení správné polohy. Zablokování nastane automaticky (**obr. 23**).

TAŠKA

Kočárek je vybaven funkční taškou. Montujeme ji na rukojeti kočárku s použitím plastových karabinek na místě určeném k tomuto účelu na nastavování výšky rukojeti (**obr. 24**). Taška má také přidavný pásek na nošení přes rameno, který usnadňuje její nošení, a praktickou podložku na přebalování.

PLÁŠTĚNKA

Kočárek má pláštěnku s ventilačním okénkem v úrovni tváře dítěte. Aby ji bylo možné nasadit, zastrčte jeden konec pod podnožku nebo zadní část korby a druhý natáhněte na boudičku (**obr. 25**). Pláštěnka je vhodná pro hlubokou i sportovní verzi.

MOSKYTIÉRA

Kočárek má praktickou moskytiéru. Chcete-li ji namontovat, připeňte moskytiéru pomocí patentek k boudičce korby (**obr. 26**) a pak natáhněte moskytiéru na korbu a boudičku.

NASTAVENÍ OPĚRKY V KORBĚ

Chcete-li změnit úhel opěrky v korbě, vsuňte kovový díl do vybrané polohy (**obr. 27**).

BOUDIČKA KORBY KOČÁRKU A DRŽÁK NA PŘENÁŠENÍ KORBIČKY

Korbička je vybavená boudičkou. Její konstrukce plní také funkci držáku na přenášení (je to držák k přenášení samotné korbičky - ne celého kočárku). Nehoupejte kočárkem do stran,

POZOR! Než zvednete korbičku za držák v boudičce, nastavte jej do svislé polohy (kolmo k zemi). Boudička má možnost nastavení polohy. Pro nastavení boudičky do požadované polohy stlačte kulaté plastové tlačítka na jejich koncích (**obr. 28a, 28b**).

MONTÁŽ A DEMONTÁŽ AUTOSEDAČKY S ADAPTÉREM

Chcete-li namontovat autosedačku skupiny 0+, nejprve namontujte adaptéry. Adaptéry vložte jednotlivě příslušně do pravé a levé kapsy, až uslyšíte kliknutí (**obr. 29a, 29b**). Pak nasadte autosedačku na adaptéry, až uslyšíte kliknutí (**obr. 30**). Chcete-li odebrat autosedačku, stiskněte dvě tlačítka umístěná pod rukojeti autosedačky (**obr. 31**) a zvedněte autosedačku. Chcete-li demontovat adaptéry, přesuňte páčky umístěné ve vnitřní části adaptéru a zatáhněte je nahoru (**obr. 32**).

SKLÁDÁNÍ KONSTRUKCE

Chcete-li složit konstrukci, stiskněte červenou pojistku umístěnou na pravé straně rukojeti (**obr. 33**) a pak zatáhněte nahoru plastové páčky na obou stranách kočárku (**obr. 34, 35**).

BASS NEXT je vybaven doplňkovým systémem tlumení **SAS** s možností uzamknutí. K uzamknutí tlumiče stiskněte tlačítko se zeleným indikátorem, který se zbarví červeně. Tuto činnost proveďte na obou stranách kočárku. Oba tlumiče musejí být vždy ustaveny ve stejné poloze (odemčeno/uzamčeno), aby se kočárek na obou stranách choval stejně.

VÝSTRAHY

DÔLEŽITÉ! NEDODRŽANÍM POKYNOV UVEDENÝCH V TOMTO NÁVODE MÔŽETE OHROZIŤ BEZPEČNOSŤ DIEŤAŤA.

DÔLEŽITÉ! ODLOŽTE SI TENTO NÁVOD PRE NESKORŠIE POUŽITIE.

01. **VÝSTRAHA:** Nikdy nenechávajte svoje dieťa bez dohľadu
02. **VÝSTRAHA:** Keď Vaše dieťa začne samostatne sedieť, používajte popruhy
03. **VÝSTRAHA:** Používajte iba matrac, ktorý dodáva výrobca
04. **VÝSTRAHA:** Pred použitím kočíka sa uistíte, či boli sklápacie mechanizmy zaistené.
05. **VÝSTRAHA:** Vždy používajte medzinožný popruh spolu s bedrovým popruhom.
06. **VÝSTRAHA:** Každá záťaž zavesená na vodiacu rúčku kočíka narušuje jeho stabilitu.
07. **VÝSTRAHA:** Tento produkt nie je vhodný na behanie ani korčuľovanie.
08. **VÝSTRAHA:** Kočík slúži na prepravu len jedného dieťaťa.
09. **VÝSTRAHA:** Kočík je určený deťom vo veku od 0 do 36 mesiacov, ktorých hmotnosť neprekračuje 15 kg.
10. **VÝSTRAHA:** Nenechávajte kočík s dieťaťom na svahovitom teréne, dokonca ani vtedy, ak je zaistená brzda.
11. **VÝSTRAHA:** Nepoužívajte kočík, ak bol niektorý z jeho prvkov poškodený.
12. **VÝSTRAHA:** Počas skladania alebo rozkladania kočíka sa uistíte, či sa Vaše dieťa nachádza v dostatočnej vzdialenosti.
13. **VÝSTRAHA:** Pri nastavovaní sa uistíte, či sa pohyblivé súčasti produktu nedotýkajú častí tela dieťaťa.
14. **VÝSTRAHA:** Pri zastavení kočíka vždy zaistite brzdu.
15. **VÝSTRAHA:** Maximálna záťaž košíka je 3 kg.
16. **VÝSTRAHA:** Maximálna záťaž tašky je 2 kg.
17. **VÝSTRAHA:** Každá taška alebo iná záťaž zavesená na vodiacu rúčku kočíka ovplyvňuje jeho stabilitu.
18. **VÝSTRAHA:** V produkte sa musia používať iba originálne súčasti, ktoré schválil výrobca.
20. **VÝSTRAHA:** Nejazdite s kočíkom po schodoch.
21. **VÝSTRAHA:** Uschovávajte kočík mimo dosahu detí.
22. **VÝSTRAHA:** Maximálny prípustný tlak v pneumatikách je 0,8 barov (nezávisle od uvedeného na pneumatikách).
Vyšší tlak môže spôsobiť poškodenie ráfika.
23. **VÝSTRAHA:** Pred použitím skontrolujte, či sú zariadenia, ktoré upevňujú vaničku, sedadlo alebo autosedačku správne upnuté
24. **VÝSTRAHA:** Nedovoľte dieťaťu hrať sa s týmto výrobkom
25. **VÝSTRAHA:** Nepohybujte kočíkom z boka na bok, môže to spôsobiť poškodenie
26. **VÝSTRAHA:** Toto sedadlo nie je vhodné pre deti mladšie ako 6 mesiacov.
27. **VÝSTRAHA:** V kočíku sa smie prevážať len taký počet detí, pre aký bol určený.
28. **VÝSTRAHA:** Vždy používajte systém bezpečnostných pásov.

ZÁRUČNÉ PODMIENKY

1. P.P.U.H. ROAN poskytuje záruku na Vami zakúpený kočik na obdobie 12 mesiacov od dátumu zakúpenia.
2. Reklamácie je potrebné podať v predajni, v ktorej bol produkt zakúpený.
3. Nevynutnou podmienkou pre uznanie reklamácie je predloženie záručného listu.
4. Fyzické poškodenie zistené počas záručnej doby bude odstránené bezplatne v lehote 14 dní od dátumu jeho dodania do sídla P.P.U.H. ROAN prostredníctvom predávajúceho.
5. Opravy vykonáva firma P.P.U.H. ROAN alebo servisné stredisko, o ktorom Vás bude informovať predávajúci.
6. Záruka sa nevzťahuje na:
 - poškodenie vzniknuté vinou používateľa,
 - poškodenie vzniknuté v dôsledku nedodržania odporúčaní, výstrah a obmedzení uvedených v návode na používanie a na prvkoch produktu,
 - prvky, ktoré sa prirodzene opotrebovávajú počas používania kočika, ako sú: pneumatiky, duše, dežer pneumatik, materiály používané na rúčkach, štruktúra a farba textílií a plasty vystavené treniu, pudrá na kolesách a potlač
 - Poškodenia vzniknuté v dôsledku nedodržania pokynov na údržbu, napr.: korózia, zmena farby potahovej látky alebo plastových prvkov zapríčinená dlhodobým pôsobením slnečného žiarenia alebo príliš vysokých teplôt, vôle, zvuky ako sú vrzganie/pišťanie, poškodenie mechanizmov v dôsledku znečistenia,
 - Poškodenie vzniknuté v dôsledku opráv vykonávaných neoprávnenými osobami,
 - Otrasy predných kolies na nerovnom povrchu sú pri konštrukcii tohto typu normálnym javom. Pre zmiernenie otrasov použite blokády pre jazdu priamo.
 - poškodenia a znečistenia vzniknuté v dôsledku nesprávneho zabalenia produktu na čas prepravy kuriérskou službou (v prípade zásielkovej predaja). Produkt je potrebné zabaliť do originalnej škatule alebo do náhradnej škatule prispôbenej rozmerom produktu tak, aby nebola zbytočná vôľa a aby žiadny jeho prvok z nej nevytŕčal ani nespôsoboval vydutie kartónu,
 - 7. Záručná doba sa predlžuje o čas trvania opravy.
 - 8. Spôsob opravy určuje poskytovateľ záruky.
 - 9. Produkt, na ktorý bola podaná reklamácia, musí byť čistý.
 - 10. Záruka platí na území Európskej únie.
 - 11. Záruka platí na území krajiny, v ktorej bol kočik zakúpený.

ÚDRŽBA

1. Produkt vyžaduje pravidelnú údržbu.
 2. Aby sa zabránilo korózii, môžu sa kovové prvky kočika čistiť vlhkou handričkou s prídavkom jemného saponátu. Po očistení utrite produkt do sucha.
 3. Čalúnenie kočika sa môže čistiť vlhkou handričkou s prídavkom jemného pracieho prostriedku. Po očistení nechajte produkt suchý vyveniesim čalúnenia na mieste, kde nebude dlhodobo vystavené slnečnému žiareniu alebo nechajte vyschnúť v rozloženom stave na dobre vetranom mieste.
 4. Prvky čalúnenia neperte v pračke, ani ich nežýmajte.
 5. Nepoužívajte bieliadlo. Používajte iba jemné saponáty.
 6. Nevystavujte produkt dlhodobému pôsobeniu slnečných lúčov, pretože sa čalúnenie a plastové súčiastky môžu poškodiť.
 7. Pohyblivé časti vyžadujú pravidelnú údržbu s použitím prostriedkov typu WD-40.
 8. Pravidelne kontrolujte nastavenie bezpečnostných pásov a iných prvkov, ktoré sú nastaviteľné.
 9. Nepoužívajte mazivo na miestach, do ktorých sa môže dostať piesok. Pravidelne kontrolujte nastavenie bezpečnostných pásov a iných prvkov, ktoré sú nastaviteľné.
 10. Vyhňte sa kontaktu so slanou vodou (morská voda, morský vánok, posypová soľ), nakoľko môžu spôsobiť koróziu.
 11. Prípustný teplotný rozsah použitia kočika je od -5° do +35°C
- POZORNENIE!** Keď nechávate kočik na naklonenej rovine, vždy zaistite parkovacie zariadenie.
- POZORNENIE!** Parkovacie zariadenie neslúži na spomaľovanie rýchlosti kočika. Po úplnom zastavení sa musí zaistiť.
- POZORNENIE!** Parkovacie zariadenie musí byť zapnuté, keď vkladáte alebo vyberáte deti do/z kočika.
- POZORNENIE!** Kočik nie je vhodný na behanie.
- POZORNENIE!** Rám kočika je kompatibilný s vaničkou, sedadlom a detskou autosedačkou, ktoré dodáva výrobca.
- POZORNENIE!** Rukoväte na prenášanie vaničky sa musia nechať vonku počas jej používania.
- POZORNENIE!** V prípade, ak používate autosedačku pripnutú k rámu kočika, nezabúdajte, že tento kočik nenahradza kolísku ani postieľku. Ak dieťa potrebuje spáňok, odporúča sa uložiť ho do vhodnej vaničky, kolískej alebo postieľky.

NÁVOD NA OBSLUHU

ROZKLADANIE KOČÍKA

Abyste bolo možné rozložiť kočik, položte ho na plochu na zem (**obr. 1a, 1b**), potiahnite energicky rúčku nahor, až do zablokovania rozkladacieho mechanizmu (**obr. 2, 3**).

POZOR! Uistite sa, že pred započatím používania je kočik v rozloženom stave.

MONTÁŽ A DEMONTÁŽ ZADNÝCH KOLIES

Abyste bolo možné demontovať zadné kolesá, stlačte tlačidlo nachádzajúce sa v strede kolesa (**obr. 4**) a kolesá vysuňte z nápravy (**obr. 5**). Abyste ich bolo možné opätovne namontovať, stlačte tlačidlo a nasuňte kolesá na nápravu, až na doraz.

POZOR! Uistite sa, že pred započatím používania sú všetky kolesá správne namontované.

MONTÁŽ PREDNÝCH OTOČNÝCH KOLIES

Zasuňte sadu predného kolesa do náboja (**rys 6**) do okamihu zaistenia (budete počuť zreteľné cvaknutie, (**obr. 7**). Uistite sa, či je koleso správne zaistené. Postup zopakujte pri druhom kolese. Predné kolesá majú možnosť aretácie pre jazdu priamo. Pre zaistenie kolesa otočte krúžok zaisťovacieho mechanizmu smerom von od kočika (symbol zamknutého visiaceho zámku, (**obr. 8**).

DEMONTÁŽ PREDNÝCH OTOČNÝCH KOLIES

Stlačte tlačidlo zaisťovacieho mechanizmu kolesa (**obr. 9**) a vysuňte koleso z náboja (**obr. 10**). Postup zopakujte pri druhom kolese.

NASTAVENIE VÝŠKY RÚČKY

Kočik má nastaviteľnú výšku rúčky. Abyste bolo možné spraviť nastavenie, stlačte guľaté tlačidlá nachádzajúce sa na oboch stranách rúčky v hornej časti a potom nastavte správnu výšku (**obr. 11**).

PARKOVACIA BRZDA

Kočik má vo výbave zadnú parkovaciu brzdú. Abyste bolo možné zabrzdiť brzdú, stlačte jej pátku (**obr. 12**). Pre odbrzdzenie naddvihnite pátku.

POZOR! Pred započatím jazdy sa uistite, či je brzda odbrzdená.

POZOR! Vždy zabrzďte bezpečnostnú brzdú, keď nechávate kočik na šikmom povrchu.

POZOR! Brzda neslúži pre spomaľovanie. Je treba zabrzdiť po úplnom zastavení kočika.

POZOR! Kočik nie je určený na behanie

NAMONTOVANIE A ODMONTOVANIE HLBOKEJ VANIČKY

Keď chcete namontovať hlbokú vaničku, pritlačte ju na konštrukciu kočika tak, aby adaptéry, ktoré sa nachádzajú po bokoch vaničky, na pevno zapadli do čapov nachádzajúcich sa v konštrukcii kočika (**obr. 13a, 13b**). Vanička sa automaticky zablokuje.

POZOR! Pred zahájením používania sa presvedčte, že je vanička riadne namontovaná. Pre odmontovanie vaničky stlačte tlačidlo na adaptéroch po bokoch vaničky (**obr. 14**) a potiahnite vaničku smerom hore.

MONTÁŽ A DEMONTÁŽ SEDAČKY

Sedačku montujeme a demontujeme rovnako ako hlbokú vaničku (pozri MONTÁŽ A DEMONTÁŽ HLBOKEJ VANIČKY) (**obr. 15a, 15b**).

Sedačka sa môže montovať v/proti smeru jazdy.

POZOR! Uistite sa, že pred započatím používania je sedačka správne namontovaná.

NASTAVENIE PODNOŽKY

Kočik má nastaviteľnú podnožku. Aby ju bolo možné nastaviť do správnej polohy, stlačte tlačidlá na oboch stranách podnožky (obr. 16).

PRIPĚVENIE/ODĽATIE HRAZDIČKY

Sedadlo je vybavené bezpečnostnou hrazdičkou. Pre pripĚvenie hrazdičky vsuňte koncovky hrazdičky do držiakov, ktoré sa nachádzajú na oboch stranách sedadla (obr. 17). Pre odĽatie hrazdičky stlačte tlačidlá, ktoré sa nachádzajú na oboch stranách hrazdičky (obr. 18) a následne ju potiahnite nahor.

UPOZORNENIE! Vždy používajte sedadlo spolu s bezpečnostnou hrazdičkou.

STRIEŠKA SEDADLA ŠPORTOVEJ NADSTAVBY

Sedadlo športovej nadstavby je vybavené strieškou. Pri pripĚvňovaní striešky vsuňte jej koncovky do na to určených držiakov, ktoré sa nachádzajú na oboch stranách sedadla (obr. 19). Pre odĽatie striešky stlačte červené tlačidlá a vsuňte jej koncovky z držiakov (obr. 20).

BEZPEČNOSTNÉ PÁSY

Sedačka je vybavená päťbodovými bezpečnostnými pásmi (obr. 21). Je treba ich používať od okamihu, keď dieťa začína samo sedieť. Rozopnite pásy vysunutím vidlic z centrálnej spony, posadte dieťa, nastavte dlžku pásov tak, aby priliehali na telo dieťaťa, ale ho netlačili a potom zapnite vidlice všetkých pásov do centrálnej spony.

POZOR! Vždy používajte bezpečnostné pásy, ak dieťa vie samo sedieť.

NASTAVENIE OPIERKY

Sedačka má štvorstupňové nastavenie uhla opierky. Aby bolo možné opierku spustiť, potiahnite kovovú páčku na zadnej časti opierky (obr. 22) a potom nastavte správnu polohu. Aby bolo možné opierku zdvihnúť, stačí ju naddvihnúť, až do dosiahnutia správnej polohy. Zablokovanie nastane automaticky (obr. 23).

TAŠKA

Kočik je vybavený funkčnou taškou. Montujeme ju na rúčke kočíku s použitím plastových karabín na mieste určenom na nastavovanie výšky rúčky (obr. 24). Taška má aj prídavný pásek na nosenie cez rameno, ktorý uľahčuje jej nosenie, a praktickú podložku na prebaľovanie.

PLÁŠTENKA

Kočik má pláštenku s ventilačným okienkom na úrovni tváre dieťaťa. Aby ju bolo možné natiahnuť, zastrčte jeden koniec pod podnožku alebo zadnú časť hlbokej vaničky a druhý koniec natiahnite na striešku (obr. 25). Pláštenka sa hodí pre hlbokú aj športovú verziu.

SIETKA PROTI KOMÁROM

Kočik má praktickú sieťku proti komárom. PripĚvňte ju pripnutím k strieške vaničky pomocou patentných gombíkov (obr. 26) a následne natiahnite sieťku proti komárom na vaničku a na striešku.

NASTAVENIE OPERADLA VO VANIČKE

Ak chcete zmeniť uhol operadla vo vaničke, nastavte kovový prvok do zvolenej polohy (obr. 27).

STRIEŠKA VANIČKY KOČÍKU A DRŽIAK NA PRENÁŠANIE VANIČKY

Vanička je vybavená strieškou. Jej konštrukcia má aj funkciu držiaku na prenášanie (je to držiak na prenášanie samej vaničky - nie celého kočíku). Prenášanie vaničky s dieťaťom

POZOR! Kým zdvihnete vaničku za držiak v strieške, nastavte ho do zvislej polohy (kolmo k zemi). Strieška má možnosť nastaviť polohu. Pre nastavenie striešky do požadovanej polohy stlačte guľaté plastové tlačidlá na jej koncoch (obr. 28a, 28b).

PRIPĚVENIE A ODĽATIE DETSKEJ AUTOSEDAČKY S ADAPTÉROM

Pre pripĚvenie detskej autosedačky skupiny 0+ je potrebné v prvom rade namontovať adaptéry. Zasuňte adaptéry jednotlivu príslušne do praveho a ľaveho vrecka až kým nebudete počuť zreteľné cvaknutie (obr. 29a, 29b). Následne umiestnite autosedačku na adaptéry, musí byť počuť zreteľné cvaknutie (obr. 30). Pre odĽatie autosedačky stlačte dve tlačidlá, ktoré sa nachádzajú pod hrazdičkou vo forme oblúka (obr. 31) a zdvihnite autosedačku. Pre odmontovanie adaptérov presuňte páku, ktorá sa nachádza vo vnútornej časti adaptéra a zdvihnite ho nahor (obr. 32).

SKLADANIE RÁMU

Pre zloženie rámu stlačte červený zaistovaci prvok, ktorý sa nachádza na pravej strane vodiacej rúčky (obr. 33) a následne potiahnite nahor plastové páky, ktoré sa nachádzajú na oboch stranách kočíka (obr. 34, 35).

BASS NEXT má dodatočný systém odpruženia **SAS** s možnosťou zaistenia. Pre zaistenie tlmiča nárazov stlačte tlačidlo so zeleným signalizátorom, kým sa neobjaví červená farba. Túto činnosť vykonajte na oboch stranách kočíka. Aby sa zabránilo nevyváženej jazde kočíka, musia sa obidva tlmiče vždy nachádzať v rovnakej polohe (zapnuté alebo vypnuté).

ПРЕДУПРЕЖДЕНИЯ

ВАЖНО! для БЕЗОПАСНОСТИ РЕБЕНКА МОЖЕТ ВОЗНИКНУТЬ УГРОЗА, ЕСЛИ РЕКОМЕНДАЦИИ НАСТОЯЩЕЙ ИНСТРУКЦИИ НЕ БУДУТ ВЫПОЛНЯТЬСЯ

ВАЖНО! СОХРАНИТЕ ЭТИ ИНСТРУКЦИИ ДЛЯ ДАЛЬНЕЙШЕГО ИСПОЛЬЗОВАНИЯ

- 01. ПРЕДУПРЕЖДЕНИЕ:** Никогда не оставляйте вашего ребенка без присмотра.
- 02. ПРЕДУПРЕЖДЕНИЕ:** Пристегивайте ребенка ремнями безопасности, когда ребенок начнет самостоятельно садиться.
- 03. ПРЕДУПРЕЖДЕНИЕ:** Используйте только матрас, который входит в комплект.
- 04. ПРЕДУПРЕЖДЕНИЕ:** Перед началом пользования убедитесь, что механизмы складывания коляски заблокированы.
- 05. ПРЕДУПРЕЖДЕНИЕ:** Всегда используйте паховый и набедренный ограничители.
- 06. ПРЕДУПРЕЖДЕНИЕ:** Любой груз, навешенный на раму коляски, нарушает ее устойчивость.
- 07. ПРЕДУПРЕЖДЕНИЕ:** Коляска не предназначена для катания на роликах или для бега.
- 08. ПРЕДУПРЕЖДЕНИЕ:** Коляска предназначена для транспортировки только одного ребенка.
- 09. ПРЕДУПРЕЖДЕНИЕ:** Коляска предназначена для детей возрастом 0–36 месяцев и весом до 15 кг.
- 10. ПРЕДУПРЕЖДЕНИЕ:** Не оставляйте коляску с ребенком на наклонной поверхности даже при заблокированном тормозе.
- 11. ПРЕДУПРЕЖДЕНИЕ:** Не пользуйтесь коляской, если какой-либо ее элемент был поврежден.
- 12. ПРЕДУПРЕЖДЕНИЕ:** При складывании и раскладывании коляски следует убедиться, что ребенок находится на безопасном расстоянии.
- 13. ПРЕДУПРЕЖДЕНИЕ:** Регулируя положение коляски, следует убедиться, что ее подвижные части не соприкасаются с частями тела ребенка.
- 14. ПРЕДУПРЕЖДЕНИЕ:** Всегда пользуйтесь тормозом, когда коляска стоит на месте.
- 15. ПРЕДУПРЕЖДЕНИЕ:** Максимальная нагрузка на багажную корзину – 3 кг.
- 16. ПРЕДУПРЕЖДЕНИЕ:** Максимальная нагрузка на сумку – 2 кг.
- 17. ПРЕДУПРЕЖДЕНИЕ:** Сумка или любой другой груз, навешенный на раму коляски, влияет на ее устойчивость.
- 18. ПРЕДУПРЕЖДЕНИЕ:** В изделии следует использовать только оригинальные запчасти, утвержденные производителем.
- 20. ПРЕДУПРЕЖДЕНИЕ:** Не катите коляску по ступеням лестницы.
- 21. ПРЕДУПРЕЖДЕНИЕ:** Коляску следует хранить в недоступном для детей месте.
- 22. ПРЕДУПРЕЖДЕНИЕ:** Максимально допустимое давление воздуха в шинах – 0,8 бар (независимо от обозначений на колесах).
Более высокое давление может привести к повреждению покрышки.
- 23. ПРЕДУПРЕЖДЕНИЕ:** Перед началом использования следует убедиться в правильности соединения креплений коляски с люлькой, прогулочным блоком или автокреслом.
- 24. ПРЕДУПРЕЖДЕНИЕ:** Не разрешайте ребенку играть с изделием.
- 25. ПРЕДУПРЕЖДЕНИЕ:** Не раскачивайте коляску в стороны, это может привести к повреждению конструкции коляски.
- 26. ПРЕДУПРЕЖДЕНИЕ:** Это сиденье не подходит для детей в возрасте до 6 месяцев.
- 27. ПРЕДУПРЕЖДЕНИЕ:** Коляска должна использоваться только тем количеством детей, для которого она предназначена.
- 28. ПРЕДУПРЕЖДЕНИЕ:** Всегда используйте систему застёжек.

УХОД И ОБСЛУЖИВАНИЕ

1. Производитель P.P.U.H. ROAN предоставляет гарантию на приобретенное Вами изделие на период 12 месяцев с момента покупки.
2. Рекламации следует направлять в торговую точку, в которой изделие было приобретено.
3. Обязательным условием для принятия рекламации является наличие гарантийного талона.
4. Физические недостатки изделия, обнаруженные в период действия гарантии, будут устранены бесплатно в течение 14 дней со дня доставки изделия посредством продавца на предприятие производителя P.P.U.H. ROAN.
5. Ремонт проводится компанией P.P.U.H. ROAN или ремонтной компанией, указанной продавцом.
6. Гарантия не распространяется на:
 - повреждения, возникшие по вине пользователя,
 - повреждения, возникшие в результате несоблюдения рекомендаций, предупреждений и ограничений, прописанных в инструкции по эксплуатации и на отдельных элементах изделия,
 - элементы, подверженные природному износу в ходе эксплуатации, например: шины, камеры, протекторы шин, материалы, используемые на ручках, структура и цвет тканей и синтетических материалов, подверженных трению, колесные муфты и надписи
 - повреждения, возникшие в результате несоблюдения условий по уходу, например: коррозии, изменение цвета обивки или пластиковых элементов в результате длительного воздействия солнечных лучей или слишком высокой температуры, ослабление креплений, появление звуков (напряжения, скрип/писк), повреждения механизмов в результате загрязнения.
 - повреждения, возникшие в результате ремонта, выполненного неуполномоченными лицами.
 - Тряска/колебания передних колес на неровной поверхности – нормальное явление для конструкций данного типа. С целью минимизирования тряски используйте блокировку поворота колес.
 - повреждения и загрязнения, появившиеся в результате неправильной упаковки изделия на период транспортировки курьером (при заказе отправки товара). Изделие следует упаковать в оригинальную упаковку производителя или заменяющую ее коробку таких размеров, чтобы внутри не было лишнего свободного пространства или же чтоб отдельные части коляски не торчали из упаковки или не продавливали коробку.
7. Гарантийный период продлевается на период проведения ремонта изделия.
8. Тип ремонта определяется организацией, предоставляющей гарантию.
9. Товар, подлежащий рекламации, необходимо передать в чистом состоянии.
10. Гарантия распространяется на территорию Европейского Союза.
11. Гарантия действует на территории страны, в которой товар был приобретен.

УХОД И ОБСЛУЖИВАНИЕ

1. Изделие нуждается в периодическом уходе и обслуживании.
2. Металлические части коляски можно чистить с помощью влажной тряпочки с мягким моющим средством во избежание коррозии. После очистки изделие следует вытереть насухо.
3. Обивку коляски можно чистить влажной тряпочкой с использованием мягкого средства для стирки. После очистки изделие необходимо просушить, развешивая обивку в месте, защищенном от длительного воздействия солнечных лучей или разложив ее в хорошо проветриваемом месте.
4. Запрещается стирать обивку коляски в стиральной машине и использовать механический отжим.
5. Не используйте отбеливатели. Можно использовать только мягкие моющие средства.
6. Не следует подвергать изделие длительному воздействию солнечных лучей, поскольку это может привести к повреждению обивки или пластмассовых элементов коляски.
7. Подвижные элементы необходимо периодически смазывать с помощью средства типа WD-40.
8. Регулярно проверяйте положение ремней безопасности и прочих регулируемых элементов.
9. Не используйте смазочные материалы в тех местах, куда может попасть песок. Регулярно проверяйте положение ремней безопасности и прочих регулируемых элементов.
10. Избегайте контакта с соленой водой (морская вода, морской бриз, дорожная соль), это может привести к коррозии.
11. Допустимый температурный диапазон пользования коляской: -5 до +35°C

ПРИМЕЧАНИЕ! Всегда блокируйте парковочное устройство, когда оставляете коляску на наклонной поверхности.

ПРИМЕЧАНИЕ! Парковочное устройство не использовать для разблокировки. Его следует блокировать после полной остановки коляски.

ПРИМЕЧАНИЕ! Парковочное устройство должно быть выключено, когда вы укладываете или вынимаете ребенка.

ПРИМЕЧАНИЕ! Коляска не приспособлена для того, чтобы с ней бегать.

ПРИМЕЧАНИЕ! Каркас коляски совместим с гондолой, сиденьем или креслом, которые поставляются производителем.

ПРИМЕЧАНИЕ! Ручки для переноски гондолы должны быть оставлены снаружи во время ее использования.

ПРИМЕЧАНИЕ! В случае использования кресла на каркасе коляски помните, что настоящая коляска не заменит люльку или кроватку. Если ребенок хочет спать, рекомендуется положить его в соответствующую гондолу, люльку или кроватку.

РУКОВОДСТВО ПО ЭКСПЛУАТАЦИИ

РАСКЛАДЫВАНИЕ КОЛЯСКИ

Для того чтобы разложить коляску, положите ее плоско на землю (рис. 1a, 1b), энергично потяните ручку вверх до момента блокировки механизма складывания (рис. 2, 3).

ВНИМАНИЕ! Перед началом эксплуатации убедитесь в том, что коляска правильно разложена.

МОНТАЖ И ДЕМОНТАЖ ЗАДНИХ КОЛЕС

Для того чтобы снять задние колеса, нажмите кнопку, находящуюся в центральной части колеса (рис. 4) и снимите колеса с оси (рис. 5). Для повторного монтажа колес нажмите кнопку и вставьте колеса на ось до момента блокировки.

ВНИМАНИЕ! Перед началом эксплуатации убедитесь в том, что все колеса установлены правильно.

УСТАНОВКА ПЕРЕДНИХ ПОВОРОТНЫХ КОЛЕС

Вставьте переднее колесо в ступицу (рис. 6) до блокировки (послышится громкий щелчок (рис. 7)). Убедитесь в том, что колесо заблокировано правильно. Повторите действие со вторым колесом. Передние колеса можно заблокировать для езды прямо. Чтобы заблокировать колесо, поверните кольцо блокировки наружу коляски (знак закрытого замка рис. 8).

ДЕМОНТАЖ ПЕРЕДНИХ ПОВОРОТНЫХ КОЛЕС

Нажмите на кнопку блокировки колеса (рис. 9) и выньте колесо со ступицы (рис. 10). Повторите действие со вторым колесом.

РЕГУЛИРОВАНИЕ ВЫСОТЫ РУЧКИ

Коляска оснащена функцией регулирования высоты ручки. Для того чтобы отрегулировать ручку, нажмите круглые кнопки, находящиеся по обеим сторонам ручки в верхней ее части, затем установите желаемое положение (рис. 11).

СТОЯНОЧНЫЙ ТОРМОЗ

Коляска оснащена задним стояночным тормозом. Для того чтобы заблокировать тормоз, нажмите его ножку (рис. 12).

ВНИМАНИЕ! Перед передвижением убедитесь в том, что тормоз отблокирован.

ВНИМАНИЕ! Если Вы оставляете коляску на наклонной поверхности, ее следует всегда ставить на тормоз.

ВНИМАНИЕ! Тормоз не предназначен для торможения во время передвижения. Его следует заблокировать после полной остановки коляски.

ВНИМАНИЕ! Коляска не предназначена для бега.

МОНТАЖ И ДЕМОНТАЖ КОРЗИНКИ

Чтобы установить корзину, следует прижать ее к корпусу коляски таким образом, чтобы адаптеры (переходные устройства), которые находятся по бокам корзины, заблокировались в защелках, которые находятся на корпусе коляски (рис. 13a, 13b). Блокирование наступит автоматически.

ВНИМАНИЕ! Перед началом пользования следует убедиться в том, что корзина правильно установлена. Чтобы демонтировать корзину, следует нажать кнопки, которые находятся на адаптерах по бокам корзины (рис. 14), и потянуть корзину вверх.

МОНТАЖ И ДЕМОНТАЖ СИДЕНИЯ

Сиденье можно установить как в направлении езды, так и наоборот (рис. 15а, 15б).

ВНИМАНИЕ! Перед началом эксплуатации убедитесь в том, что сиденье установлено правильно.

РЕГУЛИРОВКА ПОДНОЖКИ

Коляска оснащена регулируемой подножкой. Для того чтобы установить ее в данном положении, нажмите кнопки, находящиеся по обеим ее сторонам (рис. 16).

МОНТАЖ И ДЕМОНТАЖ ПЕРЕГОРОДКИ

Сиденье оснащено предохранительной перегородкой. Чтобы установить перегородку, вставьте зацепы перегородки в предназначенные для этого держатели с обеих сторон сиденья (рис. 17).

Чтобы демонтировать перегородку, нажмите кнопки с обеих сторон перегородки (рис. 18), а затем потяните ее вверх.

ПРИМЕЧАНИЕ! Всегда используйте сиденье с защитной перегородкой.

КАПЮШОН ПРОГУЛОЧНОГО СИДЕНЬЯ

Проголочное сиденье оснащено капюшоном. Для установки капюшона необходимо вставить его зацепы в предназначенные для этого держатели с обеих сторон сиденья (рис. 19). Для снятия капюшона необходимо нажать на красные кнопки и вынуть его зацепы из держателей (рис. 20).

РЕМНИ БЕЗОПАСНОСТИ

Сиденье оснащено 5-точечными ремнями безопасности (рис. 21). Их следует использовать с момента, когда ребенок начинает самостоятельно садиться. Расстегните ремни, вынимая застёжки из центральной пряжки, посадите ребенка, отрегулируйте длину ремней таким образом, чтобы они прилегали к телу ребенка, не снимая его, затем вставьте застёжки всех ремней в центральную пряжку. Это дополнительный элемент и не освобождает от необходимости применения 5-точечных ремней безопасности.

ВНИМАНИЕ! Всегда пользуйтесь ремнями безопасности, если ребенок умеет сидеть самостоятельно.

РЕГУЛИРОВАНИЕ СПИНКИ

Сиденье имеет 4-точечную регулировку угла наклона спинки. Для того чтобы опустить спинку подтяните пластиновый рычаг, находящийся в задней части спинки (рис. 22), затем установите желаемое положение. Для того чтобы поднять спинку необходимо толкнуть ее вверх до момента фиксации желаемого положения. Спинка блокируется автоматически (рис. 23).

СУМКА

Коляска имеет функциональную сумку. Она монтируется на ручке коляски при помощи пластмассовых зацепок на предназначенном для этого месте, выше регулировки высоты ручки (рис. 24). Сумка имеет также дополнительный наплечный ремень, облегчающий ее переноску, а также практичное устройство для перемотки этого ремня.

ДОЖДЕВИК

Коляска имеет дождевик с вентиляционным отверстием на уровне лица ребенка. Для того чтобы пристегнуть дождевик, подложите один его конец под подножку или под заднюю часть люльки и натяните второй конец на капюшон (рис. 25). Дождевик подходит как для глубокой, так и для прогулочной версии.

ПРОТИВОМОСКИТНАЯ СЕТКА

Коляска имеет практичную противомоскитную сетку. Чтобы установить ее, пристегните с помощью кнопок противомоскитную сетку к капюшону короба (рис. 26), а затем натяните противомоскитную сетку на короб и капюшон.

РЕГУЛИРОВАНИЕ СПИНКИ В КОЛИСЦЕ

Щоб змінити кут нахилу спинки в колісці, встановіть металевий елемент у вибране положення (рис. 27).

КОЗЫРЕК КОРЗИНКИ И РУЧКА ДЛЯ ПЕРЕНОСА КОРЗИНКИ

Корзинка оснащена козырьком. Его корпус выполняет также функцию ручки для переноса (это ручка для переноса самой корзинки - не целой коляски). Запрещено

ВНИМАНИЕ! Перед тем как поднять корзинку, придерживая за ручку в козырьке, следует установить эту ручку в вертикальную позицию (перпендикулярно к земле). Козырек имеет регулировку положения. Чтобы установить козырек в необходимую позицию, следует нажать круглые пластмассовые кнопки, которые находятся возле его основания (рис. 28а, 28б).

УСТАНОВКА И СНЯТИЕ АВТОКРЕСЛА С АДАПТЕРОМ

Для установки автокресла группы 0+ в первую очередь необходимо установить адаптеры. Вставьте адаптеры в правый и левый карманы соответственно, пока не услышите четкий щелчок (рис. 29а, 29б). Затем установите автокресло на адаптеры, пока не услышите четкий щелчок (рис. 30). Чтобы снять автокресло, нажмите две кнопки под дугой автокресла (рис. 31) и поднимите автокресло вверх. Чтобы снять адаптеры, переместите рычаг, расположенный во внутренней части адаптера, и поднимите его вверх (рис. 32).

СКЛАДЫВАНИЕ СТЕЛЛАЖА

Чтобы сложить стеллаж, нажмите красный фиксатор на правой стороне направляющей (рис. 33), а затем потяните вверх пластиковые рычаги с обеих сторон коляски (рис. 34, 35).

BASS NEXT имеет дополнительную систему амортизации **SAS** с функцией блокировки. Для блокировки амортизатора нажмите кнопку с зеленым индикатором и удерживайте, пока не загорится красный. Выполните действие с обеих сторон коляски. Оба амортизатора должны всегда быть установлены в одинаковом положении (выключен или включен) во избежание неравномерной работы коляски.

ПОПЕРЕДЖЕННЯ

ВАЖЛИВО! БЕЗПЕКА ДИТИНИ МОЖЕ ОПИНИТИСЯ ПІД ЗАГРОЗОЮ
У ВИПАДКУ НЕДОТРИМАННЯ РЕКОМЕНДАЦІЙ ЦЬОЇ ІНСТРУКЦІЇ
ВАЖЛИВО! ЗБЕРЕЖІТЬ ІНСТРУКЦІЮ ДЛЯ ВИКОРИСТАННЯ НА МАЙБУТНЄ.

01. **ПОПЕРЕДЖЕННЯ:** Ніколи не залишайте вашу дитину без нагляду.
02. **ПОПЕРЕДЖЕННЯ:** Пристібайте дитину ременями безпеки, коли вона почне самостійно сідати.
03. **ПОПЕРЕДЖЕННЯ:** Використовуйте виключно матрац, що входить у комплект.
04. **ПОПЕРЕДЖЕННЯ:** Перед початком користування слід переконавшись, що механізми складання візочка заблоковані.
05. **ПОПЕРЕДЖЕННЯ:** Завжди використовуйте паховий та тазовий ремені безпеки.
06. **ПОПЕРЕДЖЕННЯ:** Будь-який вантаж, навішений на раму візочка, порушує його стійкість.
07. **ПОПЕРЕДЖЕННЯ:** Візочок не призначений для катання на роliках або для бігу.
08. **ПОПЕРЕДЖЕННЯ:** Візочок призначений для перевезення лише однієї дитини.
09. **ПОПЕРЕДЖЕННЯ:** Візочок призначений для дітей віком 0–36 місяців та вагою до 15 кг.
10. **ПОПЕРЕДЖЕННЯ:** Не залишайте візочок з дитиною на похилій поверхні навіть при заблокованому гальмі.
11. **ПОПЕРЕДЖЕННЯ:** Не користуйтеся візочком, якщо якийсь із його елементів був пошкоджений.
12. **ПОПЕРЕДЖЕННЯ:** При вкладанні чи розкладанні візочка переконайтеся, що дитина знаходиться на безпечній відстані.
13. **ПОПЕРЕДЖЕННЯ:** Регулюючи положення візочка переконайтеся, що його рухомі частини не торкаються частин тіла дитини.
14. **ПОПЕРЕДЖЕННЯ:** Завжди користуйтеся гальмом, коли візочок стоїть на місці.
15. **ПОПЕРЕДЖЕННЯ:** Максимальне навантаження на багажний кошик – 3 кг.
16. **ПОПЕРЕДЖЕННЯ:** Максимальний вантаж у сумці – 2 кг.
17. **ПОПЕРЕДЖЕННЯ:** Торбина чи будь-який інший вантаж, навішений на раму візочка, впливає на його стійкість.
18. **ПОПЕРЕДЖЕННЯ:** У виробі слід застосовувати лише оригінальні запчастини, затверджені виробником.
20. **ПОПЕРЕДЖЕННЯ:** Не возіть візочок по сходах.
21. **ПОПЕРЕДЖЕННЯ:** Візочок слід зберігати у недоступному для дітей місці.
22. **ПОПЕРЕДЖЕННЯ:** Максимально допустимий тиск повітря у шинах – 0,8 бар (незалежно від позначень на колесах). Вищий тиск може призвести до пошкодження покриття.
23. **ПОПЕРЕДЖЕННЯ:** Перед початком використання слід переконавшись у правильності з'єднання кріплень візочка з коліскою, прогулянковим блоком чи автомобільним кріслом.
24. **ПОПЕРЕДЖЕННЯ:** Не дозволяйте дитині гратися цим виробом.
25. **ПОПЕРЕДЖЕННЯ:** Не розкитуйте візочок у різні боки, це може призвести до пошкодження конструкції візочка.
26. **ПОПЕРЕДЖЕННЯ:** Це сидіння на підходить дітям віком менше 6 місяців.
27. **ПОПЕРЕДЖЕННЯ:** Візок повинен використовуватися не більшим числом дітей, ніж те, для якого він був призначений.
28. **ПОПЕРЕДЖЕННЯ:** Завжди використовуйте систему застібок.

ГАРАНТІЙНІ УМОВИ

1. Виробник P.P.U.H. ROAN надає гарантію на придбаний Вами виріб терміном 12 місяців з моменту придбання.
2. Про рекламачі товару слід повідомити торговий пункт, у якому виріб був придбаний.
3. Обов'язковою умовою для прийняття рекламачі є наявність гарантійного талону.
4. Фізичні недолки виробу, виявлені протягом дії гарантії, будуть усунені безкоштовно протягом 14 днів з дати доставлення виробу через продавця на підприємство виробника P.P.U.H. ROAN.
5. Ремонт проводиться компанією P.P.U.H. ROAN або ремонтним підприємством, вказаним продавцем.
6. Гарантія не поширюється на:
 - пошкодження, що виникли з вина користувача,
 - пошкодження, що виникли у результаті недотримання рекомендацій, попереджень чи обмежень, прописаних у інструкції або на окремих елементах виробу,
 - елементи, що піддаються природному зношуванню в процесі користування, наприклад: шини, намери, протектори шин, матеріал ручок, структура та колір, тніанн та синтетичних матеріалів, що труться, муфти коліс та написи,
 - пошкодження, що виникли внаслідок недотримання умов по догляду, напри.: корозія, зміна кольору обивки чи пластикових елементів у результаті довшого впливу дії сонячних променів чи надто високої температури, послаблення кріплень, поява сторонніх звуків (напр., скрипіння/пищання), пошкодження механізмів у результаті забруднення,
 - пошкодження, що виникли внаслідок ремонту, проведеного неуповно важними особами,
 - Трясіння/коливання передніх коліс на нерівній поверхні – нормальне явище для такого типу конструкцій. Для мінімізації трясіння використовуйте блокування поров оту коліс.
 - пошкодження та забруднення, що з'явилися внаслідок неправильного упакування виробу на період транспортування кур ером (при замовленні відправки товару). Виріб слід запакувати в оригінальну упакувочку виробника або іншу коробку таких розмірів, щоб всередині не було зайвого простору або ж щоб окремі частини візочка не стичали з упакувочкою чи не продавлялися коробку.
7. Гарантійний термін продовжується на період проведення ремонту візочка.
8. Тип ремонту визначається організацією, що надає гарантію.
9. Товар, що підлягає рекламачі, слід передати у чистому стані.
10. Гарантія поширюється на територію Європейського Союзу.
11. Гарантія діє на території країни придбання товару.

ДОГЛЯД І ОБСЛУГОВУВАННЯ

1. Виріб потребує періодичного догляду та обслуговування.
2. Металеві частини візочка можна очистити за допомогою вологої ганчірки з м'яким миючим засобом для запобігання корозії. Після очищення виріб потрібно витерти досуха.
3. Обивку візочка можна очистити вологою ганчіркою з використанням м'якого засобу для прання. Після очищення виріб потрібно просушити, розвісивши обивку в місці, захищеному від довшого впливу сонячних променів, або ж розкласти обивку у добре вентиляваному місці.
4. Не дозволяється прати обивку візочка у пральній машині та використовувати механічний віджим.
5. Не можна наражати виріб на довшотривалий вплив сонячних променів, оскільки це може призвести до пошкодження обивки чи пластмасових елементів візочка.
6. Не застосовуйте відбілювач. Дозволяється використовувати лише м'які миючі засоби.
7. Не можна наражати виріб на довшотривалий вплив сонячних променів, оскільки це може призвести до пошкодження обивки чи пластмасових елементів візочка.
8. Рухомі елементи слід періодично змащувати засобами типу WD-40.
9. Регулярно перевіряйте положення ременів безпеки та інших елементів, що регулюються.
10. Не використовуйте матеріали для змащення у місцях, куди може потрапити пісок. Регулярно перевіряйте положення ременів безпеки та інших елементів, що регулюються.
11. Уникайте контакту з соленою водою (морська вода, морський бриз, сіль для посипання доріг), це може призвести до корозії.
12. Допустимий температурний діапазон використання візочка: 0 -5 до +35 °C.

ІНСТРУКЦІЯ ОБСЛУГОВУВАННЯ

РОЗКЛАДАННЯ ВІЗКА

Для того, щоб розкласти візок необхідно покласти його плоску на землю (**мал. 1а, 1б**), потягнути ручку енергійно до гори, аж до блокування механізму складання (**мал. 2, 3**).

УВАГА! Переконайтеся, що візок є правильно розкладений перед початком користування.

МОНТАЖ І ДЕМОНТАЖ ЗАДНІХ КОЛЕС

Для того, щоб демонтувати задні колеса необхідно натиснути кнопку, яка знаходиться в центральній частині кола (**мал. 4**) і зняти кола з осі (**мал. 5**). Для того, щоб їх повторно замонтувати, необхідно натиснути кнопку і всунути кола на ось, аж до моменту їх заблокування.

УВАГА! Переконайтеся, що усі кола є правильно замонтовані перед початком користування.

ВСТАНОВЛЕННЯ ПЕРЕДНІХ ПОВОРОТНИХ КОЛІС

Вставте переднє колесо у маточину (**мал. 6**) до моменту блокування (почуйте голосне клацання **мал. 7**). Переконайтеся, що колесо заблоковано правильно. Повторіть те саме з другим колесом. Передні колеса можна заблокувати для їзди прямо. Щоб заблокувати колесо, поверніть кільце блокування назовні візочка (знак закритого замка **мал. 8**).

ДЕМОНТАЖ ПЕРЕДНІХ ПОВОРОТНИХ КОЛІС

Натисніть на кнопку блокування колеса (**мал. 9**) і вийміть колесо з маточини (**мал. 10**). Повторіть те саме з другим колесом.

РЕГУЛЯЦІЯ ВИСОТИ РУКОЯТКИ

Візок має можливість регуляції висоти рукоятки. Для того, щоб відрегулювати рукоятку, необхідно натиснути круглі кнопки які знаходяться з обох сторін рукоятки у верхній частині, а далі установити необхідну висоту (**мал. 11**).

ГАЛЬМО СТОЯНКИ

Візок є оснащений заднім гальмом стоянки. Для того, щоб заблокувати гальмо, необхідно натиснути його стопку (**мал. 12**) метою відблокування, необхідно підняти стопку.

УВАГА! Перед початком їзди переконайтеся, що гальмо є відблоковане.

УВАГА! Завжди блокуйте гальмо безпеки, коли залишаєш візок на похилій поверхні.

УВАГА! Гальмо не служить для сповільнення. Його необхідно заблокувати після чілковитого затримання візка.

УВАГА! Візок не надається для бігання.

МОНТАЖ І ДЕМОНТАЖ КОШИКА

Щоби установити кошик, належить притиснути його до корпусу коляски таким чином, щоб адаптери (перехідні пристрої), які знаходяться з боків кошика, блокувалися в зачіпках, які знаходяться на корпусі коляски (**мал. 13а, 13б**). Блокування настане автоматично.

УВАГА! Перед початком користування належить переконатися у тому, що кошик правильно установлений. Щоби демонтувати кошик, належить натиснути кнопки, які знаходяться на адаптерах з боків кошика (**мал. 14**), та потягнути кошик вгору.

МОНТАЖ І ДЕМОНТАЖ СИДІННЯ

Сидіння монтуємо і демонтуємо так само як гондолу (дивись МОНТАЖ І ДЕМОНТАЖ ГОНДОЛИ) (мал. 15а, 15б). Візок має можливість монтажу сидіння однаково як передом, так і задом до напрямку руху.

УВАГА! Переконайся, що сидіння правильно замонтоване перед початком користування.

РЕГУЛЯЦІЯ ПІДНІЖКИ

Візок має підніжку яку можна регулювати. Для того, щоб її установавити в необхідній позиції, необхідно натиснути кнопки з обох її сторін (мал. 16).

МОНТАЖ / ДЕМОНТАЖ БАР'ЄРА

Сидіння є оснащено бар'єром безпеки. Для того, щоб його замонтувати, необхідно всунути пластмасові канти у отвори в підлокитниках (мал. 17). Для того, щоб його демонтувати, необхідно натиснути на кнопки, які знаходяться з обох сторін на пластмасових кантах і потягнути вгору (мал. 18).

УВАГА! Завжди користуйся сидінням з бар'єром безпеки.

КАПЮШОН ПРОГУЛЯНКОВОГО СИДІННЯ

Прогулянкове сидіння оснащено капюшоном. Для установки капюшона необхідно вставити його зачепи в призначені для цього тримачі з обох боків сидіння (мал. 19). Для зняття капюшона необхідно натиснути на червоні кнопки і виїняти його зачепи з тримачів (мал. 20).

ПОЯСИ БЕЗПЕКИ

Сидіння є оснащено 5-пунктовими поясами безпеки (мал. 21) їх необхідно стасувати від моменту, коли дитина починає самостійно сидіти. Розстібни пояси, випинаючи вилки з центрального замикання, посади дитину, відрегулюй довжину поясів, таким чином, щоб вони прилягали до тіла дитини, але його не утискали, далі засунь вилки всіх поясів до центрального замикання. Це додатковий елемент і не звільняє від необхідності застосування 5-пунктових ременів безпеки.

УВАГА! Завжди вживай пояси безпеки, якщо дитина вміє самостійно сидіти.

РЕГУЛЯЦІЯ ОПЕРТЯ

Сидіння має 4-ступеневу регуляцію кута опертя. Для того, важіль в задній частині опертя (мал. 22), а далі установити необхідну позицію. Для того, щоб підняти опертя, досить похнути його до гори, аж до отримання необхідної позиції. Блокування відбується автоматичним чином (мал. 23), щоб опустити опертя, необхідно підтягнути пластмасовий.

СУМКА

Коляска має функціональну сумку. Вона вмонтовується призначеному для цього місці, вище за регулювання висоти ручки (рис. 24). Сумка має також додатковий наплічний ремінь, що полегшує її перенесення, а також практичний пристрій для перемотування цього ремня. на ручці коляски за допомогою пластмасових зачіпок на.

ПЛІВКА ВІД ДОЩУ

Візок є оснащений плівкою від дощу з дефлектором на необхідному підкласти од кінець під підніжок або задню частину гондולי і натягнути другий кінець на будку (мал. 25). Плівка надається однаково як для глибокої версії, так і для прогульної.

ПРОТИМОСКІТНА СІТКА

Візок має практичну протимоскітну сітку. Щоб встановити її, при-

ПРОТИМОСКІТНА СІТКА

Візок має практичну протимоскітну сітку. Щоб встановити її, пристебніть за допомогою кнопок протимоскітну сітку до капюшона короба (мал. 26), а потім натягніть протимоскітну сітку на короб і капюшон.

РЕГУЛІРОВКА СПИНКИ В ЛЮЛЬКЕ

Для изменення угла наклона спинки в люльке установите металлический элемент в выбранное положение (мал. 27).

КОЗИРОК КОШИКА

І РУЧКА ДЛЯ ПЕРЕНЕСЕННЯ КОШИКА

Кошик оснащений козирком. Його корпус виноує також самого кошика – цілої коляски). Заборонено переносити функцію ручки для перенесення (це ручка для перенесення Кошик оснащений козирком. Його корпус виноує також (це ручка для перенесення самого кошика – цілої коляски). Заборонено переносити колиску з дитиною всередині.

УВАГА! Перш ніж підняти кошик, притримуючи за ручку в козирку, належить установити цю ручку у вертикальну позицію (перпендикулярно до землі). Козирок має регулювання положення. Щоби установити козирок в необхідну позицію, належить натиснути круглі пластмасові кнопки, які знаходяться біля його основи (мал. 28а, 28б).

ВСТАНОВЛЕННЯ І ЗНЯТТЯ

АВТОКРІСЛА З АДАПТЕРОМ

Для установки автокрісла групи 0 в першу чергу необхідно встановити адаптери. Вставте адаптери в праву і ліву нішені відповідно, поки не почуєте чітке клацання (рис. 29а, 29б). Потім встановіть автокрісло на адаптери, поки не почуєте чітке клацання (рис. 30). Щоб зняти автокрісло, натисніть дві кнопки під дугою автокрісла (рис. 31) і підійміть автокрісло вгору. Щоб зняти адаптери, перемістіть важіль, розташований у внутрішній частині адаптера, і підійміть його вгору (рис. 32).

СКЛАДАННЯ СТЕЛАЖА

Щоб скласти стелаж, натисніть червоний фіксатор з правого боку напрямної (рис. 33), а потім потягніть вгору пластикові важелі з обох боків візка (рис. 34, 35).

BASS NEXT оснащена додатковою системою амортизації SAS з функцією блокування. Для блокування амортизатора натисніть кнопку з зеленим індикатором та утримуйте її, доки не засвітиться червоне світло. Виконайте цю дію по обидва боки візочка. Обидва амортизатори повинні завжди бути встановлені в однаковому положенні (вимкнений або увімкнений) задля уникнення нерівномірної роботи візочка.

ПРЕДУПРЕЖДЕНИЯ

ВАЖНО: БЕЗОПАСНОСТТА НА ВАШЕТО ДЕТЕ МОЖЕ ДА БЪДЕ ИЗЛОЖЕНА НА РИСК, АКО НЕ СЕ СПАЗВАТЕ ПРЕПОРЪКИТЕ, ВКЛЮЧЕНИ В ТАЗИ ИНСТРУКЦИЯ.

ВАЖНО: ЗАПАЗЕТЕ ТАЗИ ИНСТРУКЦИЯ ЗА БЪДЕЩИ СПРАВКИ

- 01. ПРЕДУПРЕЖДЕНИЕ:** Никога не оставяйте детето без надзор!
- 02. ПРЕДУПРЕЖДЕНИЕ:** Когато детето Ви започне самостоятелно да сяда, използвайте предпазните колани.
- 03. ПРЕДУПРЕЖДЕНИЕ:** Не използвайте матрак, различен от този, доставен от производителя.
- 04. ПРЕДУПРЕЖДЕНИЕ:** Преди употреба се уверете, че всички заключващи устройства са включени.
- 05. ПРЕДУПРЕЖДЕНИЕ:** Винаги използвайте тазовия колан в комбинация с набедрения колан.
- 06. ПРЕДУПРЕЖДЕНИЕ:** Всеки товар, който закачите на рамката на количката нарушава нейната стабилност.
- 07. ПРЕДУПРЕЖДЕНИЕ:** Този продукт не е подходящ за бягане, нито за каране на ролкови кънки.
- 08. ПРЕДУПРЕЖДЕНИЕ:** Количката е пригодена за транспортиране само на едно дете.
- 09. ПРЕДУПРЕЖДЕНИЕ:** Количката е предназначена за деца на възраст 0-36 месеца и до тегло 15 kg.
- 10. ПРЕДУПРЕЖДЕНИЕ:** Не оставяйте бебешката количка на наклонената повърхност, дори ако устройството за паркиране е заключено.
- 11. ПРЕДУПРЕЖДЕНИЕ:** За да избегнете нараняване, уверете се, че когато сгъвате или разгъвате количката, детето Ви е на безопасно разстояние.
- 12. ПРЕДУПРЕЖДЕНИЕ:** Не използвайте количката, ако някоя част от нея е повредена.
- 13. ПРЕДУПРЕЖДЕНИЕ:** При сгъване и разгъване на количката, уверете се, че детето се намира на безопасно разстояние.
- 14. ПРЕДУПРЕЖДЕНИЕ:** Когато регулирате детската количка, уверете се, че подвижните части на продукта не докосват части от тялото на детето.
- 15. ПРЕДУПРЕЖДЕНИЕ:** По време на престой, винаги заключвайте устройството за паркиране.
- 16. ПРЕДУПРЕЖДЕНИЕ:** Максималното натоварване на кошницата е в размер на 3 kg.
- 17. ПРЕДУПРЕЖДЕНИЕ:** Максималното натоварване на чантата е в размер на 2 kg.
- 18. ПРЕДУПРЕЖДЕНИЕ:** Всяко натоварване, приложено към дръжката, облегалката или страничните части на детската количка влияе върху нейната стабилност.
- 19. ПРЕДУПРЕЖДЕНИЕ:** В продукта трябва да се използват само оригинални и одобрени от производителя части.
- 20. ПРЕДУПРЕЖДЕНИЕ:** Не слизайте по стълби с количката.
- 21. ПРЕДУПРЕЖДЕНИЕ:** Да се съхранява на място недостъпно за деца.
- 22. ПРЕДУПРЕЖДЕНИЕ:** Максималното допустимо налягане в гумата е 0,8 bar (независимо от маркировката на гумата). По-високото налягане може да повреди джантите.
- 23. ПРЕДУПРЕЖДЕНИЕ:** Преди употреба, проверете, дали фиксиращите механизми на кошчето, седалката и автомобилното столче са правилно закрепени.
- 24. ПРЕДУПРЕЖДЕНИЕ:** Не позволявайте на детето да си играе с този продукт.
- 25. ПРЕДУПРЕЖДЕНИЕ:** Тази седалка не е подходяща за деца на възраст под 6 месеца.
- 26. ПРЕДУПРЕЖДЕНИЕ:** Количката не трябва да се използва от повече деца от броя, за който е предназначена.
- 27. ПРЕДУПРЕЖДЕНИЕ:** Винаги използвайте обезопасителната система.
- 28. ПРЕДУПРЕЖДЕНИЕ:** Не люлейте настрани детската количка, това може да повреди нейната конструкция.

ГАРАНЦИОННИ УСЛОВИЯ

1. Предприятието за производство, услуги и търговия POAH (PPU.H. ROAN) дава гаранция от 12 месеца за закупената от Вас количка, считано от датата на покупката.
2. Рекламациите се подават в търговския обект, в който е закупен продуктът.
3. Условие за приемане на рекламацията е представянето на гаранционна карта.
4. Материалните дефекти на детската количка, появили се по време на гаранционния срок, се отстраняват безплатно в рамките на 14 дни от датата на доставка в седалището на производителя PPU.H. ROAN от продавача.
5. Ремонтите се извършват от фирмата PPU.H. ROAN или сервизен обект, за което ще бъдете уведомени от продавача.
6. Гаранцията не покрива:
 - повреди, причинени по вина на потребителя,
 - повреди на продукта и неговите елементи, причинени от неспазване на препоръките, предупрежденията и ограниченията, съдържани се в инструкцията за употреба,
 - консумативи, които подлежат на естествено износване по време на експлоатация, като гуми, вътрешни гуми, грайферите на колелата, материалите, използвани за дръжките, структурата и цвета на колеловите и материалите, изложени на триене, втулки в колелата и шампите.
 - повреди в резултат на неспазване на условията за съхранение, напр. корозия, промяна на цвета на тапицерията или пластмасата в резултат на продължително излагане на слънчева светлина или прекомерна топлина, гласни шумове като скърцане/пищене, увреждане на механизми в резултат на замърсяване,
 - повреди, причинени от ремонти, извършени от неупълномощени лица,
 - вибрацията на предните колела в ръху неравна повърхност е нормално явление за този тип конструкция. За да намалите вибрациите, използвайте блокадата за преден ход.
 - повреди и замърсявания, възникнали в резултат на неправилно опаковане на продукта по време на куриерската доставка (в случаи на покупка по пощата). Продуктът трябва да бъде опакован в оригиналния кашон или заместител, адаптиран към размера на продукта, така че да не е слаба, нито някой от елементите да излиза извън или да издува кашона.
7. Срокът на гаранцията се удължава с времето на ремонта.
8. Начинът на ремонт на продукта се определя от гаранта.
9. Продуктът, предмет на рекламация, трябва да бъде чист при предаване за гаранционен ремонт.
10. Гаранцията обхваща територията на Европейския съюз.
11. Гаранцията обхваща територията на страната, където е закупена детската количка.

ПОДДРЪЖКА

1. Продуктът изисква периодична поддръжка.
 2. Металните части на количката могат да се почистват с влажна кърпа, като се използва мек почистващ препарат за предотвратяване на корозия. Подсушете продукта след почистване.
 3. Тапицерията на количката може да се почиства с влажна кърпа с мек почистващ препарат. След почистване продуктът трябва да се изсуши, като се простре тапицерията на място, което не е изложено на продължителна слънчева светлина, или да се остави на проветриво място.
 4. Не перете тапицерията в перална машина, не използвайте механични центрофуги.
 5. Не използвайте белина. Допуска се използването само на меки почистващи препарати.
 6. Не излагайте продукта на продължителна слънчева светлина, тъй като тапицерията и пластмасовите части могат да се повредят.
 7. Подвижните части трябва периодично да се смазват, като се използва препарат тип WD-40. Не използвайте грес на местата, където може да попадне пясък.
 8. Редовно проверявайте настройките на предпазните колани и останалите регулируеми части.
 9. Редовно проверявайте настройките на предпазните колани и останалите регулируеми части.
 10. Избягвайте контакт със солена вода (морска вода, морски бриз, пътна сол), тъй като това може да причини корозия.
 11. Допустим температурен обхват на използване на детската количка: -5 до +35 °C
- ВНИМАНИЕ!** Винаги използвайте предпазните колани, ако детето Ви може да сяде.
- ВНИМАНИЕ!** Винаги блокирайте устройството за паркиране, когато оставите количката на наклонена повърхност.
- ВНИМАНИЕ!** Устройството за паркиране не е предназначено за забавяне на скоростта. Заклучете го, едва след като количката е спряла напълно.
- ВНИМАНИЕ!** Устройството за паркиране трябва да е включено, когато спазвате и изваждате детето от количката.
- ВНИМАНИЕ!** Този продукт не е подходящ за бигане.
- ВНИМАНИЕ!** Степалът на количката е съвместим с кошчето, седалката и автомобилното столче, доставени от производителя.
- ВНИМАНИЕ!** Дръжките за носене на кошчето трябва да висят навън по време на употреба.
- ВНИМАНИЕ!** Ако използвате столчето на стелана на количката, не забравяйте, че детската количка не е люлка, нито легло. Ако детето се нуждае от сън, препоръчваме Ви да го поставите в подходящо кошче, люлка или легло.

ИНСТРУКЦИЯ ЗА УПОТРЕБА

РАЗГЪВАНЕ НА КОЛИЧКАТА

За да се разгънете количката, поставете я легнала на земята (фиг. 1a, 1b), издърпайте ръчката на стелана нагоре, докато механизмът на разгъване се заключи (фиг. 2, 3).

ВНИМАНИЕ! Уверете се, че количката е правилно разгъната преди употреба.

МОНТАЖ И ДЕМОНТАЖ НА ЗАДНИТЕ КОЛЕЛА

За да демонтирате задните колела, натиснете бутона, разположен в централната част на колелото (фиг. 4) и извадете колелото от оста (фиг. 5). За да го монтирате отново, натиснете бутона и поставете колелото върху оста, докато се заключи.

ВНИМАНИЕ! Уверете се, че колелата са правилно монтирани, преди употреба на количката.

МОНТАЖ НА ПРЕДНИТЕ ВЪРТЕЛИВИ КОЛЕЛА

Вкарайте предните колела в главините (фиг. 6), докато щракнат (ще чуете ясно щракване, фиг. 7). Уверете се, че колелото е правилно заключено. Повторете същите действия за другото колело. За да заключите колелото, завъртете заключващия пръстен от външната страна на детската количка (символ на затворен катинар, фиг. 8).

ДЕМОНТАЖ НА ПРЕДНИТЕ ВЪРТЕЛИВИ КОЛЕЛА

Натиснете бутона за заключване (фиг. 9) и извадете колелото от главината (фиг. 10) Повторете същите действия за другото колело.

РЕГУЛИРАНЕ НА ВИСОЧИНАТА НА ДРЪЖКАТА

Количката е оборудвана с регулируема височина на дръжката. За да настроите, натиснете кръглите бутони от двете страни на горната част на дръжката, а след това настройте на желаната височина (фиг. 11).

УСТРОЙСТВО ЗА ПАРКИРАНЕ

Количката е снабдена с устройство за паркиране. За да заключите устройството за паркиране, натиснете педала (фиг. 12). За да отключите, повдигнете спирания педал.

ВНИМАНИЕ! Преди да потеглите, уверете се, че устройството за паркиране е отключено.

МОНТАЖ И ДЕМОНТАЖ НА КОШЧЕТО

За да монтирате кошчето, натиснете го върху стелана на количката, така че адаптерите от двете страни на кошчето да се заключат в скобите, разположени на стелана на количката (фиг. 13a, 13b). Заклучването е автоматично.

ВНИМАНИЕ! Преди употреба се уверете, че кошчето е правилно монтирано. За да демонтирате кошчето, натиснете бутоните, намиращи се на адаптерите отстрана на кошчето (фиг. 14) и го издърпайте нагоре.

ПРЕДПАЗНИ КОЛАНИ

Кошчето е оборудвано със скоби за монтиране на предпазните колани. Когато детето Ви започне самостоятелно да сяда, използвайте предпазните колани. Пренастройте коланите през скобите, разположени на облегалката на кошчето. С помощта на регулаторите настройте подходящата дължина.

ВНИМАНИЕ! Когато детето Ви започне самостоятелно да сяда, използвайте предпазните колани.

МОНТАЖ И ДЕМОНТАЖ НА СЕДАЛКАТА

Монтажът и демонтажът на седалката се извършва по същия начин като кошчето (виж МОНТАЖ И ДЕМОНТАЖ НА КОШЧЕТО) (фиг. 15a, 15b). Седалката може да бъде монтирана, както в посоката на движение, така и обратно на посоката на движение.

ВНИМАНИЕ! Уверете се, че седалката е правилно закрепена, преди употреба.

РЕГУЛАЦИЯ НА СЪПЕНКАТА

Столчето е снабдено с регулируема съпепенка. За да настроите съпепенката, натиснете бутоните, намиращи се от двете ѝ страни и настройте съответната позиция (фиг. 16).

МОНТАЖ / ДЕМОНТАЖ НА БОРДА

Седалката е снабдена с предпазен борд. За да монтирате борда, плъзнете куките на борда в специалните скоби от двете страни на седалката (фиг. 17). За да демонтирате борда, натиснете бутоните от двете страни на борда (фиг. 18), а след това го издърпайте нагоре.

ВНИМАНИЕ! Винаги монтирайте предпазния борд при употреба на седалката.

СЕННИК ЗА ЛЯТНАТА КОЛИЧКА

Лятната количката е оборудвана със сенник. При монтажа на сенника, трябва да поставите куките в предназначения за това скоби от двете страни на седалката (фиг. 19). За да демонтирате сенника, натиснете червените бутони и издърпайте куките от скобите (фиг. 20).

ПРЕДПАЗНИ КОЛАНИ

Седалката е оборудвана с 5-точкови колани за безопасност (фиг. 21). Те трябва да се използват от момента, когато детето започва да сяда без чужда помощ. Разпопчайте коланите, извадете щифтовете от централната катарамата, поставете детето, регулирайте дължината на коланите, така че да прилягат към тялото на детето, но да не го притискат прекалено, след което вваряйте щифтовете на всички колани в централната катарамата.

ВНИМАНИЕ! Винаги използвайте обезопасителната система.

РЕГУЛИРАНЕ НА ОБЛЕГАЛКАТА

Седалката разполага с 4-степенна регулация на облегалката. За да спуснете облегалката, издърпайте пластмасовия лост на гърба на облегалката (фиг. 22), след което настройте желаната позиция. За да повдигнете облегалката, просто я натиснете нагоре, докато достигне желаната позиция. Заклучването е автоматично (фиг. 23).

ЧАНТА

Количката е снабдена с функционална чанта. Монтира се върху дръжката на количката с помощта на пластмасови карабинери на предназначения за това място над регулацията за височината на дръжката (фиг. 24). Чантата има и допълнителна презрамка, която я прави лесна за носене.

ДЪЖДОБРАН

Количката е оборудвана с дъждобран с вентилационен отвор на височината на лицето на детето. За да го монтирате, поставете единия край под съпепенката или задната част на кошчето, след което опънете другата страна върху сенника (фиг. 25). Дъждобранът е подходящ за всички версии на детската количка.

КОМАРНИК

Количката е снабдена с практичен комарник. За да го монтирате, с помощта на велкрото прикрепете комарника към сенника (фиг. 26), а след това опънете комарника на кошчето и сенника.

РЕГУЛАЦИЯ НА ОБЛЕГАЛКАТА НА КОШЧЕТО

За да промените ъгъла на облегалката на кошчето, настройте металния елемент в избраното положение (фиг. 27).

СЕННИК НА КОШЧЕТО И ДРЪЖКА ЗА НОСЕНЕ НА КОШЧЕТО

Кошчето е оборудвано със сенник. Стелажът му също изпълнява функциите на дръжката за носене (това е дръжка за носене на кошчето, а не на цялата количка). Забранено е да пренасяте кошчето, когато детето е в него.

ВНИМАНИЕ! Преди да повдигнете кошчето, докато сте хванали дръжката на кошчето, поставете я в изправено положение (перпендикулярно на земята).

Сенникът е снабден с регулация на позицията. За да го настроите кошчето в желаната позиция, натиснете кръглите пластмасови бутони, разположени в основата му (фиг. 28a, 28b).

МОНТАЖ И ДЕМОНТАЖ НА АВТОМОБИЛНОТО СТОЛЧЕ С АДАПТЕР

За да монтирате автомобилното столче от група 0+, първо трябва да монтирате адаптерите. Поставете всеки адаптер съответно в десния и левия джоб, докато чуе ясно щракване (фиг. 29a, 29b). След това поставете автомобилното столче в адаптерите, докато чуе ясно щракване (фиг. 30). За да демонтирате столчето, натиснете двата бутона под борда на столчето (фиг. 31) и повдигнете седалката нагоре. За да демонтирате адаптерите, преместете лоста, разположен във вътрешната част на адаптера, и го повдигнете нагоре (фиг. 32).

СГЪВАНЕ НА СТЕЛАЖА

За да сгънете стелажна, натиснете червената ключалка от дясната страна на водача (фиг. 33), а след това издърпайте нагоре пластмасовите лостове от двете страни на количката (фиг. 34, 35).

BASS NEXT е снабден с допълнителна **SAS** система за амортизация с възможност за нейното блокиране. За да блокирате амортизатора, натиснете бутона със зелена светлина, докато се появи червена. Операцията трябва да се извърши за двете страни на количката. И двата амортизатора трябва винаги да бъдат поставени в едно и също положение (включено или изключено), за да се предотврати неравномерното функциониране на количката).

FIGYELMEZTETÉSEK

FONTOS: A GYERMEK BIZTONSÁGA VESZÉLYBE KERÜLHET, HA AZ ALÁBBI ÚTMUTATÓ AJÁNLÁSAI NEM KERÜLNEK BETARTÁSRA.

FONTOS: TEGYE EL A JELEN ÚTMUTATÓT A JÖVŐBENI HASZNÁLATRA.

- 01. FIGYELMEZTETÉS:** Sosem hagyja a gyermeket felügyelet nélkül.
- 02. FIGYELMEZTETÉS:** Használjon hevedert, ha a gyermek már képes önállóan felülni
- 03. FIGYELMEZTETÉS:** Ne használjon a gyártó által leszállítottól eltérő matracot.
- 04. FIGYELMEZTETÉS:** A használat előtt bizonyosodjon meg róla, hogy a reteszelő berendezések be vannak kapcsolva.
- 05. FIGYELMEZTETÉS:** Mindenkor használja az ágyékövet a derék biztonsági övvel összekapcsolva.
- 06. FIGYELMEZTETÉS:** A babakocsi tolókarjára akasztott valamennyi teher csökkenti annak stabilitását.
- 07. FIGYELMEZTETÉS:** A jelen termék futásra, vagy görkorcsolyázásra nem alkalmas.
- 08. FIGYELMEZTETÉS:** A babakocsi csak egy gyermek szállítását szolgálja.
- 09. FIGYELMEZTETÉS:** A babakocsi 0-36 hónapos, 15kg súly alatti gyermek számára rendeltetett.
- 10. FIGYELMEZTETÉS:** Ne hagyja a babakocsit a gyermekkel lejtős talajon, még behúzott parkoló fékkel sem.
- 11. FIGYELMEZTETÉS:** A sérülések elkerülése érdekében ügyeljen rá, hogy a termék kinyitásakor vagy összecsukásakor a gyermek ne legyen a közelben.
- 12. FIGYELMEZTETÉS:** Ne használja a babakocsit, ha valamely alkatrész sérült.
- 13. FIGYELMEZTETÉS:** A babakocsi kinyitási és becsukási művelete során ellenőrizze, hogy a gyermek biztonságos távolságban tartózkodik.
- 14. FIGYELMEZTETÉS:** A beállításokkor ellenőrizze, hogy a termék mozgó részei nem érnek hozzá a gyermek testrészeihez.
- 15. FIGYELMEZTETÉS:** Megálláskor mindenkor rögzítse a berendezést a parkoló fékkel.
- 16. FIGYELMEZTETÉS:** A kosár megengedett terhelése: max 3 kg.
- 17. FIGYELMEZTETÉS:** A táska megengedett terhelése: max 2 kg.
- 18. FIGYELMEZTETÉS:** A tolókarhoz, a háttámlához, vagy a babakocsi oldalsó részeihez rögzített terhek kihatnak a babakocsi stabilitására.
- 19. FIGYELMEZTETÉS:** A termékhez kizárólagosan a gyártó által jóváhagyott, eredeti alkatrészeket szabad használni.
- 20. FIGYELMEZTETÉS:** Nem szabad a babakocsival lépcsőn közlekedni.
- 21. FIGYELMEZTETÉS:** A babakocsit gyermekek által hozzá nem férhető helyen kell tárolni.
- 22. FIGYELMEZTETÉS:** A maximális megengedett nyomás a kerekekben 0,8 bar, függetlenül a kerekeken levő jelölésektől. Nagyobb nyomás a felni megsérüléséhez vezethet.
- 23. FIGYELMEZTETÉS:** Használat előtt ellenőrizze, hogy a gondolat, az ülést, vagy az autósülést rögzítő részek megfelelően össze vannak csatolva.
- 24. FIGYELMEZTETÉS:** Ne engedje a gyermeket a termékkel játszani.
- 25. FIGYELMEZTETÉS:** A gyermekülés nem alkalmas 6 hónap alatti gyermekek számára.
- 26. FIGYELMEZTETÉS:** A babakocsit csak annyi gyermekkel lehet használni, amennyire a termék rendeltetett.
- 27. FIGYELMEZTETÉS:** Mindenkor használja a biztonsági öveket.
- 28. FIGYELMEZTETÉS:** Ne hintáztassa a babakocsit oldal irányban, mert az a babakocsi szerkezetének megsérüléséhez vezethet.

GARANCIÁLIS FELTÉTELEK

1. A P.P.U.H. ROAN az Önön által vásárolt babakocsira a vásárlástól számított 12 hónap garanciát vállal.
2. A reklamációt azon az értékesítési helyen kell bejelenteni, ahol a termék megvásárlásra került.
3. A reklamáció elfogadásának elengedhetetlen feltétele a garanciajegy felmutatása.
4. A garanciális időszakban a terméken észlelt fizikai meghibásodások az eladó közvetítésével a P.P.U.H. ROAN székhelyére való szállítás napjától számított 14 napon belül ingyenesen elhárításra kerülnek.
5. A javítást a P.P.U.H. ROAN, vagy egyéb szolgáltató végzi el, amiről az eladó nyújt tájékoztatást.
6. A garancia a következőkre nem vonatkozik:
 - a felhasználó által okozott megrongálódásokra,
 - a kezelési útmutatóban és a termék alkatrészein szereplő utasítások, figyelmeztetések és korlátozások betartásának elmulasztása következtében keletkezett megrongálódásokra,
 - a használat során természetes módon elhasználódó alkatrészek, így a gumibroncsokra, gumbelsőkre, futófelületre, a markolatokban alkalmazott anyagokra, a sűrűlódásokon kített szövetek és műanyagok szerkezetére és színére, a kerekek hüvelyére és a feliratokra
 - a karbantartási feltételek betartásának elmulasztásának következtében keletkezett megrongálódásokra, pl.: korrozió, kárpít vagy műanyag részek színelváltozása a hosszantartó napütés, vagy magas hőmérséklet hatására, kotyogás, nyirkosság/csikorgás, a mechanika szennyeződésből eredő megsérülése, az illéktelen személyek általi javításból eredő meghibásodásokra,
 - az első kerekek egyenetlen útfelületen történő remegése normális jelenség az ilyen típusú szerkezeteknél. A remegés minimalizása érdekében rögzítse a kerekeket egyenes irányban.
 - a termék futárszolgálatlalt történő kiküldése idejére történő nem megfelelő becsomagolás következtében keletkező megrongálódásokra és szennyeződésekre (futárattal történő kiszállítás esetén). A terméket az eredeti karton, vagy a termék méreteihez illő egyéb csomagolásba kell becsomagolni úgy, hogy ne legyen felesleges hézag és egy alkatrész sem álljon ki, kidomborítva a kartont.
7. A garanciális időszak a javítás idejével meghosszabbításra kerül.
8. A javítás módjáról a garanciaválaló határoz.
9. A reklamált terméket tiszta állapotban kell leadni.
10. A garancia az Európai Unió területére vonatkozik.
11. A garancia azon ország területére vonatkozik, ahol a babakocsi megvásárlásra került.

KARBANTARTÁSKO

1. A termék időszakos karbantartást igényel.
 2. A babakocsi fém részeit a korrozio megelőzése érdekében kímélő tisztítószerez nedves ruhával lehet tisztítani. A tisztítás után a berendezést törölje szárazra.
 3. A babakocsi kárpitját kímélő mosószerez nedves ruhával lehet tisztítani. A tisztítás után a terméket szárítsa ki, akassza ki a kárpitot napütés hosszantartó hatásának nem kitétt helyen, vagy szétterelve tegye jól szellőző helyre.
 4. A kárpitozás elemei mosógépben nem moshatók, mechanikusan nem centrifugázhatók.
 5. Nem szabad fehérítőszert használni. Kizárólagosan kímélő tisztítószereket szabad használni.
 6. Nem szabad a terméket napütés hosszantartó hatásának kitenni, mert a kárpit és a műanyag részek megrongálódhatnak.
 7. A mozgó alkatrészeket időszakosan tartsa karban WD-40 típusú készítmény használatával. Ne alkalmazzon kenőzsírt olyan helyeken, ahová homok kerülhet.
 8. Rendszeresen ellenőrizze a biztonsági övek beállítását és az egyéb szabályozható részeket.
 9. Rendszeresen ellenőrizze a biztonsági övek beállítását és az egyéb szabályozható részeket.
 10. A korrozio megelőzése érdekében kerülje az érintkezést a sós vízzel (tengervíz, útszóró só).
 11. A babakocsi használatának megengedett hőmérséklet tartománya: -5 - +35 °C
- FIGYELEM!** Használja a biztonsági öveget, ha a gyermek már képes önállóan felülni.
- FIGYELEM!** Mindenkor rögzítse a biztonsági parkoló berendezést, ha a babakocsi lejtős helyen kívánja hagyni.
- FIGYELEM!** A parkoló berendezés lassításhoz nem alkalmazható. A parkoló berendezést a babakocsi teljes megállítása után kell rögzíteni.
- FIGYELEM!** A parkoló berendezést be kell kapcsolni, amikor a gyermeket kiveszi, vagy beteszi.
- FIGYELEM!** A babakocsi futáshoz nem alkalmas.
- FIGYELEM!** A babakocsi váza kompatibilis a gyártó által leszállított gondolával, ülésével és autósüléssel.
- FIGYELEM!** A gondola hordozófüleinek a használat közben a gondolán kívül kell lenniük.
- FIGYELEM!** Amennyiben sétakocsi ülést babakocsi vázán használja, emlékezzen rá, hogy a jelen babakocsi nem helyettesíti sem a bölcsőt, sem a kiságyat. Amennyiben a gyermek aludni akar, ajánlott a gyermeket a megfelelő gondolába, bölcsőbe vagy kiságyba tenni.

HASZNÁLATI UTASÍTÁS

A BABAKOCSI KINYITÁSA

A babakocsit a kinyitáshoz helyezze el a földön laponas (ábra 1a, 1b), majd húzza a tolókar energikusan felfelé, míg az összecscukó mechanika nem rögzül (ábra 2, 3).

FIGYELEM! A használat előtt ellenőrizze, hogy a babakocsi megfelelően ki van nyitva.

A HÁTSÓ KEREKEK FELSZERELÉSE ÉS LESZERELÉSE

A hátsó kerekek leszereléséhez nyomja meg a kerék központi részén található gombot (ábra 4) és vegye le a kerekeket a tengelyről (ábra 5). Az ismételt felszereléshez nyomja be a gombot és tolja rá a kerekeket a tengelyre, rögzüljék.

FIGYELEM! A használat előtt ellenőrizze, hogy a kerekek megfelelően felszerelésre kerültek.

AZ ELSŐ BOLYGÓ KEREKEK FELSZERELÉSE

Tolja be az első kerék egységet a kerékagyba (ábra 6), míg nem rögzül (kattanás hallatszik, ábra 7). Ellenőrizze, hogy a kerék megfelelően rögzítésre került. Ismétlje meg a műveletet a másik kerékkel. A kerék leblokkolásához forgassa a blokad gyűrűt a babakocsi külseje felé (zárt lakat jel, ábra 8)

AZ ELSŐ BOLYGÓ KEREKEK LESZERELÉSE

Nyomja meg a gombot (ábra 9) és húzza ki a kereket a kerékagyból (ábra 10). Ismétlje meg a műveletet a másik kerékkel.

A TOLÓKAR MAGASSÁGÁNAK SZABÁLYOZÁSA

A babakocsi tolókar magasság szabályozással rendelkezik. A szabályozáshoz nyomja be a tolókar felső részén, annak két oldalán levő kerek gombokat, majd állítsa be a megfelelő magasságot (ábra 11).

PARKOLÓ BERENDEZÉS

A babakocsi parkoló berendezéssel rendelkezik. A parkoló berendezés bekapcsolásához nyomja meg a pedálját (ábra 12). A kioldás érdekében emelje fel a pedált.

FIGYELEM! A használat előtt ellenőrizze, hogy a parkoló berendezés kioldásra került.

A GONDOLA FELSZERELÉSE ÉS LESZERELÉSE

A gondola felszereléséhez nyomja rá a gondolát a vázra úgy, hogy a gondola két oldalán levő adapterek rögzüljenek a babakocsi vázán levő befogókban (ábra 13a, 13b). A rögzülés automatikusan történik. **FIGYELEM!** A használat előtt ellenőrizze, hogy a gondola megfelelően felszerelésre került. A gondola leszereléséhez nyomja be a gondola két oldalán levő adapterek gombjait (ábra 14), majd húzza a gondolát felfelé.

BIZTONSÁGI ÖVEK

A gondola akasztókkal rendelkezik a biztonsági övek beszereléséhez. Használjon hevedert, ha a gyermek már képes önállóan felülni. Vezesse át a hevedert a gondola háttámlájánál levő akasztókon. A szabályozókkal állítsa be a megfelelő hosszúságot.

FIGYELEM! Használjon hevedert, ha a gyermek már képes önállóan felülni

A GYERMEKÜLÉS FELSZERELÉSE ÉS LESZERELÉSE

Az ülést a gondolával azonos módon kell felszerelni és leszerelni (lásd a GONDOLA FELSZERELÉSE ÉS LESZERELÉSE) (ábra 15a, 15b).

Az ülés mind menetiránnyal szemben, mind a menetiránynak háttal felszerelhető.

FIGYELEM! A használat elkezdése előtt ellenőrizze, hogy az ülés megfelelően fel van szerelve.

A LÁBTARTÓ SZABÁLYOZÁSA

A babakocsi szabályozható lábtartóval rendelkezik. A megfelelő pozícióba állításához nyomja meg a két oldalon levő gombokat (ábra 16).

A KORLÁT FELSZERELÉSE/LESZERELÉSE

Az ülés biztonsági korláttal rendelkezik. A korlát felszereléséhez tolja be a korlát akasztóit az ülés két oldalán ezt a célt szolgáló befogókba (ábra 17). A korlát leszereléséhez nyomja meg a korlát két oldalán levő gombokat (ábra 18), majd húzza a korlátot felfelé.

FIGYELEM! Mindenkor a biztonsági korláttal együtt használja az ülést.

A SÉTAKOCSI ÜLÉS KUPOLÁJA

A sétakocsi ülés kupolával rendelkezik. A kupola felszereléséhez tolja be a annak akasztóit az ülés két oldalán ezt a célt szolgáló befogókba (ábra 19). A kupola leszereléséhez nyomja be a piros gombokat és húzza ki az akasztókat a befogókból (ábra 20).

BIZTONSÁGI ÖVEK

Az ülés 5-pontos biztonsági korláttal rendelkezik (ábra 21). Használja az öveket, amikor a gyermek már képes önállóan felülni. Csatolja ki az övet, kihúzva a csatokat a központi csatból, ültesse be a gyermeket, állítsa be az övek hosszát úgy, hogy felfeküdjenek a gyermek testére, de ne szorítsák, majd csatolja be a csatokat a központi csatba.

FIGYELEM! Mindenkor használja a biztonsági öveket

A HÁTTÁMLA SZABÁLYOZÁSA

A háttámla 4-fokozatú dőlésszög szabályozással rendelkezik. A háttámla leengedéséhez húzza fel a háttámla hátsó részén levő műanyag kart (ábra 22), majd állítsa a háttámlát a megfelelő helyzetbe. A háttámla felemeléséhez elegendő az felfelé tolni, míg a kívánt helyzetbe nem kerül. A rögzülés automatikusan történik (ábra 23).

TÁSKA

A babakocsi funkcionális táskával rendelkezik. A táska a babakocsi tolókarjára szerelhető műanyag karabinerekkel, a tolókar magasság szabályozása felett erre rendeltetett helyen (ábra 24). A táska külön vállpánttal is rendelkezik, mely megkönnyébbíti annak hordozását.

ESŐVÉDŐ FÓLIA

A babakocsi a gyermek arcának magasságában szellőző nyílással rendelkező esővédő fóliával rendelkezik. A felszereléséhez az egyik végét dugja a lábtartó vagy a gondola hátsó része alá és a másik végét húzza rá a kupolára (ábra 25). A fólia mind a mély verzióhoz, mind a sétakocsihoz alkalmas.

SZÚNYOGHÁLÓ

A babakocsi praktikus szúnyoghálóval rendelkezik. A felszereléséhez csatolja fel a szúnyoghálót a patentekkel a gondola kupolájára (ábra 26), majd húzza rá a szúnyoghálót a gondolára és a kupolára.

A GONDOLA HÁTTÁMLÁJÁNAK SZABÁLYOZÁSA

A gondola háttámlája dőlésszögének módosításához tegye be a fém alkatrészt a kívánt állásba (ábra 27).

A GONDOLA KUPOLÁJA ÉS GONDOLA HORDOZÓFÜL

A gondola kupolával rendelkezik. A váza egyidejűleg a hordfűl (a gondola hordfüle, nem az egész babakocsi hordozását szolgálja) funkciót is betölti. Tilos gondolát a benne levő gyermekkel együtt hordozni.

FIGYELEM! Mielőtt a gondolát felemelné a kupolán levő fogantyú segítségével, azt állítsa függőleges (a talajhoz merőleges) helyzetbe. A kupola helyzete szabályozható. A kupola megfelelő helyzetbe állításához nyomja be az annak alján található kerek, műanyag gombokat (ábra 28a, 28b).

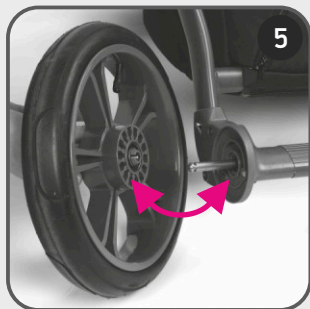
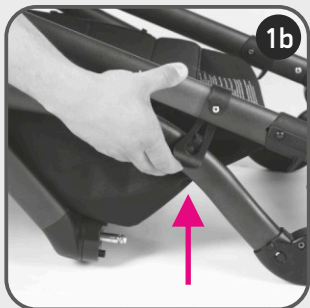
AZ ADAPTERES AUTÓSÜLÉS FELSZERELÉSE ÉS LESZERELÉSE

A 0+ csoportú autósülés felszereléséhez először szerelje fel az adaptereket. Egyenként tegye be az adaptereket a jobb és a bal zsebbe, jól hallható kattánásig (ábra 29a, 29b). Ezután tegye rá az autósülést az adapterre, jól hallható kattánásig (ábra 30). Az autósülés felszereléséhez nyomja be az ülés korlátja alatt levő (ábra 31) két gombot és emelje fel az ülést. Az adapterek felszereléséhez tolja el az adapter belső oldalán levő kart és emelje azt fel (ábra 32).

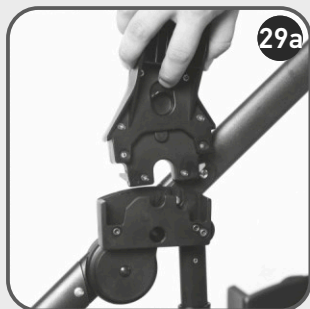
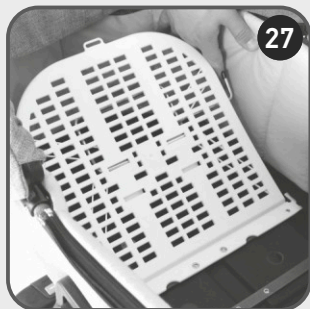
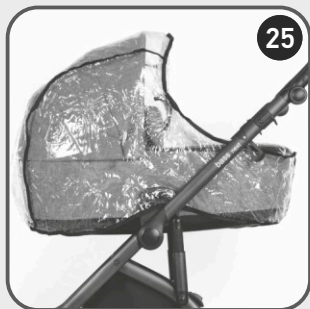
A VÁZ ÖSSZECSUKÁSA

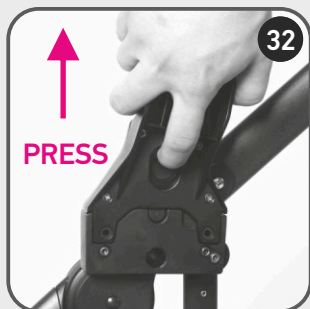
A váz összecsukása érdekében nyomja meg a vezetősín jobb oldalán levő piros gombot (ábra 33), majd húzza felfelé a babakocsikét oldalán levő műanyag karokat (ábra 34, 35).

A BASS NEXT további, rögzíthető SAS rugózási rendszerrel rendelkezik. A lökésgátló rögzítéséhez nyomja meg a zöld kijelzős gombot, míg az pirosra vált. A műveletet a babakocsi mindkét oldalán el kell végezni. A babakocsi egyetlen üzemének elkerülése érdekében a két lökésgátlót mindig azonos (ki vagy bekapcsolt) pozícióba kell állítani.











ROAN

bass next

P.P.U.H. **ROAN**

42-200 Częstochowa

ul. Warszawska 112

tel./fax (034) 362 14 29, 364 35 54

e-mail: info@roan.pl, www.roan.pl