

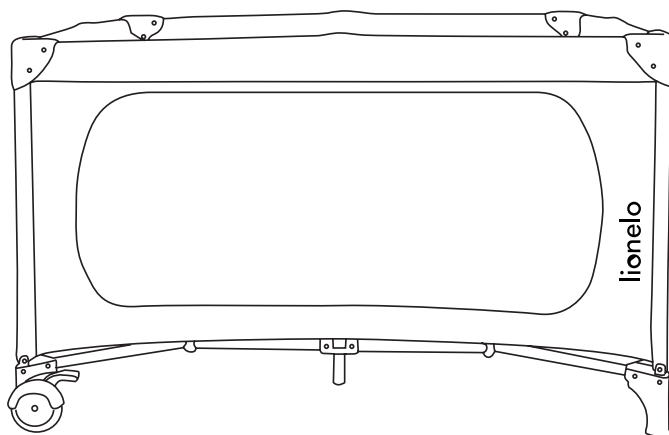
lionelo

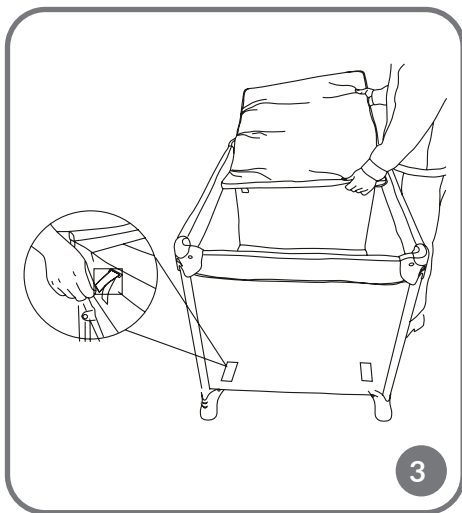
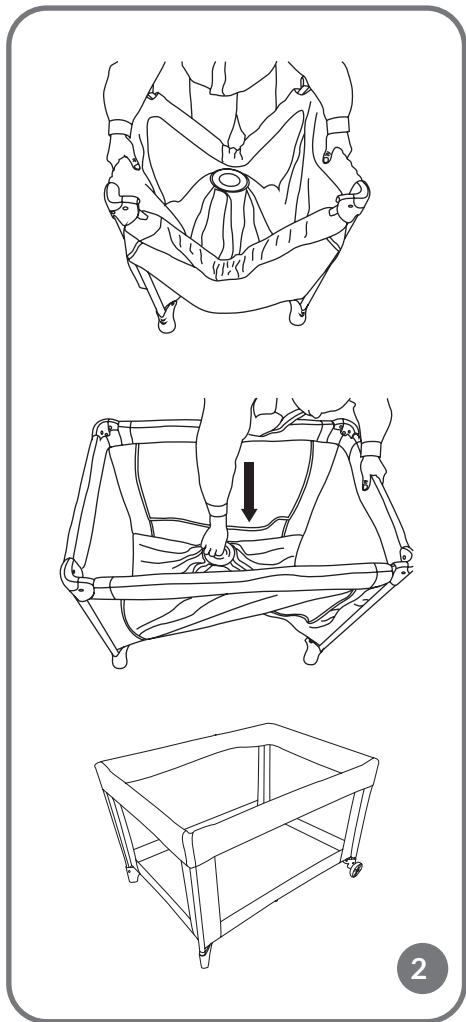
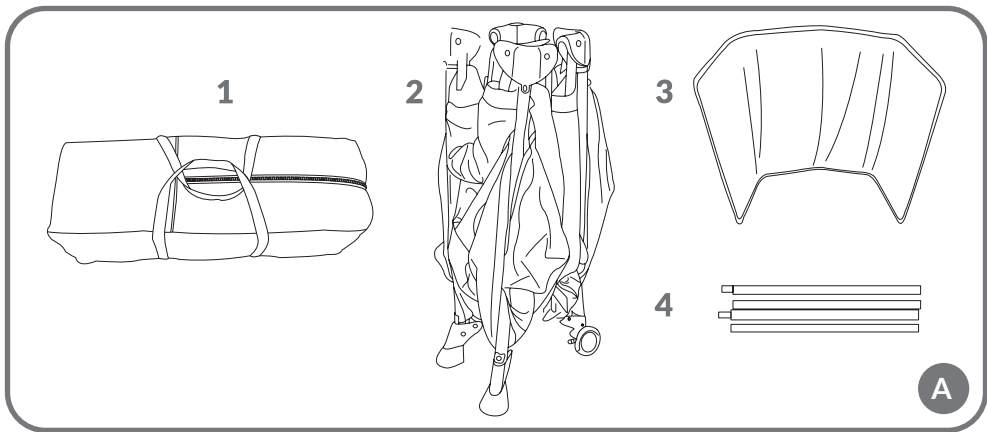
User manual
Instrukcja obsługi
Bedienungsanleitung
Инструкция по эксплуатации
Manuale d'uso
Manuel de l'Utilisateur
Manual de usuario
Handleiding

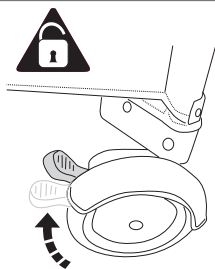
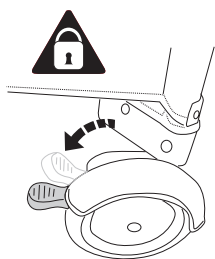
Naudojimo instrukcija
Návod k obsluze
Használati utasítás
Manual utilizare
Bruksanvisning
Bruksanvisning
Brugsvejledning
Käyttöopas

Jasmin Easy Fold

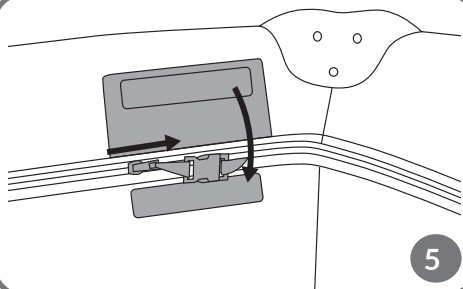
Travel cot
łóżeczko turystyczne
Reisebett
Детская походная кроватка
Lettino da viaggio
Lit de voyage
Cuna de viaje
Reisbedje
Kelioninė lovelė
Cestovní postýlka
Utazóágy
Pātuļ de cālātorie
Resesäng
Reiseseng
Rejseseng
Matkasänky



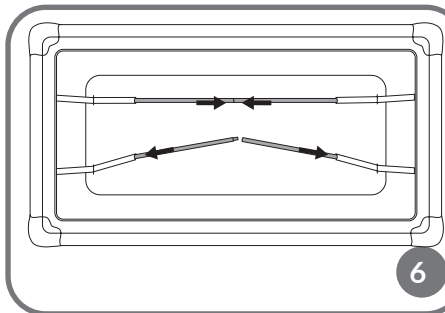




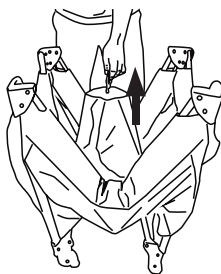
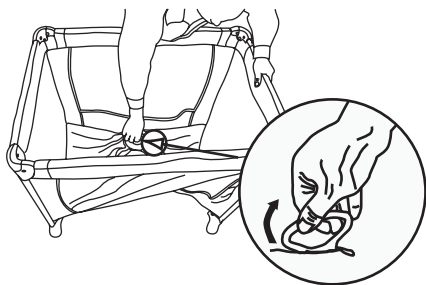
4



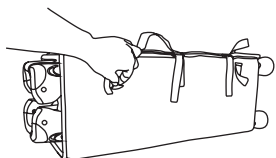
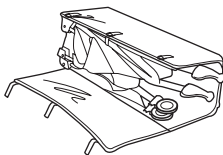
5



6



7



8

Dear Customer!

If you have any comments or questions about the product you have purchased, please contact us:

help@lionelo.com

Manufacturer:

BrandLine Group Sp. z o.o.

A. Kręglewskiego 1, 61-248 Poznań, Poland

IMPORTANT, RETAIN FOR FUTURE REFERENCE: READ CAREFULLY

WARNING

1. Be aware of the risk of open fire and other sources of strong heat, such as electric bar fires, gas fires, etc. in the near vicinity of the cot.
2. Do not use the cot if any part is broken, torn or missing and use only spare parts approved by the manufacturer.
3. Do not leave anything in the cot or place the cot close to another product, which could provide a foothold or present a danger of suffocation or strangulation, e.g., strings, blind/curtain cords
4. Do not use more than one mattress in the cot.
5. The cot is only ready for use when the locking devices are engaged. Check carefully to make sure that the locking devices are fully engaged before using the cot.
6. Always ensure that all mounting components are securely tightened, and regularly inspect and tighten the joints as needed.
7. Do not use the travel cot if the child is able to climb out of it.
8. Remove the support rails before using the cot in the lowest position.
9. If you leave the child unattended in the cot, always make sure that the side entrance is fastened with a zipper.
10. The lowest position of the cot is the safest and should always be used as soon as the child starts to sit up.
11. Only use the mattress sold with this cot, do not add a second mattress on this one, suffocation hazards.
12. Do not use the mattress if any component is broken, torn or missing. Use only replacement parts approved by the manufacturer.

PARTS LIST (FIG. A)

- | | |
|---------------|---------------------|
| 1. Bag | 3. Mattress |
| 2. Travel cot | 4. Stabilising bars |

ASSEMBLY INSTRUCTIONS

1. Take the travel cot out of the bag and unfasten the Velcro straps (Fig. 1).
2. Holding the opposite shorter sides in each hand, lift them until they lock horizontally (Fig. 2).
3. While holding one shorter side of the cot with your hand, use your other hand to press the red handle in the middle of the cot downward until the base unfolds completely (Fig. 2).
4. Place the mattress in the cot. Secure the mattress by fastening the Velcro straps on the two shorter sides of the mattress (use dedicated fastening slots in the base) (Fig. 3).

5. To lock the wheels, push the lever down; to unlock them, push it up (Fig. 4).

Important! Make sure the wheels are locked when the cot is in use.

INSTALLATION OF SUPPORT PLATFORM

Fasten the support platform with the zip. Once fastened, secure the zip with the buckle (Fig. 5) and enclose with the Velcro fastened cover (Fig. 5). Slide the stabilising bars into the tunnels and then connect them together (Fig. 6). Position the mattress on the tube-supported platform and secure it from underneath using Velcro fasteners (Fig. 3).

COT FOLDING INSTRUCTIONS

1. Remove the mattress and all accessories from the cot.
2. To remove the support platform, take out the stabilising bars and then undo the zip.
3. Grasp the red handle located in the middle of the cot base, turn it to the right and pull upwards (Fig. 7).
4. The cot folds down automatically.
5. Wrap the folded cot with the mattress and secure it with Velcro straps. Place the folded cot in the bag (Fig. 8).

CLEANING

For cleaning, wipe the cot with a damp cloth and allow it to dry. Do not dry clean or use harsh cleaning agents. Do not tumble dry; do not iron.

The photos are for reference only, the actual appearance of the products may differ from the photos.

PL

Drogi Kliencie!

Jeśli masz jakiegokolwiek uwagi lub pytania do zakupionego produktu, skontaktuj się z nami: help@lionelo.com

Producent:

BrandLine Group Sp. z o.o.

A. Kręglewskiego 1, 61-248 Poznań, Polska

WAŻNE, ZACHOWAJ NA PRZYSZŁOŚĆ I PRZECZYTAJ UWAŻNIE

OSTRZEŻENIE

1. Bądź świadomy ryzyka otwartego ognia i innych źródeł silnego ciepła, takich jak promienniki elektryczne, piecyki gazowe itp. w pobliżu łóżeczka.
2. Nie używaj łóżeczka jeśli jakakolwiek część zestawu jest zepsuta, podarta lub zaginiona, korzystaj tylko z części zamiennych zatwierdzonych przez producenta.
3. Nie zostawiaj niczego w łóżeczku lub nie umieszczaj łóżeczka w pobliżu innego produktu, który mógłby zapewnić oparcie dla stóp i służyć jako stopień lub stwarzać niebezpieczeństwo zadławienia lub uduszenia, np. wstążki, sznurki do zasłon, zasłony.
4. Nie używaj więcej niż jednego materaca w łóżeczku.
5. Łóżeczko jest gotowe do użycia tylko gdy mechanizmy blokujące są zablokowane. Przed rozpoczęciem użytkowania starannie sprawdź czy mechanizmy te są w pełni

zablokowane.

6. Wszystkie elementy montażowe powinny być zawsze dokręcone, złącza powinny być regularnie sprawdzane i dokręcane w razie potrzeby.
7. Łóżeczka nie należy używać, jeśli dziecko jest w stanie się z niego wydostać.
8. Należy usunąć szyny wspierające przed użyciem łóżeczka w najniższej pozycji.
9. Jeśli zostawiasz dziecko bez opieki w łóżeczku zawsze upewnij się, że wejście boczne jest zapięte zamkiem błyskawicznym.
10. Najniższa pozycja łóżeczka jest najbezpieczniejsza i powinna być zawsze używana, gdy tylko dziecko zaczyna samodzielnie siadać.
11. Używaj wyłącznie materaca sprzedawanego z tym łóżeczkiem, nie dokładaj drugiego materaca – ryzyko uduszenia.
12. Nie używaj materaca, jeśli jego element jest zepsuty, rozerwany lub zgubiony, korzystaj wyłącznie z części zamiennych zatwierdzonych przez producenta.

LISTA CZĘŚCI (RYS. A)

- | | |
|-------------------------|------------------------|
| 1. Torba | 3. Materac |
| 2. Łóżeczko turystyczne | 4. Rurki usztywniające |

INSTRUKCJA MONTAŻU

1. Wyjmij łóżeczko turystyczne z torby i rozepnij pasy z rzepami (rys. 1).
2. Trzymając przeciwległe krótsze boki w każdej ręce, unieś je do góry aż zablokują się w poziomie (rys. 2).
3. Trzymając ręką jeden krótszy bok łóżeczka, drugą ręką wciśnij czerwony uchwyt na środku łóżeczka do ziemi aż podstawa rozłoży się całkowicie (rys. 2).
4. Umieść w łóżeczku materac. Zapnij materac używając rzepów po dwóch krótszych stronach materaca (w podłodze znajdują się specjalne otwory do zapinania) (rys. 3).
5. W celu zablokowania kół należy popchnąć dźwignię w dół, aby odblokować w górę (rys. 4).

Uwaga! Upewnij się, że koła są zablokowane, gdy łóżeczko jest używane.

INSTALACJA PODWYŻSZENIA

Podwyższenie należy przymocować za pomocą zamka błyskawicznego. Po zapięciu, zabezpiecz go przy pomocy klamry (rys. 5) i nasuń osłonkę na zamek zapinający rzep (rys. 5). Wsuń rurki usztywniające we wszystkie tunele, a następnie połącz je ze sobą (rys. 6). Nałóż materac na usztywnione rurkami podwyższenie i zapnij od spodu za pomocą rzepów (rys. 3).

INSTRUKCJA SKŁADANIA ŁÓŻECZKA

1. Wyjmij materac i wszystkie akcesoria z łóżeczka.
2. Aby zdemontować podwyższenie, wyjmij rurki usztywniające, a następnie rozepnij zamek błyskawiczny.
3. Chwyć za środkowy czerwony uchwyt znajdujący się po środku podłogi, przekręć w prawo i pociągnij do góry (rys. 7).
4. Łóżeczko złoży się automatycznie.
5. Owiń złożone łóżeczko materacem i zapnij je pasami za pomocą rzepów. Umieść złożone łóżeczko w torbie (rys. 8).

CZYSZCZENIE

Produkt należy przecierać wilgotną szmatką, a następnie pozostawić do wyschnięcia. Nie czyścić chemicznie i nie używać żrących środków. Nie suszyć mechanicznie, nie prasować.

Zdjęcia mają charakter poglądowy, rzeczywisty wygląd produktów może różnić się od prezentowanego na zdjęciach.

Sehr geehrte Kunden!

Wenn Sie Anmerkungen oder Fragen zu dem von Ihnen gekauften Produkt haben, kontaktieren Sie uns bitte:
help@lionelo.com

Produzent:

BrandLine Group Sp. z o.o.
 A. Kręglewskiego 1, 61-248 Poznań, Polen

WICHTIG, ZUM SPÄTEREN NACHSCHLAGEN AUFBEWAHREN UND SORGFÄLTIG LESEN

ALLGEMEINE WARNHINWEISE

1. Vergewissern Sie sich, dass das Kinderbett nicht in der Nähe von offenem Feuer oder starken Hitzequellen, wie z. B. elektrischen Heizstrahlern, Gasöfen oder ähnlichem aufgestellt ist.
2. Benutzen Sie das Kinderbett nicht, wenn ein Teil davon gebrochen oder zerrissen ist oder fehlt und verwenden Sie nur vom Hersteller empfohlene Ersatzteile.
3. Lassen Sie nichts im Kinderbett liegen und stellen Sie das Kinderbett nicht in die Nähe anderer Produkte, die den Füßen Halt geben, als Trittbrett dienen oder eine Erstickungs- oder Strangulationsgefahr darstellen könnten, z. B. Bänder, Vorhangschnüre oder Vorhänge.
4. Benutzen Sie nicht mehr als eine Matratze im Kinderbett.
5. Das Kinderbett ist erst dann gebrauchsfertig, wenn seine Verriegelungen eingerastet sind. Prüfen Sie es sorgfältig vor Gebrauch, ob diese Mechanismen vollständig verriegelt sind.
6. Alle Befestigungselemente sollten immer fest angezogen sein, Verbindungen sollten regelmäßig überprüft und bei Bedarf nachgezogen werden.
7. Das Kinderbett sollte nicht verwendet werden, wenn das Kind in der Lage ist, es alleine zu verlassen.
8. Entfernen Sie die Stützschiene, bevor Sie das Kinderbett in der niedrigsten Position verwenden.
9. Wenn Sie das Kind unbeaufsichtigt im Kinderbett lassen, stellen Sie immer sicher, dass der Seiteneingang mit einem Reißverschluss gesichert ist.
10. Die niedrigste Position des Kinderbetts ist die sicherste und sollte immer verwendet werden, sobald das Kind selbständig sitzen kann.
11. Verwenden Sie nur die mit diesem Kinderbett verkaufte Matratze, legen Sie keine zweite Matratze hinzu – es besteht Erstickungsgefahr.
12. Verwenden Sie die Matratze nicht, wenn irgendwelches Element der Matratze beschädigt, zerrissen oder verloren gegangen ist. Verwenden Sie nur vom Hersteller zugelassene Ersatzteile.

TEILELISTE (ABB. A)

- | | |
|--------------------|----------------------|
| 1. Tasche | 3. Matratze |
| 2. Kinderreisebett | 4. Versteifungsrohre |

MONATGEANLEITUNG

1. Nehmen Sie das Kinderreisebett aus der Tasche und lösen Sie die Klettbinden (Abb. 1).
2. Halten Sie die gegenüberliegenden kürzeren Seiten in jeder Hand und heben Sie sie nach oben, bis sie horizontal einrasten (Abb. 2).
3. Während Sie mit der einen Hand eine kürzere Seite des Bettes festhalten, drücken Sie mit der anderen Hand den roten Griff in der Mitte des Bettes nach unten, bis sich die Basis vollständig entfaltet (Abb. 2).
4. Legen Sie die Matratze in das Kinderbett. Befestigen Sie die Matratze mit Klettverschlüssen an beiden kürzeren Seiten der Matratze (nutzen Sie dazu Befestigungsöffnungen im Bettboden) (Abb. 3).
5. Um die Räder zu blockieren, drücken Sie den Hebel nach unten, und um sie zu entriegeln, drücken Sie den Hebel nach oben (Abb. 4).

Achtung! Vergewissern Sie sich, dass die Räder blockiert sind, wenn das Kinderbett in Gebrauch ist.

ERHÖHUNGSINSTALLATION

Befestigen Sie die Erhöhung mit Reißverschluss. Nach dem Befestigen sichern Sie ihn mit der Schnalle (Abb. 5) und schieben Sie den Bezug über den Klettverschluss (Abb. 5). Schieben Sie die Versteifungsrohre in die eingenähten Tunnel ein und verbinden Sie diese anschließend miteinander (Abb. 6). Legen Sie die Matratze auf die mit Rohren versteifte Erhöhung und befestigen Sie sie von unten mit Klettverschluss (Abb. 3).

ANLEITUNG ZUM AUFBAU DES KINDERBETTES

1. Entfernen Sie die Matratze und sämtliches Zubehör vom Bett.
2. Um die Erhöhung zu demontieren, entfernen Sie die Versteifungsrohre und öffnen Sie anschließend den Reißverschluss.
3. Fassen Sie den mittleren roten Griff in der Mitte des Bodens, drehen Sie ihn nach rechts und ziehen Sie ihn nach oben (Abb. 7).
4. Das Kinderbett faltet sich automatisch zusammen.
5. Wickeln Sie die Matratze um das zusammengeklappte Bett herum und befestigen Sie es mit Klettverschlüssen. Legen Sie das zusammengeklappte Bett in die Tasche ein (Abb. 8).

REINIGUNG

Wischen Sie das Produkt mit einem feuchten Tuch ab und lassen Sie es abtrocknen. Nicht chemisch reinigen und keine aggressiven Mittel verwenden. Nicht mechanisch trocknen, nicht bügeln.

Die gezeigten Bilder dienen nur als Referenz. Das tatsächliche Produkt kann von den Abbildungen abweichen.

RU

Дорогой клиент!

Если у вас есть комментарии или вопросы по поводу приобретенного товара, свяжитесь с нами:

help@lionelo.com

Производитель:

ТОО «BrandLine Group»

ул. А. Кренглевского 1, 61-248 Познань, Польша

ВАЖНО, ВНИМАТЕЛЬНО ОЗНАКОМЬТЕСЬ И СОХРАНИТЕ ДЛЯ

ДАЛЬНЕЙШЕГО ИСПОЛЬЗОВАНИЯ.

ПРЕДУПРЕЖДЕНИЕ

1. Помните о риске наличия открытого огня и других источников сильного тепла, таких как электрические обогреватели, газовые обогреватели и т. д., рядом с кроватью.
2. Не используйте кровать, если какая-либо часть комплекта сломана, порвана или отсутствует. Используйте только запасные части, одобренные производителем.
3. Не оставляйте ничего в кровати и не ставьте ее рядом с другими предметами, которые могут служить опорой для ног, служить ступенькой или представлять опасность удушья или удушья, например, лентами, шнурами для штор, шторами.
4. Не используйте в кровати более одного матраса.
5. Кровать готова к использованию только тогда, когда задействованы запирающие механизмы. Перед использованием внимательно проверьте, полностью ли заблокированы эти механизмы.
6. Все крепежные детали всегда должны быть затянуты, разъемы следует регулярно проверять и при необходимости подтягивать.
7. Не следует пользоваться кроватью, если ребенок может из нее выбраться.
8. Удалите поддерживающие рейки перед использованием кровати в нижнем положении.
9. Если вы оставляете ребенка без присмотра в кровати, всегда убедитесь, что боковой вход закрыт на молнию.
10. Нижнее положение кровати является самым безопасным и должно всегда использоваться, как только ребенок начинает самостоятельно садиться.
11. Используйте только тот матрас, который продается в комплекте с этой кроватью, не добавляйте второй матрас – опасность удушья.
12. Не используйте матрас, если его элемент сломан, порван или утерян, используйте только одобренные производителем запасные части.

ПЕРЕЧЕНЬ ДЕТАЛЕЙ (РИС. А)

- | | |
|---------------------|-------------------|
| 1. Сумка | 3. Матрас |
| 2. Дорожная кровать | 4. Опорные трубки |

ИНСТРУКЦИИ ПО УСТАНОВКЕ

1. Достаньте кровать из сумки и отстегните ремни-липучки (рис. 1).
2. Взявшись за противоположные более короткие стороны, поднимите их вверх до горизонтальной фиксации (рис. 2).
3. Удерживая рукой одну короткую сторону кровати, другой рукой нажмите на красную ручку посередине кровати до полного раскладывания основания (рис. 2).
4. Положите в кровать матрас. Закрепите матрас с помощью липучек на двух коротких сторонах матраса (в полу имеются специальные отверстия для крепления) (рис. 3).
5. Чтобы заблокировать колеса, нажмите рычаг вниз, чтобы разблокировать его вверх (рис. 4).

Внимание! Убедитесь, что колеса заблокированы, когда кровать используется.

СМЕНА ВЫСОТЫ

Подставку следует застегнуть на молнию. После застегивания закрепите его пряжкой (рис. 5) и наденьте чехол на застежку-липучку (рис. 5). Вставьте опорные трубки во вшитые туннели и затем соедините их между собой (рис. 6). Поместите матрас на подставку, укрепленную трубками, и закрепите ее снизу липучкой (рис. 3).

ИНСТРУКЦИЯ ПО СБОРКЕ КРОВАТКИ

1. Снимите с кровати матрас и все аксессуары.
2. Чтобы демонтировать подставку, снимите опорные трубки, а затем расстегните молнию.
3. Возьмитесь за среднюю красную ручку, расположенную посередине пола, поверните направо и потяните вверх (рис. 7).
4. Кровать автоматически складывается.
5. Оберните сложенную кровать матрасом и закрепите его ремнями-липучками. Поместите сложенную кровать в сумку (рис. 8).

ОЧИСТКА

Изделие следует протереть влажной тряпкой, а затем оставить сохнуть. Не подвергайте химчистке и не используйте едкие вещества. Не сушить механически, не гладить.

Фотографии предназначены только для иллюстрации, реальный внешний вид продукции может отличаться от представленного на фотографиях.

IT

Egregio cliente!

Se hai commenti o domande sul prodotto che hai acquistato, ti preghiamo di contattarci all'indirizzo: help@lionelo.com

Produttore:

BrandLine Group Sp. z o.o.
A. Kręglewskiego 1, 61-248 Poznan, Polonia

IMPORTANTE, LEGGERE ATTENTAMENTE E CONSERVARE PER UN RIFERIMENTO FUTURO

AVVERTENZA

1. Bisogna essere consapevoli dei rischi legati alle fiamme libere e altre sorgenti di calore, come stufe elettriche, stufe a gas, ecc. presenti vicino alla culla.
2. Non utilizzare il lettino se una qualsiasi parte del kit è danneggiata, strappata o mancante, utilizzare solo pezzi di ricambio approvati dal produttore.
3. Non lasciare niente nel lettino e non posizionare il lettino in corrispondenza di un altro oggetto che potrebbe offrire un appoggio per i piedi e fungere da gradino o rappresentare un rischio di soffocamento, ad es. nastri, corde delle tende, tende.
4. Non utilizzare più di un materasso nel lettino.
5. Il lettino è pronto per l'uso solo quando i meccanismi di bloccaggio sono attivi. Prima di procedere con l'utilizzo, verificare attentamente se questi meccanismi sono completamente attivati.
6. Tutti gli elementi di montaggio devono essere sempre serrati, i giunti devono essere regolarmente controllati e serrati in caso di necessità.
7. Il lettino non deve essere utilizzato se il bambino è in grado di uscirne.

8. Rimuovere le sponde di supporto prima di utilizzare la culla nella posizione più bassa.
9. Se lasci il bambino incustodito nella culla, assicurati sempre che l'ingresso laterale sia chiuso con una cerniera.
10. La posizione più bassa della culla è la più sicura e dovrebbe essere sempre utilizzata non appena il bambino inizia a sedersi da solo.
11. Usare solo il materassino venduto insieme con il lettino, non aggiungere un materassino supplementare - rischio di soffocamento.
12. Non utilizzare il materassino se uno dei suoi elementi è danneggiato, strappato o mancante, utilizzare solo ricambi approvati dal produttore.

ELENCO DELLE PARTI (FIG. A)

- | | | | |
|----|--------------------|----|------------------|
| 1. | Borsa | 3. | Materasso |
| 2. | Lettino da viaggio | 4. | Tubi di rinforzo |

ISTRUZIONI PER IL MONTAGGIO

1. Rimuovere il lettino turistico dalla borsa e aprire le cinghie con velcro (fig. 1).
2. Tenendo i lati opposti più corti in ciascuna mano, sollevarli verso l'alto fino a bloccarli in orizzontale (fig. 2).
3. Tenendo un lato più corto del lettino con una mano, con l'altra mano spingere la maniglia rossa al centro del lettino verso il suolo finché la base non si apre completamente (fig. 2).
4. Posizionare il materasso nel lettino. Fissare il materasso usando i velcro sui due lati più corti del materasso (nel pavimento sono presenti appositi fori per il fissaggio) (fig. 3).
5. Per bloccare le ruote, spingere la leva verso il basso, per sbloccarle - spingere la leva verso l'alto (fig. 4).

Attenzione! Assicurarsi che le ruote siano bloccate quando il lettino è in uso.

INSTALLAZIONE DEL RIALZO

Il rialzo deve essere fissato con una cerniera. Una volta chiuso, metterlo in sicurezza con la fibbia (fig. 5) e far scorrere la protezione sulla cerniera che chiude il velcro (fig. 5). Inserire i tubi di rinforzo nei tunnel cuciti e poi unirli tra di loro (fig. 6). Posizionare il materasso sul rialzo rinforzato con i tubi, quindi fissare dal basso con le chiusure a velcro (fig. 3).

ISTRUZIONI PER LA CHIUSURA DEL LETTINO

1. Rimuovere il materasso e tutti gli accessori dal lettino.
2. Per smontare il rialzo, rimuovere i trubi di rinforzo, quindi aprire la cerniera.
3. Afferrare la maniglia rossa centrale al centro del pavimento, ruotarla a destra e tirare verso l'alto (fig. 7).
4. Il lettino si piegherà automaticamente.
5. Avvolgere il lettino piegato con il materasso e fissarlo con le cinghie con velcro. Posizionare il lettino piegato nella borsa (fig. 8).

PULIZIA

Il prodotto deve essere pulito con un panno umido, quindi lasciato asciugare. Non lavare a secco o utilizzare detergenti caustici. Non asciugare meccanicamente, non stirare.

Le immagini hanno carattere illustrativo, l'aspetto reale dei prodotti può differire da quello presentato nelle immagini.

Cher Client !

Si vous avez des commentaires ou des questions sur le produit que vous avez acheté, veuillez nous contacter :
help@lionelo.com

Fabricant :

BrandLine Group Sp. z o.o.
 A. Kręglewskiego 1, 61-248 Poznań, Pologne

IMPORTANT, À CONSERVER POUR RÉFÉRENCE ULTÉRIEURE ET À LIRE ATTENTIVEMENT

AVERTISSEMENT

1. Soyez conscient du risque de flammes nues et d'autres sources de forte chaleur telles que les radiateurs électriques, les cuisinières à gaz, etc. à proximité du lit.
2. N'utilisez pas le lit bébé si une partie du kit est cassée, déchirée ou manquante, utilisez uniquement des pièces de rechange approuvées par le fabricant.
3. Ne laissez rien dans le lit ou ne placez pas le lit près d'un autre produit qui pourrait servir d'appui pour les pieds et de marchepied ou présenter un risque d'étouffement ou de suffocation, par exemple des rubans, des cordons de rideaux, des rideaux.
4. N'utilisez pas plus d'un matelas dans le lit bébé.
5. Le lit n'est prêt à être utilisé que lorsque les mécanismes de verrouillage sont engagés. Vérifiez soigneusement que ces mécanismes sont entièrement activés avant de les utiliser.
6. Tous les éléments de montage doivent toujours être serrés, les joints doivent être vérifiés régulièrement et resserrés si nécessaire.
7. Le lit bébé ne doit pas être utilisé si l'enfant est capable d'en sortir.
8. Retirez les rails de support avant d'utiliser le lit dans la position la plus basse.
9. Si vous laissez l'enfant sans surveillance dans le lit, assurez-vous toujours que l'entrée latérale est fermée avec une fermeture éclair.
10. La position la plus basse du lit est la plus sûre et doit toujours être utilisée dès que l'enfant commence à s'asseoir de manière autonome.
11. N'utilisez que le matelas vendu avec ce lit, n'ajoutez pas un deuxième matelas : risque de suffocation.
12. N'utilisez pas le matelas si un composant est cassé, déchiré ou perdu, utilisez uniquement des pièces de rechange approuvées par le fabricant.

LISTE DES PIÈCES (FIG. A)

- | | | | |
|----|---------------|----|-----------------------|
| 1. | Sac | 3. | Matelas |
| 2. | Lit de voyage | 4. | Tubes de raidissement |

INSTRUCTIONS D'ASSEMBLAGE

1. Sortez le lit de voyage du sac et défaites les bandes velcro (fig. 1).
2. En tenant les côtés courts opposés dans chaque main, les soulever vers le haut jusqu'à ce qu'ils se verrouillent horizontalement (fig. 2).

3. Tout en tenant un côté court du lit avec votre main, avec l'autre main, appuyez sur la poignée rouge au milieu du lit jusqu'à ce que la base se déplie complètement (fig. 2).
4. Placez le matelas dans le lit. Fixez le matelas à l'aide de Velcro sur les deux côtés les plus courts du matelas (il y a des trous de fixation spéciaux dans le plancher) (fig. 3).
5. Pour bloquer les roues, poussez le levier vers le bas pour le déverrouiller vers le haut (fig. 4).

Attention ! Assurez-vous que les roues sont bloquées lorsque le lit est utilisé.

INSTALLATION DE L'ÉLÉVATION

L'élévation doit être fixée avec une fermeture éclair. Une fois attachée, fixez-la avec la boucle (fig. 5) et faites glisser la housse sur la fermeture velcro (fig. 5). Glissez les tubes de raidissement dans les tunnels cousus, puis joignez-les (fig. 6). Placez le matelas sur les tubes et fixez-le par le dessous à l'aide de la bande velcro (fig. 3).

INSTRUCTIONS DE DÉMONTAGE DU LIT

1. Retirez le matelas et tous les accessoires du lit.
2. Pour retirer l'élévation, enlevez les tubes de raidissement et dézippez la fermeture éclair.
3. Saisissez la poignée centrale rouge située au milieu du plancher, tournez-la vers la droite et tirez-la vers le haut (fig. 7).
4. Le lit se replie automatiquement.
5. Enveloppez le lit plié avec le matelas et fixez-le avec des bandes velcro. Placez le lit plié dans le sac (fig. 8).

NETTOYAGE

Le produit doit être essuyé avec un chiffon humide, puis laissé sécher. Ne pas nettoyer chimiquement ou utiliser des agents caustiques. Ne pas sécher mécaniquement, ne pas repasser.

Les photos ont le caractère indicatif seulement ; l'aspect réel des produits peut différer de celui présenté sur les photos.

ES

Estimado Cliente:

Si tiene algún comentario o pregunta sobre el producto comprado, póngase en contacto con nosotros:
help@lionelo.com

Fabricante:

BrandLine Group Sp. z o.o.
A. Kręglewskiego 1, 61-248 Poznań, Polonia

IMPORTANTE, GUARDE ESTA INFORMACIÓN PARA FUTURAS CONSULTAS Y LÉALA DETENIDAMENTE

ADVERTENCIA

1. Tenga en cuenta el riesgo de llamas abiertas y otras fuentes de calor fuerte, como calefactores eléctricos radiantes, cocinas de gas, etc. ubicados cerca de la cuna.
2. No utilice la cuna si alguna pieza del conjunto está rota, desgarrada o falta, utilice

- únicamente piezas de repuesto aprobadas por el fabricante.
3. No deje nada en la cuna ni coloque la cuna cerca de otro producto que pueda servir de apoyo para los pies y de escalón o presentar un riesgo de asfixia o ahogo, por ejemplo, cintas, cordones de cortinas, cortinas.
 4. No use más de un colchón en la cuna.
 5. La cuna solo está lista para su uso cuando los mecanismos de cierre están bloqueados. Compruebe cuidadosamente que estos mecanismos estén completamente bloqueados antes de utilizar el producto.
 6. Todos los elementos de montaje siempre deben apretarse correctamente, las conexiones deben revisarse regularmente y apretarse si es necesario.
 7. La cuna no debe utilizarse si el niño es capaz de salir de ella.
 8. Retire los rieles de soporte antes de usar la cuna en la posición más baja.
 9. Si deja al niño sin supervisión en la cuna, asegúrese siempre de que la entrada lateral esté cerrada con una cremallera.
 10. La posición más baja de la cuna es la más segura y siempre debe usarse tan pronto como el niño comience a sentarse solo.
 11. Utilice únicamente el colchón adjunto a esta cuna, no coloque un segundo colchón: riesgo de asfixia.
 12. No utilice el colchón si algún componente está roto, dañado o perdido, solo utilice piezas de repuesto aprobadas por el fabricante.

LISTA DE PIEZAS (FIG. A)

- | | |
|------------------|----------------------|
| 1. Bolsa | 3. Colchón |
| 2. Cuna de viaje | 4. Tubos de refuerzo |

INSTRUCCIONES DE INSTALACIÓN

1. Saque la cuna de viaje de la bolsa y desabroche las correas de velcro (Fig. 1).
 2. Sujutando los lados cortos opuestos con cada mano, levántelos hasta que se bloqueen en horizontal (Fig. 2).
 3. Mientras sujeta con la mano un lado más corto de la cuna, con la otra mano presione contra el suelo el asa roja situada en el centro de la cuna hasta que la base se despliegue por completo (Fig. 2).
 4. Coloque el colchón en la cuna. Fije el colchón con velcro en los dos lados más cortos del colchón (hay orificios de fijación especiales en el suelo) (Fig. 3).
 5. Para bloquear las ruedas, empuje la palanca hacia abajo para desbloquear, empújela hacia arriba (Fig. 4).
- ¡Atención!** Asegúrese de que las ruedas estén bloqueadas cuando la cuna esté en uso.

INSTALACIÓN DEL ELEVADOR

El elevador debe fijarse con un cierre de cremallera. Una vez cerrada, fjela con la hebilla (Fig. 5) e inserte la tapa sobre el cierre de velcro (Fig. 5). Introduzca los tubos de refuerzo en los túneles cosidos y, a continuación, conecte los tubos (Fig. 6). Coloque el colchón sobre el elevador reforzado con tubos y sujételo por debajo con velcros (Fig. 3).

INSTRUCCIONES DE PLEGADO DE LA CUNA

1. Retire el colchón y todos los accesorios de la cuna.
2. Para desmontar el elevador, retire los tubos de refuerzo y, a continuación, abra la cremallera.
3. Agarre el asa roja central situada en el centro del suelo, gírela hacia la derecha y tírela hacia arriba (Fig. 7).
4. La cuna se pliega automáticamente.
5. Envuelva la cuna plegada con el colchón y sujétela con correas de velcro. Coloque la cuna plegada en la bolsa (Fig. 8).

LIMPIEZA

El producto debe limpiarse con un paño húmedo y dejarse secar. No limpiar químicamente ni utilice agentes cáusticos. No secar mecánicamente, no planchar.

Las fotos son para fines ilustrativos, la apariencia real de los productos puede diferir de la presentada en las fotos.

NL

Geachte Klant!

Hebt u opmerkingen of vragen over het product, neem dan contact met ons op: help@lionelo.com

Fabrikant:

BrandLine Group Sp. z o.o.

A. Kręglewskiego 1, 61-248 Poznań, Polen

BELANGRIJK, BEWAR VOOR LATERE RAADPLEGING EN LEES ZORGVULDIG

WAARSCHUWING

1. Wees u bewust van het risico van open vuur en andere warmte- en ontstekingsbronnen zoals elektrische kachels, gaskachels enz. in de buurt van het reisbedje.
2. Gebruik het reisbedje niet als een onderdeel kapot, gescheurd of gebrekig is. Gebruik enkel vervangonderdelen die door de fabrikant zijn goedgekeurd.
3. Laat niets in het reisbedje achter en plaats het reisbedje niet in de buurt van een ander product een opstapje kan zijn of verstikkingsgevaar kan opleveren bv. linten, gordijnkoorden of gordijnen.
4. Gebruik niet meer dan één matras in het product.
5. Het reisbedje is klaar voor gebruik als de vergrendelingsmechanismen in de vergrendelde stand zijn. Controleer vóór gebruik zorgvuldig dat demechanismen volledig zijn vergrendeld.
6. Alle bevestigingselementen moeten altijd goed worden aangedraaid en de verbindingen moeten regelmatig worden gecontroleerd en indien nodig aangedraaid.
7. Het reisbedje mag niet worden gebruikt als het kind eruit kan klimmen.
8. Verwijder de ondersteuningsrails voordat u het bedje in de laagste stand gebruikt.
9. Zorg er altijd voor dat de zijingang met een ritssluiting is gesloten als u het kind onbeheerd in het bedje achterlaat.
10. De laagste positie van het bedje is het veiligst en moet altijd worden gebruikt zodra het kind zelfstandig begint te zitten.
11. Gebruik enkel de meegeleverde matras; voeg geen tweede matras toe - verstikkingsgevaar.
12. Gebruik de matras niet als een onderdeel/element is gebroken, gescheurd of verloren, gebruik alleen de door de fabrikant goedgekeurde onderdelen.

LIJST VAN DE ONDERDELEN (AFB. A)

1. Tas
2. Reiswieg
3. Matras
4. Verstevigingsbuizen

MONTAGEINSTRUCTIE

1. Haal het reisbedje uit de tas en maak de klittenbanden los (afb. 1)
2. Houd de tegengestelde korte zijanten in elke hand en til ze zo omhoog dat ze horizontaal vergrendelen (afb. 2).
3. Houd met één hand een van de korte zijden van het reisbedje vast en druk met de andere hand op de rode hendel in het midden van het reisbedje naar beneden tot de bedbasis volledig is uitgeklappt (afb. 2).
4. Leg de matras in het reisbedje. Maak de matras met de klittenbandstrips aan beide korte zijden van de matras vast (er zijn speciale openingen op de bodem om ze vast te maken) (afb. 3).
5. Om de wielen te vergrendelen de hendel naar beneden duwen om omhoog te ontgrendelen (afb. 4).

Let op! Zorg ervoor dat de wielen vergrendeld zijn wanneer het reisbedje wordt gebruikt.

INSTALLATIE VAN DE BODEMVERHOGER

De bodemverhoger moet met een ritssluiting worden bevestigd. Nadat bevestigd met de gesp (afb. 5) beveiligen en de hoes over de klittenbandsluiting schuiven (afb. 5). Steek de verstevigingsbuizen in de ingenaaid openingen en verbind deze met elkaar (afb. 6). Plaats de matras op de bodemverhoger met verstevigingsbuizen en bevestig deze aan de onderkant met klittenbandstrips (afb. 3).

REISBEDJE INKLAPPEN

1. Verwijder de matras en alle accessoires uit het reisbedje.
2. Om de bodemverhoger te demonteren de verstevigingsbuizen verwijderen en de ritssluiting losmaken.
3. Pak de middelste rode hendel in het midden van de bodem vast, draai naar rechts en trek omhoog (afb. 7).
4. Het reisbedje zal automatisch inklappen
5. Wikkel het ingeklapte reisbedje in met de matras en bevestig het met de klittenbanden. Plaats het reisbedje in de tas (afb. 8).

REINIGING

Veeg het product af met een vochtige doek en laat het vervolgens drogen. Niet chemisch reinigen en geen bijtende middelen gebruiken. Niet in de machine drogen, niet strijken.

De afbeeldingen dienen alleen ter illustratie, het werkelijke uiterlijk van de producten kan van het uiterlijk op de afbeeldingen verschillen.

LT

Gerbiamas Kliente!

Jei turite pastabų ar klausimų dėl įsigyto produkto, susisiekite su mumis: help@lionelo.com

Gamintojas:

BrandLine Group Sp. z o.o.

A. Kręglewskiego 1, 61-248 Poznań (Poznané), Lenkija

SVARBU, IŠSAUGOKITE ATEIČIAI IR

ATIDŽIAI PERSKAITYKITE

ISPĖJIMAS

1. Atkreipkite dėmesį į atviros liepsnos ir kitų stiprios šilumos šaltinių, pavyzdžiui, elektrinių šildytuvų, dujinių viryklių ir pan., keliamą pavojų šalia lovelės.
2. Nenaudokite lovelės, jei kuri nors rinkinio dalis yra sugadinta, suplyšusi ar jos trūksta, naudokite tik gamintojo patvirtintas atsargines dalis.
3. Nepalikite lovelėje ir nestatykite lovelės šalia kito produkto, kuris gali būti atrama kojoms ir tarnauti kaip laiptelis arba kelti užspringimo ar uždusimo pavojų, pvz., kaspiniai, užuolaidų virvelės, užuolaidos.
4. Lovelėje nenaudokite daugiau nei vieno čiužinio.
5. Lovelę galima naudoti tik tada, kai užrakinimo mechanizmai yra užrakinti. Prieš naudodami atidžiai patikrinkite, ar šie mechanizmai yra visiškai užrakinti.
6. Tvirtinimo elementus visada reikia priveržti, jungtys turi būti reguliariai tikrinamos ir, jei reikia, priveržiamos.
7. Lovelė neturėtų būti naudojama, jei vaikas gali iš jos išlipti.
8. Prieš naudodami lovelę žemiausioje padėtyje, pašalinkite atraminius bėgelius.
9. Jei paliekate vaiką be priežiūros lovelėje, visada įsitinkinkite, kad šoninis įėjimas užsegamas užtrauktuku.
10. Žemiausia lovelės padėtis yra saugiausia ir visada turėtų būti naudojama, kai tik vaikas pradeda savarankiškai sėdėti.
11. Naudokite tik čiužinį, parduodamą kartu su šia lovele, nedėkite antro čiužinio - gresia uždusimo pavojus.
12. Nenaudokite čiužinio, jei kuri nors dalis yra sugadinta, suplyšusi arba jos trūksta, naudokite tik gamintojo patvirtintas atsargines dalis.

DALIŲ SĄRAŠAS (PAV. A)

- | | |
|---------------------|-------------------------|
| 1. Krepšys | 3. Čiužinys |
| 2. Kelioninė lovelė | 4. Tvirtinimo vamzdžiai |

MONTAVIMO INSTRUKCIJA

1. Išimkite kelioninę lovelę iš krepšio ir atsekite dirželius su velcro užsegimais (pav. 1).
2. Kiekviena ranka laikydami priešingas trumpesnes puses, pakelkite jas aukštyn, kol jos horizontaliai užsifiksuos (pav. 2).
3. Viena ranka laikydami vieną trumpesnę lovelės pusę, kita ranka paspauskite žemyn raudoną rankeną lovelės viduryje, kol pagrindas visiškai išsiskleis (pav. 2).
4. Į lovelę įdėkite čiužinį. Užsekite čiužinį naudodami velcro užsegimus dviejose trumpesnėse čiužinio pusėse (grindyse yra specialios užsegimo angos) (pav. 3).
5. Norėdami užblokuoti ratus, pastumkite svirtį žemyn, norėdami atlaisvinti - į viršų (pav. 4).

Dėmesio! Įsitinkinkite, kad ratai yra užfiksuoti, kai lovelė naudojama.

PAUKŠTINIMO MONTAVIMAS

Paaukštinimas turėtų būti pritvirtintas užtrauktuku. Pritvirtinę jį užfiksuokite sagtimi (pav. 5) ir užmaukite dangtelį ant velcro užsegimo užtrauktuko (pav. 5). Įkiškite tvirtinimo vamzdelius į įsiūtus tunelius ir juos sujunkite (pav. 6). Uždėkite čiužinį ant vamzdžiais sutvirtinto paaukštinimo ir užsekite jį iš apačios velcro užsegimais (pav. 3).

LOVELĖS SULANKSTYMO INSTRUKCIJA

1. Išimkite čiužinį ir visus priedus iš lovelės.
2. Norėdami nuimti paaukštinimą, išimkite tvirtinimo vamzdelius ir tada atsukite užtrauktuką.
3. Suimkite centrinę raudoną rankeną grindų viduryje, pasukite į dešinę ir patraukite aukštyn (pav. 7).
4. Lovelė susilanksto automatiškai.

5. Sulankstyją lovę apvyniokite čiuziniu ir užsekite dirželiais su velcro užsegimais. Įdėkite sulankstyją lovę į krepšį (pav. 8).

VALYMAS

Produktą reikia valyti drėgnu skudurėliu ir palitki išdžiūti. Nevalykite chemiškai ir nenaudokite šdinančių medžiagų. Nedžiovinkite mechaniškai, nelyginkite.

Nuotraukos yra tik iliustracinės, tikroji produktų išvaizda gali skirtis nuo pateiktos nuotraukose.

CS

Vážený Klients!

Pokud máte nějaké připomínky nebo dotazy k zakoupenému výrobku, kontaktujte nás: help@lionelo.com

Výrobce:

BrandLine Group Sp. z o. O.

A. Kręglewskiego 1, 61-248 Poznań, Polsko

DŪLEŽITÉ, USCHOVEJTE PRO BUDOUCÍ POUŽITÍ A PEČLIVĚ SI JE PŘEČTĚTE

VAROVÁNÍ

1. Dávejte pozor na riziko otevřeného ohně a jiných zdrojů silného tepla, jako jsou elektrické sálavé ohříváče, plynové sporáky apod. v blízkosti dětské postýlky.
2. Nepoužívejte dětskou postýlku, pokud je některá část soupravy poškozená, roztržená nebo chybí, používejte pouze náhradní díly schválené výrobcem.
3. Nenechávejte v postýlce nic, ani ji neumísťujte do blízkosti jiného výrobku, který by mohl být oporou pro nohy a sloužit jako stupínek nebo představovat nebezpečí udušení nebo zadušení, např. stuhý, šňůry od záclon, závěsy.
4. V dětské postýlce nepoužívejte více než jednu matraci.
5. Dětská postýlka je připravena k použití pouze tehdy, když jsou uzamykací mechanismy uzamčeny. Před použitím pečlivě zkontrolujte, zda jsou tyto mechanismy zcela zajištěny.
6. Všechny montážní součásti by měly být vždy dotaženy, spoje by měly být pravidelně kontrolovány a v případě potřeby dotaženy.
7. Postýlka by se neměla používat, pokud je dítě schopné z ní vylézt.
8. Před použitím postýlky v nejnižší poloze odstraňte podpěrné kolejnice.
9. Pokud necháte dítě v postýlce bez dozoru, vždy se ujistěte, že boční vchod je zajištěn zipem.
10. Nejnižší poloha postýlky je nejbezpečnější a měla by být vždy použita, jakmile dítě začne samostatně sedět.
11. Používejte pouze matraci prodávanou s touto postýlkou, nepřidávejte druhou matraci - hrozí nebezpečí udušení.
12. Matraci nepoužívejte, pokud je některá součástka rozbitá, roztržená nebo ztracená,

používejte pouze náhradní díly schválené výrobcem.

SEZNAM DÍLŮ (OBR. A)

- | | | | |
|----|-------------------|----|--------------------|
| 1. | Taška | 3. | Matrace |
| 2. | Cestovní postýlka | 4. | Vyztužovací trubky |

NÁVOD PRO MONTÁŽ

1. Vyjměte cestovní postýlku z tašky a rozeptejte popruhy se suchým zipem (obr. 1).
2. Držte protilehlé kratší strany v každé ruce a zvedejte je nahoru, dokud se vodorovně nezaklapnou (obr. 2).
3. Přidržíte rukou jednu kratší stranu postýlky a druhou rukou přitlačte červenou rukojeť uprostřed postýlky směrem dolů, dokud se základna zcela nerozloží (obr. 2).
4. Vložte matraci do postýlky. Připevněte matraci pomocí suchých zipů na obou kratších stranách matrace (v podlaze jsou speciální upevňovací otvory) (obr. 3).
5. Chcete-li kolečka zablokovat, zatlačte páčku směrem dolů, aby se odblokovala směrem nahoru (obr. 4).

Pozor! Ujistěte se, že jsou kolečka při používání postýlky zajištěna.

INSTALACE ZVEDNUTÍ

Zvýšení by mělo být připevněno zipem. Po upevnění jej zajistěte sponou (obr. 5) a kryt nasadte na suchý zip (obr. 5). Zasuňte výztužné trubky do vsítých tunelů a poté je spojte (obr. 6). Matrace položte na zvýšení vyztužené trubkami a zespodu upevněte pomocí suchého zipu (obr. 3).

NÁVOD NA SLOŽENÍ DĚTSKÉ POSTÝLKY

1. Vyjměte z postýlky matraci a veškeré příslušenství.
2. Chcete-li vyjmout zvýšení, odstraňte ztužující trubky a poté rozeptejte zip.
3. Uchopte centrální červenou rukojeť umístěnou uprostřed podlahy, otočte ji doprava a vytáhněte nahoru (obr. 7).
4. Dětská postýlka se automaticky složí.
5. Složenou postýlku zabalte do matrace a upevněte ji pomocí pásků na suchý zip. Složenou dětskou postýlku vložte do tašky (obr. 8).

ČIŠTĚNÍ

Výrobek by se měl otřít vlhkým hadříkem a poté nechat uschnout. Nečistěte chemicky ani nepoužívejte žíravé prostředky. Nesušte mechanicky, nežehlete.

Fotografie jsou pouze orientační, skutečný vzhled výrobků se může lišit od vzhledu prezentovaného na fotografiích.

HU

Kedves Vásárló!

Ha bármilyen észrevétele vagy kérdése van a megvásárolt termékkel kapcsolatban, kérjük, lépjen kapcsolatba velünk: help@lionelo.com

Gyártó:

BrandLine Group Sp. z o.o.

A. Kręglewskiego 1, 61-248 Poznań, Lengyelország

FONTOS, OLVASSA EL FIGYELMESEN

ÉS ŐRIZZE MEG KÉSŐBBI FELHASZNÁLÁS CÉLJÁBÓL

FIGYELMEZTETÉS

1. Legyen tisztában az utazóágy közelében lévő nyílt láng és más erős hőforrások, mint a hősugárzók, gázkályhák okozta kockázattal.
2. Ne használja az utazóágyat, ha annak bármelyik eleme elromlott, elszakadt vagy hiányzik. Csak a gyártó pótalkatrészeit használja.
3. Ne hagyjon semmit az utazóágyban vagy ne helyezze az utazóágyat más olyan termék közelébe, amely támasztékként megkönnyítené a kimászást, vagy fulladásveszélyt okozhat, pl. szalagok, függönyzsinórok, függönyök.
4. Ne használjon egynél több matracot az utazóágyban.
5. Az utazóágy csak akkor használható, ha rögzült a zárómechanizmus. A használat megkezdése előtt gondosan ellenőrizze, hogy teljesen rögzültek és bekapcsoltak ezek a zárómechanizmusok.
6. Minden elemet megfelelően meg kell húzni, azokat rendszeresen ellenőrizni kell és szükség szerint újra meghúzni.
7. Az utazóágy nem használható tovább, ha a gyermek képes kijutni belőle.
8. Távolítsa el a támasszokat, mielőtt az ágyat a legalacsonyabb pozícióban használná.
9. Ha a gyermeket felügyelet nélkül hagyja az ágyban, mindig győződjön meg róla, hogy az oldalsó bejárat cipzárral van rögzítve.
10. Az ágy legalacsonyabb pozíciója a legbiztonságosabb, és mindig használni kell, amint a gyermek önállóan kezd ülni.
11. Csak az utazóágygal együtt értékesített matracot használja, ne tegyen bele további matracot - fulladásveszély.
12. Ne használja a matracot, ha annak eleme elromlott, elszakadt vagy elveszett, kizárólag a gyártó által jóváhagyott pótalkatrészeket használjon.

ALKATRÉSZLISTA (A. ÁBRA)

- | | |
|-------------|--------------------|
| 1. Táská | 3. Matrac |
| 2. Utazóágy | 4. Merevítő csövek |

ÖSSZESZERELÉSI ÚTMUTATÓ

1. Vegye ki az utazóágyat a táskából és nyissa ki a tépőzárás hevedereket (1. ábra).
2. Emelje meg a szemközti rövidebb oldalakat mindkét kezével fogva, amíg vízszintes állapotban nem rögzülnek (2. ábra).
3. Miközben egyik kezével az utazóágy egyik rövidebb oldalát fogja, nyomja le a másik kezével az utazóágy közepén lévő piros fogantyút a padlóig, amíg az alap teljesen ki nem nyílik (2. ábra).
4. Helyezze be a matracot az utazóágyba. Rögzítse a matracot a matrac két rövidebb oldalán található tépőzárakkal (a fekvőfelületen speciális nyílások vannak a tépőzárak rögzítésére (3. ábra).
5. A kerekek rögzítéséhez nyomja le a rögzítőkart, a fékek kioldásához emelje fel a kart (4. ábra).

Figyelem! Az utazóágy használata előtt győződjön meg róla, hogy rögzítette a kerekeket.

MAGASÍTÓ FELSZERELÉSE

A magasítót cipzárral kell rögzíteni. Miután behúzta a cipzárat, rögzítse a csattal (5. ábra) és húzza fel a védőelemet a tépőzár rögzítőszerkezetére (5. ábra). Csúsztassa be a merevítő csöveket a varrott csőalagutakba, majd csatlakoztassa egymással őket (6. ábra). Helyezze rá a matracot a csövekkel merevített magasítóra és rögzítse alulról a tépőzárakkal (3. ábra).

AZ UTAZÓÁGY ÖSSZECSUKÁSA

1. Vegye ki a matracot és az összes tartozékot az utazóágyból.
2. A magasító leszereléséhez vegye ki a merevítő csöveket, majd nyissa ki a cipzárat.
3. Fogja meg a padló közepén lévő középső piros fogantyút, forgassa el jobbra és húzza fel (7. ábra).
4. Az utazóágy automatikusan összezsukódik.
5. Tekerje körbe az összezsukott utazóágyat a matracral és zárja össze a szíjak tépőzárjaival. Tegye be az összezsukott utazóágyat a táskába (8. ábra).

TISZTÍTÁS

Törölje meg a terméket nedves törlőkendővel, majd hagyja megszáradni. Ne tisztítsa vegyszerekkel és ne használjon maró anyagokat. Ne szárítsa szárítógépben, ne vasalja.

A képek csak tájékoztató jellegűek, a termékek tényleges kinézete eltérhet a képeken látottaktól.

RO

Dragă Clientule!

Dacă aveți comentarii sau întrebări cu privire la produsul pe care l-ați achiziționat, vă rugăm să ne contactați: help@lionelo.com

Producător

BrandLine Group Sp. z o.o.

A. Kręglewskiego 1, 61-248 Poznań, Polska

IMPORTANT, PĂSTRAȚI PENTRU REFERINȚE VIITOARE ȘI CITIȚI CU ATENȚIE

AVERTISMENT

1. Fiți atenți la riscul flăcărilor deschise și al altor surse de căldură puternică, cum ar fi încălzitoarele electrice radiante, sobele cu gaz etc., în apropierea pătuțului.
2. Nu utilizați pătuțul dacă orice parte a kitului este ruptă, ruptă sau pierdută, utilizați numai piese de schimb aprobate de producător.
3. Nu lăsați nimic în pătuț și nu așezați pătuțul lângă un alt produs care ar putea oferi suport pentru picioare și ar putea servi drept treaptă sau ar putea crea un pericol de sufocare sau sufocare, de exemplu, panglici, șiruri de perdele, draperii.
4. Nu folosiți mai mult de o saltea în patul de copil.
5. Pătuțul este gata de utilizare numai atunci când mecanismele de blocare sunt blocate. Înainte de utilizare, verificați cu atenție dacă aceste mecanisme sunt complet blocate.
6. Toate fittingurile trebuie strânse întotdeauna, conectorii trebuie verificați și strânși în mod regulat, dacă este necesar.
7. Pătuțul nu ar trebui să fie folosit dacă copilul este capabil să iasă din el.
8. Scoateți șinele de susținere înainte de a folosi pătuțul în poziția cea mai joasă.
9. Dacă lăsați copilul nesupravegheat în pătuț, asigurați-vă întotdeauna că intrarea laterală este închisă cu un fermoar.

10. Poziția cea mai joasă a pătuțului este cea mai sigură și ar trebui să fie întotdeauna utilizată de îndată ce copilul începe să stea singur.
11. Folosiți numai salteaua vândută împreună cu acest pătuț, nu adăugați o a doua saltea - risc de sufocare.
12. Nu folosiți salteaua dacă o componentă este ruptă, smulsă sau pierdută, utilizați numai piese de schimb aprobate de producător.

LISTA PIESE (FIG. A)

- | | |
|----------------------|-------------------------|
| 1. Geantă | 3. Saltea |
| 2. Pătuț de turistic | 4. Tuburi de rigidizare |

ÎNSTRUCIUNI DE ASAMBLARE

1. Scoateți pătuțul de voiaj din geantă și desfaceți curelele velcro (fig. 1).
2. Ținând laturile opuse mai scurte în fiecare mână, ridicați-le până când se blochează orizontal (fig. 2).
3. Ținând partea mai scurtă a pătuțului cu mâna, apăsați mânerul roșu din mijlocul pătuțului în pământ cu cealaltă mână până când baza este complet desfăcută (fig. 2).
4. Așezați salteaua în pătuț. Fixați salteaua folosind Velcro pe cele două laturi mai scurte ale saltelei (există găuri speciale de fixare în podea) (fig. 3).
5. Pentru a bloca roțile, împingeți maneta în jos pentru a o debloca în sus (fig. 4).

Atenție! Asigurați-vă că roțile sunt blocate atunci când patul este utilizat.

INSTALARE ELEVAȚIE

Elevația trebuie fixată cu ajutorul unui fermoar. După fixare, fixați-o cu catarama (fig. 5) și glisați capacul peste dispozitivul de fixare cu cârlig și buclă (fig. 5). Glisați tuburile de rigidizare în tunelurile cusute și apoi conectați-le împreună (fig. 6). Așezați salteaua pe înălțimea rigidizată a tubului și fixați-o de jos cu elemente de fixare cu scai (fig. 3).

INSTRUCIUNI PENTRU PLIEREA PĂTUȚULUI

1. Scoateți salteaua și toate accesoriile din pătuț.
2. Pentru a îndepărta elevația, scoateți tuburile de rigidizare și apoi desfaceți fermoarul.
3. Prindeți mânerul roșu din mijloc situat în mijlocul podelei, rotiți în sensul acelor de ceasornic și trageți în sus (fig. 7).
4. Pătuțul se pliază automat.
5. Înfășurați pătuțul pliat cu salteaua și fixați-l cu curele Velcro. Așezați pătuțul pliat în geantă (fig. 8).

CURĂȚARE

Produsul trebuie curățat cu o cârpă umedă și apoi se lasă să se usuce. A nu se curăța chimic și a nu se utiliza agenți corozivi. A nu se usca mecanic, a nu se călca.

Fotografiile au caracter pur informativ, aspectul real al produselor poate diferi de cel prezentat în fotografii.

SE

Bästa Kund!

Om du har några anmärkingar eller frågor om den inköpta produkten, kontakta oss gärna på: help@lionelo.com

Tillverkare:

BrandLine Group Sp. z o. o.
A. Kręglewskiego 1, 61-248 Poznań, Polen

VIKTIGT, SPARA FÖR FRAMTIDA BRUK OCH LÄS NOGGRANT

VARNING

1. Var medveten om risker i samband med öppen låga och andra starka värmekällor som strålvärmare, el- och gasspisar osv. i närheten av sängen.
2. Använd inte sängen när någon del av produkten är sönder, skadad eller borttappad, använd endast reservdelar som är godkända av tillverkaren.
3. Lämna inte något i sängen eller placera inte sängen nära någon annan produkt som kan ge stöd för fötterna, fungera som ett steg eller utgöra en kvävningrisk, t.ex. band, gardinsnören, draperier.
4. Använd inte fler än en madrass tillsammans med sängen.
5. Sängen är klar att användas endast då låsningsmekanismerna är låsta. Före användning kontrollera noga att låsningsmekanismerna är helt låsta.
6. Alla monteringskomponenter ska alltid vara åtdragna, fästelement ska kontrolleras regelbundet och dras åt vid behov.
7. Sängen ska inte användas om barnet kan ta sig ur den.
8. Ta bort stödsnivorna innan du använder spjålsängen i det lägsta läget.
9. Om du lämnar barnet utan uppsikt i spjålsängen, se alltid till att sidointrädet är stängt med dragkedja.
10. Det lägsta läget på spjålsängen är det säkraste och bör alltid användas så snart barnet börjar sätta sig upp.
11. Använd endast den madrass som säljs med denna säng, lägg inte till en andra madrass - risk för kvävning.
12. Använd inte madrassen om någon av dess delar är skadad, riven eller borttappad. Använd enbart reservdelar som är godkända av tillverkaren.

LISTA ÖVER DELAR (FIG. A)

- | | |
|-------------|----------------------|
| 1. Väska | 3. Madrass |
| 2. Resesäng | 4. Stabiliseringsrör |

MONTERINGSANVISNING

1. Ta ut resesängen ur väskan och lossa kardborrebanden (fig. 1).
2. Håll motsatta kortare sidor i varje hand, lyft upp dem tills de låser sig horisontellt (fig. 2).
3. Håll ena kortsidan av sängen med handen, tryck på det röda handtaget i mitten av sängen med din andra hand tills basen fälls ut helt (fig. 2).
4. Placera madrassen inuti sängen. Fastsätt madrassen med hjälp av kardborreband på madrassens kortsidor (i golvet finns speciella öppningar för fastsättning) (fig. 3).
5. För att låsa hjulen, tryck ner spaken för att låsa upp den (fig. 4).

Observera! Se till att hjulen är låsta när sängen används.

INSTALLATION AV FÖRHÖJNINGEN

Förhöjningen ska fastsättas med hjälp av blixtlåset. Efter fastsättning, säkra den med ett spänne (fig. 5) och skjut locket över kardborrefästet (fig. 5). Sätt in stabiliseringsrören i de insydda tunnarna och anslut dem (fig. 6). Placera madrassen på den rörförstärkta förhöjningen och fastsätt underifrån med hjälp av kardborrebanden (fig. 3).

INSTRUKTIONER FÖR IHOPFÄLLNING AV SÄNGEN

1. Ta ut madrassen och alla tillbehör från sängen.
2. För att demontera förhöjningen, ta bort stabiliseringsrören och sedan lossa blixtlåset.

3. Ta tag i det røde handtaget mitt på golvet, vrid det åt höger och dra upp det (fig. 7).
4. Sängen kommer att fällas ihop automatiskt.
5. Linda runt den ihopfällda sängen med madrassen och säkra med remmar försedda med kardborreband. Placera den ihopfällda sängen i väskan (fig. 8).

RENGÖRING

Torka av produkten med en våt trasa och låt torka. Kemtvätta inte och använd inte frätande medel. Torka inte mekaniskt, stryk inte.

Foton är endast för referens, det verkliga produktutseendet kan skilja sig från det som presenteras på foton.

NO

Kjære klient!

Hvis du har kommentarer eller spørsmål om det kjøpte produktet, vennligst kontakt oss: help@lionelo.com

Produsent:

BrandLine Group Sp. z o.o.

A. Kręglewskiego 1, 61-248 Poznań, Polen

VIKTIG, BEHOLD FOR FREMTIDIG REFERANSE

ADVARSEL

1. Vær oppmerksom på risikoen for åpen ild og andre sterke varmekilder som elektriske varmeovner, gassvarmere osv. i nærheten av sprinkelsengen.
2. Ikke bruk barnesengen hvis noen del av settet er ødelagt, revet eller mangler, bruk kun reservedeler godkjent av produsenten.
3. Ikke la noe ligge i barnesengen eller plasser den i nærheten av andre produkter som kan gi støtte til føttene, fungere som et trinn eller utgjøre en kvelnings- eller kvelningsfare, f.eks. bånd, gardinsnorer, gardiner.
4. Ikke bruk mer enn én madrass i en barneseng.
5. Sengen er først klar til bruk når låsemekanismene er aktivert. Før bruk, kontroller nøye om disse mekanismene er helt låst.
6. Alt monteringsutstyr skal alltid strammes, koblinger bør kontrolleres regelmessig og strammes etter behov.
7. Sprinkelsengen skal ikke brukes hvis babyen klarer å komme seg ut av den.
8. Fjern støtteskinnene før du bruker barnesengen i den laveste posisjonen.
9. Hvis du lar barnet være uten tilsyn i barnesengen, må du alltid sørge for at sideinngangen er lukket med glidelås.
10. Den laveste posisjonen på barnesengen er den tryggeste og bør alltid brukes så snart barnet begynner å sette seg opp.
11. Bruk kun madrassen som selges med denne barnesengen, ikke legg til en ekstra madrass - fare for kvelning.
12. Ikke bruk madrassen hvis elementet er ødelagt, revet eller tapt, bruk kun reservedeler godkjent av produsenten.

DELELISTE A)

- | | |
|--------------|-------------------|
| 1. Bag | 3. Madrass |
| 2. Reiseseng | 4. Avstivningsrør |

INSTRUKS FOR MONTERING

1. Ta reisesengen ut av posen og løsne borrelåsstroppene (fig. 1).
2. Hold motsatte kortere sider i hver hånd, løft dem opp til de låses horisontalt (fig. 2).
3. Hold den ene kortsiden av sengen med hånden, trykk på det røde håndtaket i midten av sengen med den andre hånden til basen folder seg helt ut (fig. 2).
4. Legg en madrass i sengen. Fest madrassen med borrelås på de to kortere sidene av madrassen (det er spesielle festehull i gulvet) (fig. 3).
5. For å låse hjulene, skyv spaken ned for å låse den opp (fig. 4).

Merk følgende! Sørg for at hjulene er låst når barnesengen er i bruk.

INSTALLASJON AV FORHØYNING

Forhøyningen skal festes med glidelås. Etter festing, fest den med spennen (fig. 5) og skyv dekselet over borrelåsen (fig. 5). Sett avstivningsrørene inn i de innsydde tunnelene og koble dem deretter sammen (fig. 6). Legg madrassen på forhøyningen avstivnet med rør og fest den med borrelås fra bunnen (fig. 3).

INSTRUKS FOR MONTERING AV REISESENGEN

1. Fjern madrassen og alt tilbehør fra sengen.
2. For å demontere økningen, fjern avstivningsrørene og løs glidelåsen.
3. Ta tak i det midterste røde håndtaket som er plassert midt på gulvet, vri det til høyre og trekk det opp (fig. 7).
4. Sengen foldes automatisk sammen.
5. Pakk den sammenleggbare sengen med madrassen og fest den med borrelås. Legg den sammenleggbare sengen i posen (fig. 8).

Rengjøring

Produktet bør tørkes av med en fuktig klut og deretter la det tørke. I. Ikke tørrrens eller bruk etsende midler. Ikke tørk mekanisk, ikke stryk.

Bildene er kun for illustrasjonsformål, det faktiske utseendet til produktene kan avvike fra det som vises på bildene.

DK

Kære Kunde!

Hvis du har bemerkninger eller spørsmål til det produkt, du har kjøpt, bedes du kontakte os: help@lionelo.com

Produceret af:

BrandLine Group Sp. z o.o.

A. Kręglewskiego 1, 61-248 Poznań, Polen

VIGTIGT, GEM TIL FREMTIDIG REFERENCE OG LÆS OMHYGGELIGT!

ADVARSEL

1. Vær opmærksom på risikoen for åben ild og andre kraftige varmekilder som f.eks. elektriske varmestrålere, gaskomfurer osv. i nærheden af sengen.
2. Brug ikke sengen, hvis nogen del af sættet er ødelagt, revet eller mangler, brug kun reservedele, der er godkendt af producenten.
3. Efterlad ikke noget i rejsesengen og placer ikke sengen i nærheden af et andet produkt, der kan give fodstøtte og kan bruges som trin eller udgøre en kvælningsfare, f.eks. bånd, gardinsnore, gardiner.
4. Brug ikke mere end én madras i rejsesengen.
5. Sengen er først klar til brug når låsemekanismerne er låst. Kontroller omhyggeligt, at mekanismerne er helt låst før brug.
6. Alle monteringsdele skal altid være spændt, samlinger skal kontrolleres regelmæssigt og strammes, hvis det er nødvendigt.
7. Brug ikke sengen, hvis barnet er i stand til at komme ud af den.
8. Fjern støttelisterne, før du bruger barnesengen i den laveste position.
9. Hvis du efterlader barnet uden opsyn i barnesengen, skal du altid sikre dig, at sideindgangen er lukket med lynlås.
10. Den laveste position af barnesengen er den sikreste og bør altid bruges, så snart barnet begynder at sætte sig op.
11. Brug kun den madras, der sælges sammen med sengen, tilføj ikke en anden madras - risiko for kvælning.
12. Brug ikke madrassen, hvis en del er ødelagt, revet eller mangler, brug kun reservedele, der er godkendt af producenten.

LISTE OVER DELE (FIG. A)

- | | |
|--------------|-------------------|
| 1. Taske | 3. Madras |
| 2. Rejseseng | 4. Afstivningsrør |

MONTERINGSANVISNING

1. Tag rejsesengen ud af tasken, og løsn velcrobåndene (fig. 1).
2. Hold de modsatte korte sider i hver hånd, og løft dem opad, indtil de låser vandret (fig. 2).
3. Hold den ene korte side af sengen med den ene hånd, og tryk med den anden hånd det røde håndtag i midten af sengen ned mod jorden, indtil bunden folder sig helt ud (fig. 2).
4. Læg madrassen i sengen. Fastgør madrassen med velcrobåndene på madrassens to korte sider (der er særlige fastgørelshuller i bunden) (fig. 3).
5. For at låse hjulene skub håndtaget nedad, for at låse op - opad (fig. 4).

Bemærk! Sørg for, at hjulene er låst, når sengen er i brug.

INSTALLATION AF INDSATS FOR HØJDEJUSTERING

Fastgør indsatsen ved hjælp af lynlåsen. Når den er fastgjort, sikr den med spændet (fig. 5) og skub betrækket over lynlåsen af velcrolukning (fig. 5). Skub afstivningsrør ind i de indsyede tunneler, og sæt dem sammen (fig. 6). Placer madrassen på indsatsen, der er afstivet med rør, og fastgør den i bunden med velcro (fig. 3).

INSTRUKTIONER TIL SAMMENFOLDING AF SENGEN

1. Fjern madrassen og alt tilbehør fra sengen.
2. For at fjerne indsatsen, fjern afstivningsrørene og luk derefter lynlåsen op.
3. Tag fat i det midterste røde håndtag midt på bunden, drej det til højre og træk opad (fig. 7).
4. Rejsesengen klappes automatisk sammen.
5. Pak den sammenfoldede rejseseng ind i madrassen, og fastgør den ved hjælp af velcrobånd. Læg den sammenfoldede seng i posen (fig. 8).

RENGØRING

Rengør produktet med en fugtig klud, og lad det tørre. Rengør ikke kemisk, og brug ikke ætsende midler. Må ikke maskintørres eller stryges.

Billederne er kun til illustrationsformål, og produkternes faktiske udseende kan afvige fra de viste billeder.

FI

Hyvå asiakas!

Jos sinulla on kommentteja tai kysymyksiå ostamastasi tuotteesta, ota meihin yhteyttå: help@lionelo.com

Valmistaja:

BrandLine Group Sp. z o.o.

A. Kręglewskiego 1, 61-248 Poznań, Puola

TÅRKEÅÅ, SÅILYTTÅ TULEVAA KÅYTTÕÅ VARTEN JA LUE HUOLELLISESTI

VAROITUS

1. Varo avotulen ja muiden voimakkaiden lmmnlhteiden, kuten shkllmmittimien, kaasuliesien yms. vaaraa pinnasngyn lheisyydess.
2. Ål kyt pinnasnky, jos jokin sarjan osa on rikki, revennyt tai puuttuu, kyt vain valmistajan hyvksymi varaosia.
3. Ål jt pinnasnkyyn tai aseta pinnasnky lhelle muuta tuotetta, joka voi tukea jalvoja ja toimia askelmerkkina tai aiheuttaa tukehtumis- tai tukehtumisvaaran, esim. nauhat, verhojen narut, verhot.
4. Ål kyt pinnasngyss useampaa kuin yht patjaa.
5. Pinnasnky on kyttvalmis vasta, kun lukitusmekanismit on lukittu. Tarkista huolellisesti, ett nm mekanismit ovat tysin lukittuneet ennen kytt.
6. Kaikki kiinnitysosat on aina kiristettv, liitokset on tarkistettava snnllisesti ja tarvittaessa kiristettv.
7. Pinnasnky ei saa kytt, jos lapsi psee siit ulos.
8. Poista tukikaiteet ennen kuin kytt pinnasnky alimmassa asennossa.
9. Jos jtt lapsen ilman valvontaa pinnasnkyyn, varmista aina, ett sivusisnkynti on kiinnitetty vetoketjulla.
10. Pinnasngyn alin asento on turvallisin ja sit tulisi aina kytt heti, kun lapsi alkaa istua yls.
11. Kyt vain tmn pinnasngyn mukana myytv patjaa, l lis toista patjaa - tukehtumisvaara.
12. Kyt vain pinnasngyn mukana myytv patjaa, l lis toista patjaa - tukehtumisvaara.

OSIEN LISTA (KUVA A)

- | | |
|---------------|--------------------|
| 1. Laukku | 3. Patja |
| 2. Matkasnky | 4. Jykistysputket |

ASENNUSOHJEET:

1. Ota pinnasänky pois pussista ja irrota tarranauhhat (kuva 1).
2. Nosta vastakkaisia lyhyempiä sivuja kummallakin kädellä ylöspäin, kunnes ne lukittuvat vaakasuoraan (kuva 2).
3. Pidä pinnasängyn toisesta lyhyemmästä sivusta kiinni kädelläsi ja paina toisella kädellä pinnasängyn keskellä olevaa punaista kahvaa maahan, kunnes pohja avautuu kokonaan (kuva 2).
4. Aseta patja pinnasänkyyn. Kiinnitä patja tarranauhalla patjan kahdelta lyhyemmältä sivulta (lattiassa on erityiset kiinnitysreiat) (kuva 3).
5. Kun haluat lukita pyörät, paina vipua alaspäin lukituksen avaamiseksi ylöspäin (kuva 4).

Varoitus! Varmista, että pyörät on lukittu, kun pinnasänky on käytössä.

KORKEUSASEMAN ASENTAMINEN

Hissi on kiinnitettävä vetoketjulla. Kun se on kiinnitetty, kiinnitä se soljella (kuva 5) ja liu'uta suojus tarrakiinnikkeen päälle (kuva 5). Liu'uta jäykistysputket ommeltuihin tunneleihin ja liitä ne sitten yhteen (kuva 6). Aseta patja putkella tuetun nousun päälle ja kiinnitä alhaalta tarranauhalla (kuva 3).

LASTENSÄNGYN TAITTO-OHJEET

1. Poista patja ja kaikki tarvikkeet pinnasängystä.
2. Jos haluat poistaa korotuksen, irrota jäykistysputket ja avaa sitten vetoketju.
3. Tartu lattian keskellä olevaan punaiseen keskikahvaan, käännä oikealle ja vedä ylöspäin (kuva 7).
4. Pinnasänky taittuu kokoon automaattisesti.
5. Kääri kokoontaitettu pinnasänky patjan kanssa ja kiinnitä se tarranauhoilla. Aseta kokoontaitettu pinnasänky pussiin (kuva 8).

PUHDISTUS

Tuote on pyyhittävä kostealla liinalla ja annettava kuivua. Älä puhdistu kemiallisesti tai käytä syövyttäviä aineita. Älä kuivaa mekaanisesti, älä silitä.

Kuvat ovat vain havainnollistavia, tuotteiden todellinen ulkonäkö voi poiketa kuvissa esitetystä.

Szczegółowe warunki gwarancji dostępne są na stronie:

Detailed warranty conditions are available on the website:

Detaillierte Garantiebedingungen finden Sie auf der Website:

Подробные условия гарантии доступны на сайте:

Le condizioni di garanzia dettagliate sono disponibili sul sito web:

Les conditions de garantie détaillées sont disponibles sur le site:

Las condiciones de garantía detalladas están disponibles en el sitio web:

Gedetailleerde garantievoorwaarden zijn beschikbaar op de website:

Išsamias garantijos sąlygas rasite svetainėje:

Podrobné záruční podmínky jsou k dispozici na webových stránkách:

A részletes garanciális feltételek elérhetők a weboldalon:

Condiții detaliate de garanție sunt disponibile pe site:

Detaljerade garantivillkor finns tillgängliga på hemsidan:

Detaljerte garantibetingelser er tilgjengelige på hjemmesiden:

Detajerede garantibetingelser kan ses på hjemmesiden:

Yksityiskohtaiset takuuehdot on luettavissa verkkosivuilla:

www.lionelo.com

lionelo