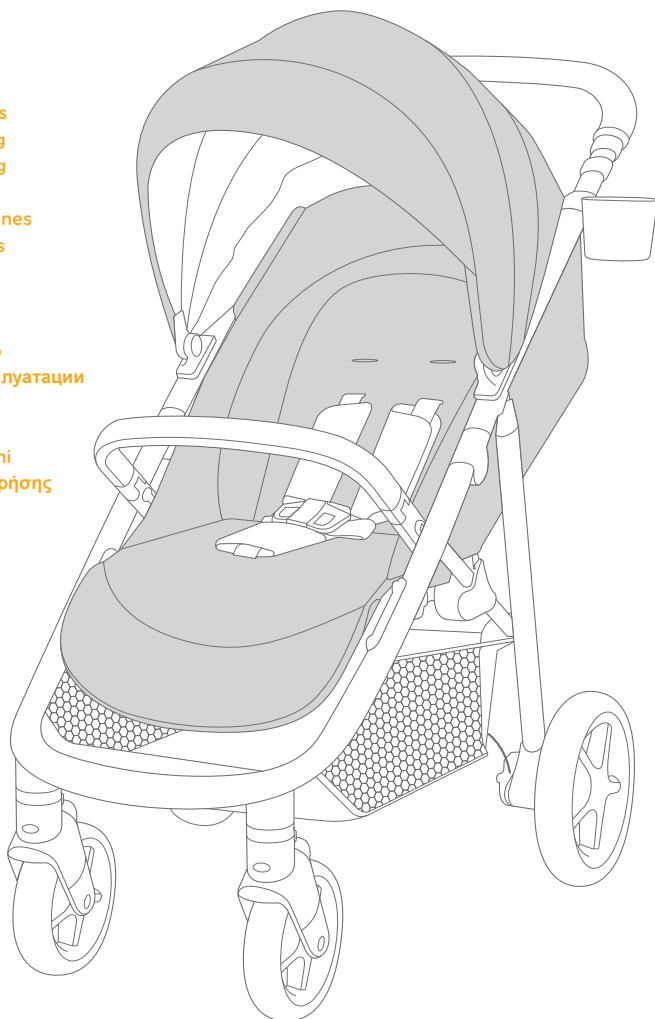


# Joie™

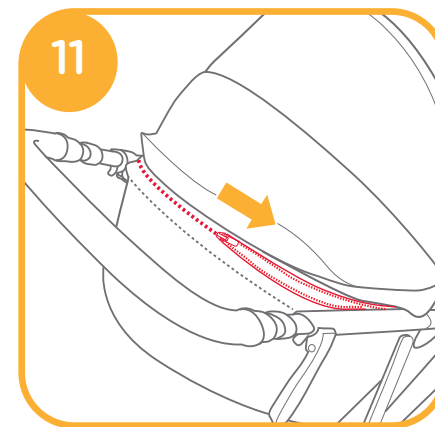
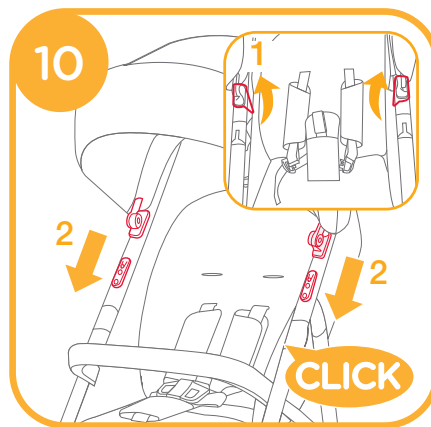
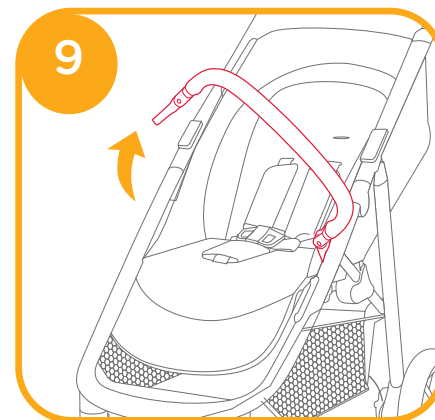
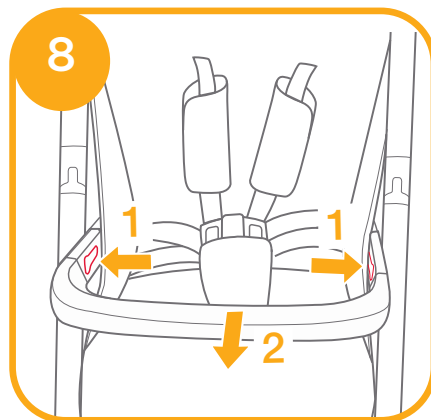
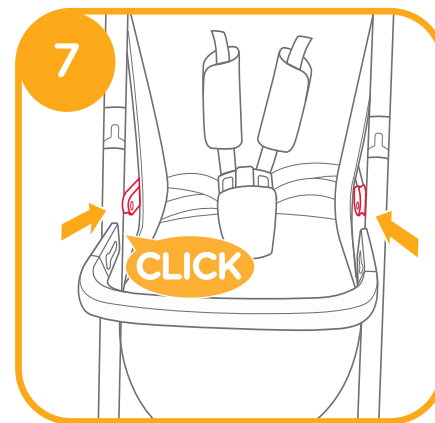
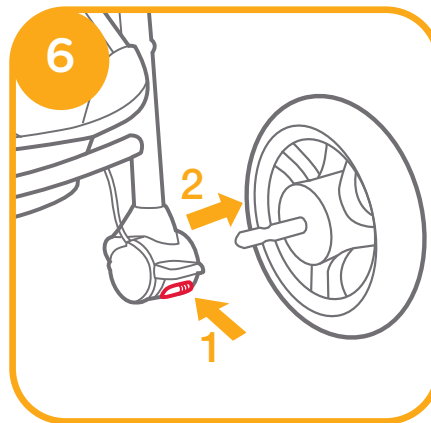
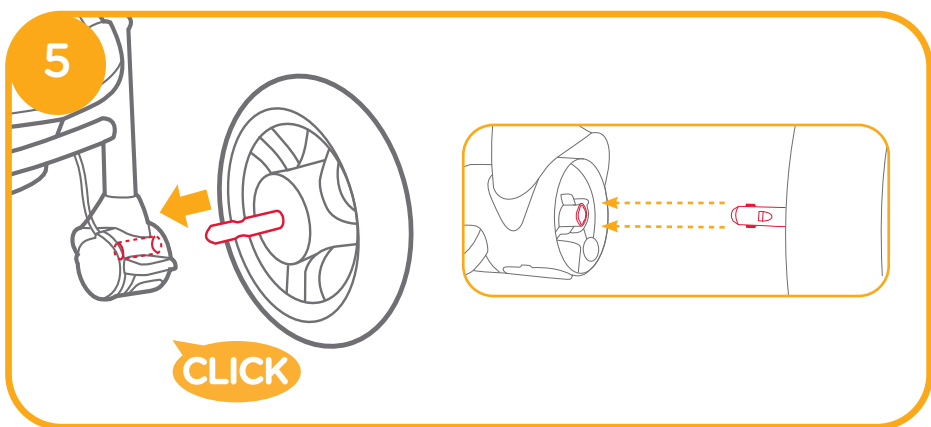
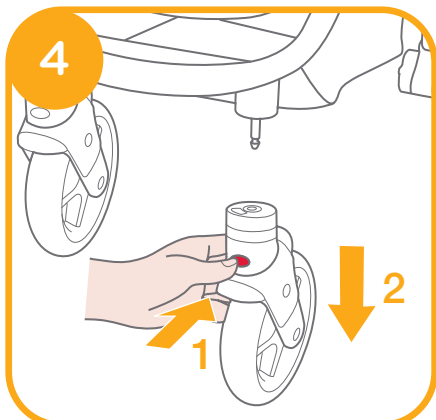
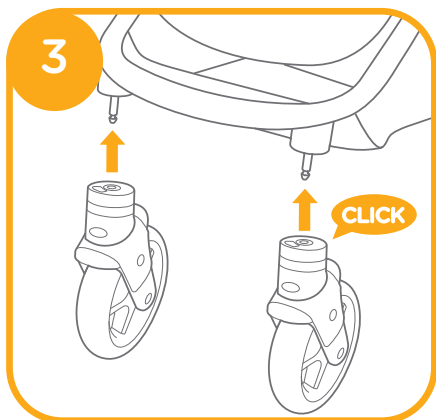
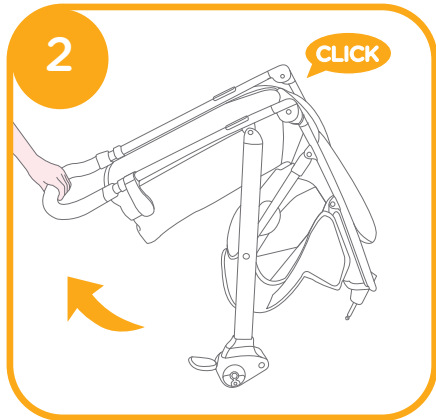
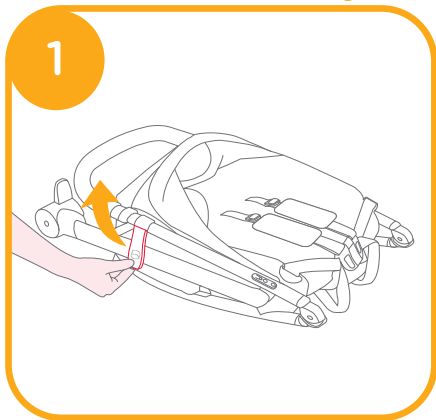
## mytrax™ pro stroller

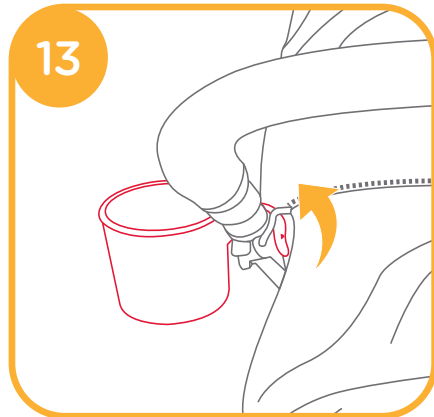
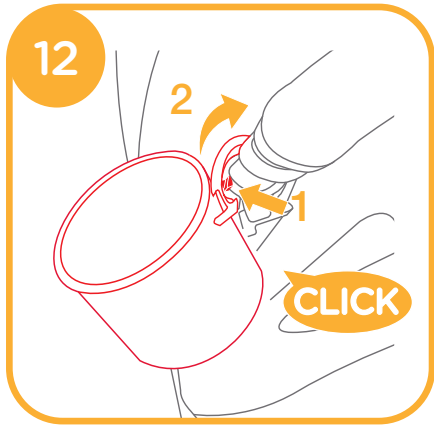
- GB Instruction Manual
- FR Manuel d'instructions
- DE Bedienungsanleitung
- NL Instructiehandleiding
- IT Manuale di istruzioni
- ES Manual de instrucciones
- PT Manual de instruções
- PL Instrukcja obsługi
- CZ Návod k obsluze
- SK Návod na použitie
- SL Navodila za uporabo
- RU Руководство по эксплуатации
- DA Brugervejledning
- HU Használati utasítás
- RO Manual de instrucțiuni
- EL Εγχειρίδιο οδηγιών χρήσης
- TR Kullanım Kılavuzu
- AR دليل التعليمات
- HR Upute za uporabu
- SE Bruksanvisning
- NO Instruksjonsbok
- FI Käyttöopas



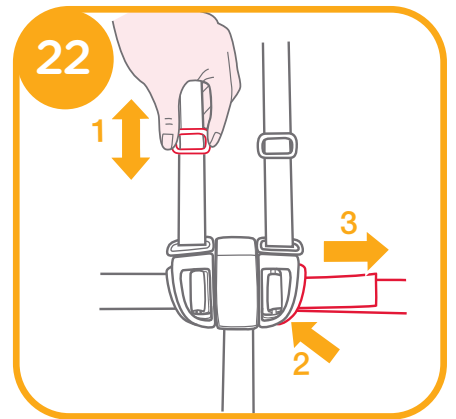
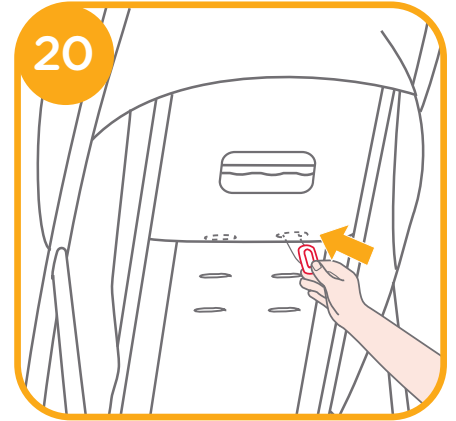
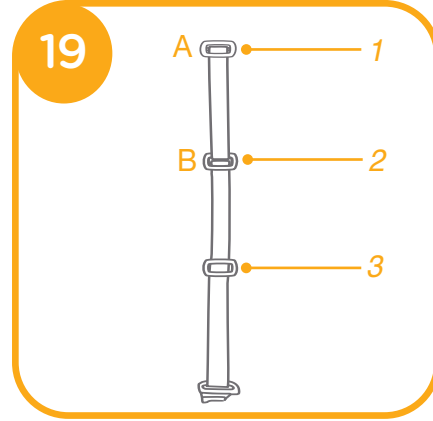
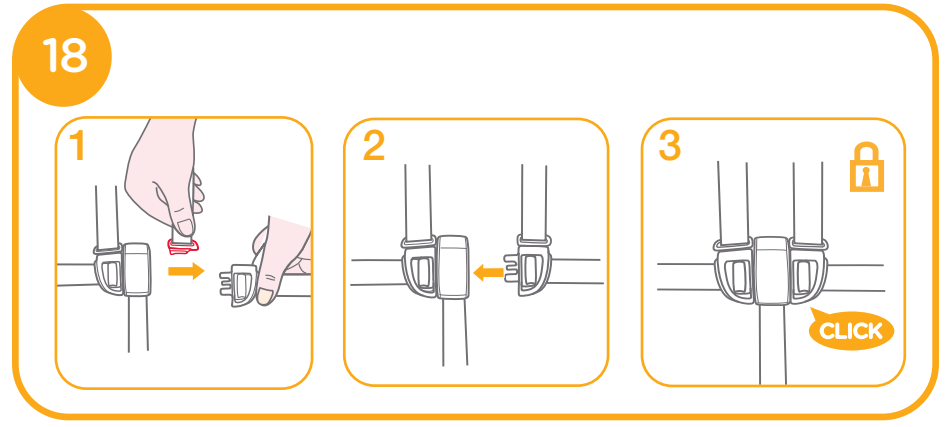
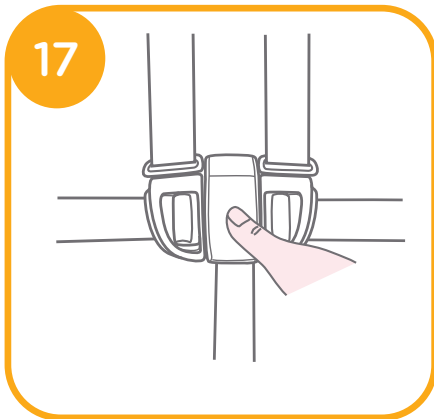
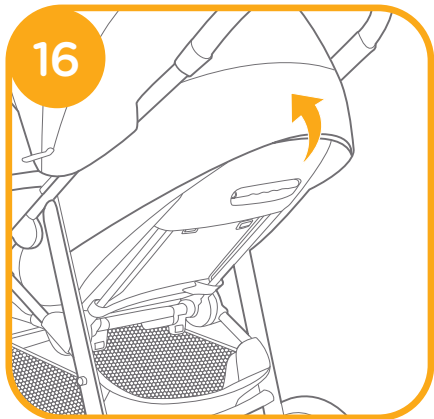
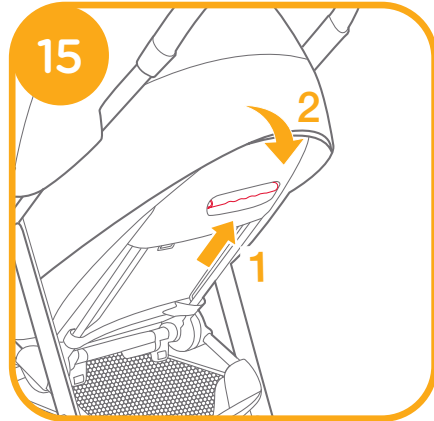
# IMPORTANT - READ CAREFULLY AND KEEP FOR FUTURE REFERENCE.

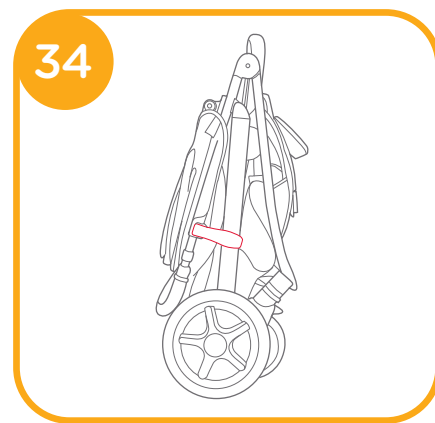
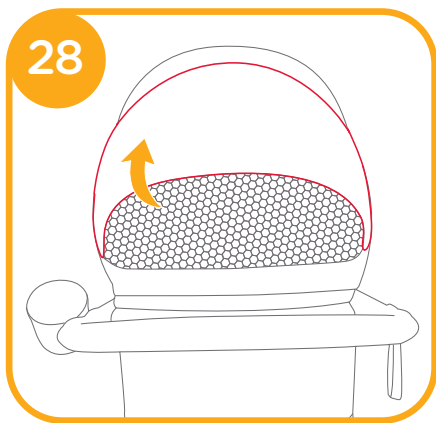
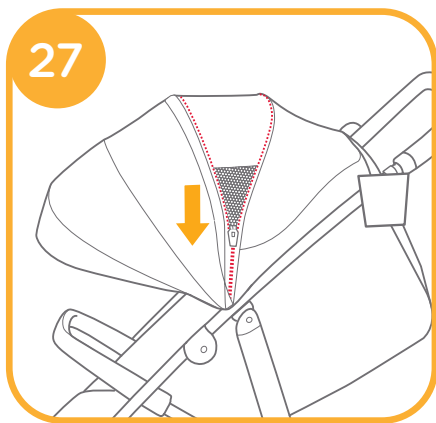
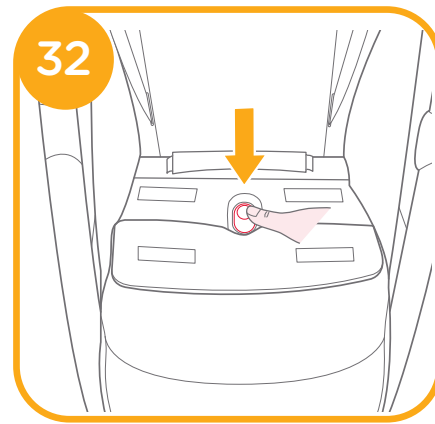
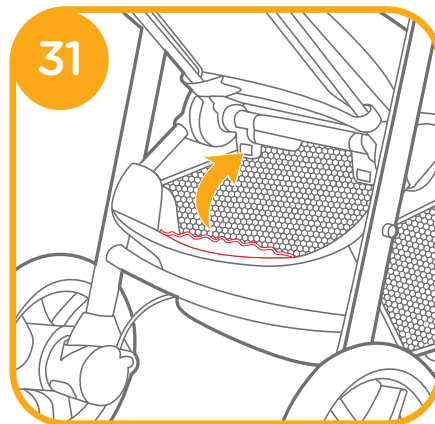
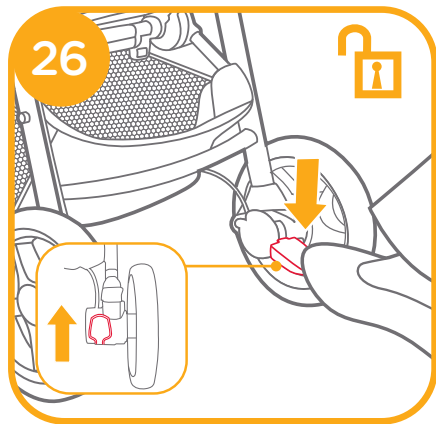
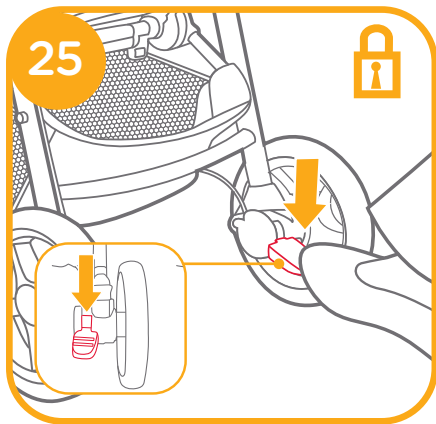
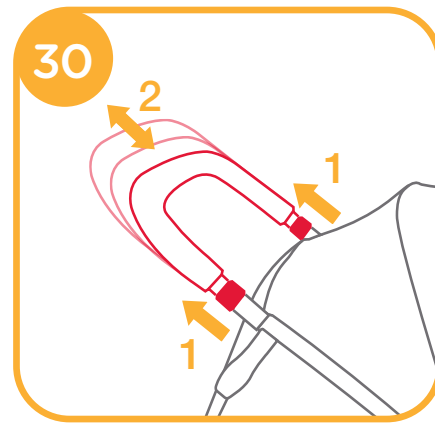
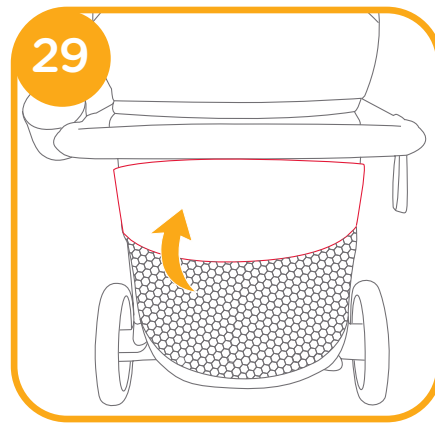
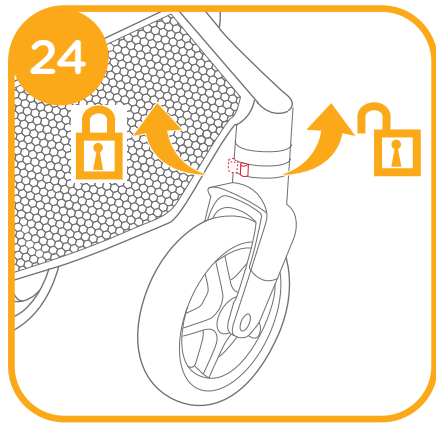
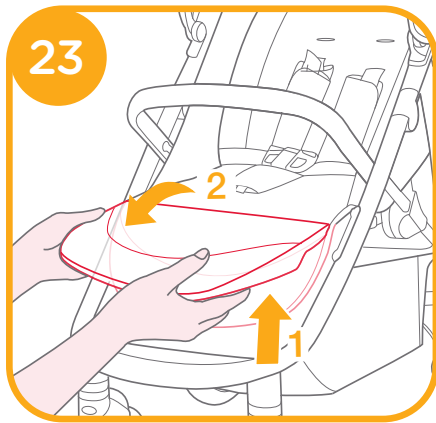
## Stroller Assembly





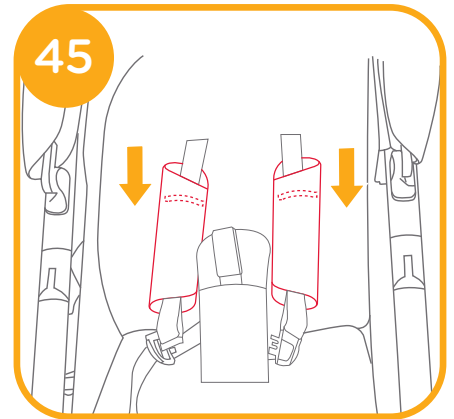
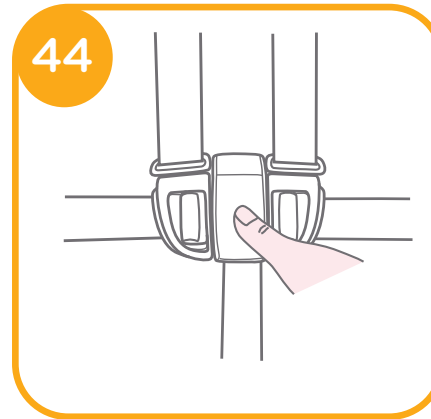
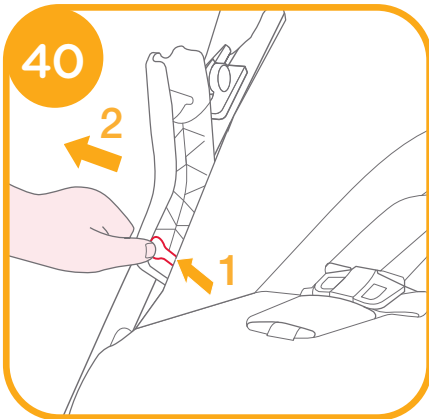
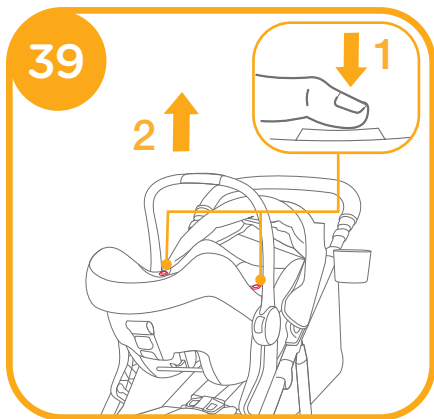
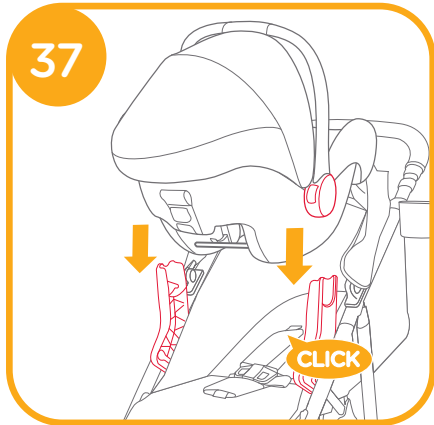
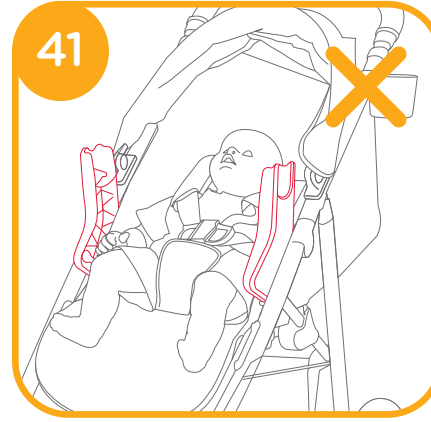
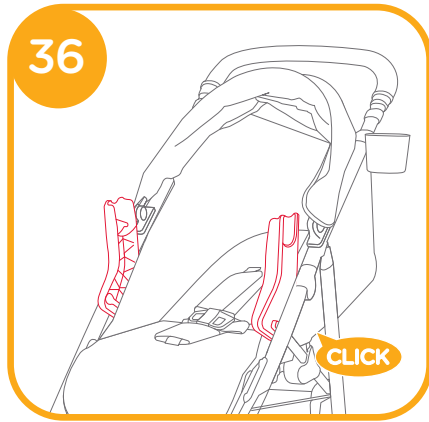
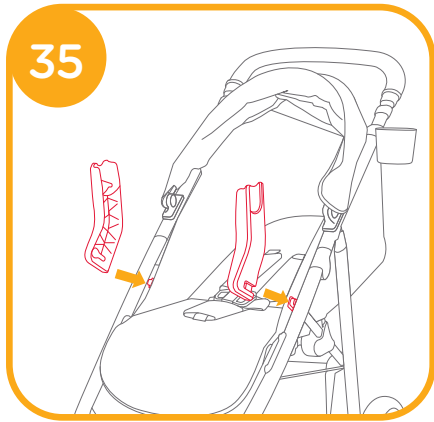
### Stroller Operation



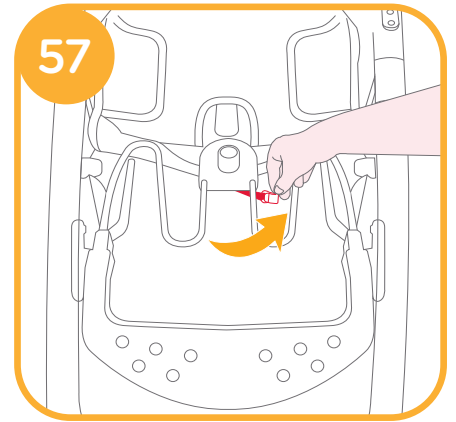
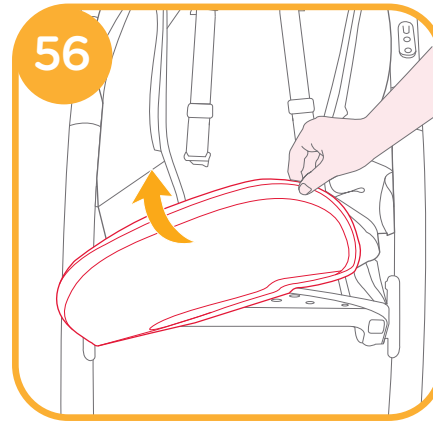
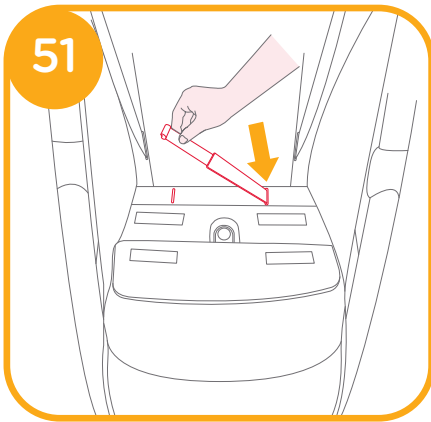
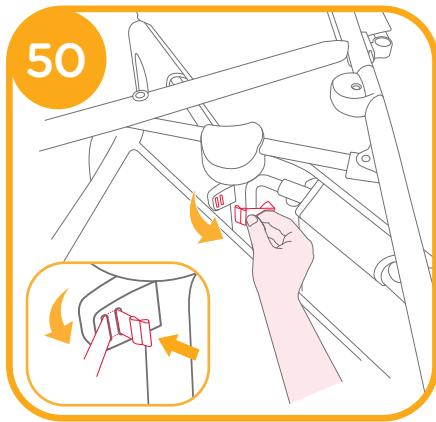
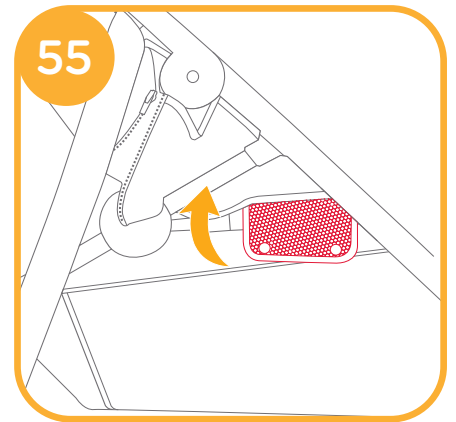
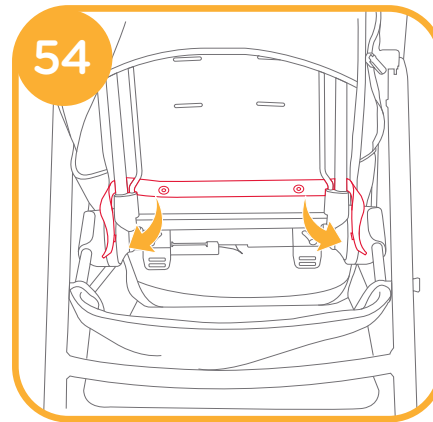
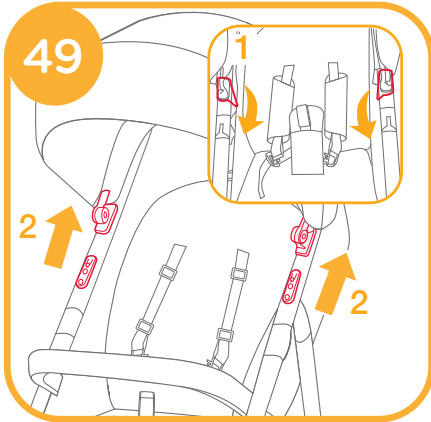
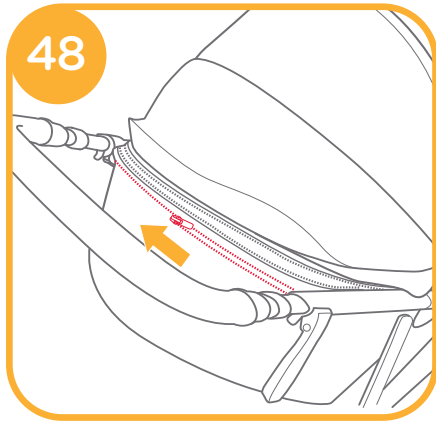
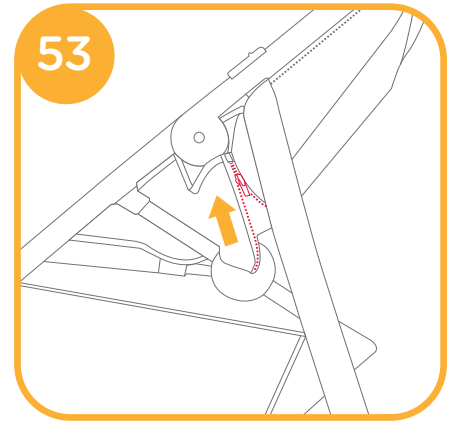
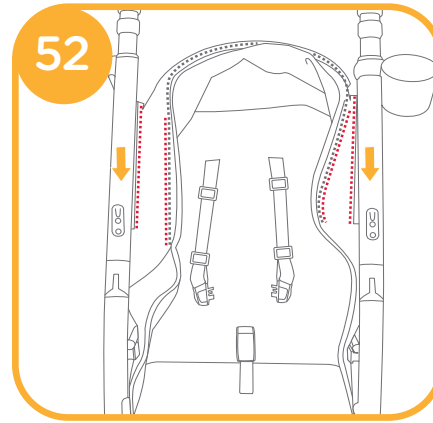
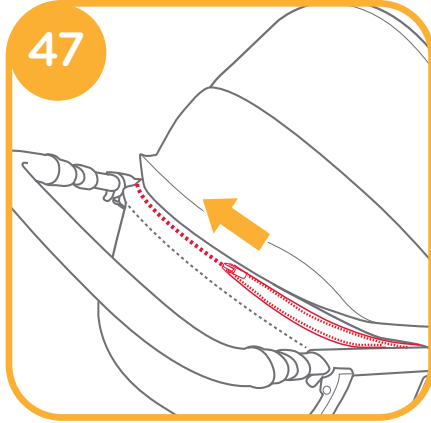
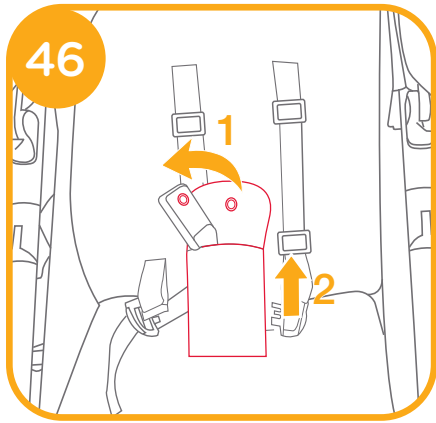


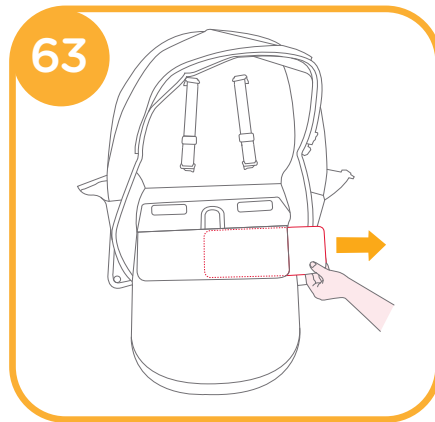
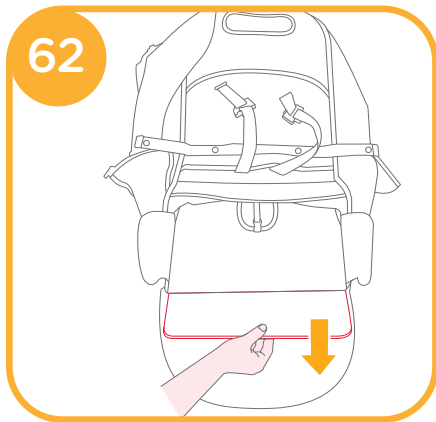
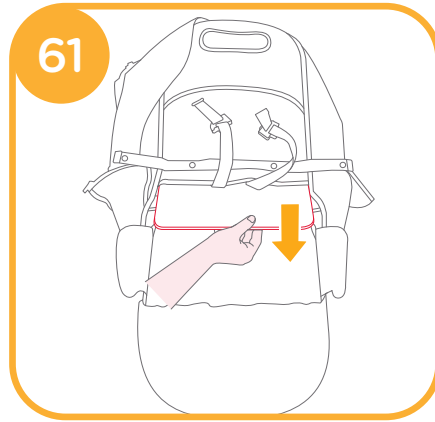
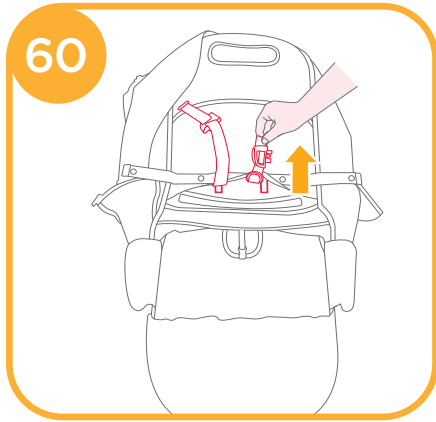
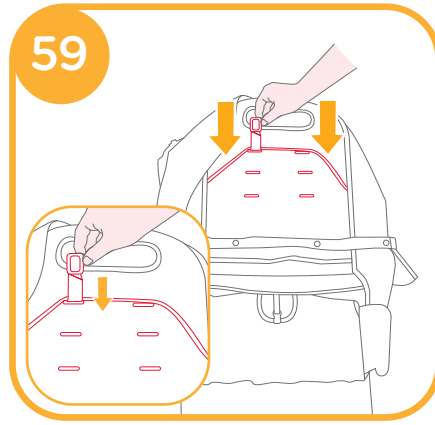
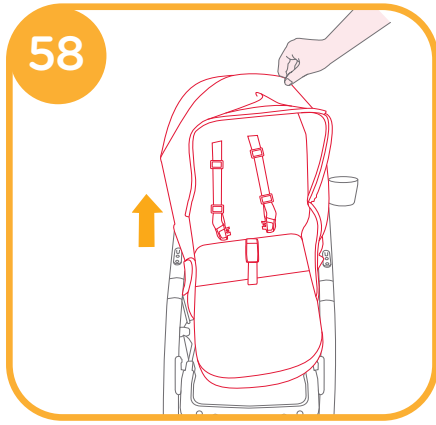
# Accessories (May not be included in purchase)

Accessories may be sold separately or may not be available depending on region.

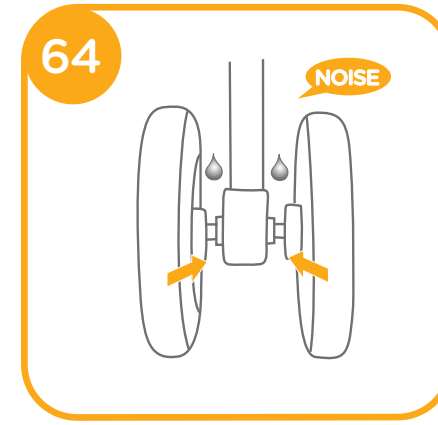


## Detach & Assemble Soft Goods





## Care and Maintenance



# GB Welcome to Joie™

Congratulations on becoming part of the Joie family! We are so excited to be part of your journey with your little one. While traveling with the Joie mytrax™ pro, you are using a high quality, fully certified stroller, approved to European safety standards EN 1888-2:2018+A1:2022. This product is suitable for children up to 22kg or 4 years whichever comes first. Please carefully read this manual and follow each step to ensure a comfortable ride and best protection for your child.

## IMPORTANT - READ CAREFULLY AND KEEP FOR FUTURE REFERENCE.

Visit us at [joiebaby.com](http://joiebaby.com) to download manuals and see more exciting Joie products!

For warranty information, please visit our website at [joiebaby.com](http://joiebaby.com)

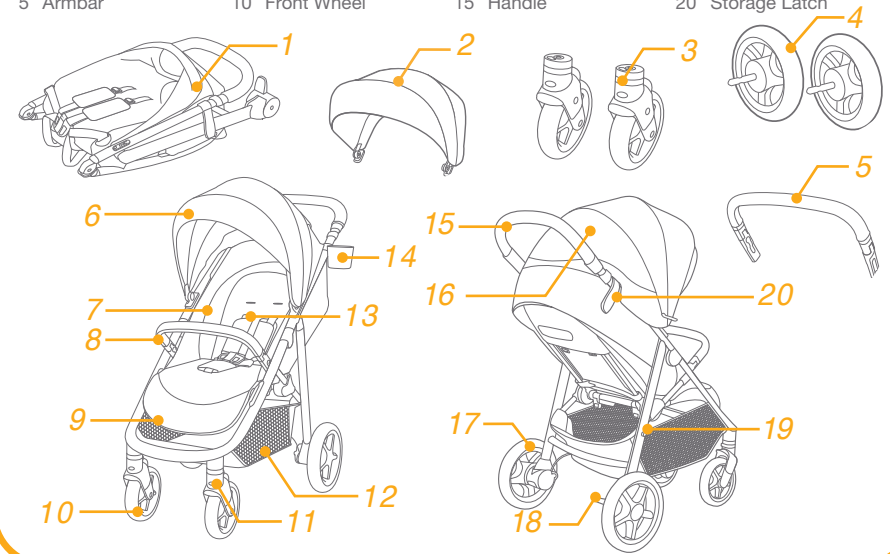
## Emergency

In case of emergency or accident, it is most important to have your child taken care of with first aid and medical treatment immediately.

## Parts List

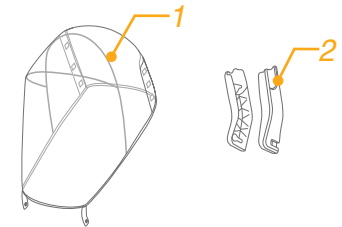
Make sure all parts are available before assembly. If any part is missing, please contact local retailer. No tools are required for assembly.

- |                  |                |                     |                  |
|------------------|----------------|---------------------|------------------|
| 1 Stroller Frame | 6 Canopy       | 11 Swivel Lock      | 16 Window        |
| 2 Canopy         | 7 Seat Pad     | 12 Storage Basket   | 17 Rear Wheel    |
| 3 Front Wheels   | 8 Armbar       | 13 Shoulder Harness | 18 Brake Lever   |
| 4 Rear Wheels    | 9 Calf Support | 14 Cupholder        | 19 Storage Mount |
| 5 Armbar         | 10 Front Wheel | 15 Handle           | 20 Storage Latch |



## Accessories (May not be included)

- 1 Rain cover (on certain models)
- 2 Adapter (on certain models)



Accessories may be sold separately or may not be available depending on region.



## WARNING

- ! Always use the restraint system.
- ! Ensure that all the locking devices are engaged before use.
- ! Do not let the child play with this product.
- ! Check that the pram body or car seat attachment devices are correctly engaged before use.
- ! Adult assembly required.
- ! This product is suitable for children up to 22kg or 4 years whichever comes first.
- ! To prevent a hazardous, unstable condition, do not place more than 4.5kg in the storage basket.
- ! Never leave the child unattended.
- ! Use the stroller with only one child at a time. Never place purses, shopping bags, parcels or accessory items on the handle or canopy.
- ! Accessories which are not approved by the manufacturer shall not be used.
- ! Only replacement parts supplied or recommended by the manufacturer shall be used.
- ! To avoid injury ensure that the child is kept away when unfolding and folding this product.
- ! This product is not suitable for running or skating.
- ! Pushchair designed to be used from birth shall recommend the use of the most reclined position for new born babies.
- ! The parking device shall be engaged when placing and removing the children.
- ! For car seats used in conjunction with a chassis, this vehicle does not replace a cot or a bed. Should your child need to sleep, then it should be placed in a suitable pram body, cot or bed.
- ! Carry cot shall not be used, as soon as the child is able to sit by himself, roll over and can push itself up on its hands and knees. Maximum weight of the child: 9kg.
- ! No additional mattress shall be added unless recommended by the manufacturer.
- ! Any load attached to the handle and/or on the back of the backrest and/or on the sides of the vehicle will affect the stability of the vehicle.

- ! To avoid burns, never put hot liquids in your cupholder.
- ! The maximum recommended weight in the cupholder is 1lbs (0.5kg).

## Stroller Assembly

Please read all the instructions in this manual before assembling and using this product.

### Open Stroller

see images 1 - 2

Separate storage latch from storage mount 1, and then lift the handle upwards 2, a "click" sound means the stroller is open completely.

- ! Check that the stroller is completely latched before continuing to use.

### Assemble & Detach Front Wheel

see images 3 - 4

### Assemble & Detach Rear Wheels

see images 5 - 6

### Assemble & Detach Armbar

see images 7 - 9

### Assemble Canopy

see images 10 - 11

### Assemble & Detach Cupholder

see images 12 - 13

The completely assembled stroller is shown as 14

## Stroller Operation

### Adjust Backrest

see images 15 - 16

There are 4 recline angles for the backrest.

Recline Backrest

To recline the backrest, squeeze the recline handle on the back of the seat, pull down on the backrest. 15

Raise Backrest

To raise the backrest, push up. 16

- ! Make sure the recline is set properly for use.

## Use Buckle see images 17 - 18

Release Buckle

Press the center button to release the buckle. 17

Lock Buckle

Match the waist belt buckle with the shoulder buckle 18 - 1, and click into the center buckle. 18 - 2

A "click" sound means the buckle is locked completely. 18 - 3

- ! To avoid serious injury from falling or sliding out, always secure your child with harness.
- ! Make sure your child is snugly secured. The space between the child and the shoulder harness is about the thickness of one hand.
- ! Do not cross the shoulder belts. This will cause pressure on a child's neck.

## Use Shoulder & Waist Harnesses see images 19 - 22

! In order to protect your child from falling out, after your child is placed into the seat, check whether the shoulder and waist harnesses are at proper height and length.

- 19 - 1 Shoulder harness anchor A
- 19 - 2 Shoulder harness anchor B
- 19 - 3 Slide adjuster

For larger child, use shoulder harness anchor A and the highest shoulder slots. For smaller child, use shoulder harness anchor B and the lowest shoulder slots.

To adjust the position of the shoulder harness anchor, turn the anchor to be level with the side facing forward. Thread it through the shoulder harness slot from back to front. 20 Rethread it through the slot that is closest to child's shoulder height. 21

Use slide adjuster to change the harness length. 22 - 1

Press the button 22 - 2, while pulling the waist harness to proper length. 22 - 3

## Adjust Calf Support see image 23

The calf support has 2 positions.

To raise the calf support, push it upwards. A "click" sound means the calf is locked completely.

To lower calf support, press the adjustment buttons on both sides of the calf support 23 - 1, and rotate the calf support downwards. 23 - 2

## Use Front Swivel Lock see image 24

Front wheel locked or unlocked status as 24

**Tip** It is recommended to use swivel locks on uneven surfaces.

## Use Brake see images 25 - 26

To lock the rear wheels, step down on the brake lever. 25

To unlock the rear wheels, step down the brake lever again. 26

**Tip** Always set the parking brake when stroller is not moving.

## Use Canopy see images 27 - 29

The canopy can be opened or folded, pull it toward front or back.

The canopy can be opened completely to protect your child from the sun uttermostly, just unzip the hook 27, and then pull the canopy toward front.

For ventilation, flip up the top canopy window cover or the canopy rear panel. 28 29

## Adjust Handle see image 30

## Use Storage Basket see image 31

The maximum load of storage bag on the back of basket is 0.45kg. 31

## Fold Stroller see images 32 - 34

! Please fold the canopy before folding the stroller.

1. Press the folding button. 32
2. Pull the folding webbing upward, the frame will automatically fold backward. 33
3. The storage latch will automatically hook onto the storage mount, then the stroller is folded and locked completely. The stroller can stand when folded. 34

## Use Accessories

Accessories may be sold separately or may not be available depending on region.

## Use with Joie Child restraint see images 35 - 41

When using with Joie child restraint Gemm, i-Gemm 3 & i-Level Recline & i-Snug 2 & i-Jemini, please refer to the following instructions.

- ! Before using the infant child restraint, please make sure the backrest has been adjusted to the lowest position and the infant child restraint has been fastened.
- ! If you have any problems about using the infant child restraint, please refer to their own instruction manuals.
- ! Please don't fold stroller when attaching the child restraint.

## Use with Joie Carry Cot see image 42

When using with Joie carry cot Ramble & Ramble XL, please refer to the following instructions.

- ! If you have any problems about using the carry cot, please refer to their own instruction manuals.
- ! Always use the mattress when using the carry cot.
- ! Please don't fold stroller when attaching the carry cot.

## Use Rain Cover see image 43

To assemble the rain cover, place it over the stroller, and then attach the 8 pairs of hook and loop fasteners on the rain cover. 43

- ! Before using the rain cover, please make sure the backrest has been adjusted to the lowest position and the infant child restraint has been fastened.
- ! When using the rain cover, please always check its ventilation.
- ! When not in use, please check that the rain cover has been cleaned and dried before folding.
- ! Do not fold the stroller after assembling the rain cover.
- ! Do not place your child into the stroller assembled with rain cover during hot weather.

## Detach & Assemble Soft Goods see images 44 - 63

Remove armbar shown as 8

To re-assemble seat soft goods, follow the steps above in reverse 63 - 44

## Care and Maintenance

- ! Removable seat pad may be washed in cold water and drip-dried. No bleach.
- ! To clean stroller frame, use only household soap and warm water. No bleach or detergent.
- ! From time to time, check your stroller for loose screws, worn parts, torn material or stitching. Replace or repair the parts as needed.
- ! Excessive exposure to sun or heat could cause fading or warping of parts.
- ! If stroller becomes wet, open canopy and allow to dry thoroughly before storing.
- ! If wheels squeak, use a light oil (e.g., Silicon Spray, antirust oil, or sewing machine oil). It is important to get the oil into the axle and wheel assembly. 64
- ! When using your stroller at the beach, completely clean your stroller after use to remove sand and salt from mechanisms and wheel assemblies.

## NOTE

# FR Joie™ vous souhaite la bienvenue

Nous vous félicitons d'avoir rejoint la famille Joie ! Nous sommes très heureux de pouvoir faire partie de votre voyage avec votre petit. Lorsque vous voyagez avec le Joie mytrax™ pro, vous utilisez une poussette de haute qualité, certifiée et approuvée par les normes de sécurité européennes EN 1888-2:2018+A1:2022. Ce produit convient aux enfants jusqu'à 22 kg ou 4 ans, selon la première éventualité. Veuillez lire ce manuel et suivre chaque étape pour assurer le confort et la meilleure protection possible pour votre enfant.

## IMPORTANT - LISEZ ATTENTIVEMENT CES INSTRUCTIONS ET CONSERVEZ-LES POUR CONSULTATION ULTÉRIEURE.

Visitez notre site [joiebaby.com](http://joiebaby.com) pour télécharger des manuels et découvrir encore plus de superbes produits Joie !

Pour des informations sur la garantie, veuillez visiter notre site Web sur [joiebaby.com](http://joiebaby.com)

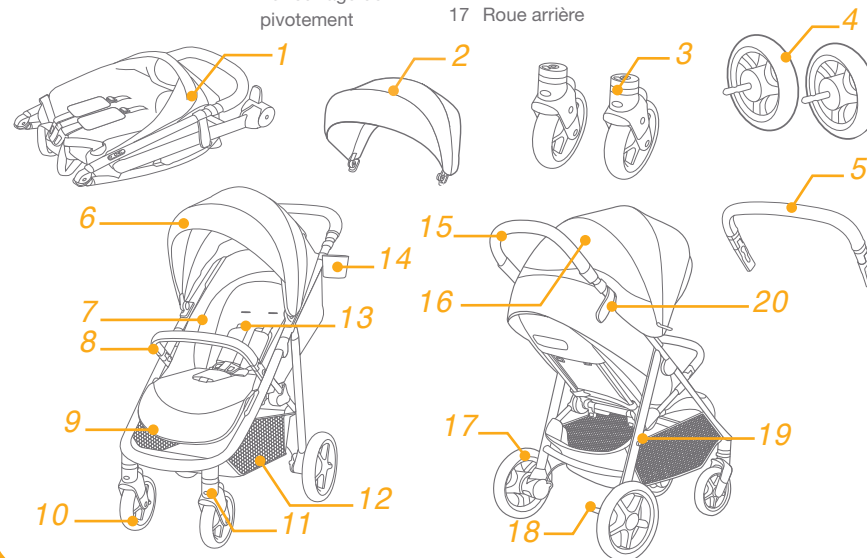
## Urgence

En cas d'urgence ou d'accident, il est très important de prendre immédiatement soin de votre enfant en lui prodiguant les soins de premiers secours puis en le faisant examiner par un médecin.

## Liste des pièces

Assurez-vous que toutes les pièces sont présentes avant le montage. Si une pièce est manquante, contactez votre revendeur local. Le montage ne nécessite aucun outil.

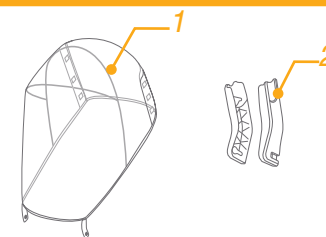
- |                      |                               |                        |                         |
|----------------------|-------------------------------|------------------------|-------------------------|
| 1 Cadre de poussette | 6 Voilure                     | 12 Panier de rangement | 18 Levier de frein      |
| 2 Voilure            | 7 Assise de siège             | 13 Harnais d'épaules   | 19 Support de rangement |
| 3 Roues avant        | 8 Barre de sécurité           | 14 Porte-gobelet       | 20 Loquet de rangement  |
| 4 Roues arrière      | 9 Repose-mollets              | 15 Poignée             |                         |
| 5 Barre de sécurité  | 10 Roue avant                 | 16 Fenêtre             |                         |
|                      | 11 Verrouillage de pivotement | 17 Roue arrière        |                         |



## Accessoires (Peuvent ne pas être inclus)

- 1 Housse de pluie (sur certains modèles)
- 2 Adaptateur (sur certains modèles)

Les accessoires peuvent être vendus séparément ou ne pas être disponibles selon la région.



# AVERTISSEMENT

- ! Utilisez toujours le système de retenue.
- ! Assurez-vous que tous les verrous sont enclenchés avant l'utilisation.
- ! Ne laissez pas un enfant jouer avec ce produit.
- ! Avant d'utiliser le produit, assurez-vous que les dispositifs de fixation sur le châssis de la poussette ou sur le siège auto sont correctement enclenchés.
- ! L'assemblage du produit doit être effectué par un adulte.
- ! Ce produit convient aux enfants jusqu'à 22 kg ou 4 ans, selon la première éventualité.
- ! Pour éviter des situations dangereuses ou instables, ne placez pas plus de 4,5 kg dans le panier de rangement.
- ! Ne laissez jamais votre enfant sans surveillance.
- ! Utilisez la poussette avec un seul enfant à la fois. Ne mettez jamais les sacs à main, les sacs de courses, les paquets ou les accessoires sur la poignée ou la voilure.
- ! Les accessoires non homologués par le fabricant ne doivent pas être utilisés.
- ! Seules des pièces de rechange fournies ou conseillées par le fabricant doivent être utilisées.
- ! Lors du dépliage et du pliage de ce produit, éloignez les enfants pour éviter les blessures.
- ! Ce produit ne convient pas pour faire du jogging ou des promenades en rollers.
- ! Il est conseillé d'utiliser la poussette dans sa position la plus inclinée pour les nouveau-nés.
- ! Le dispositif de stationnement doit être enclenché lorsque vous placez ou retirez les enfants de la poussette.
- ! Cette poussette ne remplace pas un berceau ni un lit même lorsque les sièges de voiture sont utilisés avec un châssis. Si votre enfant a besoin de dormir, il doit être placé dans un landau, un berceau ou un lit approprié.
- ! La nacelle ne doit plus être utilisée lorsque l'enfant arrive à s'asseoir sans aide, à se retourner et ou à se déplacer sur les mains et les genoux. Poids maximum de l'enfant : 9 kg.
- ! Aucun matelas supplémentaire ne doit être ajouté sauf recommandation contraire de la part du fabricant.
- ! Les charges attachées à la poignée et/ou au dos du dossier et/ou sur les côtés de la poussette affectent la stabilité de la poussette.
- ! Pour éviter les brûlures, ne mettez jamais de liquides chauds dans le porte-gobelet.
- ! Le poids maximum recommandé dans le porte-gobelet est 0,5 kg (1lbs).

## Assemblage de la poussette

Lisez toutes les instructions du présent manuel avant d'assembler et d'utiliser ce produit.

### Ouverture de la poussette

voir les images 1 - 2

Séparez le loquet de rangement du support de stockage 1, puis levez la poignée vers le haut 2, un son de clic signifie que la poussette est complètement ouverte.

! Vérifiez que la poussette est complètement verrouillée avant de poursuivre.

### Assemblage et retrait des roues avant

voir les images 3 - 4

### Assemblage et retrait des roues arrière

voir les images 5 - 6

### Assemblage et retrait de la barre de retenue

voir les images 7 - 9

### Assemblage de la voilure

voir les images 10 - 11

### Assemblage et retrait du porte-gobelet

voir les images 12 - 13

La poussette complètement assemblée est illustrée 14

## Fonctionnement de la poussette

### Réglage du dossier

voir les images 15 - 16

Il existe 4 angles d'inclinaison pour le dossier.

Inclinaison du dossier

Pour incliner le dossier, appuyez sur la poignée d'inclinaison à l'arrière du siège, tirez sur le dossier. 15

Relever le dossier

Pour relever le dossier, poussez-le. 16

! L'inclinaison doit être réglée correctement avant utilisation.

## Utilisation de la boucle

### voir les images 17 - 18

Déverrouillage de la boucle

Appuyez sur le bouton central pour déverrouiller la boucle. 17

Verrouillage de la boucle

Faites correspondre la boucle de la ceinture avec la boucle des épaules 18 - 1, et cliquez sur la boucle centrale. 18 - 2

Vous entendrez un « clic » si la boucle est correctement verrouillée. 18 - 3

- ! Attachez toujours votre enfant avec un harnais pour éviter que l'enfant ne se blesse en tombant ou en glissant du siège.
- ! Vérifiez que votre enfant est bien attaché. L'espace entre l'enfant et le harnais d'épaules doit faire environ l'épaisseur d'une main.
- ! Ne croisez pas les ceintures d'épaules. Autrement cela entraîne une pression sur le cou de l'enfant.

## Utilisation des harnais d'épaules et de taille

### voir les images 19 - 22

! Pour protéger votre enfant de tomber, vérifiez que les harnais d'épaules et de taille sont à la bonne hauteur et la bonne longueur une fois l'enfant placé dans le siège.

- 19 - 1 Point d'ancrage A du harnais d'épaules
- 19 - 2 Point d'ancrage B du harnais d'épaules
- 19 - 3 Dispositif de réglage coulissant

Pour les enfants de grande taille, utilisez le point d'ancrage A du harnais d'épaules et les fentes les plus élevées au niveau des épaules. Pour les enfants de petite taille, utilisez le point d'ancrage B du harnais d'épaules et les fentes les plus élevées au niveau des épaules.

Pour régler la position du point d'ancrage du harnais d'épaules, retournez l'œillet face avant de manière à être au même niveau. Le passer à travers la fente du harnais d'épaules, de l'arrière vers l'avant. 20 Enfilez-le à nouveau dans l'emplacement le plus proche de la hauteur des épaules de l'enfant. 21

Utilisez le dispositif d'ajustement coulissant pour modifier la longueur du harnais. 22 - 1

Appuyez sur le bouton 22 - 2, tout en tirant sur le harnais de taille jusqu'à la longueur appropriée. 22 - 3

## Réglage du repose-mollets

### voir l'image 23

Le repose-mollets comprend 2 positions.

Pour remonter le repose-mollets, poussez-le vers le haut. Vous entendrez un « clic » signifiant que le repose-mollets est complètement verrouillé.

Pour abaisser le repose-mollets, appuyez sur les boutons d'ajustement des deux côtés du repose-mollets 23 - 1, puis faites-le tourner vers le bas. 23 - 2

## Utilisation des verrouillages de pivotement avant

### voir l'image 24

Roues avant en état verrouillé ou déverrouillé 24

**Conseil** Il est recommandé d'utiliser les verrouillages de pivotement sur les surfaces irrégulières.

## Utilisation du frein

### voir les images 25 - 26

Pour verrouiller les roues arrière, appuyez sur le levier de frein. 25

Pour déverrouiller les roues arrière, appuyez à nouveau sur le levier de frein. 26

**Conseil** Mettez toujours le frein lorsque la poussette est à l'arrêt.

## Utilisation de la voilure

### voir les images 27 - 29

La voilure peut être ouverte ou pliée, tirez-la vers l'avant ou l'arrière.

La voilure peut être ouverte complètement pour protéger votre enfant du soleil au maximum, ouvrez simplement le crochet 27, puis tirez la voilure vers l'avant.

Pour l'aération, relevez le couvercle de la fenêtre de la voilure ou le panneau arrière de la voilure. 28 29

## Ajustement de la poignée

### voir l'image 30

## Utilisation du panier de rangement

### voir l'image 31

La charge maximale du sac de rangement à l'arrière du panier est de 0,45 kg. 31

## Pliage de la poussette

### voir les images 32 - 34

! Veuillez plier la voilure avant de plier la poussette.

1. Appuyez sur le bouton de pliage. 32
2. Tirez la toile de pliage vers le haut, le cadre se plie automatiquement vers l'arrière. 33
3. Le loquet de stockage se fixera automatiquement sur le support de stockage, la poussette est alors pliée et verrouillée complètement. La poussette peut se tenir droite une fois pliée. 34

## Utilisation des accessoires

Les accessoires peuvent être vendus séparément ou ne pas être disponibles selon la région.

## Utilisation avec le dispositif de retenue pour enfant Joie

### voir les images 35 - 41

Lorsque vous utilisez les dispositifs de retenue pour enfants Joie Gemm, i-Gemm 3 & i-Level Recline & i-Snug 2 & i-Jemini, veuillez vous reporter aux instructions suivantes.

- ! Avant d'utiliser le dispositif de retenue pour bébé/enfant, veuillez vous assurer que le dossier a été réglé à la position la plus basse et que le dispositif de retenue pour bébé/enfant a été attaché.
- ! Si vous rencontrez des problèmes concernant l'utilisation du dispositif de retenue pour bébé/enfant, veuillez consulter son manuel d'utilisation.
- ! Veuillez ne pas plier la poussette lors de la fixation du dispositif de retenue pour bébé/enfant.

## Utilisation avec une nacelle Joie

### voir l'image 42

Lorsque vous utilisez la nacelle Joie Ramble & Ramble XL, veuillez vous reporter aux instructions suivantes.

- ! Si vous rencontrez des problèmes lors de l'utilisation de la nacelle, veuillez consulter son manuel d'instructions.
- ! Utilisez toujours le matelas avec la nacelle.
- ! Veuillez ne pas plier la poussette lors de la fixation de la nacelle.

## Utilisation de la housse de pluie

### voir l'image 43

Pour assembler la housse de pluie, placez-la sur la poussette, puis fixez les huit paires de crochets et de fixations à boucle sur la housse de pluie. 43

- ! Avant d'utiliser la housse de pluie, veuillez vous assurer que le dossier a été réglé à la position la plus basse et que le dispositif de retenue pour bébé/enfant a été attaché.
- ! Lorsque vous utilisez la housse de pluie, vérifiez toujours sa ventilation.
- ! Lorsque la housse de pluie n'est pas utilisée, il faut s'assurer qu'elle est propre et sèche avant de la ranger.
- ! Ne pliez pas la poussette lorsque la housse de pluie est installée.
- ! Ne placez pas votre enfant dans la poussette avec la housse de pluie installée par temps chaud.

## Détacher et assembler les pièces souples

### voir les images 44 - 63

Retirez la barre de retenue présentée en 8

Pour réassembler les parties souples du siège, suivez les étapes ci-dessus dans l'ordre inverse 63 - 44

## Entretien et maintenance

- ! Le coussin de siège amovible peut être lavé à l'eau froide et séché par égouttement. Il ne faut utiliser aucun agent de blanchiment.
- ! Pour nettoyer le cadre de la poussette, utilisez uniquement du savon ménager avec de l'eau chaude. Il ne faut utiliser aucun agent de blanchiment ni détergent.
- ! Vérifiez régulièrement la présence de vis desserrées, de parties usées, de matériaux déchirés ou décousus sur la poussette. Remplacez ou réparez les pièces endommagées si nécessaire.
- ! L'exposition excessive au soleil ou à la chaleur peut décolorer ou déformer les pièces.
- ! Si la poussette est mouillée, ouvrez la voilure et laissez-la sécher complètement avant de la ranger.
- ! Si les roues grincent, utilisez une huile légère (ex. lubrifiant siliconé, huile antirouille ou huile pour machine à coudre). Il est important que l'huile pénètre dans les moyeux des roues. 64
- ! Après utilisation de la poussette à la plage, nettoyez-la en enlevant complètement le sable et l'eau salée des mécanismes et des roues.

# DE Willkommen bei Joie™

Wir begrüßen Sie als ein weiteres Mitglied der Joie-Familie! Wir freuen uns, Ihr kleines Kind auf Reisen zu begleiten. Während Sie mit Joie mytrax™ pro unterwegs sind, nutzen Sie einen hochwertigen, vollständig zertifizierten Kinderwagen, der nach EU-Sicherheitsstandards EN 1888-2:2018+A1:2022 zertifiziert ist. Dieses Produkt eignet sich für Kinder bis 22 kg oder 4 Jahre, was auch immer zuerst eintritt. Lesen Sie diese Anleitung sorgfältig durch und beachten Sie die einzelnen Schritte zur Gewährleistung einer komfortablen Fahrt und optimalen Sicherheit für Ihr Kind.

## WICHTIG - BITTE SORGFÄLTIG DURCHLESEN UND FÜR ZUKÜNFTIGE VERWENDUNG AUFBEWAHREN.

Besuchen Sie uns unter [joiebaby.com](http://joiebaby.com), um Anleitungen herunterzuladen und weitere aufregende Joie-Produkte anzuschauen!

Garantieinformationen finden Sie auf unserer Webseite unter [joiebaby.com](http://joiebaby.com)

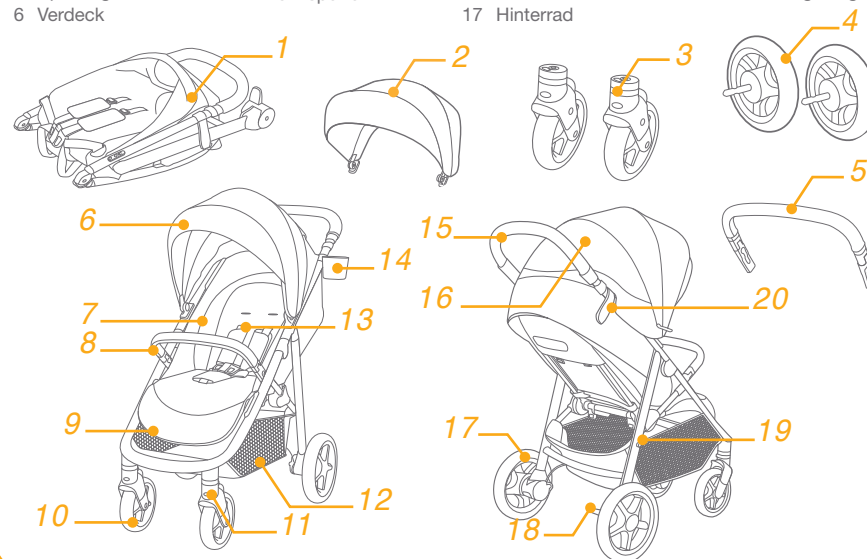
## Notfall

Bei einem Notfall oder Unfall muss Ihr Kind unverzüglich Erste Hilfe bekommen und medizinisch versorgt werden.

## Teileliste

Überprüfen Sie vor der Montage, ob alle Teile vorhanden sind. Falls etwas fehlen sollte, wenden Sie sich an Ihren Händler vor Ort. Für die Montage werden keine Werkzeuge benötigt.

- |                      |               |                 |                                      |
|----------------------|---------------|-----------------|--------------------------------------|
| 1 Kinderwagengestell | 7 Sitzpolster | 12 Staukorb     | 18 Bremshebel                        |
| 2 Verdeck            | 8 Spielbügel  | 13 Schultergurt | 19 Halterung für<br>Faltverriegelung |
| 3 Vorderräder        | 9 Beinstütze  | 14 Becherhalter | 20 Hebel für<br>Faltverriegelung     |
| 4 Hinterräder        | 10 Vorderrad  | 15 Schiebegriff |                                      |
| 5 Spielbügel         | 11 Lenksperre | 16 Sichtfenster |                                      |
| 6 Verdeck            |               | 17 Hinterrad    |                                      |

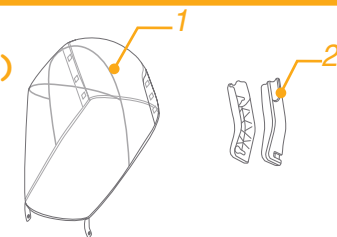


## Zubehör

(im Kauf eventuell nicht enthalten)

- 1 Regenschutz (bei bestimmten Modellen)
- 2 Adapter (bei bestimmten Modellen)

Zubehör wird möglicherweise separat verkauft oder ist je nach Region nicht verfügbar.





# WARNUNG

- ! Immer das Gurtsystem verwenden.
- ! Stellen Sie vor der Benutzung sicher, dass alle Verriegelungen eingerastet sind.
- ! Das Kind darf nicht mit diesem Produkt spielen.
- ! Prüfen Sie vor der Benutzung, ob die Kinderwagen- oder Autositz-Befestigungsvorrichtungen richtig eingerastet sind.
- ! Das Produkt muss von einem Erwachsenen montiert werden.
- ! Dieses Produkt eignet sich für Kinder bis 22 kg oder 4 Jahre, was auch immer zuerst eintritt.
- ! Um eine gefährliche Instabilität zu vermeiden, beladen Sie den Staukorb nicht mit mehr als 4,5 kg.
- ! Lassen Sie das Kind nie unbeaufsichtigt.
- ! Legen Sie immer nur jeweils ein Kind in den Kinderwagen. Legen Sie niemals Geldbörsen, Einkaufstaschen, Pakete oder Zubehör auf den Griff oder das Verdeck.
- ! Nicht vom Hersteller zugelassenes Zubehör sollte nicht verwendet werden.
- ! Verwenden Sie nur vom Hersteller gelieferte oder empfohlene Ersatzteile.
- ! Um Verletzungen zu vermeiden, stellen Sie sicher, dass sich das Kind nicht in der Nähe befindet, wenn Sie dieses Produkt auf- oder zusammenklappen.
- ! Während der Verwendung dieses Produkts dürfen Sie nicht joggen oder skaten.
- ! Neugeborene sollten liegend transportiert werden; kippen Sie dazu die Rückenlehne in waagrechte Position.
- ! Das Bremssystem muss festgestellt sein, wenn Sie die Kinder hineinsetzen oder herausnehmen.
- ! Bei Autositzen, die in Verbindung mit einem Kinderwagengestell verwendet werden, ersetzt dieser Wagen kein Baby- bzw. Kinderbett. Falls Ihr Kind müde ist, sollten Sie es in einen geeigneten Kinderwagen, ein Baby- bzw. Kinderbett legen.
- ! Die Babywanne darf nicht länger verwendet werden, sobald das Kind in der Lage ist, sich selbständig aufzusetzen, sich umzudrehen oder sich auf Händen und Knien abzustützen. Maximalgewicht des Kindes: 9 kg.
- ! Ergänzen Sie keine zusätzliche Matratze, sofern nicht vom Hersteller empfohlen.
- ! Jede Last, die am Griff und/oder an der Rückseite der Rückenlehne und/oder an den Seiten des Wagens befestigt ist, beeinträchtigt die Stabilität des Wagens.
- ! Geben Sie zur Vermeidung von Verbrennungen niemals Behälter mit heißen Flüssigkeiten in den Getränkehalter.
- ! Der Becherhalter ist bis 0,5 kg belastbar.

## Kinderwagen montieren

Lesen Sie alle Hinweise in dieser Anleitung, bevor Sie dieses Produkt montieren und verwenden.

### Kinderwagen aufklappen

siehe Abbildungen 1 - 2

Trennen Sie den Hebel für die Faltverriegelung von der Halterung 1, heben Sie dann den Schiebegriff nach oben 2. Ein Klickgeräusch bedeutet, dass der Kinderwagen vollständig aufgeklappt ist.

! Prüfen Sie vor der weiteren Benutzung, ob der Kinderwagen vollständig verriegelt ist.

### Vorderräder montieren und demontieren

siehe Abbildungen 3 - 4

### Hinterräder montieren und demontieren

siehe Abbildungen 5 - 6

### Spielbügel montieren und demontieren

siehe Abbildungen 7 - 9

### Verdeck montieren

siehe Abbildungen 10 - 11

### Becherhalter montieren und demontieren

siehe Abbildungen 12 - 13

Den vollständig montierten Kinderwagen sehen Sie in 14

## Kinderwagen bedienen

### Rückenlehne anpassen

siehe Abbildungen 15 - 16

Die Rückenlehne hat 4 Neigungswinkel.

Rückenlehne zurückklappen

Senken Sie die Rückenlehne ab, indem Sie den Neigungsgriff an der Rückseite des Sitzes zusammendrücken und die Rückenlehne nach unten ziehen. 15

Rückenlehne hochklappen

Heben Sie sie durch Drücken nach oben an. 16

! Achten Sie darauf, die Neigung zur Verwendung sachgemäß einzustellen.

## Gurtverschluss verwenden

siehe Abbildungen 17 - 18

Gurtverschluss lösen

Drücken Sie auf den Knopf in der Mitte, um den Gurtverschluss zu lösen. 17

Gurtverschluss schließen

Richten Sie die Beckengurtschnalle an der Schultergurtschnalle 18 - 1 aus und lassen Sie sie in der mittleren Schnalle einrasten. 18 - 2

Ein Klickgeräusch bedeutet, dass die Schnalle vollständig eingerastet ist. 18 - 3

- ! Um schwere Verletzungen aufgrund von Herausfallen oder Herausgleiten zu verhindern, legen Sie Ihrem Kind stets die Sicherheitsgurte an.
- ! Vergewissern Sie sich, dass Ihr Kind rutschfest gehalten wird. Der Abstand zwischen Kind und Schultergurt sollte in etwa der Dicke einer Hand entsprechen.
- ! Legen Sie die Schultergurte nicht gekreuzt an. Andernfalls wird Druck auf den Hals des Kindes erzeugt.

## Schulter- und Beckengurte anlegen

siehe Abbildungen 19 - 22

! Nachdem Sie Ihr Kind in den Sitz gesetzt haben, prüfen Sie, ob die Schulter- und Beckengurte in der richtigen Höhe verlaufen und lang genug sind, um Ihr Kind vor dem Herausfallen zu schützen.

19 - 1 Schultergurtverankerung A

19 - 2 Schultergurtverankerung B

19 - 3 Schiebeversteller

Verwenden Sie bei einem größeren Kind die Schultergurtverankerung A und die obersten Schulerschlitze. Bei einem kleineren Kind müssen die Schultergurtverankerung B und die untersten Schulerschlitze verwendet werden.

Zur Verstellung der Position der Schultergurtverankerung drehen Sie die Verankerung so, dass sie mit der nach vorne weisenden Seite auf einer Ebene liegt. Führen Sie sie von hinten nach vorne durch den Schultergurtschlitz. 20 Führen Sie sie erneut durch den Schlitz, welcher der Schulterhöhe des Kindes am nächsten liegt. 21

Ändern Sie die Gurtlänge mit dem Schieberegler. 22 - 1

Drücken Sie den Knopf 22 - 2, während Sie den Taillengurt auf die geeignete Länge ziehen. 22 - 3

## Beinstütze einstellen

siehe Abbildung 23

Es gibt zwei Positionen für die Beinstütze.

Drücken Sie die Beinstütze zum Anheben nach oben. Ein Klickgeräusch zeigt an, dass die Beinstütze eingerastet ist.

Drücken Sie zum Absenken der Beinstütze die Einstellknöpfe an beiden Seiten der Beinstütze 23 - 1 und kippen Sie die Beinstütze nach unten. 23 - 2

## Vordere Lenksperre verwenden

siehe Abbildung 24

Festgestellter und schwenkbarer Zustand der Vorderräder 24

**Tipp** Die Lenkstopps empfehlen sich auf unebenem Untergrund.

## Bremse verwenden

siehe Abbildungen 25 - 26

Sperren Sie die Hinterräder, indem Sie auf den Bremshebel treten. 25

Lösen Sie die Hinterräder, indem Sie erneut auf den Bremshebel drücken. 26

**Tipp** Ziehen Sie immer die Parkbremse an, wenn der Kinderwagen nicht geschoben wird.

## Verdeck verwenden

siehe Abbildungen 27 - 29

Das Verdeck kann durch Ziehen nach vorne oder hinten geöffnet oder zusammengeklappt werden.

Das Verdeck kann zum Schutz Ihres Kindes vor der Sonne vollständig geöffnet werden. Öffnen Sie einfach den Reißverschluss 27 und ziehen Sie das Verdeck nach vorne.

Zur Belüftung klappen Sie die Abdeckung des Sichtfensters an der Oberseite des Verdecks oder die Rückblende des Verdecks auf. 28 29

## Schiebegriff einstellen

siehe Abbildung 30

## Staukorb verwenden

siehe Abbildung 31

Die maximale Belastbarkeit des Staukorbs an der Rückseite des Korbes beträgt 0,45 kg. 31

## Kinderwagen zusammenklappen

siehe Abbildungen 32 - 34

! Klappen Sie das Verdeck zusammen, bevor Sie den Kinderwagen zusammenklappen.

1. Drücken Sie den Falkknopf. 32
2. Ziehen Sie den Falzgurt nach oben und das Gestell klappt automatisch nach hinten. 33
3. Der Hebel für die Faltverriegelung hakt sich automatisch an der Halterung der Faltverriegelung ein, wenn der Kinderwagen zusammengeklappt und vollständig verriegelt ist. Der Kinderwagen kann zusammengeklappt aufrecht stehen. 34

## Zubehör verwenden

Zubehör wird möglicherweise separat verkauft oder ist je nach Region nicht verfügbar.

## Mit Joie-Kinderrückhaltevorrichtung verwenden

siehe Abbildungen 35 - 41

Bitte beachten Sie bei Verwendung des Joie-Kinderrückhaltesystems Gemm, i-Gemm 3, i-Level Recline, i-Snug 2, i-Jemini die nachstehenden Anweisungen.

- ! Stellen Sie vor Benutzung des Kleinkindrückhaltesystems sicher, dass die Rückenlehne auf die niedrigste Position eingestellt und das Kinderrückhaltesystem befestigt wurde.
- ! Falls Probleme bei der Verwendung des Kinderrückhaltesystems auftreten, beachten Sie bitte die zugehörige Bedienungsanleitung.
- ! Bitte klappen Sie den Kinderwagen nicht zusammen, wenn die Kinderrückhaltevorrichtung angebracht ist.

## Mit Joie-Babywanne verwenden

siehe Abbildung 42

Bitte beachten Sie bei Verwendung mit der Joie-Babywanne Ramble und Ramble XL die folgenden Anweisungen.

- ! Falls Probleme bei der Verwendung der Babywanne auftreten, beachten Sie bitte die zugehörige Bedienungsanleitung.
- ! Verwenden Sie die Babywanne niemals ohne Matratze.
- ! Bitte klappen Sie den Kinderwagen nicht zusammen, wenn die Babywanne angebracht ist.

## Regenschutz verwenden

siehe Abbildung 43

Zur Befestigung des Regenschutzes legen Sie ihn über den Kinderwagen und bringen dann die 8 Klettverschlusspaare am Regenschutz an. 43

- ! Stellen Sie vor Benutzung des Regenschutzes sicher, dass die Rückenlehne auf die niedrigste Position eingestellt und das Kinderrückhaltesystem befestigt wurde.
- ! Achten Sie bei Verwendung des Regenschutzes stets auf Belüftung.
- ! Wird der Regenschutz nicht mehr verwendet, achten Sie vor dem Zusammenfalten bitte darauf, dass er sauber und trocken ist.
- ! Klappen Sie den Kinderwagen nicht zusammen, nachdem der Regenschutz angebracht wurde.
- ! Setzen Sie Ihr Kind bei heißem Wetter nicht in den Kinderwagen, wenn der Regenschutz angebracht ist.

## Textilteile anbringen und entfernen

siehe Abbildungen 44 - 63

Entfernen Sie den Spielbügel, siehe 8

Bringen Sie die Sitztextilteile wieder an, indem Sie die obigen Schritte in umgekehrter Reihenfolge befolgen 63 - 44

## Pflege und Wartung

- ! Das abnehmbare Sitzpolster kann in kaltem Wasser gewaschen und zum Trocknen aufgehängt werden. Nicht bleichen.
- ! Reinigen Sie das Kinderwagengestell nur mit handelsüblicher Seife und warmem Wasser. Nicht bleichen oder mit Reinigungsmitteln behandeln.
- ! Untersuchen Sie Ihren Kinderwagen gelegentlich auf lockere Schrauben, abgenutzte Teile, verschlissene Materialien oder aufgerissene Nähte. Ersetzen oder reparieren Sie die Teile bei Bedarf.
- ! Bei übermäßiger Sonneneinstrahlung oder Hitzeeinwirkung können Teile verblassen oder sich verformen.
- ! Ist der Kinderwagen nass geworden, öffnen Sie das Verdeck und lassen Sie ihn komplett trocken werden, bevor Sie ihn verstauen.
- ! Bei quietschenden Rädern tragen Sie ein leichtes Öl auf (z. B. Silikonspray, Rostschutzöl oder Nähmaschinenöl). Dabei ist wichtig, dass das Öl in die Achse und die Räderpartie gelangt. 64
- ! Wenn Sie mit Ihrem Kinderwagen am Strand spazieren, müssen Sie ihn hiernach komplett reinigen, um Sand und Salz aus der Mechanik und den Radverbindungen zu entfernen.

Gefeliciteerd dat u nu lid bent van de Joie-familie! Het doet ons veel genoegen om deel te kunnen uitmaken van uw reis met uw kleintje. Bij het reizen met de Joie mytrax™ pro gebruikt u een hoogwaardige, volledig gecertificeerde wandelwagen, goedgekeurd volgens de Europese veiligheidsnormen EN 1888-2:2018+A1:2022. Dit product is geschikt voor kinderen tot 22kg of 4 jaar, als dat zich eerder voordoet. Lees deze handleiding zorgvuldig en volg elke stap om voor een comfortabele rit en de beste bescherming van uw kind te zorgen.

## BELANGRIJK - ZORGVULDIG LEZEN EN BEWAREN VOOR RAADPLEGING IN DE TOEKOMST.

Bezoek ons op [joiebaby.com](http://joiebaby.com) om handleidingen te downloaden en nog meer interessante producten van Joie te zien.

Bezoek voor informatie over de garantie onze website op [joiebaby.com](http://joiebaby.com)

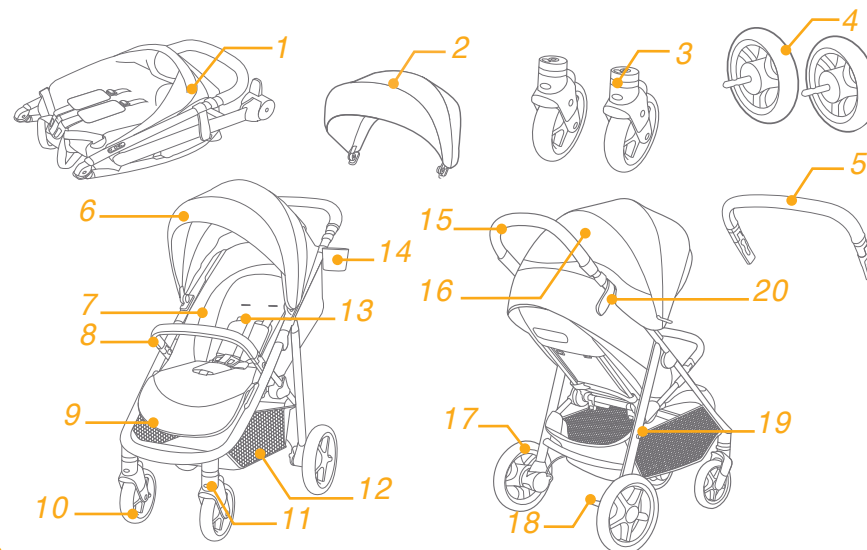
## Noodgeval

Bij een noodsituatie of een ongeluk is het heel belangrijk om uw kind direct te laten verzorgen met eerste hulp en medische behandeling.

## Onderdelenlijst

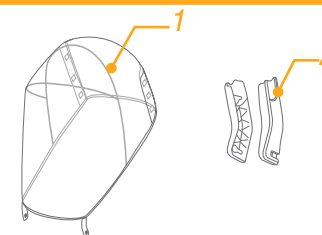
Zorg dat alle onderdelen voor het opslaan droog zijn. Als er items ontbreken of beschadigd zijn, kunt u contact opnemen met uw leverancier. Voor de montage is geen gereedschap nodig.

- |                    |              |                 |                  |
|--------------------|--------------|-----------------|------------------|
| 1 Wandelwagenframe | 6 Kap        | 11 Draaislot    | 16 Venster       |
| 2 Kap              | 7 Zitkussen  | 12 Opbergmand   | 17 Achterwiel    |
| 3 Voorwielen       | 8 Voorbeugel | 13 Schouderriem | 18 Remgreep      |
| 4 Achterwielen     | 9 Beensteun  | 14 Bekerhouder  | 19 Opbergbeugel  |
| 5 Voorbeugel       | 10 Voorwiel  | 15 Handgreep    | 20 Opberggrendel |



## Accessoires (Mogelijk niet meegeleverd)

- 1 Regendek (op bepaalde modellen)
- 2 Adapter (op bepaalde modellen)



Accessoires kunnen al dan niet apart leverbaar zijn, afhankelijk van de regio.

# WAARSCHUWING

- ! Gebruik altijd de veiligheidsriemen.
- ! Controleer voor het gebruik of alle sluitingen goed vast zitten.
- ! Laat het kind niet met dit artikel spelen.
- ! Controleer voor het gebruik of de bevestigingsmiddelen van de reiswieg of autozitje goed zijn vastgezet.
- ! Montage door volwassene vereist.
- ! Dit product is geschikt voor kinderen tot 22kg of 4 jaar, als dat zich eerder voordoet.
- ! Om een gevaarlijke en instabiele conditie te vermijden, moet u niet meer dan 4,5 kg in de opbergmand plaatsen.
- ! Laat uw kind nooit zonder toezicht achter.
- ! Gebruik de wandelwagen met slechts één kind tegelijk. Leg nooit handtassen, boodschappentassen, pakjes of onderdelen van toebehoren op de greep of de kap.
- ! Gebruik geen toebehoren die niet door de fabrikant zijn goedgekeurd.
- ! Gebruik uitsluitend vervangende onderdelen die zijn geleverd of aanbevolen door de fabrikant.
- ! Om letsel te voorkomen, moet u het kind uit de buurt houden tijdens het open- of samenvouwen van dit product.
- ! Dit product is niet geschikt om mee te rennen of rolschaatsen.
- ! Wandelwagen ontworpen voor gebruik vanaf de geboorte, gebruik de meest vlakke stand voor pasgeboren baby's.
- ! Bij het plaatsen en verwijderen van kinderen moet de parkeerrem aangezet zijn.
- ! Voor autostoeltjes die gebruikt worden in combinatie met een chassis, vervangt deze wandelwagen geen draagwieg of bed. Als uw kind moet slapen, moet u het in een geschikte kinderwagen, wieg of bed leggen.
- ! De draagwieg moet niet worden gebruikt wanneer het kind zelf kan zitten, om kan rollen en zichzelf op kan drukken op handen en knieën. Maximumgewicht van het kind: 9 kg.
- ! Er mag geen aanvullende matras worden toegevoegd tenzij dit wordt aanbevolen door de fabrikant.
- ! Elke last bevestigd aan de greep of op de achterkant van de rugsteun of de zijkanten van het voertuig beïnvloeden de stabiliteit van het voertuig.
- ! Om brandwonden te voorkomen, nooit hete vloeistoffen in de bekerhouder plaatsen.
- ! Het aanbevolen maximale gewicht in de bekerhouder is 0,5 kg.

## Montage wandelwagen

Lees alle aanwijzingen in deze handleiding voordat u het product opzet en gebruikt.

### Open wandelwagen

Zie afbeeldingen 1 - 2

Maak de opberggrendel los van de opbergbeugel 1, en til de hendel omhoog 2, als u een klik hoort, betekent dit dat de wandelwagen volledig geopend is.

! Controleer of de wagen goed vergrendeld is voordat u hem gebruikt.

### Voorwiel monteren en demonteren

zie afbeeldingen 3 - 4

### Achterwielen monteren en demonteren

zie afbeeldingen 5 - 6

### Voorbeugel monteren en demonteren

zie afbeeldingen 7 - 9

### Kap monteren

zie afbeeldingen 10 - 11

### Bekerhouder monteren en demonteren

zie afbeeldingen 12 - 13

De volledig gemonteerde wandelwagen is afgebeeld als 14

## Gebruik wandelwagen

### Rugsteun afstellen

zie afbeeldingen 15 - 16

De rugsteun heeft 4 hoeken.

Rugsteun naar achteren brengen

Knijp om de rugleuning naar achteren te brengen de greep op de achterkant van de zitting in en trek de rugleuning omlaag. 15

De rugsteun omhoog brengen

Druk de rugsteun omhoog om hem rechtop te zetten. 16

! Controleer of de helling goed is ingesteld.

## Riem gebruiken

### zie afbeeldingen 17 - 18

Maak de gesp los

Druk op de knop in het midden om de riem los te maken. 17

Riem vastmaken

Verbind de middelriem met de schouderriem 18 - 1, en klik in de middengesp. 18 - 2

Een klikkend geluid betekent dat de riem vergrendeld is. 18 - 3

- ! Om ernstig letsel te voorkomen door uit de stoel vallen of glijden, moet u uw kind altijd met de riemen vastzetten.
- ! Zorg er voor dat uw kind goed vast zit. De ruimte tussen het kind en de schouderriemen moet ongeveer de dikte van een hand zijn.
- ! De schouderriemen niet kruisen. Dat veroorzaakt druk op de nek van het kind.

## Schouder- en middelriemen gebruiken

### zie afbeeldingen 19 - 22

! Om te voorkomen dat uw kind uit de stoel valt, moet u controleren of de schouder- en middelriemen op de juiste hoogte en lengte zitten.

19 - 1 Schouderriemanker A

19 - 2 Schouderriemanker B

19 - 3 Instelling

Gebruik voor een groter kind schouderriemanker A en de hoogste schouderleuven. Gebruik voor een kleiner kind schouderriemanker B en de laagste schouderleuven.

Om de positie van het schouderriemanker aan te passen, draait u het anker zodat het gelijk ligt met de kant die naar voren kijkt. Geleid deze van achter naar voor door de sleuf voor de schouderriem. 20 Steek hem vervolgens door de sleuf die het dichtste bij de schouderhoogte van het kind zit. 21

Gebruik de schuifregelaar om de lengte van de riemen in te stellen. 22 - 1

Druk op de knop 22 - 2 terwijl u de middelriem op de juiste lengte trekt. 22 - 3

## Beensteun aanpassen

### zie afbeelding 23

De beensteun heeft 2 standen.

Druk de kuitsteun omhoog om hem hoger te plaatsen. Een klikkend geluid betekent dat de riem vergrendeld is.

Druk op de instelknoppen aan weerszijden van de kuitsteun om de steun omlaag te brengen 23 - 1, en draai de steun omlaag. 23 - 2

## Draaien voorwielen blokkeren

### zie afbeelding 24

Vergrendelde of ontgrendelde status voorwiel als 24

**Tip** Aanbevolen wordt om de draaiblokkering op ongelijke oppervlakken te gebruiken.

## Remmen

### zie afbeeldingen 25 - 26

Trap op het rempedaal om de achterwielen vast te zetten. 25

Trap weer op de remhendel om de achterwielen te ontgrendelen. 26

**Tip** Zet de rem altijd vast als de wandelwagen moet stilstaan.

## Kap gebruiken

### zie afbeeldingen 27 - 29

U kunt de kap openen of opvouwen, trek hem naar voren of naar achteren.

De kap kan volledig worden geopend om uw kind zoveel mogelijk tegen de zon te beschermen; rits de haak 27 los en trek de kap naar voren.

Voor ventilatie klapt u de afdekking van het raampje van de kap of het achterpaneel van de kap omhoog. 28 29

## Handgreep instellen

### zie afbeelding 30

## Opbergmand gebruiken

### zie afbeelding 31

De maximale belasting van de opbergzak op de achterkant van de mand is 0,45kg. 31

## Wandelwagen invouwen

### zie afbeeldingen 32 - 34

! Vouw de kap op voordat u de wandelwagen opvouwt.

1. Druk op de opvouwknop. 32
2. Trek het opvouwbare gaas omhoog waarna het frame automatisch naar achteren klapt. 33
3. De opberggrendel haakt automatisch vast aan de opbergbeugel en daarna is de wandelwagen volledig opgevouwen en vergrendeld. Tijdens het invouwen kan de wandelwagen staan. 34

## Accessoires gebruiken

Accessoires kunnen al dan niet apart leverbaar zijn, afhankelijk van de regio.

## Gebruiken met Joie-babyzitje

### zie afbeeldingen 35 - 41

Raadpleeg de volgende instructies bij het gebruik van het Joie-kinderzitje Gemm, i-Gemm 3 & i-Level Recline & i-Snug 2 & i-Jemini.

- ! Voordat u het babyzitje gebruikt, moet u ervoor zorgen dat de rugsteun is ingesteld op de laagste stand en dat het babyzitje is bevestigd.
- ! Als u problemen ondervindt bij het gebruik van het babyzitje, raadpleeg dan de betreffende handleidingen.
- ! Vouw de wandelwagen niet op tijdens het bevestigen van het babyzitje.

## Gebruiken met Joie-draagwieg

### zie afbeelding 42

Raadpleeg de volgende instructies bij het gebruik met de Joie-draagwieg Ramble & Ramble XL.

- ! Als u problemen ondervindt bij het gebruik van de draagwieg, raadpleeg dan de betreffende handleidingen.
- ! Gebruik altijd de matras bij gebruik van de draagwieg.
- ! Vouw de wandelwagen niet op tijdens het bevestigen van de draagwieg.

## Regenkap gebruiken

### zie afbeelding 43

Om de regenkap te monteren, plaatst u deze over de kinderwagen, waarna u de 8 haken en lussen van de kap vastzet. 43

- ! Voordat u de regenkap gebruikt, moet u ervoor zorgen dat de rugsteun is ingesteld op de laagste stand en dat het babyzitje is bevestigd.
- ! Controleer altijd op voldoende ventilatie als u de regenkap gebruikt.
- ! Controleer of de regenkap schoon en droog is voor u ze opvouwt.
- ! Vouw de wandelwagen niet op als de regenkap gemonteerd is.
- ! Zet uw kind niet bij warm in de wandelwagen als de regenkap gemonteerd is.

## Zachte voorwerpen los- en vastmaken

### zie afbeeldingen 44 - 63

Verwijder de voorbeugel als afgebeeld 8

Om de zachte goederen weer te bevestigen, gaat u in omgekeerde volgorde te werk 63 - 44

## Verzorging en onderhoud

- ! Het uitneembare kussen van het zitje mag met koud water worden gewassen en te drogen gehangen. Geen bleekmiddel.
- ! Gebruik voor het schoonmaken van het frame alleen zeep en warm water. Geen bleekmiddel of schoonmaakmiddelen.
- ! Controleer de wandelwagen van tijd tot tijd op losse schroeven, slijtage, scheuren en beschadigde naden. Vervang of herstel de onderdelen als dat nodig is.
- ! Overmatige blootstelling aan zon of warmte kan vervagen of vervormen van onderdelen veroorzaken.
- ! Als de wandelwagen nat is geworden, moet u de kap openen en hem laten drogen voordat u hem opbergt.
- ! Als de wieltjes piepen, moet u dunne olie gebruiken (bijvoorbeeld siliconenspray, antiroest-olie of naaimachine-olie). De olie moet in de as en het wielstel komen. 64
- ! Als u de wandelwagen op het strand gebruikt, moet u hem goed schoonmaken na het gebruik om alle zand en zout van het mechanisme en de wielen te verwijderen.

# IT Benvenuto in Joie™

Congratulazioni per essere entrato a far parte della famiglia Joie! Siamo lieti di partecipare al viaggio con il tuo bambino. Con Joie mytrax™ siete sicuri di utilizzare un passeggino di alta qualità, totalmente certificato, approvato in base alle normative di sicurezza europee EN 1888-2:2018+A1:2022. Questo prodotto è adatto a bambini fino a 22 kg o 4 anni, qualunque degli eventi si verifichi prima. Leggere attentamente questo manuale e attenersi a ogni procedura per garantire un viaggio comodo e la migliore protezione per il bambino.

## IMPORTANTE - LEGGERE ATTENTAMENTE E CONSERVARE PER RIFERIMENTO FUTURO.

Visitate il nostro sito [joiebaby.com](http://joiebaby.com) per scaricare i manuali e conoscere altri eccezionali prodotti Joie!

Per informazioni più dettagliate, si prega di visitare il nostro sito web all'indirizzo [joiebaby.com](http://joiebaby.com)

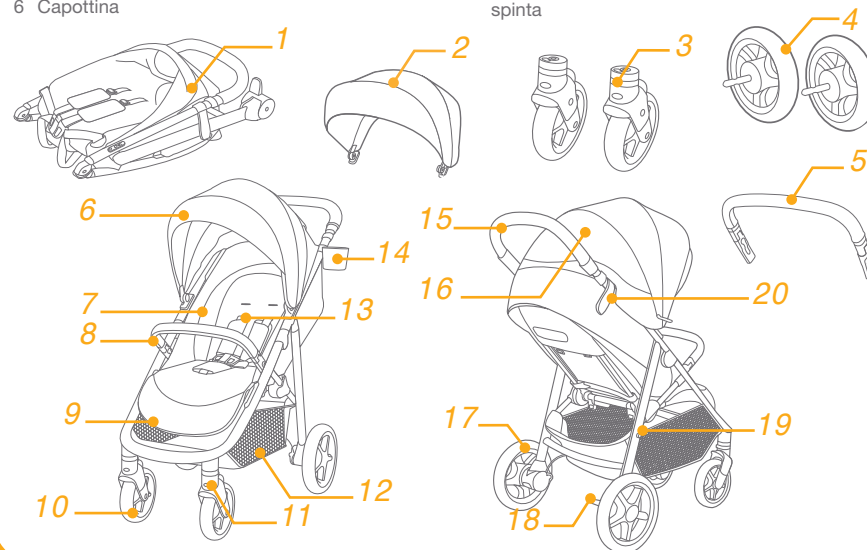
## Emergenza

In caso di emergenza o incidenti, è estremamente importante portare il bambino al pronto soccorso per cure mediche immediate.

## Elenco parti

Assicurarsi che tutti i pezzi siano disponibili prima dell'assemblaggio. Se manca qualche pezzo, contattare il rivenditore locale. Per l'assemblaggio non è necessario nessun attrezzo.

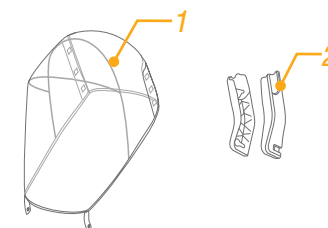
- |                     |                    |                       |                      |
|---------------------|--------------------|-----------------------|----------------------|
| 1 Telaio passeggino | 7 Imbottitura      | 11 Blocco ruota       | 16 Finestrella       |
| 2 Capottina         | 8 Maniglione di    | piroettante           | 17 Ruota posteriore  |
| 3 Ruote anteriori   | sicurezza          | 12 Cesto portaoggetti | 18 Leva del freno    |
| 4 Ruote posteriori  | 9 Pedanina         | 13 Cinture            | 19 Aggancio fermo di |
| 5 Maniglione di     | poggiagambe        | 14 Portabicchiere     | chiusura             |
| sicurezza           | 10 Ruota anteriore | 15 Maniglione di      | 20 Fermo di chiusura |
| 6 Capottina         |                    | spinta                |                      |



## Accessori (potrebbero non essere inclusi)

- 1 Parapioggia (su alcuni modelli)
- 2 Adattatore (su alcuni modelli)

Gli accessori potrebbero essere venduti separatamente o non essere disponibili a seconda della regione.





# AVVERTENZA

- ! Utilizzare sempre le cinture di sicurezza.
- ! Prima dell'uso, assicurarsi che tutti i dispositivi di blocco siano inseriti.
- ! Evitare che i bambini giochino con questo prodotto.
- ! Prima dell'uso, assicurarsi che la navicella o i dispositivi di bloccaggio del seggiolino auto siano correttamente inseriti.
- ! Il prodotto deve essere montato solo da adulti.
- ! Questo prodotto è adatto a bambini fino a 22 kg o 4 anni, qualunque degli eventi si verifichi prima.
- ! Per evitare una condizione di instabilità pericolosa, non introdurre oltre 4,5 kg nel cesto portaoggetti.
- ! Non lasciare mai il bambino incustodito.
- ! Usare il passeggino con un solo bambino per volta. Non collocare borse, sacchetti, pacchi o elementi accessori sulla maniglia o sulla capottina.
- ! Gli accessori non approvati dal produttore non devono essere usati.
- ! Utilizzare solo le parti di ricambio fornite o consigliate dal produttore.
- ! Per evitare lesioni, assicurarsi che il bambino venga allontanato quando si chiude o si apre il prodotto.
- ! Questo prodotto non è adatto per correre o pattinare.
- ! Per i passeggini omologati dalla nascita, si consiglia di utilizzare la posizione più reclinata.
- ! Il freno deve essere inserito quando si mette o toglie il bambino.
- ! Per i seggiolini auto utilizzati in combinazione con un telaio, questo veicolo non sostituisce una culla o un letto. Se il bambino ha necessità di dormire deve essere messo nella sua culla o nel lettino.
- ! Cessare di usare la navicella non appena il bambino è in grado di stare seduto da solo, rovesciarsi, rialzarsi con le mani e mettersi in ginocchio. Peso massimo del bambino: 9 kg.
- ! Nessun altro materasso deve essere aggiunto a meno che non sia consigliato dal produttore.
- ! Qualsiasi carico maniglione di spinta, sul retro dello schienale e/o sui lati del passeggino influisce sulla stabilità del passeggino stesso.
- ! Per evitare ustioni, non versare liquidi caldi nel portabicchiere.
- ! Il peso massimo consigliato nel portabicchiere è di 0,5 kg (1 lb).

## Montaggio del passeggino

Leggere tutte le istruzioni del presente manuale prima di montare e usare il prodotto.

### Apertura del passeggino

vedere le figure 1 - 2

Separare il fermo di chiusura dall'aggancio del fermo di chiusura 1, quindi sollevare il maniglione di spinta verso l'alto 2. Quando si sente un clic, significa che il passeggino è completamente aperto.

! Verificare che il passeggino sia completamente bloccato prima di continuare ad utilizzarlo.

### Montaggio e rimozione delle ruote anteriori

vedere le figure 3 - 4

### Montaggio e rimozione delle ruote posteriori

vedere le figure 5 - 6

### Montaggio e rimozione del maniglione di sicurezza

vedere le figure 7 - 9

### Montaggio della capottina

vedere le figure 10 - 11

### Montaggio e rimozione del portabicchiere

vedere le figure 12 - 13

Il passeggino completamente assemblato è mostrato in 14

## Funzionamento del passeggino

### Regolazione dello schienale

vedere le figure 15 - 16

Vi sono 4 angoli di reclinazione per lo schienale.

Reclinare lo schienale

Per reclinare lo schienale, premere la maniglia di reclinazione sul retro del sedile e tirare verso il basso lo schienale. 15

Sollevare lo schienale

Per sollevare lo schienale, spingere verso l'alto. 16

! Assicurarsi che la reclinazione sia regolata correttamente per l'uso.

## Uso della fibbia

### vedere le figure 17 - 18

Rilascio della fibbia

Premere il pulsante centrale per rilasciare la fibbia. 17

Chiusura della fibbia

Far combaciare la fibbia della cintura addominale con quella delle spalle 18 - 1, quindi fare clic nella fibbia centrale. 18 - 2

Quando si sente il "clic" significa che la fibbia è bloccata. 18 - 3

- ! Per evitare gravi lesioni a seguito di caduta o scivolamento, allacciare il bambino con le cinture.
- ! Assicurarsi che il bambino sia perfettamente allacciato. Lo spazio tra il bambino e la cintura per le spalle deve essere di circa lo spessore di una mano.
- ! Non incrociare le cinture per le spalle. Ciò provocherà pressione sul collo del bambino.

## Uso delle cinture per le spalle e inguinali

### vedere le figure 19 - 22

! Per proteggere il bambino dalla caduta, dopo averlo posizionato nel sedile, verificare che le cinture per le spalle e inguinali siano all'altezza e della lunghezza conformi.

19 - 1 Punto di attacco della cintura per le spalle A

19 - 2 Punto di attacco della cintura per le spalle B

19 - 3 Dispositivo di regolazione scorrimento

Per i bambini più grandi, utilizzare il punto di attacco della cintura per le spalle A e le fessure superiori per le spalle. Per i bambini più piccoli, utilizzare il punto di attacco della cintura per le spalle B e le fessure inferiori per le spalle.

Per regolare la posizione del punto di attacco della cintura per le spalle, girare il punto di attacco in modo che sia in piano con il lato rivolto in avanti. Infilarlo nella fessura della cintura per le spalle dalla parte posteriore a quella anteriore. 20 Infilarlo di nuovo nella fessura più vicina all'altezza delle spalle del bambino. 21

Utilizzare il dispositivo di regolazione scorrimento per modificare la lunghezza delle cinture. 22 - 1

Premere il pulsante 22 - 2 mentre si tira la cintura inguinale alla lunghezza adeguata. 22 - 3

## Regolazione della pedanina poggiamambe

### vedere figura 23

La pedanina poggiamambe ha 2 posizioni.

Per sollevarlo, spingerlo verso l'alto. Quando si sente il "clic" significa che la pedanina poggiamambe è completamente bloccata.

Per abbassarla, premere i pulsanti di regolazione su entrambi i lati della pedanina poggiamambe 23 - 1 e ruotarla verso il basso. 23 - 2

## Uso blocco delle ruote anteriori piroettanti

### vedere figura 24

Ruota anteriore in stato di blocco o sblocco come mostrato in 24

**Suggerimento** Raccomandiamo di bloccare le ruote piroettanti sulle superfici irregolari.

## Uso dei freni

### vedere le figure 25 - 26

Per bloccare le ruote posteriori, abbassare la leva del freno. 25

Per sbloccare le ruote posteriori, sollevare di nuovo la leva del freno. 26

**Suggerimento** Applicare sempre il freno di stazionamento quando il passeggino non è in movimento.

## Uso della capottina

### vedere le figure 27 - 29

La capottina può essere aperta o piegata, tirata in avanti o all'indietro.

La capottina può essere aperta completamente per proteggere il bambino dal sole. Basta aprire il gancio 27 e tirare la capottina in avanti.

Per una maggiore ventilazione, piegare verso l'alto la copertura della finestrina superiore della capottina o il pannello posteriore della capottina. 28 29

## Regolazione del maniglione di spinta

### vedere figura 30

## Uso del cesto portaoggetti

### vedere figura 31

Il carico massimo della borsa portaoggetti nel retro del cesto è di 0,45 kg. 31

## Chiusura del passeggino

### vedere le figure 32 - 34

! Piegare la capottina prima di chiudere il passeggino.

1. Premere il pulsante di chiudere. 32
2. Tirando la cinghia pieghevole verso l'alto, il telaio si chiude automaticamente in avanti. 33
3. Il fermo di chiusura si aggancia automaticamente all'aggancio del fermo di chiusura, quindi il passeggino viene chiuso e bloccato completamente. Il passeggino rimane in piedi quando viene chiuso. 34

## Uso degli accessori

Gli accessori potrebbero essere venduti separatamente o non essere disponibili a seconda della regione.

## Uso con seggiolino auto

### vedere le figure 35 - 41

Quando si utilizza il seggiolino auto Joie Gemm, i-Gemm 3, i-Level Recline, i-Snug 2 e i-Jemini, consultare le seguenti istruzioni.

- ! Prima di utilizzare il seggiolino auto, assicurarsi che lo schienale sia stato regolato alla posizione inferiore e che il seggiolino auto sia stato allacciato.
- ! In caso di problemi con l'uso del seggiolino auto, fare riferimento ai relativi manuali di istruzioni.
- ! Non chiudere il passeggino quando è fissato il seggiolino auto.

## Uso con la navicella Joie

### vedere figura 42

Quando si utilizza con la navicella Joie Ramble e Ramble XL, consultare le seguenti istruzioni.

- ! In caso di problemi con l'uso della navicella, fare riferimento ai relativi manuali di istruzioni.
- ! Quando si usa la navicella, usare sempre anche il materassino.
- ! Non chiudere il passeggino quando è fissata la navicella.

## Uso parapigioggia

### vedere figura 43

Per montare parapigioggia, posizionarlo sopra il passeggino, quindi inserire gli 8 ganci e le chiusure in velcro sul parapigioggia. 43

- ! Prima di utilizzare il parapigioggia, assicurarsi che lo schienale sia stato regolato alla posizione inferiore e che il seggiolino auto sia stato allacciato.
- ! Quando si usa il parapigioggia, controllare sempre la ventilazione.
- ! Se non viene utilizzato, controllare che il parapigioggia sia pulito e asciutto prima di ripiegarlo.
- ! Non chiudere il passeggino dopo aver montato il parapigioggia.
- ! Non far sedere il bambino nel passeggino con il parapigioggia montato quando fa caldo.

## Rimozione e montaggio del rivestimento imbottito

### vedere le figure 44 - 63

Rimuovere il maniglione di sicurezza mostrato come 8

Per rimontare il rivestimento imbottito della seduta, invertire le procedure di cui sopra 63 - 44

## Cura e manutenzione

- ! L'imbottitura removibile può essere lavata in acqua fredda e lasciata sgocciolare fino ad asciugatura. Non usare candeggina.
- ! Per pulire la struttura del passeggino, utilizzare solo una soluzione di sapone e acqua calda. Non usare candeggina o detergente.
- ! Controllare periodicamente la presenza di viti allentate, componenti usurati, materiali strappati o scuciti nel passeggino. Se necessario, sostituire o riparare i componenti.
- ! Un'eccessiva esposizione alla luce del sole potrebbe causare lo sbiadimento o la deformazione dei componenti.
- ! Se il passeggino si bagna, aprire la capottina e lasciarla asciugare completamente prima di riparla.
- ! Se le ruote cigolano, utilizzare un olio leggero (ad esempio, spray al silicone, olio antiruggine o olio per macchine da cucire). È importante oliare l'assieme asse e ruota. 64
- ! Quando si utilizza il passeggino in spiaggia, pulirlo completamente dopo l'uso per rimuovere sabbia e sale dai meccanismi e dall'assieme ruota.

## ES Bienvenido a Joie™

¡Enhorabuena por unirse a la familia Joie! Estamos encantados de formar parte de su viaje y del de su pequeño. Mientras viaja con el cochecito Joie mytrax™ pro, está utilizando un cochecito de alta calidad, totalmente certificado, aprobado conforme a las normas de seguridad europeas EN 1888-2:2018+A1:2022. Este producto es adecuado para niños de hasta 22 kg 4 años, lo que ocurra primero. Lea detenidamente este manual y siga cada paso para garantizar que su bebé viaje cómodamente y esté protegido de la mejor manera posible.

### IMPORTANTE - LEER DETENIDAMENTE Y CONSERVAR PARA FUTURAS CONSULTAS.

¡Visítenos en [joiebaby.com](http://joiebaby.com) para descargar manuales y conocer otros fantásticos productos de Joie!

Para obtener información sobre la garantía, visite nuestro sitio web en [joiebaby.com](http://joiebaby.com).

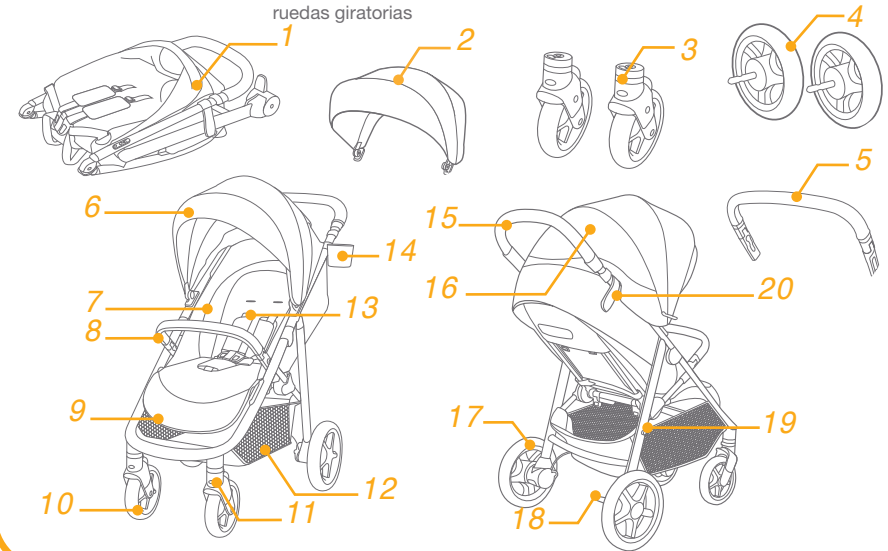
## Emergencia

En caso de emergencia o accidente, es muy importante que su bebé reciba primeros auxilios y tratamiento médico de inmediato.

## Lista de piezas

Asegúrese de que están disponibles todas las piezas antes de montar el producto. Si falta alguna pieza, póngase en contacto con su proveedor local. No se necesita ninguna herramienta para el montaje.

- |                            |                                     |                            |                              |
|----------------------------|-------------------------------------|----------------------------|------------------------------|
| 1 Estructura del cochecito | 7 Acolchado del asiento             | 12 Cesta de almacenamiento | 17 Rueda trasera             |
| 2 Capota                   | 8 Reposabrazos                      | 13 Arnés de los hombros    | 18 Palanca del freno         |
| 3 Ruedas delanteras        | 9 Soporte para las piernas          | 14 Portavasos              | 19 Soporte de almacenamiento |
| 4 Ruedas traseras          | 10 Rueda delantera                  | 15 Manillar                | 20 Bloqueo de almacenamiento |
| 5 Reposabrazos             | 11 Bloqueo de las ruedas giratorias | 16 Ventana                 |                              |

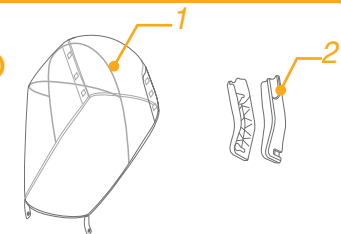


## Accesorios

(es posible que no estén incluidos)

- 1 Cubierta impermeable (en algunos modelos)
- 2 Adaptador (en algunos modelos)

Es posible que los accesorios se vendan por separado o no estén disponibles, dependiendo de la región.



# ADVERTENCIA

- ! Utilice siempre el sistema de sujeción.
- ! Asegúrese de que todos los dispositivos de bloqueo están bloqueados antes de usarlos.
- ! No deje que el niño juegue con este producto.
- ! Asegúrese de que los dispositivos colocados en el capazo o en la silla para coche están bien sujetos antes de utilizar el producto.
- ! El montaje solo podrá ser realizado por personas adultas.
- ! Este producto es adecuado para niños de hasta 22 kg 4 años, lo que ocurra primero.
- ! Para evitar riesgos y la inestabilidad del producto, no deberá colocar objetos que sumen en total un peso superior a 4,5 kg en la cesta de almacenamiento.
- ! Nunca deje al bebé desatendido.
- ! No utilice el cochecito para transportar a más de un niño a la vez. Nunca coloque bolsos, bolsas de la compra, paquetes ni ningún otro objeto en el manillar ni en la capota.
- ! No utilice accesorios que no estén aprobados por el fabricante.
- ! Utilice únicamente las piezas de recambio proporcionadas o recomendadas por el fabricante.
- ! Para evitar lesiones, asegúrese de que su hijo está alejado del producto cuando lo pliegue y lo despliegue.
- ! Este producto no es adecuado para correr ni patinar.
- ! En el caso de los recién nacidos, le recomendamos que el asiento diseñado para utilizarse desde el nacimiento lo coloque en la posición lo más reclinada posible.
- ! El dispositivo de estacionamiento deberá estar engranado cuando coloque y retire al niño.
- ! Para los portabebés que se monten con el chasis, este no sustituye a una cuna ni una cama. Si su hijo necesita dormir, deberá colocarlo sobre una cuna, una cama o un capazo adecuado.
- ! El capazo no se utilizará en el momento en el que el niño pueda sentarse solo, darse la vuelta y pueda incorporarse sobre las manos y las rodillas. Peso máximo del niño: 9 kg.
- ! No se agregará ningún colchón adicional a menos que lo recomiende el fabricante.
- ! Si cuelga algún objeto del manillar y/o en la parte trasera del respaldo y/o de los laterales del cochecito, la estabilidad del cochecito se verá afectada.
- ! Para evitar quemaduras, nunca coloque líquidos calientes en el portavasos.
- ! El peso máximo recomendado para el portavasos es de 0,5 kg.

## Montaje del cochecito

Lea todas las instrucciones incluidas en este manual antes de montar y utilizar este producto.

### Abrir el cochecito

consulte las imágenes 1 - 2

Separe el bloqueo de almacenamiento del soporte de almacenamiento 1 y, a continuación, levante el manillar hacia arriba 2. El sonido de un "clic" le indicará que el cochecito está completamente abierto.

! Asegúrese de que el cochecito está completamente bloqueado antes de continuar utilizándolo.

### Montaje y desmontaje de las ruedas delanteras

consulte las imágenes 3 - 4

### Montaje y desmontaje de las ruedas traseras

consulte las imágenes 5 - 6

### Montaje y desmontaje del reposabrazos

consulte las imágenes 7 - 9

### Montaje de la capota

consulte las imágenes 10 - 11

### Montaje y desmontaje del portavasos

consulte las imágenes 12 - 13

El cochecito completamente montado aparece en la imagen 14.

## Funcionamiento del cochecito

### Ajuste del respaldo

consulte las imágenes 15 - 16

El respaldo puede colocarse en 4 ángulos de reclinación.

Reclinar el respaldo

Para reclinar el respaldo, presione el asa de reclinación de la parte posterior del asiento y empuje el respaldo hacia abajo. 15

Levantamiento del respaldo

Para subir el respaldo, levántelo. 16

! Asegúrese de que ajusta la reclinación de forma adecuada para su uso.

## Uso de la hebilla consulte las imágenes 17 - 18

Desbloquear la hebilla

Pulse el botón central para desbloquear la hebilla. 17

Bloquear la hebilla

Alinee la hebilla del cinturón de la cintura con la hebilla de los hombros 18 - 1 y encájelas en la hebilla central hasta que escuche un clic. 18 - 2

El sonido de un "clic" le indicará que la hebilla está completamente bloqueada. 18 - 3

- ! Con el fin de evitar lesiones graves como consecuencia de caídas o resbalones, mantenga al niño sujeto con el arnés en todo momento.
- ! Asegúrese de que su hijo quede cómodamente sujeto. Cerciórese de que el espacio entre el niño y el arnés de los hombros sea el del grosor de una mano más o menos.
- ! No cruce los cinturones de los hombros. Si lo hace, podría presionar el cuello del niño.

## Uso de los arneses de los hombros y la cintura consulte las imágenes 19 - 22

! Con el fin de proteger al niño contra caídas, después de colocarlo en el asiento, compruebe si la altura y el largo de los arneses de los hombros y la cintura son los adecuados.

- 19 - 1 Anclaje A del arnés de los hombros
- 19 - 2 Anclaje B del arnés de los hombros
- 19 - 3 Ajuste deslizante

Para los niños más altos, utilice el gancho A del arnés de los hombros y las ranuras de los hombros más altas. Para los niños más pequeños, utilice el gancho B del arnés de los hombros y las ranuras de los hombros más bajas.

Para ajustar la posición del gancho del arnés de los hombros, gire el gancho para alinearlos con la parte que está orientada hacia adelante. Enhébrele por la ranura del arnés de los hombros de atrás hacia adelante. 20  
Vuelva a enhebrarlo por la ranura que esté más cerca de la altura de los hombros del niño. 21

Utilice el ajuste deslizante para cambiar la longitud del arnés. 22 - 1

Presione el botón 22 - 2 y tire al mismo tiempo del arnés de la cintura hasta que la longitud sea la adecuada. 22 - 3

## Ajuste del soporte para las piernas Consulte la imagen 23

Se puede colocar el soporte para las piernas en 2 posiciones distintas.

Para elevar el soporte para las piernas, tire de él hacia arriba. Cuando oiga un "clic" significará que el soporte para las pantorrillas está bloqueado completamente.

Para bajar el soporte para las piernas, presione los botones de ajuste ubicados a ambos lados de dicho soporte 23 - 1 y gire este hacia abajo. 23 - 2

## Uso del bloqueo de las ruedas giratorias delanteras Consulte la imagen 24

Estado de la rueda delantera bloqueada o desbloqueada como 24

**Consejo** Se recomienda utilizar los bloqueos de las ruedas giratorias sobre las superficies irregulares.

## Uso del freno consulte las imágenes 25 - 26

Para bloquear las ruedas traseras, pise la palanca del freno. 25

Para desbloquear las ruedas traseras, levante la palanca del freno de nuevo. 26

**Consejo** Accione siempre el freno de estacionamiento cuando el cochecito no se esté moviendo.

## Uso de la capota consulte las imágenes 27 - 29

La capota puede abrirse o plegarse tirando de ella hacia delante o hacia atrás.

La capota se puede abrir completamente para proteger al niño del sol lo máximo posible. Basta con abrir la cremallera del gancho 27 y tirar de la capota hacia delante.

Para ventilación, levante la cubierta superior de la ventana de la capota o el panel trasero de esta. 28 29

## Ajuste del manillar Consulte la imagen 30

## Uso de la cesta de almacenamiento Consulte la imagen 31

La carga máxima de la bolsa para accesorios A y B es de 0,45 kg. 31

## Plegado del cochecito consulte las imágenes 32 - 34

! Pliegue la capota antes de plegar el cochecito.

1. Presione el botón de plegado. 32
2. Tire de la cincha de plegado hacia arriba y la estructura se plegará automáticamente hacia atrás. 33
3. El bloqueo de almacenamiento se trabará automáticamente en el soporte de almacenamiento y el cochecito quedará completamente plegado y bloqueado. El cochecito puede sostenerse de pie una vez plegado. 34

## Uso de los accesorios

Es posible que los accesorios se vendan por separado o no estén disponibles, dependiendo de la región.

## Uso con el portabebés de Joie consulte las imágenes 35 - 41

Cuando lo utilice con el portabebés Gemm, i-Gemm 3, i-Level Recline, i-Snug 2 e i-Jemini de Joie, consulte las siguientes instrucciones:

- ! Antes de utilizar el portabebés, asegúrese de ajustar el respaldo a la posición más baja y de fijar el portabebés.
- ! Si experimenta algún problema al utilizar el portabebés, consulte sus propios manuales de instrucciones.
- ! No pliegue el cochecito al acoplar el portabebés.

## Uso con el capazo de Joie

### Consulte la imagen 42

Cuando lo utilice con el capazo Ramble y Ramble XL de Joie, consulte las siguientes instrucciones.

- ! Si experimenta algún problema al utilizar el capazo, consulte sus propios manuales de instrucciones.
- ! Utilice siempre el colchón cuando utilice la cuna portátil.
- ! No pliegue el cochecito al acoplar el capazo.

## Uso de la capota impermeable

### Consulte la imagen 43

Para montar la capota impermeable, colóquela sobre el cochecito y, a continuación, cierre los 8 pares de enganches y los velcros de la capota impermeable. 43

- ! Antes de utilizar la cubierta impermeable, asegúrese de ajustar el respaldo en la posición más baja y de fijar el portabebés.
- ! Cuando utilice la cubierta impermeable, deberá asegurarse siempre de que tenga una ventilación adecuada.
- ! Cuando no vaya a utilizar la cubierta impermeable, asegúrese de que esté limpia y seca antes de plegarla.
- ! No pliegue el cochecito después de montar la cubierta impermeable.
- ! No coloque al niño en el cochecito con la cubierta impermeable montada si la temperatura es cálida.

## Desmontaje y montaje del acolchado

### consulte las imágenes 44 - 63

Quite el reposabrazos como se muestra en la ilustración 8

Para volver a instalar el acolchado del asiento, siga los pasos anteriores en orden inverso 63 - 44

## Cuidados y mantenimiento

- ! Para lavar el acolchado extraíble del asiento, puede hacerlo con agua fría y dejarlo escurrir. No utilice lejía.
- ! Para limpiar el manillar del cochecito, utilice únicamente jabón para uso doméstico y agua tibia. No utilice lejía ni detergente.
- ! Examine periódicamente su cochecito por si tuviera tornillos sueltos, piezas desgastadas, materiales dañados o descosidos. Sustituya o repare las piezas que lo requieran.
- ! Una exposición excesiva al sol o al calor podría decolorar o deformar las piezas.
- ! Si se moja el cochecito, abra la capota y deje que se seque completamente antes de guardarlo.
- ! Si chirrían las ruedas, utilice un aceite suave (por ejemplo: spray de silicona, aceite antioxidante o aceite para máquinas de coser). Es importante que el aceite llegue al ensamblaje de las ruedas y el eje. 64
- ! Cuando utilice su cochecito en la playa, límpielo completamente después de usarlo para eliminar cualquier resto de arena y sal que haya podido quedar en los ensamblajes de las ruedas y los mecanismos.

# PT Bem-vindo à Joie™

Parabéns por se tornar membro da família Joie! Estamos muito satisfeitos por participar na sua aventura com o seu bebé. Quando viaja com o Joie mytrax™ pro, está a utilizar um carrinho de bebé totalmente certificado e de alta qualidade, aprovado pelas normas de segurança europeias EN 1888-2:2018+A1:2022. Este produto é indicado para crianças com menos de 22 kg ou 4 anos, o que ocorrer primeiro. Leia atentamente este manual e execute todos os passos para garantir uma utilização confortável e a melhor proteção para a criança.

## IMPORTANTE - LEIA ATENTAMENTE E GUARDE PARA FUTURA REFERÊNCIA.

Visite-nos em [joiebaby.com](http://joiebaby.com) para transferir os manuais e conhecer outros produtos interessantes da Joie!

Para informações sobre a garantia, visite o nosso Web site em [joiebaby.com](http://joiebaby.com)

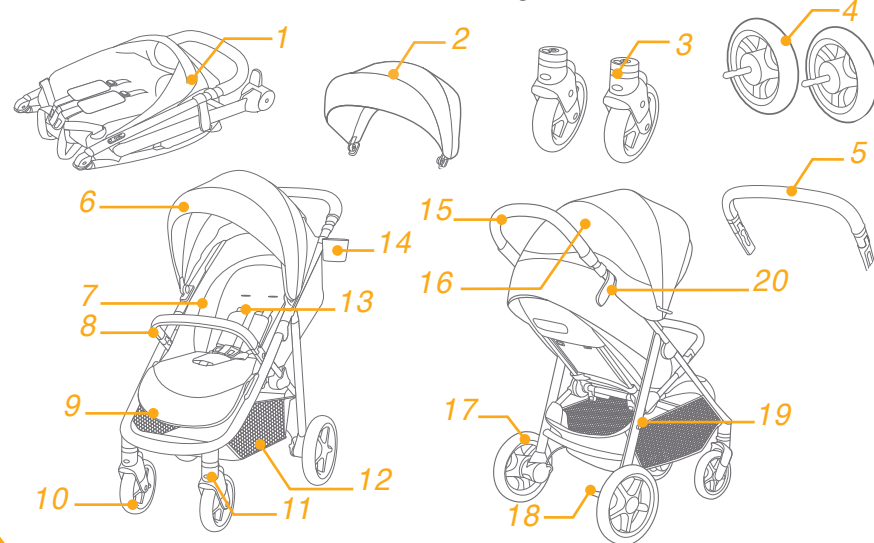
## Emergência

Em caso de emergência ou acidente, é importante prestar imediatamente os primeiros socorros e tratamento médico ao seu filho.

## Lista de componentes

Certifique-se de que todas as peças estão disponíveis antes da montagem. Se alguma peça estiver em falta, contacte o revendedor local. Não são necessárias ferramentas para a montagem.

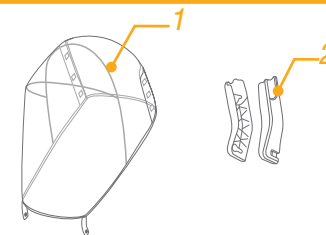
- |                                 |                             |                           |                             |
|---------------------------------|-----------------------------|---------------------------|-----------------------------|
| 1 Estrutura do carrinho de bebé | 6 Cobertura                 | 11 Bloqueio giratório     | 16 Janela                   |
| 2 Cobertura                     | 7 Capa de tecido acolchoado | 12 Cesto de armazenamento | 17 Roda traseira            |
| 3 Rodas dianteiras              | 8 Barra de proteção frontal | 13 Alça                   | 18 Alavanca do travão       |
| 4 Rodas traseiras               | 9 Apoio da perna            | 14 Suporte para copos     | 19 Suporte de armazenamento |
| 5 Barra de proteção frontal     | 10 Roda dianteira           | 15 Pega                   | 20 Trinco de armazenamento  |



## Acessórios (podem não estar incluídos)

- 1 Capa impermeável (em determinados modelos)
- 2 Adaptador (em determinados modelos)

Os acessórios podem ser vendidos separadamente ou podem não estar disponíveis dependendo da região.





# AVISO

- ! Utilize sempre o sistema de retenção.
- ! Certifique-se de que os dispositivos de bloqueio estão acionados antes de utilizar a alfofa.
- ! Não deixe a criança brincar com este produto.
- ! Certifique-se de que a estrutura do carrinho de bebê ou os dispositivos de fixação ao assento do carro estão devidamente encaixados antes de utilizar.
- ! A montagem deverá ser efetuada por adultos.
- ! Este produto é indicado para crianças com menos de 22 kg ou 4 anos, o que ocorrer primeiro.
- ! Para evitar condições perigosas e instáveis, não coloque mais de 4,5 kg no cesto de armazenamento.
- ! Nunca deixe a criança sem supervisão.
- ! Utilize o carrinho de bebê com apenas uma criança de cada vez. Nunca coloque bolsas, sacos de compras, embalagens ou acessórios na pega ou cobertura.
- ! Não utilize acessórios que não sejam aprovados pelo fabricante.
- ! Utilize apenas peças fornecidas e recomendadas pelo fabricante.
- ! Para evitar lesões, assegure-se de que mantém a criança afastada ao dobrar e desdobrar este produto.
- ! Este produto não é adequado para correr ou patinar.
- ! No caso de recém-nascidos, recomenda-se que utilize a cadeira na posição mais reclinada possível.
- ! O dispositivo de travagem deve ser acionado ao colocar e remover a criança.
- ! Para as cadeiras auto utilizadas em conjunto com a estrutura do carrinho de bebê, o carrinho não substitui um berço ou cama. Se a criança precisar de dormir, coloque-a na alfofa, berço ou cama apropriados.
- ! A alfofa não deve ser utilizada a partir do momento que a criança conseguir sentar-se sozinha, rolar e levantar-se apoiando-se nas mãos e nos joelhos. Peso máximo da criança: 9 kg.
- ! Não serão fornecidos colchões adicionais, a menos que seja recomendado pelo fabricante.
- ! Qualquer carga colocada sobre a pega e/ou na traseira do apoio das costas e/ou nas laterais do veículo podem afetar a estabilidade do mesmo.
- ! Para evitar queimaduras, nunca coloque líquidos quentes no suporte para copos.
- ! O peso máximo recomendado no suporte para copos é de 0,5 kg.

## Montagem do carrinho de bebê

Leia atentamente todas as instruções neste manual antes de instalar e utilizar este produto.

### Abrir o carrinho de bebê ver imagens 1 - 2

Separe o trinco de armazenamento do suporte de armazenamento 1, e depois levante a pega 2, o som de um "clique" significa que o carrinho está completamente aberto.

! Verifique se o carrinho está completamente travado antes de continuar a utilizar.

### Montagem e remoção da roda dianteira ver imagens 3 - 4

### Montagem e remoção das rodas traseiras ver imagens 5 - 6

### Montagem e remoção da barra de proteção ver imagens 7 - 9

### Montagem da cobertura ver imagens 10 - 11

### Montagem e remoção do suporte para copos ver imagens 12 - 13

A ilustração apresenta o carrinho totalmente montado 14

## Operação do carrinho de bebê

### Ajuste do apoio das costas ver imagens 15 - 16

O apoio das costas apresenta 4 ângulos de reclinção.

Reclinar o apoio das costas

Para reclinar o apoio das costas, aperte o punho reclinável na parte de trás do banco e puxe o apoio das costas para baixo. 15

Elevar o apoio das costas

Para elevar, empurre para cima. 16

! Certifique-se de que a reclinção está corretamente definida.

## Utilizar a fivela ver imagens 17 - 18

Soltar a fivela

Pressione o botão central para soltar a fivela. 17

Bloquear a fivela

Combine a fivela do cinto com a fivela de ombro 18 - 1 e clique na fivela central. 18 - 2

O som de um "clique" significa que a fivela está corretamente encaixada. 18 - 3

- ! Para evitar lesões graves como consequência de quedas ou deslizes, prenda sempre a criança com as alças.
- ! Certifique-se de que a criança está segura e confortável. O espaço entre a criança e as alças tem a espessura aproximada de uma mão.
- ! Não cruze as correias dos ombros. Ao fazê-lo, estará a pressionar o pescoço da criança.

## Utilizar a alça e cinto subabdominal ver imagens 19 - 22

! Para proteger o seu filho de cair, depois de colocar o seu filho no assento, verifique se a alça e o cinto subabdominal estão na altura e comprimento adequados.

19 - 1 Fixação da alça A

19 - 2 Fixação da alça B

19 - 3 Regulador deslizando

Para crianças maiores, utilize a alça A e as ranhuras para ombro mais altas. No caso de crianças mais pequenas, utilize a alça B e as ranhuras para ombro mais baixas.

Para ajustar a posição da alça, rode a âncora para nivelar com o lado virado para a frente. Enfie-o pela ranhura para alça de trás para a frente. 20 Reposicione-o pela ranhura mais próxima da altura do ombro da criança. 21

Utilize o regulador deslizando para alterar o comprimento do arnês. 22 - 1

Pressione o botão 22 - 2 e puxe as alças até à posição apropriada. 22 - 3

## Ajustar o apoio da perna ver imagem 23

O apoio da perna tem 2 posições.

Para elevar o apoio da perna, empurre-o para cima. O som de um "clique" significa que a fivela está corretamente encaixada.

Para baixar o apoio da perna, pressione os botões de ajuste em ambos os lados do apoio da perna 23 - 1 e rode o apoio da perna para baixo. 23 - 2

## Utilizar o bloqueio giratório dianteiro ver imagem 24

Roda dianteira bloqueada ou desbloqueada 24

**Ponta** Recomenda-se a utilização dos bloqueios giratórios em superfícies irregulares.

## Utilizar o travão ver imagens 25 - 26

Para bloquear as rodas traseiras, pise a alavanca de bloqueio. 25

Para desbloquear as rodas traseiras, volte a pisar a alavanca do travão. 26

**Ponta** Acione sempre o travão de estacionamento quando o carrinho não está a mover.

## Utilizar a cobertura ver imagens 27 - 29

A cobertura pode ser aberta ou dobrada, puxe-a para a frente ou para trás.

A cobertura pode ser aberta completamente para proteger a sua criança do sol, basta abrir o gancho 27 e depois puxar a cobertura para a frente.

Para ventilação, abra a tampa da janela da cobertura ou o painel traseiro da cobertura. 28 29

## Ajustar a pega ver imagem 30

## Utilizar o cesto de armazenamento ver imagem 31

A carga máxima do bolso de armazenamento na traseira do cesto é de 0,45 kg. 31

## Dobrar o carrinho de bebé ver imagens 32 - 34

! Dobre a cobertura antes de dobrar o carrinho de bebé.

1. Pressione o botão para dobrar. 32
2. Puxe a alça do mecanismo de bloqueio para cima, a estrutura irá dobrar automaticamente para trás. 33
3. O trinco de armazenamento irá fixar-se automaticamente no suporte de montagem, e, em seguida, o carrinho de bebé é dobrado e bloqueado completamente. O carrinho de bebé pode ficar em pé quando está dobrado. 34

## Utilizar acessórios

Os acessórios podem ser vendidos separadamente ou podem não estar disponíveis dependendo da região.

## Utilizar com dispositivo de retenção Joie ver imagens 35 - 41

Ao utilizar com o dispositivo de retenção para crianças Joie Gemm, i-Gemm 3 & i-Level Recline & i-Snug 2 & i-Jemini, consulte as instruções seguintes.

- ! Antes de utilizar o dispositivo de retenção para crianças, certifique-se de que o apoio das costas foi ajustado para a posição mais baixa e o dispositivo de retenção para crianças apertado.
- ! Se tiver algum problema ao utilizar o sistema de retenção para crianças, consulte os manuais de instruções deles.
- ! Não dobre o carrinho de bebé ao encaixar o dispositivo de retenção para crianças.

## Utilizar com a alcofa Joie

### ver imagem 42

Ao utilizar a alcofa Joie Ramble e Ramble XL, consulte as seguintes instruções.

- ! Se tiver algum problema ao utilizar a alcofa, consulte os manual de instruções da mesma.
- ! Utilize o colchão sempre que utiliza a alcofa.
- ! Não dobre o carrinho de bebé ao encaixar a alcofa.

## Utilizar capa impermeável

### ver imagem 43

Para instalar a capa impermeável, coloque-a sobre o carrinho de bebé, e, em seguida, una os 8 pares de velcros na capa impermeável. 43

- ! Antes de utilizar a capa impermeável, certifique-se de que o apoio das costas foi ajustado para a posição mais baixa e o dispositivo de retenção para crianças apertado.
- ! Ao utilizar a capa impermeável, verifique sempre a sua ventilação.
- ! Quando não estiver em utilização, verifique se a capa impermeável foi limpa e seca antes de a dobrar.
- ! Não dobre o carrinho de bebé depois de instalar a capa impermeável.
- ! Não coloque a criança no carrinho de bebé com a capa impermeável instalada durante o tempo quente.

## Retirar e montar a capa de tecido acolchoado

### ver imagens 44 - 63

Remova a barra de proteção conforme exibido 8

Para instalar novamente a capa de tecido acolchoado, siga os passos acima em ordem inversa 63 - 44

## Cuidado e manutenção

- ! A capa de tecido amovível pode ser lavada com água fria e deixada a secar. Sem lixívia.
- ! Para limpar a estrutura do carrinho de bebé, utilize apenas sabão e água quente. Não utilizar lixívia ou detergente.
- ! Verifique periodicamente se o carrinho de bebé tem parafusos desapertados, peças desgastadas, materiais ou costuras rasgados. Substitua ou repare as peças, conforme necessário.
- ! A exposição excessiva ao sol ou calor poderá causar o desvanecimento das cores ou a deformação das peças.
- ! Se o carrinho ficar molhado, abra a cobertura e deixe secar completamente antes de guardar.
- ! Se as rodas rangem, utilize um óleo leve (por exemplo, spray de silicone, óleo antiferrugem ou óleo de máquina de costura). É importante colocar o óleo no conjunto do eixo e da roda. 64
- ! Se utilizar o carrinho de bebé na praia, limpe totalmente o carrinho de bebé após a sua utilização para remover a areia e o sal dos mecanismos e dos componentes das rodas.

## PL Witamy w Joie™

Gratulujemy zostania członkiem rodziny Joie! Bardzo się cieszymy z możliwości wspólnego podróżowania z Państwa dzieckiem. Podczas podróży z Joie mytrax™ pro, używasz wysokiej jakości, wyposażonego w komplet certyfikatów wózka dziecięcego, zgodnego z Europejskimi standardami bezpieczeństwa EN 1888-2:2018+A1:2022. Ten produkt jest przeznaczony dla dzieci o wadze do 22kg lub w wieku do 4 lat, zależnie od tego co nastąpi wcześniej. Prosimy o uważne przeczytanie tego podręcznika i wykonanie każdej czynności, aby zapewnić wygodną jazdę i najlepsze zabezpieczenie dziecka.

### WAŻNE - DOKŁADNIE PRZECZYTAJ I ZACHOWAJ DO PRZYSZŁEGO WYKORZYSTANIA.

Odwiądź nas pod adresem joiebaby.com w celu pobrania podręczników i sprawdzenia, innych ekscytujących produktów Joie!

W celu uzyskania informacji o gwarancji, należy odwiedzić naszą stronę internetową, pod adresem joiebaby.com

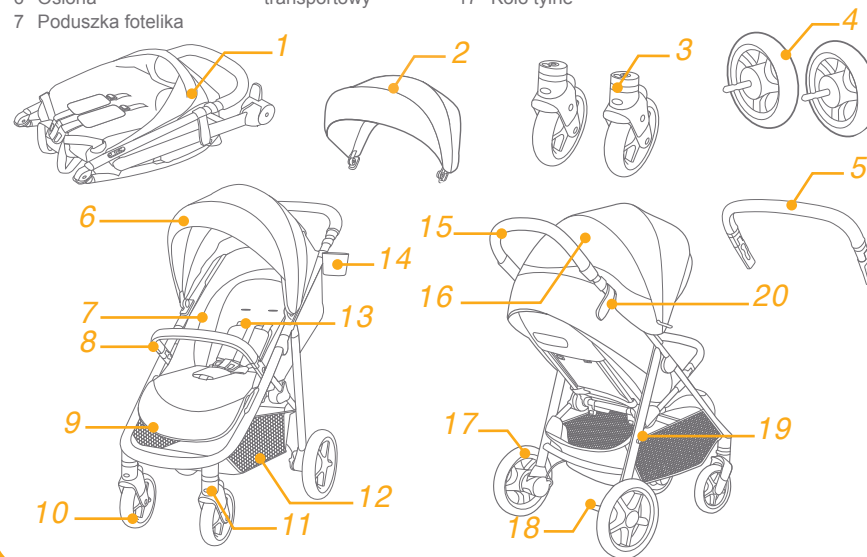
### Sytuacja zagrożenia

W sytuacji zagrożenia lub po wypadku, najważniejsze jest, aby udzielić dziecku pierwszej pomocy i jak najszybciej poddać je leczeniu medycznemu.

### Lista części

Upewnij się, że posiadasz wszystkie części zanim rozpoczniesz proces montażu. Jeśli którejś z części brakuje, należy się skontaktować z lokalnym sprzedawcą. Montaż nie wymaga użycia żadnych dodatkowych narzędzi.

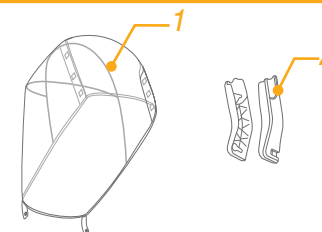
- |                     |                        |                                 |                            |
|---------------------|------------------------|---------------------------------|----------------------------|
| 1 Rama wózka        | 8 Pałąk                | 13 Uprząż na ramiona            | 18 Dźwignia hamulca        |
| 2 Osłona            | 9 Podparcie łydek      | 14 Uchwyt na pojemnik z napojem | 19 Element montażowy kosza |
| 3 Koła przednie     | 10 Koło przednie       | 15 Uchwyt                       | 20 Zapadka przechowywania  |
| 4 Koła tylne        | 11 Blokada obrotu      | 16 Okno                         |                            |
| 5 Pałąk             | 12 Koszyk transportowy | 17 Koło tylne                   |                            |
| 6 Osłona            |                        |                                 |                            |
| 7 Poduszka fotelika |                        |                                 |                            |



### Akcesoria (Mogą nie być dostarczone)

- 1 Folia przeciwdeszczowa (w niektórych modelach)
- 2 Adapter (w niektórych modelach)

Akcesoria mogą być sprzedawane oddzielnie lub w zależności od regionu, mogą nie być dostępne.



# OSTRZEŻENIE

- ! Należy zawsze używać system przytrzymujący.
- ! Upewnij się, że wszystkie blokady są załączone zanim rozpoczniesz korzystanie z produktu.
- ! Nie należy pozwalać dziecku na zabawę z tym produktem.
- ! Przed użyciem upewnij się, czy urządzenia mocujące korpus wózka lub siedzenie pojazdu, są prawidłowo sprzęgnięte.
- ! Wymagany jest montaż przez osobę dorosłą.
- ! Ten produkt jest przeznaczony dla dzieci o wadze do 22kg lub w wieku do 4 lat, zależnie od tego co nastąpi wcześniej.
- ! Aby zapobiec niebezpiecznym sytuacjom, niestabilności, w koszu nie należy umieszczać więcej niż 4,5kg bagażu.
- ! Nigdy nie należy zostawiać dziecka bez nadzoru.
- ! W wózku dziecięcym może znajdować się jednocześnie tylko jedno dziecko. Nigdy nie należy zawieszzać torebek, toreb na zakupy, paczek lub akcesoriów na uchwycie lub na daszku.
- ! Nie należy używać akcesoriów niezatwierdzonych przez producenta.
- ! Używać należy wyłącznie części zamiennych dostarczonych lub zalecanych przez producenta.
- ! Aby uniknąć obrażeń podczas składania i rozkładania tego produktu należy się upewnić, że dziecko znajduje się dalej.
- ! Ten produkt nie jest odpowiedni do biegania lub jazdy na wrotkach.
- ! Wózek dziecięcy przeznaczony dla dzieci od urodzenia, dla noworodków powinien być używany w najbardziej nachylonej pozycji.
- ! Podczas wkładania i wyjmowania dzieci należy uruchomić urządzenie parkingowe.
- ! Foteliki samochodowe używane w połączeniu z podstawą nie zastępują łóżeczka dziecięcego ani łóżka. Gdy dziecko chce spać, należy je umieścić w odpowiednim wózku dziecięcym, łóżeczku dziecięcym lub na łóżku.
- ! Gondoli nie należy używać, gdy dziecko będzie już mogło samo siadać, przekręcać się z boku na bok i ustawiać, opierając się na rękach i na kolanach. Maksymalna masa dziecka: 9 kg.
- ! Nie są wymagane żadne dodatkowe materace o ile nie zaleci ich producent.
- ! Każdy łądunek przymocowany do uchwytu i/lub z tyłu oparcia i/lub na bokach wózka będzie wpływać na stabilność wózka.
- ! Aby uniknąć poparzeń, nigdy nie należy umieszczać gorących płynów w uchwycie na pojemnik z napojem.
- ! Maksymalny, zalecany udźwig uchwytu na pojemnik z napojem, to 1 funt (0,5kg).

## Montaż wózka dziecięcego

Przed montażem i rozpoczęciem używania tego produktu, należy przeczytać wszystkie instrukcje z tego podręcznika.

### Rozkładanie wózka dziecięcego

patrz rysunki 1 - 2

Oddziel zatrzask kosza od elementu montażowego kosza 1, a następnie unieś uchwyt do góry 2, dźwięk "kliknięcia" oznacza, że wózek dziecięcy jest całkowicie otwarty.

! Przed kontynuowaniem używania należy sprawdzić, czy wózek dziecięcy jest całkowicie zatrzaśnięty.

### Montaż i demontaż kół przednich

patrz rysunki 3 - 4

### Montaż i odłączanie kół tylnych

patrz rysunki 5 - 6

### Montaż i demontaż wspornika ramion

patrz rysunki 7 - 9

### Montaż daszka

patrz rysunki 10 - 11

### Montaż i demontaż uchwytu na pojemnik z napojem

patrz rysunki 12 - 13

Całkowicie zmontowany wózek jest pokazany jako 14

## Działanie wózka dziecięcego

### Regulacja oparcia

patrz rysunki 15 - 16

4 kąty nachylenia oparcia pleców.

Nachylenie oparcia pleców

Aby nachylić oparcie pleców, ściśnij uchwyt nachylania z tyłu siedzenia, naciśnij w dół oparcie pleców. 15

Podnoszenie oparcia pleców

Aby podnieść oparcie pleców, naciśnij w górę. 16

! Upewnij się, że nachylenie jest ustawione prawidłowo do używania.

## Korzystanie ze sprzączki

patrz rysunki 17 - 18

Zwolnienie sprzączki

Naciśnij środkowy przycisk, aby zwolnić sprzączkę. 17

Sprzączka blokady

Dopasuj sprzączkę pasa biodrowego do sprzączki pasa na ramiona 18 - 1 i zatrzasknij w sprzączce centralnej.

18 - 2

"Kliknięcie" oznacza, że sprzączka została całkowicie zatrzasknięta. 18 - 3

- ! Aby uniknąć poważnych obrażeń w wyniku upadku lub zsunięcia, należy zawsze zabezpieczyć dziecko uprzężą.
- ! Należy się upewnić, że dziecko jest dobrze zabezpieczone. Odległość pomiędzy dzieckiem a uprzężą na ramiona powinna wynosić około grubości jednej dłoni.
- ! Nie należy krzyżować pasów na ramiona. Może to spowodować nacisk na kark dziecka.

## Używanie uprząży na ramiona i biodra

patrz rysunki 19 - 22

! Aby zabezpieczyć dziecko przed upadkiem, po umieszczeniu dziecka na siedzeniu, należy sprawdzić, czy uprzężą na ramiona i na talię jest założona na właściwej wysokości i, czy ma odpowiednią długość.

19 - 1 Kotwa A uprząży na ramiona

19 - 2 Kotwa B uprząży na ramiona

19 - 3 Regulator przesuwu

Dla większego dziecka, należy użyć kotwę A uprząży i najwyższe szczeliny uprząży na ramiona. Dla mniejszego dziecka, należy używać kotwy B uprząży na ramiona i najniższych szczelin uprząży na ramiona.

Aby wyregulować pozycję kotwy uprząży na ramiona, obróć kotwę w celu wypoziomowania ze stroną skierowaną do przodu. Przełóż ją przez szczelinę uprząży na ramiona, od tyłu do przodu. 20 Przełóż ponownie przez szczelinę najbliższą wysokości ramion dziecka. 21

Użyj regulatora przesuwu do zmiany długości uprząży. 22 - 1

Naciśnij przycisk 22 - 2, wyciągając jednocześnie uprzężą na prawidłową długość. 22 - 3

## Regulacja oparcia tydek

Patrz rysunek 23

Oparcie tydek ma 2 pozycje.

Aby unieść oparcie tydek, naciśnij je do góry. Dźwięk "kliknięcia" oznacza, że oparcie tydek jest całkowicie zablokowane.

W celu obniżenia podparcia tydek, naciśnij przyciski regulacji z obu stron podparcia tydek 23 - 1, i obróć podparcie tydek w dół. 23 - 2

## Korzystanie z blokady obrotu

Patrz rysunek 24

Przednie koło zablokowane lub odblokowane, jak 24

**Wskazówka** Korzystanie z blokady obrotu zalecane jest na nierównych powierzchniach.

## Korzystanie z hamulca

patrz rysunki 25 - 26

W celu zablokowania kółek tylnych, naciśnij nogą na dźwignię hamulca. 25

W celu odblokowania kółek tylnych, ponownie naciśnij nogą na dźwignię. 26

**Wskazówka** Zawsze, kiedy wózek stoi hamulec powinien być zablokowany.

## Korzystanie z daszka

patrz rysunki 27 - 29

Daszek można otwierać lub składać, pociągnij go do przodu lub do tyłu.

Daszek można otworzyć całkowicie, aby zabezpieczyć dziecko przed nadmiernym słońcem, wystarczy otworzyć haczyk suwakiem 27, a następnie pociągnąć daszek do przodu.

Dla wentylacji należy odchylić do góry osłonę okna daszka lub tylny panel daszka. 28 29

## Regulacja uchwytu

Patrz rysunek 30

## Korzystanie z koszyka transportowego

Patrz rysunek 31

Maksymalny udźwig torby do przechowywania z tyłu kosza wynosi 0,45kg. 31

## Składanie wózka

patrz rysunki 32 - 34

! Przed złożeniem wózka dziecięcego należy złożyć daszek.

1. Naciśnij przycisk składania. 32
2. Pociągnij uprzęż składania do góry, rama automatycznie złoży się do tyłu. 33
3. Zatrask kosza automatycznie zaczepi się za element do montażu kosza, po czym wózek dziecięcy złoży się i zostanie całkowicie zablokowany. Po złożeniu wózek dziecięcy może stać. 34

## Używanie akcesoriów

Akcesoria mogą być sprzedawane oddzielnie lub w zależności od regionu, mogą nie być dostępne.

## Używanie z samochodowym fotelikiem dziecięcym Joie

patrz rysunki 35 - 41

Podczas używania z systemem przytrzymującym Joie Gemm, i-Gemm 3 oraz i-Level Recline, i-Snug 2 i i-Jemini, należy sprawdzić następujące instrukcje.

- ! Przed użyciem systemu przytrzymującego dla niemowląt, należy się upewnić, że oparcie pleców zostało wyregulowane do najniższej pozycji oraz, że system przytrzymujący dla niemowląt został zamocowany.
- ! W przypadku problemów dotyczących używania systemów przytrzymujących dla niemowląt, należy sprawdzić ich podręczniki.
- ! Nie należy składać wózka spacerowego, gdy jest założony system przytrzymujący dla niemowląt.

## Używanie z gondolą Joie

### Patrz rysunek 42

Podczas używania ze spacerówką z gondolą Joie Ramble i Ramble XL, należy stosować się do poniższych instrukcji.

- ! W przypadku problemów dotyczących używania gondoli, należy sprawdzić jej instrukcję.
- ! Podczas korzystania z fotelika transportowego należy zawsze korzystać z materaca.
- ! Nie należy składać wózka, gdy jest założona torbą do noszenia niemowlęcia.

## Korzystanie z osłony przeciwdeszczowej

### Patrz rysunek 43

W celu założenia osłony przeciwdeszczowej, należy nałożyć ją na wózek, a następnie przymocować 8 zaczepów pętlowych i zatrzasków osłony przeciwdeszczowej. 43

- ! Przed użyciem osłony przeciwdeszczowej, upewnij się, że oparcie zostało ustawione w najniższym położeniu a fotelik samochodowy dla niemowlęcia został przymocowany.
- ! W przypadku korzystania z osłony przeciwdeszczowej należy zawsze pamiętać o sprawdzeniu wentylacji.
- ! Jeżeli osłona przeciwdeszczowa nie jest wykorzystywana należy pamiętać o jej wyczyszczeniu i wysuszeniu przed złożeniem.
- ! Nie wolno składać wózka z założoną osłoną przeciwdeszczową.
- ! W przypadku upalnej pogody nie wolno wkładać dziecka do wózka z założoną osłoną przeciwdeszczową.

## Odłączanie i montaż miękkich elementów

### patrz rysunki 44 - 63

Usunąć wspornik ramion, jak pokazano na rysunku 8

Aby ponownie zamontować miękkie elementy siedzenia, wykonaj podane wyżej czynności w kolejności odwrotnej 63 - 44

## Pielęgnacja i konserwacja

- ! Wyjmowana wkładka siedzenia może być myta w zimnej wodzie i suszona przez powieszenie. Nie wolno stosować środków wybielających.
- ! Do czyszczenia ramy wózka wolno stosować jedynie mydło domowe i ciepłą wodę. Nie wolno stosować środków wybielających ani detergentów.
- ! Od czasu do czasu sprawdzić, czy w wózku nie ma poluzowanych wkrętów, zużytych części, rozdartego materiału lub szwów. W razie potrzeby, naprawić lub wymienić części.
- ! Nadmierna ekspozycja na słońce lub ciepło może spowodować fałdowanie lub wyginanie się części.
- ! Jeżeli wózek ulegnie zamoczeniu, otworzyć daszek i wysuszyć go dokładnie przed dalszym przechowywaniem.
- ! Jeżeli kółka skrzypią użyć delikatnego oleju (np. aerozolu silikonowego, środka przeciwrdzewnego lub oleju do maszyn do szycia). Ważne jest wprowadzenie oleju między oś a koło. 64
- ! W przypadku korzystania z wózka na plaży dokładnie oczyścić wózek po użyciu, w celu usunięcia piasku i soli z mechanizmów oraz zespołów kół.

## CZ Vítá vás značka Joie™

Blahopřejeme vám - stali jste se členy rodiny Joie! Jsme nadšeni, že můžeme doprovázet vaše dítě na cestě. Při cestování s kočárkem Joie mytrax™ pro používáte kvalitní, plně certifikovaný kočárek schválený evropskými bezpečnostními normami EN 1888-2:2018+A1:2022. Tento produkt je vhodný pro děti do 22 kg nebo do 4 let (podle toho, co nastane dříve). Pozorně si přečtěte tento návod. Jeho dodržováním zajistíte pohodlnou jízdu a maximální ochranu svého dítěte.

### DŮLEŽITÉ - POZORNĚ SI PŘEČTĚTE TENTO NÁVOD A USCHOVEJTE JEJ PRO BUDOUCÍ POUŽITÍ.

Pro stažení návodů a více podrobností o vzrušujících výrobcích Joie nás navštivte na [joiebaby.com](http://joiebaby.com)!

Informace o záruce najdete na našem webu [joiebaby.com](http://joiebaby.com)

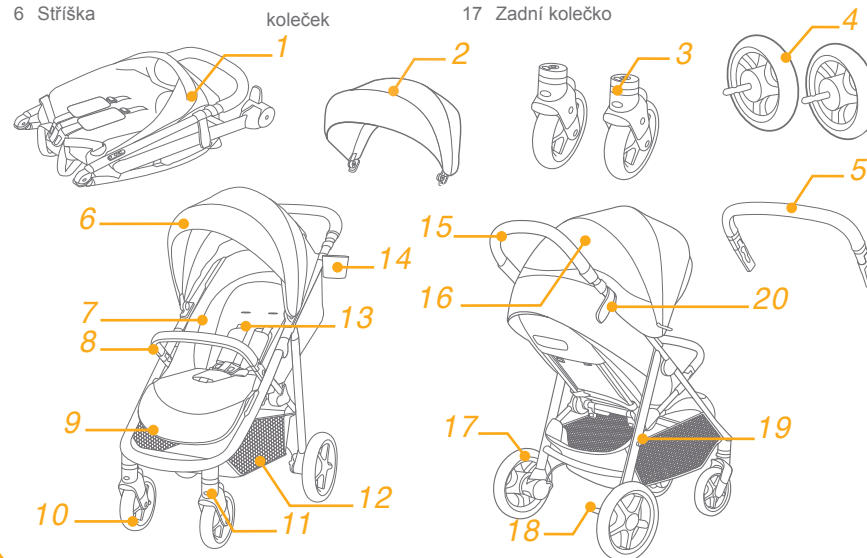
## Stav nouze

V případě ohrožení nebo úrazu je nejdůležitější poskytnout vašemu dítěti okamžité ošetření a následnou lékařskou pomoc.

## Seznam dílů

Před sestavením se ujistěte, že nechybí žádné součásti. V případě, že některá součást chybí, kontaktujte prodejce. K sestavení nejsou zapotřebí žádné nástroje.

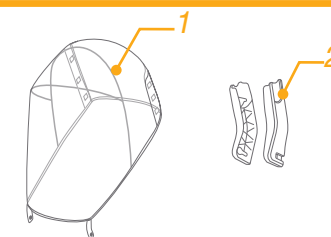
- |                  |                           |                    |                   |
|------------------|---------------------------|--------------------|-------------------|
| 1 Rám kočárku    | 7 Vložka sedačky          | 12 Úložný košík    | 18 Páčka brzdy    |
| 2 Stříška        | 8 Opěrka rukou            | 13 Ramenní postroj | 19 Úložný držák   |
| 3 Přední kolečka | 9 Opěrka nohou            | 14 Držák na nápoje | 20 Úložná západka |
| 4 Zadní kolečka  | 10 Přední kolečko         | 15 Rukojeť         |                   |
| 5 Opěrka rukou   | 11 Zámek natáčení koleček | 16 Okénko          |                   |
| 6 Stříška        |                           | 17 Zadní kolečko   |                   |



## Příslušenství (Nemusí být součástí)

- 1 Pláštěnka (u vybraných modelů)
- 2 Adaptér (u vybraných modelů)

Příslušenství se může prodávat zvlášť nebo nemusí být k dispozici v závislosti na regionu.





## VAROVÁNÍ

- ! Vždy používejte zádržný systém.
- ! Před použitím si ověřte, že jsou všechny zajišťovací prvky zaklesnuty.
- ! Tento výrobek není hračka. Nedovolte dítěti, aby si s tímto výrobkem hrálo.
- ! Před použitím zkontrolujte, zda jsou přípevňovací zařízení lůžka nebo sedačky nebo autosedačky správně zaklesnuta.
- ! Sestavení smí provést pouze dospělá osoba.
- ! Tento produkt je vhodný pro děti do 22 kg nebo do 4 let (podle toho, co nastane dříve).
- ! Aby se zabránilo nebezpečné a nestabilní situaci, neumísťujte do úložného košíku více než 4,5 kg.
- ! Nikdy nenechávejte dítě bez dozoru.
- ! Na tomto kočárku převázejte pouze jedno dítě najednou. V žádném případě neumísťujte peněženky, nákupní tašky, balíky nebo příslušenství na držadlo nebo stříšku.
- ! Je zakázáno používat příslušenství, které nebylo schváleno výrobcem.
- ! Je dovoleno používat pouze náhradní díly, které byly dodány nebo doporučeny výrobcem.
- ! Při skládání a rozkládání tohoto výrobku zajistěte, aby dítě nebylo v kočárku ani poblíž a nemohlo dojít k poranění dítěte.
- ! Tento výrobek není vhodný pro běhání nebo bruslení.
- ! Tento kočárek je určen pro používání od narození. Pro novorozence doporučujeme používat co nejvíce sklopenou polohu zádové opěrky.
- ! Při vkládání nebo vyjímání dětí musí být aktivováno parkovací zařízení.
- ! Používáte-li autosedačky v kombinaci s podvozkem, toto vozidlo nenahrazuje postýlku ani lůžko. Když vaše dítě potřebuje spát, uložte jej do vhodné hluboké korby, postýlky nebo na vhodné lůžko.
- ! Přestaňte používat hlubokou korbu, jakmile dítě dokáže samo sedět, otočit se a samo se zvedat na ruce a kolena. Maximální hmotnost dítěte: 9 kg.
- ! Není-li doporučeno výrobcem, nepřidávejte žádnou další matraci.
- ! Jakákoli zátěž připevněná na držadlo a/nebo na zadní stranu opěraku a/nebo na boční strany vozidla sníží jeho stabilitu.
- ! Abyste zabránili popáleninám, nikdy neumísťujte do držáku na nápoje horké tekutiny.

## VAROVÁNÍ

- ! Maximální doporučená nosnost v držáku na nápoje je 1 lb (0,5 kg).
- ! Odstraňte všechny plastové obaly z dosahu dětí, hrozí nebezpečí udušení.
- ! Pokud není kočárek v pohybu, vždy jej zabrzděte.
- ! Nepoužívejte ani neparkujte výrobek v blízkosti otevřeného ohně ani jiných zdrojů tepla, jako jsou například radiátory.
- ! Nejezděte s kočárkem po schodech a eskalátorech a zvláštní pozornost dávejte ve výtahu.
- ! Pokud je některá část kočárku poškozená, nebo chybí, přestaňte kočárek používat.

## Sestavení kočárku

Před montáží a použitím tohoto výrobku si přečtěte všechny pokyny v tomto návodu.

### Rozkládání kočárku

viz obrázky 1 - 2

Oddělte úložnou západku od úložného držáku 1 a potom zvedněte rukojeť nahoru 2. Jakmile se ozve „cvaknutí“, kočárek je zcela rozložený.

! Než budete pokračovat, zkontrolujte, zda je kočárek zcela zajištěný západkami

### Montáž a sejmutí předního kolečka

viz obrázky 3 - 4

### Montáž a sejmutí zadních koleček

viz obrázky 5 - 6

### Montáž a sejmutí opěrky rukou

viz obrázky 7 - 9

### Montáž stříšky

viz obrázky 10 - 11

### Montáž a sejmutí držáku na nápoje

viz obrázky 12 - 13

Zcela sestavený kočárek je zobrazen na obrázku 14

## Používání kočárku

### Úprava opěraku

viz obrázky 15 - 16

K dispozici jsou 4 polohy sklonu opěraku.

Sklopení opěraku

Pro náklon opěraku sevřete rukojeť náklonu na zadní straně sedačky a zatlačte na opěrák směrem dolů. 15

Zvednutí opěraku

Chcete-li opěrák zvednout, zatlačte jej nahoru. 16

! Ujistěte se, že náklon je řádně nastaven pro použití.

### Použití spony

viz obrázky 17 - 18

Uvolnění spony

Stiskněte prostřední tlačítko pro odepnutí spony. 17

Zámek spony

Srovnejte sponu bederního pásu se sponou ramenního pásu 18 - 1 a zacvakněte do středové spony. 18 - 2

Jakmile se ozve „cvaknutí“, znamená to, že přezka je zcela zajištěná. 18 - 3

! Aby se zabránilo pádu nebo vyklouznutí a vážnému zranění, vždy zajištěte své dítě postrojem.

! Ujistěte se, že dítě je pohodlně zajištěno. Mezi dítětem a ramenním postrojem musí být prostor přibližně na tloušťku jedné ruky.

! Nekřížte ramenní pásy. Tím se vytváří tlak na krk dítěte.

### Použití ramenního postroje a postroje do pasu

viz obrázky 19 - 22

! Abyste vaše dítě ochránili před vypadnutím, po usazení dítěte do sedačky zkontrolujte, zda jsou ramenní a bederní postroj ve správné výšce a délce.

19 - 1 Kotva ramenního postroje A

19 - 2 Kotva ramenního postroje B

19 - 3 Posuvný regulátor

Pro větší dítě použijte kotvu ramenního postroje A a nejvyšší ramenní sloty. Pro menší dítě použijte kotvu ramenního postroje B a nejnižší ramenní sloty.

Pro úpravu pozice kotvy ramenního postroje otočte kotvu tak, aby byla v rovině s boční stranou směřující dopředu. Protáhněte ji slotem ramenního postroje zezadu dopředu. 20 Znovu ji protáhněte slotem, který je nejbližší výšce ramene dítěte. 21

Pro změnu délky postroje použijte posuvný regulátor. 22 - 1

Stiskněte tlačítko 22 - 2 a zároveň vytáhněte bederní postroj na správnou délku. 22 - 3

### Úprava opěrky nohou

viz obrázek 23

Opěrka nohou má 2 polohy.

Pro zvednutí opěrky nohou ji zatlačte směrem nahoru. Jakmile se ozve „cvaknutí“, znamená to, že opěrka je zcela zajištěná.

Pro snížení opěrky nohou stiskněte nastavovací tlačítka na obou stranách opěrky nohou 23 - 1 a otočte opěrku nohou směrem dolů. 23 - 2

### Použití zámku natáčení předních koleček

viz obrázek 24

Stav zamknutí/odemknutí předních koleček viz 24

**Tip** Na nerovném povrchu doporučujeme zablokovat natáčení koleček.

## Použití brzdy viz obrázky 25 - 26

Chcete-li zablokovat zadní kolečka, šlápněte na páku brzdy. 25

Chcete-li odblokovat zadní kolečka, znovu šlápněte na páku brzdy. 26

**Tip** Když zastavíte, vždy použijte parkovací brzdu.

## Použití stříšky viz obrázky 27 - 29

Stříška může být rozložená nebo složená, zatáhněte dopředu nebo dozadu.

Stříšku lze zcela otevřít pro extrémní ochranu vašeho dítěte před sluncem, stačí rozepnout háček 27 a stáhnout stříšku dopředu.

Pro zajištění větrání zvedněte kryt horního okénka ve stříšce nebo zadní panel stříšky nahoru. 28 29

## Úprava držadla viz obrázek 30

## Používání úložného košíku viz obrázek 31

Maximální zatížení úložné tašky na zadní straně košíku je 0,45 kg. 31

## Skládání kočárku viz obrázky 32 - 34

! Před složením kočárku složte stříšku.

1. Stiskněte tlačítko pro složení. 32
2. Zatažením skládacího popruhu směrem nahoru se rám automaticky složí dozadu. 33
3. Když je kočárek zcela složen a zajištěn, úložná západka se automaticky zahákne do úložného úchytu. Složený kočárek lze postavit. 34

## Použití příslušenství

Příslušenství se může prodávat zvlášť nebo nemusí být k dispozici v závislosti na regionu.

## Použití s dětským zádržným systémem Joie viz obrázky 35 - 41

Při použití se zádržným systémem Joie Gemm, i-Gemm 3 a i-Level Recline a i-Snug 2 a i-Jemini si prosím přečtěte následující pokyny.

- ! Před použitím zádržného systému pro novorozence zkontrolujte, zda je opěrák v nejnižší poloze a zda je zádržný systém pro novorozence upevněný.
- ! Máte-li problémy s použitím dětské autosedačky, přečtěte si prosím jeho vlastní pokyny k použití.
- ! Neskládejte kočárek s nasazeným dětským zádržným systémem.

## Použití s hlubokou korbou Joie viz obrázek 42

Při použití s hlubokou korbou Joie Ramble a Ramble XL si prosím přečtěte následující pokyny.

- ! Máte-li problémy s použitím hluboké korby, přečtěte si prosím její vlastní pokyny k použití.
- ! S hlubokou korbou vždy používejte matraci.
- ! Neskládejte kočárek s nasazenou hlubokou korbou.

## Použití pláštěnky viz obrázek 43

Chcete-li použít pláštěnku, nasadte ji na kočárek a potom připevněte 8 párů suchých zipů na pláštěnce. 43

- ! Před použitím pláštěnky zkontrolujte, zda je opěrák v nejnižší poloze a zda je zádržný systém pro novorozence upevněný.
- ! Při použití pláštěnky prosím vždy zkontrolujte její ventilaci.
- ! Před složením vždy zkontrolujte, zda byla pláštěnka očištěna a je suchá.
- ! Neskládejte kočárek s nasazenou pláštěnkou.
- ! V horkém počasí neumísťujte dítě do kočárku s nasazenou pláštěnkou.

## Sejmutí a montáž látkových částí viz obrázky 44 - 63

Odstraňte opěrku rukou, jak je znázorněno na 8

Při nasazování látkových částí sedačky provádějte výše uvedené kroky v opačném pořadí 63 - 44

## Péče a údržba

- ! Odnímatelný polstr sedačky lze prát ve studené vodě bez máchání. Nebělit.
- ! K čištění rámu kočárku použijte pouze běžné mýdlo a teplou vodu. Nepoužívejte bělidlo ani detergent.
- ! Pravidelně kontrolujte stav opotřebených součástí a případné uvolněné šrouby, potrhání materiálu nebo švů výrobku. Poškozené součásti podle potřeby vyměňte nebo opravte.
- ! Nadměrné vystavení slunci nebo teplu může způsobit blednutí nebo deformování dílů.
- ! Pokud kočárek navlhne, otevřete stříšku a před uložením ho nechte důkladně oschnout.
- ! Pokud kolečka skřípají, použijte lehký olej (např. silikonový sprej, antikorozní olej nebo olej na šicí stroje). Je důležité namazat olejem nápravu koleček. 64
- ! Po používání na pláži kočárek důkladně vyčistěte a odstraňte písek a sůl z mechanismů a nápravy koleček.

## SK Vitajte v rodine Joie™

Blahoželáme k tomu, že ste sa stali súčasťou rodiny Joie! Sme nadšení, že sme súčasťou vašej cesty s vaším dieťaťom. Pri cestovaní s Joie mytrax™ pro používate kvalitný, plne certifikovaný kočík, schválený podľa európskych bezpečnostných noriem EN 1888-2:2018+A1:2022. Tento výrobok je vhodný pre deti od narodenia do 22 kg alebo 4 rokov, podľa toho, čo nastane skôr. Pozorne si prečítajte túto príručku a dodržiavajte všetky kroky na zabezpečenie pohodlnej jazdy a čo najlepšej ochrany svojho dieťaťa.

### DÔLEŽITÉ - POZORNE SI PREČÍTAJTE A UCHOVAJTE PRE NESKORŠIE POUŽITIE.

Navštívte nás na [joiebaby.com](http://joiebaby.com), kde si môžete stiahnuť manuály a pozrieť ďalšie zaujímavé výrobky spoločnosti Joie!

Informácie o záruke nájdete na našej webovej stránke [joiebaby.com](http://joiebaby.com)

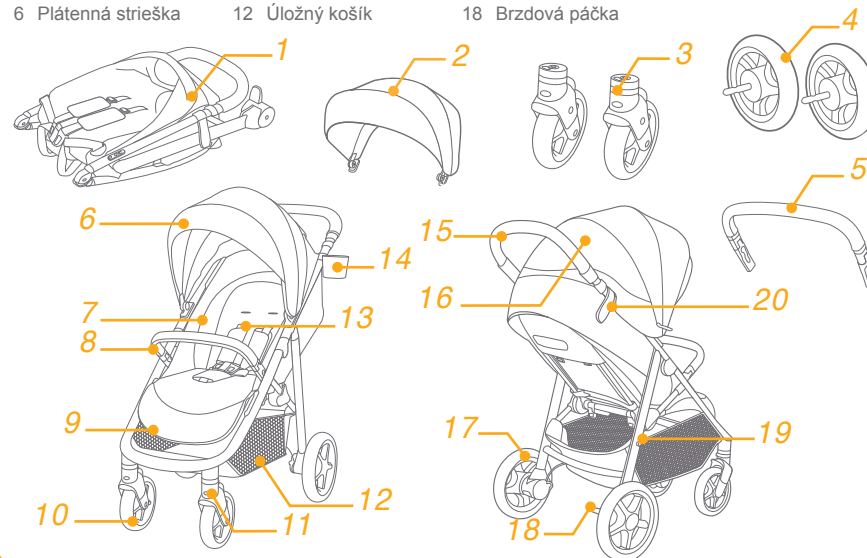
## Núdzová situácia

V prípade mimoriadnej udalosti alebo nehody je najdôležitejšie, aby bolo o vaše dieťa ihneď postarané v rámci prvej pomoci a lekárskeho ošetrovania.

## Zoznam jednotlivých častí

Pred zostavením skontrolujte, či máte všetky časti. Ak chýba ktorákoľvek časť, obráťte sa na miestneho predajcu. Na zostavenie nie sú potrebné žiadne nástroje.

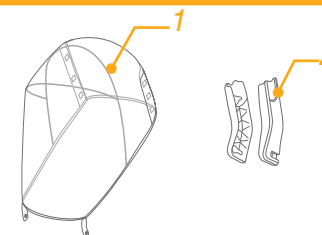
- |                     |                     |                    |                               |
|---------------------|---------------------|--------------------|-------------------------------|
| 1 Rám kočíka        | 7 Čalúnenie sedačky | 13 Ramenné popruhy | 19 Držiak úložného priestoru  |
| 2 Plátenná strieška | 8 Držadlo           | 14 Držiak na pohár | 20 Západka úložného priestoru |
| 3 Predné kolesá     | 9 Lýtková opierka   | 15 Rukoväť         |                               |
| 4 Zadné kolesá      | 10 Predné koleso    | 16 Okno            |                               |
| 5 Držadlo           | 11 Zámok otáčania   | 17 Zadné koleso    |                               |
| 6 Plátenná strieška | 12 Úložný košík     | 18 Brzdová páčka   |                               |



## Príslušenstvo (nemusí byť zahrnuté)

- 1 Pláštenka (na niektorých modeloch)
- 2 Adaptér (na niektorých modeloch)

Príslušenstvo sa môže predávať samostatne alebo nemusí byť k dispozícii v závislosti od oblasti.



## VÝSTRAHA

- ! Vždy používajte zadržiavací systém.
- ! Pred používaním sa uistite, že všetky zaisťovacie zariadenia sú zaistené.
- ! Tento výrobok nie je hračka. Nenechajte dieťa hrať sa s týmto výrobkom.
- ! Pred použitím skontrolujte, či sú správne pripevnené upevňovacie zariadenia kočiarika, sedačky alebo autosedačky.
- ! Montáž musia vykonať dospelé osoby.
- ! Tento výrobok je vhodný pre deti od narodenia do 22 kg alebo 4 rokov, podľa toho, čo nastane skôr.
- ! Aby ste predišli nebezpečným a nestabilným podmienkam, do úložného košíka neumiestňujte veci s hmotnosťou viac ako 4,5kg.
- ! Nikdy nenechajte dieťa bez dozoru.
- ! Kočík používajte naraz len pre jedno dieťa. Nikdy nepokladajte na rukovať ani textilnú striešku peňaženky, nákupné tašky, balíky alebo prvky príslušenstva.
- ! Príslušenstvo, ktoré nie je schválené výrobcom, sa nesmie používať.
- ! Musia sa používať len náhradné diely dodávané alebo odporúčané výrobcom.
- ! Aby ste sa vyhli poraneniu, uistite sa, že je dieťa pri rozkladaní a skladaní tohto výrobku v bezpečnej vzdialenosti.
- ! Tento výrobok nie je vhodný na behanie alebo korčuľovanie.
- ! Kočík je navrhnutý na používanie od narodenia a pre novo narodené deti sa odporúča používanie úplne sklopenej polohy.
- ! Pri vkladaní a vyberaní detí sa musí aktivovať parkovacie zariadenie.
- ! Ak používate autosedačky v kombinácii s podvozkom, toto vozidlo nenahrádza postieľku ani lôžko. Keď vaše dieťa potrebuje spať, uložte ho do vhodnej hlbkej korby, postieľky alebo na vhodné lôžko.
- ! Hlboká korba sa nesmie používať, keď bude dieťa schopné samo sedieť, prevrátiť sa a samo sa vytlačiť na ruky a kolená. Maximálna hmotnosť dieťaťa: 9kg.
- ! Nesmie sa pridávať žiadny ďalší matrac, pokiaľ to neodporúča výrobca.
- ! Akékoľvek zaťaženie pôsobiace na rukoväť a/alebo zadnú stranu operadla a/alebo na boky vozidla ovplyvní stabilitu vozidla.
- ! Aby ste predišli popáleninám, nikdy nekladajte do držiaka na poháre horúce tekutiny.
- ! Maximálna odporúčaná hmotnosť v držiaku na pohár je 0,5 kg (1 libra).

## VÝSTRAHA

- ! Odstráňte všetky plastové obaly z dosahu detí, hrozí nebezpečenstvo udusenía.
- ! Pokiaľ nie je kočík v pohybe, vždy ho zabrzďte.
- ! Pri rozopínaní a zapínaní sa uistite, že dieťa nie je v kočiariku, aby ste predišli prípadnému úrazu.
- ! Nepoužívajte ani neparkujte výrobok v blízkosti otvoreného ohňa ani iných zdrojov tepla, ako sú napríklad radiátory.
- ! Nejazdite s kočíkom po schodoch a eskalátoroch a zvláštnu pozornosť dávajte vo výťahu.
- ! Ak je niektorá časť kočíka poškodená, alebo chýba, prestaňte kočík používať.

## Zostavenie kočíka

Pred zostavením a používaním tohto výrobku si prečítajte všetky pokyny, ktoré sú v tejto príručke uvedené.

### Rozloženie kočíka

#### pozrite si obrázky 1 - 2

Oddel'te západku úložného priestoru od držiaka úložného priestoru 1 a potom zdvihnite rukoväť smerom nahor 2, zvuk „cvaknutia“ znamená, že je kočík úplne rozložený.

! Pred pokračovaním v používaní skontrolujte, či sú západky na kočíku úplne zaistené.

### Zostavenie a odpojenie predného kolesa

#### pozrite si obrázky 3 - 4

### Zostavenie a odpojenie zadných kolies

#### pozrite si obrázky 5 - 6

### Zostavenie a odpojenie držadla

#### pozrite si obrázky 7 - 9

### Zostavenie plátennej striedky

#### pozrite si obrázky 10 - 11

### Zostavenie a odpojenie držiaka na pohár

#### pozrite si obrázky 12 - 13

Úplne zostavený kočík je zobrazený na obrázku 14

## Prevádzka kočíka

### Nastavenie operadla

#### pozrite si obrázky 15 - 16

Operadlo má 4 uhly sklonu.

Sklonenie operadla

Ak chcete skloniť operadlo, stlačte rukoväť sklonu na zadnej časti sedačky a potiahnite operadlo nadol. 15

Zvýšenie operadla

Ak chcete operadlo zvýšiť, zatlačte nahor. 16

! Skontrolujte, či je sklon nastavený správne pre používanie.

### Použitie spony

#### pozrite si obrázky 17 - 18

Rozopnutie spony

Stlačením stredného tlačidla rozopnete sponu. 17

Zaistenie spony

Zarovnaj'te sponu bedrového pásu s ramennou sponou 18 - 1 a zacvaknite do strednej spony. 18 - 2

Zvuk „cvaknutia“ znamená, že je spona úplne zaistená. 18 - 3

! Aby ste predišli vážnemu poraneniu v dôsledku pádu alebo vykĺznutia, vždy zaistite dieťa pomocou popruhov.

! Skontrolujte, či je dieťa pohodlne zaistené. Medzera medzi dieťaťom a ramennými popruhmi je široká asi na hrúbku jednej ruky.

! Neprekríž'te ramenné pásy. Spôsobí to tlak na krk dieťaťa.

### Použitie ramenných a bedrových popruhov

#### pozrite si obrázky 19 - 22

! Aby bolo vaše dieťa chránené pred vypadnutím, po umiestnení dieťaťa do sedadla skontrolujte, či sú ramenné a bedrové popruhy v správnej výške a či majú správnu dĺžku.

19 - 1 Kotva ramenného popruhu A

19 - 2 Kotva ramenného popruhu B

19 - 3 Posuvný nastavovací prvok

Pri väčšom dieťati použij'te kotvu ramenného popruhu A a najvyššie umiestnené ramenné otvory. Pri menšom dieťati použij'te kotvu ramenného popruhu B a najnižšie ramenné otvory.

Ak chcete upraviť polohu kotvy ramenného popruhu, otočte kotvu tak, aby bola v rovine so stranou smerujúcou dopredu. Prevlečte ju cez otvor ramenného popruhu zozadu dopredu. 20 Znova ju prevlečte cez otvor, ktorý je najbližšie k výške ramena dieťaťa. 21

Na zmenu dĺžky popruhov použij'te posuvný nastavovací prvok. 22 - 1

Stlačte tlačidlo 22 - 2 a zároveň potiahnite bedrové popruhy na správnu dĺžku. 22 - 3

### Nastavenie lýtkovej opierky

#### pozrite si obrázok 23

Lýtková opierka má 2 polohy.

Ak chcete lýtkovú opierku zvýšiť, zatlačte ju dohora. Zvuk „cvaknutia“ znamená, že je lýtková opierka úplne zaistená.

Ak chcete lýtkovú opierku znížiť, stlačte nastavovacie tlačidlá na oboch stranách lýtkovej opierky 23 - 1, a otočte lýtkovú opierku smerom nadol. 23 - 2

### Použitie predného zámku otáčania

#### pozrite si obrázok 24

Zaistený alebo odistený stav predného kolesa, ako na obrázku 24

**Típ** Na nerovných povrchoch sa odporúča použitie zámkov otáčania.

## Použitie brzdy pozrite si obrázky 25 - 26

Ak chcete zablokovať zadné kolesá, zošliapnite brzdovú páčku. 25

Ak chcete odblokovať zadné kolesá, znova zošliapnite brzdovú páčku. 26

**Tip** Vždy, keď sa kočík nepohybuje, zatiahnite brzdovú páčku.

## Použitie plátennej striešky pozrite si obrázky 27 - 29

Plátennú striešku možno roztrhnúť alebo zložiť, potiahnite ju dopredu alebo dozadu.

Plátennú striešku možno úplne rozložiť, aby čo najviac chránila dieťa pred slnkom, stačí rozopnúť zips 27 a potom vytiahnuť plátennú striešku smerom dopredu.

Na vetranie odklopte horný kryt okna plátennej striešky alebo zadný panel plátennej striešky. 28 29

## Nastavenie rukoväte pozrite si obrázok 30

## Použitie úložného košíka pozrite si obrázok 31

Maximálne zaťaženie odkladacieho vrečka na zadnej strane košíka je 0,45 kg. 31

## Zloženie kočíka pozrite si obrázky 32 - 34

! Pred zložením kočíka zložte plátennú striešku.

1. Stlačte skladacie tlačidlo. 32
2. Potiahnite skladací popruh dohora, rám sa automaticky zloží dozadu. 33
3. Západka úložného priestoru sa automaticky zachytí o držiak úložného priestoru a potom bude kočík zložený a úplne zaistený. Kočík môže po zložení stáť. 34

## Použitie príslušenstva

Príslušenstvo sa môže predávať samostatne alebo nemusí byť k dispozícii v závislosti od oblasti.

## Použitie s detskou autosedačkou Joie pozrite si obrázky 35 - 41

Pri použití s detskou autosedačkou Joie Gemm, i-Gemm 3 a i-Level Recline, a i-Snug 2, i-Jemini si pozrite nasledujúce pokyny.

- ! Pred použitím doječenskej detskej autosedačky sa uistite, že je opierka nastavená do najnižšej polohy a že doječenská detská autosedačka bola pripútaná.
- ! Pri akýchkoľvek problémoch s používaním doječenskej detskej autosedačky si pozrite jej návod na použitie.
- ! Pri pripájaní detskej autosedačky neskladajte kočík.

## Použitie s hlbokou korbou Joie pozrite si obrázok 42

Pri použití s hlbokou korbou Joie Ramble a Ramble XL si pozrite nasledujúce pokyny.

- ! Pri akýchkoľvek problémoch s používaním hlbkej korby si pozrite jej návod na použitie.
- ! Pri používaní hlbkej korby vždy používajte matrac.
- ! Pri pripájaní hlbkej korby neskladajte kočík.

## Použitie pláštenky pozrite si obrázok 43

Ak chcete zostaviť pláštenku, položte ju na kočík a potom pripevnite 8 páry háčikových a pútkových upínačov na pláštenku. 43

- ! Pred použitím pláštenky sa uistite, že je opierka nastavená do najnižšej polohy a že doječenská detská autosedačka bola pripútaná.
- ! Pri používaní pláštenky vždy skontrolujte vetranie.
- ! Keď sa nepoužíva, pred zložením skontrolujte, či je pláštenka vyčistená a vysušená.
- ! Neskladajte kočík po namontovaní pláštenky.
- ! V horúcom počasí nedávajte svoje dieťa do kočíka s nasadenou pláštenkou.

## Odpojenie a zostavenie mäkkých textílií pozrite si obrázky 44 - 63

Odmontovanie držadla je zobrazené ako 8

Ak budete chcieť znova nasadiť mäkké textílie, postupujte podľa vyššie uvedených krokov v opačnom poradí 63 - 44

## Starostlivosť a údržba

- ! Vyberateľné čalúnenie sedačky možno prať v studenej vode a sušiť vyvesením a odkvapkaním. Nepoužívajte bieliadlo.
- ! Na čistenie rámu kočíka používajte len domáce mydlo a teplú vodu. Žiadne bieliadlo ani čistiaci prostriedok.
- ! Občas skontrolujte, či na kočíku nie sú povolené skrutky, opotrebované súčasti, roztrhnutý alebo rozpáraný materiál. Tieto súčasti vymeňte alebo opravte.
- ! Nadmerné vystavenie slnečnému žiareniu alebo teplu môže spôsobiť vyblednutie alebo deformáciu častí.
- ! Ak je kočík vlhký, roztriahnite plátennú striešku a nechajte ho pred uskladnením dôkladne vysušiť.
- ! Ak kolesá pískajú, použite jemný olej (napr. silikónový sprej, antikorózný olej alebo olej do šijacieho stroja). Je dôležité, aby sa olej dostal do zostavy osky a kolesa. 64
- ! Pri používaní kočíka na pláži ho po použití úplne vyčistite, aby ste odstránili piesok a soľ z mechanizmov a zostáv kolies.

## SL Dobrodošli pri znamki Joie™

Čestitamo vam, da ste postali član družine Joie! Veseli nas, da bomo del vašega življenja z malčkom. Medtem ko potujete z izdelkom Joie mytrax™ pro, uporabljate visokokakovosten in popolnoma certificiran otroški voziček, odobren v skladu z evropskimi varnostnimi standardi EN 1888-2:2018+A1:2022. Ta izdelek je primeren za otroke s telesno težo do 22kg ali otroke, ki so stari do 4 leta, karkoli nastopi prej. Natančno preberite ta navodila in upoštevajte vse korake, da boste zagotovili udobno vožnjo in najboljšo zaščito za svojega otroka.

### POMEMBNO – NATANČNO PREBERITE IN SHRANITE ZA POZNEJŠO UPORABO.

Obiščite spletno stran joiebaby.com, kjer lahko prenesete navodila in si ogledate tudi druge vznemirljive izdelke Joie!

Informacije o garanciji najdete na spletni strani joiebaby.com

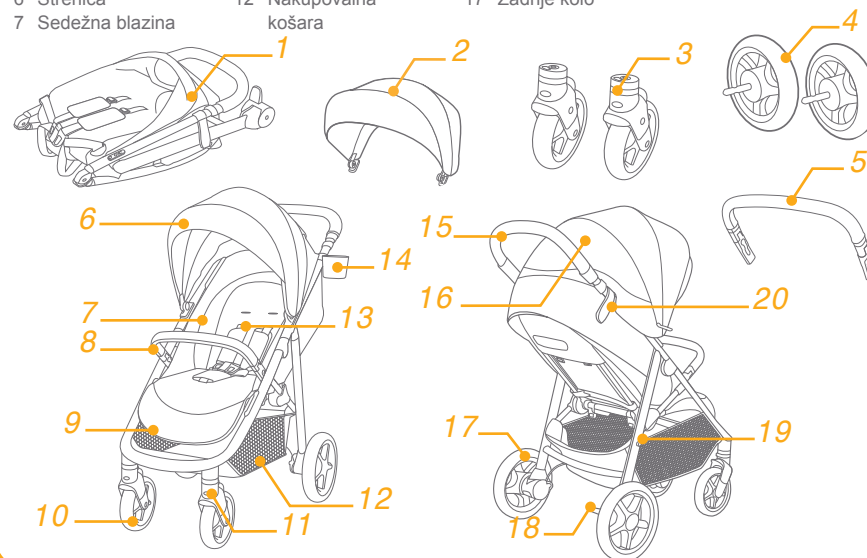
### V nujnem primeru

V nujnem primeru ali v primeru nesreče je pomembno, da otroku takoj nudite prvo pomoč in obiščete zdravnika.

### Seznam delov

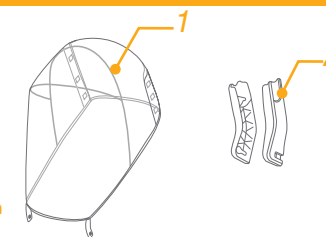
Prepričajte se, da imate pred sestavljanjem izdelka na voljo vse dele. Če kateri od delov manjka, se obrnite na lokalnega prodajalca. Za sestavljanje izdelka ne potrebujete nobenega orodja.

- |                      |                           |                           |                           |
|----------------------|---------------------------|---------------------------|---------------------------|
| 1 Okvir vozička      | 8 Naslonjalo za roke      | 13 Ramenski varnostni pas | 18 Vzvod zavore           |
| 2 Strehica           | 9 Podpora za meča         | 14 Držalo za plastenke    | 19 Držalo za shranjevanje |
| 3 Sprednja kolesa    | 10 Sprednje kolo          | 15 Ročaj                  | 20 Zaklep za shranjevanje |
| 4 Zadnja kolesa      | 11 Zaklep vrtljivih koles | 16 Okno                   |                           |
| 5 Naslonjalo za roke | 12 Nakupovalna košara     | 17 Zadnje kolo            |                           |
| 6 Strehica           |                           |                           |                           |
| 7 Sedežna blazina    |                           |                           |                           |



### Dodatna oprema (Morda ni priložena)

- 1 Dežno pregrinjalo (pri določenih modelih)
- 2 Adapter (pri določenih modelih)



Dodatna oprema je na prodaj ločeno ali ni na voljo v vseh regijah.



# OPOZORILO

- ! Vedno uporabljajte varnostne pasove.
- ! Pred uporabo se prepričajte, ali so vse zaklepne naprave aktivirane.
- ! Otrok se z izdelkom ne sme igrati.
- ! Pred uporabo preverite, da so košara in pritrdilne naprave za avtosedež pravilno nameščene.
- ! Izdelek mora sestaviti odrasla oseba.
- ! Ta izdelek je primeren za otroke s telesno težo do 22kg ali otroke, ki so stari do 4 leta, karkoli nastopi prej.
- ! Da preprečite nevarno in nestabilno stanje, je največja dovoljena obremenitev nakupovalne košare 4,5kg.
- ! Otroka nikoli ne pustite brez nadzora.
- ! Otroški voziček lahko uporablja le en otrok naenkrat. Nikoli ne odlagajte torbic, nakupovalnih vrečk, paketov ali dodatkov na ročaj ali strehico.
- ! Dodatne opreme, ki je ni odobril proizvajalec, ni dovoljeno uporabljati.
- ! Uporabljajte le nadomestne dele, ki jih dobavlja oziroma priporoča proizvajalec.
- ! Med odpiranjem in zlaganjem tega izdelka se prepričajte, da v bližini ni otroka, in tako preprečite telesne poškodbe.
- ! Izdelek ni primeren za uporabo pri teku ali rolanju.
- ! Pri vozičku, namenjenemu za uporabo od rojstva, priporočamo uporabo najbolj ležečega položaja za novorojenčke.
- ! Pri nameščanju in jemanju otrok iz vozička aktivirajte parkirno napravo.
- ! Pri uporabi avtosedežev skupaj s podvozjem upoštevajte, da ta voziček ne nadomešča zibelke ali postelje. V času spanja odložite otroka v primerno košaro otroškega vozička, zibelko ali posteljo.
- ! Prenosne posteljice ne uporabljajte, ko otrok že zna sedeti sam, se prekucniti ali se potiskati po rokah in nogah. Največja teža otroka: 9 kg.
- ! Ne uporabljajte dodatne vzmetnice, razen če to priporoča proizvajalec.
- ! Kakršno koli breme, pritrjeno na ročaj in/ali hrbtni del naslonjala in/ali na stranska dela vozička, bo vplivalo na stabilnost vozička.
- ! Da se izognete opeklinam v držala za skodelice nikoli ne postavljajte vročih tekočin.
- ! Največja priporočena teža v držalu za plastenke je 0,5 kg.

## Sestavljanje otroškega vozička

Pred sestavljanjem in uporabo izdelka preberite vsa navodila v tem priročniku.

### Odpiranje otroškega vozička

Glejte slike 1 - 2

Vzvod za shranjevanje ločite od stojala za shranjevanje 1 in nato ročico dvignite 2. Slišen klik pomeni, da je voziček popolnoma odprt.

! Pred nadaljnjo uporabo preverite, ali je voziček povsem razprt.

### Sestavljanje in odstranjevanje sprednjega kolesa

glejte slike 3 - 4

### Sestavljanje in odstranjevanje zadnjih koles

glejte slike 5 - 6

### Sestavljanje in odstranjevanje naslonjala za roke

glejte slike 7 - 9

### Sestavljanje strehice

glejte slike 10 - 11

### Sestavljanje in odstranjevanje držala za plastenke

glejte slike 12 - 13

Povsem sestavljen otroški voziček je prikazan na sliki 14

## Upravljanje otroškega vozička

### Nastavitev naslonjala

glejte slike 15 - 16

Hrbtno naslonjalo lahko namestite v 4 kote nagiba.

Spuščanje naslonjala

Če želite naslonjalo spustiti, stisnite ročaj za nagib, ki se nahaja na hrbtni strani sedeža in naslonjalo potisnite navzdol. 15

Dvigovanje naslonjala

Če želite naslonjalo dvigniti, ga potisnite navzgor. 16

! Prepričajte se, da je naslonjalo ustrezno nameščeno za uporabo.

## Uporaba zaponke glejte slike 17 - 18

Sprostitev zaponke  
Pritisnite sredinski gumb, da sprostite zaponko. 17

Zapenjanje zaponke

Zaponko trebušnega pasu poravnajte z zaponko ramenskega pasu 18 - 1 in ju vpnite v središčno zaponko. 18 - 2

Slišen klik pomeni, da je zaponka povsem zaklenjena. 18 - 3

- ! Otroka vedno pripnite z varnostnim pasom, da preprečite resne telesne poškodbe zaradi padca ali zdrsa otroka iz vozička.
- ! Prepričajte se, da je otrok trdno pripet. Med otrokom in ramenskim varnostnim pasom je lahko prostora za približno debelino ene roke.
- ! Ramenskih pasov ne prekrizajte. V nasprotnem primeru bodo pasovi obremenili otrokov vrat.

## Uporaba ramenskih in trebušnega varnostnega pasu glejte slike 19 - 22

! Da otroka zaščitite pred padcem iz vozička, potem ko že sedi v njem preverite, ali sta ramenska in trebušni varnostni pas na ustrezni višini in ustrezno dolgi.

- 19 - 1 Sidro za ramenski pas A
- 19 - 2 Sidro za ramenski pas B
- 19 - 3 Nastavljajnik drsnika

Pri večjih otrocih uporabite ramenska pasova z zaponko A in najvišje ramenske reže. Pri manjših otrocih uporabite ramenska pasova z zaponko B in nižje ramenske reže.

Položaj ramenskega pasu z zaponko prilagodite tako, da je zaponke poravnana s stranjo, obrnjeno naprej. Povlecite ga skozi režo za ramenski pas od zadaj naprej. 20 Ponovno ga povlecite skozi režo, ki je najbližje višini ramen otroka. 21

Uporabite nastavek za nastavek zaponke, da spremenite dolžino pasu. 22 - 1

Pritiskajte gumb 22 - 2, medtem ko trebušni pas vlečete na ustrezno dolžino. 22 - 3

## Nastavitev podpore za meča Glejte sliko 23

Podpore za meča je mogoče namestiti v 2 položaja.

Če želite dvigniti podporo za meča, jo potisnite navzgor. Slišen klik pomeni, da je podpora povsem zaklenjena.

Če želite znižati podporo za meča, nastavitvena gumba na obeh straneh podpore za meča 23 - 1 in podporo za meča zavrtite navzdol. 23 - 2

## Uporaba zaklepa sprednjih vrtljivih koles Glejte sliko 24

Zaklenjeno ali odklenjeno stanje sprednjega kolesa 24

**Nasvet** Na neravnih površinah priporočamo uporabo zaklepa vrtljivih koles.

## Uporaba zavore glejte slike 25 - 26

Za zaklep zadnjih koles stopite na zavoro. 25

Če želite odkleniti zadnji kolesi, z nogo znova pritisnite na vzvod zavore. 26

**Nasvet** Kadar se otroški voziček ne premika, vedno aktivirajte parkirno zavoro.

## Uporaba strehice glejte slike 27 - 29

Strehica je lahko odprta ali zaprta, kar pomeni, da jo povlecite naprej ali nazaj.

Strehico lahko popolnoma odprete, da otroka popolnoma zaščitite pred soncem. Enostavno odprite zadrgo na kavljju 27 in nato strehico povlecite naprej.

Za prezračevanje odprite zgornje okno na strehici ali zadnjo ploščo na strehici. 28 29

## Nastavitev ročaja Glejte sliko 30

## Uporaba košare za shranjevanje Glejte sliko 31

Največja teža vreče za shranjevanje na hrbtni strani košare za shranjevanje je 0,45 kg. 31

## Zlaganje otroškega vozička glejte slike 32 - 34

! Preden voziček zložite, zložite strehico.

1. Pritisnite gumb za zlaganje. 32
2. Omrežje za zlaganje povlecite navzgor in okvir se bo samodejno zložil nazaj. 33
3. Zaklep za shranjevanje se bo samodejno zaskočil na držalo za shranjevanje. Takrat je otroški voziček popolnoma zložen in zaklenjen. Ko je otroški voziček zložen, lahko stoji. 34

## Uporaba dodatne opreme

Dodatna oprema je na prodaj ločeno ali ni na voljo v vseh regijah.

## Uporaba s sistemom za zadrževanje otrok Joie glejte slike 35 - 41

Kadar izdelek uporabljate s sistemom za zadrževanje otrok Joie Gemm, i-Gemm 3 & i-Level Recline & i-Snug 2 & i-Jemini, upoštevajte naslednja navodila.

- ! Pred uporabo lupinice se prepričajte, da je hrbtno naslonjalo v najnižjem položaju in da je sistem za zadrževanje otroka pritrjen.
- ! Če imate težave pri uporabi lupinice, glejte navodila za uporabo lupinice.
- ! Med nameščanjem sistema za zadrževanje otrok otroškega vozička ne zlagajte.

## Uporabljajte skupaj s košaro za voziček Joie

### Glejte sliko 42

Pri uporabi s košaro za voziček Joie Ramble & Ramble XL upoštevajte naslednja navodila.

- ! Če imate težave pri uporabi košare za voziček, glejte navodila za uporabo lupinice.
- ! Kadar uporabljate košaro za voziček, vedno uporabljate vzmetnico.
- ! Kadar je košara za voziček nameščena, otroškega vozička ne zlagajte.

## Uporaba dežnega pregrinjala

### Glejte sliko 43

Dežno pregrinjalo namestite tako, da ga namestite preko vozička in nato 8 pare kavčev in zank pritrdite na dežno pregrinjalo. 43

- ! Pred uporabo dežne prevleke se prepričajte, da je hrbtno naslonjalo v najnižjem položaju in da je sistem za zadrževanje otroka pritrjen.
- ! Pri uporabi dežnega pregrinjala vedno preverite prezračevanje.
- ! Ko dežne prevleke ne uporabljate, jo očistite, posušite in nato zložite.
- ! Ne zlagajte vozička, če ste namestili dežno pregrinjalo.
- ! Ne nameščajte otroka v voziček z nameščenim dežnim pregrinjalom, kadar je vroče vreme.

## Odstranjevanje in nameščanje mehkih delov

### glejte slike 44 - 63

Naslonjalo za roke odstranite, kot je prikazano na sliki 8

Za ponovno namestitvev mehkih delov sedeža sledite zgornjim korakom v obratnem vrstnem redu 63 - 44

## Nega in vzdrževanje

- ! Odstranljivo sedežno blazino lahko operete v mrzli vodi in pustite, da se posuši. Ne uporabljajte belila.
- ! Za čiščenje okvirja vozička uporabljajte samo gospodinjsko milo in toplo vodo. Ne uporabljajte belila ali detergenta.
- ! Občasno voziček pregledajte za odvite vijake, obrabljene dele, strgan material ali šive. Po potrebi dele zamenjajte ali popravite.
- ! Pretirana izpostavljenost soncu ali vročini lahko povzroči bledenje posameznih delov tkanine in izgubo oblike.
- ! Če je voziček moker, odprite strehico in počakajte, da se povsem posuši, preden ga shranite.
- ! Če kolesa škripajo, uporabite lahko olje (npr. silikonsko olje proti rjavenju v spreju ali olje za šivalni stroj). Pomembno je, olje kanete v sklop osi in koles. 64
- ! Kadar otroški voziček uporabljate na plaži, po uporabi voziček temeljito očistite, da odstranite pesek in sol iz mehanizmov in sklopov koles.

## RU Вас приветствует компания Joie™!

Поздравляем — вы стали частью семьи Joie! Мы рады отправиться в путь вместе с вами и вашим малышом. Joie mytraх™ pro — это высококачественная коляска, сертифицированная по европейскому стандарту безопасности EN 1888-2:2018+A1:2022. Данное изделие предназначено для детей весом до 22 кг или возрастом до 4 лет (в зависимости от того, что наступит раньше). Внимательно прочтите настоящее руководство и выполняйте все рекомендации, чтобы обеспечить удобство в поездке и максимальную защиту ребенка.

### ВАЖНО! ВНИМАТЕЛЬНО ПРОЧИТИТЕ И СОХРАНИТЕ НА БУДУЩЕЕ.

Скачать руководства и ознакомиться с другой замечательной продукцией Joie можно на веб-сайте [joiebaby.com](http://joiebaby.com).

Сведения о гарантии опубликованы на веб-сайте [joiebaby.com](http://joiebaby.com)

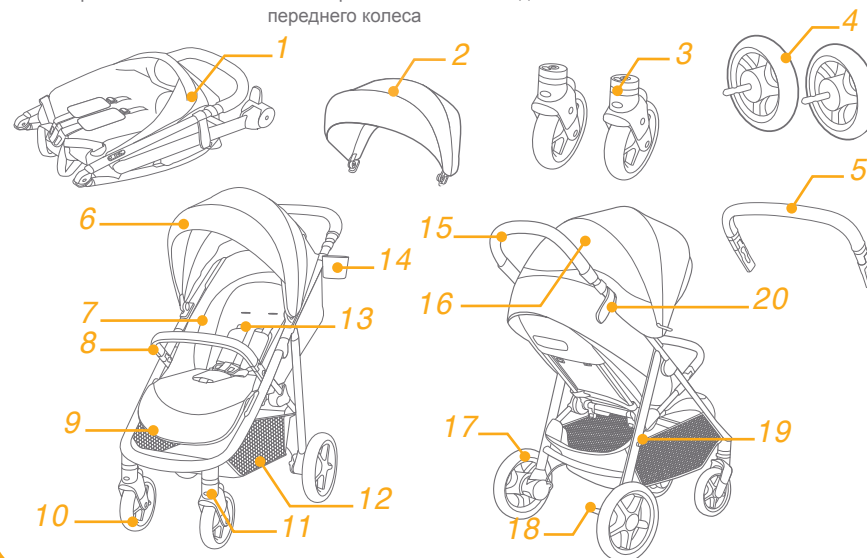
### Чрезвычайные ситуации

В случае чрезвычайного происшествия или несчастного случая следует незамедлительно оказать ребенку первую помощь и обратиться к врачу.

### Спецификация деталей

Перед сборкой данного изделия проверьте наличие всех деталей. В случае отсутствия любых деталей обратитесь в магазин, где было приобретено данное изделие. Для сборки не требуются инструменты.

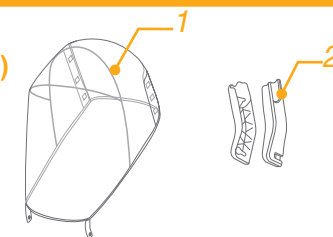
- |                   |                              |                    |                          |
|-------------------|------------------------------|--------------------|--------------------------|
| 1 Рама коляски    | 7 Подкладка сиденья          | 12 Вещевая корзина | 18 Педаль тормоза        |
| 2 Козырек         | 8 Поручень                   | 13 Плечевые ремни  | 19 Защелка для хранения  |
| 3 Передние колеса | 9 Опора для ног              | 14 Подстаканник    | 20 Фиксатор для хранения |
| 4 Задние колеса   | 10 Передние колеса           | 15 Рукоятка        |                          |
| 5 Поручень        | 11 Фиксатор переднего колеса | 16 Окно            |                          |
| 6 Козырек         |                              | 17 Задние колеса   |                          |



### Принадлежности

(могут не входить в комплект поставки)

- 1 Дождевик (в некоторых моделях)
- 2 Адаптер (в некоторых моделях)



Принадлежности могут продаваться отдельно или не предлагаться в некоторых регионах.

# ПРЕДУПРЕЖДЕНИЯ

- ! Всегда используйте удерживающую систему.
- ! Прежде чем использовать коляску, убедитесь, что задействованы все фиксаторы.
- ! Не позволяйте ребенку играть с данным изделием.
- ! Перед использованием коляски убедитесь, что все крепежные устройства на коляске или автокресле задействованы надлежащим образом.
- ! Сборку должны осуществлять взрослые.
- ! Данное изделие предназначено для детей весом до 22 кг или возрастом до 4 лет (в зависимости от того, что наступит раньше).
- ! Во избежание опасного опрокидывания коляски не помещайте в вещевую корзину предметы весом более 4,5 кг.
- ! Категорически запрещается оставлять ребенка без присмотра.
- ! В коляске допускается перевозить только одного ребенка. Запрещается помещать на рукоятку и козырек кошельки, сумки, свертки и принадлежности.
- ! Не разрешается использовать принадлежности, не одобренные производителем.
- ! Допускается использовать только запасные части, поставляемые или рекомендованные производителем манежа.
- ! Во избежание причинения вреда здоровью ребенка не складывайте и не раскладываете коляску вблизи ребенка.
- ! Данное изделие не предназначено для бега или катания на роликах.
- ! Для новорожденных спинку коляски рекомендуется опустить в самое низкое положение.
- ! Перед тем как помещать ребенка в коляску или извлекать его из коляски, необходимо задействовать тормоза.
- ! Автолюлька, установленная на раму данной коляски, не заменяет люльку или кроватку для новорожденных. Чтобы уложить ребенка спать, его необходимо перенести в подходящую лежащую коляску, люльку или кровать.
- ! Переносная люлька не предназначена для детей, умеющих самостоятельно сидеть, переворачиваться и вставать на четвереньки. Максимальный вес ребенка: 9 кг.
- ! Использование дополнительных матрасов недопустимо, если это не рекомендовано производителем.
- ! Прикрепление любого груза к рукоятке, спинке или боковым частям коляски приведет к нарушению ее устойчивости.
- ! Во избежание ожогов не помещайте в подстаканник горячие жидкости.
- ! Подстаканник рассчитан на максимальный вес 0,5 кг (1 фунт).

## Сборка коляски

Перед сборкой и использованием данного изделия прочтите все инструкции в настоящем руководстве.

### Раскладывание коляски

См. рисунки 1 - 2

Отсоедините фиксатор для хранения от защелки для хранения 1, затем поднимите рукоятку вверх 2. При полном раскладывании коляски слышится характерный "щелчок".

! Перед использованием удостоверьтесь, что коляска полностью зафиксирована в разложенном состоянии.

### Сборка и снятие передних колес

См. рисунки 3 - 4

### Установка и снятие задних колес

См. рисунки 5 - 6

### Сборка и установка поручня

См. рисунки 7 - 9

### Сборка козырька

См. рисунки 10 - 11

### Сборка и снятие подстаканника

См. рисунки 12 - 13

Полностью собранная коляска показана на рисунке 14

## Использование коляски

### Регулировка положения спинки

См. рисунки 15 - 16

Спинку можно установить под 4 углами наклона.

Опускание спинки

Чтобы откинуть спинку, сожмите рукоятку регулировки наклона на задней стороне спинки и потяните спинку вниз. 15

Поднятие спинки

Чтобы поднять спинку, переместите ее вверх. 16

! Установите подходящий для использования наклон спинки.

## Использование пряжки

### См. рисунки 17 - 18

Расстегивание пряжки

Чтобы расстегнуть пряжку, нажмите центральную кнопку. 17

Застегивание пряжки

Совместите пряжку на поясном ремне с пряжкой на плечевом ремне 18 - 1 и защелкните их в центральной пряжке. 18 - 2

При полной фиксации пряжки слышится характерный "щелчок". 18 - 3

! Во избежание причинения тяжкого вреда здоровью ребенка в результате падения или выскальзывания из коляски обязательно пристегивайте ребенка ремнем.

! Удостоверьтесь, что ремни плотно прилегают к телу ребенка. Расстояние между телом ребенка и плечевыми ремнями не должно превышать толщину ладони.

! Не перекрещивайте плечевые ремни. Это приведет к сдавливанию шеи ребенка.

## Использование плечевых и поясных ремней

### См. рисунки 19 - 22

! Во избежание выпадения ребенка из коляски, посадив его в коляску, удостоверьтесь, что плечевые и поясные ремни установлены на правильную высоту и имеют подходящую длину.

19 - 1 Фиксатор плечевого ремня А

19 - 2 Фиксатор плечевого ремня В

19 - 3 Регулятор длины ремня

Для ребенка большого роста используйте фиксаторы плечевых ремней А и верхние прорези для ремней.

Для ребенка небольшого роста используйте фиксаторы плечевых ремней В и нижние прорези для ремней.

Для регулировки положения фиксатора плечевого ремня разверните его плашмя и торцом вперед.

Проденьте фиксатор через прорезь для плечевого ремня сзади вперед. 20 Снова проденьте его через прорезь, расположенную ближе всего к плечам ребенка. 21

С помощью регулятора длины отрегулируйте длину ремней. 22 - 1

Нажмите на кнопку 22 - 2 и одновременно вытяните поясной ремень на требуемую длину. 22 - 3

## Регулировка положения опоры для ног

### см. рисунок 23

Опору для ног можно установить в 2 положения.

Чтобы поднять опору для ног, потяните ее вверх. Когда опора зафиксируется должным образом, прозвучит щелчок.

Чтобы опустить опору для ног, нажмите на регулировочные кнопки с обеих сторон опоры для ног 23 - 1 и опустите ее. 23 - 2

## Использование фиксаторов передних колес

### см. рисунок 24

Состояние блокировки и снятия блокировки передних колес 24

**Совет** Фиксаторы передних колес рекомендуется использовать на неровных поверхностях.

## Использование тормоза

### См. рисунки 25 - 26

Чтобы зафиксировать задние колеса, наступите на педаль тормоза. 25

Чтобы освободить задние колеса, наступите на педаль тормоза еще раз. 26

**Совет** Всегда задействуйте тормоз, если не перемещаете коляску.

## Использование козырька

### См. рисунки 27 - 29

Козырек можно разложить, сложить, переместит вперед и переместить назад.

Козырек можно разложить полностью, чтобы максимально защитить ребенка от солнца. Для этого расстегните крючок 27 и потяните козырек вперед.

Для проветривания переверните клапан верхнего окна в козырьке или заднюю часть козырька. 28 29

## Регулировка положения рукоятки

### см. рисунок 30

## Использование вещевой корзины

### см. рисунок 31

Максимальная вместимость сумки для багажа с обратной стороны корзины составляет 0,45 кг. 31

## Складывание коляски

### См. рисунки 32 - 34

! Перед складыванием коляски необходимо сложить козырек.

1. Нажмите на кнопку складывания. 32
2. Потяните вверх ручку для складывания, рама коляски автоматически сложится назад. 33
3. Фиксатор для хранения автоматически застегнется на защелке для хранения. После этого коляска будет полностью сложена и зафиксирована. В сложенном состоянии коляска может стоять вертикально. 34

## Использование принадлежностей

Принадлежности могут продаваться отдельно или не предлагаться в некоторых регионах.

## Использование коляски с автолюлькой Joie

### См. рисунки 35 - 41

При использовании коляски Joie с удерживающей системой Gemm, i-Gemm 3, i-Level Recline, i-Snug 2 или i-Jemini соблюдайте приведенные ниже инструкции.

! Перед использованием удерживающей системы для новорожденных установите спинку в самое низкое положение и закрепите удерживающую систему для новорожденных.

! В случае возникновения любых проблем при использовании автолюльки, ознакомьтесь с руководством по эксплуатации этой системы.

! Не складывайте коляску с установленной автолюлькой.

## Использование с переносной люлькой Joie

### см. рисунок 42

При использовании с переносной люлькой Joie Ramble или Ramble XL следуйте приведенным ниже инструкциям.

- ! В случае возникновения любых проблем при использовании переносной люльки ознакомьтесь с руководством по эксплуатации этой системы.
- ! Переносную люльку можно использовать только с матрасом.
- ! Не складывайте коляску с установленной переносной люлькой.

## Использование дождевика

### см. рисунок 43

Для сборки дождевика накройте им коляску и прикрепите к дождевику 8 пар застежек и застежек-липучек.

43

- ! Перед использованием дождевика установите спинку в самое низкое положение и закрепите удерживающую систему для новорожденных.
- ! При использовании дождевика обязательно проверяйте его вентиляцию.
- ! Неиспользуемый дождевик необходимо очистить, высушить и сложить.
- ! Не складывайте коляску, если на нее установлен дождевик.
- ! Не помещайте ребенка в коляску с дождевиком в жаркую погоду.

## Снятие и надевание деталей из ткани

### См. рисунки 44 - 63

Снимите поручень, см. рисунок 8

Чтобы надеть тканевые детали, выполните приведенные выше шаги в обратном порядке 63 - 44

## Уход за изделием

- ! Съемную подкладку сиденья можно стирать в холодной воде и сушить без отжима. Не отбеливать!
- ! Для очистки рамы коляски разрешается использовать только хозяйственное мыло и теплую воду. Запрещается использование отбеливателей и моющих средств.
- ! Время от времени проверяйте коляску на наличие плохо закрепленных винтов, признаков износа деталей, повреждений материала и швов. Заменяйте или ремонтируйте детали по необходимости.
- ! Чрезмерное нахождение на солнце или при повышенной температуре приводит к выцветанию или деформации деталей.
- ! Если коляска намокла, откройте козырек и хорошо просушите перед тем, как поместить коляску на хранение.
- ! Если скрипят колеса, смажьте их легким маслом (например силиконовой смазкой-аэрозолем, антикоррозийным маслом или маслом для швейных машин). Важно, чтобы при этом масло попало на ось и систему колеса. 64
- ! При использовании коляски на пляже полностью очищайте ее механизмы и колеса от песка и соли.

## DA Velkommen til Joie™

Tillykke og velkommen til Joie-familien! Vi er så glade for at være en del af din rejse med den lille. Når du er på tur med Joie mytrax™ pro, bruger du en klapvogn i høj kvalitet som er fuldt certificeret og godkendt iht. de europæiske sikkerhedsstandarder EN 1888-2:2018+A1:2022. Dette produkt er beregnet til børn op til 22 kg eller 4 år, hvad enten der kommer først. Læs denne vejledning omhyggeligt og følg alle trinene så du sikrer, at dit barn har det behageligt og er ordentligt beskyttet under turen.

### VIGTIGT - LÆS OMHYGGELIGT OG BEHOLD TIL SENERE REFERENCE.

Besøg os på [joiebaby.com](http://joiebaby.com), hvor du kan downloade vejledninger og se flere spændende Joie-produkter!

Besøg vores websted på [joiebaby.com](http://joiebaby.com) for at få oplysninger om garanti

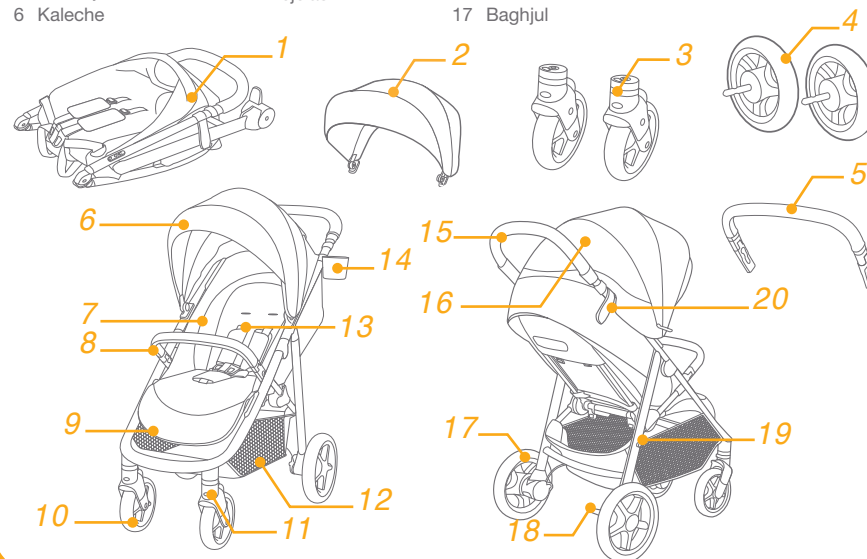
## Nødsituation

I tilfælde af en nødsituation eller ulykke er det vigtigst, at dit barn straks får førstehjælp og lægebehandling.

## Liste over dele

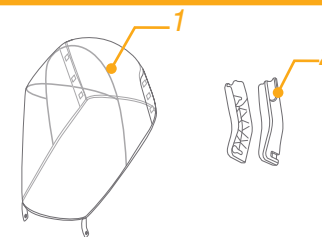
Kontroller, at alle delene følger med, inden du begynder at samle produktet. Hvis der mangler nogen dele, bedes du venligst kontakte din lokale forhandler. Der skal ikke bruges værktøj til at samle produktet.

- |                 |             |                    |                         |
|-----------------|-------------|--------------------|-------------------------|
| 1 Klapvognsstel | 7 Sædepude  | 12 Opbevaringskurv | 18 Bremsegreb           |
| 2 Kaleche       | 8 Armbojle  | 13 Skuldersele     | 19 Opbevaringsmontering |
| 3 Forhjul       | 9 Lægstøtte | 14 Kopholder       | 20 Opbevaringslås       |
| 4 Baghjul       | 10 Forhjul  | 15 Håndtag         |                         |
| 5 Armbojle      | 11 Drejelås | 16 Vindue          |                         |
| 6 Kaleche       |             | 17 Baghjul         |                         |



## Tilbehør (medfølger muligvis ikke)

- 1 Regnslag (på bestemte modeller)
- 2 Adapter (på bestemte modeller)



Tilbehør sælges muligvis separat og er muligvis ikke tilgængeligt i dit område.



# ADVARSEL

- ! Brug altid fastspændingssystemet.
- ! Sørg for, at alle låsene er låst inden brug.
- ! Lad ikke barnet lege med dette produktet.
- ! Sørg altid for, at fastgørelsesanordningerne på barnevognen og bilsæderne er spændt ordentligt før brug.
- ! Kræver samling af en voksen.
- ! Dette produkt er beregnet til børn op til 22 kg eller 4 år, hvad enten der kommer først.
- ! For at forhindre en farlig, ustabil tilstand, må du ikke anbringe mere end 4,5 kg i opbevaringskurven.
- ! Efterlad aldrig barnet uden opsyn.
- ! Bruge kun klapvognen med ét barn ad gangen. Anbring aldrig punge, indkøbsposer, pakker eller tilbehør på håndtaget eller kalechen.
- ! Brug ikke tilbehør, der ikke er godkendt af producenten.
- ! Brug kun reservedele, som leveres eller er godkendt af fabrikanten.
- ! For at undgå skader, skal børn altid holdes væk fra produktet, når du folder det ud eller sammen.
- ! Dette produkt er ikke beregnet til brug under løb eller skating.
- ! Det anbefales at bruge en særligt egnet skråstol i tilbagelænet tilstand til babyer.
- ! Parkeringsbremsen skal slås til, når barnet lægges i eller tages ud.
- ! Dette produkt kan ikke, sammen med autostolen, erstatte en barneseng eller en seng til spædbørn. Hvis barnet skal sove, bør du anbringe det i en passende barnevognskasse, barneseng eller seng.
- ! Barnesengen må ikke bruges, så snart barnet er i stand til at sidde selv, rulle rundt og trykke sig selv op på hænder og knæ. Barnets maksimale vægt: 9 kg.
- ! Der må ikke tilføjes nogen ekstra madrasser, medmindre fabrikanten anbefaler det.
- ! Enhver vægt, der anbringes på håndtaget og/eller bag på ryglænet og/eller på siderne af klapvognen vil påvirke stabiliteten.
- ! For at undgå forbrændinger må du aldrig komme varme væsker i din kopholder.
- ! Den anbefalede vægt i kopholderen er 0,5kg (1 pund).

## Sådan samles klapvognen

Læs alle instruktionerne i denne vejledning, inden du samler og tager produktet i brug.

### Åbn klapvognen

#### Se billederne 1 - 2

Adskil opbevaringslåse fra opbevaringsmonteringen ①, og løft derefter håndtaget opad ②, hvorefter der lyder et klik, hvilket betyder at klapvognen er helt åbn.

! Kontroller at klapvognen er foldet helt ud, før du går videre.

### Montér og afmonter forhjul

#### se billederne 3 - 4

### Sådan monteres og afmonteres baghjulene

#### se billederne 5 - 6

### Monter og afmonter armstøtte

#### se billederne 7 - 9

### Montering af kaleche

#### se billederne 10 - 11

### Montér og afmonter kopholder

#### se billederne 12 - 13

Den færdigsamlede klapvogn er vist som i 14

## Sådan bruges klapvognen

### Justering af ryglænet

#### se billederne 15 - 16

Ryglænet har 4 lænevinkler.

Læg ryglænet tilbage

For at sænke ryglænet, skal du trykke på håndtaget til at læne sædet tilbage bag på sædet, og ryglænet lægges tilbage. 15

Hæv ryglænet

Tryk opad, for at hæve ryglænet. 16

! Indstil ryglænet i en passende vinkel.

## Brug af spændet se billederne 17 - 18

Spænd spændet op

Tryk på midterknappen for at løsne spændet. 17

Lås spændet

Tilpas spændet på taljeselen 18 - 1, og spænd det fast i midterspændet. 18 - 2

Et "klik" betyder, at spændet er spændt fast. 18 - 3

- ! For at undgå, at barnet kommer til skade ved at falde eller glide ud, skal du altid bruge selen til barnet.
- ! Sørg for at dit barn sidder godt fastspændt. Afstanden mellem barnet og skulderselerne skal være ca. som tykkelsen af en hånd.
- ! Kryds ikke skulderremmene. Dette vil medføre pres på barnets hals.

## Brug af skulder- og taljeseler se billederne 19 - 22

! Når barnet sidder i autostolen, skal du sørge for, at skulder- og taljeselerne er i den korrekte højde og længde, så barnet ikke kan falde ud.

19 - 1 Fastgørelsespunkt A til skulderselen

19 - 2 Fastgørelsespunkt B til skulderselen

19 - 3 Glidejustering

Større børn skal bruge fastgørelsespunkt A til skulderselen og det højeste skulderplacering. Mindre børn skal bruge fastgørelsespunkt B til skulderselen og lavere skulderplacering.

Hvis du vil justere placeringen af fastgørelsespunktet for skulderselen, skal du vende spændet, så det ligger plant fremad. Stik det igennem skulderselen bagfra. 20 Før den igennem det hul, der er tættest på barnets skulderhøjde. 21

Brug glidejusteringen til at ændre selens længde. 22 - 1

Tryk på knappen 22 - 2, mens taljeselen trækkes til den rigtige længde. 22 - 3

## Justering af lægstøtten Se billede 23

Lægstøtten har 2 indstillinger.

For at hæve lægstøtten skubbes den opad. Der lyder et "klik", når den er låst på plads.

For støtte af læggen trykkes på justeringsknapperne på begge sider af lægstøtten 23 - 1, og drej lægstøtten nedad. 23 - 2

## Brug af forhjulslåsen Se billede 24

Forhjulet er låst eller låst op som vist i 24

**Tip** Det anbefales at bruge hjullåsen på ujævne overflader.

## Brug af bremsen se billederne 25 - 26

For at låse baghjulene, skal du træde på bremsearmen. 25

Tryk bremsearmen ned igen, for at låse baghjulene op. 26

**Tip** Lås altid hjulene, når du ikke kører med klapvognen.

## Brug af kalechen se billederne 27 - 29

Kalechen kan åbnes og foldes sammen, ved at trække den frem og tilbage.

Kalechen kan åbnes helt for at beskytte dit barn mod solen. Du skal blot tage krogen af 27, og derefter trække kalechen fremad.

For at åbne for ventilation, kan du flippe det øvre vindue på kalechen op eller flippe kalechens bagside op. 28  
29

## Justering af håndtaget Se billede 30

## Brug af kurv Se billede 31

Opbevaringslommen på bagsiden af kurven må højst holde 0,45 kg. 31

## Sådan foldes klapvognen sammen se billederne 32 - 34

! Kalechen skal foldes sammen, inden klapvognen foldes sammen.

1. Tryk på Fold-knappen. 32
2. Træk det foldede remtøj opad, hvorefter stellet automatisk foldes bagud. 33
3. Opbevaringslåsen låses automatisk fast til opbevaringsholderen, hvorefter klapvognen foldes og låses helt sammen. Klapvognen kan stå op, når den er foldet sammen. 34

## Brug af tilbehør

Tilbehør sælges muligvis separat og er muligvis ikke tilgængeligt i dit område.

## Brug med Joie autostol se billederne 35 - 41

Hvis produktet bruges med en Joie autostolen Gemm, i-Gemm 3, i-Level Recline, i-Snug 2 eller i-Jemini, bedes du venligst følge følgende vejledninger.

- ! Inden autostolen bruges, skal du sørge for, at ryglænet er sænket helt ned, og at autostolen er spændt fast.
- ! Hvis du har spørgsmål om brug af autostolen, bedes du venligst se brugervejledningen til denne.
- ! Fold venligst ikke klapvognen sammen, når du monterer autostolen.

## Brug med en Joie bæreseng

### Se billede [42](#)

Hvis dette produkt bruges med Joie bæresengen Ramble eller Ramble XL, skal du se følgende vejledninger.

- ! Hvis du har spørgsmål om brug af bæreseng, bedes du venligst se brugervejledningen til denne.
- ! Brug altid madrassen når bæresengen anvendes.
- ! Fold venligst ikke klapvognen sammen, når du monterer bæresengen.

## Brug af regnslaget

### Se billede [43](#)

For at sætte regnslaget på, skal du trække det over klapvognen og spænd derefter de 8 velcrobånd på regnslaget. [43](#)

- ! Inden regnslaget bruges, skal du sørge for, at ryglænet er sænket helt ned, og at autostolen er spændt fast.
- ! Når regnslaget bruges, skal du altid sørge for at der er ventilation.
- ! Inden regnslaget pakkes sammen, skal du sørge for at det er blevet rengjort og er ordentligt tørt.
- ! Fold ikke klapvognen sammen, når regnslaget sidder på.
- ! Undgå, at barnet sidder i klapvognen med regnslaget på i varmt vejr.

## Afmonter og samling af bløde varer

### se billederne [44](#) - [63](#)

Fjern armstøtte vist som [8](#)

Følg nedenstående trin i omvendt rækkefølge, for at sætte de bløde dele på igen [63](#) - [44](#)

## Pleje og vedligeholdelse

- ! Aftageligt sædepude, der kan vaskes i kold vand og lufttørres. Den må ikke vaskes med blegemiddel.
- ! Stellet må kun rengøres med almindeligt sæbevand. Det må ikke rengøres med blegemiddel eller rengøringsmidler.
- ! Kontroller regelmæssigt klapvognen for løse skruer, slidte dele, ødelagt stof eller syninger. Udskift eller reparer delene efter behov.
- ! Hvis klapvognen udsættes for sol eller varme i længere tid, kan nogle af delene blive slidt eller skæve.
- ! Hvis klapvognen bliver våd, skal du åbne kalechen, og lad den tørre grundigt inden den gemmes væk.
- ! Hvis hjulene piber, skal de smøres med en let olie (fx silikonespray, rustfrit olie eller symaskineolie). Det er vigtigt at få olien ind i akslen og hjulsamlingen. [64](#)
- ! Hvis klapstolen bruges på en strand, skal den rengøres grundigt efter brug. Fjern alt sand og salt på de mekaniske dele og på hjulsamlingerne.

## HU Üdvözli a Joie™

Gratulálunk, hogy Ön is a Joie család tagja lett! Nagyon örülünk, hogy részesei lehetünk a kisgyereke életútjának. A Joie mytrax™ pro-val való utazás során Ön egy kiváló minőségű, teljes mértékben tanúsított, az EN 1888-2:2018+A1:2022 európai biztonsági szabványok szerint jóváhagyott babakocsit használ. A gyerekágy 22kg-os vagy 4 éves gyerekek megfelelő, amelyek hamarabb bekövetkeznek. Kérjük figyelmesen olvassa el ezt a kézikönyvet és kövesse a lépéseket, hogy kényelmes utazást és a legjobb védelmet biztosítsa a gyermekének.

### FONTOS - OLVASSA EL FIGYELMESEN, ÉS ŐRIZZE MEG A KÉSŐBBI HASZNÁLATRA.

Látogasson el a joiebaby.com weboldalra, ahol letöltheti a kézikönyveket és további izgalmas Joie termékeket talál!

Garanciális információkért kérjük, látogasson el weboldalunkra a joiebaby.com oldalon.

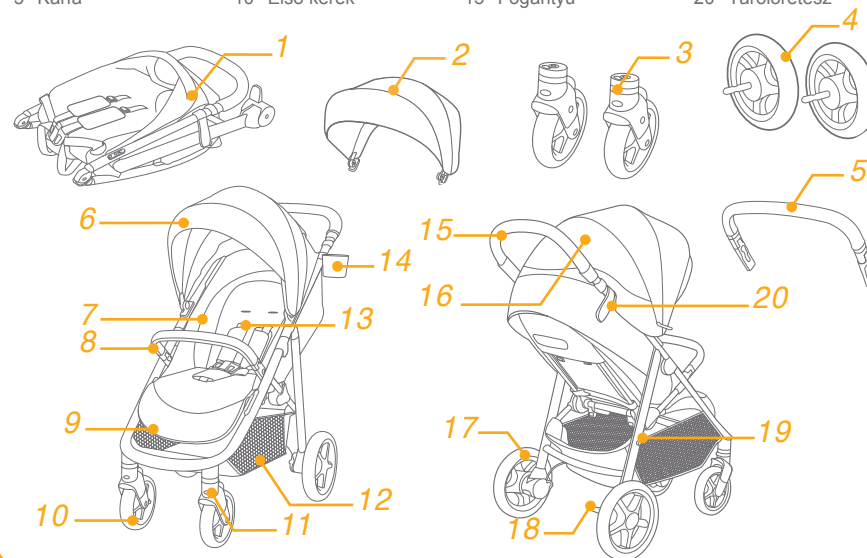
## Sürgősség

Vészhelyzet vagy baleset esetén a legfontosabb, hogy gyermekét azonnal elsősegélyben és orvosi ellátásban részesítse.

## Alkatrészek listája

Győződjön meg róla, hogy minden alkatrész rendelkezésre áll az összeszerelés előtt. Ha bármelyik alkatrész hiányzik, kérjük, forduljon a helyi kiskereskedőhöz. Az összeszereléshez nincs szükség szerszámokra.

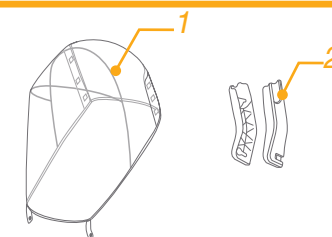
- |                   |               |                |                   |
|-------------------|---------------|----------------|-------------------|
| 1 Babakocsi keret | 6 Baldachin   | 11 Forgózár    | 16 Ablak          |
| 2 Baldachin       | 7 Ülőspárna   | 12 Tárolókosár | 17 Hátsó kerék    |
| 3 Első kerekek    | 8 Karfa       | 13 Vállhámcsíj | 18 Fékkar         |
| 4 Hátsó kerekek   | 9 Lábtartó    | 14 Pohártartó  | 19 Tároló rögzítő |
| 5 Karfa           | 10 Első kerék | 15 Fogantyú    | 20 Tárolóretesz   |



## Tartozékok (Lehet, hogy nem tartalmazza)

- 1 Esővédő (bizonyos modelleknél)
- 2 Adapter (bizonyos modelleknél)

Tartozékokat árulhatnak külön vagy megtörténhet hogy nem elérhető a régiótól függően.



# FIGYELEM

- ! Mindig használja az ülésrendszert.
- ! Használat előtt győződjön meg, hogy minden záró eszköz be van kapcsolva.
- ! Ne engedje a gyereket játszani ezzel a termékkel.
- ! Ellenőrizze, hogy használat előtt a gyerekülés tartozék eszközei helyesen be vannak szerelve.
- ! Az összeszerelést felnőtt személynek kell elvégeznie.
- ! A gyerekágy 22kg-os vagy 4 éves gyerekek megfelelő, amelyek hamarabb bekövetkeznek.
- ! Hogy megelőzzön egy veszélyes, instabil helyzetet, ne tegyen 4,5 kg-nál nagyobb súlyt a tároló kosárba.
- ! Soha ne hagyja a gyermekét felügyelet nélkül.
- ! A gyerekkocsit egyszerre csak egy gyermek használja. Soha ne helyezzen táskákat, bevásárló szatyrokat, csomagokat vagy tartozékokat a fogantyúra vagy az ülésre.
- ! A gyártó által nem jóváhagyott tartozékokat ne használja.
- ! Csak a gyártó által szállított vagy ajánlott cserealkatrészeket használja.
- ! A sérülések elkerülése érdekében bizonyosodjon meg, hogy a gyerek távol van tartva amikor összehajítja vagy kinyitja a terméket.
- ! Ez a termék nem megfelelő kocogásra vagy görkorcsolyázásra.
- ! A születéstől használható gyerekkocsikat ajánlott a legjobban megdöntött helyzetben használni újszülött gyerekeknél.
- ! A parkoló eszközt kapcsolja be amikor behelyezi és kiveszi a gyereket.
- ! A csecsemőhordozó és alvász együttes használatához ez a jármű nem helyettesíti a kosarat vagy ágyat. Ha a gyerekek alvásra van szüksége, helyezze megfelelő gyerekágyba, kosárba vagy ágyba.
- ! A hordozóágyat nem szabad használni, amint a gyermek képes egyedül ülni, megfordulni és négykézlábra állni. A gyermek maximális súlya: 9kg.
- ! Ne használjon további matracokat, kivéve ha a gyártó ajánlja.
- ! Bármilyen teher amit a fogantyúra, a háttámlára és/vagy a jármű oldalára helyez, a jármű stabilitását befolyásolhatja.
- ! Égési sérülések elkerülése végett SOHA ne tegyen forró folyadékokat a pohártartóba.
- ! A legnagyobb ajánlott súly a pohártartóban 1lbs (0,5kg).

## Gyerekkocsi összeszerelése

Kérjük, a termék összeszerelése és használata előtt olvassa el a jelen kézikönyvben található összes utasítást.

### Nyitott babakocsi

lásd a képeket 1 - 2

Válassza le a tároló reteszt a tároló tartóról 1, majd emelje felfelé a fogantyút 2, a "kattanó" hang azt jelenti, hogy a babakocsi teljesen kinyílt.

! Ellenőrizze hogy a gyerekkocsi teljesen kinyitva rögzült, mielőtt tovább használná.

### Első kerék összerakása és leszerelése

lásd a képeket 3 - 4

### Hátulsó kerék összerakása és leszerelése

lásd a képeket 5 - 6

### Karfa összeszerelése és levétele

lásd a képeket 7 - 9

### Rakja össze az ülést

lásd a képeket 10 - 11

### Pohártartó összerakása és leszerelése

lásd a képeket 12 - 13

A teljesen összeszerelt babakocsi a következő képen látható 14

## Gyerekkocsi használata

### Háttámla állítása

lásd a képeket 15 - 16

A háttámla 4 szögbe állítható.

Háttámla döntése

A háttámla döntéséhez szorítsa meg a döntő fogantyút az ülés hátoldalán és húzza le a háttámlát. 15

Háttámla emelése

A hátoldal felemelése 16

! Győződjön meg, hogy a döntés megfelelően van állítva a használatához.

## Csat használata

### lásd a képeket 17 - 18

Nyissa ki a csatot

Nyomja meg a középső gombot a csat kioldásához. 17

Zárccsat

Találta a deréköv csatját a vállcsattal 18 - 1, és kattintsa a középső csatba. 18 - 2

A „kattanó” hang azt jelenti a csat teljesen zárva van. 18 - 3

- ! A kiesés vagy kicsúszás miatt bekövetkező komoly sérülések megelőzése érdekében mindig rögzítse a gyereket hámszíjakkal.
- ! Győződjön meg, hogy a gyerek megfelelően rögzített. A gyermek és a vállheveder közötti tér körülbelül egy tenyérnyi vastagságú.
- ! Ne keresztezze a vállszíjakat. Ez nyomást gyakorol a gyermek nyakára.

## Váll- és derékszíj használata

### lásd a képeket 19 - 22

! Ahhoz hogy a gyereket megvédje a kieséstől, miután a gyereket behelyezte az ülésbe, ellenőrizze, hogy a váll és csípőhámszíjak megfelelő magasságban vannak és megfelelő hosszúságúak.

19 - 1 Vállhámszíj rögzítő A

19 - 2 Vállhámszíj rögzítő B

19 - 3 Csúszás állító

Nagyobb gyermek esetén használja a vállhámszíj A rögzítését és a legmagasabb vállrészeket. Kisebb gyermek esetében használja a vállhámszíj B rögzítését és a legalsó vállrészeket.

A vállhámszíj rögzítő helyzetének állításához fordítsa a rögzítőt úgy, hogy szintben legyen és az oldala előre nézzen. Húzza át a vállhámszíj nyíláson hátulról előre. 20 Húzza át újra azon a nyíláson amelyik a legközelebb áll a gyerek magasságához. 21

A hámszíj hosszának módosításához használja a csúszkaállítót. 22 - 1

Nyomja meg a gombot 22 - 2, miközben a derékszíjat a megfelelő hosszúságúra húzza. 22 - 3

## Lábtartó állítása

### Lásd a képen 23

A lábtartónak 2 helyzete van.

A lábtartó felemeléséhez nyomja felfele. A "kattanó" hang azt jelenti, hogy a tartó teljesen rögzült.

A lábtartó leengedéséhez nyomja meg a beállítási gombokat a lábtartó mindkét oldalán 23 - 1, és forgassa a lábtartót lefelé. 23 - 2

## Elülső elfordulásgátló használata

### Lásd a képen 24

Az első kerék zárolt vagy nem zárolt állapota a következők szerint 24

**Tipp** Az egyenetlen felületeken ajánlott az elfordulásgátlók használata.

## Fék használata

### lásd a képeket 25 - 26

A hátsó kerekek blokkolásához lépjen lefelé a fékkaron. 25

A hátsó kerekek feloldásához lépjen újra lefelé a fékkaron. 26

**Tipp** Mindig állítsa be a rögzítőféket, ha a babakocsi nem mozog.

## Ülés használata

### lásd a képeket 27 - 29

A baldachin kinyitható vagy összehajtható, húzza előre vagy hátra.

A baldachin teljesen kinyitható, hogy teljesen megvédje gyermekét a naptól, csak húzza ki a kampót 27, majd húzza a baldachint előre.

A szellőzéshez fordítsa fel a baldachin felső ablakfedelét vagy a baldachin hátsó paneljét. 28 29

## A fogantyú állítása

### Lásd a képen 30

## Tárolókosár használata

### Lásd a képen 31

A kosár hátulján lévő tárolótáska maximális terhelhetősége 0,45 kg. 31

## Babakocsi összehajtása

### lásd a képeket 32 - 34

! Kérjük hajtsa le az ülést mielőtt összehajtaná a gyerekkocsit.

1. Nyomja meg az összehajtó gombot. 32
2. Húzza felfelé az összecukható hevedert, a keret automatikusan hátrafelé hajtódik. 33
3. A tároló retesz automatikusan bezár a tároló rögzítőbe, majd a gyerekkocsi teljesen összehajtván és lezárva van. A babakocsi összecukott állapotban állni tud. 34

## Tartozékok használata

Tartozékokat árulhatnak külön vagy megtörténhet hogy nem elérhetők a régiótól függően.

## A Joie gyerekülés használata

### lásd a képeket 35 - 41

A Joie Gemm, i-Gemm 3, i-Level Recline, i-Snug 2 és i-Jemini gyerekülés rendszer használata esetén kérjük, olvassa el a következő utasításokat.

- ! Mielőtt a csecsemőhordozót használná, kérjük győződjön meg, hogy a háttámla nincs a legalsó helyzetben és a csecsemőhordozó rögzítve van.
- ! Amennyiben problémája adódik a csecsemőhordozó használatával, kérjük olvassa el ezek kezelési útmutatóját.
- ! Kérjük ne hajtsa össze a gyerekkocsit, amikor a gyerekülést csatolta.

## Használat a Joie hordozóágygyal

### Lásd a képen <sup>42</sup>

Amikor a Joie Ramble és Ramble XL hordozóágygyal együtt használja, kérjük tanulmányozza a következő utasításokat.

- ! Amennyiben problémája adódik a hordozó kosár használatával, kérjük olvassa el ezek kezelési útmutatóját.
- ! A hordozókosár használatakor mindig használjon matracot.
- ! Kérjük ne hajtsa össze a gyerekkocsit, amikor a hordozó kosarat csatolta.

## Az esőtakaró használata

### Lásd a képen <sup>43</sup>

Az esőtakaró összeszereléséhez helyezze a babakocsira, majd rögzítse az esőtakarón található 8 pár kampós és hurkos rögzítőelemet. <sup>43</sup>

- ! Mielőtt az eső elleni borítót használná, kérjük győződjön meg, hogy a háttámla nincs a legalsó helyzetben és a csecsemőhordozó rögzítve van.
- ! Amikor használja az eső elleni borítót, kérjük mindig ellenőrizze a szellőzést.
- ! Amikor nem használja, kérjük ellenőrizze hogy az eső elleni borítót megtisztította és megszáritotta mielőtt összehajtja.
- ! Az eső elleni borító használatakor ne hajtsa össze a gyerekkocsit.
- ! Meleg időben ne tegye a gyereket a gyerekkocsiba ha az eső elleni borítót felszerelte.

## A puha belsők eltávolítása és felhelyezése

### lásd a képeket <sup>44</sup> - <sup>63</sup>

Távolítsa el a karfát amint az ábrán látható <sup>8</sup>

A lágyrészek újbóli összeszereléséhez kövesse a fenti lépéseket visszafelé <sup>63</sup> - <sup>44</sup>

## Gondozás és karbantartás

- ! Az eltávolítható üléspárnát hideg vízben moshatja és akassza ki száradni. Ne fehérítse.
- ! A gyerekkocsi keretet kizárólag háztartási szappannal és meleg vízzel tisztítsa meg. Ne használjon fehérítőt vagy mosószert.
- ! Rendszeres időközönként ellenőrizze, hogy nincsenek-e meglazult csavarok, elhasználódott alkatrészek, illetve elszakadt anyagdarabok vagy varrások a gyerekkocsin. Szükség esetén cserélje le vagy javítsa meg az alkatrészeket.
- ! Túlzott napfény vagy hő hatására az alkatrészek kifakulhatnak vagy deformálódhatnak.
- ! Ha a gyerekkocsi nedves lesz, nyissa ki az ülőkét és hagyja megszáradni tárolás előtt.
- ! Ha a kerekek nyikorognak, használjon olajat (pl. Szilikon spray, rozsdá gátló olaj vagy varrógépolaj). Fontos hogy az olaj a tengelyre és a kerékhez jusson. <sup>64</sup>
- ! Ha a gyerekkocsit tengerparton használja, tisztítsa meg teljesen a gyerekkocsit hogy eltávolítsa a homokot és sót a fék és kerékrendszerből.

## RO Bun venit la Joie™

Felicitări pentru că ați devenit parte din familia Joie! Ne bucurăm să participăm la călătoria alături de micuțul vostru. Atunci când vă deplasați cu Joie mytrax™ pro, utilizați un cărucior de înaltă calitate, cu toate certificările necesare, omologat pentru conformitatea cu standardele de siguranță EN 1888-2:2018+A1:2022. Acest produs este potrivit pentru copiii de până la 22 kg sau vârsta de 4 ani, oricare dintre cele două survine mai întâi. Citiți cu atenție acest manual și urmați fiecare pas pentru a asigura o călătorie confortabilă și cea mai înaltă protecție pentru copilul dvs.

### IMPORTANT - CITIȚI CU ATENȚIE ȘI PĂSTRAȚI PENTRU CONSULTĂRI ULTERIOARE.

Vizitați site-ul joiebaby.com pentru a descărca manuale și a vedea mai multe produse Joie!

Pentru informații privind garanția, vizitați site-ul nostru web pe joiebaby.com

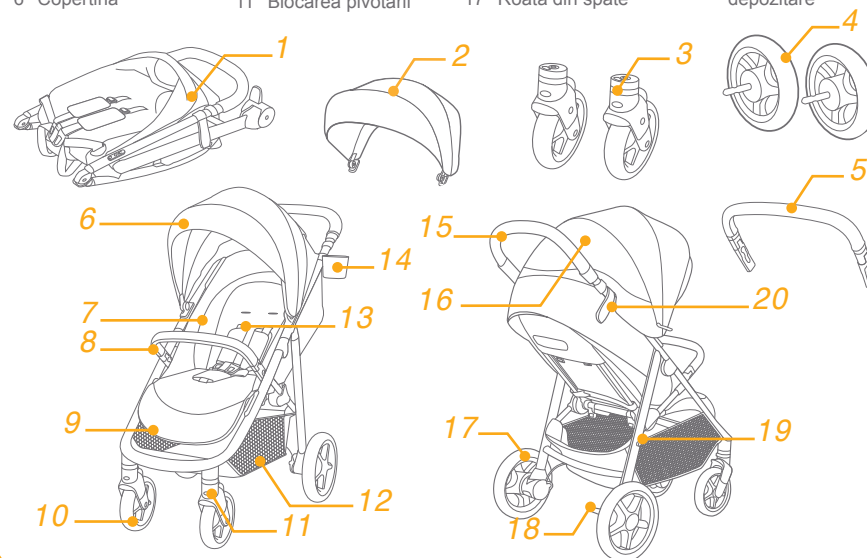
## Urgențe

În caz de urgență sau accidente, este esențial să îi fie acordate primul ajutor și tratament medical copilului.

## Lista componentelor

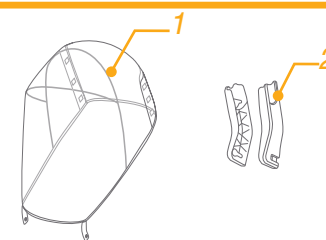
Înainte de montare, asigurați-vă că aveți toate componentele. Dacă lipsește o componentă, vă rugăm să contactați distribuitorul local. Montajul nu necesită niciun fel de scule.

- |                  |                       |                      |  |
|------------------|-----------------------|----------------------|--|
| 1 Cadru cărucior | 7 Căptușeală scaun    | 12 Coș de depozitare | 18 Manetă de frână                       |
| 2 Copertina      | 8 Cotieră             | 13 Ham pentru umeri  | 19 Suport de depozitare                  |
| 3 Roți față      | 9 Suport pentru gambe | 14 Suport de pahare  | 20 Mecanism de blocare pentru depozitare |
| 4 Roți spate     | 10 Roată din față     | 15 Mânerul           |  |
| 5 Cotieră        | 11 Blocarea pivotării | 16 Fereastră         |  |
| 6 Copertina      |                       | 17 Roată din spate   |  |



## Accesorii (pot să nu fie incluse)

- 1 Husă pentru ploaie (la anumite modele)
- 2 adaptor (la anumite modele)



Accesoriile pot fi achiziționate separat sau nu sunt disponibile în funcție de regiune.



# AVERTISMENT

- ! Utilizați întotdeauna sistemul de siguranță.
- ! Asigurați-vă că toate dispozitivele de blocare sunt cuplate înainte de utilizare.
- ! Nu lăsați copilul să se joace cu acest produs.
- ! Verificați dacă corpul căruciorului sau dispozitivele de atașare a scaunului de mașină sunt cuplate corect înainte de utilizare.
- ! Asamblarea trebuie efectuată de un adult.
- ! Acest produs este potrivit pentru copiii de până la 22 kg sau vârsta de 4 ani, oricare dintre cele două survine mai întâi.
- ! Pentru a preveni o situație de pericol sau de instabilitate, nu așezați o greutate mai mare de 4,5kg în coșul de depozitare.
- ! Nu lăsați niciodată copilul nesupravegheat.
- ! Nu folosiți căruciorul pentru mai mult de un copil simultan. Nu așezați niciodată poșete, genți de cumpărături, pachete sau accesorii pe mâner sau copertină.
- ! Se interzice utilizarea accesoriilor care nu sunt aprobate de către producător.
- ! Trebuie utilizate doar piese de schimb furnizate sau recomandate de către producător.
- ! Pentru a evita rănirea, asigurați-vă că, atunci când deschideți și când pliați acest produs, copilul nu se află în apropierea acestuia.
- ! Acest produs nu este adecvat pentru alergare sau patinaj.
- ! Pentru cărucioarele destinate pentru a fi utilizate pentru copiii nou-născuți, se recomandă utilizarea poziției de înclinare maximă.
- ! Dispozitivul de parcare trebuie cuplat atunci când așezați sau ridicați copilul.
- ! Pentru scaunele de mașină utilizate în combinație cu un cadru, vehiculul nu înlocuiește pătutul său patul. În cazul în care copilul trebuie să doarmă, puneți copilul într-un cărucior, pătuț pliant sau pat adecvat.
- ! De îndată ce copilul poate să stea de unul singur, să se rostogolească și să se împingă în sus pe mâini și pe genunchi, se va înceta utilizarea pătuțului de transport. Greutatea maximă a copilului: 9 kg.
- ! Nu se adaugă o saltea suplimentară decât la recomandarea producătorului.
- ! Orice sarcină atașată pe mâner și/sau pe partea din spate a spătarului și/sau pe părțile laterale ale vehiculului afectează stabilitatea acestuia.
- ! Pentru a evita arsurile, nu puneți niciodată lichide fierbinți în suporturile pentru sticle.
- ! Greutatea maximă recomandată în suportul pentru pahare este de 0,5 kg.

## Asamblarea căruciorului

Citiți toate instrucțiunile din manual înainte de asamblarea și utilizarea acestui produs.

### Pentru a deschide căruciorul consultați imaginile 1 - 2

Separați mecanismul de blocare pentru depozitare de suportul de depozitare 1 și apoi ridicați mânerul în sus 2. Un „clic” indică deschiderea completă a căruciorului.

! Asigurați-vă că mecanismul căruciorului este complet blocat înainte de a continua utilizarea.

### Asamblarea și demontarea roților din față consultați imaginile 3 - 4

### Asamblarea și demontarea roților din spate consultați imaginile 5 - 6

### Asamblarea și demontarea cotierei consultați imaginile 7 - 9

### Asamblarea copertinei consultați imaginile 10 - 11

### Asamblarea și demontarea suportului pentru pahar consultați imaginile 12 - 13

Căruciorul asamblat complet este indicat ca 14

## Utilizarea căruciorului

### Reglarea spătarului consultați imaginile 15 - 16

Există 4 unghiuri de reglare a spătarului.

Înclinarea spătarului

Pentru a ridica sau înclina spătarul, rotiți mânerul de înclinare de pe spatele scaunului, trageți în jos de spătar.

15

Ridicarea spătarului

Pentru a ridica spătarul, împingeți în sus. 16

! Asigurați-vă că înclinarea este fixată corect înainte de utilizare.

## Utilizarea cataramii consultați imaginile 17 - 18

Decuplarea cataramii

Apăsăți butonul de din centru pentru a decupla catarama. 17

Blocarea cataramii

Cuplați catarama curelei pentru talie cu catarama pentru umăr 18 - 1, și fixați-le în catarama centrală. 18 - 2

Un „clic” indică blocarea completă a cataramii. 18 - 3

! Pentru a evita accidentările grave cauzate de căderi sau alunecări, fixați întotdeauna copilul cu hamul.

! Asigurați-vă că ați fixat strâns copilul. Spațiul dintre copil și hamul de umăr este cam de o palmă.

! Nu încruciați curelele de umăr. Aceasta va pune presiune asupra gâtului copilului.

## Utilizarea hamurilor de umăr și de talie consultați imaginile 19 - 22

! Pentru a proteja copilul astfel încât acesta să nu cadă, după ce copilul este așezat în scaun, verificați dacă hamurile de umăr și de la piept au înălțimea și lungimea corespunzătoare.

19 - 1 Punct de fixare hamul de umăr A

19 - 2 Punct de fixare hamul de umăr B

19 - 3 Dispozitiv de reglare

Pentru copiii mai mari, folosiți punctul de fixare a hamului A și orificiile superioare pentru umeri. Pentru copiii mai mici, folosiți punctul de fixare a hamului B și cele mai joase orificii pentru umeri.

Pentru a regla poziția ancorei hamului pentru umăr, rotiți ancora cu latura orientată în față. Treceți-o prin fanta pentru hamul de umăr, din spate în față. 20 Treceți-o din nou prin fanta cea mai apropiată de înălțimea umărului copilului. 21

Utilizați dispozitivul de reglare pentru a modifica lungimea hamului. 22 - 1

Apăsăți butonul 22 - 2, în timp ce trageți de hamul pentru talie pentru a-l regla la lungimea dorită. 22 - 3

## Reglarea suportului pentru gambe consultați imaginea 23

Suportul pentru gambe are 2 poziții.

Pentru a ridica suportul pentru gambe, împingeți-l în sus. Un sunet „clic” înseamnă că a fost blocat complet suportul pentru gambe.

Pentru a coborî suportul pentru gambe, apăsați butoanele de reglare de pe ambele laturi ale suportului pentru gambe 23 - 1 și rotiți suportul pentru gambe în jos. 23 - 2

## Utilizarea blocării pivotării roților față consultați imaginea 24

Blocarea sau deblocarea roților poate fi verificată după cum se indică la punctul 24

**Sfat** Se recomandă utilizarea blocării pivotării pe suprafețe neuniforme.

## Utilizarea frânei consultați imaginile 25 - 26

Pentru a bloca roțile din spate, apăsați cu piciorul maneta de frână. 25

Pentru a debloca roțile din spate, apăsați cu piciorul pe maneta de frână din nou. 26

**Sfat** Acționați întotdeauna frâna de picior când căruciorul nu se mișcă.

## Utilizarea copertinei consultați imaginile 27 - 29

Copertina poate fi deschisă sau pliată, trageți-o spre față sau spre spate.

Copertina poate fi deschisă complet pentru a proteja copilul de soare. Deschideți complet fermoarul 27 și trageți copertina în față.

Pentru ventilație, ridicați în sus capacul ferestrei superioare a copertinei sau panoul din spatele copertinei. 28 29

## Reglarea mânerului consultați imaginea 30

## Utilizarea coșului de depozitare consultați imaginea 31

Sarcina maximă a spațiului de depozitare din spatele coșului este de 0,45 kg. 31

## Plierea căruciorului consultați imaginile 32 - 34

! Pliati copertina înainte de a plia căruciorul.

1. Apăsăți butonul de pliere. 32

2. Trageți în sus de mânerul de pliere. Cadrul se va plia automat în spate. 33

3. Mânerul de blocare se va agăța automat de suportul de depozitare, apoi căruciorul este pliat și blocat complet. Căruciorul poate fi așezat în poziție verticală atunci când este pliat. 34

## Utilizarea accesoriilor

Accesoriile pot fi achiziționate separat sau nu sunt disponibile în funcție de regiune.

## Utilizarea cu scaunul pentru sugari Joie consultați imaginile 35 - 41

În cazul utilizării cu scaunul pentru sugari Joie Gemm, i-Gemm 3, i-Level Recline, i-Snug 2 și i-Jemini, consultați instrucțiunile de mai jos.

! Înainte de a utiliza scaunul pentru sugari, asigurați-vă că ați reglat spătarul în cea mai joasă poziție și că ați fixat scaunul pentru sugari.

! Dacă aveți probleme cu utilizarea scaunului pentru sugari, consultați manualele de instrucțiuni ale dispozitivelor.

! Nu pliați căruciorul la atașarea scaunului pentru sugari.

## Utilizarea cu pătuțul portabil Joie consultați imagina 42

În cazul utilizării cu pătuțul portabil Joie Ramble și Ramble XL, consultați instrucțiunile de mai jos.

- ! Dacă aveți probleme cu utilizarea pătuțului portabil, consultați manualele de instrucțiuni ale dispozitivelor.
- ! Folosiți întotdeauna salteaua atunci când utilizați pătuțul portabil.
- ! Nu pliați căruciorul când atașați pătuțul de transport.

## Utilizarea husei de ploaie consultați imagina 43

Pentru montarea husei de ploaie, așezați-o pe cărucior și apoi atașați cele 8 perechi cârlige și bucle de fixare pe husa de ploaie. 43

- ! Înainte de a utiliza husa de ploaie, asigurați-vă că ați reglat spătarul în cea mai joasă poziție și că ați fixat scaunul pentru sugari.
- ! Dacă folosiți husa de ploaie, verificați întotdeauna ventilația corespunzătoare.
- ! Atunci când nu o folosiți, curățați și uscați husa de ploaie înainte de a o strânge.
- ! Nu pliați căruciorul după ce ați montat husa de ploaie.
- ! În zilele călduroase, nu așezați copilul în căruciorul cu husa de ploaie montată.

## Demontarea și asamblarea părților moi consultați imaginile 44 - 63

Eliminați bara de sprijin pentru brațe, conform celor afișate 8

Pentru a remonta părților moi ale scaunului, urmați pașii de mai sus în ordine inversă 63 - 44

## Îngrijire și întreținere

- ! Căptușeala scaunului detașabilă poate fi spălată cu apă rece și uscată la aer. Nu utilizați înălbitor.
- ! Pentru a curăța cadrul căruciorului, utilizați săpun de uz casnic și apă caldă. Nu utilizați înălbitor sau detergent.
- ! Verificați periodic căruciorul pentru a vedea dacă există șuruburi slăbite, piese uzate, material sau cusături sfâșiate. Înlocuiți sau reparați piesele după cum este necesar.
- ! Expunerea excesivă la soare sau căldură poate cauza decolorarea sau deformarea pieselor.
- ! În cazul în care căruciorul se udă, deschideți copertina și lăsați-o să se usuce bine înainte de depozitare.
- ! Dacă scârțâie roțile, utilizați un ulei subțire (de exemplu, spray cu silicon, ulei anti-rugină, sau ulei pentru mecanisme fine). Este important să aplicați ulei în ansamblul axului și al roții. 64
- ! Dacă utilizați căruciorul pe plajă, curățați-l complet pentru a îndepărta nisipul și sarea de pe mecanisme și ansamblurile de roți.

## EL Καλώς ήλθατε στη Joie™

Συγχαρητήρια, γίνετε μέλος της οικογένειας Joie! Είμαστε ιδιαίτερος ενθουσιασμένοι που θα βρισκόμαστε μαζί στο ταξίδι σας με το μικρό σας. Κατά τις μετακινήσεις σας με το Joie mytrax™ pro, χρησιμοποιείτε ένα υψηλής ποιότητας, πλήρως πιστοποιημένο καρότσι που έχει εγκριθεί σύμφωνα με τα Ευρωπαϊκά πρότυπα ασφαλείας EN 1888-2:2018+A1:2022. Αυτό το προϊόν είναι κατάλληλο για παιδιά βάρους μέχρι και 22 κιλών ή ηλικίας έως 4 ετών, όποιο συμβεί πρώτο. Διαβάστε προσεκτικά αυτό το εγχειρίδιο και ακολουθήστε κάθε βήμα για να εξασφαλίσετε άνετη μετακίνηση και βέλτιστη προστασία για το παιδί σας.

### ΣΗΜΑΝΤΙΚΟ - ΔΙΑΒΑΣΤΕ ΠΡΟΣΕΚΤΙΚΑ ΚΑΙ ΦΥΛΑΞΤΕ ΓΙΑ ΜΕΛΛΟΝΤΙΚΗ ΑΝΑΦΟΡΑ.

Επισκεφθείτε μας στο [joiebaby.com](http://joiebaby.com) για να κατεβάσετε εγχειρίδια και να δείτε κι άλλα συναρπαστικά προϊόντα Joie!

Για πληροφορίες σχετικά με την εγγύηση, επισκεφθείτε την ιστοσελίδα μας στο [joiebaby.com](http://joiebaby.com)

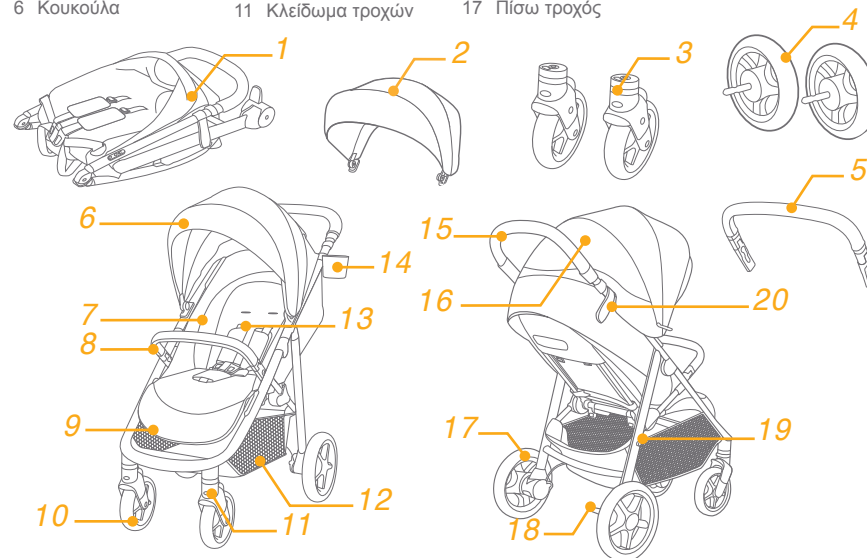
### Έκτακτη ανάγκη

Σε περίπτωση έκτακτης ανάγκης ή ατυχήματος, η παροχή των πρώτων βοηθειών στο παιδί σας και η άμεση αναζήτηση ιατρικής περίθαλψης αποτελούν επιτακτική ανάγκη.

## Κατάλογος εξαρτημάτων

Πριν από τη συναρμολόγηση βεβαιωθείτε ότι όλα τα εξαρτήματα είναι διαθέσιμα. Εάν λείπει οποιοδήποτε εξάρτημα, παρακαλούμε επικοινωνήστε με το κατάστημα λιανικής πώλησης. Δεν απαιτούνται εργαλεία για τη συναρμολόγηση.

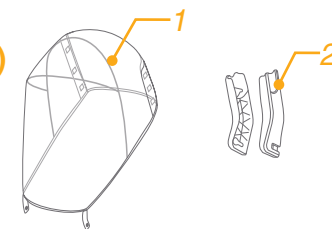
- |                       |                       |                       |                        |
|-----------------------|-----------------------|-----------------------|------------------------|
| 1 Πλαίσιο καροτσιού   | 7 Μαξιλάρι καθίσματος | 12 Καλάθι αποθήκευσης | 18 Μοχλός φρένου       |
| 2 Κουκούλα            | 8 Προστατευτική μπάρα | 13 Ίμαντας ώμου       | 19 Βάση αποθήκευσης    |
| 3 Μπροστινοί τροχοί   | 9 Στήριγμα ποδιών     | 14 Βάση δοχείου       | 20 Μάνταλο αποθήκευσης |
| 4 Πίσω τροχοί         | 10 Μπροστινός τροχός  | 15 Λαβή               |                        |
| 5 Προστατευτική μπάρα | 11 Κλείδωμα τροχών    | 16 Παράθυρο           |                        |
| 6 Κουκούλα            |                       | 17 Πίσω τροχός        |                        |



## Εξαρτήματα

(Ενδέχεται να μην περιλαμβάνονται)

- 1 Κάλυμμα βροχής (σε ορισμένα μοντέλα)
- 2 Προσαρμογέας (σε ορισμένα μοντέλα)



Τα εξαρτήματα ενδέχεται να πωλούνται ξεχωριστά ή να μην είναι διαθέσιμα ανάλογα με την περιοχή.

# ΠΡΟΕΙΔΟΠΟΙΗΣΗ

- ! Χρησιμοποιείτε πάντα το σύστημα συγκράτησης.
- ! Βεβαιωθείτε ότι όλα τα εξαρτήματα ασφάλισης είναι τοποθετημένα πριν από τη χρήση.
- ! Μην αφήνετε το παιδί να παίζει με αυτό το προϊόν.
- ! Πριν τη χρήση, βεβαιωθείτε ότι το σώμα του καροτσιού ή τα εξαρτήματα στερέωσης στο κάθισμα αυτοκινήτου είναι σωστά τοποθετημένα.
- ! Απαιτείται συναρμολόγηση από ενήλικο.
- ! Αυτό το προϊόν είναι κατάλληλο για παιδιά βάρους μέχρι και 22 κιλών ή ηλικίας έως 4 ετών, όποιο συμβεί πρώτο.
- ! Για να αποφύγετε επικίνδυνες, ασταθείς καταστάσεις, μην τοποθετείτε αντικείμενα βάρους άνω των 4,5 κιλών στο καλάθι αποθήκευσης.
- ! Μην αφήνετε ποτέ το παιδί σας χωρίς επίβλεψη.
- ! Χρησιμοποιείτε το καρότσι μόνο με ένα παιδί τη φορά. Μην τοποθετείτε πορτοφόλια, τσάντες, δέματα ή εξαρτήματα επάνω στη λαβή ή την κουκούλα.
- ! Εξαρτήματα που δεν έχουν εγκριθεί από τον κατασκευαστή δεν πρέπει να χρησιμοποιούνται.
- ! Πρέπει να χρησιμοποιούνται μόνο ανταλλακτικά που παρέχονται ή συνιστώνται από τον κατασκευαστή.
- ! Για να αποφύγετε τραυματισμούς βεβαιωθείτε ότι το παιδί παραμένει σε απόσταση όταν ανοίγετε και κλείνετε το καρότσι.
- ! Αυτό το προϊόν δεν είναι κατάλληλο για τρέξιμο ή πατινάζ.
- ! Για τα καρότσια που προορίζονται για χρήση από τη γέννηση, συνιστάται η χρήση της πλέον οριζόντιας θέσης για τα νεογέννητα μωρά.
- ! Κατά την τοποθέτηση και την αφαίρεση του παιδιού πρέπει να ενεργοποιείται το φρένο.
- ! Για τα καθίσματα αυτοκινήτων που χρησιμοποιούνται σε συνδυασμό με ένα πλαίσιο, αυτό το όχημα δεν αντικαθιστά μια κούνια ή ένα κρεβάτι. Εάν το παιδί σας πρέπει να κοιμηθεί, τότε θα πρέπει να τοποθετηθεί σε κατάλληλο πορτ-μπεμπέ, κούνια ή κρεβάτι.
- ! Το πορτ-μπεμπέ δεν πρέπει να χρησιμοποιείται, μόλις το παιδί μπορεί να καθίσει μόνο του, να γυρίσει στο πλάι και να στηριχθεί στα χέρια και τα γόνατά του. Μέγιστο βάρος παιδιού: 9 κιλά.
- ! Δεν πρέπει να προστίθεται επιπλέον στρώμα, εκτός εάν το συνιστά ο κατασκευαστής.
- ! Κάθε φορτίο που συνδέεται με τη λαβή και/ή με το πίσω μέρος της πλάτης ή/και τις πλευρές του οχήματος θα επηρεάσει τη σταθερότητα του οχήματος.
- ! Για να αποφύγετε εγκαύματα, μην βάζετε ποτέ ζεστά υγρά στη βάση δοχείου.
- ! Το μέγιστο συνιστώμενο βάρος για τη βάση δοχείου είναι 0,5 κιλά.

# Συναρμολογηση καροτσιου

Διαβάστε όλες τις οδηγίες σε αυτό το εγχειρίδιο πριν τη συναρμολόγηση και χρήση του προϊόντος.

## Άνοιγμα καροτσιού

### Δείτε τις εικόνες 1 - 2

Ελευθερώστε το μάνταλο ασφάλισης από την υποδοχή ασφάλισης 1 και, στη συνέχεια, σηκώστε τη λαβή προς τα πάνω 2. Ένας ήχος κλικ υποδεικνύει ότι το καρότσι έχει ανοίξει πλήρως.

! Βεβαιωθείτε ότι το καρότσι είναι σωστά ανοιγμένο πριν το χρησιμοποιήσετε.

## Συναρμολόγηση & αφαίρεση μπροστινού τροχού

### Δείτε τις εικόνες 3 - 4

## Συναρμολόγηση & αφαίρεση πίσω τροχών

### Δείτε τις εικόνες 5 - 6

## Συναρμολόγηση & αφαίρεση προστατευτικής μπάρας

### Δείτε τις εικόνες 7 - 9

## Συναρμολόγηση της κουκούλας

### Δείτε τις εικόνες 10 - 11

## Συναρμολόγηση & αφαίρεση βάσης δοχείου

### Δείτε τις εικόνες 12 - 13

Το πλήρως συναρμολογημένο καρότσι εμφανίζεται στην εικόνα 14

# Χρηση καροτσιου

## Ρύθμιση πλάτης

### Δείτε τις εικόνες 15 - 16

Υπάρχουν 4 γωνίες κλίσης για την πλάτη.

Κατέβασμα πλάτης

Για να κατεβάσετε την πλάτη του καθίσματος, πιέστε τη λαβή ανάκλισης στο πίσω μέρος του καθίσματος, πιέζοντας την πλάτη προς τα κάτω. 15

Ανέβασμα πλάτης

Για να ανεβάσετε την πλάτη, πιέστε προς τα επάνω. 16

! Βεβαιωθείτε ότι η κλίση έχει ρυθμιστεί σωστά.

## Χρήση της πόρτης Δείτε τις εικόνες 17 - 18

Ανοιγμα πόρτης

Πιέστε το κεντρικό κουμπί για να ανοίξετε την πόρπη. 17

Κλειδωμα πόρτης

Ταιριάζετε την πόρπη του ιμάντα μέσης με την πόρπη του ιμάντα ώμων 18 - 1 και κουμπώστε στην κεντρική πόρπη. 18 - 2

Ένας ήχος “κλικ” σημαίνει ότι η πόρπη έχει ασφαλίσει σωστά. 18 - 3

- ! Για να αποφύγετε σοβαρούς τραυματισμούς από πτώση ή ολίσθηση, χρησιμοποιείτε πάντα τους ιμάντες.
- ! Βεβαιωθείτε ότι το παιδί σας είναι δεμένο σωστά. Βεβαιωθείτε ότι ο χώρος μεταξύ του παιδιού και του ιμάντα ώμου είναι περίπου το πάχος ενός χεριού.
- ! Μην σταυρώνετε τους ιμάντες ώμου. Αυτό θα ασκήσει πίεση στον αυχένα του παιδιού.

## Χρήση των ιμάντων ώμων και μέσης Δείτε τις εικόνες 19 - 22

! Για να προστατέψετε το παιδί σας από πτώσεις, αφού το τοποθετήσετε στο κάθισμα, ελέγξτε εάν οι ιμάντες ώμων και μέσης έχουν ρυθμιστεί σωστά.

19 - 1 Άγκιστρο ιμάντα ώμου Α

19 - 2 Άγκιστρο ιμάντα ώμου Β

19 - 3 Ρύθμιση μήκους

Για μεγαλύτερα παιδιά, χρησιμοποιήστε το άγκιστρο ιμάντα ώμου Α και τις επάνω υποδοχές ιμάντα. Για μικρότερα παιδιά, χρησιμοποιήστε το άγκιστρο ιμάντα ώμου Β και τις κάτω υποδοχές ιμάντα.

Για να ρυθμίσετε τη θέση του άγκιστρου των ιμάντων ώμων, στρέψτε το άγκιστρο ώστε να είναι επίπεδο με το πλαινό τμήμα στραμμένο προς τα εμπρός. Περάστε το από την υποδοχή από πίσω προς τα εμπρός. 20  
Περάστε το ξανά από την υποδοχή που είναι πιο κοντά στο ύψος των ώμων του παιδιού. 21

Χρησιμοποιήστε το ρυθμιστικό για να προσαρμόσετε το μήκος του ιμάντα. 22 - 1

Πατήστε το κουμπί 22 - 2 και τραβήξτε τον ιμάντα μέσης για να ρυθμίσετε το σωστό μήκος. 22 - 3

## Ρύθμιση στηρίγματος ποδιών Δείτε την εικόνα 23

Το στήριγμα ποδιών έχει 2 θέσεις.

Για να ανεβάσετε το στήριγμα ποδιών, ωθήστε το προς τα πάνω. Ένας ήχος “κλικ” σημαίνει ότι το στήριγμα έχει ασφαλίσει σωστά.

Για να κατεβάσετε το στήριγμα ποδιών, πατήστε τα κουμπιά ρύθμισης και στις δύο πλευρές του στηρίγματος ποδιών 23 - 1 και περιστρέψτε το στήριγμα προς τα κάτω. 23 - 2

## Χρήση της ασφάλειας μπροστινών τροχών Δείτε την εικόνα 24

Μπροστινός τροχός κλειδωμένος ή ξεκλειδωτός 24

**Συμβουλή** Συνιστάται η χρήση των ασφαλειών των μπροστινών τροχών σε ανώμαλες επιφάνειες.

## Χρήση του φρένου Δείτε τις εικόνες 25 - 26

Για να κλειδώσετε τους πίσω τροχούς, κατεβάστε τον μοχλό φρένων με το πόδι σας. 25

Για να ξεκλειδώσετε τους πίσω τροχούς, κατεβάστε τον μοχλό φρένων με το πόδι σας ξανά. 26

**Συμβουλή** Ενεργοποιείτε πάντα το φρένο όταν το καρότσι δεν κινείται.

## Χρήση της κουκούλας Δείτε τις εικόνες 27 - 29

Η κουκούλα μπορεί να ανοίξει ή να κλείσει τραβώντας την προς τα εμπρός ή προς τα πίσω.

Η κουκούλα μπορεί να ανοίξει πλήρως για την προστασία του παιδιού σας από τον ήλιο. Απλά ανοίξτε το φερμουάρ 27 και, στη συνέχεια, τραβήξτε την κουκούλα προς τα εμπρός.

Για αερισμό, ανοίξτε το κάλυμμα του επάνω παραθύρου της κουκούλας ή το πίσω πλαίσιο της κουκούλας. 28 29

## Ρύθμιση λαβής Δείτε την εικόνα 30

## Χρήση καλαθιού αποθήκευσης Δείτε την εικόνα 31

Το μέγιστο φορτίο της τσέπης αποθήκευσης στο πίσω μέρος του καλαθιού είναι 0,45 κιλά. 31

## Αναδίπλωση καροτσιού Δείτε τις εικόνες 32 - 34

! Κλείστε την κουκούλα πριν κλείσετε το καρότσι.

1. Πατήστε το κουμπί κλεισίματος. 32
2. Τραβήξτε τον ιμάντα κλεισίματος προς τα πάνω. Το πλαίσιο θα διπλώσει αυτόματα προς τα πίσω. 33
3. Το μάνδαλο ασφάλισης θα κουμπώσει αυτόματα στην υποδοχή και το καρότσι θα ασφαλίσει πλήρως. Το καρότσι μπορεί να τοποθετηθεί σε όρθια θέση όταν είναι διπλωμένο. 34

## Χρήση των εξαρτημάτων

Τα εξαρτήματα ενδέχεται να πωλούνται ξεχωριστά ή να μην είναι διαθέσιμα ανάλογα με την περιοχή.

## Χρήση με παιδικό κάθισμα Joie Δείτε τις εικόνες 35 - 41

Κατά τη χρήση με το παιδικό κάθισμα Joie Gemm, i-Gemm 3 & i-Level Recline & i-Snug 2 & i-Jemini, ανατρέξτε στις παρακάτω οδηγίες.

- ! Πριν χρησιμοποιήσετε το παιδικό κάθισμα ασφαλείας, βεβαιωθείτε ότι η πλάτη του καθίσματος έχει ρυθμιστεί στη χαμηλότερη θέση και ότι το σύστημα συγκράτησης για βρέφη είναι στερεωμένο.
- ! Εάν αντιμετωπίζετε οποιαδήποτε προβλήματα σχετικά με τη χρήση του καθίσματος, ανατρέξτε στο σχετικό εγχειρίδιο οδηγιών.
- ! Μην διπλώνετε το καρότσι όταν έχετε τοποθετήσει το παιδικό κάθισμα.

## Χρήση με πορτ-μπεμπέ Joie

### Δείτε την εικόνα 42

Κατά τη χρήση με το πορτ-μπεμπέ Joie Ramble & Ramble XL, παρακαλούμε ανατρέξτε στις ακόλουθες οδηγίες.

- ! Εάν αντιμετωπίζετε οποιαδήποτε προβλήματα σχετικά με τη χρήση του πορτ-μπεμπέ, ανατρέξτε στο σχετικό εγχειρίδιο οδηγιών.
- ! Χρησιμοποιείτε πάντα το στρώμα όταν χρησιμοποιείτε το πορτ-μπεμπέ.
- ! Μην διπλώνετε το καρότσι όταν έχετε τοποθετήσει το πορτ-μπεμπέ.

## Χρήση του καλύμματος βροχής

### Δείτε την εικόνα 43

Για να συναρμολογήσετε το κάλυμμα βροχής, τοποθετήστε το επάνω από το καρότσι και, στη συνέχεια, στερεώστε το με τα 8 ζεύγη συνδέσμων αγκίστρου και βρόχου. 43

- ! Πριν χρησιμοποιήσετε το κάλυμμα βροχής, βεβαιωθείτε ότι η πλάτη του καθίσματος έχει ρυθμιστεί στη χαμηλότερη θέση και ότι το σύστημα συγκράτησης για βρέφη είναι στερεωμένο.
- ! Όταν χρησιμοποιείτε το κάλυμμα βροχής, ελέγχετε πάντα τον αερισμό του καροτσιού.
- ! Όταν δεν χρησιμοποιείται, ελέγξτε ότι το κάλυμμα βροχής είναι καθαρό και στεγνό πριν το διπλώσετε.
- ! Μην κλείνετε το καρότσι όταν είναι τοποθετημένο το κάλυμμα βροχής.
- ! Μην τοποθετείτε το παιδί σας στο καρότσι με το κάλυμμα βροχής τοποθετημένο αν ο καιρός είναι ζεστός.

## Αφαίρεση και συναρμολόγηση μαλακών στοιχείων

### Δείτε τις εικόνες 44 - 63

Αφαιρέστε την προστατευτική μπάρα όπως φαίνεται στην εικόνα 8

Για να τοποθετήσετε ξανά τα μαλακά στοιχεία του καθίσματος, ακολουθήστε τα βήματα με την αντίστροφη σειρά 63 - 44

## Φροντίδα και συντήρηση

- ! Το αφαιρούμενο μαξιλάρι μπορεί να πλυθεί με κρύο νερό και να στεγνώσει στον αέρα. Μην χρησιμοποιείτε λευκαντικό.
- ! Για να καθαρίσετε το πλαίσιο του καροτσιού, χρησιμοποιήστε οικιακό σαπούνι και ζεστό νερό. Μην χρησιμοποιείτε λευκαντικό ή απορρυπαντικό.
- ! Ελέγχετε περιοδικά το καρότσι για χαλαρές βίδες, φθαρμένα εξαρτήματα, σχισμένο υλικό ή φθορές. Αντικαταστήστε ή επισκεύαστε τα εξαρτήματα όπως απαιτείται.
- ! Η υπερβολική έκθεση στον ήλιο ή τη θερμότητα μπορεί να προκαλέσει ξεθώριασμα ή παραμόρφωση των εξαρτημάτων.
- ! Εάν το καρότσι βραχεί, ανοίξτε την κουκούλα και αφήστε το να στεγνώσει καλά πριν το αποθηκεύσετε.
- ! Εάν οι τροχοί τρίζουν, χρησιμοποιήστε ένα ελαφρύ λάδι (π.χ. σπρέι πυριτίου, αντισκωριακό λάδι ή λάδι ραπτομηχανής). Είναι σημαντικό να εισέλθει το λάδι στο συγκρότημα άξονα και τροχού. 64
- ! Όταν χρησιμοποιείτε το καροτσάκι σας στην παραλία, καθαρίστε πλήρως το καροτσάκι σας μετά τη χρήση για να αφαιρέσετε άμμο και αλάτι από τους μηχανισμούς και τα συγκροτήματα τροχών.

## TR Joie™'ye Hoş Geldiniz

Joie ailesinin bir parçası olduğunuz için tebrikler! Çocuğunuz ile birlikte yapacağınız seyahatinizin bir parçası olmak bizi fazlasıyla heyecanlandırıyor. Joie mytrax™ pro ile seyahat ederken, EN 1888-2:2018+A1:2022 Avrupa güvenlik standartlarıyla onaylanmış, yüksek kaliteli, tamamen sertifikalı bir bebek arabası kullanırsınız. Bu ürün, doğumdan 22kg'a veya 4 yaşına kadar olan çocuklar için uygundur (hangisi önce gelirse). Lütfen bu kılavuzu dikkatlice okuyun ve çocuğunuz için rahat bir sürüş ve en iyi korumayı sağladığınızdan emin olmak için her adımı izleyin.

### ÖNEMLİ - DİKKATLE OKUYUN VE İLERİDE BAŞVURMAK ÜZERE SAKLAYIN.

Kılavuzları indirmek ve daha heyecan verici Joie ürünlerine bakmak için joiebaby.com adresini ziyaret edin!

Garanti bilgileri için lütfen joiebaby.com adresindeki web sitemizi ziyaret edin.

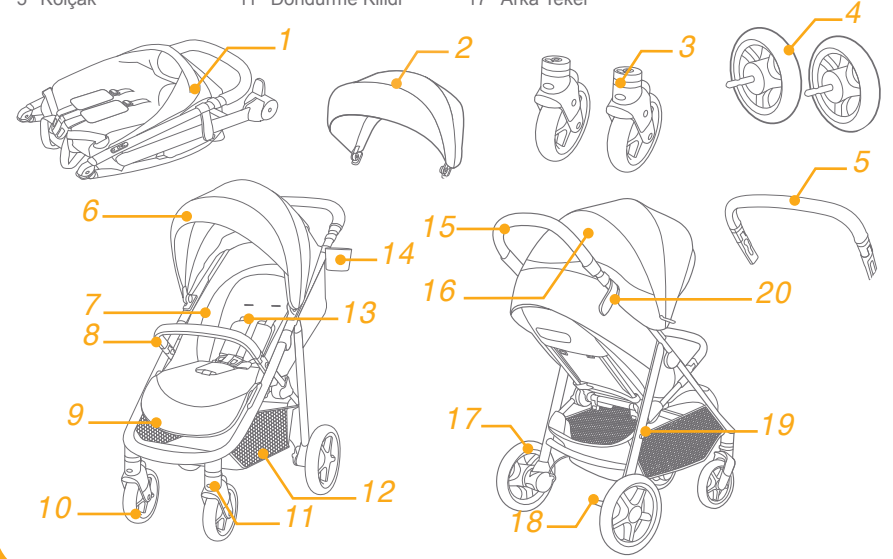
### Acil durum

Acil durum veya kaza hâlinde, ilk yardım ve tıbbi tedavi yoluyla çocuğunuzla hemen ilgilenilmesini sağlamak çok önemlidir.

### Parça Listesi

Montajdan önce tüm parçaların mevcut olduğundan emin olun. Herhangi bir parça eksikse, lütfen yerel bayi ile iletişime geçin. Montaj için bir alet gerekmez.

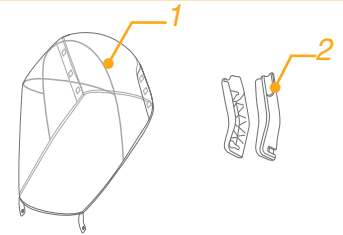
- |                           |                    |                    |                        |
|---------------------------|--------------------|--------------------|------------------------|
| 1 Bebek Arabası Çerçevesi | 6 Tente            | 12 Depolama Sepeti | 18 Fren Kolu           |
| 2 Tente                   | 7 Koltuk Minderi   | 13 Omuz Kemerleri  | 19 Depolama Bağlantısı |
| 3 Ön Tekerler             | 8 Kolçak           | 14 Bardak tutucu   | 20 Depolama Mandalı    |
| 4 Arka Tekerler           | 9 Baldır Desteği   | 15 Tutma Kolu      |                        |
| 5 Kolçak                  | 10 Ön Teker        | 16 Pencere         |                        |
|                           | 11 Döndürme Kilidi | 17 Arka Teker      |                        |



### Aksesuarlar (Dâhil olmayabilir)

- 1 Yağmurluk (bazı modellerde)
- 2 Adaptör (bazı modellerde)

Aksesuarlar, bölgeye bağlı olarak ayrı satılabilir veya mevcut olmayabilir.





# UYARI

- ! Daima emniyet kemeri sistemini kullanın.
- ! Kullanmadan önce tüm kilitleme cihazlarının takıldığından emin olun.
- ! Çocuğun bu ürünle oynamasına izin vermeyin.
- ! Kullanmadan önce bebek arabası gövdesinin veya araba koltuğu bağlantı cihazlarının doğru şekilde takılıp takılmadığını kontrol edin.
- ! Yetişkin montajı gereklidir.
- ! Bu ürün, doğumdan 22kg'a veya 4 yaşına kadar olan çocuklar için uygundur (hangisi önce gelirse).
- ! Tehlikeli ve dengesiz bir durumu önlemek için, saklama sepetine 4,5 kg'dan fazla ağırlık koymayın.
- ! Çocuğu asla gözetimsiz bırakmayın.
- ! Bebek arabasını aynı anda yalnızca tek bir çocukla kullanın. Kulpa veya tenteye asla cüzdan, alışveriş torbası, koli ya da aksesuar koymayın.
- ! Üretici tarafından onaylanmamış aksesuarlar kullanılmamalıdır.
- ! Yalnızca üretici tarafından sağlanan veya önerilen yedek parçalar kullanılmalıdır.
- ! Yaralanmayı önlemek için, bu ürünü açarken ve katlarken çocuğun uzakta olduğundan emin olun.
- ! Bu ürün koşma veya paten yapma için uygun değildir.
- ! Doğumdan itibaren kullanılmak üzere tasarlanmış bebek arabasında, yeni doğan bebekler için en yatık pozisyonun kullanılması önerilir.
- ! Çocuğu yerleştirirken ve kaldırırken park etme donanımı etkinleştirilmelidir.
- ! Bir kızak düzeneğiyle birlikte kullanılan çocuk koltukları için, bu araç bir karyola veya yatak yerine geçmez. Çocuğunuzun uyuması gerektiğinde, uygun bir çocuk arabası gövdesine, karyolaya veya yatağa yerleştirilmelidir.
- ! Çocuk tek başına oturabilir, yuvarlanabilir ve elleri ve dizleri üzerinde kendini yukarı itebilir hale geldiği anda taşıma karyolası kullanılmamalıdır. En fazla ağırlık: 9 kg.
- ! Üretici tarafından önerilmedikçe ilave şilte eklenmemelidir.
- ! Kulpa, arkalığın sırt kısmına ve/veya aracın yan taraflarına takılan yükler aracın dengesini etkileyecektir.
- ! Yanıkları önlemek için, bardak tutucuya asla sıcak sıvılar koymayın.
- ! Bardak tutucuda önerilen en fazla ağırlık 0,5 kg'dır.

## Bebek Arabası Montajı

Lütfen bu ürünü monte etmeden ya da kullanmadan önce bu kılavuzdaki tüm talimatları okuyun.

### Bebek Arabasını Açma

bkz. resim 1 - 2

Depolama mandalını depolama bağlantısından ayırın 1 ve kulpu yukarı doğru kaldırın 2; tıklama sesi bebek arabasının tamamen açıldığını gösterir.

! Kullanmaya devam etmeden önce, bebek arabasının mandalla tamamen kilitletiğini kontrol edin.

### Ön Tekerleri Monte Etme ve Çıkarma

bkz. resim 3 - 4

### Arka Tekerlekleri Monte Etme ve Çıkarma

bkz. resim 5 - 6

### Kolçağı Monte Etme ve Çıkarma

bkz. resim 7 - 9

### Tenteyi Monte Etme

bkz. resim 10 - 11

### Bardak Tutucuyu Monte Etme ve Çıkarma

bkz. resim 12 - 13

Tamamen monte edilen bebek arabası 14 ile gösterilmektedir

## Bebek Arabasının Kullanımı

### Arkalığı Ayarlama

bkz. resim 15 - 16

Arkalık için 4 tane yatırma açısı vardır.

Arkalığı Yatırma

Arkalığı yatırmak için, koltuğun arkasındaki yatırma kulpunu sıkıp arkalığı aşağı çekin. 15

Arkalığı Yükseltme

Arkalığı yükseltmek için yukarı itin. 16

! Yatırma açısının kullanıma uygun ayarlandığından emin olun.

## Toka Kullanımı

### bkz. resim 17 - 18

Tokayı Serbest Bırakın

Tokayı serbest bırakmak için ortadaki düğmeye basın. 17

Tokayı Kilitleyin

Bel kemeri kopçasını omuz kopçasıyla eşleştirip 18 - 1 orta kopçaya kilitleyin. 18 - 2

"Tıklama" sesi tokanın tamamen kilitletiği anlamına gelir. 18 - 3

- ! Düşme veya kayma sonucu oluşacak ciddi yaralanmaları önlemek için, çocuğunuzu her zaman kayışla sabitleyin.
- ! Çocuğunuzun güvenli biçimde sabitlendiğinden emin olun. Çocuk ve omuz kayışı arasındaki mesafe yaklaşık bir el kalınlığında olmalıdır.
- ! Omuz kemerlerini çaprazlamayın. Bu, çocuğun boynuna basınç uygular.

## Omuz ve Bel Kayışlarının Kullanımı

### bkz. resim 19 - 22

! Çocuğunuzun düşmesini önlemek için, çocuğunuz oturağa yerleştirildikten sonra omuz ve bel kayışlarının doğru yükseklikte ve uzunlukta olup olmadığını kontrol edin.

19 - 1 Omuz kayışı tutturma noktası A

19 - 2 Omuz kayışı tutturma noktası B

19 - 3 Kayar ayarlayıcı

Daha büyük çocuk için, omuz kayışı tutturma noktası A ve en yüksek omuz yuvalarını kullanın. Daha küçük çocuk için, omuz kayışı tutturma noktası B ve en düşük omuz yuvalarını kullanın.

Omuz kayışı tutturma noktasının konumunu ayarlamak için, tutturma noktasını öne bakan tarafla aynı düzeyde olacak şekilde döndürün. Omuz kayışı yuvası boyunca arkadan öne doğru geçirin. 20 Çocuğunuzun omuz yüksekliğine en yakın olan delikten tekrar geçirin. 21

Kayış uzunluğunu değiştirmek için kayar ayarlayıcıyı kullanın. 22 - 1

Bel kayışını uygun uzunlukta tutarken düğmeye basın 22 - 2. 22 - 3

## Baldır Desteği Ayarı

### bkz. şekil 23

Baldır desteği 2 konuma sahiptir.

Baldır desteğini yükseltmek için yukarı doğru itin. "Tıklama" sesi, baldır desteğinin tamamen kilitletiği anlamına gelir.

Baldır desteğini alçaltmak için, baldır desteğinin her iki tarafındaki ayar düğmelerine basın 23 - 1 ve baldır desteğini aşağı doğru döndürün. 23 - 2

## Ön Döndürme Kilidinin Kullanımı

### bkz. şekil 24

Ön tekerlek kilitletli veya kilitsiz durum: 24

**İpucu** Döndürme kilitletlerinin düz olmayan yüzeylerde kullanılması önerilir.

## Fren Kullanımı

### bkz. resim 25 - 26

Arka tekerlekleri kilitlemek için fren koluna basın. 25

Arka tekerleklerin kilidini açmak için, fren kolunu tekrar yukarı kaldırın. 26

**İpucu** Bebek arabası kullanılmıyorken her zaman park frenine alın.

## Tente Kullanımı

### bkz. resim 27 - 29

Tente açılabilir veya katlanabilir; öne ya da arkaya doğru çekin.

Tente, çocuğunuzu güneşten en iyi şekilde korumak için tamamen açılabilir; kancayı açıp, 27 tenteyi öne doğru çekmeniz yeterlidir.

Havalandırma için, tentenin üst pencere kapağını veya tentenin arka panelini yukarı kaldırın. 28 29

## Kulpu Ayarlama

### bkz. şekil 30

## Saklama Sepetinin Kullanımı

### bkz. şekil 31

Sepetin arkasındaki maksimum saklama çantası yükü 0,45 kg'dır. 31

## Bebek Arabasını Katlama

### bkz. resim 32 - 34

! Lütfen bebek arabasından önce tenteyi katlayın.

1. Katlama düğmesine basın. 32

2. Katlama şeridini yukarı doğru çektiğinizde, çerçeve otomatik olarak geriye doğru katlanacaktır. 33

3. Depolama mandalı otomatik olarak depolama bağlantısına geçecek, ardından bebek arabası tamamen katlanıp kilitlenecektir. Bebek arabası, katlanmış durumdayken dik olarak durabilir. 34

## Aksesuarların Kullanımı

Aksesuarlar, bölgeye bağlı olarak ayrı satılabilir veya mevcut olmayabilir.

## Joie Child Koltuğuyla Kullanım

### bkz. resim 35 - 41

Joie çocuk koltuğu Gemm, i-Gemm 3 ve i-Level Recline ve i-Snug 2 ve i-Jemini ile birlikte kullanırken lütfen aşağıdaki talimatlara başvurun.

! Çocuk koltuğunu kullanmadan önce, lütfen arkalığın en alçak konuma ayarlandığından ve çocuk koltuğunun sabitlendiğinden emin olun.

! Çocuk koltuğunu kullanma konusunda herhangi bir sorun yaşarsanız, lütfen ilgili talimat kılavuzlarına başvurun.

! Portatif karyolayı takarken lütfen çocuk koltuğunu katlamayın.

## Joie Taşıma Karyolası İle kullanım

### bkz. şekil 42

Joie Ramble & Ramble XL portatif karyolayı kullanırken lütfen aşağıdaki talimatlara başvurun.

- ! Karyolayı kullanma konusunda herhangi bir sorun yaşarsanız, lütfen ilgili talimat kılavuzlarına başvurun.
- ! Karyolayı kullanırken her zaman şilteyi de kullanın.
- ! Portatif karyolayı takarken lütfen bebek arabasını katlamayın.

## Yağmurluk Kullanımı

### bkz. şekil 43

Yağmurluğu takmak için, bebek arabası üzerine yerleştirin ve yağmurluktaki 8 çift kanca ve kayış tutturucuyu takın. 43

- ! Yağmurluğu kullanmadan önce, lütfen arkalığın en alçak konuma ayarlandığından ve çocuk koltuğunun sabitlendiğinden emin olun.
- ! Yağmurluğu kullanırken lütfen her zaman havalandırmasını kontrol edin.
- ! Kullanılmıyorken, lütfen katlamadan önce yağmurluğun temizlenmiş ve kurumuş olduğunu kontrol edin.
- ! Yağmurluğu taktıktan sonra bebek arabasını katlamayın.
- ! Sıcak havalarda, çocuğunuzu bebek arabasına yağmurluk takılı olarak oturtmayın.

## Tekstil Malzemeleri Ayırma ve Birleştirme

### bkz. resim 44 - 63

Kolçağı gösterildiği gibi çıkarın 8

Koltuğun tekstil malzemelerini geri takmak için yukarıdaki adımları ters yönde izleyin 63 - 44

## Bakım ve Koruma

- ! Çıkarılabilir oturma pedi soğuk suda yıkanabilir ve asılarak kurutulabilir. Çamaşır suyu kullanmayın.
- ! Bebek arabası çerçevesini temizlemek için yalnızca ev sabunu ve ılık su kullanın. Çamaşır suyu ya da deterjan kullanmayın.
- ! Bebek arabanızı gevşeyen vidalar, eskimiş parçalar, yırtık malzeme ya da sökülmüş dikiş olup olmadığını tespit etmek için ara sıra kontrol edin. Parçaları gerektiğinde değiştirin veya onarın.
- ! Güneşe ya da ısıya uzun süre maruz kalması halinde parçaların rengi solabilir ya da biçimsel bozulmalar görülebilir.
- ! Bebek arabası ıslanırsa, tenteyi açın ve saklamadan önce iyice kurumasını bekleyin.
- ! Tekerler gıcırdaysa, hafif bir yağ (örneğin Silikon Sprey, paslanma önleyici yağ ya da dikiş makinesi yağı) kullanın. Yağı, aks ve teker donanımına uygulamak önemlidir. 64
- ! Bebek arabanızı plajda kullanırken, mekanizmalar ve teker donanımlarındaki kumu ve tuzu gidermek için, bebek arabanızı kullanım sonrasında tamamen temizleyin.

تهانينا لانضمامك إلى عائلة Joie! إننا في غاية السعادة لإشراكنا في رحلتك مع طفلك الصغير؛ حيث يضمن لك السير مع Joie mytrax™ pro أنك تستخدم عربة أطفال عالية الجودة ومعتمدة بالكامل ومطابقة لمعايير السلامة الأوروبية EN 1888-2:2018+A1:2022. هذا المنتج مناسب للاستخدام مع أطفال حتى ٢٢ كجم أو ٤ سنوات، أيهما يأتي أولاً. يرجى قراءة هذا الدليل بعناية واتباع كل خطوة فيه لضمان قيادة مريحة وتوفير أفضل حماية لطفلك.

## هام: يرجى قراءة التعليمات بعناية والاحتفاظ بها للرجوع إليها مستقبلاً.

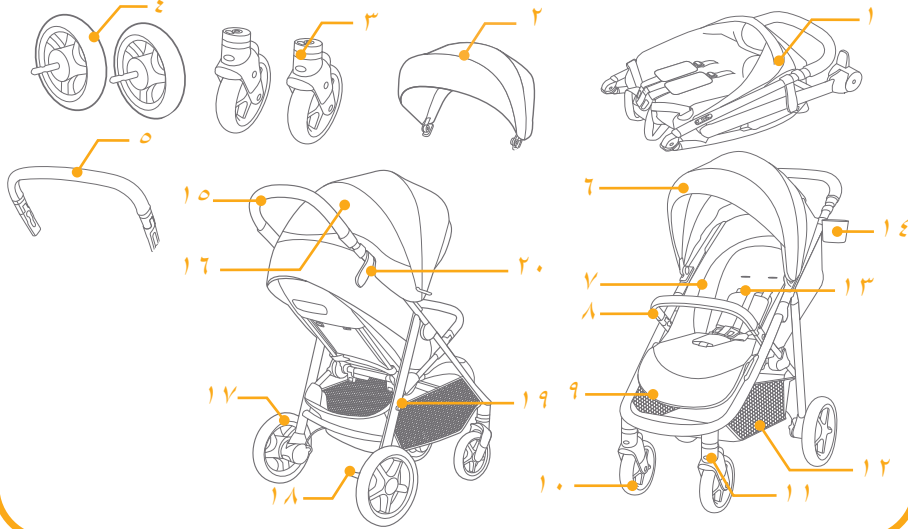
زوروا موقعنا الإلكتروني joiebaby.com لتحميل أدلة الاستخدام ومشاهدة منتجات Joie المشوقة!

للإطلاع على معلومات الضمان؛ يرجى زيارة موقعنا على الويب، وعنوانه joiebaby.com

## قائمة الأجزاء

تأكد من توفر جميع الأجزاء قبل التجميع. يرجى الاتصال بالموزع المحلي في حالة غياب أي جزء. لا داع لاستخدام أية أدوات للتجميع.

١٦ نافذة	١١ القفل الدوار	٦ المظلة	١ إطار عربة الأطفال
١٧ العجلة الخلفية	١٢ سلة التخزين	٧ وسادة المقعد	٢ المظلة
١٨ ذراع مكبح	١٣ حزام الكتف	٨ مسند الذراعين	٣ العجلتان الأماميتان
١٩ فتحة التخزين	١٤ حامل الأكواب	٩ مسند الساقين	٤ العجلتان الخلفيتان
٢٠ مزلاج التخزين	١٥ المقبض	١٠ العجلة الأمامية	٥ مسند الذراعين



## الطوارئ

في حالات الطوارئ أو الحوادث، يرجى العناية بالطفل عن طريق القيام بالإسعافات الأولية وتقديم العلاج الطبي فوراً.

## الملحقات

### (قد لا تكون مرفقة)

- ١ الغطاء الواقي من المطر (في بعض الطرز)
- ٢ المهابئ (في بعض الطرز)

قد يتم بيع الملحقات فردياً أو قد لا تكون متاحة وفقاً للمنطقة.

## تجميع عربة الأطفال

يرجى قراءة كل التعليمات الواردة في هذا الدليل قبل تجميع المنتج واستخدامه.

### فتح عربة الأطفال

#### راجع الصور ١ - ٢

افصل مزلاج التخزين عن حامل التخزين ١، ثم ارفع المقبض لأعلى ٢، حيث يشير سماع صوت "نقرة" إلى فتح العربة بالكامل.

! تحقق من قفل مزلاج العربة بالكامل قبل المتابعة.

### تركيب العجلة الأمامية وفكها

#### راجع الصور ٣ - ٤

### تركيب وفك العجلات الخلفية

#### راجع الصور ٥ - ٦

### تركيب وفصل الذراع

#### راجع الصور ٧ - ٨

### تركيب المظلة

#### راجع الصور ٩ - ١٠

### تركيب وفصل حامل الأكواب

#### راجع الصور ١١ - ١٢

تبدو العربة التي تم تركيبها بالكامل على النحو المبين ١٣

## تشغيل عربة الأطفال

### ضبط مسند الظهر

#### راجع الصور ١٤ - ١٥

تتوفر ٤ زوايا لإمالة مسند الظهر.

إمالة مسند الظهر

إمالة مسند الظهر إلى الخلف، اضغط على مقبض الانحناء الموجود خلف المقعد، واسحب مسند الظهر لأسفل. ١٥

رفع مسند الظهر

لرفع مسند الظهر، اسحب لأعلى. ١٦

! تأكد من ضبط الإمالة على وضع مناسب للاستخدام.

! احرص دائماً على استخدام نظام تقييد حركة الطفل.

! تأكد من تأمين كافة أجهزة القفل قبل الاستخدام.

! لا تدع الطفل يعبت بهذا المنتج.

! تحقق من صحة تعشيق أدوات تثبيت مهد الطفل أو مقعد السيارة قبل الاستخدام.

! يجب التجميع بواسطة شخص بالغ.

! هذا المنتج مناسب للاستخدام مع أطفال حتى ٢٢ كجم أو ٤ سنوات، أيهما يأتي أولاً.

! لتفادي الحالات الخطرة أو غير المستقرة، لا تضع عناصر يزيد وزنها على ٤,٥ كجم في سلة التخزين.

! لا تترك الطفل أبداً دون مراقبة.

! استخدم العربة لحمل طفل واحد فقط في كل مرة. ويحظر وضع حقائب اليد أو حقائب التسوق أو الطرود أو الإكسسوارات على المقبض أو الغطاء.

! يجب عدم استخدام قطع الغيار غير المعتمدة من قبل الجهة المصنعة.

! فيجب عدم استخدام الإقطع الغيار المرفقة أو الموصى بها من قبل الجهة المصنعة.

! تأكد من إبعاد الطفل عند بسط العربة أو طيها لتجنب إلحاق أي ضرر به.

! هذا المنتج غير مناسب للاستخدام أثناء الجري أو التزحلق.

! صُممت عربة الأطفال لاستخدامها منذ لحظة الولادة، ويفضل استخدام وضعية الانحناء المصممة خصيصاً للأطفال حديثي الولادة.

! يجب تعشيق المكابح عند وضع أطفال في العربة وإخراجهم منها.

! لا تستبدل هذه العربة بسرير الطفل أو الفراش وذلك في مقاعد السيارات المقترنة بهيكل السيارة. وفي حالة رغبة الطفل في النوم، يجب وضعه في مهد مناسب بعربة الطفل أو سرير طفل محمول أو سرير ثابت.

! لا يُستخدم سرير الطفل المحمول بمجرد أن يصبح الطفل قادراً على الجلوس بمفرده والتدحرج والشب على يديه وركبتيه. الحد الأقصى لوزن الطفل: ٩ كجم

! لا يُسمح بإضافة مراتب أخرى ما لم يوصى المصنّع بذلك.

! لا تربط أشياء بالمقبض أو ظهر المقعد أو جوانب عربة الأطفال لأنها ستؤثر على ثباتها.

! تجنب وضع سوائل ساخنة في حامل الأكواب لتفادي الإصابة بحروق.

! الحمولة القصوى الموصى بها في حامل الأكواب هي ٠,٥ كجم (رطل واحد).

## استخدام إبرزيم الحزام

### راجع الصور ١٧ - ١٨

تحرير الإبرزيم

اضغط على الزر الأوسط لتحرير الإبرزيم. ١٧

قفل الإبرزيم

وصل إبرزيم حزام الخصر بإبرزيم حزام الكتف ١٨ - ١ من خلال تثبيتهما في الإبرزيم الأوسط. ١٨ - ٢ عند سماع صوت "طققة" فهذا يشير إلى غلق الإبرزيم بالكامل. ١٨ - ٣

- ! لتفادي وقوع إصابات بالغة ناجمة من الوقوع أو الانزلاق، احرص دائمًا على تأمين طفلك باستخدام الحزام.
- ! تأكد من تثبيت طفلك بإحكام، وأن المسافة بين الطفل ومجموعة أحزمة الكتف تساوي سُمك يد واحدة تقريبًا.
- ! لا تضع أحزمة الكتف بشكل متقاطع؛ فهذا سيؤدي إلى الضغط على رقبة الطفل.

## استخدام مجموعة أحزمة الكتف والخصر

### راجع الصور ١٩ - ٢١

! لحماية طفلك من السقوط بعد وضعه في المقعد، تحقق من وجود مجموعتي أحزمة الكتف والخصر على ارتفاع وطول مناسبين.

١٩ - ١ نقطة تثبيت مجموعة أحزمة الكتف أ

١٩ - ٢ نقطة تثبيت مجموعة أحزمة الكتف ب

١٩ - ٣ ضابط الانزلاق

استخدم مثبت مجموعة أحزمة الكتف أ وفتحات الكتف الأعلى مع الأطفال ذوي الحجم الكبير. استخدم مثبت حزام الكتف من النوع ب وفتحات السفلية للحزام مع الأطفال ذوي الحجم الصغير.

لضبط وضع مثبت حزام الكتف، قم بإدارة المثبت ليكون في نفس مستوى الجانب المتجه للأمام. أدخل الحزام عبر فتحة حزام الكتف من الخلف إلى الأمام. ٢٠ وقم بإعادة إدخاله من خلال الفتحة الأقرب لمستوى ارتفاع كتف الطفل. ٢١

استخدم ضابط الانزلاق لتغيير طول الحزام. ٢١ - ١

اضغط على الزر ٢١ - ٢ أثناء سحب مجموعة أحزمة الخصر إلى الطول المناسب. ٢١ - ٣

## ضبط مسند السائقين

### راجع الصورة ٢٢

يوجد موضعان لضبط مسند السائقين.

لرفع مسند السائقين، ادفعه لأعلى. ويشير سماع صوت "نقرة" إلى قفل مسند السائقين بالكامل.

لخفض مسند القدمين قم بالضغط على أزرار الضبط الموجودة على كلا جانبيه ٢١ - ١، ثم لف المسند لأسفل. ٢١ - ٢

## استخدام القفل الدوار الأمامي

### راجع الصورة ٢٤

حالة العجلة الأمامية وهي مقفلة أو غير مقفلة كما في ٢٤

**تلميح** يُوصى باستخدام الأقفال الدوارة مع الأسطح غير المستوية.

## استخدام المكابح

### راجع الصور ٢٥ - ٢٦

لقفل العجلات الخلفية، اضغط ذراع الفرامل بقدمك لأسفل. ٢٥

لإلغاء قفل العجلات الخلفية، اضغط ذراع الفرامل بقدمك لأسفل مرة أخرى. ٢٦

**تلميح** احرص دائمًا على تأمين المكابح عند وقوف العربة.

## استخدام المظلة

### راجع الصور ٢٧ - ٢٩

يمكن فتح المظلة أو طيها، قم بسحبها نحو الأمام أو الخلف.

يمكن فتح المظلة بالكامل لحماية طفلك من أشعة الشمس تمامًا؛ فكل ما عليك هو فتح الزمام المنزلق (السوستة) ٢٧، ثم سحب المظلة في اتجاه مقدمة العربة.

للتهوية، اقلب غطاء نافذة المظلة العلوي أو اللوحة الخلفية للمظلة لأعلى. ٢٨ ٢٩

## ضبط المقبض

### راجع الصورة ٣٠

## استخدام سلة التخزين

### راجع الصورة ٣١

الحمولة القصوى الموصى بها على الجانب الخلفي للمظلة هي ٠,٤٥ كجم. ٣١

## طي عربة الأطفال

### راجع الصور ٣٢ - ٣٤

! يرجى طي المظلة قبل طي العربة.

١- اضغط على زر الطي. ٣٢

٢- اسحب أشرطة حزام الطي لأعلى، وسيطوى الإطار إلى الخلف تلقائيًا. ٣٣

٣- وهنا سيتعلق مزلاج التخزين بصورة أوتوماتيكية بمزلاج التثبيت، ثم تُطوى العربة بالكامل ويُحکم إغلاقها. يمكن إيقاف العربة وهي مطوية. ٣٤

## استخدام الملحقات

قد يتم بيع الملحقات فريدًا أو قد لا تكون متاحة وفقًا للمنطقة.

## الاستخدام مع نظام تقييد حركة الطفل الرضيع

### راجع الصور ٣٥ - ٤١

عند الاستخدام مع نظام تقييد حركة الطفل Gemm 3 أو i-Gemm أو i-Level Recline أو i-Jemini أو i-Snug 2 من Joie، يرجى اتباع التعليمات التالية:

! تأكد من ضبط نظام تقييد حركة الطفل على الوضع السفلي وتثبيت نظام تقييد حركة الطفل، وذلك قبل استخدام الغطاء.

! يُرجى الرجوع إلى دليل التعليمات الخاص بنظام تقييد حركة الطفل، عند مواجهة أية مشكلة أثناء استخدامها.

! يُرجى عدم طي العربة عند التركيب بمثبت الأطفال.

## الاستخدام مع سرير الطفل المحمول من Joie

### راجع الصورة ٤٦

عند الاستخدام مع سرير الطفل المحمول Ramble أو Ramble XL من Joie، يرجى اتباع التعليمات التالية:

! يُرجى الرجوع إلى دليل التعليمات الخاص بحقائب حمل الطفل عند مواجهة أية مشكلة أثناء استخدامهما.

! استخدم المرتبة باستمرار عند استخدام سرير الطفل المحمول.

! يرجى عدم طي العربة عند تركيب سرير الطفل المحمول.

## استخدام الغطاء الواقي من المطر

### راجع الصورة ٤٧

لتركيب الغطاء الواقي من المطر ضعه فوق العربة، ثم ثبت ثمانية أزواج من المشابك الخطافية ومشابك الحلقة في الغطاء الواقي من المطر. ٤٧

! تأكد من ضبط مسند الظهر على الوضع السفلي وتثبيت نظام تثبيت حركة الطفل، وذلك قبل استخدام الغطاء.

! عند استخدام الغطاء الواقي من المطر، يرجى التأكد من تهويته باستمرار.

! في حالة عدم استخدام الغطاء الواقي من المطر، تأكد من تنظيفه وتجفيفه قبل طيه.

! يُرجى عدم طي العربة بعد تركيب الغطاء.

! تجنب وضع الطفل في عربة الأطفال المثبت بها الغطاء الواقي من المطر في حالة الطقس الحار.

## فك وتركيب الأجزاء اللينة

### راجع الصور ٤٨ - ٤٩

فك مسند الذراع كما هو موضح في ٤٨

لإعادة تركيب أجزاء المقعد اللينة، اتبع الخطوات الواردة أعلاه بترتيب عكسي ٤٩ - ٤٨

## العناية والصيانة

! يمكن غسل وسادة المقعد القابلة للإزالة بالماء البارد ثم تركها لتجف. يحظر استخدام مبيضات.

! لتنظيف إطار العربة، استخدم صابونًا منزليًا وماء دافئًا فقط. ويحظر استخدام أية منظفات أو مبيضات.

! تحقق من وقت لآخر من عدم وجود أجزاء تالفة أو أقمشة ممزقة أو براغي مفكوكة أو غرز خياطة ممزقة. واحرص على استبدال الأجزاء التالفة أو إصلاحها عند الحاجة.

! قد يتسبب التعرض المفرط لأشعة الشمس أو الحرارة في بهتان ألوان الأجزاء وانبعاجها.

! في حالة بلل عربة الأطفال، افتح الغطاء واتركها لتجف جيدًا قبل تخزينها.

! إذا سمعت سرير من العجلات، فاستخدم زيتًا خفيفًا (مثل بخاخ سيلكون أو زيت مقارم للصدأ أو زيت ماكينة خياطة). ويوصى بوضع الزيت داخل تركيبات العجلات والمحور. ٤٩

! عند استخدام عربة الأطفال على الشاطئ، احرص على تنظيف تركيبات العجل والمعدات من الرمال والملح جيدًا بعد الاستخدام.

Čestitamo vam što ste postali član obitelji Joie! I mi smo uzbuđeni što možemo postati dijelom vašeg putovanja uz vašeg mališana. Dok putujete s Joie mytrax™ pro znajte da koristite visokokvalitetna, potpuno certificirana dječja kolica odobrena prema europskim normama o sigurnosti EN 1888-2:2018+A1:2022. Ovaj proizvod prikladan je za djecu od rođenja do težine 22 kg ili starosti 4 godine, što se od toga prije dogodi. Pažljivo pročitajte ovaj priručnik i slijedite svaki postupak iz uputa kako biste osigurali udobnu vožnju i najbolju zaštitu za svoje dijete.

## VAŽNO – PROČITAJTE PAŽLJIVO I SAČUVAJTE ZA BUDUĆU UPORABU.

Posjetite [joiebaby.com](http://joiebaby.com) kako biste preuzeli priručnike i pregledali i ostale izvrsne i praktične Joie proizvode!

Za informacije o jamstvu posjetite web stranicu [joiebaby.com](http://joiebaby.com)

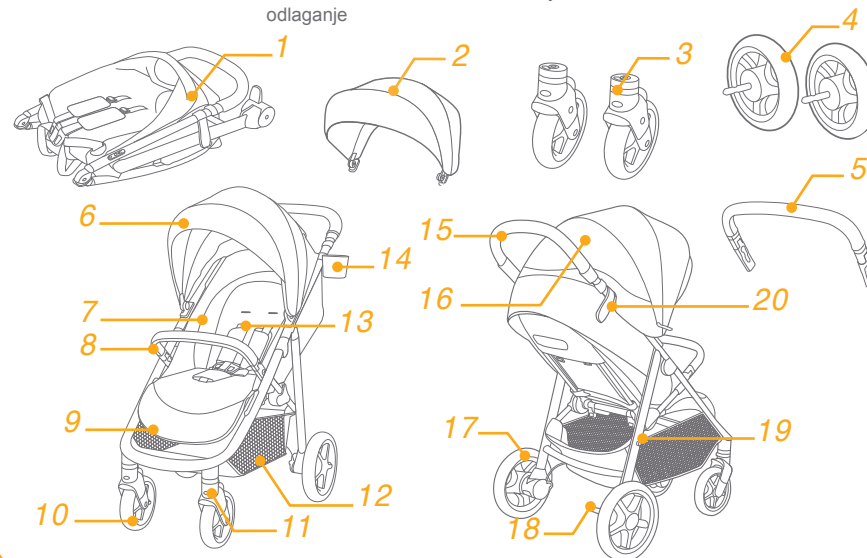
## Hitan slučaj

U hitnom slučaju ili ako se dogodi nesreća najvažnije je pobrinuti se za dijete i odmah mu pružiti prvu pomoć i zdravstvenu skrb.

## Popis dijelova

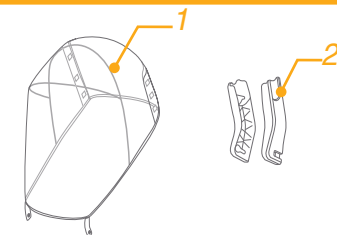
Prije sklapanja provjerite jesu li raspoloživi svi dijelovi. Ako bilo koji dio nedostaje kontaktirajte lokalnog prodavača. Za sklapanje nije potreban alat.

- |                        |                        |                                  |                              |
|------------------------|------------------------|----------------------------------|------------------------------|
| 1 Okvir dječjih kolica | 7 Jastuk sjedalice     | 13 Sigurnosni pojasevi za ramena | 18 Poluga kočnice            |
| 2 Krovčić              | 8 Prečka za ruke       | 14 Držać za čašu                 | 19 Držać košare za odlaganje |
| 3 Prednji kotačići     | 9 Potpora za noge      | 15 Ručka                         | 20 Poluga za pohranu         |
| 4 Stražnji kotačići    | 10 Prednji kotačić     | 16 Prozor                        |                              |
| 5 Prečka za ruke       | 11 Blokada okretanja   | 17 Stražnji kotačić              |                              |
| 6 Krovčić              | 12 Košara za odlaganje |                                  |                              |



## Dodatna oprema (Možda nije uključena u isporuku)

- 1 Pokrov protiv kiše (na određenim modelima)
- 2 Adapter (na nekim modelima)



Ovisno o regiji dodatna oprema može biti zasebno u prodaji ili uopće ne mora biti raspoloživa.



# UPOZORENJE

- ! Uvijek koristite sustav sigurnosnih pojaseva za pričvršćivanje djeteta.
- ! Prije uporabe provjerite jesu li uređaji za blokadu aktivirani.
- ! Ne dopustiti djetetu da se igra ovim proizvodom.
- ! Prije upotrebe provjerite jesu li košara za bebu ili uređaji za postavljanje i pričvršćivanje na sjedalo u automobilu pravilno smješteni i aktivirani.
- ! Sklapanje treba vršiti odrasla osoba.
- ! Ovaj proizvod prikladan je za djecu od rođenja do težine 22 kg ili starosti 4 godine, što se od toga prije dogodi.
- ! Ne stavljajte više od 4,5kg u košaru za odlaganje kako biste spriječili opasne situacije i nestabilna stanja.
- ! Nikad ne ostavljajte dijete bez nadzora.
- ! U dječjim kolicima smije biti samo jedno dijete. Ne stavljajte torbice, torbe za kupovinu, pakete niti stavke dodatne opreme na ručku niti na krovčić.
- ! Nije dozvoljeno korištenje dodatne opreme koju proizvođač nije odobrio.
- ! Potrebno je koristiti isključivo one zamjenske dijelove koje isporučuje ili je preporučio proizvođač.
- ! Prilikom sklapanja i rasklapanja ovog proizvoda udaljite dijete kako se ne bi ozlijedio.
- ! Ovaj proizvod nije prikladan za trčanje ili rolanje.
- ! Dječja kolica koja su namijenjena za dijete od rođenja treba do kraja spustiti u najniži položaj kad se koristi za novorođenče.
- ! Prilikom stavljanja i vađenja djece iz dječjih kolica uvijek je potrebno aktivirati kočnicu za parkiranje.
- ! Dječje autosjedalice koje se koriste s bazom kolica ne mogu zamijeniti sklopivi ili običan dječji krevetić. Ako dijete treba spavati stavite ga u odgovarajuću košaru za bebu, sklopivi ili običan dječji krevetić.
- ! Košara za bebu ne smije se više koristiti čim je dijete sposobno samostalno sjediti, prekrenuti se ili se odgurnuti i podignuti na ruke i koljena. Maksimalna težina djeteta: 9 kg.
- ! Nije dozvoljeno dodavati bilo kakav madrac osim ako to proizvođač ne preporučuje.
- ! Svaki teret postavljen ili obješen na ručku i / ili na stražnju stranu naslona i / ili na bočne strane dječjih kolica utjecat će na njihovu stabilnost.
- ! Radi sprječavanja opekotina nikad ne nalijevajte vruće tekućine u posudu u držaču za čašu.
- ! Najveća dopuštena težina koju držač za čašu može nositi je 0,5 kg (1 lbs).

# Sastavljanje kolica

Prije sklapanja i uporabe ovog proizvoda pročitajte sve upute u ovom priručniku.

## Otvaranje dječjih kolica pogledajte slike 1 - 2

Odvijite polugu za pohranu od nosača pohrane 1, a zatim podignite ručku prema gore 2, zvuk klik označit će da su dječja kolica potpuno otvorena.

! Prije korištenja provjerite jesu li dječja kolica u potpunosti pričvršćena.

## Postavljanje i skidanje prednjih kotača pogledajte slike 3 - 4

## Postavljanje i skidanje stražnjih kotačića pogledajte slike 5 - 6

## Postavljanje i skidanje prečke za ruke pogledajte slike 7 - 9

## Postavljanje krovčića pogledajte slike 10 - 11

## Postavljanje i skidanje držača za čašu pogledajte slike 12 - 13

Potpuno sklopljena kolica prikazana su na slici 14.

# Korištenje kolica

## Podešavanje naslona pogledajte slike 15 - 16

Postoje 4 kuta nagiba naslona.

Spuštanje naslona

Za naginjanje naslona stisnite ručku za naginjanje na stražnjoj strani sjedalice, povucite dolje na stražnji dio naslona. 15

Podizanje naslona

Za podizanje naslona, gurnite ga prema gore. 16

! Provjerite je li nagib pravilno namješten za upotrebu.

## Korištenje kopče pogledajte slike 17 - 18

Oslobađanje kopče

Pritisnite središnji gumb za otvaranje kopče. 17

Zaključavanje kopče

Uskladite kopču remena oko struka s kopčom za rame 18 - 1 i pritisnite u središnju kopču dok ne klikne. 18 - 2

Zvuk „klik“ znači da je kopča pravilno zakopčana. 18 - 3

! Radi sprječavanja ozbiljnih ozljeda zbog ispadanja ili iskliznuća, dijete uvijek pričvrstite trakama pojasa.

! Provjerite je li dijete pravilno i sigurno pričvršćeno. Razmak između djeteta i traka pojasa za djetetova ramena mora biti približno debljine jednog prsta.

! Ne križajte trake pojasa za ramena. To će prouzročiti pritisak na djetetov vrat.

## Korištenje traka pojasa za ramena i kukove pogledajte slike 19 - 22

! Kako bi zaštitili dijete od ispadanja, nakon što ga stavite u sjedalicu provjerite jesu li trake pojasa za ramena i kukove na pravilnoj visini i jesu li pravilne duljine.

19 - 1 Mjesto za pričvršćivanje traka za ramena A

19 - 2 Mjesto za pričvršćivanje traka za ramena B

19 - 3 Klizni dio za podešavanje

Za veće dijete koristite točku A i više otvore za pričvršćivanje traka za ramena. Za manje dijete koristite točku B i niže otvore za pričvršćivanje traka za ramena.

Za podešavanje položaja učvršćivača trake pojasa za ramena okrenite učvršćivač kako bi bio u ravnini sa stranom okrenutom prema naprijed. Povucite ih kroz otvor za trake pojasa za ramena sa stražnje na prednju stranu. 20 Ponovno povucite kroz otvor koji je najbliži visini djetetovih ramena. 21

Koristite klizni dio za podešavanje kako bi promijenili duljinu traka pojasa. 22 - 1

Pritisnite gumb 22 - 2 dok povlačite traku za struk na odgovarajuću duljinu. 22 - 3

## Podešavanje potpore za noge pogledajte sliku 23

Potpore za noge ima 2 položaja.

Za podizanje potpore za noge gurnite je prema gore. Zvuk „klik“ znači da je potpora pravilno blokirana.

Za spuštanje potpore za noge pritisnite gumba za podešavanje na obje strane potpore za noge 23 - 1 i okrenite potporu za noge prema dolje. 23 - 2

## Korištenje blokade okretanja prednjih kotača pogledajte sliku 24

Blokiran ili deblokiran prednji kotačić kao na slici 24

**Savjet** Preporučuje se koristiti blokadu okretanja kotačića na neravnim površinama.

## Korištenje kočnice pogledajte slike 25 - 26

Za blokadu stražnjih kotačića stanite nogom na polugu kočnice. 25

Za deblokiranje stražnjih kotačića ponovno podignite polugu kočnice. 26

**Savjet** Uvijek aktivirajte kočnicu čim zaustavite dječja kolica.

## Korištenje krovica pogledajte slike 27 - 29

Krovic se može otvoriti ili preklopiti, povući ga prema naprijed ili natrag.

Krovic se može sasvim otvoriti kako bi u potpunosti zaštitio dijete od sunca, samo otkopčajte kukicu 27 i povucite krovic se može sasvim otvoriti prema naprijed.

Za prozračivanje podignite poklopac gornjeg prozorčića na krovicu ili stražnju stranu krovica. 28 29

## Podešavanje ručke pogledajte sliku 30

## Korištenje košare za odlaganje pogledajte sliku 31

Najveća nosivost torbe za pohranu na stražnjoj strani košare je 0,45 kg. 31

## Sklapanje dječjih kolica pogledajte slike 32 - 34

! Prije sklapanja kolica preklopite krovic.

1. Pritisnite gumb za sklapanje. 32

2. Povucite trake za preklapanje prema gore, okvir će se automatski sklopiti prema natrag. 33

3. Kad poluga za pohranu automatski zahvati nosač za pohranu kolica su potpuno preklopljena i blokirana. Sklopljena dječja kolica mogu samostalno stajati. 34

## Korištenje dodatne opreme

Ovisno o regiji dodatna oprema može biti zasebno u prodaji ili uopće ne mora biti raspoloživa.

## Korištenje s Joie dječjom autosjedralicom pogledajte slike 35 - 41

Prilikom korištenja s Joie dječjom autosjedralicom Gemm, i-Gemm 3 & i-Level Recline & i-Snug 2 & i-Jemini, pogledajte sljedeće upute.

! Prije korištenja dječje autosjedralice za bebu provjerite je li naslon namješten na najniži položaj, te jesu li učvršćene trake za pričvršćivanje bebe.

! Ako imate bilo kakvih problema u svezi korištenja autosjedralice za bebu, pogledajte upute za uporabu te autosjedralice.

! Ne sklapajte dječja kolica dok je pričvršćena dječja autosjedralica.

## Korištenje s Joie košarom za bebu pogledajte sliku 42

Kada koristite s Joie košarom za bebu Ramble & Ramble XL pogledajte sljedeće upute.

- ! Ako imate bilo kakvih problema u svezi korištenja košare za bebu, pogledajte upute za uporabu te košare za bebu.
- ! Kada koristite košaru za bebu uvijek koristite i njezin madrac.
- ! Ne preklapajte dječja kolica dok je na njih postavljena košara za bebu.

## Korištenje pokrova protiv kiše pogledajte sliku 43

Za postavljanje pokrova protiv kiše stavite ga preko dječjih kolica i pričvrstite 8 pari čičak traka za pričvršćivanje koje se nalaze na pokrovu protiv kiše. 43

- ! Prije korištenja pokrova protiv kiše provjerite je li naslon namješten na najniži položaj, te jesu li učvršćene trake za pričvršćivanje bebe.
- ! Pri korištenju pokrova protiv kiše uvijek provjerite prozračivanje ispod pokrova.
- ! Ako se pokrov protiv kiše više ne koristi prije sklapanja provjerite je li očišćen i suh.
- ! Ne preklapajte dječja kolica nakon postavljanja pokrova protiv kiše.
- ! Tijekom toploga vremena ne stavljajte dijete u dječja kolica na kojima je postavljen pokrov protiv kiše.

## Skidanje i postavljanje obloga i mekih dijelova pogledajte slike 44 - 63

Uklonite prečku za ruke kao na slici 8

Za ponovno postavljanje obloga i mekih dijelova sjedalice gore navedene postupke vršite obnutim redoslijedom 63 - 44

## Briga i održavanje

- ! Jastuk sjedalice može se skinuti i prati u hladnoj vodi i osušiti na zraku. Bez izbjeljivača.
- ! Za čišćenje okvira dječjih kolica koristite samo običan sapun i toplu vodu. Bez izbjeljivača ili deterdženta.
- ! S vremena na vrijeme provjerite zategnutost vijaka na dječjim kolicima i provjerite je li materijal istrošen i jesu li šavovi poderani. Prema potrebi zamijenite ili popravite dijelove.
- ! Dulje izlaganje suncu ili toplini može prouzročiti blijedeće ili uvijanje dijelova.
- ! Ako su kolica vlažna prije pohrane otvorite krovčić i pustite neka se potpuno osuše.
- ! Ako kotačići glasno škripe koristite lagano ulje (na primjer silikonski sprej, ulje protiv hrđe ili ulje za šivaće strojeve). Važno je staviti ulje na sklop osovine i kotača. 64
- ! Nakon korištenja dječjih kolica na plaži pažljivo nakon toga očistite mehanizme i sklopove kotačića od ostataka pijeska i soli.

## SE Välkommen till Joie™

Gratulerar till att ha blivit en del av Joie-familjen! Vi är mycket glada över att vara delaktiga i din resa med ditt lilla barn. När du reser med Joie mytrax™ pro använder du en fullt certifierad sittvagn av hög kvalitet. Den är godkänd enligt europeiska säkerhetsstandarder EN 1888-2:2018+A1:2022. Den här produkten är lämplig för barn upp till 22 kg eller 4 år beroende på vilket som inträffar först. Läs noga igenom denna bruksanvisning och följ alla steg för att garantera en komfortabel resa och bästa skyddet för ditt barn.

### VIKTIGT – LÄS IGENOM NOGA OCH SPARA FÖR FRAMTIDA REFERENS.

Besök oss på [joiebaby.com](http://joiebaby.com) för att ladda ned bruksanvisningar och se fler spännande Joie-produkter!

Besök vår webbplats [joiebaby.com](http://joiebaby.com) för att få garantiinformation

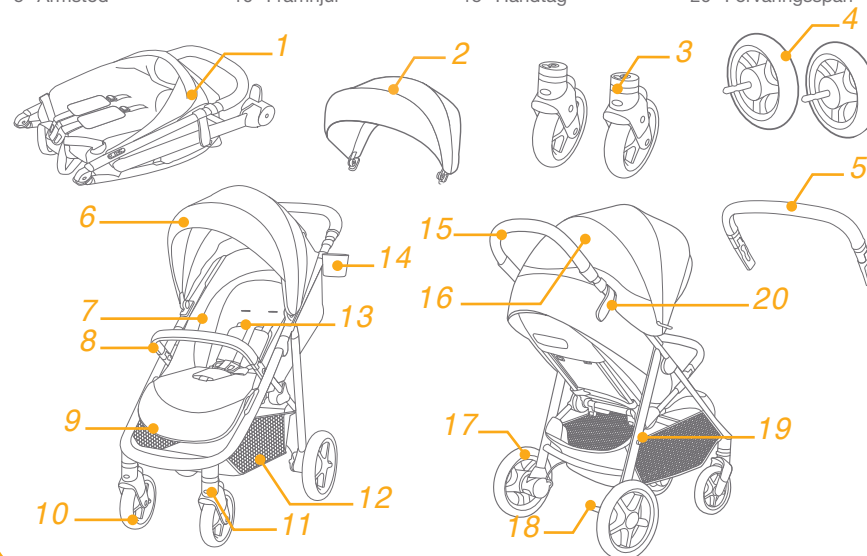
## Nödfall

Vid nödfall eller en olycka är det mycket viktigt att barnet omedelbart får första hjälpen och medicinsk behandling.

## Lista över delar

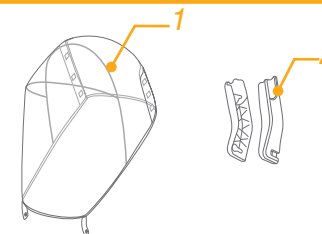
Kontrollera att alla delar är tillgängliga före montering. Om någon del saknas, kontakta återförsäljaren. Inga verktyg behövs för montering.

- |                   |             |                   |                    |
|-------------------|-------------|-------------------|--------------------|
| 1 Sittvagnens ram | 6 Sufflett  | 11 Riktningsslås  | 16 Fönster         |
| 2 Sufflett        | 7 Sittdyna  | 12 Förvaringskorg | 17 Bakhjul         |
| 3 Framhjul        | 8 Armstöd   | 13 Axelsele       | 18 Bromsspak       |
| 4 Bakhjul         | 9 Benstöd   | 14 Mugghållare    | 19 Förvaringsfäste |
| 5 Armstöd         | 10 Framhjul | 15 Handtag        | 20 Förvaringsspärr |



## Tillbehör (medföljer eventuellt inte)

- 1 Regnskydd (på vissa modeller)
- 2 Adapter (på vissa modeller)



Tillbehör kan säljas separat eller så kan de vara tillgängliga beroende på region.

# VARNING

- ! Använd alltid säkerhetssystemet.
- ! Kontrollera att alla spärrar är inkopplade före användning.
- ! Låt inte barnet leka med den här produkten.
- ! Kontrollera att liggdelens eller fordonssätets fästnanordningar är ordentligt fastsatta innan användning.
- ! Måste monteras av vuxen.
- ! Den här produkten är lämplig för barn upp till 22 kg eller 4 år beroende på vilket som inträffar först.
- ! För att förhindra ett farligt och instabilt skick ska inte mer än 4,5 kg placeras i förvaringskorgen.
- ! Lämna aldrig barnet utan tillsyn.
- ! Använd sittvagnen med bara ett barn åt gången. Placera aldrig handväskor, shoppingväskor, paket eller accessoarer på handtaget eller suffletten.
- ! Tillbehör som inte är godkända av tillverkaren ska inte användas.
- ! Endast utbytesdelar som tillhandahålls eller rekommenderas av tillverkaren ska användas.
- ! För att undvika skador så kontrollera att barnet hålls på avstånd när den här produkten fälls upp och fälls ihop.
- ! Den här produkten är inte lämplig för löpning eller rullskridskoåkning.
- ! Sittvagn som är konstruerad att användas från födseln ska rekommendera användningen för den maximala lutningspositionen för nyfödda barn.
- ! Parkeringsenheten ska användas när barn sätts i eller tas ut.
- ! Bilstolar som används tillsammans med chassin ersätter inte en barnsäng eller säng. Om ditt barn behöver sova ska det placeras i en lämplig liggdel, barnsäng eller säng.
- ! När barnet själv kan sitt upp och rulla runt och resa sig från knästående med hjälp av sina händer ska babyliften inte användas. Barnets maximala vikt: 9kg.
- ! Om inte tillverkaren rekommenderar det ska inte fler madrasser användas.
- ! All last som fästs på handtaget och/eller ryggstödet baksida och/eller på fordonets sidor påverkar fordonets stabilitet.
- ! För att undvika brännskador så placera aldrig varma vätskor i din mugghållare.
- ! Den maximala rekommenderade vikten i mugghållaren är 0,5 kg (1 lbs).

## Montera sittvagnen

Läs igenom alla instruktionerna i denna bruksanvisning innan den här produkten monteras och används.

### Öppna sittvagnen

#### se bilder 1 - 2

Sära på lagringspärren och lagringsfästet 1 och lyft sedan handtaget uppåt 2 att det hörs ett "klick"-ljud innebär att sittvagnen är helt öppen.

! Kontrollera att sittvagnen är helt spärrad innan du fortsätter att använda den.

### Montera och ta bort framhjul

#### se bilder 3 - 4

### Montera och ta bort bakhjul

#### se bilder 5 - 6

### Montera och ta bort armstöd

#### se bilder 7 - 9

### Montera sufflett

#### se bilder 10 - 11

### Montera och ta bort mugghållare

#### se bilder 12 - 13

Den färdigmonterade sittvagnen visas i 14

## Använda sittvagnen

### Justera ryggstödet

#### se bilder 15 - 16

Det finns 4 lutningsvinklar för ryggstödet.

Luta ryggstödet

För att luta ryggstödet så kläm lutningshandtaget på sätets baksida och dra ryggstödet nedåt. 15

Höj upp ryggstödet

Räta upp ryggstödet genom att trycka uppåt. 16

! Kontrollera att lutningen är ordentligt inställd för användningen.

## Använda spännet

### se bilder 17 - 18

Öppna spännet

Tryck på mittenknappen för att öppna spännet. 17

Lås spännet

Passa in höftbältets spänne med axelspännet 18 - 1 och klicka in det i mittenspännet. 18 - 2

Ett "klick"-ljud innebär att spännet är helt stängt. 18 - 3

- ! För att undvika allvarliga skador, från att barnet faller eller glider ur, ska barnet sättas fast med selen.
- ! Kontrollera den är snävt åtdragen runt ditt barn. Mellanrummet mellan barnet och axelselen är ungefär en hands tjocklek.
- ! Korsas inte axelremmarna. Det orsakar ett tryck på barnets hals.

## Använd axel- och midjeselar

### se bilder 19 - 22

! För att kunna skydda ditt barn från att falla ut efter att ditt barn är placerat i sätet så kontrollera att axel- och midjeremmen är på rätt höjd och har rätt längd.

19 - 1 Axelseleförankring A

19 - 2 Axelseleförankring B

19 - 3 Glidreglage

För större barn så använd axelseleförankringen A och de högsta öppningarna för axelselen. För mindre barn ska axelseleförankring B och de lägsta öppningarna vid axeln användas.

För att justera positionen för axelseleförankringen så vrid förankringen så att den är i nivå med den sida som är riktad framåt. Trä igenom öppningen för axelremmen från baksida till framsida. 20 Trä igenom igen genom öppningen som är närmast barnets axelhöjd. 21

Använd glidreglaget för att ändra selens längd. 22 - 1

Tryck på knappen 22 - 2 medan midjeselen dras till lämplig längd. 22 - 3

## Justering av benstöd

### se bilden 23

Benstödet har 2 lägen.

För att höja benstödet så tryck det uppåt. Ett "klick"-ljud betyder att benstödet har låsts.

För att sänka benstöden så tryck på justeringsknapparna på båda sidor om benstöden 23 - 1 och rotera benstödet nedåt. 23 - 2

## Använda främre riktningsslåset

### se bilden 24

Framhjulsets låsta eller olåsta status som 24

**Tips** Det är att rekommendera att använda riktningsslås på ojämna ytor.

## Använda bromsen

### se bilder 25 - 26

Lås bakhjulen genom att trampa ned bromsspaken. 25

Lås upp bakhjulen genom att trampa ned bromsspaken igen. 26

**Tips** Använd alltid parkeringsbromsen när sittvagnen inte rör sig.

## Använda suffletten

### se bilder 27 - 29

Suffletten öppnas och stängs genom att dra i den framåt eller bakåt.

Suffletten kan öppnas helt för att skydda ditt barn från solen så mycket som möjligt, dra bara upp kroken 27 och dra suffletten mot fronten.

För ventilation kan det övre fönsterskyddet på suffletten eller sufflettens bakre panel vändas upp. 28 29

## Justera handtaget

### se bilden 30

## Använda förvaringskorgen

### se bilden 31

Maximal vikt på innehållet i förvaringsväska baktill på korgen är 0,45 kg. 31

## Fälla ihop sittvagnen

### se bilder 32 - 34

! Stäng suffletten innan sittvagnen viks ihop.

1. Tryck på ihopfällningsknappen. 32
2. Dra ihopfällningsväven uppåt så viks ramen automatiskt bakåt. 33
3. Förvaringssparren hakar automatiskt i förvaringsfästet och sedan är sittvagnen fullständigt hopvikt och låst. Sittvagnen kan stå upp när den är ihopvikt. 34

## Använda tillbehör

Tillbehör kan säljas separat eller så kan de vara tillgängliga beroende på region.

## Använda med fasthållningsanordning för spädbarn av märket Joie

### se bilder 35 - 41

Vid användning av Joie bilbarnstol Gemm, i-Gemm 3 och i-Level Recline och i-Snug 2 och i-Jemini, ber vi dig ta referens från följande instruktioner.

- ! Innan fasthållningsanordningen för barn används så kontrollera att ryggstödet har justerats till lägsta position och att fasthållningsanordningen för spädbarn har satts fast.
- ! Om du har några problem med att använda fasthållningsanordningen för barn så se deras egna bruksanvisningar.
- ! Vik inte ihop barnvagnen när fasthållningsanordningen för barn monteras.

## Använda med Joie-babylift

### se bilden [42](#)

Vid användning av Joie-babylift Ramble och Ramble XL, ber vi dig ta referens från följande instruktioner.

- ! Om du har några problem med att använda babyliften så vänligen se deras egna bruksanvisningar.
- ! Använd alltid madrassen när du använder babyliften.
- ! Vik inte ihop barnvagnen när babyliften monteras.

## Använda regnskydd

### se bilden [43](#)

Regnskyddet monteras genom att det placeras ovanpå sittvagnen och sedan fästs de 8 paren av krok- och ögelfästen på regnskyddet. [43](#)

- ! Innan regnskyddet används så kontrollera att ryggstödet har justerats till lägsta position och att fasthållningsanordningen för spädbarn har satts fast.
- ! När regnskyddet används så kontrollera alltid dess ventilation.
- ! När det inte används så kontrollera att regnskyddet har rengjorts och torkats innan det viks ihop.
- ! Fäll inte ihop sittvagnen efter att regnskyddet monterats.
- ! Placera inte ditt barn i sittvagnen med regnskyddet monterat när det är varmt väder.

## Ta bort och montera mjuka delar

### se bilder [44](#) - [63](#)

Ta bort armstödet som visas i [8](#)

Sätt tillbaka sitsens tygdelar genom att följa ovan steg i omvänd ordning [63](#) - [44](#)

## Skötsel och underhåll

- ! Den löstagbara sittdynan kan tvättas i kallt vatten och dropptorkas. Blek inte.
- ! För att rengöra sittvagnens ram ska bara vanlig tvål och varmt vatten användas. Använd inte blekning eller rengöringsmedel.
- ! Kontrollera din sittvagn då och då för att se om skruvar sitter löst, delar är slitna, material sönderrivet eller sprucket i sömmarna. Byt eller reparera delarna efter behov.
- ! Överdriven exponering för sol eller värme kan göra så att delarna bleknar eller missformas.
- ! Om sittvagnen blir blöt så öppna suffletten och låt den torka ordentligt innan den lagras.
- ! Om hjulen gnisslar så använd en lätt olja (t.ex. silikonsprej, antirostolja eller symaskinsolja). Det är viktigt att oljan tränger in i axeln och hjulmontaget. [64](#)
- ! När du använder din sittvagn på stranden så rengör din sittvagn efter användningen för att ta bort sand och salt från mekanismer och hjulmontagen.

## NO Velkommen til Joie™

Gratulerer med å bli en del av Joie-familien! Vi er så glade for å bli en del av reisen til deg og barnet ditt. Når du er på tur med Joie mytrax™ pro, bruker du en fullsertifisert barnevogn av høy kvalitet, godkjent i henhold til europeiske sikkerhetsstandarder EN 1888-2:2018+A1:2022. Dette produktet er egnet for barn opptil det som kommer først av 22 kg eller 4 år. Les nøye gjennom denne håndboken og følg alle trinn for en behagelig tur der barnet er så godt beskyttet som mulig.

### VIKTIG - LES NØYE OG BEHOLD FOR FREMTIDIG OPPSLAG.

Besøk oss på [joiebaby.com](http://joiebaby.com) for å laste ned bruksanvisninger og se flere spennende Joie-produkter.

Du finner garantiinformasjon på vårt nettsted: [joiebaby.com](http://joiebaby.com)

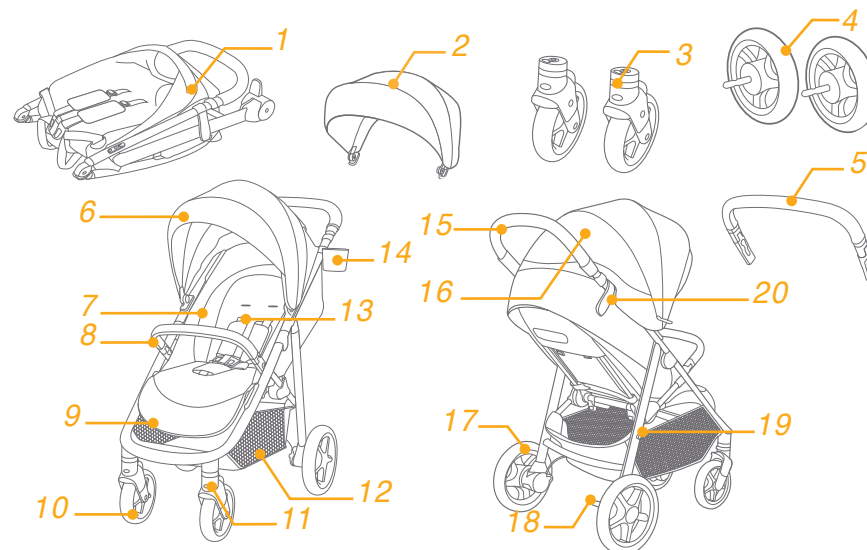
## Nødsituasjon

Ved nødstifeller eller ulykker er det viktigste at barnet blir tatt hånd om med førstehjelp og medisinsk behandling umiddelbart.

## Deleliste

Påse at du har alle delene før montering. Hvis noen del mangler, kontakter du din lokale forhandler. Det kreves ingen verktøy for montering.

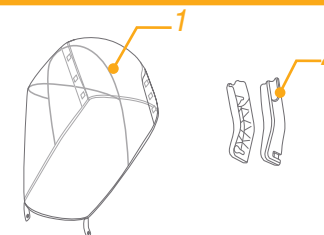
- |                  |              |                     |                      |
|------------------|--------------|---------------------|----------------------|
| 1 Barnevognramme | 6 Kalesje    | 11 Svinglås         | 16 Vindu             |
| 2 Kalesje        | 7 Setepute   | 12 Oppbevaringskurv | 17 Bakhjul           |
| 3 Forhjul        | 8 Armstang   | 13 Skuldersele      | 18 Bremsespak        |
| 4 Bakhjul        | 9 Leggstøtte | 14 Koppholder       | 19 Oppbevaringsfeste |
| 5 Armstang       | 10 Forhjul   | 15 Håndtak          | 20 Oppbevaringslomme |



## Tilbehør

(Kanskje ikke inkludert)

- 1 Regntrekk (på enkelte modeller)
- 2 Adapter (på visse modeller)



Tilbehør kan selges separat eller ikke avhengig av region.



# ADVARSEL

- ! Bruk alltid beltesystemet.
- ! Sørg for at alle låsene er låst før bruk.
- ! Ikke la barnet leke med dette produktet.
- ! Kontroller at kroppen til barnevognene eller bilsetefestene er riktig festet før bruk.
- ! Må settes sammen av en voksen.
- ! Dette produktet er egnet for barn opptil det som kommer først av 22 kg eller 4 år.
- ! Ikke legg mer enn 4,5kg i oppbevaringskurven for å hindre farlig ustabilitet.
- ! La aldri barnet være uten tilsyn.
- ! Bruk barnevognen med bare ett barn om gangen. Plasser aldri vesker, handleposer, pakker eller tilbehør på håndtaket eller kalesjen.
- ! Tilbehør som ikke er godkjent av produsenten, skal ikke brukes.
- ! Kun erstatningsdeler som leveres eller anbefales av produsenten, skal brukes.
- ! For å unngå skade må du sørge for at barnet holdes vekke når produktet brettes og brettes opp.
- ! Produktet er ikke egnet for løping eller skøyteløp.
- ! I sportsvogn designet for bruk fra fødselen av, skal den mest tilbakelente posisjonen brukes for nyfødte babyer.
- ! Parkeringsbremsen skal være aktiv når barna settes i og tas ut.
- ! Bilstoler som brukes sammen med undervogn erstatter ikke en barneseng eller en seng. Dersom barnet trenger å sove, må det legges i en egnet barnevogn, barneseng eller seng.
- ! Slutt å bruke bæresengen så snart barnet er i stand til å sitte alene, rulle rundt og dytte seg opp på hendene og knærne. Maksimal vekt på barnet: 9 kg.
- ! Ingen ekstra madrasser skal legges til, med mindre det anbefales av produsenten.
- ! En belastning som er festet til håndtaket, på baksiden av ryggstøtten og/eller på sidene av vognen, vil påvirke stabiliteten.
- ! For å unngå brannskader må du aldri legge varme væsker i koppholderen.
- ! Maksimalt anbefalt vekt i koppholderen er 1 lb (0,5 kg).

# Montering av barnevogn

Les alle instruksjonene i denne bruksanvisningen før du monterer og bruker produktet.

## Åpne barnevognen se bilder 1 - 2

Ta oppbevaringslåsen av oppbevaringsfestet 1, og løft deretter håndtaket oppover 2. Når det høres et klikk, betyr det at barnevognen er helt åpen.

! Kontroller at barnevognen er helt låst før du fortsetter å bruke.

## Montere og løsne forhjulet se bilder 3 - 4

## Montere og løsne bakhjulene se bilder 5 - 6

## Montere og løsne armstang se bilder 7 - 9

## Montere kalesjen se bilder 10 - 11

## Montere og løsne koppholder se bilder 12 - 13

Den ferdigmonterte barnevognen er vist som 14.

# Bruk av barnevogn

## Justere ryggstøtten se bilder 15 - 16

Ryggstøtten kan lenes til 4 vinkler.

Lene ryggstøtten bak

For lene ryggstøtten klemmer du lenehåndtaket på baksiden av setet og trekker ned på ryggstøtten. 15

Løfte ryggstøtten opp

Trykk opp for å heve ryggstøtten. 16

! Pass på at lenevinkelen er satt riktig for bruk.

## Bruke spennen

### se bilder 17 - 18

Frigjøre spennen

Trykk den midtre knappen for å frigjøre spennen. 17

Låse spennen

Sett midjebeltespennene på linje med skulderspennene 18 - 1, og klikk den inn i midtre spenne. 18 - 2

Når du hører et «klikk», betyr det at spennen er helt låst. 18 - 3

- ! For å unngå alvorlig skade fra fall eller skliing må barnet alltid sitte med sikkerhetsbelte.
- ! Sørg for at barnet er godt på plass. Avstanden mellom barnet og skulderbeltet skal være på omtrent tykkelsen til en hånd.
- ! Ikke kryss skulderbeltene. Det vil forårsake trykk på barnets nakke.

## Bruke skulder- og midjeseler

### se bilder 19 - 22

! For å beskytte barnet fra å falle ut bør du kontrollere at skulder- og midjebeltene har riktig høyde og lengde etter at barnet settes i setet.

19 - 1 Skulderseleanker A

19 - 2 Skulderseleanker B

19 - 3 Skyvejustering

For større barn bruker du skulderseleanker A og de øverste skuldersporene. For mindre barn bruker du skulderseleanker B og de nedre skuldersporene.

Juster posisjonen til skulderseleankeret ved å dreie det slik at det er på linje med siden vendt fremover. Tre det gjennom skulderseleslissen bakfra og frem. 20 Tre den igjen gjennom slissen som er nærmest skulderhøyden til barnet. 21

Bruk skyvejusteringen til å endre seleglengden. 22 - 1

Trykk knappen 22 - 2 mens du trekker midjeselen til riktig lengde. 22 - 3

## Justere leggstøtten

### se bilde 23

Leggstøtten har to stillinger.

Hev leggstøtten ved å trykke den oppover. Når du hører et «klikk», betyr det at leggstøtten er helt låst.

For å senke leggstøtten trykker du justeringsknappene på begge sider av leggstøtten 23 - 1 og dreier leggstøtten nedover. 23 - 2

## Bruke fremre svingelås

### se bilde 24

Forhjul låst eller ulåst status som 24

**Tips** Svingelåsene bør brukes på ujevne overflater.

## Bruke bremsen

### se bilder 25 - 26

Trykk ned på bremsespaken for å låse bakhjulene. 25

Løft opp bremsespaken for å låse opp bakhjulene. 26

**Tips** Slå alltid på parkeringsbremsen når barnevognen står stille.

## Bruke kalesjen

### se bilder 27 - 29

Kalesjen kan åpnes eller brettes ved å trekke den frem eller bak.

Kalesjen kan åpnes helt for å beskytte barnet ditt helt mot solen. Bare åpne kroken 27, og trekk kalesjen ut mot forsiden.

For ventilasjon vipper du opp det øverste kalesjevindusdekslet eller kalesjens bakpanel. 28 29

## Justeringshåndtak

### se bilde 30

## Bruke oppbevaringskurven

### se bilde 31

Den maksimale belastningen til oppbevaringsvesken på baksiden av kurven er 0,45 kg. 31

## Brette barnevogn

### se bilder 32 - 34

! Brett ned kalesjen før du bretter vognen.

1. Trykk bretteknappen. 32
2. Trekk bretteettingen oppover, så brettes rammen automatisk bakover. 33
3. Oppbevaringslåsen hektes automatisk på oppbevaringsfesten, så brettes og låses barnevognen helt. Barnevognen kan stå når den er sammenslått. 34

## Bruke tilbehør

Tilbehør kan selges separat eller ikke avhengig av region.

## Bruke med Joie barnesete

### se bilder 35 - 41

Når du bruker Joie barnesete Gemm, i-Gemm 3 og i-Level Recline og i-Snug 2 og i-Jemini, kan du se følgende instruksjoner.

- ! Før du bruker barnesetet, må du sørge for at ryggstøtten er justert til laveste stilling og at barnesetet er festet.
- ! Hvis du har problemer med å bruke barnesetet, må du se de gjeldende instruksjonshåndbøker.
- ! Ikke brett barnevognen når du fester barnesetet.

## Brukes sammen med Joie bæreseng

### se bilde 42

Når du bruker Joie bæreseng Ramble eller Ramble XL, kan du se følgende instruksjoner.

- ! Hvis du har problemer med å bruke bæresengen, må du se de gjeldende instruksjonshåndbøker.
- ! Bruk alltid madrassen når du bruker bæresengen.
- ! Ikke brett barnevognen når du fester bæresengen.

## Bruke regntrekket

### se bilde 43

For å sette sammen regntrekket legger du det over vognen, så fester du de 8 borrelåsfestene på regntrekket. 43

- ! Før du bruker regntrekket, må du sørge for at ryggstøtten er justert til laveste stilling og at barnesetet er festet.
- ! Når du bruker regntrekket, må du alltid sjekke ventilasjonen.
- ! Når du er ferdig med å bruke regntrekket, må det gjøres rent og tørkes før det brettes sammen.
- ! Ikke brett vognen etter at regntrekket er satt på.
- ! Ikke legg barnet i barnevognen sammen med regntrekket på i varmt vær.

## Løsne og montere de myke delene

### se bilder 44 - 63

Fjern armstangen som vist i 8

Følg trinnene ovenfor i omvendt rekkefølge for å sette sammen de myke delene til setet 63 - 44

## Stell og vedlikehold

- ! Den avtakbare seteputen kan vaskes i kaldt vann og las drypptørke. Ikke bruk blekemiddel.
- ! For å rengjøre rammen til barnevognen bruker du bare husholdningssåpe og varmt vann. Ikke bruk blekemiddel eller vaskemiddel.
- ! Kontroller barnevognen iblant for å se etter løse skruer, slitte deler eller revne materialer eller sømmer. Bytt ut eller reparer delene etter behov.
- ! Overdreven eksponering for sol eller varme kan føre til falming eller vridning av deler.
- ! Hvis barnevognen blir våt, må du åpne baldakinen og la den tørke grundig før du lagrer den.
- ! Hvis hjulene knirker, kan du bruke lett olje (f.eks. silisiumspray, antirustolje eller symaskinolje). Det er viktig å få oljen inn i akslingen og hjulenheten. 64
- ! Når barnevognen brukes på stranden, må den renses helt etterpå for å fjerne sand og salt fra mekanismene og hjulene.

## FI Tervetuloa Joie™ -perheeseen

Onnittelut liittymisestä Joie-perheeseen! Olemme innoissamme osallistumisestamme matkaanne pienokaisenne kanssa. Kun matkustat Joie mytrax™ pron kanssa, käytät korkealaatuisia, täysin sertifioituja lastenvaunuja, jotka on hyväksytty eurooppalaisten turvallisuusstandardien EN 1888-2:2018+A1:2022 mukaisesti. Tämä tuote soveltuu lapsille 22 kg:n painoon tai 4-vuotiaaksi saakka, kumpi vain toteutuu ensin. Lue tämä käyttöopas huolellisesti ja noudata kaikkia ohjeita varmistaaksesi mukavan matkan ja parhaan suojauksen lapselle.

### TÄRKEÄÄ - LUE HUOLELLISESTI JA SÄILYÄ TULEVAA KÄYTTÖÄ VARTEN.

Siirry osoitteeseemme Joiebaby.com lataamaan käyttöoppaita ja tutustumaan muihin jännittäviin Joie-tuotteisiin!

Tutustuaksesi takuutietoihin, siirry verkkosivustollemme joiebaby.com

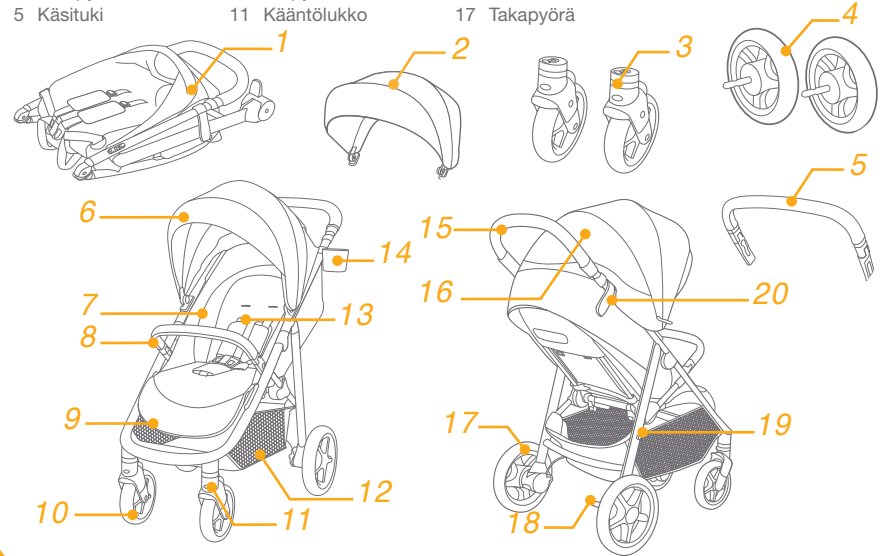
## Hätätilanne

Hätätilanteessa tai onnettomuuden sattuessa kaikkein tärkeintä on ensiavun saaminen lapselle ja hakeutuminen välittömästi lääketieteelliseen hoitoon.

## Osaluettelo

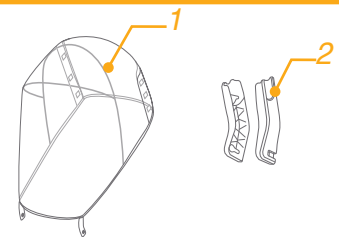
Varmista ennen kokoamista, että kaikki osat ovat käytettävissä. Jos jokin osa puuttuu, ota yhteyttä paikalliseen jälleenmyyjään. Kokoamiseen ei tarvita työkaluja.

- |                        |                |                  |                     |
|------------------------|----------------|------------------|---------------------|
| 1 Lastenvaunujen runko | 6 Kuomu        | 12 Säilytyskori  | 18 Jarruvipu        |
| 2 Kuomu                | 7 Istuintyyny  | 13 Hartiavaljaat | 19 Säilytyskiinnike |
| 3 Etupyörät            | 8 Käsituki     | 14 Kupinpidike   | 20 Säilytysalpa     |
| 4 Takapyörät           | 9 Pohjetuki    | 15 Kahva         |                     |
| 5 Käsituki             | 10 Etupyörä    | 16 Ikkuna        |                     |
|                        | 11 Kääntölukko | 17 Takapyörä     |                     |



## Lisävarusteet (Ei ehkä kuulu toimitukseen)

- 1 Sateensuoja (määrätyissä malleissa)
- 2 Sovitin (määrätyissä malleissa)



Lisävarusteita voidaan myydä erikseen tai niitä ei ole saatavilla alueen mukaan.

# VAROITUS

- ! Käytä aina turvaistuinjärjestelmää.
- ! Varmista, että kaikki lukituslaitteet on lukittu ennen käyttöä.
- ! Älä anna lapsen leikkiä tällä tuotteella.
- ! Tarkista, että vaunukopan tai auton istuimen kiinnityslaitteet on oikein lukittu ennen käyttöä.
- ! Kokoamiseen tarvitaan aikuista.
- ! Tämä tuote soveltuu lapsille 22 kg:n painoon tai 4-vuotiaaksi saakka, kumpi vain toteutuu ensin.
- ! Estääksesi vaarallisen, epävakaan tilan, älä aseta yli 4,5kg:n painoa säilytyskoriin.
- ! Älä koskaan jätä lasta valvomatta.
- ! Käytä lastenvaunuja vain yhdellä lapsella kerrallaan. Älä koskaan aseta pusseja, kauppakasseja, paketteja tai lisävarusteita kahvaan tai kuomun päälle.
- ! Lisävarusteita, jotka eivät ole valmistajan hyväksymiä, ei tule käyttää.
- ! Ainoastaan valmistajan toimittamia tai suosittelemia vaihto-osia saa käyttää.
- ! Varmista vamman välttämiseksi, että lapsi pysyy loitolla, kun tätä tuotetta avataan ja taitetaan.
- ! Tämä tuote ei ole sopiva käytettäväksi juostessa tai luistellessa.
- ! Vastasyntyneille käytettäväksi suunniteltuja lastenrattaita on suositeltavaa käyttää kallistuneimmassa asennossa vastasyntyneillä vauvoilla.
- ! Pysäköintilaite on lukittava, kun lapsia asetetaan tai poistetaan.
- ! Auton istuimilla yhdessä alustan kanssa käytettynä tämä väline ei korvaa lastensänkyä tai vuodetta. Jos lapsen on nukkuttava, laske hänet sopivaan vaunukoppaan, lastensänkyyn tai vuoteeseen.
- ! Kantokoppaa ei saa enää käyttää, kun lapsi osaa istua itsekseen, pyöriä ympäri tai työntää itsensä ylös käsillään ja polvillaan. Lapsen enimmäispaino: 9 kg.
- ! Ylimääräisiä patjoja ei saa lisätä, jollei valmistaja sitä suosittele.
- ! Mikä tahansa kahvaan ja/tai välineen selkänojan taakse ja/tai sivuille kiinnitetty kuorma vaikuttaa välineen vakauteen.
- ! Palovammojen välttämiseksi, älä koskaan aseta kuumia juomia kupinpidikkeeseen.
- ! Mukitelineen suositeltava maksimipaino on 0,5 kg.

## Lastenvaunujen kokoonpano

Lue kaikki tämän käyttöoppaan ohjeet ennen tämän tuotteen kokoamista ja käyttöä.

### Lastenvaunujen avaaminen

#### Katso kuvat 1 - 2

Avaa säilytyskiinnikkeen säilytysalpa 1 ja nosta sitten kahva ylöspäin 2, naksahdus tarkoittaa, että lastenvaunut on avattu kokonaan.

! Tarkista, että lastenvaunut on lukittu täysin ennen kuin jatkat käyttöä.

### Etupyörän kokoaminen ja irrottaminen

#### Katso kuvat 3 - 4

### Takapyörrien kokoaminen ja irrottaminen

#### Katso kuvat 5 - 6

### Käsituen kokoaminen ja irrottaminen

#### Katso kuvat 7 - 9

### Kokoa kuomu

#### Katso kuvat 10 - 11

### Kupinpidikkeen kokoaminen ja irrottaminen

#### Katso kuvat 12 - 13

Kokonaan kootut lastenvaunut näkyvät kuvassa 14.

## Lastenvaunujen käyttö

### Selkänojan säätäminen

#### Katso kuvat 15 - 16

Selkänojalla on 4 kallistuskulmaa.

Selkänojan kallistaminen

Kallistaaksesi selkänojaa, purista istuimen takana olevaa kallistuskahvaa, vedä selkänojaa alaspäin. 15

Selkänojan nostaminen

Nostaaksesi selkänojaa, työnnä sitä ylöspäin. 16

! Varmista, että kallistus on asetettu oikein käyttöä varten.

## Soljen käyttö

### Katso kuvat 17 - 18

Soljen vapauttaminen

Paina keskipainiketta soljen vapauttamiseksi. 17

Soljen lukitseminen

Kohdistista vyötäröturvavyön solki hartiaivyön soljen kanssa 18 - 1, ja napsauta keskisolkeen. 18 - 2

Naksahdus tarkoittaa, että solki on täysin lukittu. 18 - 3

- ! Vältäaksesi putoamisesta tai ulos liukumisesta aiheutuvan vakavan vamman, kiinnitä lapsi aina valjailla.
- ! Varmista, että lapsi on kiinnitetty tiukasti. Tila lapsen ja hartiavaljain välillä on noin kämmenen levyinen.
- ! Älä vie hartiaivoita ristiin. Tämä kohdistaa painetta lapsen niskaan.

## Hartia- ja vyötärövaljaiden käyttö

### Katso kuvat 19 - 22

! Lapsen suojaaminen ulos putoamiselta. Kun lapsi on asetettu istuimelle, tarkista ovatko hartia- ja vyötärövaljaat oikealla korkeudella ja oikean pituisia.

19 - 1 Hartiavaljaiden kiinnityspiste A

19 - 2 Hartiavaljaiden kiinnityspiste B

19 - 3 Liukusäädin

Suurempien lasten tulee käyttää hartiavaljaiden kiinnityspistettä A ja korkeimpia hartiapaikkoja. Pienempien lasten tulee käyttää hartiavaljaiden kiinnityspistettä B ja matalimpia hartiapaikkoja.

Hartiavaljaiden kiinnityspisteen säätämiseksi, kierrä kiinnityspiste samalle tasolle eteenpäin suunnatun sivun kanssa. Pujota se hartiavaljaiden aukon läpi takaa eteen. 20 Pujota se uudelleen lähimpänä lapsen hartioiden korkeutta olevan aukon läpi. 21

Voit muuttaa valjaiden pituutta liukusäätimellä. 22 - 1

Paina painiketta 22 - 2 samalla, kun vedät vyötärövaljaita oikeaan pituuteen. 22 - 3

## Pohjetuen säätäminen

### katso kuva 23

Pohjetuella on 2 asentoa.

Nostaaksesi pohjetukea, työnnä sitä ylöspäin. Naksahdus tarkoittaa, että pohjetuki on täysin lukittu.

Laskeaksesi pohjetukea, paina säätöpainikkeita pohjetuen molemmilla puolilla 23 - 1 ja kierrä pohjetukea alaspäin. 23 - 2

## Etupyörän kääntölukon käyttö

### katso kuva 24

Etupyörän lukittu tai lukitsematon tila 24

**Vinkki** Epätasaisilla pinnoilla on suositeltavaa käyttää kääntölukkoja.

## Jarrun käyttö

### Katso kuvat 25 - 26

Lukitaksesi takapyörät, paina jarruvipu jalalla alas. 25

Avataksesi takapyörien lukituksen, paina jarruvipu jalalla alas uudelleen. 26

**Vinkki** Käytä seisontajarrua aina, kun lastenvaunut eivät liiku.

## Kuomun käyttö

### Katso kuvat 27 - 29

Kuomu voi olla avattu tai taiteltu, vedä sitä eteenpäin tai taaksepäin.

Kuomun voi avata kokonaan suojaamaan lasta auringonpaisteelta, avaa vain koukku 27 ja vedä sitten kuomua eteenpäin.

Käännä tuuletusta varten ylös kuomun ikkunanpeite tai takapaneeli. 28 29

## Kahvan säätäminen

### katso kuva 30

## Säilytyskorin käyttö

### katso kuva 31

Säilytyspussin maksimikuorma korin takana on 0,45 kg. 31

## Lastenvaunujen taittelu

### Katso kuvat 32 - 34

! Taittele Kuomu ennen lastenvaunujen taittamista.

1. Paina taittopainiketta. 32

2. Vedä nauhakudosta ylöspäin, runko taittuu automaattisesti taaksepäin. 33

3. Säilytysalpa kiinnittyy automaattisesti koukulla säilytyskiinnikkeeseen, lastenvaunut on tällöin taiteltu ja lukittu kokonaan. Lastenvaunut pysyvät pystyssä taiteltuna. 34

## Lisävarusteiden käyttö

Lisävarusteita voidaan myydä erikseen tai niitä ei ole saatavilla alueen mukaan.

## Käyttö Joie-lasten turvaistuimen kanssa

### Katso kuvat 35 - 41

Kun käytät Joie Gemm -, i-Gemm 3 - ja i-Level Recline - ja i-Snug 2 - ja i-Jemini -lasten turvaistuimen kanssa, katso seuraavat ohjeet.

! Varmista ennen lasten turvaistuimen käyttöä, että selkänoja on säädetty alimpaan asentoon, ja että lasten turvaistuin on kiinnitetty.

! Jos lasten turvaistuimen käytössä ilmenee ongelmia, katso ohjeet sen omasta käyttöoppaasta.

! Älä taittele lastenvaunuja, kun kiinnität lasten turvaistuinta.

## Käyttö Joie-kantokopan kanssa

### **katso kuva** 42

Kun käytät Joie Ramble - ja Ramble XL -kantokoppaa, lue seuraavat ohjeet.

- ! Jos kantokopan käytössä ilmenee ongelmia, katso ohjeet sen omasta käyttöoppaasta.
- ! Käytä aina patjaa kantokoppaa käytettäessä.
- ! Älä taittele lastenvaunuja, kun kiinnität kantokopan.

## Sateensuojan käyttö

### **katso kuva** 43

Asentaaksesi sateensuojan, aseta se lastenvaunujen päälle ja kiinnitä 8 paria koukkuja ja silmukkakiinnikkeitä sateensuojaan. 43

- ! Varmista ennen sateensuojan käyttöä, että selkänöja on säädetty matalimpaan asentoon, ja että lapsen turvaistuin on kiinnitetty.
- ! Kun käytät sateensuojaa, tarkista aina sen tuuletus.
- ! Kun sateensuojaa ei käytetä, tarkista aina, että se on puhdistettu ja kuivattu ennen taittelua.
- ! Älä taittele lastenvaunuja sateensuojan kokoamisen jälkeen.
- ! Älä aseta lasta lämpimällä säällä lastenvaunuihin, joihin on asennettu sateensuoja.

## Pehmyttarvikkeiden irrottaminen ja kokoaminen

### **Katso kuvat** 44 - 63

Irrota käsituki, kuten kuvassa 8

kootaksesi takaisin istuimen pehmyttarvikkeet, toimi ohjeiden mukaisesti käännetyssä järjestyksessä 63 - 44

## Hoito ja kunnossapito

- ! Irrotettavan istuintyyntynyt voi pestä kylmällä vedellä ja kuivata narulla. Ei valkaisuainetta.
- ! Käytä lastenvaunujen kehikon puhdistamiseen ainoastaan astianpesuainetta ja lämmintä vettä. Ei valkaisu- tai pesuaineita.
- ! Tarkista lastenvaunut ajoittain löysien ruuvien, kuluneiden osien, revenneen materiaalin tai ratkenneiden saumojen varalta. Vaihda tai korjaa osat tarpeen mukaan.
- ! Liiallinen altistuminen auringolle tai kuumuudelle voi johtaa joidenkin sidontaosien haalistumiseen.
- ! Jos lastenvaunut kastuvat, avaa kuomu ja anna vaunujen kuivua kokonaan ennen varastointia.
- ! Jos pyörät vinkuvat, käytä kevyttä öljyä (esim. silikonisuihke, ruosteenpoistoöljy tai ompelukoneöljy). On tärkeää saada öljy akseli- ja pyöräkokoospanon sisään. 64
- ! Kun käytät lastenvaunuja hiekkarannalla, puhdista lastenvaunut käytön jälkeen kauttaaltaan poistaaksesi hiekan ja suolan mekanismeista ja pyöräkokoospanoista.

## NOTE







**Joie**<sup>TM</sup>

Allison Baby UK Ltd,  
Venture Point, Towers Business Park  
Rugeley, Staffordshire, WS15 1UZ

NUNA International B.V.  
Van der Valk Bourmanweg 178 C,  
2352 JD Leiderdorp, The Netherlands

bring the kids<sup>TM</sup>

Share the joy at [joiebaby.com](http://joiebaby.com)

IM-000883F