

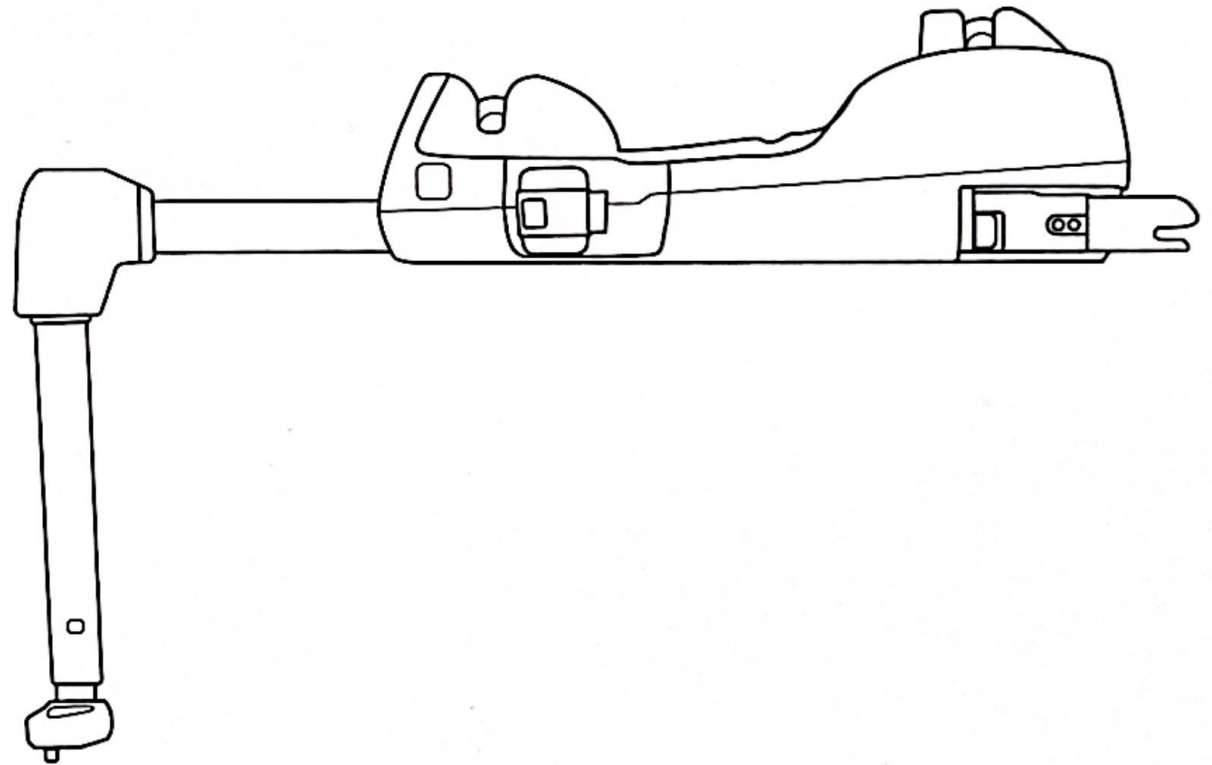
doona™

X™

Baza Doona X ISOFIX

Produkt
zgodny z i-Size
Podręcznik
użytkownika

ECE R-129
Język: Polski



50652585

Spis treści

1 / Przeznaczenie	5
2 / Ostrzeżenia, ważne informacje	6
3 / Baza Doona X ISOFIX - rysunek z opisem elementów	9
4 / Korzystanie z bazy w pojeździe	12
5 / Instrukcje dotyczące konserwacji	17
6 / Lista odpowiednich pojazdów	17
7 / Gwarancja	18
8 / Karta gwarancyjna	19

1 / Przeznaczenie

"Baza Doona X ISOFIX jest produktem zapewniającym bezpieczeństwo podczas podróży. Należy jej używać razem z fotelikiem Doona X wyłącznie w pojazdach wyposażonych w mocowania ISOFIX.

Korzystając z bazy w pojeździe, należy również przestrzegać zaleceń producenta pojazdu zawartych w instrukcji obsługi.

Bazę Doona X ISOFIX można montować w pojeździe na wszystkich miejscach siedzących i-Size oraz na miejscach siedzących ISOFIX w pojazdach znajdujących się na liście producenta bazy/fotelika."

2 / Ostrzeżenia i ważne informacje

"Gratulujemy zakupu bazy Doona X ISOFIX firmy Simple Parenting - produktu zapewniającego bezpieczeństwo Twojemu dziecku podczas podróży.




Aby Twoje dziecko było bezpieczne a korzystanie z fotelika Doona X (w samochodzie i poza nim) - łatwe, zamontuj bazę Doona X ISOFIX i używaj jej zgodnie z opisem w niniejszej instrukcji.

Ważne: zachowaj tę instrukcję do wykorzystania w przyszłości. Przeczytaj uważnie niniejszą instrukcję. Niezastosowanie się do niej może mieć wpływ na bezpieczeństwo Twojego dziecka."

Dystrybutor w Polsce:
SCANDINAVIAN BABY Piotr
Dmowski Sp.k.
Bażantów 18, 05-532 Łubna, Polska
tel. +48 22 7506302
email: info@scandinavianbaby.pl
www.scandinavianbaby.pl

Wyprodukowano przez: Traveler Innovations Ltd.
Wykonano w Chinach.

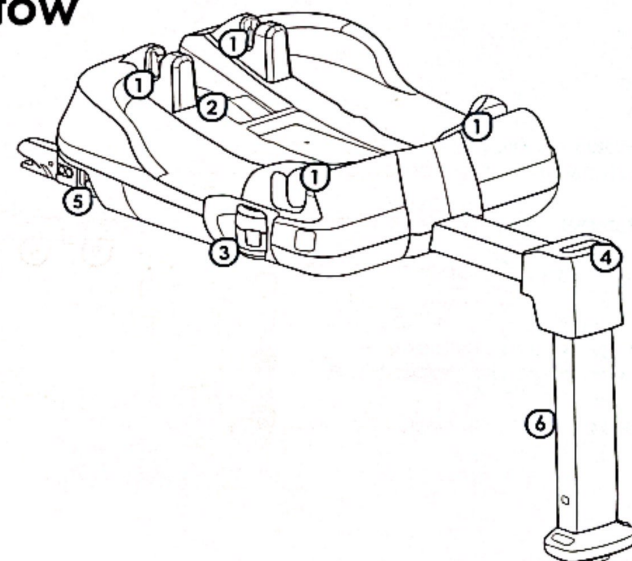
UWAGA

-  Niedozwolone jest dokonywanie jakichkolwiek modyfikacji bazy Doona X ISOFIX. Baza, w której dokonano przeróbek, nie zapewni dziecku maksymalnego bezpieczeństwa.
-  Regularnie sprawdzaj różne elementy bazy Doona X ISOFIX.
- Nie próbuj regulować bazy podczas podróży.*
-  Upewnij się, że wszystkie ruchome części bazy Doona X ISOFIX są prawidłowo zablokowane na swoim miejscu i że żadne elementy bazy nie utknęły pomiędzy ruchomymi siedzeniami lub drzwiami.

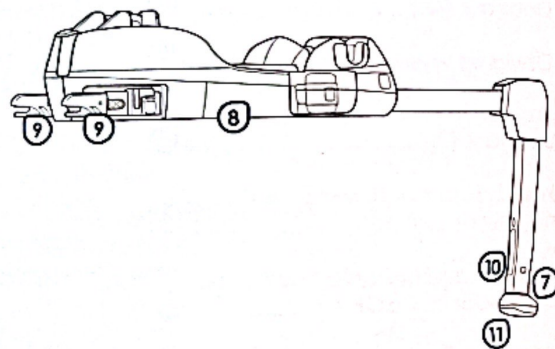
- ⚠ Na półce tylnej szyby samochodu nie należy umieszczać żadnych ciężkich przedmiotów, ponieważ w czasie wypadku mogą one stać się niebezpiecznymi pociskami.
- ⚠ Zawsze gdy używasz bazy Doona X ISOFIX w pojeździe, montuj ją w punktach mocowania.
- ⚠ Zawsze (przed każdym użyciem) upewnij się, że stopa nogi stabilizującej styka się z podłogą pojazdu
Nie używaj bazy Doona X ISOFIX, jeśli jej części uległy uszkodzeniu lub jeśli baza znajdowała się w samochodzie uczestniczącym w wypadku (przy prędkości uderzenia większej niż 10 km/h)!

3 / Baza Doona X ISOFIX - rysunek z opisem elementów

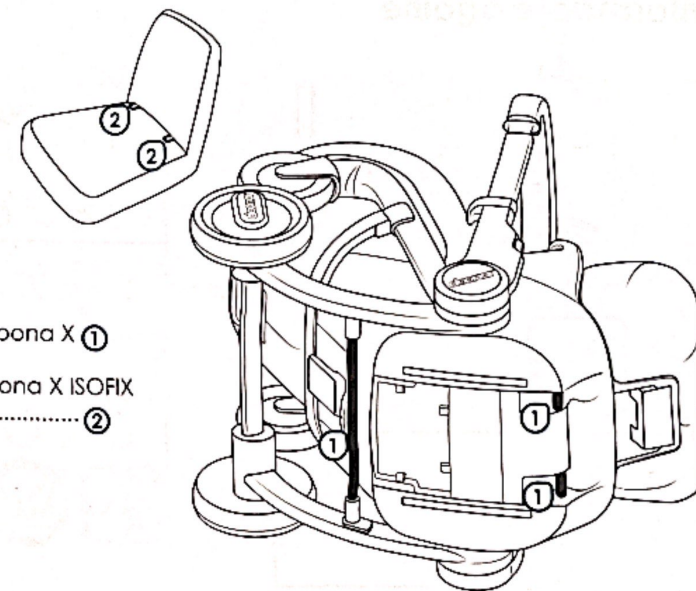
- Punkty mocowania fotelika Doona X (4x) ①
- Dźwignia wysuwająca zaczepy .. ②
- Przycisk zwalniający fotelik Doona X (2x) ③
- Wskaźnik prawidłowego kąta nogi stabilizującej..... ④
- Wskaźnik blokowania zaczepów bazy Doona X ISOFIX ⑤
- Noga stabilizująca ⑥



- Wskaźnik prawidłowego ustawienia nogi stabilizującej..... ⑦
- Korpus bazy Doona X ISOFIX..... ⑧
- Zaczepek bazy Doona X ISOFIX (2x) ⑨
- Przycisk umożliwiający regulację nogi stabilizującej ⑩
- Stopa nogi stabilizującej..... ⑪

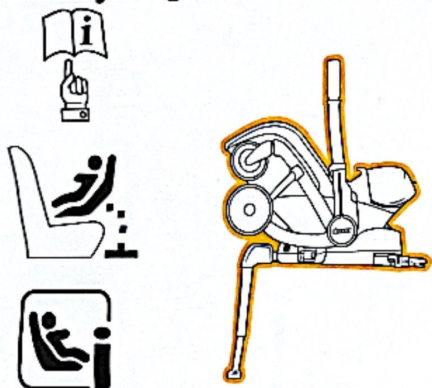


- Metalowe pręty w foteliku Doona X ①
- Punkty mocowania bazy Doona X ISOFIX w pojeździe (2x)..... ②



4 / Korzystanie z bazy w pojeździe

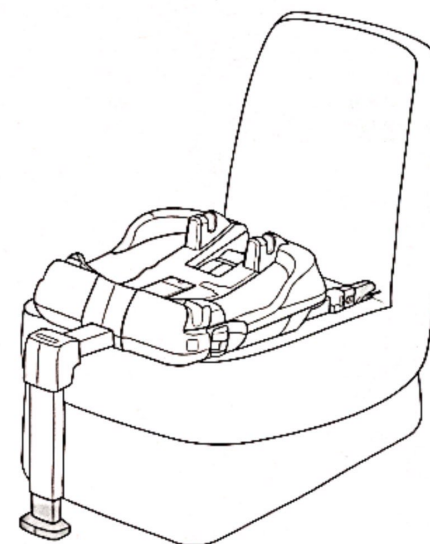
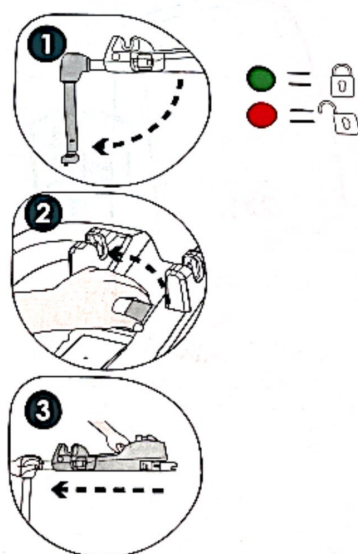
Informacje ogólne

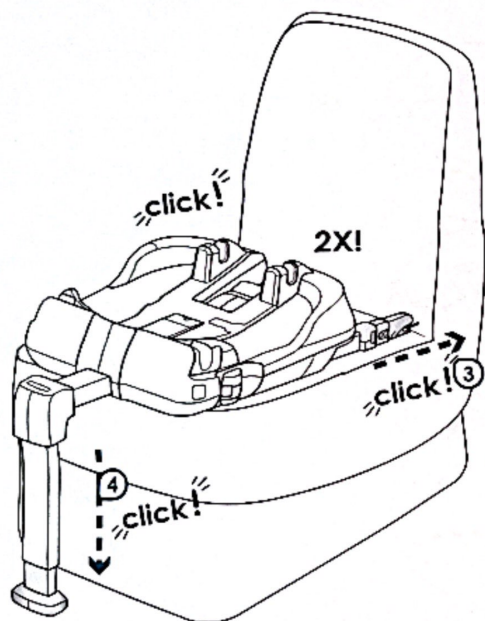
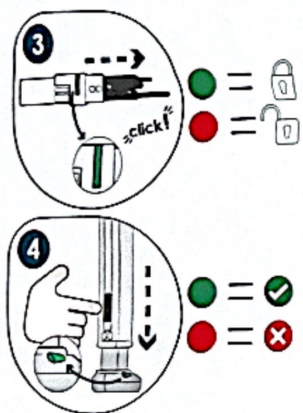


Bazę Doona X ISOFIX można montować na wszystkich siedzeniach pojazdu i-Size lub na miejscach siedzących ISOFIX potwierdzonych na liście pojazdów producenta bazy/fotelika.

	<p>Na siedzeniach wyposażonych w mocowania ISOFIX (znajdujące się pomiędzy powierzchnią siedziska a oparciem), na siedzeniu pojazdu skierowanym przodem do kierunku jazdy.</p>	
	<p>Noga stabilizująca musi być opuszczona i stać na podłodze przed siedzeniem, na którym montowana jest baza. Po zamontowaniu fotelik samochodowy powinien być skierowany tyłem do kierunku jazdy.</p>	
	<ul style="list-style-type: none"> • Przednia poduszka powietrzna • Boczna poduszka powietrzna 	<p>NIE TAK</p>

Montaż bazy Doona X ISOFIX w pojeździe



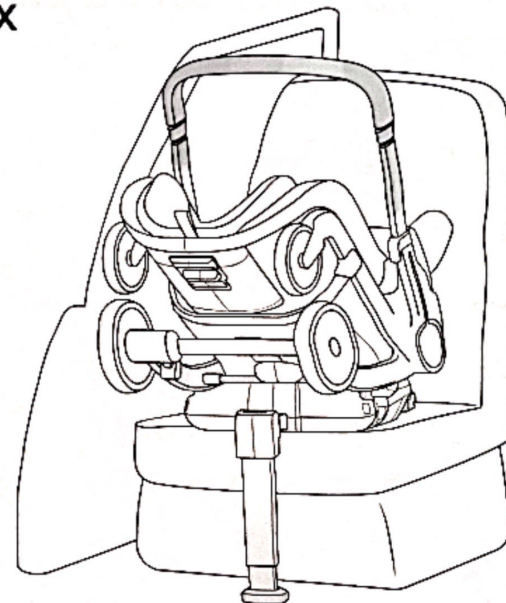


Montaż fotelika samochodowego Doona X na bazie Doona X ISOFIX

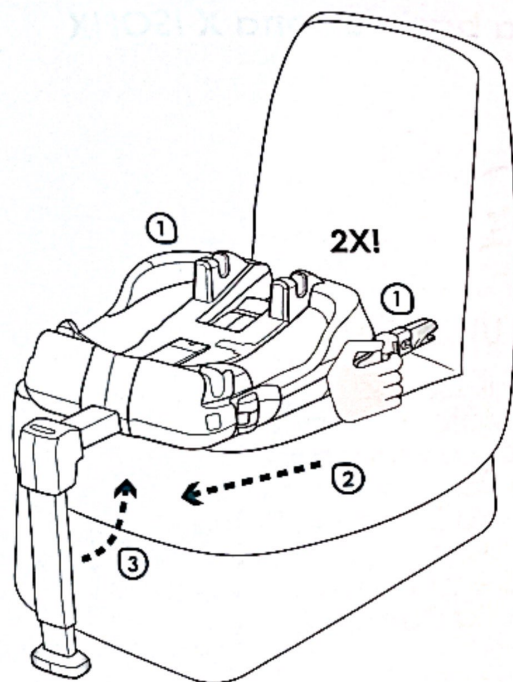
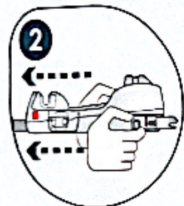
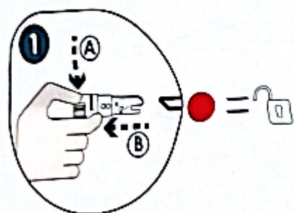


⚠ UWAGA

Fotelik Doona X musi być prawidłowo zainstalowany na bazie Doona X ISOFIX, zgodnie z instrukcją obsługi fotelika Doona X. Pełne instrukcje znajdziesz w podręczniku użytkownika fotelika Doona X.



Demontaż bazy Doona X ISOFIX



16

5 / Instrukcje dotyczące konserwacji

Zaleca się okresowe czyszczenie bazy Doona X ISOFIX, aby prawidłowo spełniała swoją funkcję.

Zawsze zdejmuj fotelik Doona X przed czyszczeniem bazy Doona X ISOFIX. W celu dokładnego wyczyszczenia zaleca się wyjęcie bazy Doona X ISOFIX z samochodu.

Do czyszczenia bazy Doona X ISOFIX użyj gąbki lub optucz bazę w ciepłej wodzie z mydłem i skorzystaj ze szmatki. NIE WOLNO używać rozpuszczalników i smarów. Używanie innych środków niż woda z mydłem może spowodować nieprawidłowe działanie ruchomych części.

6 / Lista odpowiednich pojazdów

Baza Doona X ISOFIX pasuje w połączeniu z fotelikiem Doona X do wszystkich miejsc siedzących w pojeździe i-Size. Informacje dotyczące montażu bazy na miejscach siedzących w starszych pojazdach można znaleźć na naszej stronie internetowej.

17

7 / Gwarancja

• Gwarantujemy, że baza Doona X ISOFIX została wyprodukowana zgodnie z europejskimi normami i przepisami bezpieczeństwa oraz odpowiada najwyższym standardom jakości. Na bazę Doona X ISOFIX udzielamy 2-letniej gwarancji na wady produkcyjne i materiałowe.

• Okres gwarancji obowiązuje od dnia zakupu. Prosimy o wypełnienie Karty Gwarancyjnej i zachowanie jej przez cały okres gwarancji wraz z paragonem jako dowodu zakupu.

• W przypadku roszczenia gwarancyjnego Kartę Gwarancyjną należy zwrócić wraz z produktem do lokalnego dystrybutora. Prosimy również o zarejestrowanie bazy Doona X ISOFIX w Internecie pod adresem: www.doona.com

• Gwarancja obejmuje bazę Doona X ISOFIX, z której korzystano prawidłowo.

• Gwarancja nie ma zastosowania w następujących przypadkach:

- Produkt nosi normalne ślady użytkowania.
- Uszkodzenia powstałe na skutek narażenia produktu na nadmierne naprężenia.
- Uszkodzenia powstałe w wyniku niewłaściwego użytkowania.

8 / Karta Gwarancyjna

Poniżej proszę podać swoje dane.

Imię i nazwisko: _____

Numer seryjny bazy

Doona X ISOFIX: _____

Adres: _____

Sprzedawca: _____

Kod pocztowy: _____

Data zakupu: _____

Miasto/Miejscowość: _____

Numer telefonu (z numerem kierunkowym):

Adres e-mail: _____