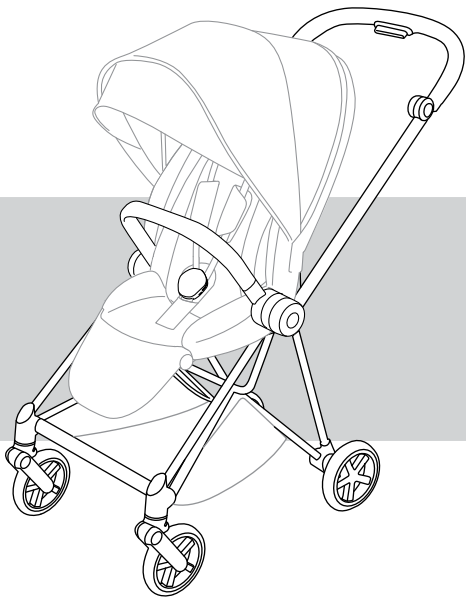




# MIOS

## FRAME & SEAT



cybex *Club*

Register here  
and unlock  
your benefits

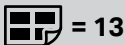


**EN** WARNING  
**DE** WARNUNG  
**ES** ADVERTENCIA  
**FR** AVERTISSEMENT  
**PT** AVISOS  
**IT** WARNING  
**NL** WAARSCHUWING  
**PL** OSTRZEŻENIE  
**CS** UPOZORNĚNÍ  
**SK** UPOZORNENIE  
**SL** OPOZORILO  
**HR** UPOZORENJE  
**HU** FIGYELMEZTETÉS  
**SE** VARNING  
**NO** ADVARSEL  
**FI** VAROITUS  
**DA** ADVARSEL  
**ET** HOIATUS  
**LV** BRĪDINĀJUMS  
**LT** PERSPĖJIMAS  
**RU** ВНИМАНИЕ  
**UK** УВАГА  
**TR** UYARI  
**EL** ΠΡΟΕΙΔΟΠΟΙΗΣΗ  
**RO** AVERTISMENTE  
**IS** VIÐVÖRUN  
**MT** TWISSIJA

**AR**  
**FA**  
**YUE** 警告  
**CMN** 警告  
**JA** 警告  
**KO** 경고  
**BG** ПРЕДУПРЕЖДЕНИЕ  
**SR** UPOZORENJE  
**MS** AMARAN  
**HI** चेतावनी  
**TH** คำเตือน  
**SQ** PARALAJMËRIM  
**BS** UPOZORENJE  
**ME** UPOZORENJE  
**MK** ПРЕДУПРЕДУВАЊЕ  
**HY** շԳՈՒՇԱՅՈՒՄ  
**VI** CẢNH BÁO

تحذير  
اخطار





<b>EN</b>	Maximum weights	<b>TR</b>	Maksimum ağırlıklar
<b>DE</b>	Maximalgewicht	<b>EL</b>	Μέγιστο βάρος
<b>ES</b>	Pesos máximos	<b>RO</b>	Greutăți maxime
<b>FR</b>	Poids maximum	<b>IS</b>	Hámarksþyngd
<b>PT</b>	Pesos máximos	<b>MT</b>	Piżijiet massimi
<b>IT</b>	Peso massimo	<b>AR</b>	الأوزان القصوى
<b>NL</b>	Maximumgewicht	<b>FA</b>	حداکثر وزن
<b>PL</b>	Dopuszczalna waga	<b>YUE</b>	最大重量
<b>CS</b>	Maximální hmotnosti	<b>CMN</b>	最大重量
<b>SK</b>	Maximálne hmotnosti	<b>JA</b>	最大重量
<b>SL</b>	Največje teže	<b>KO</b>	최대 하중
<b>HR</b>	Maksimalne težine	<b>BG</b>	Максимални тегла
<b>HU</b>	Maximális súlyok	<b>SR</b>	Maksimalne težine
<b>SE</b>	Max.vikter	<b>MS</b>	Berat maksimum
<b>NO</b>	Maksimumsvektar	<b>HI</b>	अधिकतम वजन
<b>FI</b>	Enimmäispainot	<b>TH</b>	น้ำหนักสูงสุด
<b>DA</b>	Maksimumvægt	<b>SQ</b>	Peshat maksimale
<b>ET</b>	Maksimaalne kaal	<b>BS</b>	Maksimalne težine
<b>LV</b>	Maksimālais svars	<b>ME</b>	Maksimalne težine
<b>LT</b>	Didžiausi svoriai	<b>MK</b>	Максимални тежини
<b>RU</b>	Максимальная масса	<b>HY</b>	Առավելագույն քաշերը
<b>UK</b>	Максимальна вага	<b>VI</b>	Các mức cân nặng tối đa

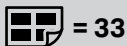


<b>EN</b>	Product registration	<b>TR</b>	Ürün kaydı
<b>DE</b>	Produktregistrierung	<b>EL</b>	Καταχώριση προϊόντος
<b>ES</b>	Registro del producto	<b>RO</b>	Înregistrarea produsului
<b>FR</b>	Enregistrement du produit	<b>IS</b>	Skráning tækis
<b>PT</b>	Registo do produto	<b>MT</b>	Reġistrazzjoni tal-prodott
<b>IT</b>	Registrazione del prodotto	<b>AR</b>	تسجيل المنتج
<b>NL</b>	Productregistratie	<b>FA</b>	ثبت محصول
<b>PL</b>	Rejestracja produktu	<b>YUE</b>	產品註冊
<b>CS</b>	Registrace výrobku	<b>CMN</b>	产品注册
<b>SK</b>	Registrácia výrobku	<b>JA</b>	製品の登録
<b>SL</b>	Registracija izdelka	<b>KO</b>	제품 등록
<b>HR</b>	Registracija proizvoda	<b>BG</b>	Регистрация на продукта
<b>HU</b>	Termékgisztráció	<b>SR</b>	Registracija proizvoda
<b>SE</b>	Produktregistrering	<b>MS</b>	Pendaftaran produk
<b>NO</b>	Produktregistrering	<b>HI</b>	उत्पाद पंजीकरण
<b>FI</b>	Tuotteen rekisteröinti	<b>TH</b>	การลงทะเบียนผลิตภัณฑ์
<b>DA</b>	Produktregistrering	<b>SQ</b>	Regjistrimi i produktit
<b>ET</b>	Toote registreerimine	<b>BS</b>	Registracija proizvoda
<b>LV</b>	Produkta reģistrācija	<b>ME</b>	Registracija proizvoda
<b>LT</b>	Gaminio registracija	<b>MK</b>	Регистрација на производ
<b>RU</b>	Регистрация продукта	<b>HY</b>	Ապրանքի գրանցում
<b>UK</b>	Реєстрація продукту	<b>VI</b>	Đăng ký sản phẩm



= 15

<b>EN</b>	Set up	<b>TR</b>	Kurulum
<b>DE</b>	Aufbau	<b>EL</b>	Στήσιμο
<b>ES</b>	Instalación	<b>RO</b>	Setare
<b>FR</b>	Montage	<b>IS</b>	Uppsetning
<b>PT</b>	Preparação	<b>MT</b>	Konfigurazzjoni
<b>IT</b>	Configurazione	<b>AR</b>	
<b>NL</b>	Opbouw	<b>FA</b>	تنصيب بريا کردن
<b>PL</b>	Montaż	<b>YUE</b>	設置
<b>CS</b>	Nastavení	<b>CMN</b>	设置
<b>SK</b>	Nastavenie	<b>JA</b>	セットアップ
<b>SL</b>	Nastavitev	<b>KO</b>	설정
<b>HR</b>	Postavljanje	<b>BG</b>	Настройка
<b>HU</b>	Felszerelés	<b>SR</b>	Postavljanje
<b>SE</b>	Inställning	<b>MS</b>	Persediaan
<b>NO</b>	Oppsett	<b>HI</b>	सेट अप
<b>FI</b>	Asennus	<b>TH</b>	การติดตั้ง
<b>DA</b>	Opsætning	<b>SQ</b>	Konfigurimi
<b>ET</b>	Seadistamine	<b>BS</b>	Postavljanje
<b>LV</b>	Uzstādīšana	<b>ME</b>	Postavljanje
<b>LT</b>	Nuostatos	<b>MK</b>	Поставување
<b>RU</b>	Установка	<b>HY</b>	Շարժավորակվ
<b>UK</b>	Встановлення	<b>VI</b>	Cài đặt




= 33

<b>EN</b>	Folding	<b>TR</b>	Katlama
<b>DE</b>	Faltung	<b>EL</b>	Αναδίπλωση
<b>ES</b>	Plegado	<b>RO</b>	Pliere
<b>FR</b>	Pliant	<b>IS</b>	Brjóta saman
<b>PT</b>	Fecho	<b>MT</b>	Tiwi
<b>IT</b>	Ripiegamento	<b>AR</b>	قابلة للطي تا کردن
<b>NL</b>	Vouwen	<b>FA</b>	
<b>PL</b>	Składanie	<b>YUE</b>	折疊
<b>CS</b>	Skládání	<b>CMN</b>	折叠
<b>SK</b>	Zloženie	<b>JA</b>	折りたたみ
<b>SL</b>	Zlaganje	<b>KO</b>	접기
<b>HR</b>	Preklapanje	<b>BG</b>	Сгъване
<b>HU</b>	Összecskukás	<b>SR</b>	Preklapanje
<b>SE</b>	Ihopfällning	<b>MS</b>	Lipat
<b>NO</b>	Sammenlegging	<b>HI</b>	फोल्डिंग
<b>FI</b>	Kokoon taittaminen	<b>TH</b>	การพับ
<b>DA</b>	Sammenklapning	<b>SQ</b>	Palosja
<b>ET</b>	Kokkuvoltimine	<b>BS</b>	Preklapanje
<b>LV</b>	Salocīšana	<b>ME</b>	Preklapanje
<b>LT</b>	Lankstymas	<b>MK</b>	Склопување
<b>RU</b>	Складывание	<b>HY</b>	Օսլւելը
<b>UK</b>	Складання	<b>VI</b>	Gập lại


 = 35

<b>EN</b>	Brake	<b>TR</b>	Fren
<b>DE</b>	Bremse	<b>EL</b>	Φρένα
<b>ES</b>	Freno	<b>RO</b>	Frână
<b>FR</b>	Frein	<b>IS</b>	Bremsa
<b>PT</b>	Bloqueio	<b>MT</b>	Brejk
<b>IT</b>	Freno	<b>AR</b>	
<b>NL</b>	Rem	<b>FA</b>	
<b>PL</b>	Hamulec	<b>YUE</b>	刹車
<b>CS</b>	Brzda	<b>CMN</b>	刹车
<b>SK</b>	Brzda	<b>JA</b>	ブレーキ
<b>SL</b>	Zavora	<b>KO</b>	브레이크
<b>HR</b>	Kočnica	<b>BG</b>	Спирачка
<b>HU</b>	Fék	<b>SR</b>	Коћница
<b>SE</b>	Broms	<b>MS</b>	Brek
<b>NO</b>	Brems	<b>HI</b>	ब्रेक
<b>FI</b>	Jarru	<b>TH</b>	เบรค
<b>DA</b>	Bremse	<b>SQ</b>	Frenat
<b>ET</b>	Pidur	<b>BS</b>	Kočnica
<b>LV</b>	Bremze	<b>ME</b>	Kočnica
<b>LT</b>	Stabdys	<b>MK</b>	Сопирачка
<b>RU</b>	Тормоза	<b>HY</b>	Սրբալակ
<b>UK</b>	Гальма	<b>VI</b>	Phanh thắng

المكابح  
ترمز


 = 35

<b>EN</b>	Handle bar	<b>TR</b>	Tutma sapı
<b>DE</b>	Schiebegriff	<b>EL</b>	Ράβρος λαβής
<b>ES</b>	Manillar	<b>RO</b>	Mâner
<b>FR</b>	Poignée de poussée	<b>IS</b>	Handfang
<b>PT</b>	Guiador	<b>MT</b>	Handle bar
<b>IT</b>	Manubrio	<b>AR</b>	عارضة المقبض
<b>NL</b>	Duwstang	<b>FA</b>	میله دسته
<b>PL</b>	Uchwyt	<b>YUE</b>	把手
<b>CS</b>	Madlo	<b>CMN</b>	把手
<b>SK</b>	Rukoväť	<b>JA</b>	ハンドルバー
<b>SL</b>	Ročaj	<b>KO</b>	핸들바
<b>HR</b>	Ručice	<b>BG</b>	Кормило
<b>HU</b>	Tolókar	<b>SR</b>	Ručke
<b>SE</b>	Handtag	<b>MS</b>	Bar pemegang
<b>NO</b>	Håndtak	<b>HI</b>	हैंडल बार
<b>FI</b>	Työntökahva	<b>TH</b>	ด้ามจับ
<b>DA</b>	Styr	<b>SQ</b>	Shufra e dorezës
<b>ET</b>	Sang	<b>BS</b>	Ručice
<b>LV</b>	Rokturis	<b>ME</b>	Ručke
<b>LT</b>	Rankena	<b>MK</b>	Рачка
<b>RU</b>	Рукоятка	<b>HY</b>	Կառավարման բռնակ
<b>UK</b>	Рукоятка	<b>VI</b>	Tay cầm



= 36

<b>EN</b>	Seat direction	<b>TR</b>	Koltuk yönü
<b>DE</b>	Sitzrichtung	<b>EL</b>	Κατεύθυνση καθίσματος
<b>ES</b>	Dirección de la silla	<b>RO</b>	Direcție scaun
<b>FR</b>	Sens du siège	<b>IS</b>	Sætisstefna
<b>PT</b>	Orientação do assento	<b>MT</b>	Direzzjoni tas-sit
<b>IT</b>	Direzione di seduta	<b>AR</b>	اتجاه المقعد
<b>NL</b>	Zitrichting	<b>FA</b>	جهت صندلی
<b>PL</b>	Kierunek siedzenia	<b>YUE</b>	座椅方向
<b>CS</b>	Směr sedadla	<b>CMN</b>	座椅方向
<b>SK</b>	Smer sedadla	<b>JA</b>	シートの方向
<b>SL</b>	Smer sedeža	<b>KO</b>	좌석 방향
<b>HR</b>	Smjer sjedala	<b>BG</b>	Посока на седалката
<b>HU</b>	Ülésirány	<b>SR</b>	Smer sedišta
<b>SE</b>	Sitsriktning	<b>MS</b>	Arah kerusi
<b>NO</b>	Seteretning	<b>HI</b>	सीट दिशा
<b>FI</b>	Istumasuunta	<b>TH</b>	ทิศทางที่นั่ง
<b>DA</b>	Sæderetning	<b>SQ</b>	Drejtimi i ndenjësës
<b>ET</b>	Istme suund	<b>BS</b>	Smjer sjedišta
<b>LV</b>	Sēdekļa virziens	<b>ME</b>	Smjer sjedišta
<b>LT</b>	Kėdutės kryptis	<b>MK</b>	Правец на седиште
<b>RU</b>	Направление сиденья	<b>HY</b>	Ստտաւոտելի ուղղութեամբ
<b>UK</b>	Напрямок сидіння	<b>VI</b>	Hướng ghế ngồi



= 36

<b>EN</b>	Backrest	<b>TR</b>	Arkalık
<b>DE</b>	Rückenlehne	<b>EL</b>	Πλάτη
<b>ES</b>	Respaldo	<b>RO</b>	Spătar
<b>FR</b>	Dossier	<b>IS</b>	Bak
<b>PT</b>	Encosto de costas	<b>MT</b>	Serh id-dahar
<b>IT</b>	Schienale	<b>AR</b>	مسند الظهر
<b>NL</b>	Rugleuning	<b>FA</b>	پشتی
<b>PL</b>	Oparcie	<b>YUE</b>	靠背
<b>CS</b>	Opěradlo	<b>CMN</b>	靠背
<b>SK</b>	Operadlo	<b>JA</b>	背もたれ
<b>SL</b>	Naslonjalo	<b>KO</b>	등받이
<b>HR</b>	Naslon	<b>BG</b>	Облегалка
<b>HU</b>	Háttámla	<b>SR</b>	Naslon
<b>SE</b>	Ryggstöd	<b>MS</b>	Penyandar belakang
<b>NO</b>	Rygglene	<b>HI</b>	बैक्रेस्ट
<b>FI</b>	Selkänoja	<b>TH</b>	พนักพิง
<b>DA</b>	Ryglæn	<b>SQ</b>	Mbështetësja e shpinës
<b>ET</b>	Seljatugi	<b>BS</b>	Naslon
<b>LV</b>	Atzveltne	<b>ME</b>	Naslon
<b>LT</b>	Nugaros atlošas	<b>MK</b>	Наслон за грб
<b>RU</b>	Спинка	<b>HY</b>	Թիկնակ
<b>UK</b>	Спинка	<b>VI</b>	Phần tựa lưng



= 37

<b>EN</b>	Legrest	<b>TR</b>	Bacak desteği
<b>DE</b>	Beinstütze	<b>EL</b>	Στήριγμα ποδιών
<b>ES</b>	Reposapiés	<b>RO</b>	Suport picior
<b>FR</b>	Repose-pieds	<b>IS</b>	Fótahvíla
<b>PT</b>	Apoio de pernas	<b>MT</b>	Serh is-saqajn
<b>IT</b>	Poggiagambe	<b>AR</b>	مسند الساق
<b>NL</b>	Beensteun	<b>FA</b>	جاپایی
<b>PL</b>	Podnózek	<b>YUE</b>	腿托
<b>CS</b>	Opěrka nohou	<b>CMN</b>	腿托
<b>SK</b>	Opierka nôh	<b>JA</b>	足のせ
<b>SL</b>	Naslon za noge	<b>KO</b>	다리받이
<b>HR</b>	Naslon za noge	<b>BG</b>	Подложка за крака
<b>HU</b>	Lábtartó	<b>SR</b>	Naslon za noge
<b>SE</b>	Benstöd	<b>MS</b>	Tempat letak kaki
<b>NO</b>	Benstøtte	<b>HI</b>	लेगरस्ट
<b>FI</b>	Jalkatuki	<b>TH</b>	เท้ารองขา
<b>DA</b>	Benstøtte	<b>SQ</b>	Mbështetësja e këmbëve
<b>ET</b>	Jalatugi	<b>BS</b>	Naslon za noge
<b>LV</b>	Kāju balsts	<b>ME</b>	Naslon za noge
<b>LT</b>	Kojų atrama	<b>MK</b>	Наслон за нозе
<b>RU</b>	Подставка для ног	<b>HY</b>	Ուղքերի հենման կետ
<b>UK</b>	Опора для ніг	<b>VI</b>	Phần tựa chân



= 38

<b>EN</b>	Bumper bar	<b>TR</b>	Tampon çubuğu
<b>DE</b>	Schutzbügel	<b>EL</b>	Μπάρα διάταξης προστασίας
<b>ES</b>	Barra de seguridad	<b>RO</b>	Bară de protecție
<b>FR</b>	Barre de protection	<b>IS</b>	Þverbiti
<b>PT</b>	Barra de segurança	<b>MT</b>	Strixxa tal-bumper
<b>IT</b>	Barra paraurti	<b>AR</b>	عارضة ممتص الصدمات
<b>NL</b>	Veiligheidsbeugel	<b>FA</b>	میله ضربه گیر
<b>PL</b>	Pałak zabezpieczający	<b>YUE</b>	保險杠
<b>CS</b>	Dětské madlo	<b>CMN</b>	保险杠
<b>SK</b>	Detská rúčka	<b>JA</b>	バンパーバー
<b>SL</b>	Varnostni lok	<b>KO</b>	범퍼 바
<b>HR</b>	Štitnik	<b>BG</b>	Броня
<b>HU</b>	Karfa	<b>SR</b>	Štitnik
<b>SE</b>	Stötfångare	<b>MS</b>	Bar bumper
<b>NO</b>	Fender	<b>HI</b>	बम्पर बार
<b>FI</b>	Suojakaari	<b>TH</b>	แอลกันชน
<b>DA</b>	Sikkerhedsbøjle	<b>SQ</b>	Shufra e parakolpit
<b>ET</b>	Turvakaar	<b>BS</b>	Štitnik
<b>LV</b>	Aizsargloks	<b>ME</b>	Štitnik
<b>LT</b>	Amortizatoriaus strypas	<b>MK</b>	Одбојник
<b>RU</b>	Поручень	<b>HY</b>	Թափարգել
<b>UK</b>	Обмежувальний поручень	<b>VI</b>	Thanh chống va đập



= 39


<b>EN</b>	Harness	<b>TR</b>	Emniyet kemeri
<b>DE</b>	Gurtsystem	<b>EL</b>	Συγκράτηση
<b>ES</b>	Arnés	<b>RO</b>	Centură
<b>FR</b>	Harnais	<b>IS</b>	Beisli
<b>PT</b>	Arnês	<b>MT</b>	Ċinga tas-sigurtà
<b>IT</b>	Imbracatura	<b>AR</b>	طقم الشد
<b>NL</b>	Harnas	<b>FA</b>	سیستم مهار
<b>PL</b>	Szelki	<b>YUE</b>	安全帶
<b>CS</b>	Popruh	<b>CMN</b>	安全带
<b>SK</b>	Popruh	<b>JA</b>	安全ベルト
<b>SL</b>	Varnostni pas	<b>KO</b>	하네스
<b>HR</b>	Sustav vezivanja	<b>BG</b>	Обува
<b>HU</b>	Biztonsági öv	<b>SR</b>	Sistem vezivanja
<b>SE</b>	Sele	<b>MS</b>	Abah-abah
<b>NO</b>	Beltsystem	<b>HI</b>	कवच
<b>FI</b>	Vyöjärjestelmä	<b>TH</b>	ระบบสายรัด
<b>DA</b>	Selesystem	<b>SQ</b>	Pajimet
<b>ET</b>	Turvarihmad	<b>BS</b>	Sistem vezivanja
<b>LV</b>	Drošības josta	<b>ME</b>	Sistem vezivanja
<b>LT</b>	Diržai	<b>MK</b>	Сигурносен каиш
<b>RU</b>	Ремни безопасности	<b>HY</b>	Ամրապնտի
<b>UK</b>	Ремінь	<b>VI</b>	Dây an toàn



= 42


<b>EN</b>	Sun canopy	<b>TR</b>	Güneş başlığı
<b>DE</b>	Sonnenverdeck	<b>EL</b>	Κουκούλα για τον ήλιο
<b>ES</b>	Capota para el sol	<b>RO</b>	Copertină
<b>FR</b>	Pare-soleil	<b>IS</b>	Sólartjald
<b>PT</b>	Capota solar	<b>MT</b>	Kopertura mix-xemx
<b>IT</b>	Parasole	<b>AR</b>	مظلة الشمس
<b>NL</b>	Zonnekap	<b>FA</b>	سایبان
<b>PL</b>	Ostona przeciwsłoneczna	<b>YUE</b>	遮陽蓬
<b>CS</b>	Stříška proti slunci	<b>CMN</b>	遮阳蓬
<b>SK</b>	Strieška proti slnku	<b>JA</b>	日よけカバー
<b>SL</b>	Senčnik za zaščito pred soncem	<b>KO</b>	선 캐노피
<b>HR</b>	Tenda za sunce	<b>BG</b>	Тента
<b>HU</b>	Kupola	<b>SR</b>	Tenda za sunce
<b>SE</b>	Solsufflett	<b>MS</b>	Kanopi matahari
<b>NO</b>	Solskjerm	<b>HI</b>	घुप छतरी
<b>FI</b>	Aurinkokatos	<b>TH</b>	หลังคาบังแดด
<b>DA</b>	Solkaleche	<b>SQ</b>	Strea për diellin
<b>ET</b>	Päikesevari	<b>BS</b>	Tenda za sunce
<b>LV</b>	Saules aizsēgs	<b>ME</b>	Tenda za sunce
<b>LT</b>	Stogelis nuo saulės	<b>MK</b>	Стреа за сонце
<b>RU</b>	Солнцезащитный козырек	<b>HY</b>	Արևապաշտպան ծածկ
<b>UK</b>	Тент від сонця	<b>VI</b>	Mái che nắng



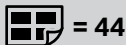
 = 43

<b>EN</b>	Swivel locks	<b>TR</b>	Tekerlek kilidi
<b>DE</b>	Schwenkradsperre	<b>EL</b>	Περιστρεφόμενες κλειδαριές
<b>ES</b>	Bloqueos de dirección	<b>RO</b>	Încuietori pivotante
<b>FR</b>	Verrous pivotants	<b>IS</b>	Snúningslásar
<b>PT</b>	Bloqueios de rotação	<b>MT</b>	Lokks lijduru
<b>IT</b>	Blocchi girevoli	<b>AR</b>	أقفال دوران العجلات
<b>NL</b>	Zwenkvergrendeling	<b>FA</b>	قفل‌های نوسان
<b>PL</b>	Blokada obrotu	<b>YUE</b>	旋轉鎖
<b>CS</b>	Aretační zámky	<b>CMN</b>	旋转锁
<b>SK</b>	Aretačné zámky	<b>JA</b>	回転ロック
<b>SL</b>	Blokada vrtenja	<b>KO</b>	회전 잠금장치
<b>HR</b>	Zaključavanje okretanja	<b>BG</b>	Завъртащи се ключалки
<b>HU</b>	Beállás-zár	<b>SR</b>	Zakretni mehanizmi
<b>SE</b>	Vridlås	<b>MS</b>	Kunci ayun
<b>NO</b>	Svingelåser	<b>HI</b>	कुंडा ताले
<b>FI</b>	Kääntölukko	<b>TH</b>	ตัวล้อหมุน
<b>DA</b>	Drejelås	<b>SQ</b>	Kuçja e rrotave
<b>ET</b>	Pöördlukustus	<b>BS</b>	Zakretni mehanizmi
<b>LV</b>	Rotācijas bloķētāji	<b>ME</b>	Zakretni mehanizmi
<b>LT</b>	Šarnyriniai fiksatoriai	<b>MK</b>	Заклучување на тркалата
<b>RU</b>	Блокировки вращения	<b>HY</b>	Պտտարկի կողմիչներ
<b>UK</b>	Замок шарніра	<b>VI</b>	Khóa xoay



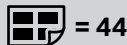
 = 43

<b>EN</b>	Removing the wheels	<b>TR</b>	Tekerlekleri çıkarma
<b>DE</b>	Entfernen der Räder	<b>EL</b>	Αφαίρεση των τροχών
<b>ES</b>	Quitar las ruedas	<b>RO</b>	Îndepărtarea roților
<b>FR</b>	Retrait des roues	<b>IS</b>	Fjarlægja hjól
<b>PT</b>	Remover as rodas	<b>MT</b>	Tneħhija tar-roti
<b>IT</b>	Rimozione delle ruote	<b>AR</b>	فك العجلات
<b>NL</b>	De wielen verwijderen	<b>FA</b>	باز کردن چرخ‌ها
<b>PL</b>	Zdejmowanie kółek	<b>YUE</b>	拆卸車輪
<b>CS</b>	Odstranění koleček	<b>CMN</b>	拆卸车轮
<b>SK</b>	Odstránenie koliesok	<b>JA</b>	車輪の取り外し
<b>SL</b>	Odstranjevanje koles	<b>KO</b>	휠 제거
<b>HR</b>	Uklanjanje kotača	<b>BG</b>	Демонтиране на колелата
<b>HU</b>	Kerekék eltávolítása	<b>SR</b>	Uklanjanje točkova
<b>SE</b>	Ta bort hjulen	<b>MS</b>	Menanggalkan roda
<b>NO</b>	Fjerne hjulene	<b>HI</b>	पहियों को हटना
<b>FI</b>	Pyörien poisto	<b>TH</b>	การถอดล้อ
<b>DA</b>	Fjernelse af hjulene	<b>SQ</b>	Heqja e rrotave
<b>ET</b>	Rataste eemaldamine	<b>BS</b>	Uklanjanje točkova
<b>LV</b>	Riteņu atvienošana	<b>ME</b>	Uklanjanje točkova
<b>LT</b>	Ratų nuėmimas	<b>MK</b>	Отстранување на тркалата
<b>RU</b>	Снятие колес	<b>HY</b>	Անիվները հանելը
<b>UK</b>	Зняття коліс	<b>VI</b>	Tháo bánh xe



= 44

<b>EN</b>	Rain cover	<b>TR</b>	Yağmurluk
<b>DE</b>	Regenverdeck	<b>EL</b>	Καλύπτρα βροχής
<b>ES</b>	Funda para la lluvia	<b>RO</b>	Prelată de ploaie
<b>FR</b>	Housse de pluie	<b>IS</b>	Regn yfirbreiðsla
<b>PT</b>	Capa de chuva	<b>MT</b>	Għata mix-xita
<b>IT</b>	Parapioggia	<b>AR</b>	غطاء المطر
<b>NL</b>	Regenhoes	<b>FA</b>	روکش باران
<b>PL</b>	Ostona od deszczu	<b>YUE</b>	防雨罩
<b>CS</b>	Pláštěnka	<b>CMN</b>	防雨罩
<b>SK</b>	Kryt proti dažďu	<b>JA</b>	雨よけ
<b>SL</b>	Dežna prevleka	<b>KO</b>	레인커버
<b>HR</b>	Pokrivač za kišu	<b>BG</b>	Дъждобран
<b>HU</b>	Esővédő	<b>SR</b>	Pokrivač za kišu
<b>SE</b>	Regnskydd	<b>MS</b>	Pelindung hujan
<b>NO</b>	Kalesje	<b>HI</b>	रेन कवर
<b>FI</b>	Sadesuoja	<b>TH</b>	ผ้าคลุมกันฝน
<b>DA</b>	Regnslag	<b>SQ</b>	Mbulesë për shiun
<b>ET</b>	Vihmakate	<b>BS</b>	Pokrivač za kišu
<b>LV</b>	Pretlietus pārvalks	<b>ME</b>	Pokrivač za kišu
<b>LT</b>	Uždangalas nuo lietaus	<b>MK</b>	Прекировка за дожд
<b>RU</b>	Дождевик	<b>HY</b>	Անձրևապաշտպան ծածկ
<b>UK</b>	Дощовик	<b>VI</b>	Tấm che mưa

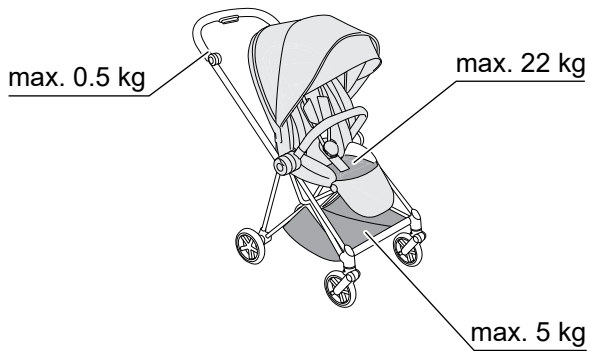


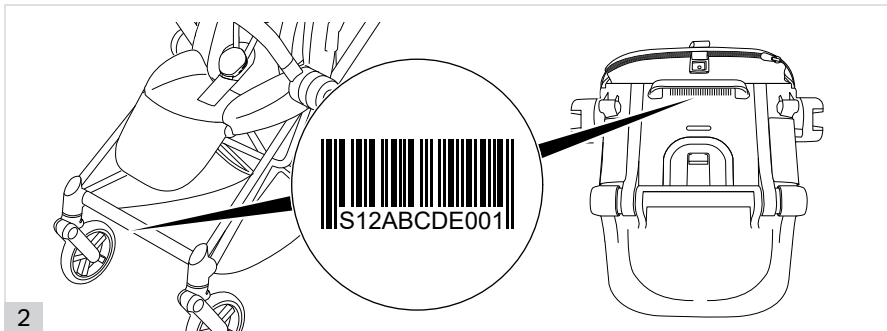
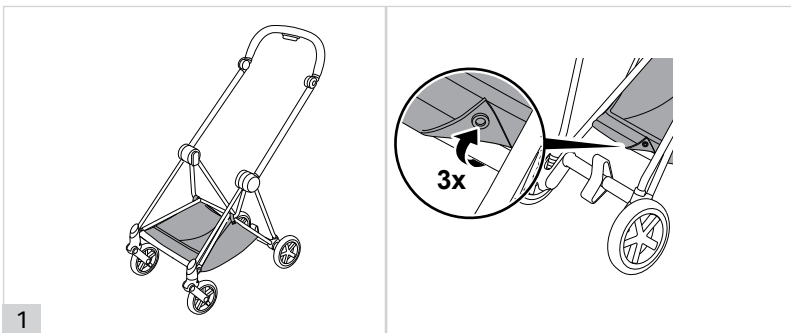
= 44

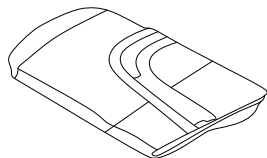
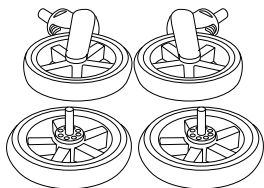
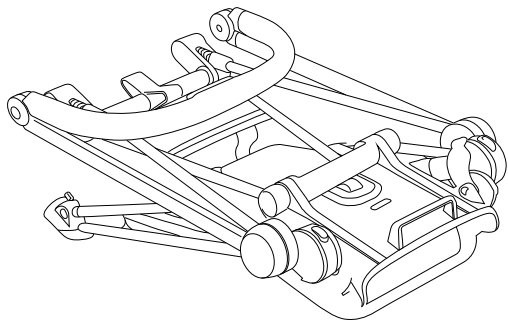
<b>EN</b>	Infant Car Seat	<b>TR</b>	Bebek Araba Koltuğu
<b>DE</b>	Babyschale	<b>EL</b>	Παιδικό κάθισμα αυτοκινήτου
<b>ES</b>	Silla infantil para coche	<b>RO</b>	Scaunul auto pentru infant
<b>FR</b>	Siège auto pour enfant	<b>IS</b>	Smábarnabílstóll
<b>PT</b>	Cadeira auto infantil	<b>MT</b>	Sit tal-Karozza tat-Tfal
<b>IT</b>	Seggiolino per auto	<b>AR</b>	مقعد سيارة للرضع
<b>NL</b>	Autostoeltje	<b>FA</b>	صندلی خودرو برای نوزاد
<b>PL</b>	Fotelik dla niemowlaka	<b>YUE</b>	嬰兒汽車座椅
<b>CS</b>	Vajíčko	<b>CMN</b>	婴儿汽车座椅
<b>SK</b>	Autosedáčka pre dojčatá	<b>JA</b>	幼児用カーシート
<b>SL</b>	Avtosedež za dojenčke	<b>KO</b>	유아용 카시트
<b>HR</b>	Autosjedalica za bebe	<b>BG</b>	Бебешка седалка за автомобил
<b>HU</b>	Gyermek autósülés	<b>SR</b>	Auto sedište za bebe
<b>SE</b>	Bilbarnstol	<b>MS</b>	Kerusi Keselamatan Bayi
<b>NO</b>	Barnebilsete	<b>HI</b>	शिशु कार सीट
<b>FI</b>	Lasten istuin	<b>TH</b>	คาร์ซีทสำหรับเด็กทารก
<b>DA</b>	Autostol	<b>SQ</b>	Sexholino
<b>ET</b>	Imiku turvatool	<b>BS</b>	Auto sjedište za bebe
<b>LV</b>	Zīdaiņu sēdekļis	<b>ME</b>	Auto sjedište za bebe
<b>LT</b>	Automobilinė naujagimių kėdutė	<b>MK</b>	Детско седиште за автомобил
<b>RU</b>	Детское автокресло	<b>HY</b>	Ավտոմոբիլային մանկական նստատեղի
<b>UK</b>	Автокрісло для немовлят	<b>VI</b>	Ghế xe dành cho trẻ sơ sinh

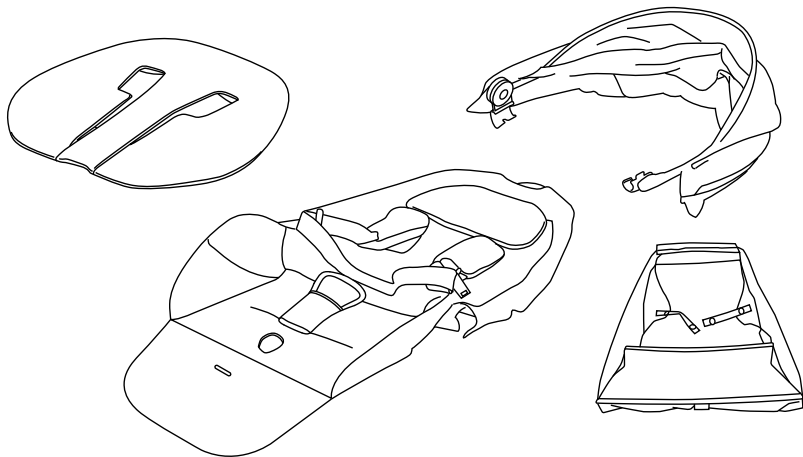


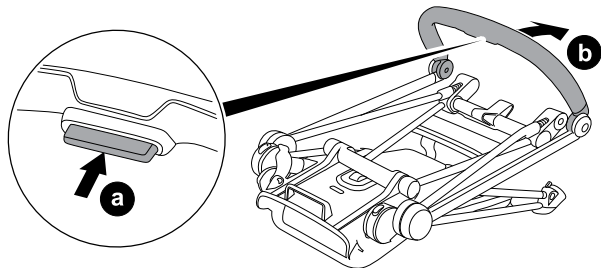
<b>EN</b>	Carry Cot	<b>TR</b>	Portbebe
<b>DE</b>	Kinderwagenaufsatz	<b>EL</b>	Πορτ-μπεμπέ
<b>ES</b>	Capazo	<b>RO</b>	Landou portabil
<b>FR</b>	Navelle bébé	<b>IS</b>	Burðarrúm
<b>PT</b>	Alcofa	<b>MT</b>	Carry Cot
<b>IT</b>	Culla portatile	<b>AR</b>	سرير محمول
<b>NL</b>	Zitbak	<b>FA</b>	ساک حمل نوزاد
<b>PL</b>	Gondola wózka dziecięcego	<b>YUE</b>	便攜嬰兒床
<b>CS</b>	Hluboká korba	<b>CMN</b>	便携婴儿床
<b>SK</b>	Korba na prenášanie	<b>JA</b>	持ち運びベッド
<b>SL</b>	Nosilna košara	<b>KO</b>	캐리콧
<b>HR</b>	Ležaljka za prenošenje	<b>BG</b>	Легло за носене
<b>HU</b>	Mózeskosár	<b>SR</b>	Dodatak za kolica
<b>SE</b>	Barnvagnslift	<b>MS</b>	Katil Bayi Bimbit
<b>NO</b>	Babybag	<b>HI</b>	कैरी कॅट
<b>FI</b>	Kantolaukku	<b>TH</b>	ตะแคงเด็ก
<b>DA</b>	Babylift	<b>SQ</b>	Djep
<b>ET</b>	Vankrikorv	<b>BS</b>	Dodatak za kolica
<b>LV</b>	Bērnu gultiņa	<b>ME</b>	Dodatak za kolica
<b>LT</b>	Nešiojamasis lošlys	<b>MK</b>	Кошница за носење
<b>RU</b>	Переносная люлька	<b>HY</b>	Մանկական շարժական մահճակալ
<b>UK</b>	Переносне дитяче ліжечко	<b>VI</b>	Nôi xách tay



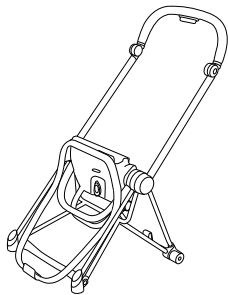




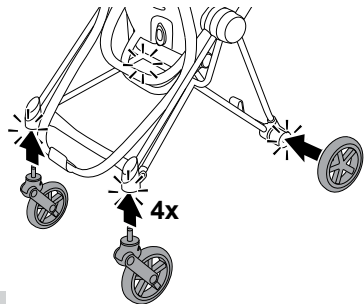




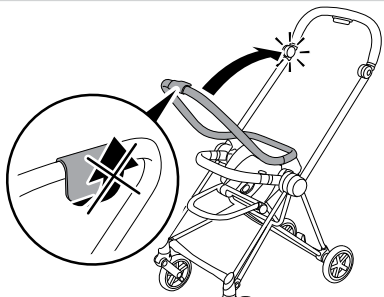
3



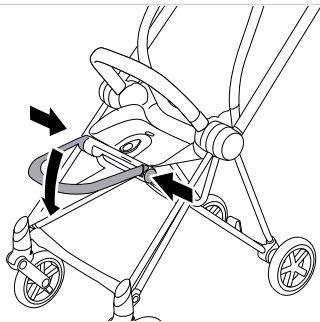
4



5



6

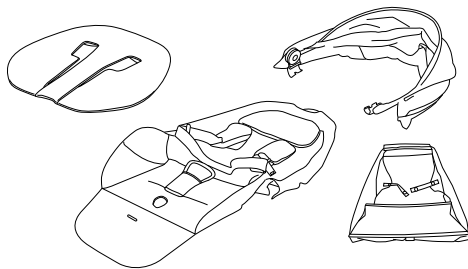


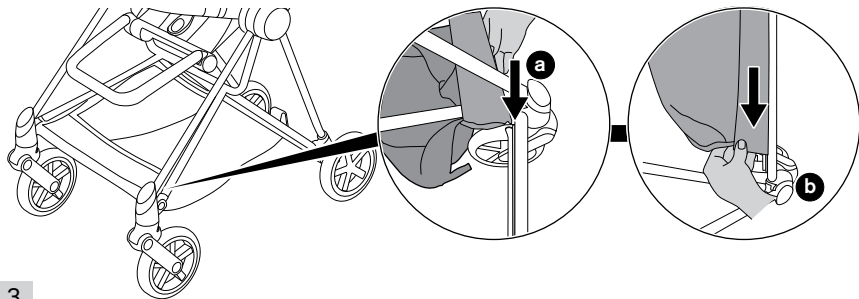
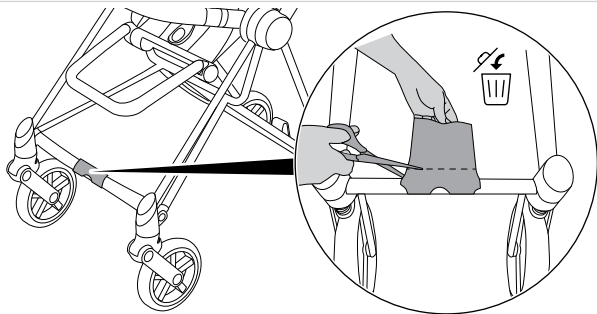
7

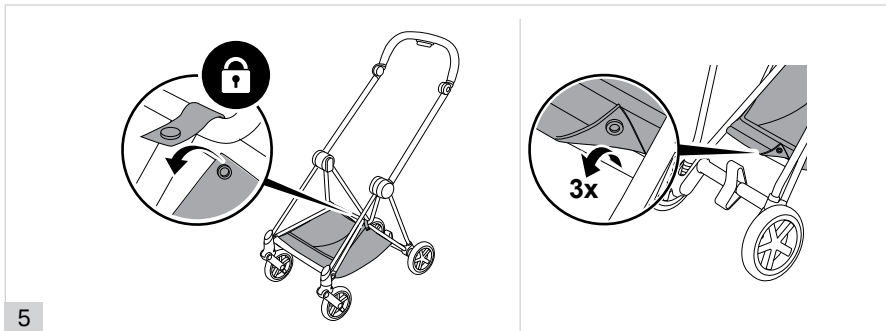
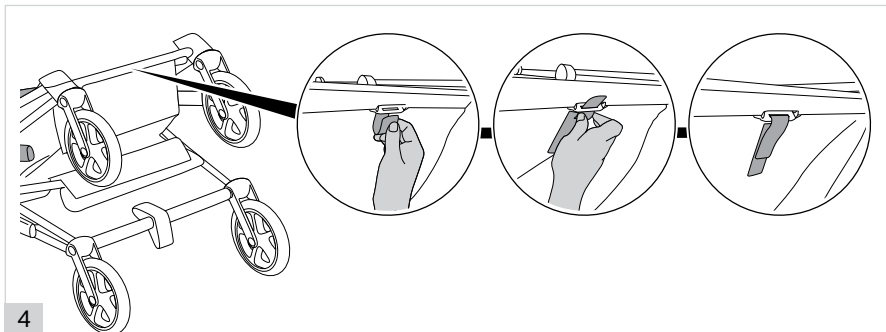


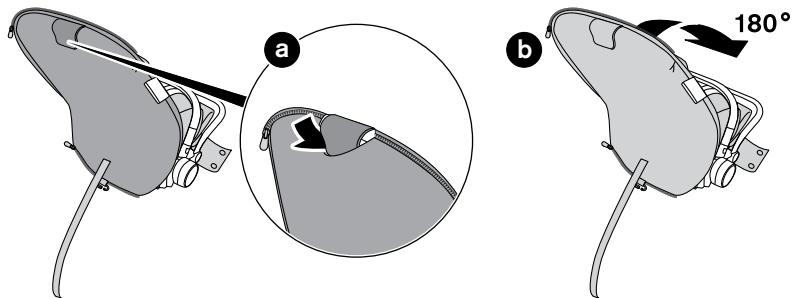
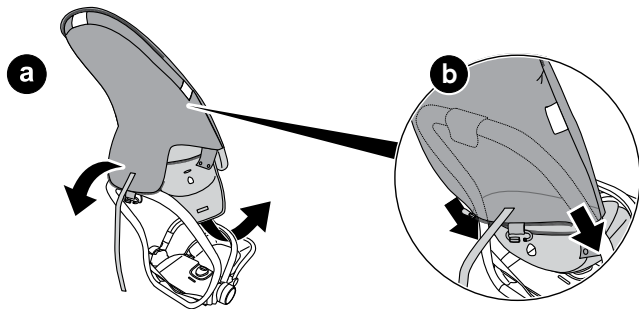
8

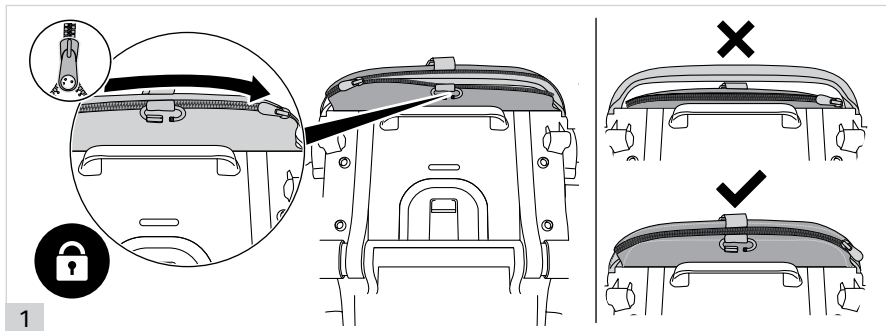


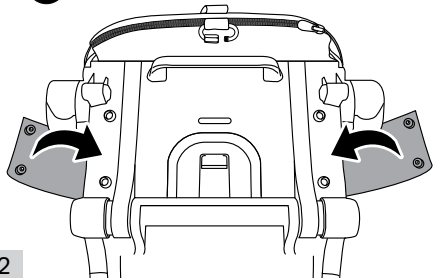
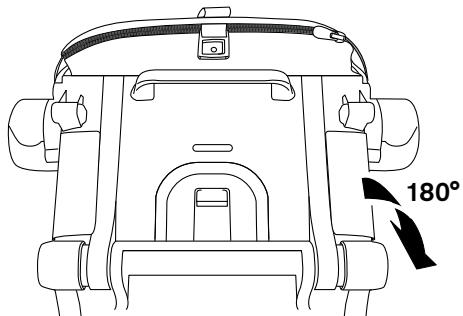
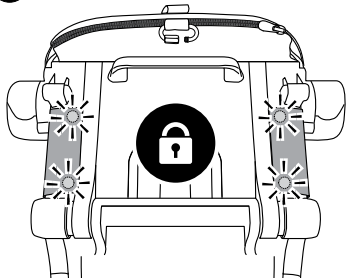


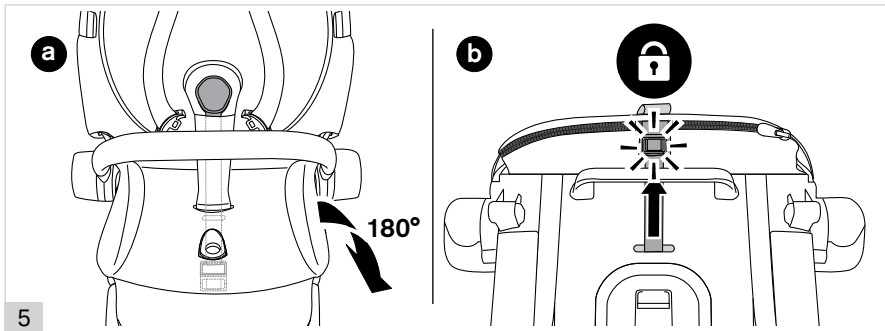
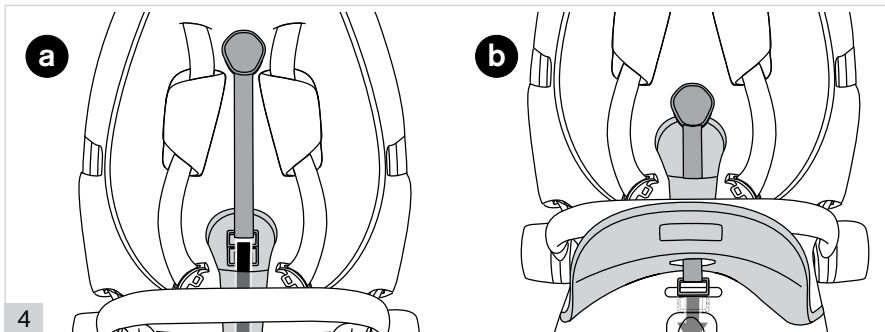


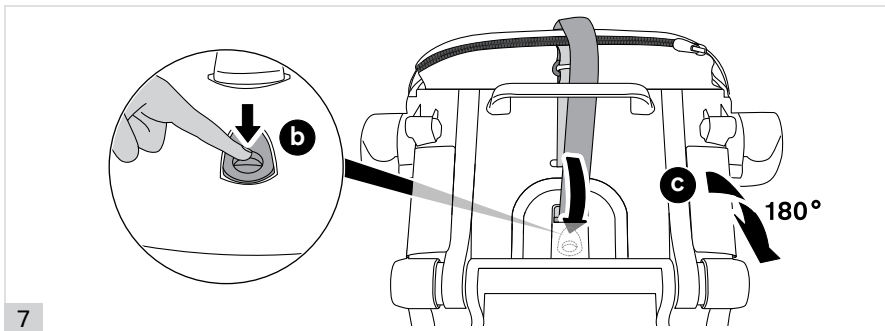
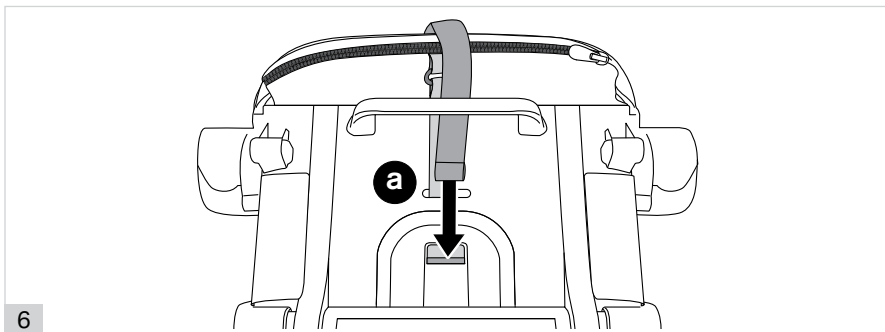


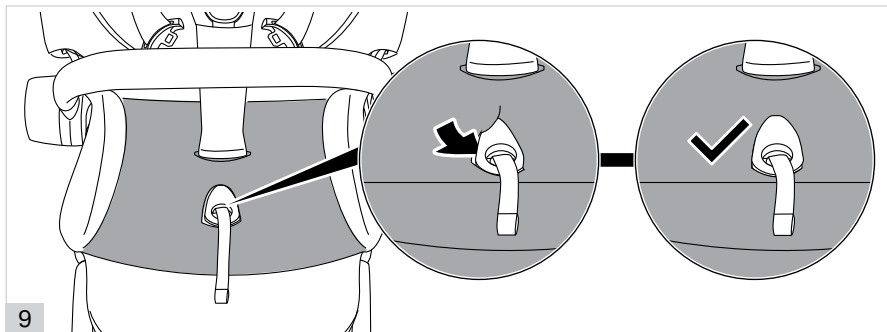
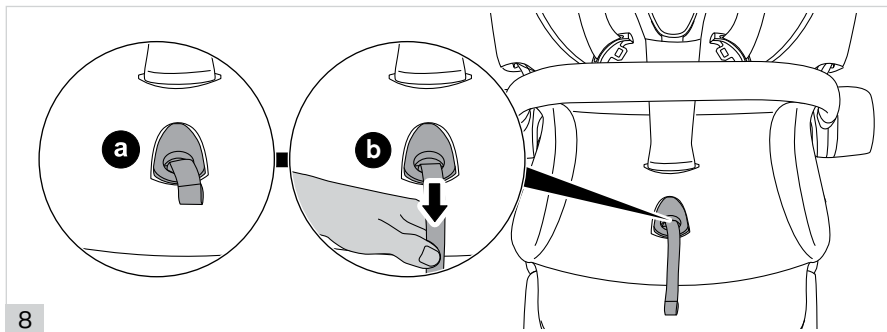


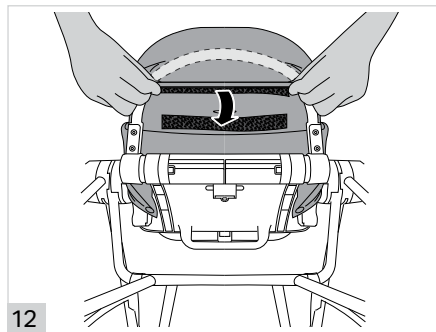
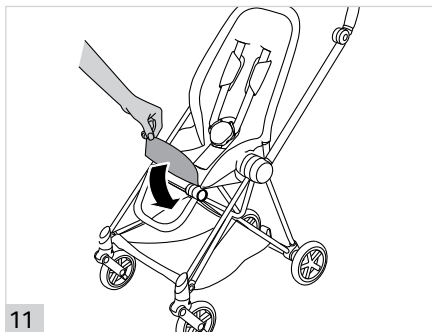
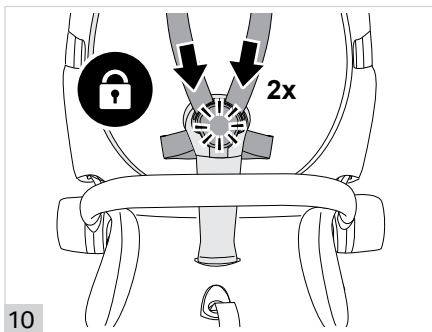


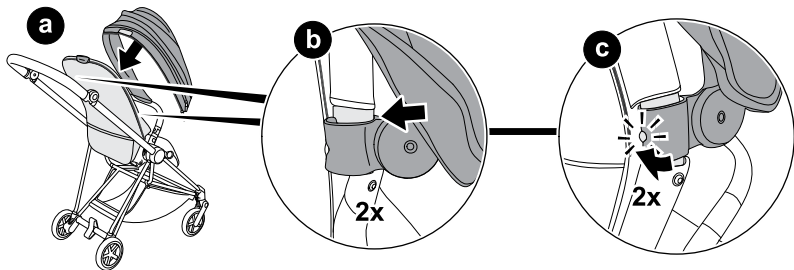
**a****2****b****3**



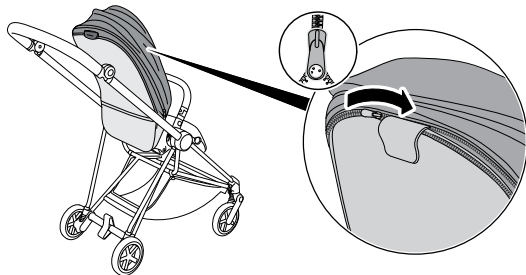




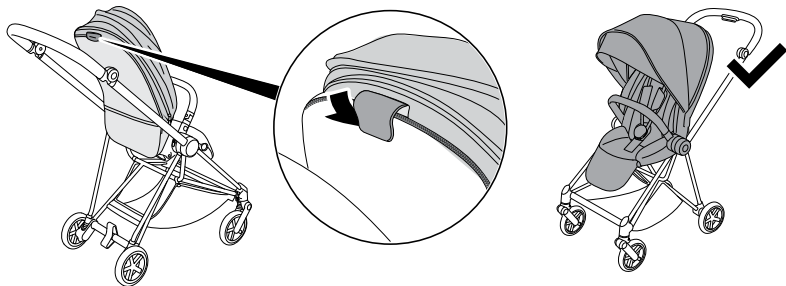




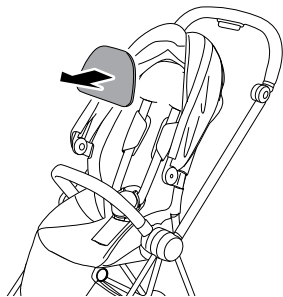
13



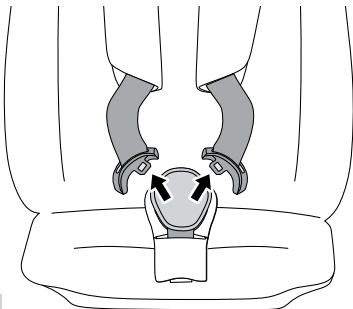
14



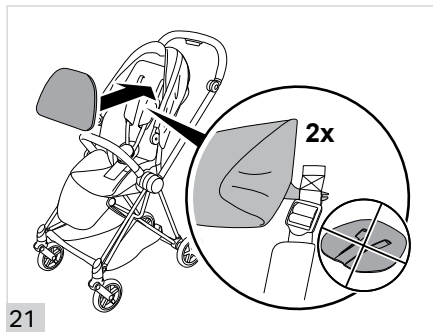
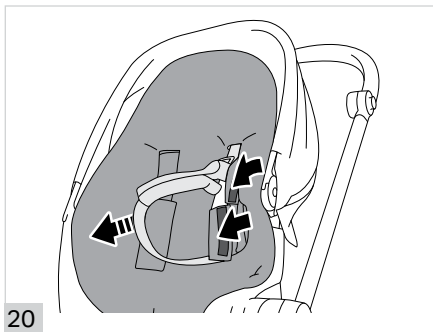
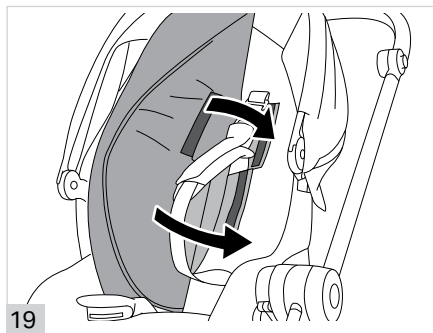
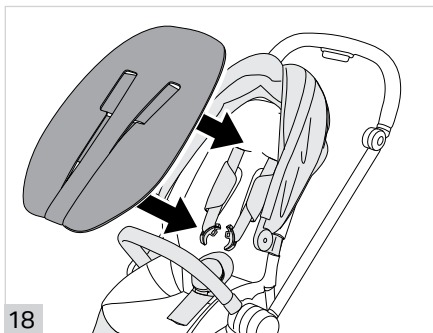
15



16

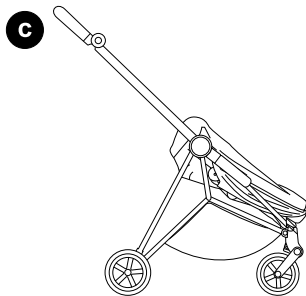
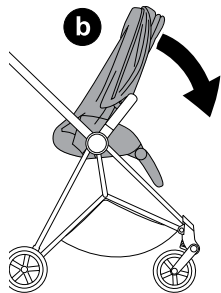
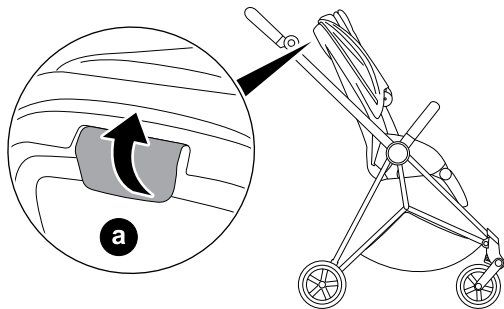


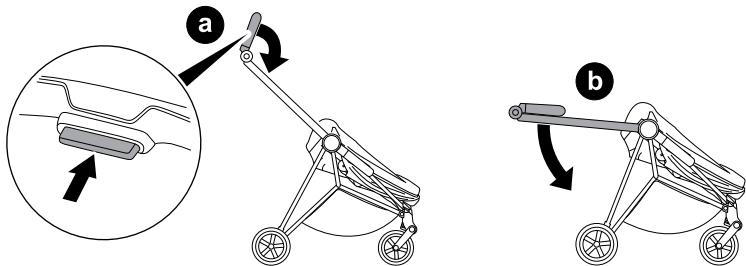
17



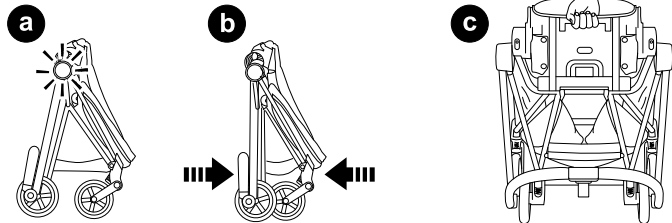


22

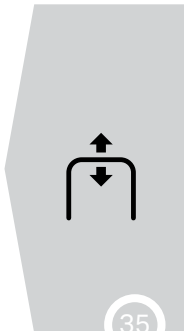
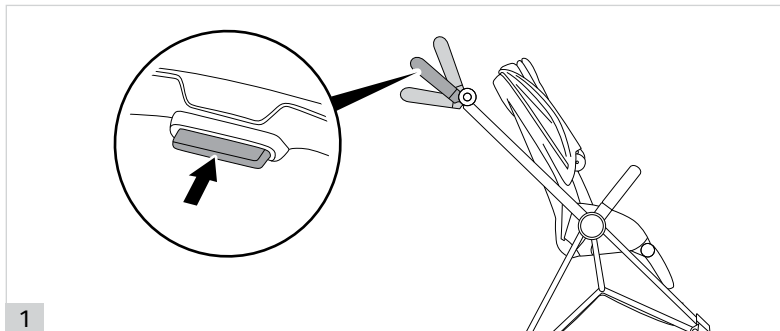
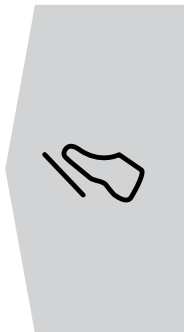
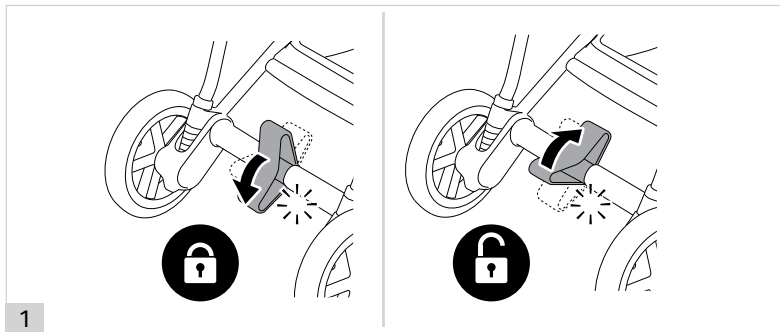


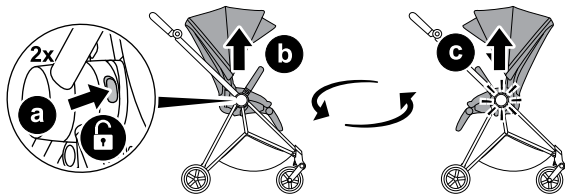


2

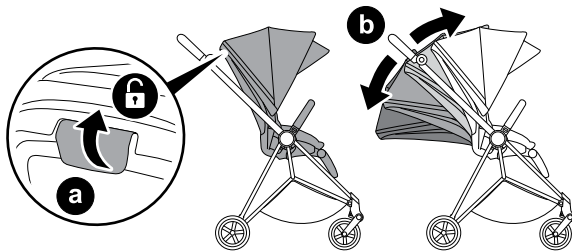


3

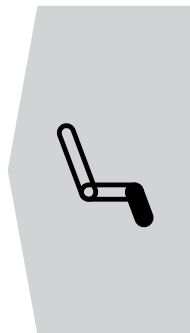
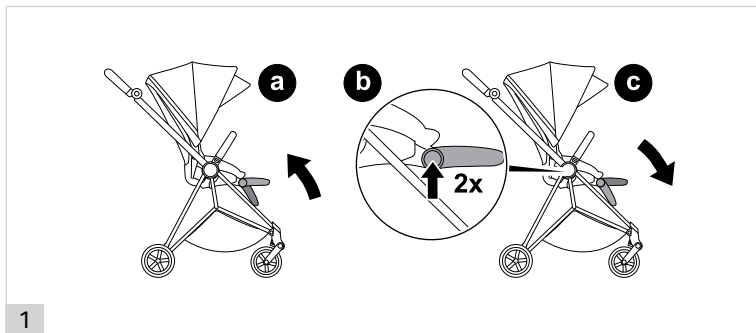


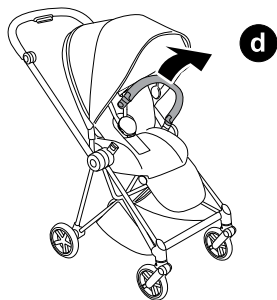
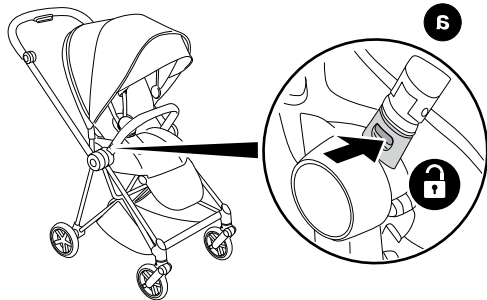


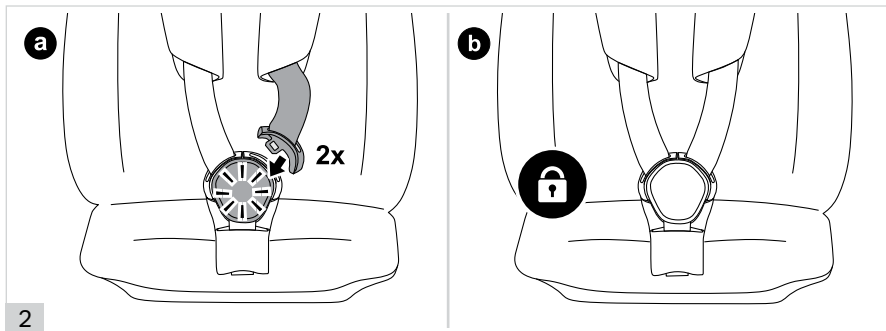
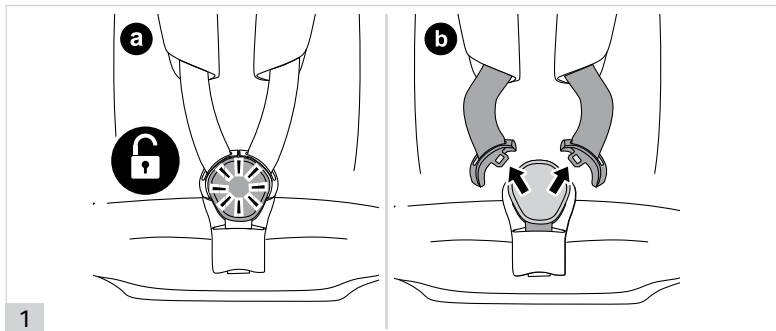
1

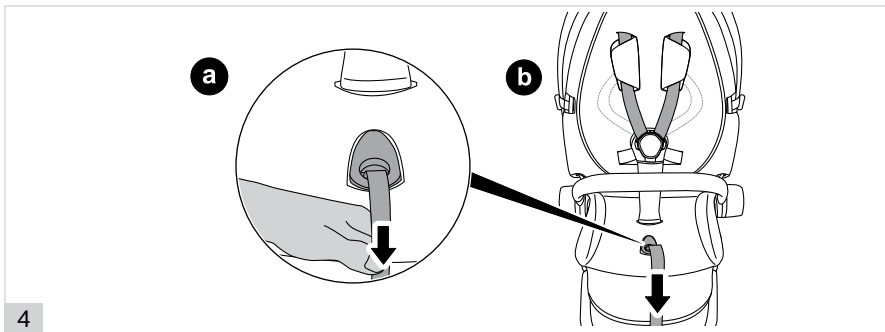
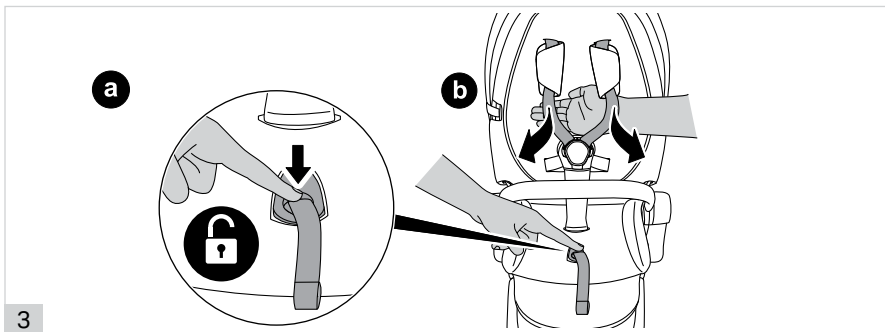


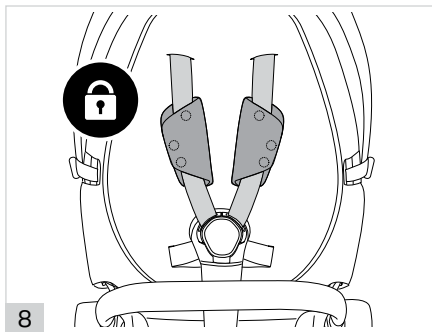
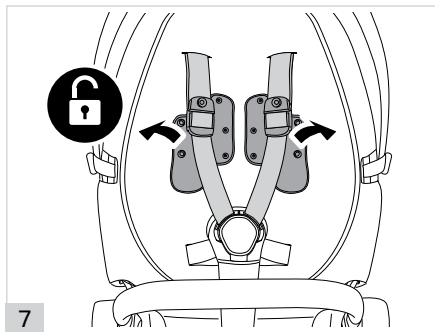
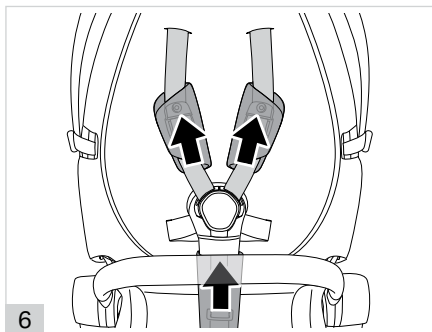
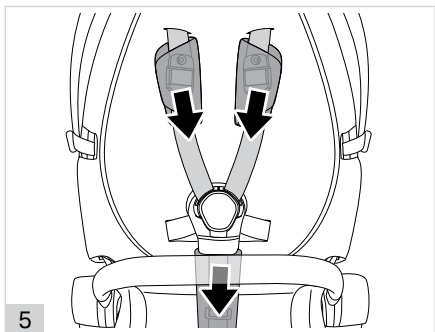
1

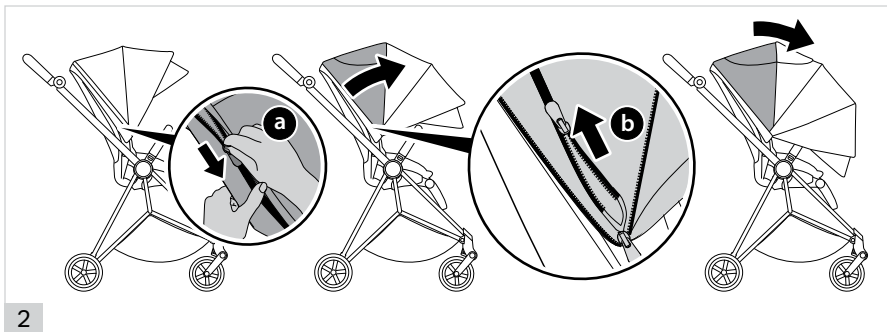
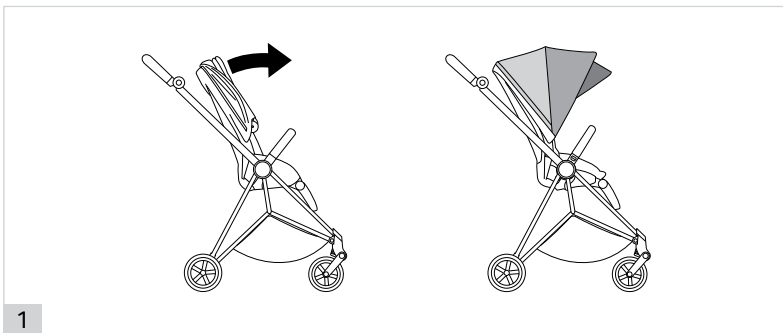


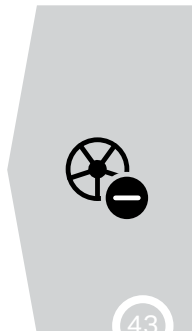
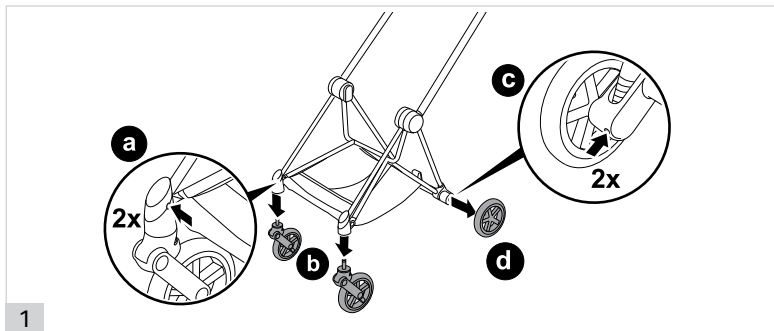
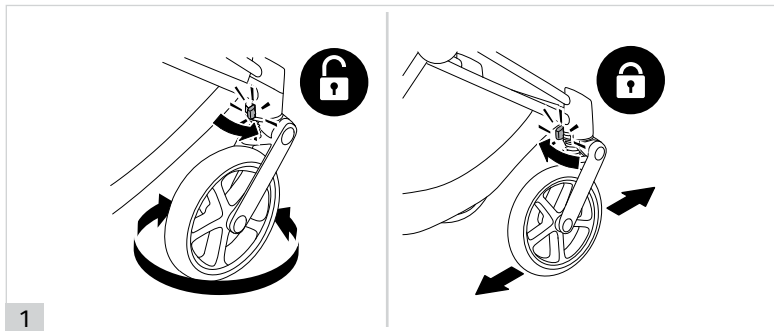


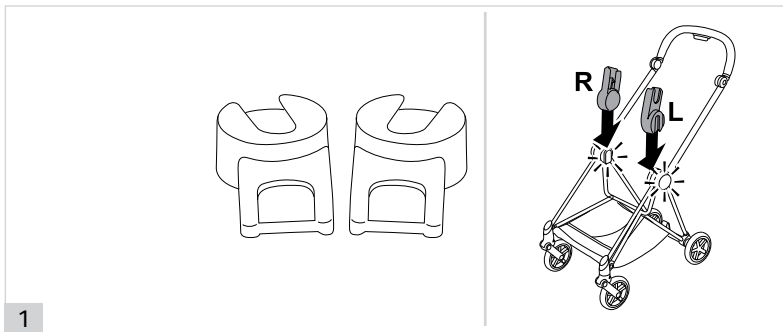
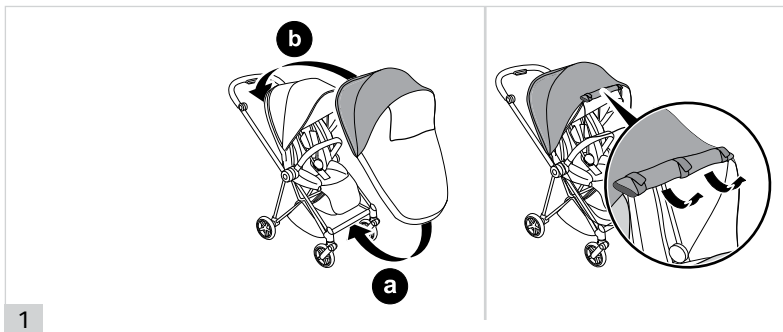


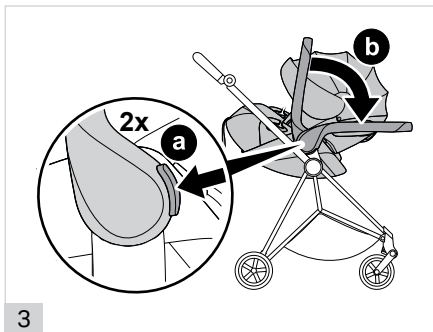
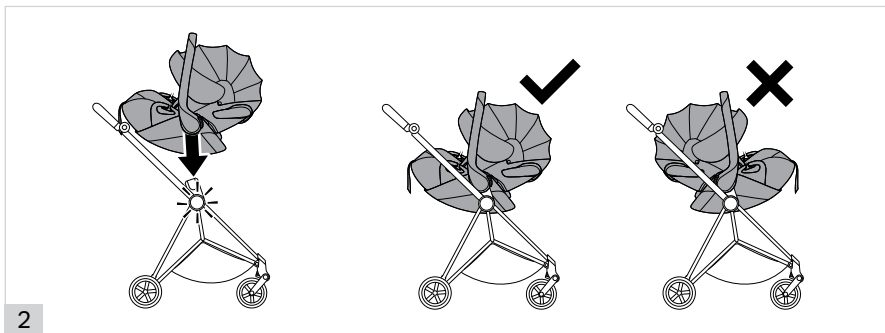


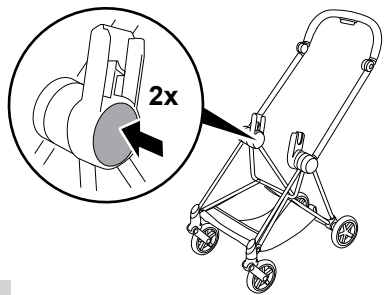




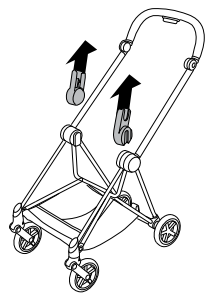




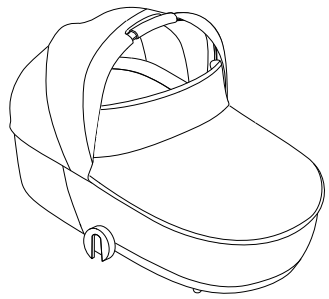




5



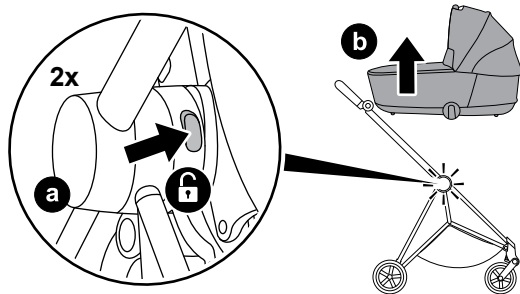
6



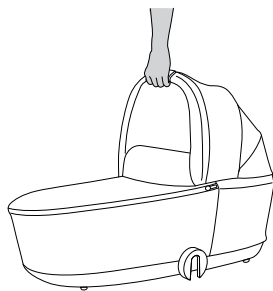
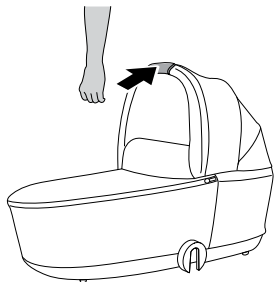
1



2



3



4



CYBEX GmbH

Riedingerstr. 18 | 95448 Bayreuth | Germany  
+49 (0) 921-78 511-0 | [info@cybex-online.com](mailto:info@cybex-online.com)

[www.cybex-online.com](http://www.cybex-online.com)

