

## Meet your Bugaboo Fox cub

Ontdek jouw Bugaboo Fox cub

Sig hej til din Bugaboo Fox cub

Entdecken Sie den Bugaboo Fox cub

Γνωρίστε το Bugaboo Fox cub σας

Conoce tu Bugaboo Fox cub

Esittelyssä Bugaboo Fox cub

Découvrez la Bugaboo Fox cub

Ecco il tuo Bugaboo Fox cub

Møt din Bugaboo Fox cub

Poznaj swój Bugaboo Fox cub

DesFox cubra o Bugaboo Fox cub

Познакомьтесь с вашей коляской Bugaboo Fox cub

Spoznajte svoj Bugaboo Fox cub

Säg hej till din Bugaboo Fox cub

Bugaboo Fox cub ile tanışma

の各部の名前 バガブー フォックス カブ

를 만나 보세요 부가부 폭스 컵

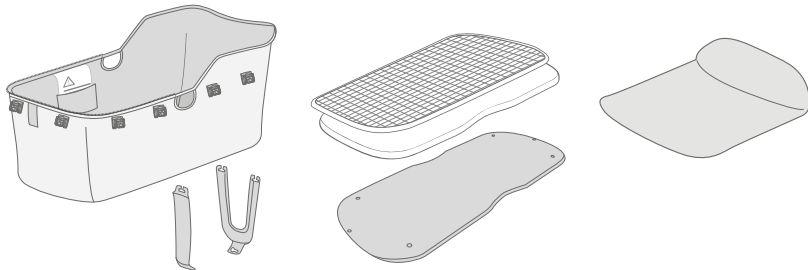
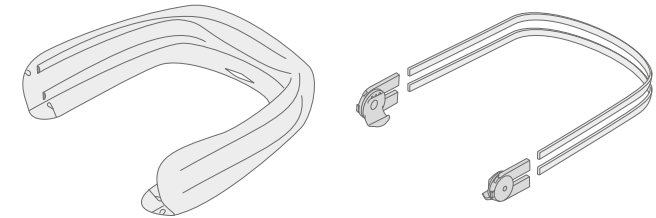
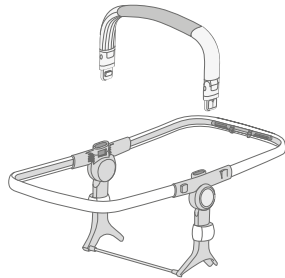
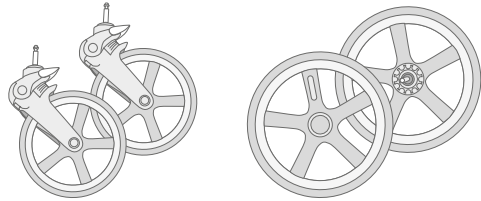
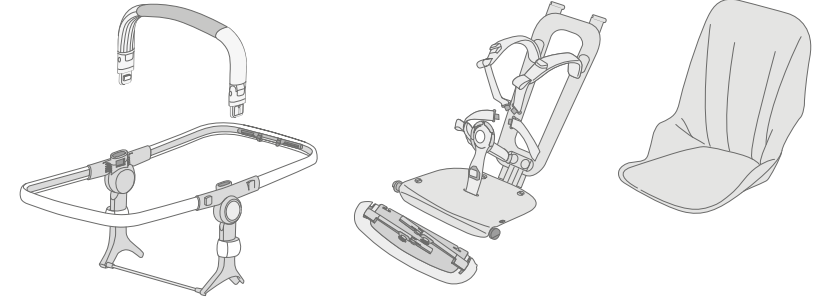
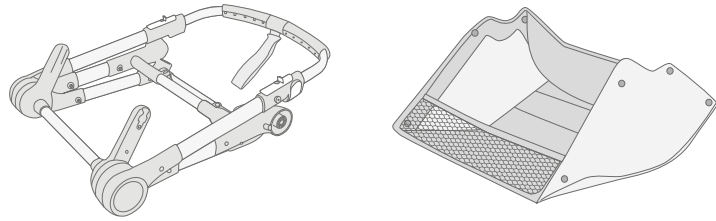
欢迎使用 Bugaboo Fox cub

Bugaboo Fox cub תכיר את שלך





# Parts for set-up





\* Product depicted may not be exactly the same in all regions

- EN**
- A. Handlebar
  - B. Chassis
  - C. Carry handle release button
  - D. Large wheel
  - E. Underseat bag
  - F. Carry handle
  - G. Seat
  - H. Harness
  - I. Swivel wheel release button
  - J. Swivel wheel lock
  - K. Swivel wheel
  - L. Integrated attachment point 1
  - M. Wrist strap
  - N. Apron
  - O. Handlebar adjustment clip
  - P. Integrated attachment point 2
  - Q. Bassinet stiffener
  - R. Bassinet
  - S. Brake
  - T. Large wheel release button
  - U. Integrated attachment point 3
  - V. Sun canopy
  - W. Square white knob
  - X. Suspension

- CA**
- A. Handlebar
  - B. Chassis
  - C. Carry handle release button
  - D. Large wheel
  - E. Underseat bag
  - F. Carry handle
  - G. Seat
  - H. Harness
  - I. Swivel wheel release button
  - J. Swivel wheel lock
  - K. Swivel wheel
  - L. Integrated attachment point 1
  - M. Wrist strap
  - N. Apron
  - O. Handlebar adjustment clip
  - P. Integrated attachment point 2
  - Q. Pram body stiffener
  - R. Pram body
  - S. Brake
  - T. Large wheel release button
  - U. Integrated attachment point 3
  - V. Sun canopy
  - W. Square white knob
  - X. Suspension

- NL**
- A. Duwbeugel
  - B. Onderstel
  - C. Draagbeugel-ontgrendelingsknop
  - D. Groot wiel
  - E. Bagagetas
  - F. Draagbeugel
  - G. Stoel
  - H. Harnas
  - I. Ontgrendelingsknop zwenkwielen
  - J. Zwenkwielblokkeerder
  - K. Zwenkwiel
  - L. Bevestigingspunt 1
  - M. Polsband
  - N. Wiegdekje
  - O. Verstelklemmen voor de duwbeugel
  - P. Bevestigingspunt 2
  - Q. Verstevinger voor wieg
  - R. Wieg
  - S. Rem
  - T. Ontgrendelingsknop voor groot wiel
  - U. Bevestigingspunt 3
  - V. Zonnekap
  - W. Vierkante witte knop
  - X. Vering

- CS**
- A. Rukojeť
  - B. Podvozek
  - C. Tlačítko k uvolnění držadla
  - D. Velké kolo
  - E. Taška pod sedačku
  - F. Držadlo
  - G. Sedačka
  - H. Popruhy
  - I. Tlačítko pro uvolnění otočných kol
  - J. Otočný zámek
  - K. Otočné kolo
  - L. Úchytný bod 1
  - M. Popruh na zápěstí
  - N. Příkladka hlubokého lůžka
  - O. Svorky pro nastavení rukojeti
  - P. Úchytný bod 2
  - Q. Výztuha hlubokého lůžka
  - R. Hluboké lůžko
  - S. Výztuha
  - T. Tlačítko k uvolnění velkého kola
  - U. Úchytný bod 3
  - V. Stříška kočárku
  - W. Hranatý bílý knoflík
  - X. Odpružení

- DA**
- A. Styr
  - B. Understel
  - C. Knap til frigørelse af bærehåndtag
  - D. Store hjul
  - E. Taske under sædet
  - F. Bærehåndtag
  - G. Sæde
  - H. Seler
  - I. Knap til frigørelse af styrehjul
  - J. Styrehjullås
  - K. Svinghjul
  - L. Påmonteringspunkt 1
  - M. Håndledsrem
  - N. Lift overdække
  - O. Justeringsclips til styr
  - P. Påmonteringspunkt 2
  - Q. Stiver til lift
  - R. Lift
  - S. Bremse
  - T. Udløserknap for store hjul
  - U. Påmonteringspunkt 3
  - V. Sommerkaleche
  - W. Firkantede hvide knapper
  - X. Fjedring



**DE** A. Schiebebügel  
B. Gestell  
C. Tragebügel-Entriegelungsknopf  
D. Großes Rad  
E. Untergestell-Tasche  
F. Tragebügel  
G. Sitz  
H. Sicherheitsgurte  
I. Schwenkrad-Entriegelungsknopf  
J. Schwenkradverriegelung  
K. Schwenkrad  
L. Befestigungspunkt 1  
M. Sicherheitsriemen für das Handgelenk

N. Winddecke  
O. Schiebebügel-Einstellclips  
P. Befestigungspunkt 2  
Q. Streben für den Liegeaufsatz  
R. Liegeaufsatz  
S. Bremse  
T. Entriegelungsknopf des Großen Rades  
U. Befestigungspunkt 3  
V. Sonnendach  
W. Quadratischer weißer Knopf  
X. Federung

**EL** A. Χειρολαβή  
B. Βάση  
C. Μπουτόν απελευθέρωσης χειρολαβιού μεταφοράς  
D. Μεγάλος τροχός  
E. Σάκος κάτω το κάθισμα  
F. Χερούλι μεταφοράς  
G. Κάθισμα  
H. Ζώνη  
I. Κομβίο απελευθέρωσης περιστρεφόμενου τροχού  
J. Ασφάλεια περιστρεφόμενου τροχού  
K. Περιστρεφόμενος τροχός  
L. Σημείο στερέωσης 1

M. Περικάρπιο  
N. Ποδιά πορτ-μπεμπέ (ποδιά καλαθιού)  
O. Κλιπ προσαρμογής χειρολαβής  
P. Σημείο στερέωσης 2  
Q. Ενισχυτικό έλασμα πορτ-μπεμπέ  
R. Πορτ-μπεμπέ (καλάθι)  
S. Φρένο  
T. Κουμπί απελευθέρωσης μεγάλου τροχού  
U. Σημείο στερέωσης 3  
V. Τέντα ηλίου  
W. Τετράγωνο λευκό μπουτόν  
X. Ανάρτηση

**ES** A. Manillar  
B. Chasis  
C. Botón de apertura del asa de transporte  
D. Rueda grande  
E. Cesta de compras  
F. Asa de transporte  
G. Silla  
H. Arnés  
I. Botón de desenganche de rueda giratoria  
J. Bloqueo de ruedas giratorias  
K. Rueda giratoria  
L. Punto de enganche 1  
M. Muñequera de seguridad

N. Cubrepieés  
O. Abrazaderas del manillar extensible  
P. Punto de enganche 2  
Q. Lengüeta del capazo  
R. Capazo  
S. Freno  
T. Botón de desenganche de las ruedas grandes  
U. Punto de enganche 3  
V. Capota  
W. Boton cuadrado blanco  
X. Suspensión

**FI** A. Työntöaisa  
B. Runko  
C. Kantokahvan vapautupainike  
D. Isot pyörät  
E. Istuinkori  
F. Kantokahva  
G. Istuin  
H. Valjaat  
I. Kääntyvien pyörien vapautusnäppäin  
J. Kääntyvien pyörien lukko  
K. Kääntävä pyörä  
L. Kiinnityskohta 1

M. Käsilenkki  
N. Vaunukopan peite  
O. Työntöaisan säätökiinnittimet  
P. Kiinnityskohta 2  
Q. Vaunukopan jäykistin  
R. Vaunukoppa  
S. Jarru  
T. Ison pyörän vapautusnäppäin  
U. Kiinnityskohta 3  
V. Suojakuomu  
W. Neliskulmainen valkoinen nappi  
X. Jousitus

**FR** A. Guidon  
B. Châssis  
C. Bouton de déverrouillage de la poignée  
D. Grosse roue  
E. Panier  
F. Poignée  
G. Siège  
H. Harnais  
I. Bouton de déverrouillage de la roue pivotante  
J. Bouton de verrouillage de la roue pivotante  
K. Roue pivotante  
L. Point de fixation 1

M. Dragonne de poignet  
N. Tablier de nacelle  
O. Clips d'ajustement du guidon  
P. Point de fixation 2  
Q. Armature de la nacelle  
R. Nacelle  
S. Frein  
T. Bouton de déverrouillage de la grosse roue  
U. Point de fixation 3  
V. Capote  
W. Boutons blancs carrés  
X. Suspension

**IT** A. Manubrio  
B. Telaio  
C. Pulsante di rilascio manubrio  
D. Ruota grande  
E. Borsa portaoggetti  
F. Manico  
G. Seggiolino  
H. Cintura di sicurezza  
I. Pulsante di sblocco ruote piroettanti  
J. Blocco ruote piroettanti  
K. Ruota piroettante  
L. Punto di installazione 1

M. Cinghia da polso  
N. Coperta navicella  
O. Clip per la regolazione del manubrio  
P. Punto di installazione 2  
Q. Elementi di rinforzo della navicella  
R. Navicella  
S. Freno  
T. Pulsante di sblocco della ruota grande  
U. Punto di installazione 3  
V. Capottina  
W. Pulsanti quadrati bianchi  
X. Molleggio

**NO** A. Styre  
B. Understell  
C. Utløsningsknapp for bærehåndtak  
D. Stort hjul  
E. Bagasjeveske  
F. Bærehåndtak  
G. Sete  
H. Sele  
I. Retningslås for svinghjul  
J. Retningslås for svinghjul  
K. Svinghjul  
L. Festepunkt 1

M. Håndleddbånd  
N. Overtrekk  
O. Justeringsklips for styre  
P. Festepunkt 2  
Q. Bagavstiver  
R. Liggedel  
S. Bremse  
T. Frigjøringsknapp for store hjul  
U. Festepunkt 3  
V. Kalesje  
W. Firkantet hvit knapp  
X. Fjæring

**PL** A. Rączka  
B. Podwozie  
C. Przycisk do zwalniania rączki  
D. Duże koło  
E. Torba pod siedzenie  
F. Rączka do przenoszenia  
G. Siedzenie  
H. Szelki  
I. Przycisk do kół zwrotnych  
J. Zamek zwrotny  
K. Koło zwrotne  
L. Miejsce przyłączenia 1

M. Pasek na nadgarstek  
N. Przykrycie gondoli  
O. Klamry do regulacji rączki  
P. Miejsce przyłączenia 2  
Q. Usztywniacz gondoli  
R. Gondola  
S. Hamulec  
T. Przycisk do zwalniania dużych kół  
U. Miejsce przyłączenia 3  
V. Budka przeciwstoneczna  
W. Kwadratowy biały przycisk  
X. Zawieszenie

**PT** A. Manípulo  
B. Chassis  
C. Botão de desenhaxe da asa de transporte  
D. Roda grande  
E. Cesto  
F. Asa de transporte  
G. Cadeira  
H. Cinto de segurança  
I. Botão para remoção das rodas giratórias  
J. Bloqueador das rodas giratórias  
K. Roda giratória  
L. Ponto de fixação 1

M. Pulseira de segurança  
N. Cobre-pés da alcofa  
O. Peças de fixação de regulação do manípulo  
P. Ponto de fixação 2  
Q. Reforço da alcofa  
R. Alcofa  
S. Travão  
T. Botão de libertação da roda grande  
U. Ponto de fixação 3  
V. Capota  
W. Botão quadrado branco  
X. Suspensão

**RU** A. Ручка  
B. Шасси  
C. Кнопка разблокирования ручки для переноски  
D. Большое колесо  
E. Сумка под сиденьем  
F. Ручка для переноски  
G. Сиденье  
H. Ремни безопасности  
I. Кнопка разблокирования поворотного колеса  
J. Замок поворотного колеса  
K. Поворотное колесо

L. Точка крепления 1  
M. Ремешок на запястье  
N. Фартук  
O. Регулирующий зажим ручки  
P. Точка крепления 2  
Q. Укрепляющие элементы люльки  
R. Люлька  
S. Тормоз  
T. Кнопка разблокирования большого колеса  
U. Точка крепления 3  
V. Капюшон  
W. Квадратная белая ручка  
X. Подвеска

**SL** A. Krmilo  
B. Podvozje  
C. Gumb za sprostitev ročaja  
D. Veliko kolo  
E. Torba pod sedežem  
F. Ročaj  
G. Sedež  
H. Jermen  
I. Gumb za sprostitev vrtljivih koles  
J. Zaklep vrtljivih koles  
K. Vrtljivo kolo  
L. Pritrdilna točka 1

M. Zapestni trak  
N. Pregrinjalo košare za otroka  
O. Objemke za prilagoditev krmila  
P. Pritrdilna točka 2  
Q. Ojačevalnik za košaro za otroka  
R. Košara za otroka  
S. Zavora  
T. Gumb za sprostitev velikih koles  
U. Pritrdilna točka 3  
V. Strešica  
W. Štirioglat bel gumb  
X. Vzmetenje

**SV** A. Styre  
B. Chassi  
C. Bärhandtagets frigöringsknapp  
D. Stora hjul  
E. Varukorg  
F. Bärhandtag  
G. Sittdel  
H. Sele  
I. Frigöringsknapp till swivelhjul  
J. Swivellås  
K. Svivelhjul  
L. Fästpunkt 1

M. Handledsband  
N. Liggdelslock  
O. Justeringsklämmor till styret  
P. Fästpunkt 2  
Q. Inlägg för liggdel  
R. Liggdel  
S. Broms  
T. Frigöringsknapp för stora hjul  
U. Fästpunkt 3  
V. Sufflett  
W. Fyrkantig vit knapp  
X. Fjädring

**TR** A. Tutma Kol  
B. Şasi  
C. Taşıma Kolu Serbest Bırakma Düğmesi  
D. Geniş Tekerlek  
E. Koituk Altı Çantası  
F. Taşıma Kolu  
G. Koituk  
H. Koşum Takımı  
I. Döner Tekerlek Serbest Bırakma Düğmesi  
J. Döner Kilit  
K. Döner Tekerlek  
L. Bağlantı Noktası 1  
M. Bilek Kayışı

N. Önlük  
O. Tutma Kolu Ayarlama Klipsleri  
P. Bağlantı Noktası 2  
Q. Beşik Destek Parçası  
R. Beşik  
S. Fren  
T. Geniş Tekerleği Serbest Bırakma Düğmesi  
U. Bağlantı Noktası 3  
V. Güneş Gölgeliği  
W. Kare Beyaz Buton  
X. Süspansiyon

**JA** A. ハンドルバー  
B. 本体  
C. キャリールハンドルレバー解除ボタン  
D. ラージホイール  
E. アンダーシートバッグ  
F. キャリールハンドル  
G. シート  
H. 安全ベルト  
I. 旋回式ホイール解除ボタン  
J. 旋回ロック  
K. 旋回式ホイール  
L. 接続点 1

M. リストストラップ  
N. キャリールコットエプロン  
O. ハンドルバー調整クリップ  
P. 接続点 2  
Q. キャリールコット補強具  
R. キャリールコット  
S. ストッパー  
T. ラージホイール解除ボタン  
U. 接続点 3  
V. サンキャノピー  
W. 白角ボタン  
X. サスペンション

**KO** A. 핸들바  
B. 새시  
C. 캐리 핸들 해제 버튼  
D. 대형 바퀴  
E. 언더시트 바스켓  
F. 회전식 캐리 핸들  
G. 시트  
H. 안전 벨트  
I. 회전 바퀴 해제 버튼  
J. 회전 바퀴 잠금 장치  
K. 회전 바퀴  
L. 액세서리 장착포인트1

M. 손목 스트랩  
N. 배시넷 커버  
O. 핸들바 조절 클립  
P. 액세서리 장착포인트2  
Q. 배시넷 스티프너  
R. 배시넷  
S. 브레이크  
T. 대형 바퀴 해제 버튼  
U. 액세서리 장착포인트3  
V. 씬 캐노피  
W. 흰색 사각 버튼  
X. 서스펜션

**ZH** A. 手把管  
B. 车架  
C. 前扶手释放按钮  
D. 大轮胎  
E. 购物袋  
F. 前扶手  
G. 座椅  
H. 安全带  
I. 转向轮释放按钮  
J. 转向锁  
K. 转向轮  
L. 连接点 1

M. 手把织带  
N. 脚罩  
O. 手把管调节扣  
P. 连接点 2  
Q. 提篮布加强杆  
R. 提篮  
S. 刹车  
T. 大轮胎释放按钮  
U. 连接点 3  
V. 遮阳篷  
W. 白色方形按钮  
X. 悬架

.M רצועת פרק כף היד  
 .N עריסת שכיבה  
 .O קליפ לכוונון הכידון  
 .P נקודת החיבור 2  
 .Q קשיחה לעריסה  
 .R כיסוי חורף עריסת שכיבה  
 .S בלם  
 .T כפתור שחרור גלגלים גדול  
 .U נקודת החיבור 3  
 .V גגון שמש  
 .W כפתור לבן מרובע  
 .X השיעה

.A ידית דחיפה  
 .B שלדה  
 .C כפתור שחרור ידית נשיאה  
 .D גלגל גדול  
 .E תיק מתחת למושב  
 .F ידית אחיזה  
 .G מושב  
 .H ריתמה  
 .I כפתור שחרור גלגלים  
 .J מנעול גלגל הסביבול  
 .K גלגל סביבול  
 .L נקודת החיבור 1

HE

## Instructions - visual language



Visual check OK  
 Afbeelding controle OK  
 Vizuální kontrola OK  
 Visuel kontrol OK  
 Optische Kontrolle OK  
 Comprobación visual correcta  
 Οπτικός έλεγχος OK  
 Silmävarainen tarkistus OK

Contrôle visuel OK  
 Esito positivo del controllo visivo  
 Visuell kontroll OK  
 Kontrola wzrokowa OK  
 Verificação visual OK  
 Наружный осмотр не выявил неисправностей

Znak 'pravilno'  
 Visuell kontroll OK  
 Görsel kontrol tamam  
 目視点検 OK  
 올바른  
 正确的效果  
 בדיקה חזותית - עבר



Visual check wrong  
 Afbeelding controle niet goed  
 Vizuální kontrola - špatně  
 Visuel kontrol ikke korrekt  
 Optische Kontrolle falsch  
 Comprobación visual incorrecta  
 Οπτικός έλεγχος λάθος  
 Silmävarainen tarkastus ei

hyväksyttävä  
 Contrôle visuel erreur  
 Esito negativo del controllo visivo  
 Visuell kontroll feil  
 Kontrola wzrokowa negatywna  
 Verificação visual errada  
 Наружный осмотр выявил

неисправность  
 Znak 'napačno'  
 Visuell kontroll fel  
 Görsel kontrol yanlış  
 目視点検間違い  
 올바르지 않음  
 错误的效果  
 בדיקה חזותית נכשלה



Audible click  
 Hoorbare klik  
 Slyšitelné cvaknutí  
 Tydelig kliklyd  
 Hörbares Klickgeräusch  
 Clic sonoro  
 Ηχητικό κλικ

Kuulet naksahduksen  
 Clic audible  
 Scatto (clic)  
 Hørbart klikk  
 Słychać kliknięcie  
 Clique audível  
 Слышимый щелчок

Zvočni klik  
 Hørbart klickande ljud  
 Duyulabilir klik sesi  
 聞き取れるクリック音  
 찰칵 소리가 들림  
 "咔嚓"声  
 נקישה נשמעת



Movement in the indicated direction  
 Beweging in de aangegeven richting  
 Pohyb v uvedeném směru  
 Bevægelse i den indikerede retning  
 Bewegung in der angegebenen Richtung  
 Κίνηση προς την κατεύθυνση που υποδεικνύεται

Movimiento en la dirección indicada  
 Liike osoitettuun suuntaan  
 Mouvement dans le sens indiqué  
 Spostamento nella direzione indicata  
 Bevegelse i indikert regning  
 Ruch we wskazanym kierunku  
 Movimento na direção indicada

движение в указанном направлении  
 Premik v označeno smer  
 Rørelse i angiven riktning  
 Gösterilen yönde hareket  
 矢印の方向への動作  
 표시된 방향으로 이동  
 按照所示方向运动  
 תנועה בכיוון המצוין



When you see this symbol in the instructional part of the user guide, please refer to the warnings chapter for ensuring the safe use of the Bugaboo Fox cub.

Wanneer je op de instructiepagina's in de gebruiksaanwijzing dit symbool ziet, raadpleeg dan het hoofdstuk met waarschuwingen om er zeker van te zijn dat je de Bugaboo Fox cub veilig gebruikt.

Pokud uvidíte v instruktážní části uživatelské příručky tento symbol, podívejte se do kapitoly varování, abyste si ověřili bezpečné používání kočárku Bugaboo Fox cub.

Når du ser dette symbol i instruktionsdelen af brugervejledningen, skal du bladde om til afsnittet om advarsler for at sikre, at du anvender Bugaboo Fox cub korrekt.

Wenn Sie dieses Symbol in der Bedienungsanleitung sehen, lesen Sie bitte den Abschnitt mit den Warnhinweisen, um die sichere Nutzung des Bugaboo Fox cub sicherzustellen.

Όταν βλέπετε αυτό το σύμβολο στο τμήμα οδηγιών των οδηγιών χρήσης, παρακαλούμε ανατρέξτε στο κεφάλαιο προειδοποιήσεων για τη διασφάλιση της ασφαλούς χρήσης του Bugaboo Fox cub.

Cuando veas este símbolo en las instrucciones de la guía del usuario, consulta el capítulo de advertencias para garantizar un uso seguro del Bugaboo Fox cub.

Tämä symboli ilmaisee käyttöoppaan ohjeosassa vaaraa. Katso lisätietoja varoituksia sisältävästä luvusta ja varmista, että käytät Bugaboo Fox cub turvallisesti.

Lorsque vous apercevez ce symbole dans les instructions du mode d'emploi, veuillez vous référer au chapitre sur les avertissements pour garantir une utilisation en toute sécurité de la Bugaboo Fox cub.

Quando vedi questo simbolo nelle istruzioni della guida all'uso, fai riferimento al capitolo relativo alle avvertenze per informazioni su come usare Bugaboo Fox cub in modo sicuro.

Når du ser dette symbolet i instruksjonsdelen av bruksanvisningen, kan du se kapitlet om advarsler for å sikre at du bruker Bugaboo Fox cub på en trygg måte.

Jeśli widzisz ten symbol w instruktażowej części przewodnika, przejdź do rozdziału z ostrzeżeniami. Dzięki temu zyskasz pewność, że korzystasz z wózka Bugaboo Fox cub w bezpieczny sposób.

Quando vir este símbolo nas instruções do guia do utilizador, consulte o capítulo de avisos para garantir que utiliza o Bugaboo Fox cub de uma forma segura.

Когда вы увидите этот символ в инструкционной части руководства пользователя, см. главу с предупреждениями, чтобы обеспечить безопасное использование коляски Bugaboo Fox cub.

Če v navodilih v priročniku za uporabnike vidite ta znak, preberite poglavje z opozorili, kjer so navodila za varno uporabo vozička Bugaboo Fox cub.

Om du ser den här symbolen i anvisningarna i användarhandboken ska du titta i varningskapitlet så att du använder Bugaboo Fox cub säkert.

Kullanıcı kılavuzunun açıklamalar kısmında bu simgeyi gördüğünüzde, Bugaboo Fox cub'in güvenli kullanımını sağlamak için, lütfen uyarılar bölümüne başvurun.

このシンボルがユーザーガイドの使用手順に表示されている場合は、バガブー フォックス カブを安全にご使用いただくための警告ページを参照してください。

사용설명서에 이 기호가 표시되어 있는 경우, 부가부 폭스 컵 의 안전한 사용을 위해 경고 첵터를 참조하십시오.

当您在本说明书的指导说明部分看到这一符号时，请参阅警告章节，确保您将安全使用 Bugaboo Fox cub。

כאשר אתה רואה את הסמל הזה בחלק ההוראות במדריך למשתמש, עיין בפרק האזהרות כדי לוודא שימוש בטוח ב-Bugaboo Fox cub.

## White parts

All the white parts of your Bugaboo Fox cub are functional. They're the parts that allow you to adapt and change your Bugaboo Fox cub.

Alle witte onderdelen van uw Bugaboo Fox cub hebben een functie. Dit zijn de onderdelen waarmee u uw Bugaboo Fox cub kunt verstellen en veranderen.

Všechny bílé části vašeho Bugaboo Fox cub jsou funkční. Jsou to části, které vám umožňují přizpůsobit a změnit váš Bugaboo Fox cub.

Alle de hvide dele på din Bugaboo Fox cub er funktionelle. Det er disse dele, der gør det muligt for dig at tilpasse og ændre din Bugaboo Fox cub.

Alle weißen Teile Ihres Bugaboo Fox cub haben spezielle Funktionen/sind funktionell. Das heißt: Mit diesen Teilen können Sie Ihren Bugaboo Fox cub einstellen und verändern.

Όλα τα λευκά μέρη του Bugaboo Fox cub είναι λειτουργικά. Είναι τα μέρη που σας επιτρέπουν να προσαρμόσετε και να αλλάξετε το Bugaboo Fox cub σας.

Todas las piezas blancas de su Bugaboo Fox cub son funcionales. Son las piezas que le permiten adaptar y cambiar su Bugaboo Fox cub.

Kaikki valkoiset osat ovat toiminnallisia Bugaboo Fox cub -vaunuissa. Ne ovat osia, joiden voit sovittaa ja muunnella Bugaboo Fox cub -lastenvaunuja.

Toutes les parties blanches de votre Bugaboo Fox cub sont fonctionnelles. Ces parties vous permettent d'adapter et de modifier votre Bugaboo Fox cub selon vos besoins.

Tutte le parti bianche del Bugaboo Fox cub sono funzionali. Questi pezzi consentono di adattare e modificare il Bugaboo Fox cub.

Alle de hvite delene på din Bugaboo Fox cub er funksjonelle. Det er deler som gjør det mulig for deg å tilpasse og endre din Bugaboo Fox cub.

Wszystkie białe części Bugaboo Fox cub są funkcjonalne. Są to części umożliwiającej adaptowanie i modyfikowanie Bugaboo Fox cub.

Todas as partes brancas do seu Bugaboo Fox cub são funcionais. São as partes que lhe permitem adaptar e mudar o seu Bugaboo Fox cub.

Все функциональные детали коляски Bugaboo Fox cub выделены белым цветом. Эти детали позволяют трансформировать коляску Bugaboo Fox cub.

Vsi beli deli vašega vozička Bugaboo Fox cub so funkcionalni. To so deli, ki vam omogočajo, da prilagodite in spremenite vaš voziček Bugaboo Fox cub.

Alla vita delar på din Bugaboo Fox cub är funktionsdelar. Dessa delar gör att du kan anpassa och ändra din Bugaboo Fox cub.

Bugaboo Fox cub ürününüzün tüm beyaz parçaları işlevseldir. Bunlar Bugaboo Fox cub ürününüzü ayarlamaz ve değiştirmez sağlayan parçalardır.

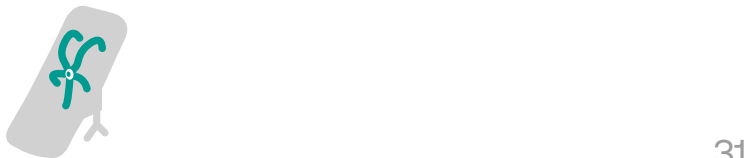
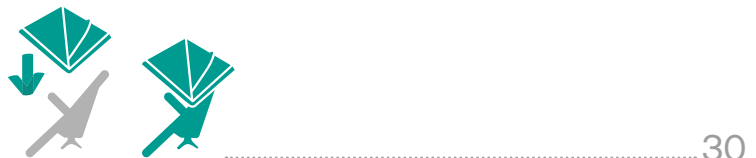
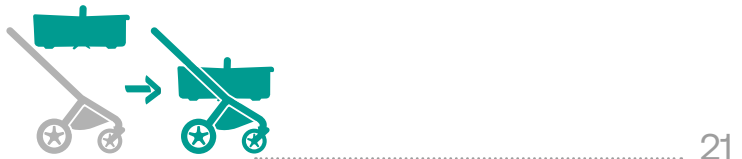
バガブー フォックス カブ の白いパーツがすべて機能することを確認してください。 白いパーツを使用してバガブー フォックス カブ を調整および変更します。

부가부 폭스 컵 의 흰색 부품은 모두 기능이 있는 부분으로, 스톨러를 조작할 때 사용됩니다.

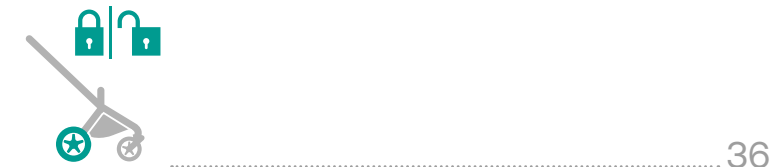
Bugaboo Fox cub的所有白色部件均为功能部件。这些部件能够让你调整和变化您的 Bugaboo Fox cub。

כל החלקים הלבנים של Bugaboo Fox cub הם פונקציונליים. הם החלקים המאפשרים לך להתאים ולשנות את Bugaboo Fox cub להשתמש במוצר זה עד תום מאבטח נסיעה חלקה עבורך ועבור ילדך.

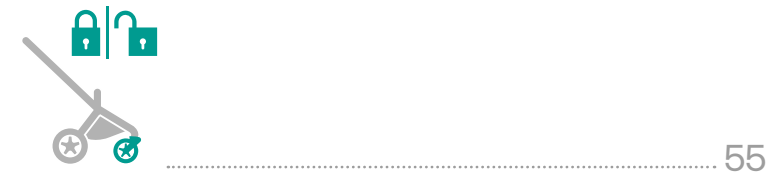
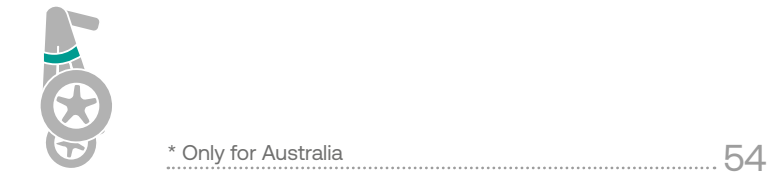
## Set-up

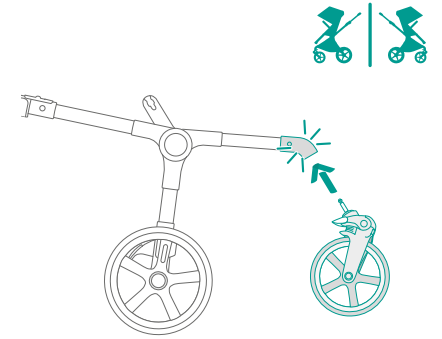
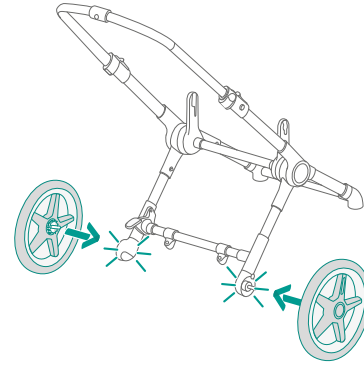
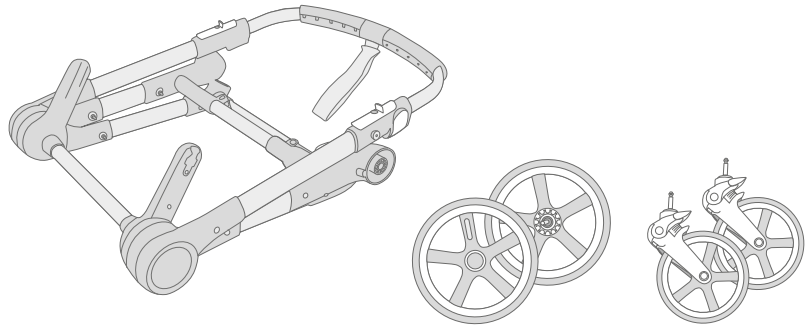


## Features



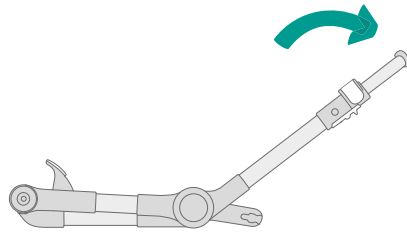
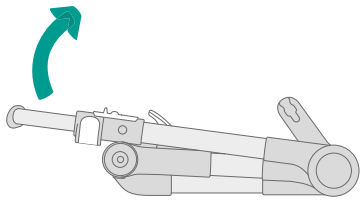
# Features





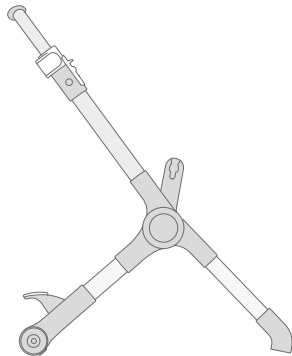
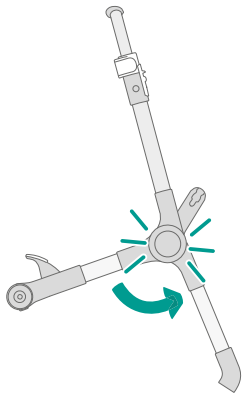
5

6



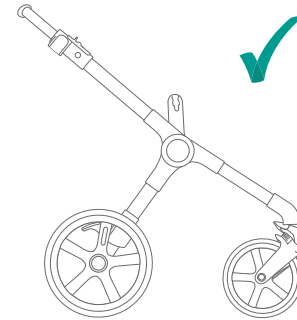
1

2

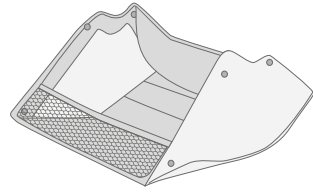
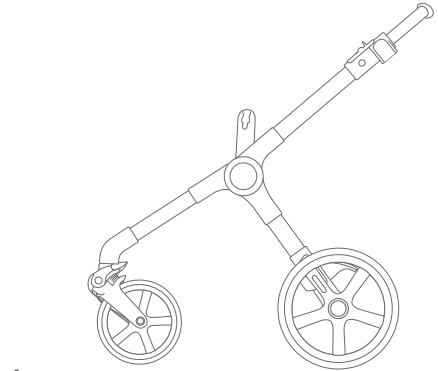
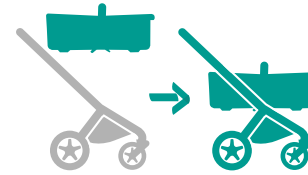
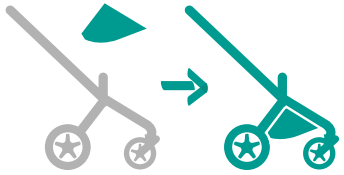


3

4

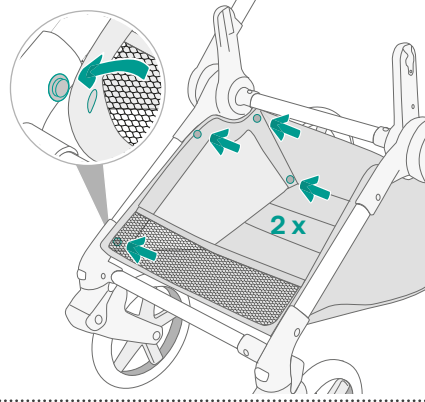
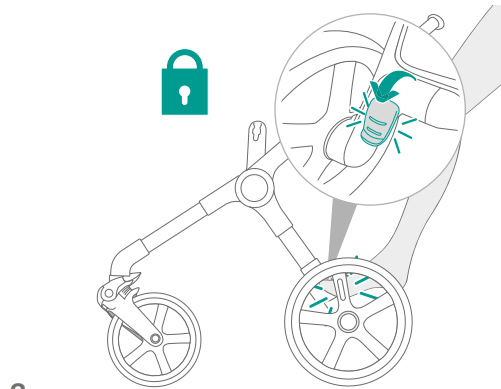
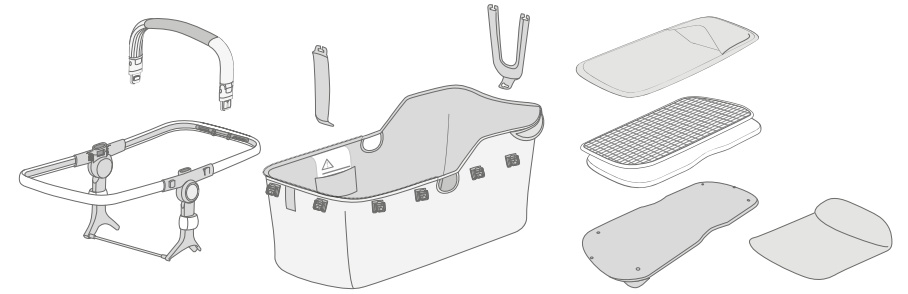


7



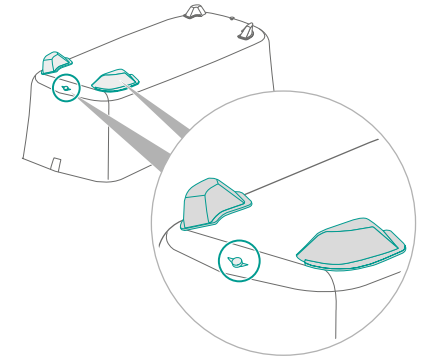
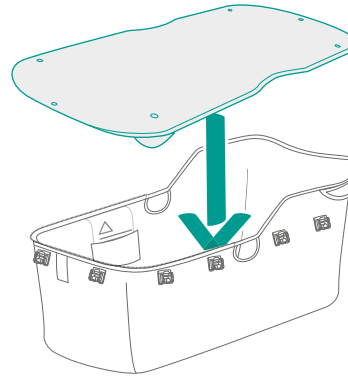
1

2



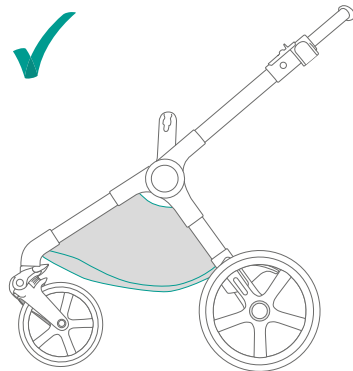
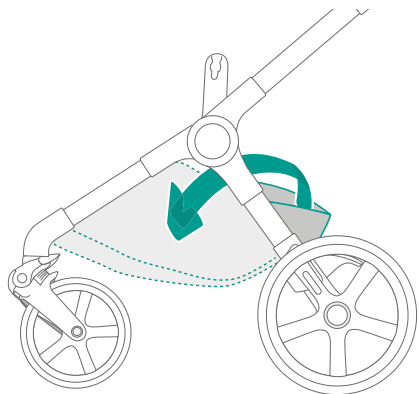
3

4



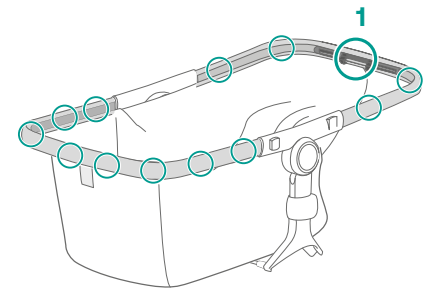
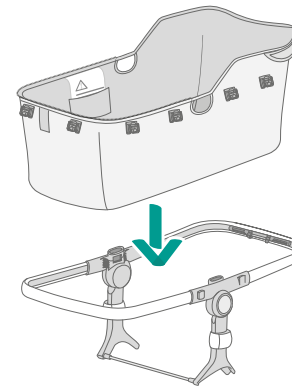
1

2



5

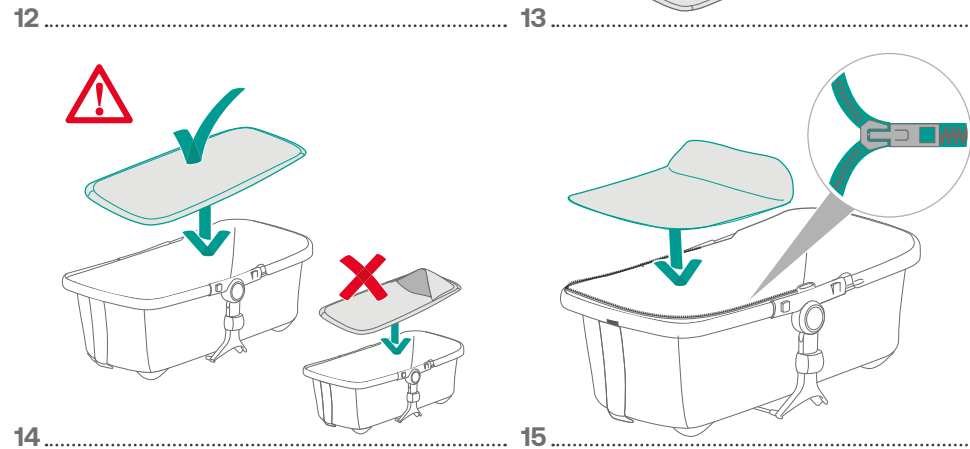
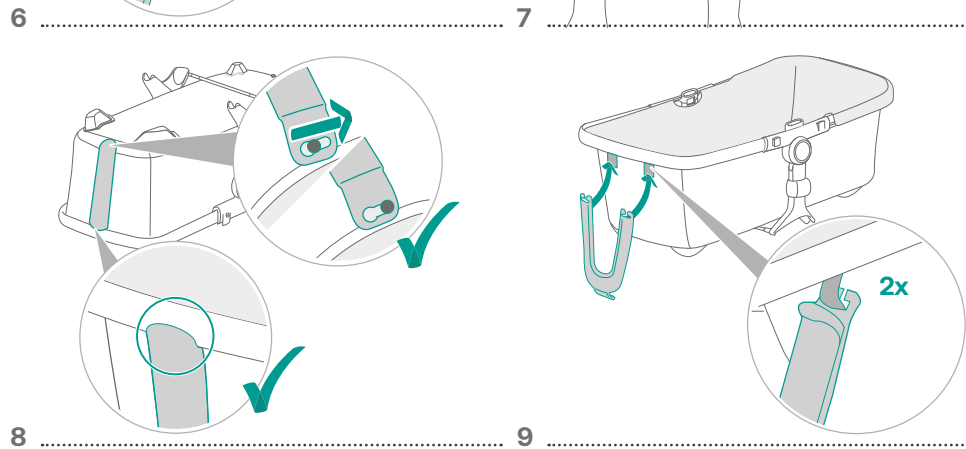
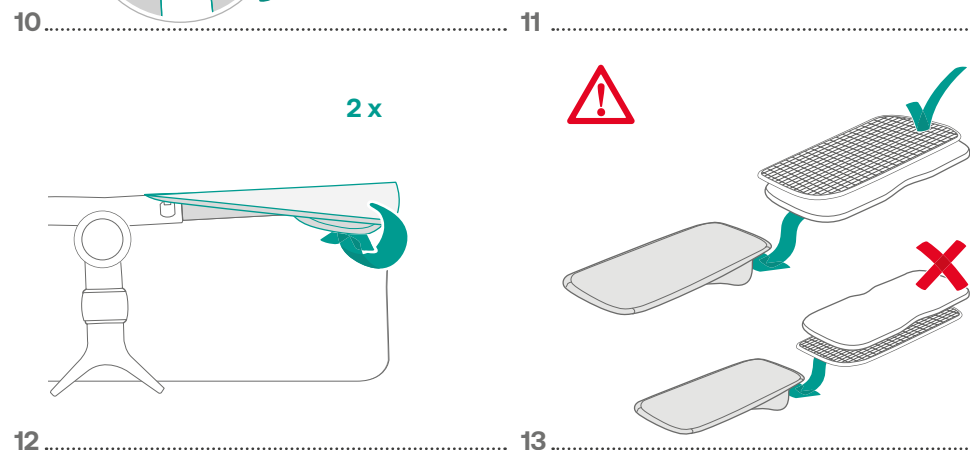
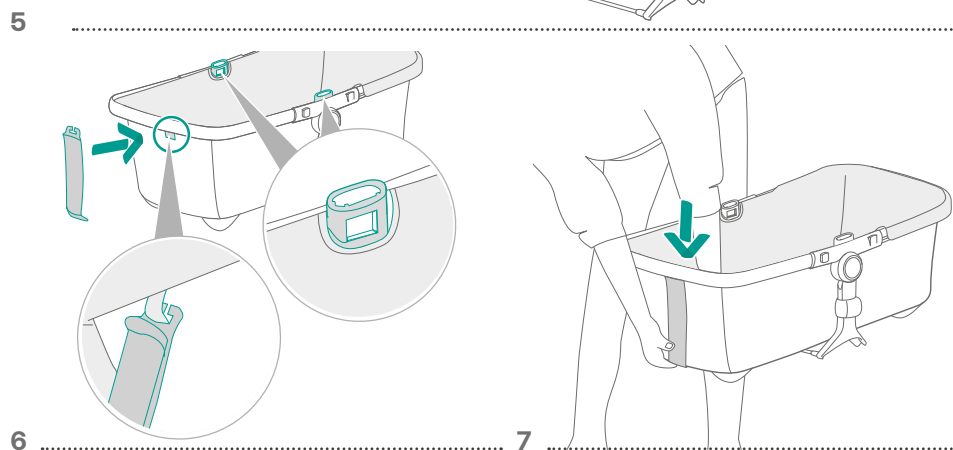
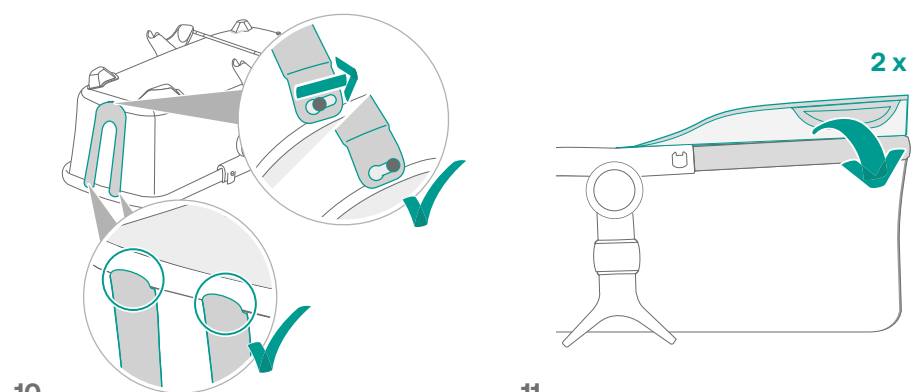
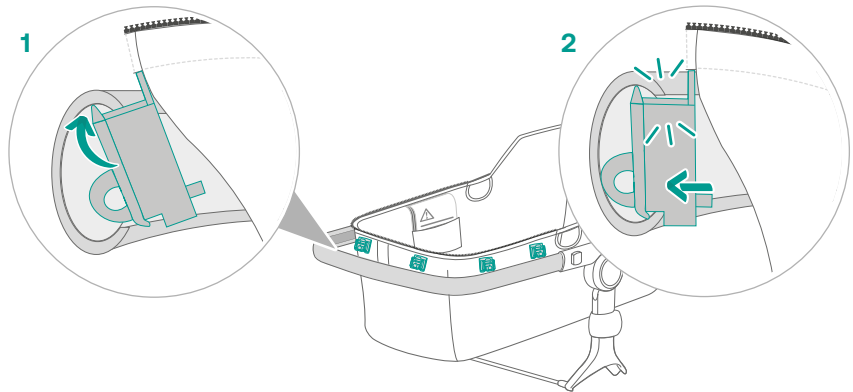
6

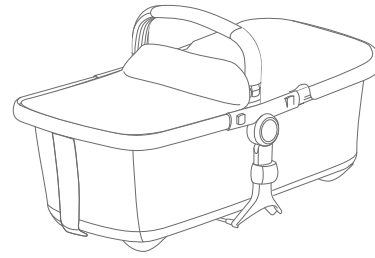
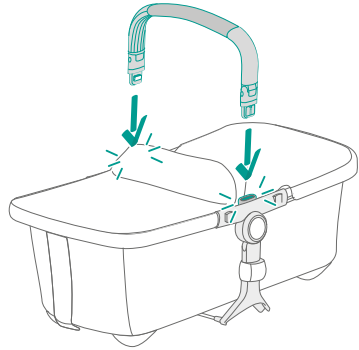


3

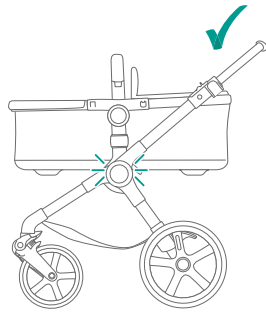
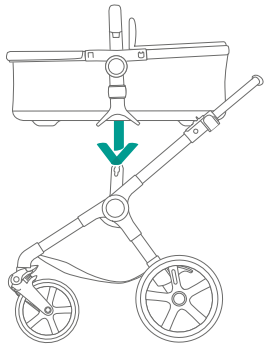
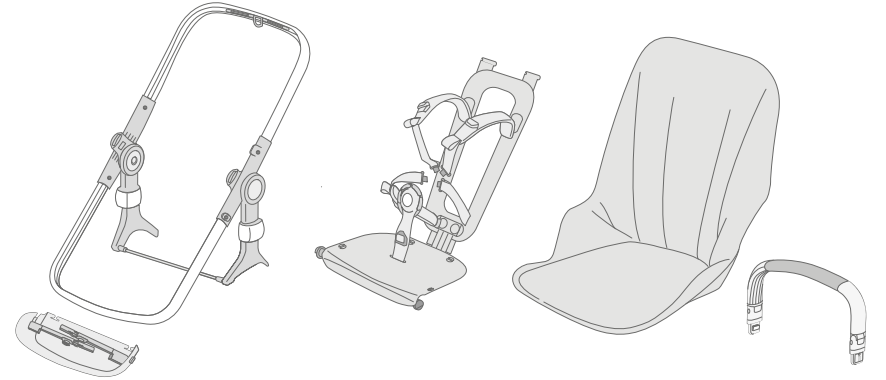
4



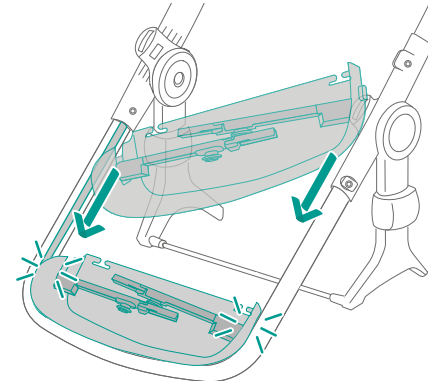
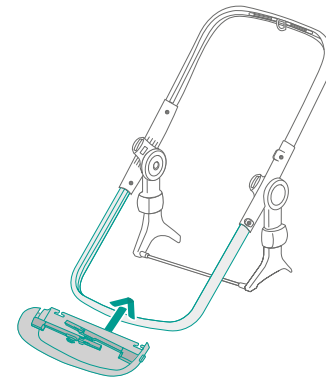




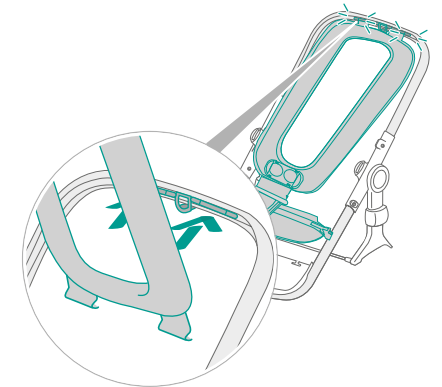
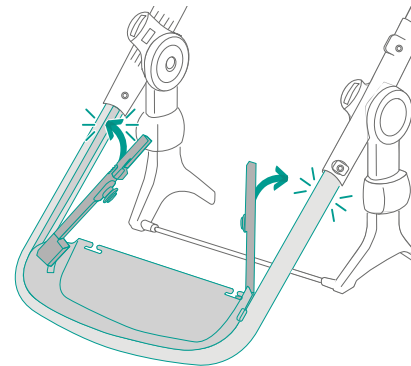
16 ..... 17



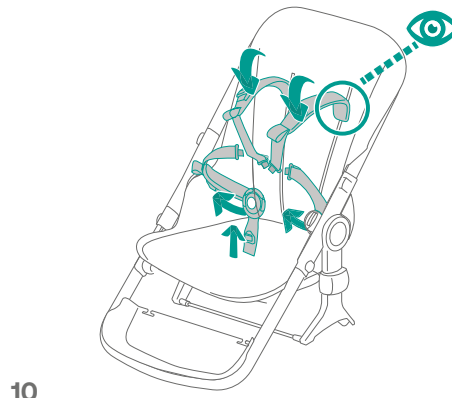
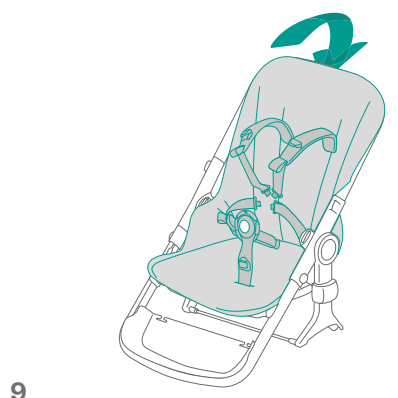
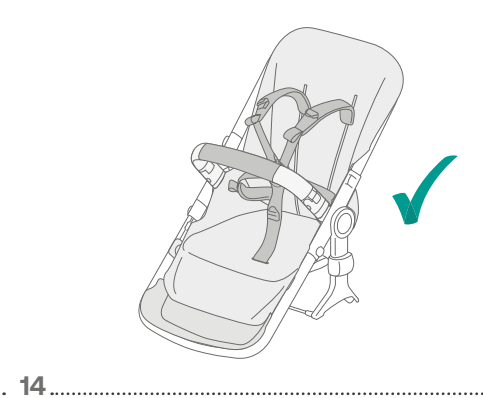
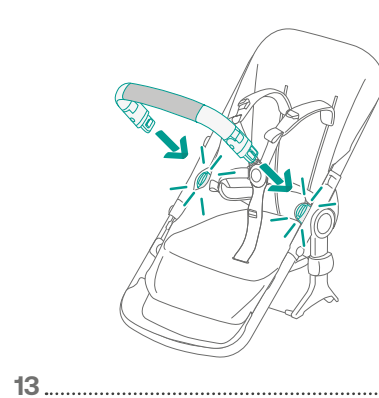
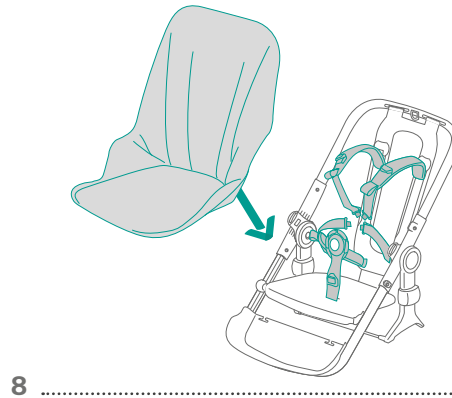
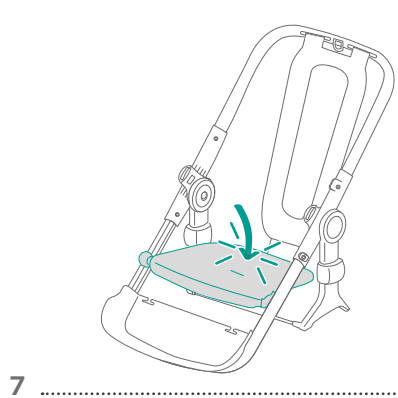
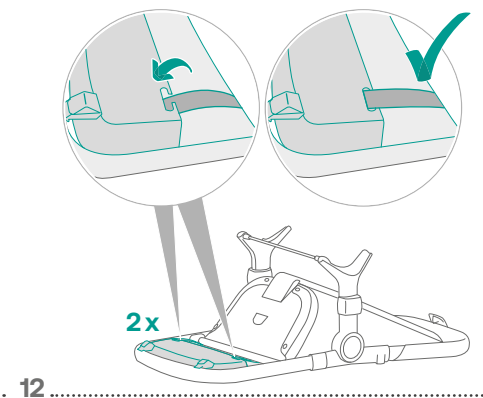
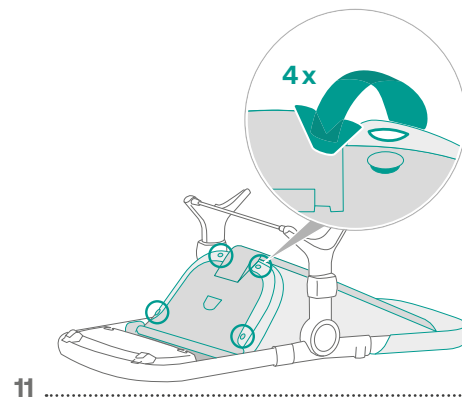
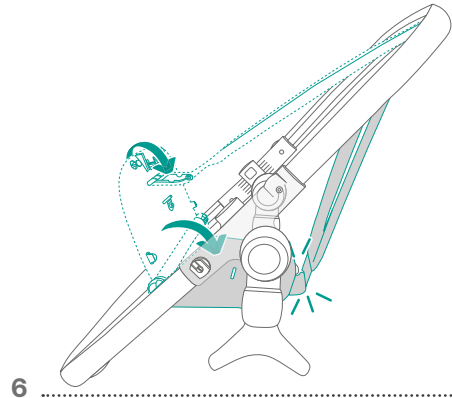
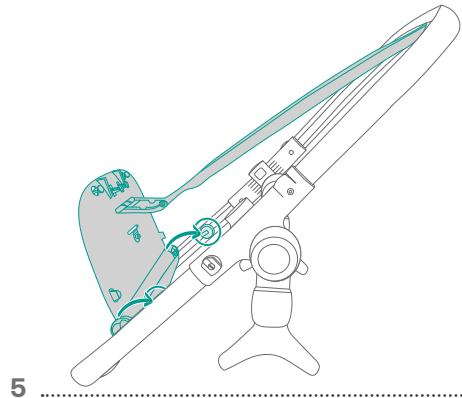
18 ..... 19



1 ..... 2

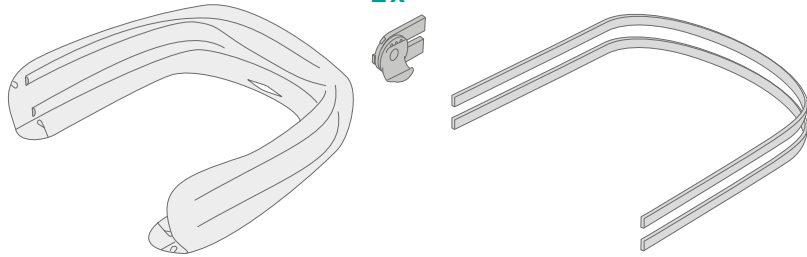


3 ..... 4

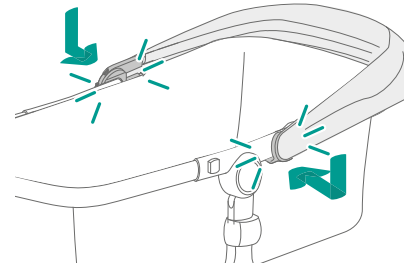




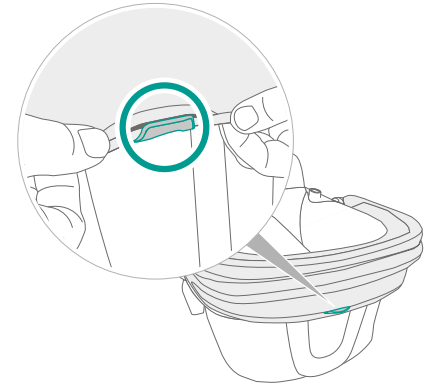
2x



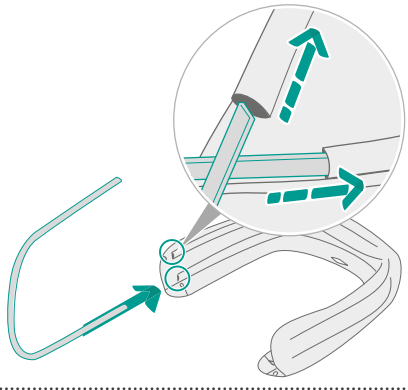
5



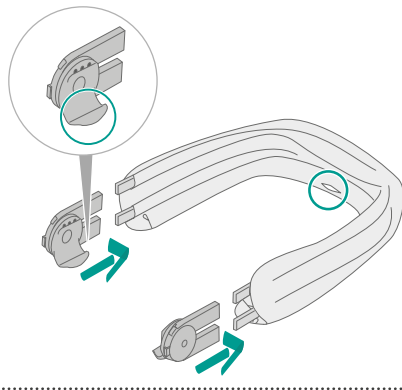
6



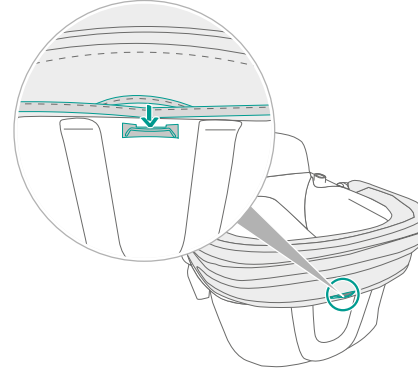
1



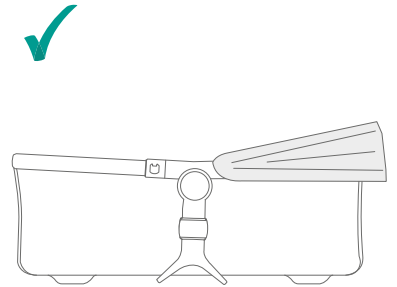
2



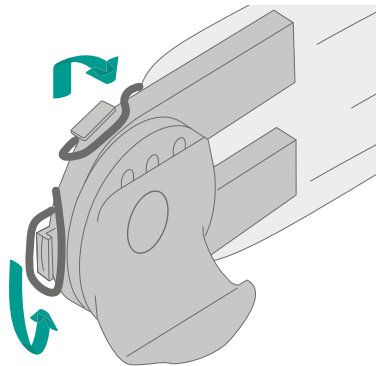
7



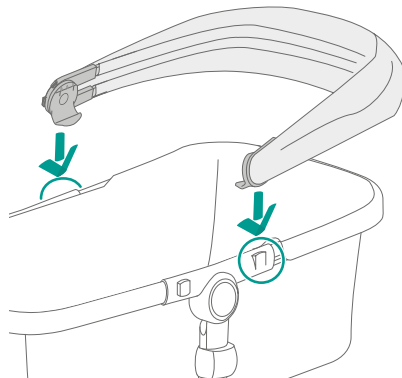
8

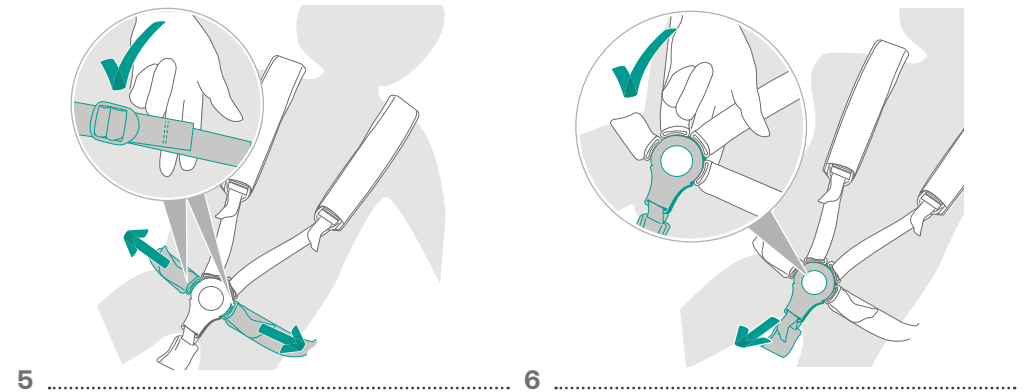
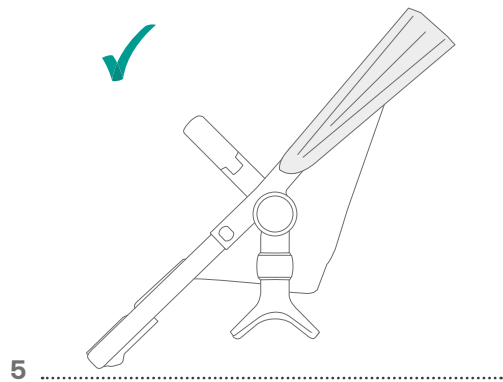
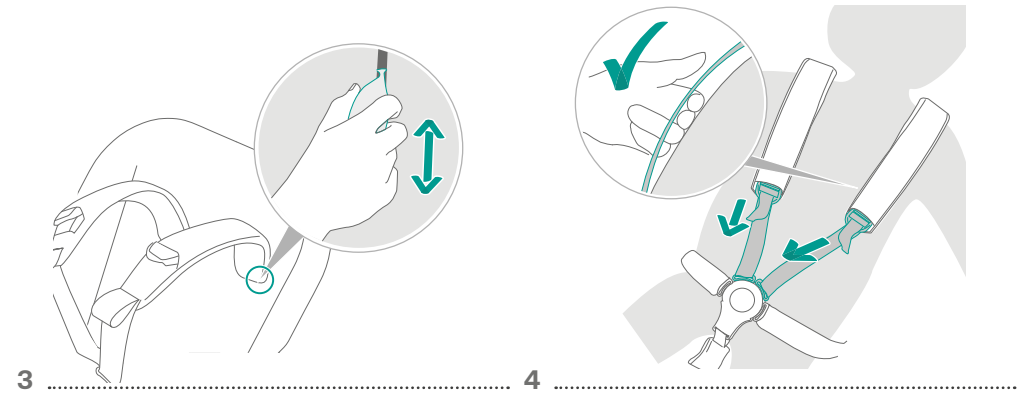
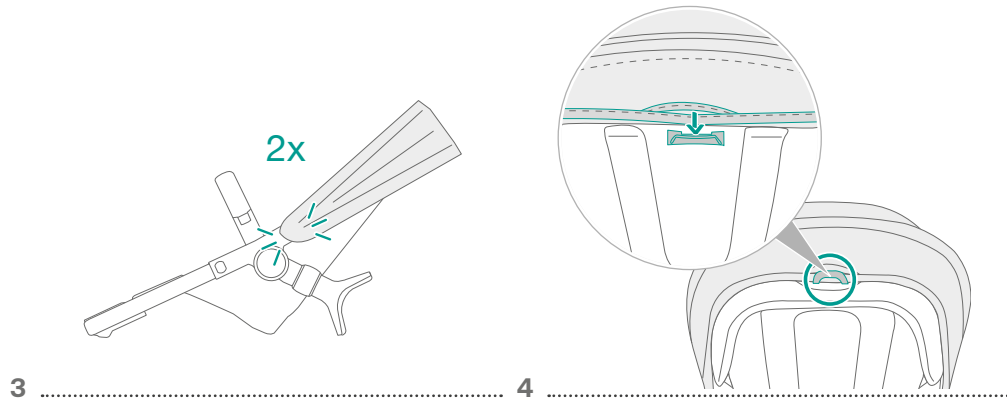
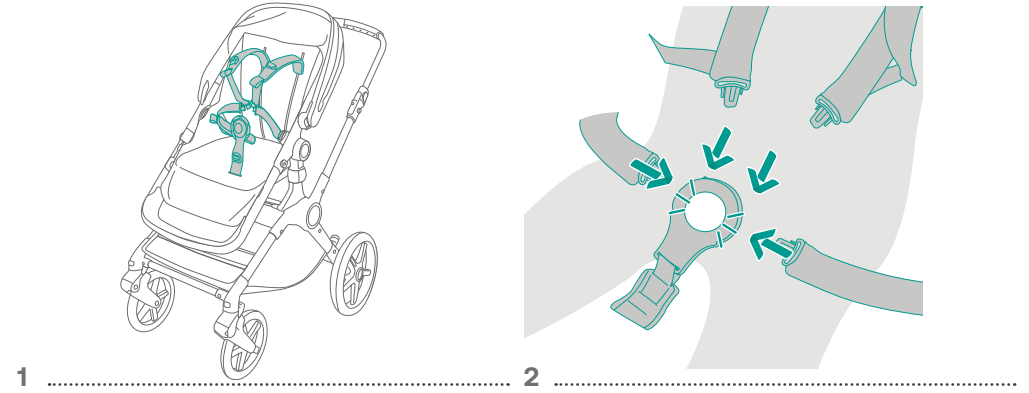
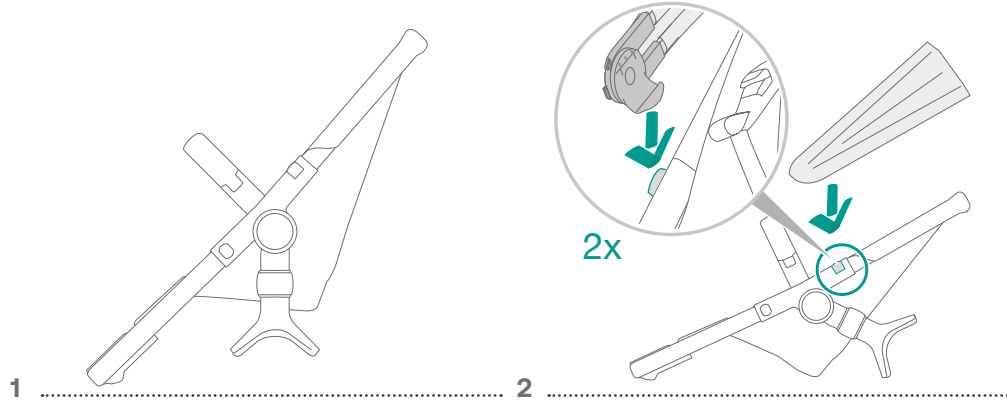


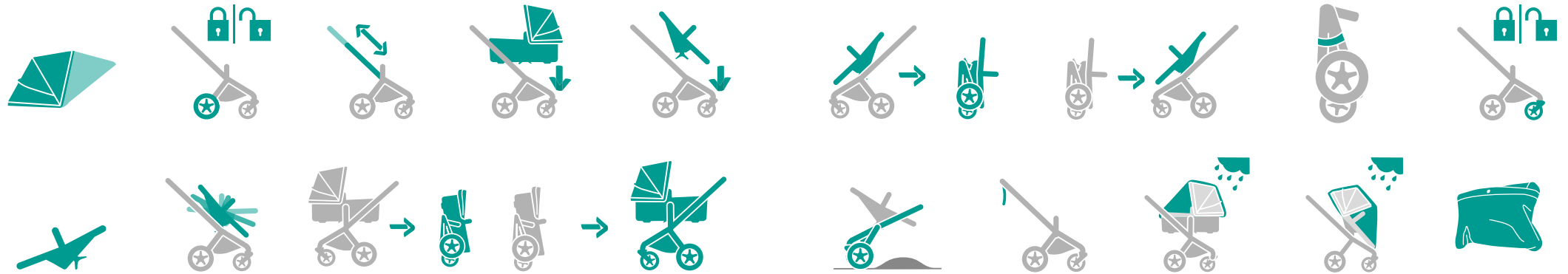
3



4







## Features

Please pay extra attention to all the features of the Bugaboo Fox cub. This enables you to use this product to the fullest and secures a smooth ride for you and your child.

Lees de informatie over alle kenmerken van de Bugaboo Fox cub goed door. Zo gebruik je dit product optimaal en ben je verzekerd van een soepele rit voor jou en je kind.

Věnujte prosím speciální pozornost všem funkcím kočárku Bugaboo Fox cub. To vám umožní využívat tento výrobek naplno a zajistí plynulou jízdu vám i Vašemu dítěti.

Vær ekstra opmærksom på de mange funktioner, som Bugaboo Fox cub har. På denne måde får du størst mulig glæde af produktet, og du sikrer en god oplevelse for dig selv og dit barn.

Bitte informiere dich eingehend über alle Produkteigenschaften des Bugaboo Fox cub. So ist sichergestellt, dass du ihn optimal benutzt, damit du mit deinem Kind ein ruhiges Fahrerlebnis genießt.

Δώστε ιδιαίτερη προσοχή σε όλα τα χαρακτηριστικά του Bugaboo Fox cub. Αυτό θα σας επιτρέψει να χρησιμοποιήσετε το προϊόν στο έπακρο και διασφαλίζει μια ομαλή βόλτα για εσάς και το παιδί σας.

Por favor, presta especial atención a todas las características del Bugaboo Fox cub. Esto te permitirá sacar el máximo partido a este producto y te garantizará el paseo más suave para ti y para tu hijo.

Kiinnitä erityishuomiota kaikkiin Bugaboo Fox cub in ominaisuuksiin. Niin voit hyödyntää tätä tuotetta kaikin mahdollisin tavoin ja varmistaa tasaisen ajon itsellesi ja lapsellesi.

Veuillez prêter une attention particulière à toutes les caractéristiques de la Bugaboo Fox cub. Cela vous permettra d'utiliser ce produit au maximum de ses capacités et d'assurer une conduite agréable pour vous et votre enfant.

Si prega di prestare particolare attenzione a tutte le caratteristiche di Bugaboo Fox cub. Questo consente di sfruttare appieno le funzioni del prodotto oltre ad assicurare una passeggiata in sicurezza a te e al tuo bambino.

Vær ekstra oppmerksom på alle funksjonene til Bugaboo Fox cub. Dette lar deg bruke produktet best mulig, og du sikrer en god opplevelse både for deg og barnet ditt.

Prosimo zwrócić szczególną uwagę na wszystkie funkcje Bugaboo Fox cub. Umożliwi to pełne wykorzystanie produktu i zapewni płynną jazdę Tobie i Twojemu dziecku.

Por favor preste atenção redobrada a todas as características do Bugaboo Fox cub. Isto permite-lhe usar este produto no seu máximo potencial e assegura uma viagem suave para si e o seu filho.

Внимательно изучите все функции коляски Bugaboo Fox cub, чтобы по-максимуму использовать все ее возможности и получать удовольствие от прогулок с ребенком.

Pozorno si oglejte vse funkcije vozička Bugaboo Fox cub. Tako boste lahko izkoristili vse njegove prednosti in poskrbeli, da bo uporaba vozička prijetna tako za vas kot za otroka.

Vänligen läs noggrant igenom informationen om Bugaboo Fox cub funktioner, så att du kan använda produkten på bästa sätt och att skapa trygga, smidiga åkturer för dig och ditt barn.

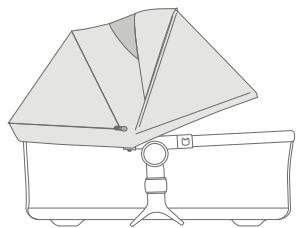
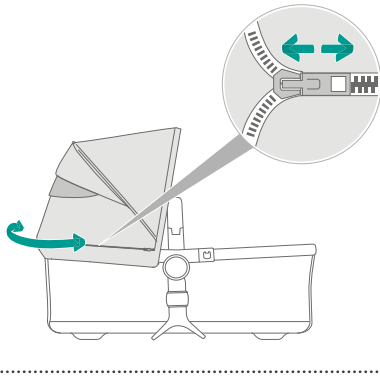
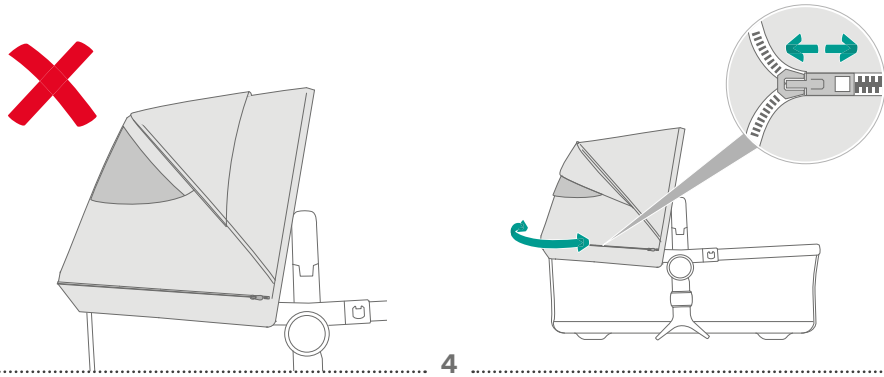
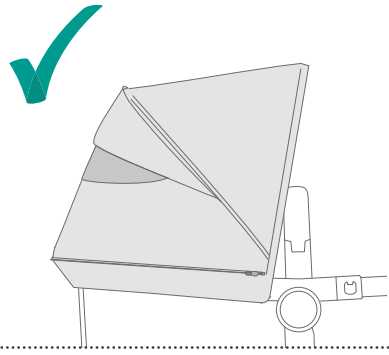
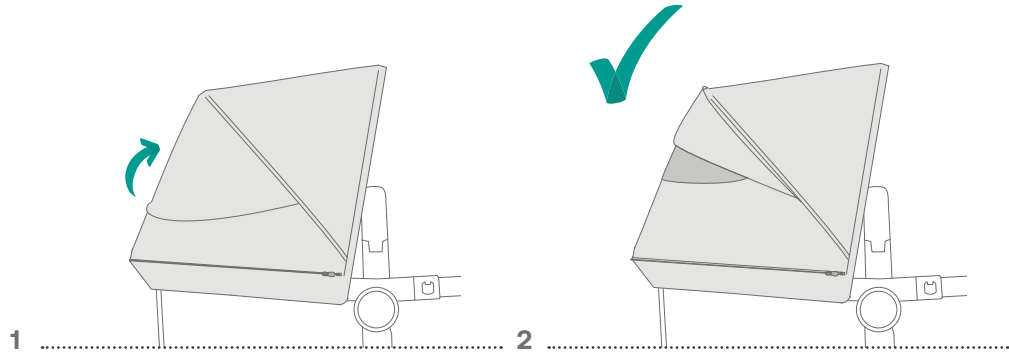
Lütfen Bugaboo Fox cub'in tüm özelliklerine çok dikkat edin. Bu, üründen en iyi şekilde faydalanmanızı sağlar ve hem sizin hem de çocuğunuz için güvenli bir sürüşü garanti eder.

バグブー フォックス カブの機能に関する記述に特にご注意ください。製品を最大限に活用できると共に、あなたとお子様のためのスムーズな走行が保証されます。

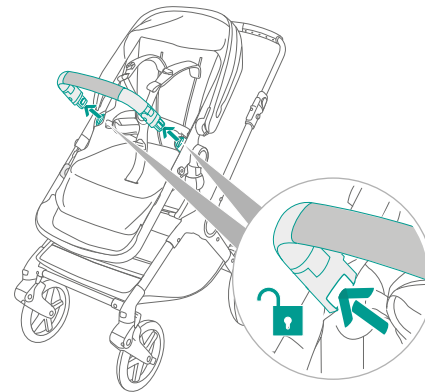
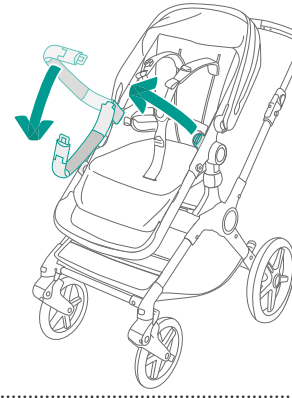
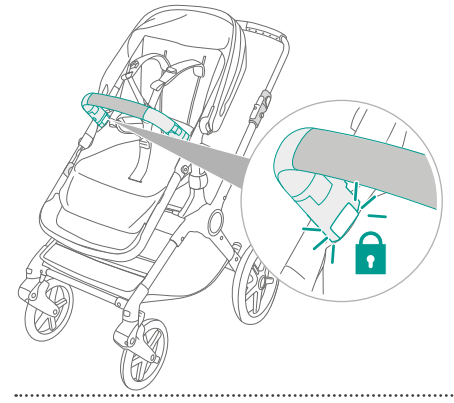
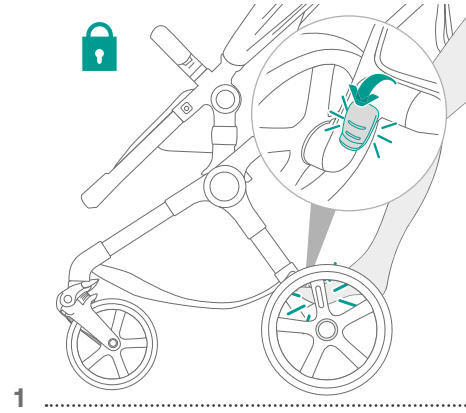
부가부 폭스 큐브의 모든 기능을 안전하게 활용할 수 있도록 제품의 모든 특징을 반드시 확인해 주십시오.

请特别关注 Bugaboo Fox cub 的所有特性。这可让您充分使用 该产品，并确保您和您的孩子享受平稳的乘车体验。

זה מאפשר לך להשתמש במוצר זה עד תום מאבטח Bugaboo Fox cub. נא לשים לב נוסף לכל התכונות של נסיעה חלקה עבורך ועבור ילדך.

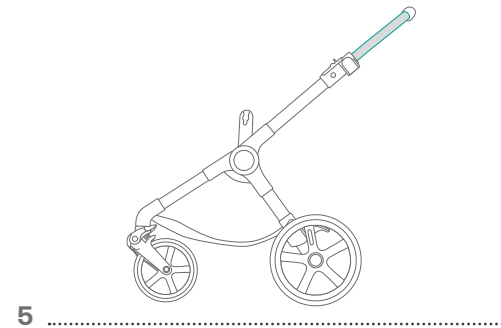
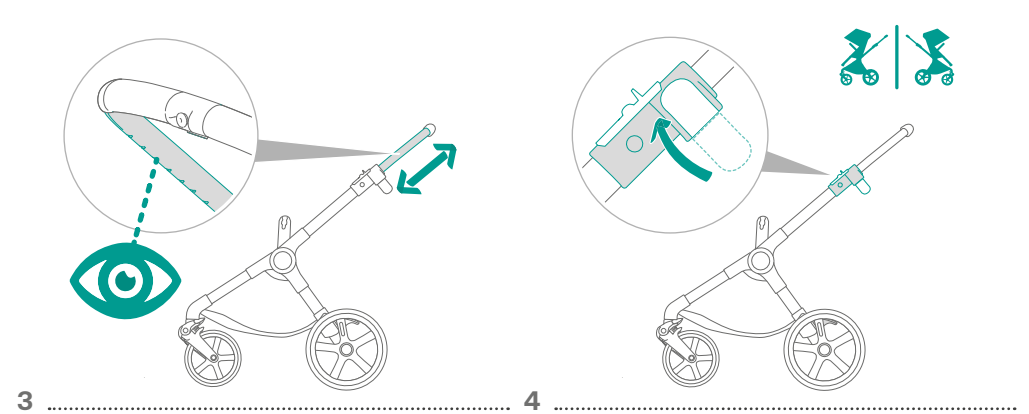
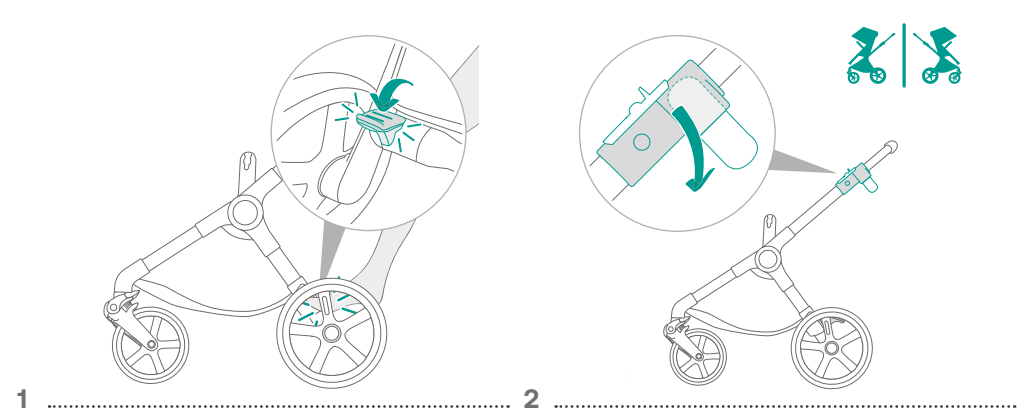
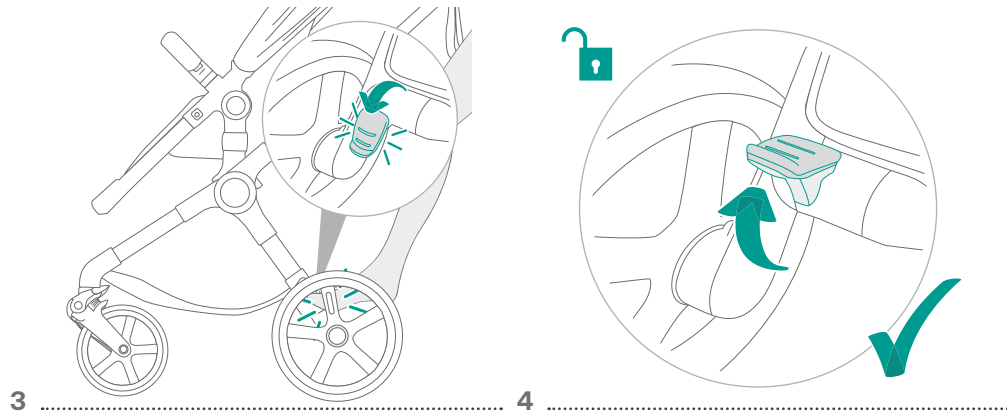
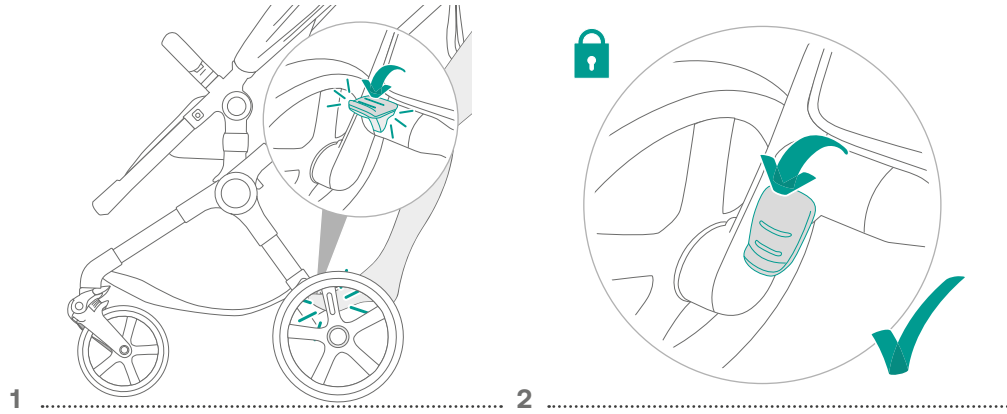


5

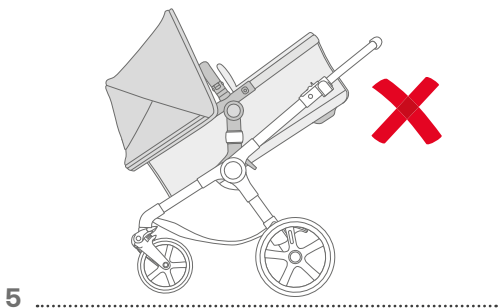
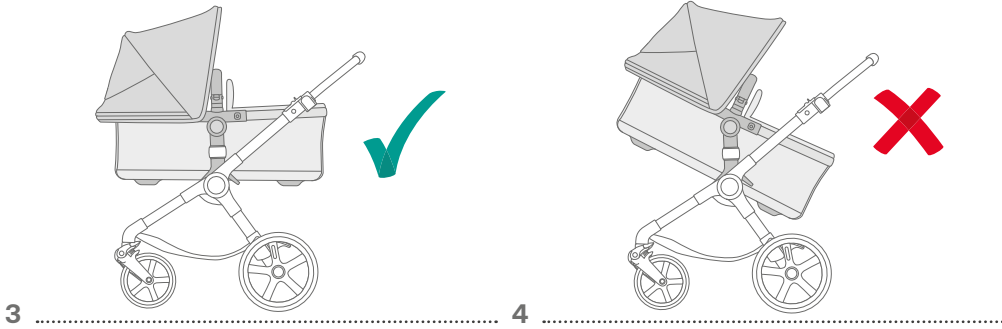
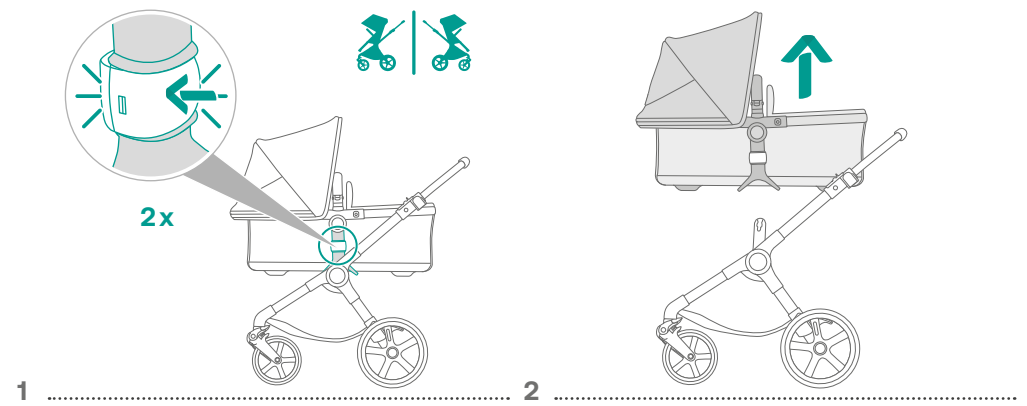
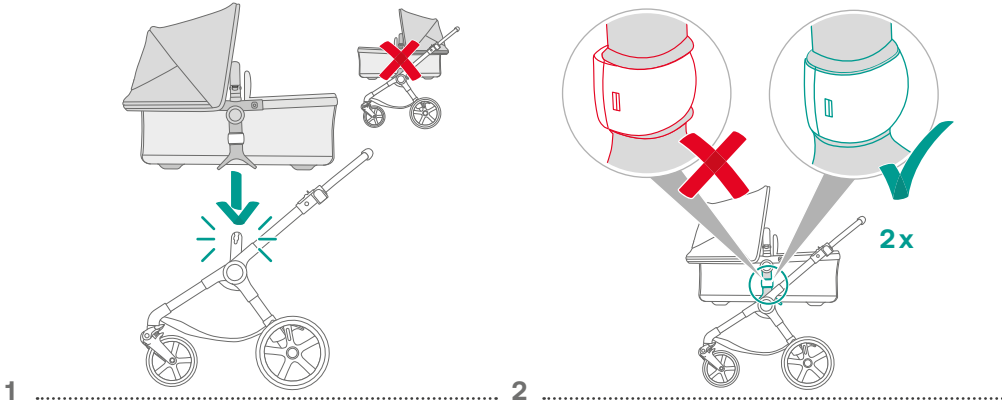


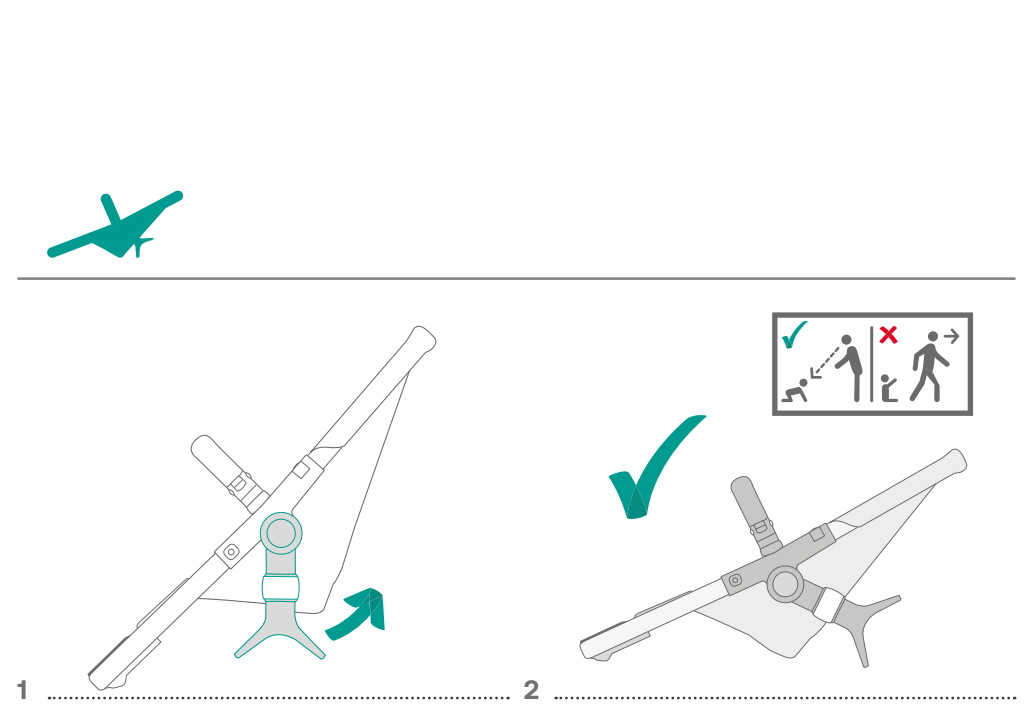
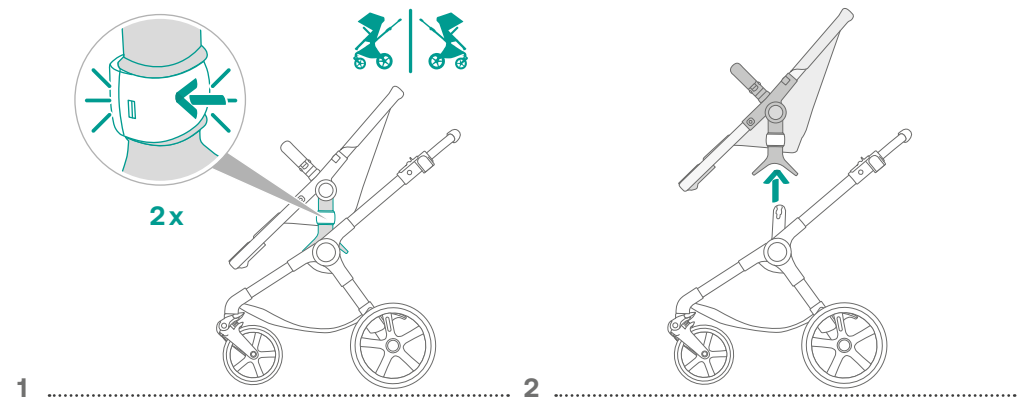
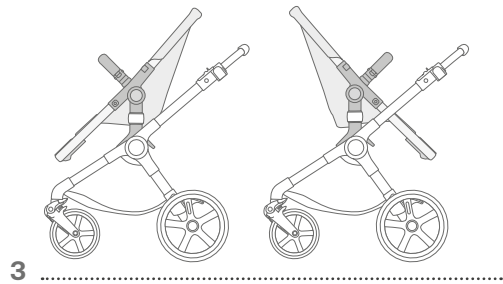
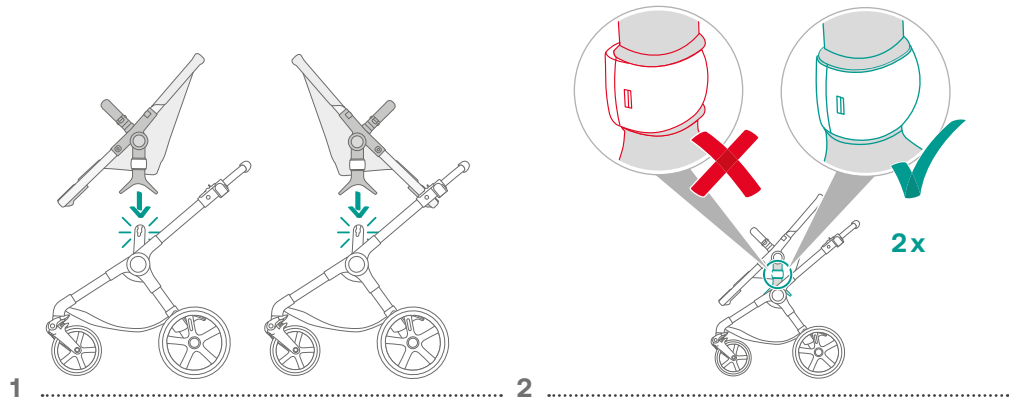
5

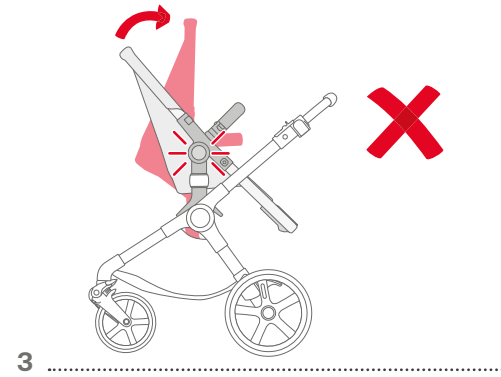
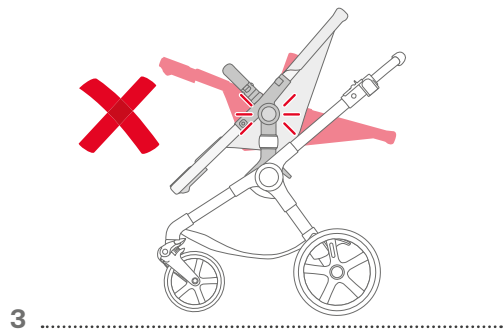
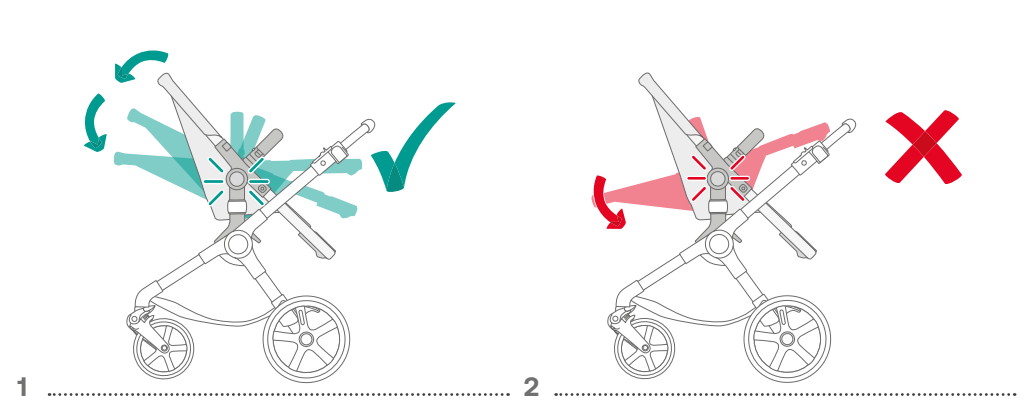
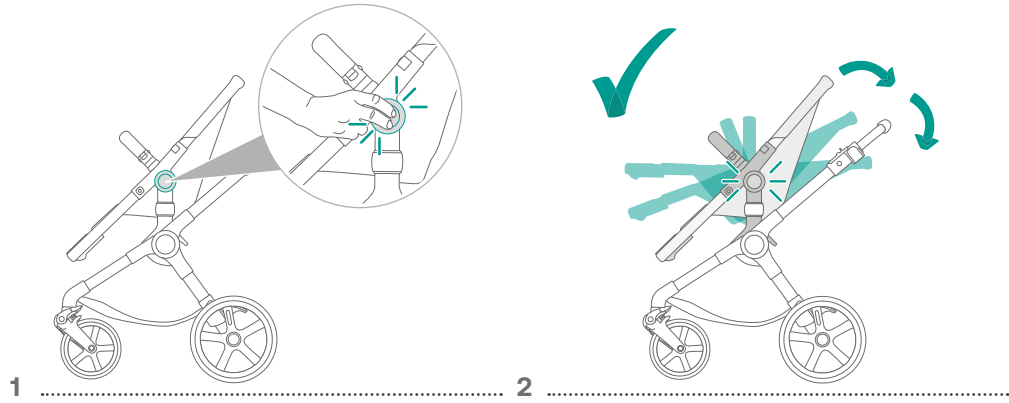


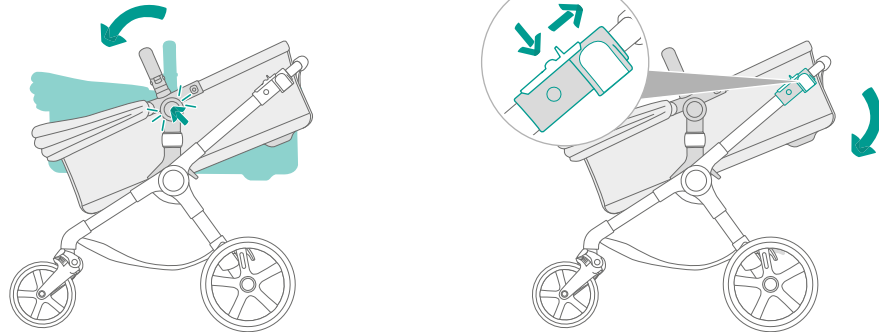
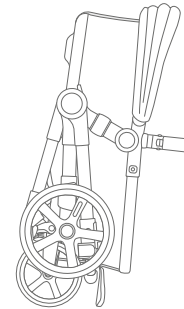
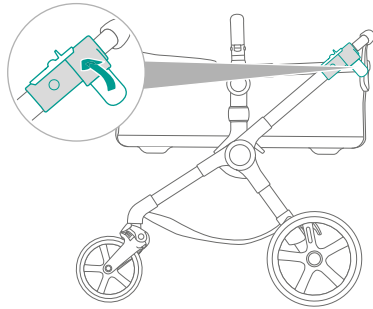
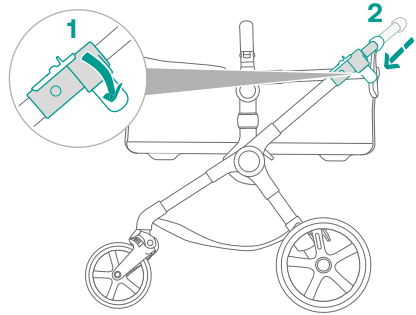
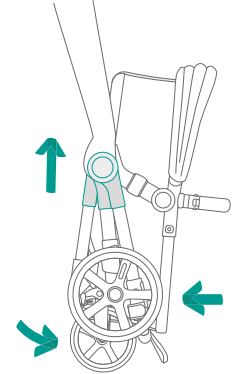
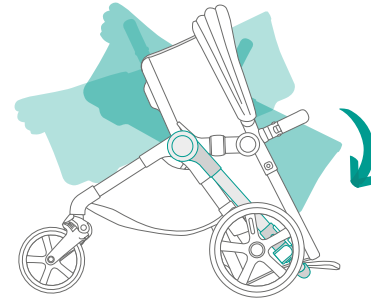
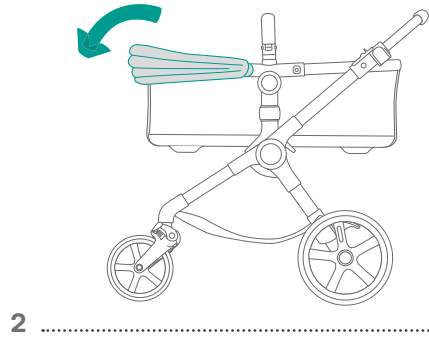
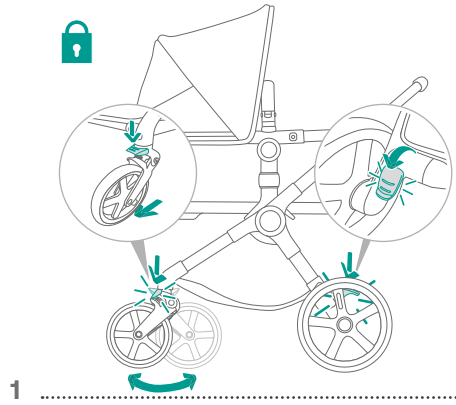
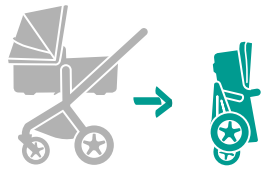


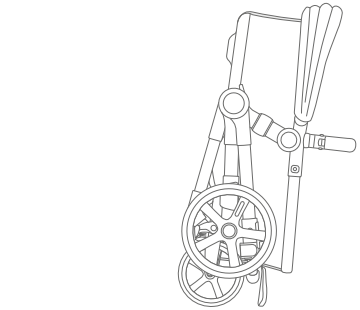
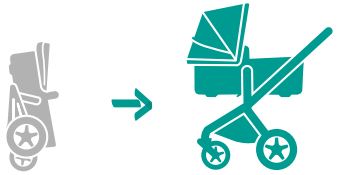




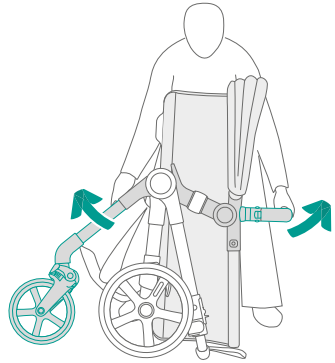




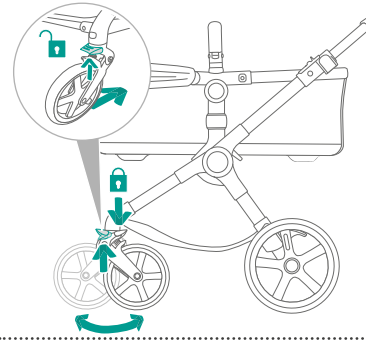




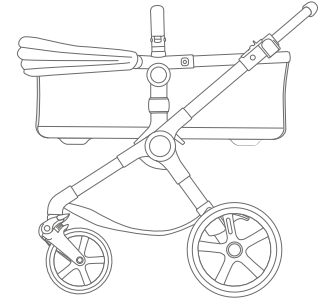
1



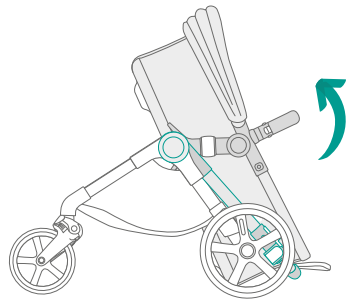
2



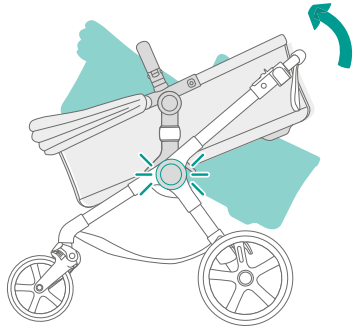
7



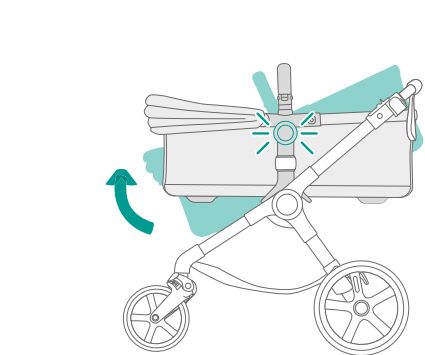
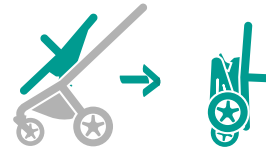
8



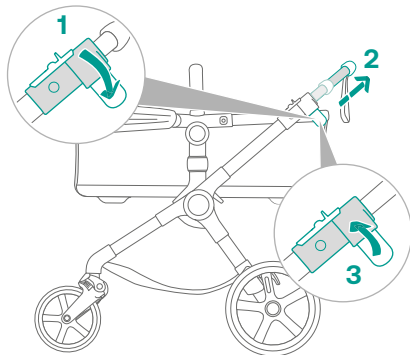
3



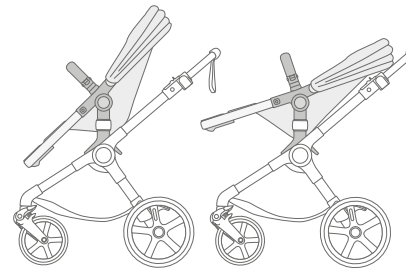
4



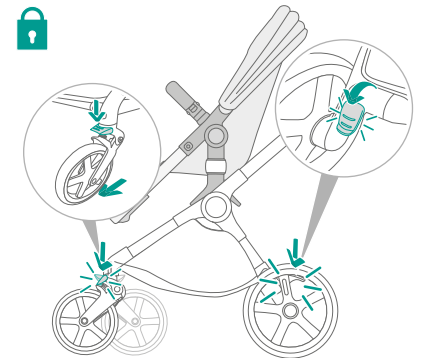
5



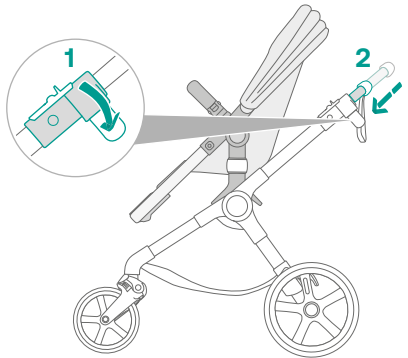
6



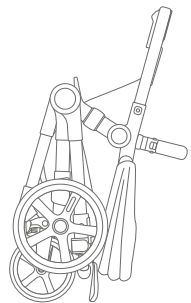
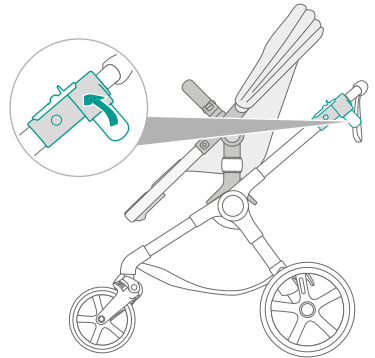
1



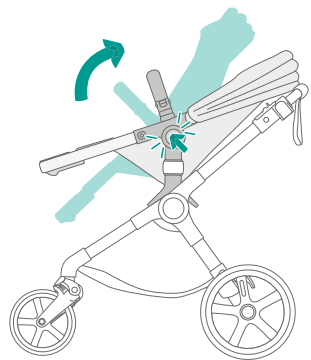
2



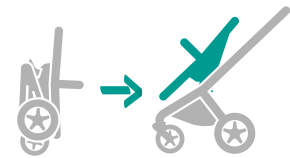
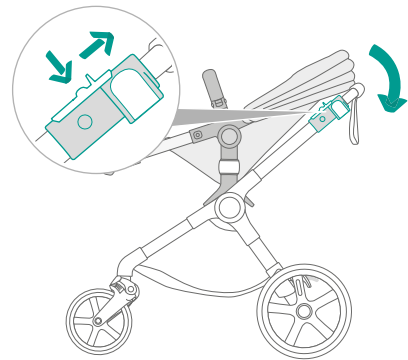
3 ..... 4



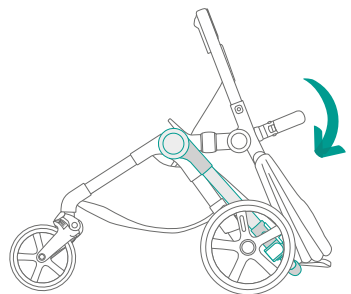
9 ..... 10



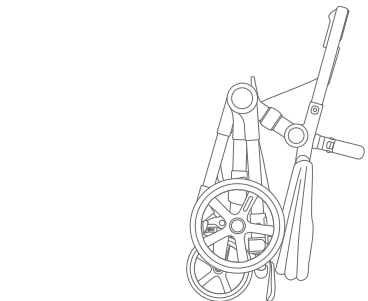
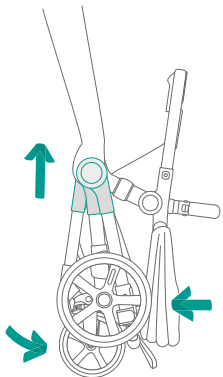
5 ..... 6



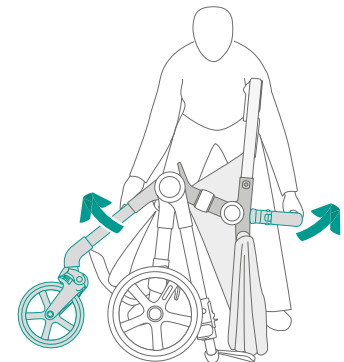
10 ..... 11

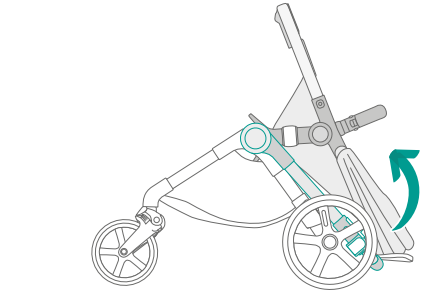
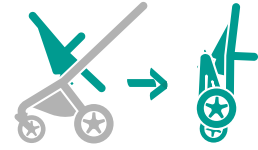


7 ..... 8

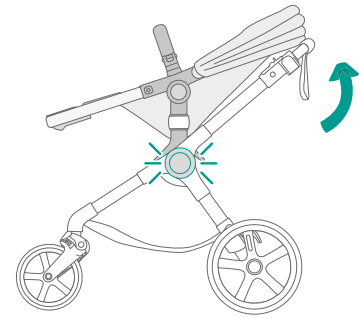


11 ..... 12

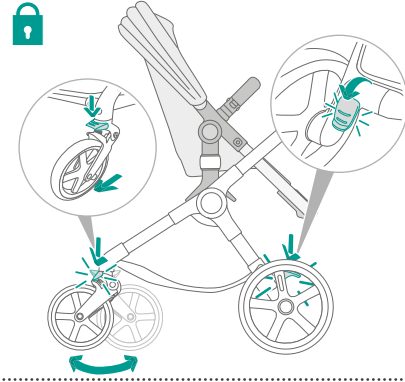




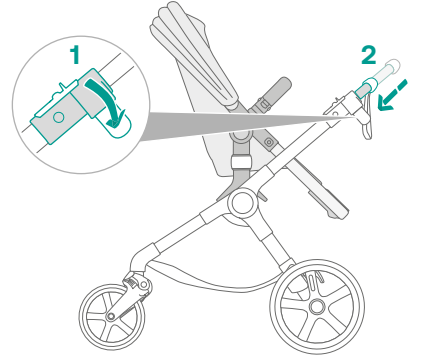
3



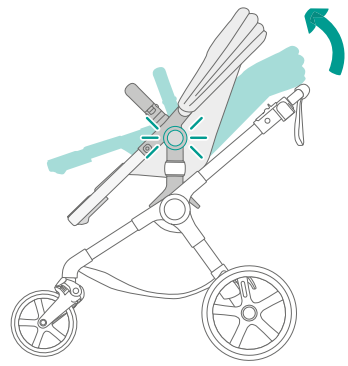
4



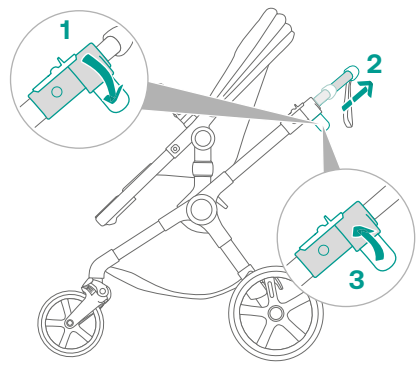
1



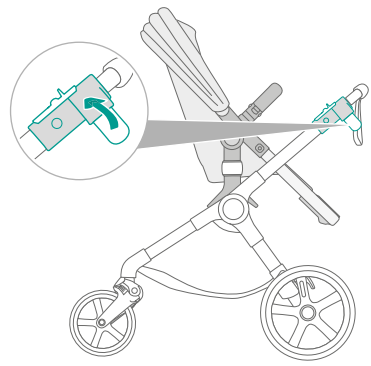
2



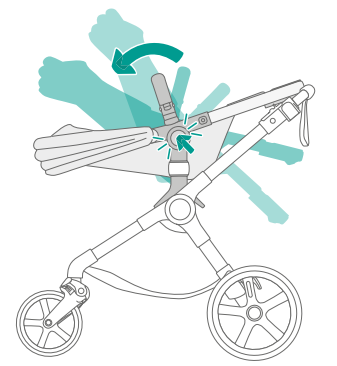
5



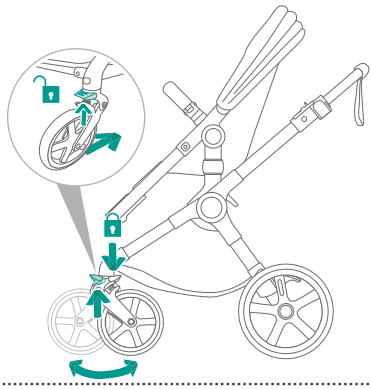
6



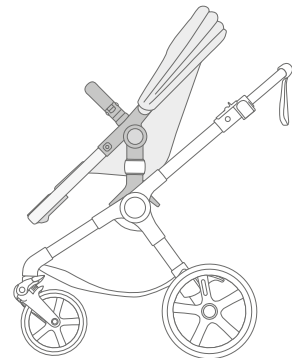
3



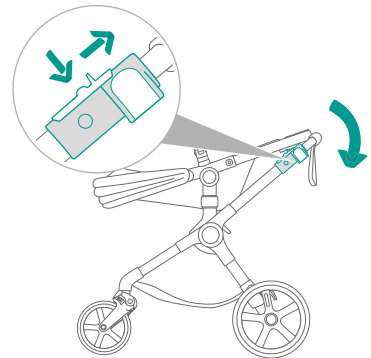
4



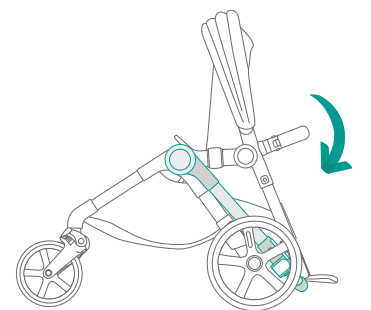
7



8

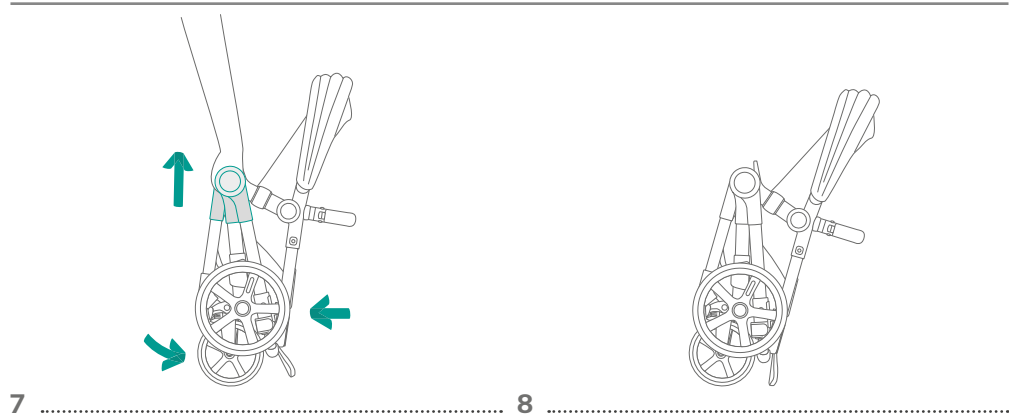


5



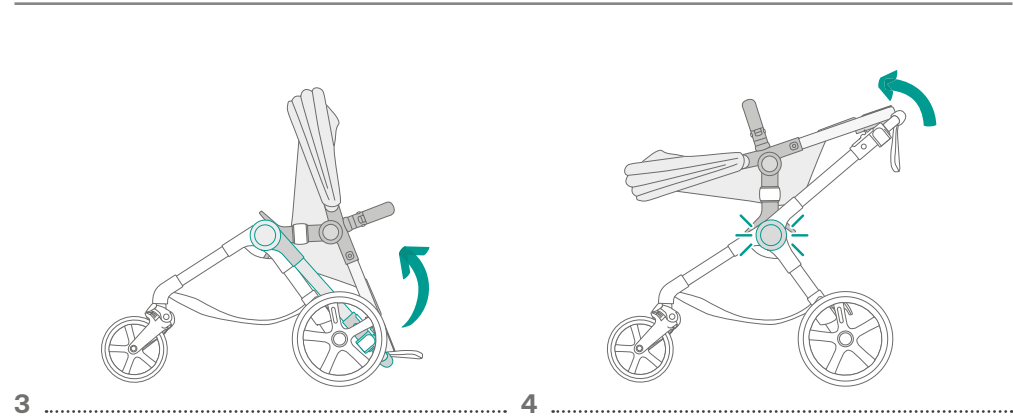
6





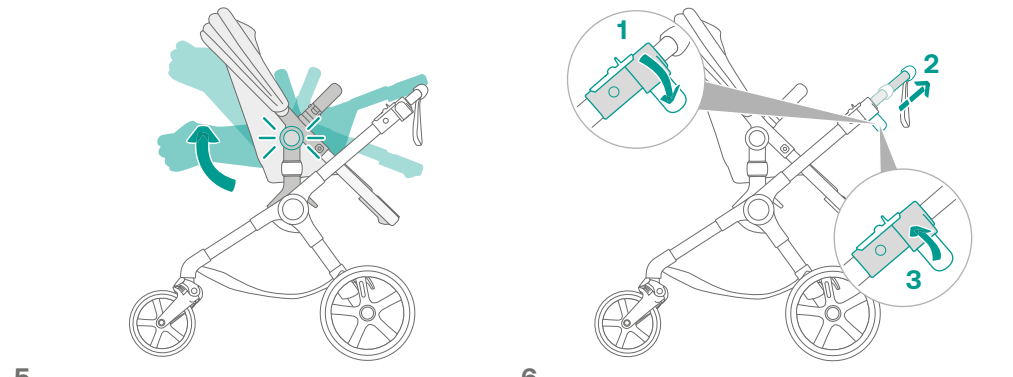
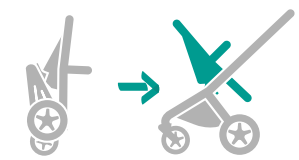
7

8



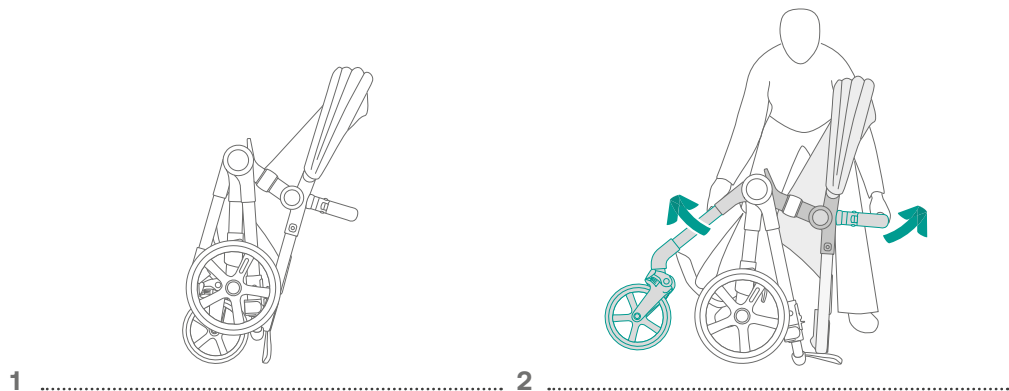
3

4



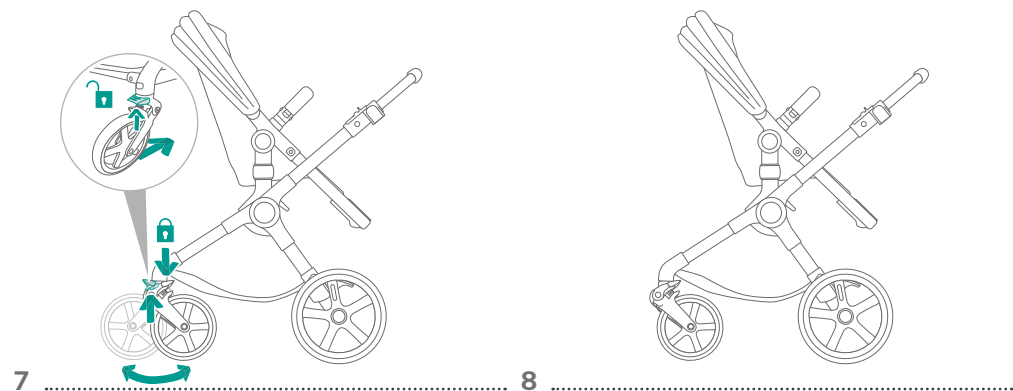
5

6



1

2



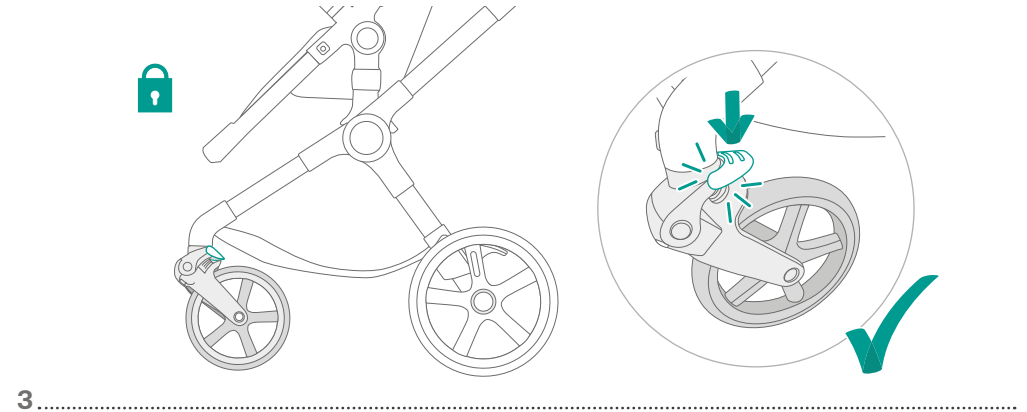
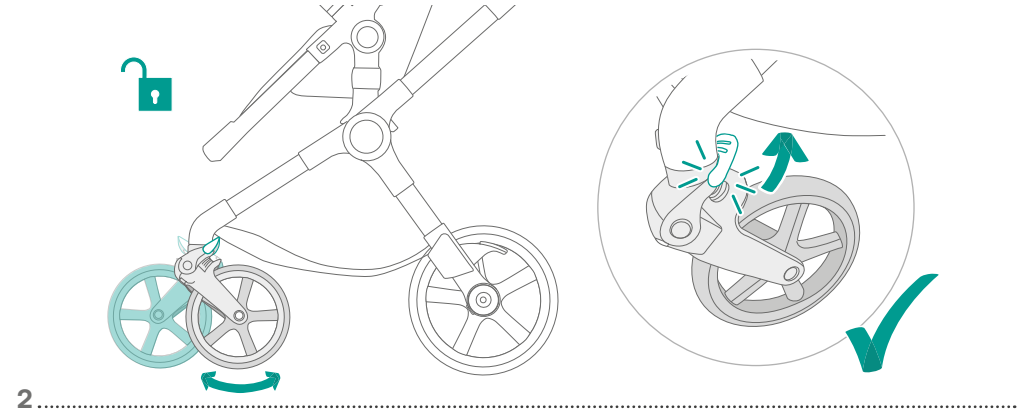
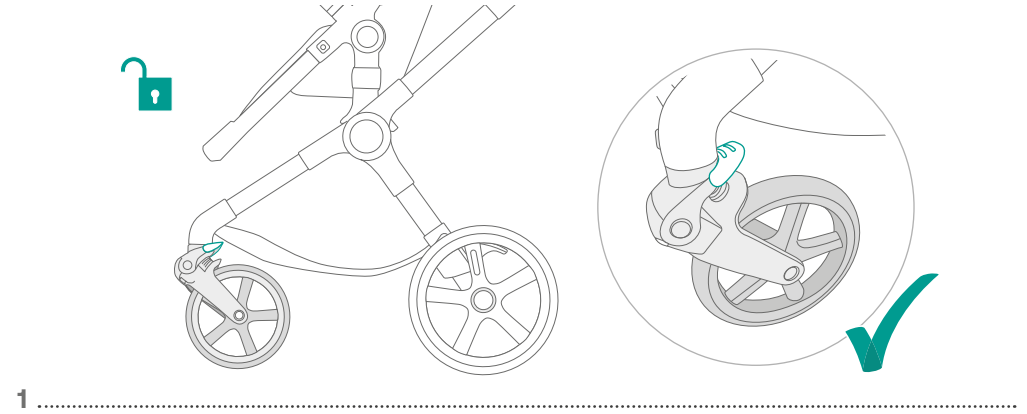
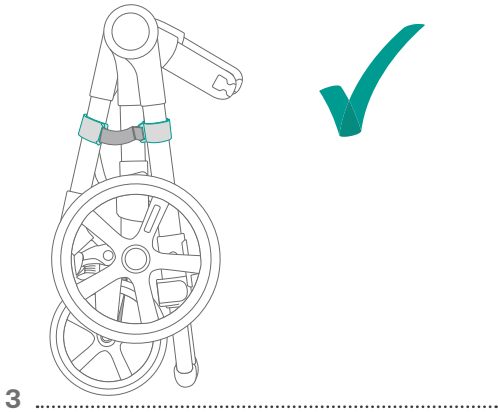
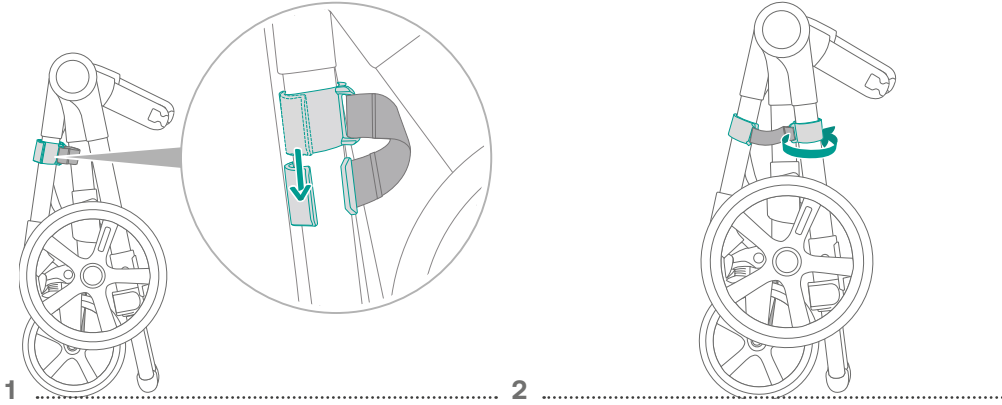
7

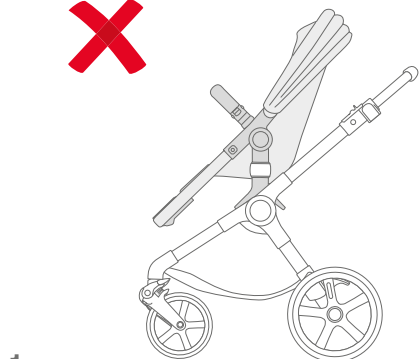
8



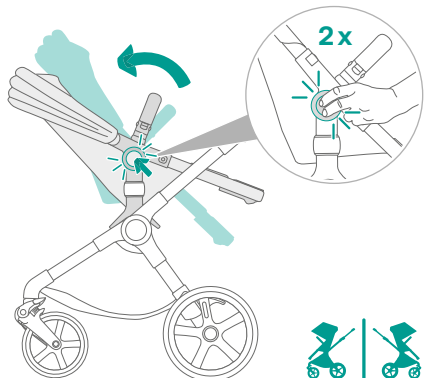


\* Only for Australia

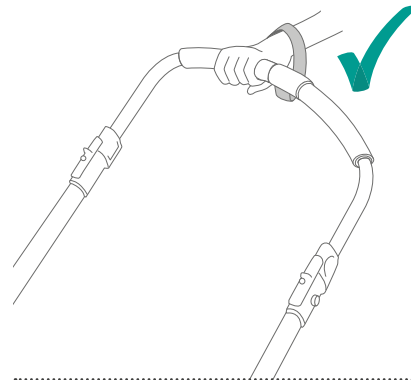




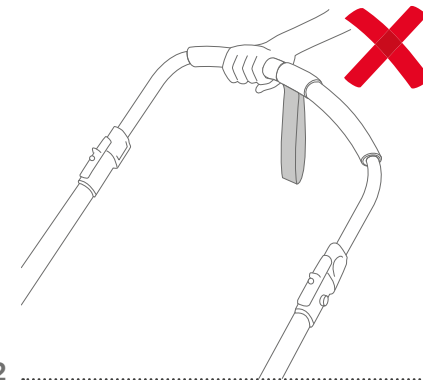
1



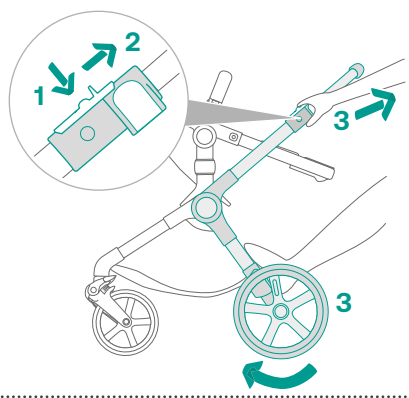
2



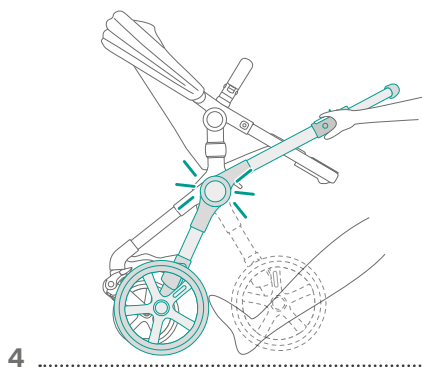
1



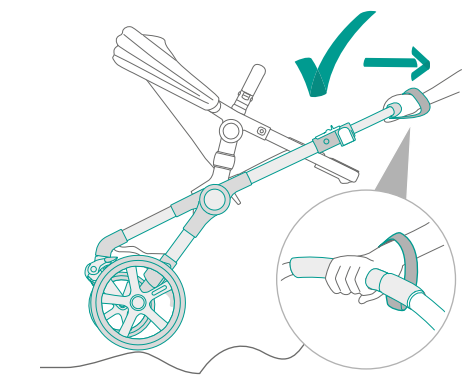
2



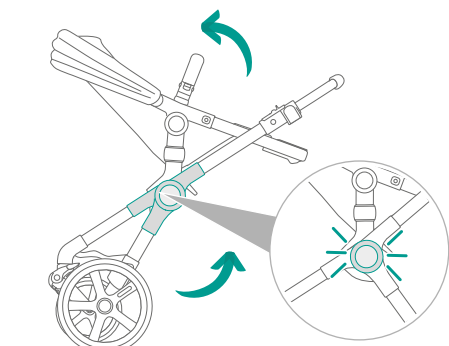
3



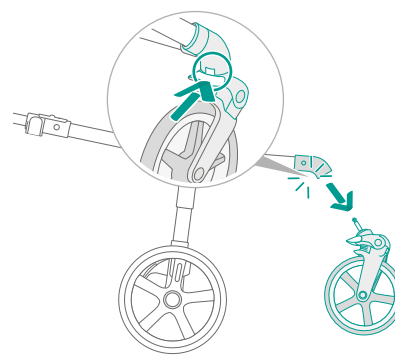
4



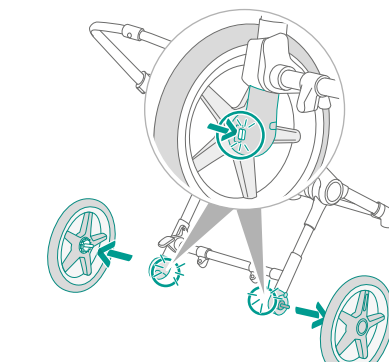
5



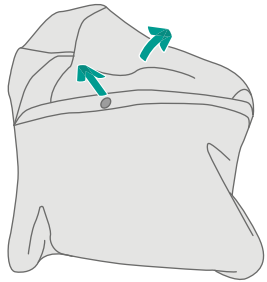
6



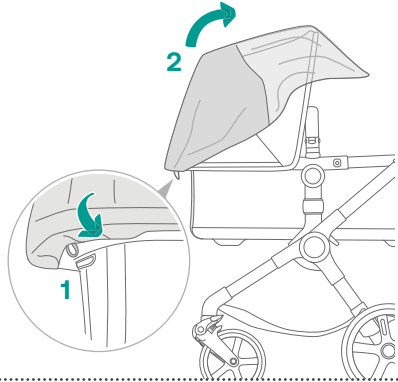
1



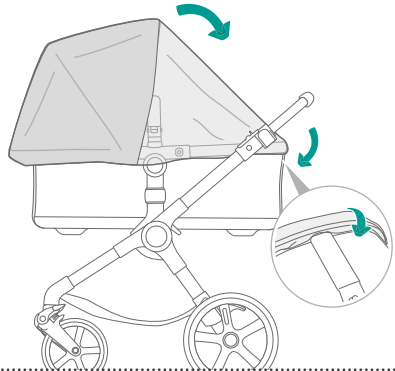
2



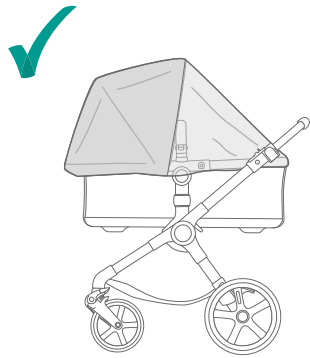
1



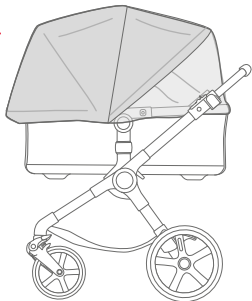
2



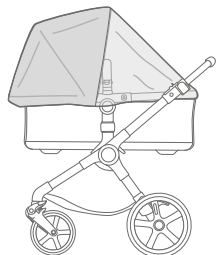
3



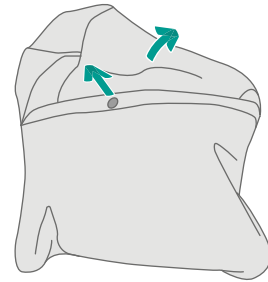
4



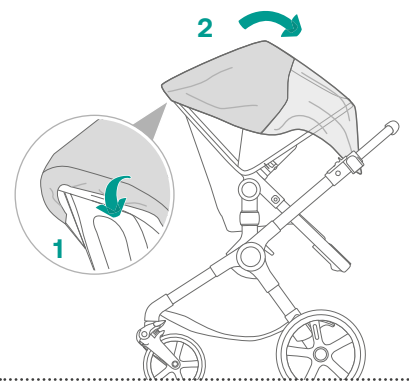
5



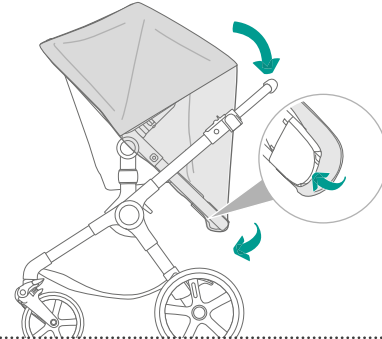
6



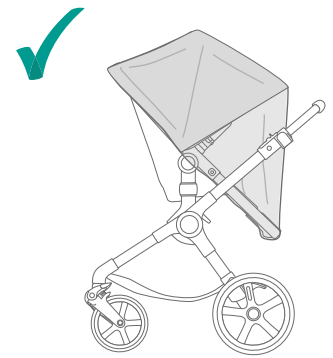
1



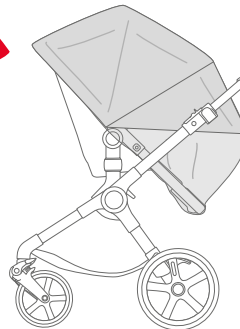
2



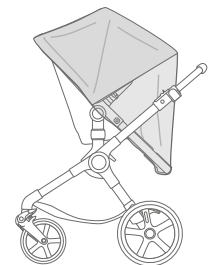
3



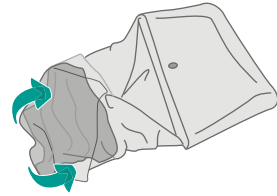
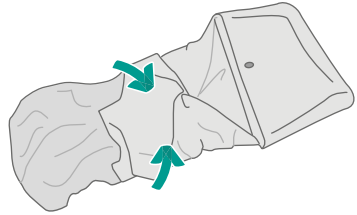
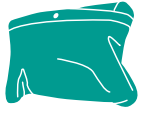
4



5

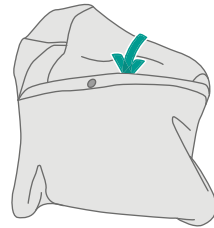
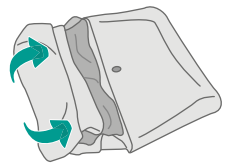
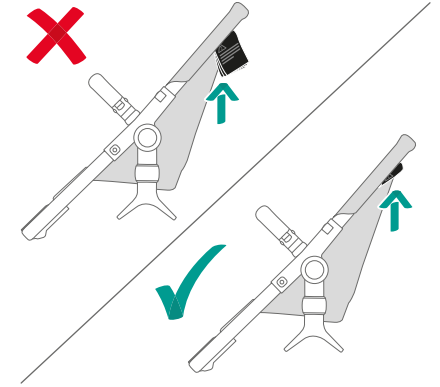
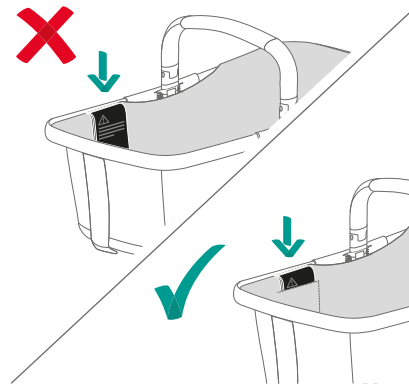


6



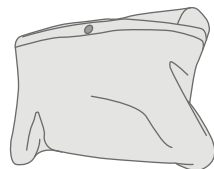
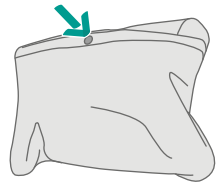
1

2



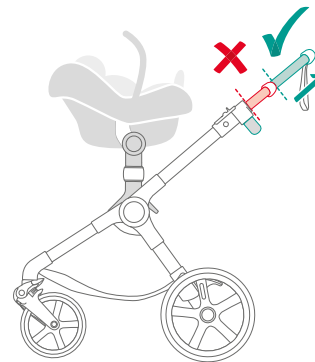
3

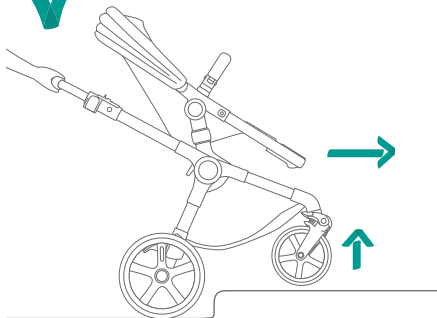
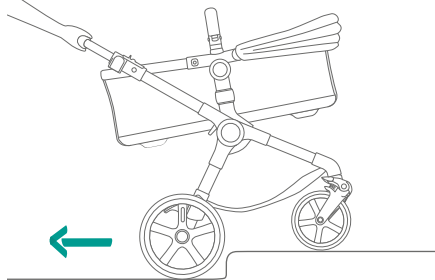
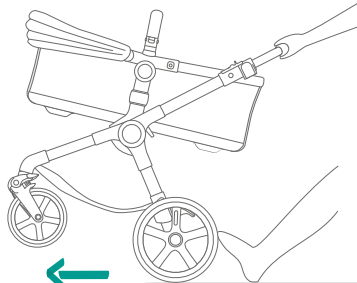
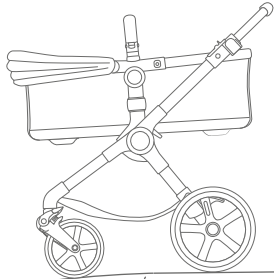
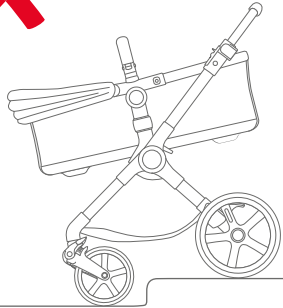
4



5

6





The information contained herein is subject to change without notice. Bugaboo International BV shall not be liable for technical errors or omissions contained herein. The purchased product may differ from the product as described in this user guide. Our most recent user guides can be requested at our service departments or at [www.bugaboo.com](http://www.bugaboo.com). ©2022 Bugaboo International BV. BUGABOO, BUGABOO CAMELEON, BUGABOO BEE, BUGABOO DONKEY, BUGABOO FOX, BUGABOO TURTLE, BUGABOO LYNX, BUGABOO STARDUST, BUGABOO BUTTERFLY and the Bugaboo logos are registered trademarks. The Bugaboo® strollers are patented and design protected.



**Bugaboo Europe & Asia**

Bugaboo International B.V.  
Paasheuvelweg 9 a-b  
1105 BE Amsterdam Zuidoost  
The Netherlands

**Bugaboo UK Limited (07785001)**

Unit 3 & 4 Riverside Barns  
Remenham Lane  
Remenham, Henley-On-Thames  
RG9 3DB  
England

**Bugaboo Russia**

ООО Бугабу Рус, 121471,  
улица Рябиновая, дом 26, стр.1  
город Москва  
Россия

**Bugaboo North America Inc.**

142 W 57th St New York  
New York 10019  
United States of America

**Bugaboo Australia**

Bugaboo Australia Pty Limited  
Service department Suite 2, Level 2  
156 Edgecliff Road Woollahra, NSW 2025  
Australia

**Bugaboo Japan K.K.**

100-0004  
SPACES大手町  
大手町1-6-1 大手町ビル1階  
東京都千代田区  
Japan

**Bugaboo Korea Co., Ltd.**

부가부코리아(유)  
서울특별시  
송파구 오금로 97  
방이동, 진넥스빌딩 8층  
1577-0680  
Korea

**Bugaboo Shanghai Co., Ltd.**

博各步贸易（上海）有限公司  
上海市崇明区长兴镇潘园公路1800号3号楼  
62889室  
China

**יצרן: בוגבו אינטרנשיונל- הולנד**

מיוצר בסין.  
יבואן: אי.בי.ביג'י בע"מ.  
משכית 14 הרצליה