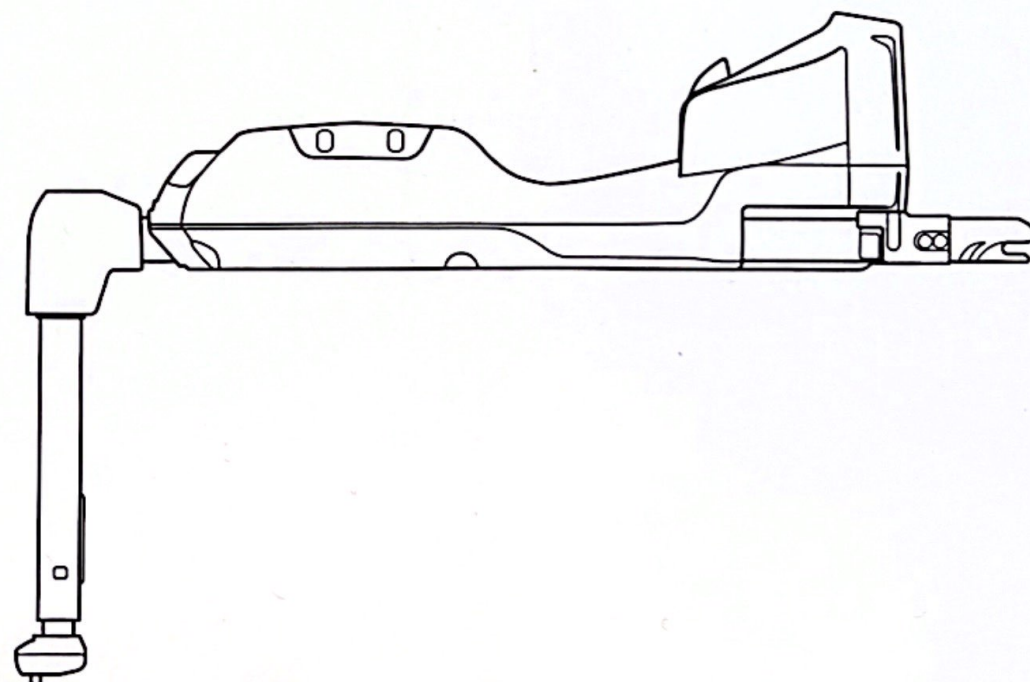


doona™

Baza Doona i ISOFIX

Produkt zgodny z
i-Size Podręcznik
użytkownika

ECE R-129
Język: Polski



50652633

Spis treści

1 / Przeznaczenie	4
2 / Ostrzeżenia, ważne informacje	5
3 / Baza Doona i ISOFIX - rysunek z opisem elementów	8
4 / Korzystanie z bazy w pojeździe	11
5 / Instrukcje dotyczące konserwacji.....	16
6 / Lista odpowiednich pojazdów	16
7 / Gwarancja	17
8 / Karta gwarancyjna.....	18

1 / Przeznaczenie

Baza Doona i ISOFIX jest produktem zapewniającym bezpieczeństwo podczas podróży. Należy jej używać razem z fotelikiem Doona i wyłącznie w pojazdach wyposażonych w mocowania ISOFIX.

Korzystając z bazy w pojeździe, należy również przestrzegać zaleceń producenta pojazdu zawartych w instrukcji obsługi.

Bazę Doona i ISOFIX można montować w pojeździe na wszystkich miejscach siedzących i-Size oraz na miejscach siedzących ISOFIX w pojazdach znajdujących się na liście producenta bazy/fotelika.

2 / Ostrzeżenia i ważne informacje

Gratulujemy zakupu bazy Doona i ISOFIX firmy Simple Parenting - produktu zapewniającego bezpieczeństwo Twojemu dziecku podczas podróży.





Aby Twoje dziecko było bezpieczne a korzystanie z fotelika Doona i (w samochodzie i poza nim) - łatwe, zamontuj bazę Doona i ISOFIX i używaj jej zgodnie z opisem w niniejszej instrukcji.


Ważne: zachowaj tę instrukcję do wykorzystania w przyszłości. Przeczytaj uważnie niniejszą instrukcję. Niezastosowanie się do niej może mieć wpływ na bezpieczeństwo Twojego dziecka.


Dystrybutor w Polsce:
SCANDINAVIAN BABY Piotr
Dmowski Sp.k.
Bożantów 18, 05-532 Łubna, Polska
tel. +48 22 7506302
email: info@scandinavianbaby.pl
www.scandinavianbaby.pl

Wyprodukowano przez: Traveler Innovations Ltd.
Wykonano w Chinach.


UWAGA

-  Niedozwolone jest dokonywanie jakichkolwiek modyfikacji bazy Doona i ISOFIX. Baza, w której dokonano przeróbek, nie zapewni dziecku maksymalnego bezpieczeństwa.
-  Regularnie sprawdzaj różne elementy bazy Doona i ISOFIX.
-  Nie próbuj regulować bazy podczas podróży.
-  Zawsze upewnij się, że wszystkie ruchome części bazy Doona X ISOFIX są prawidłowo zablokowane na swoim miejscu i że żadne elementy bazy nie utknęły pomiędzy ruchomymi siedzeniami lub drzwiami.

-  Na półce tylnej szyby samochodu nie należy umieszczać żadnych ciężkich przedmiotów, ponieważ w czasie wypadku mogą one stać się niebezpiecznymi pociskami.

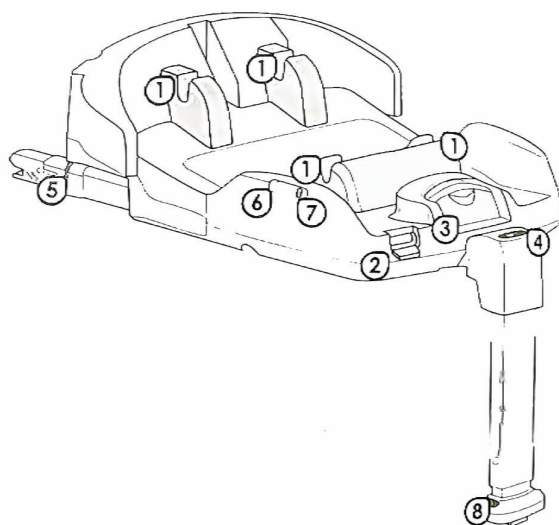
-  Zawsze gdy używasz bazy Doona i ISOFIX w pojeździe, montuj ją w punktach mocowania.

-  Zawsze (przed każdym użyciem) upewnij się, że stopa nogi stabilizującej styka się z podłogą pojazdu.

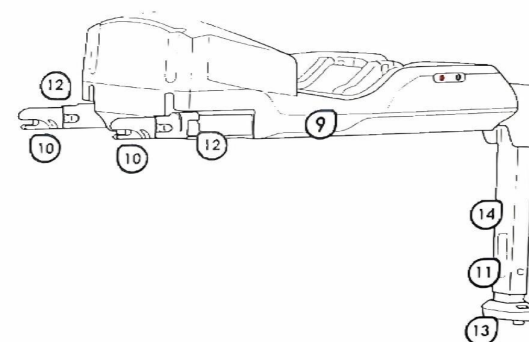
-  Nie używaj bazy Doona i ISOFIX, jeśli jej części uległy uszkodzeniu lub jeśli baza znajdowała się w samochodzie uczestniczącym w wypadku (przy prędkości uderzenia większej niż 10 km/h)!

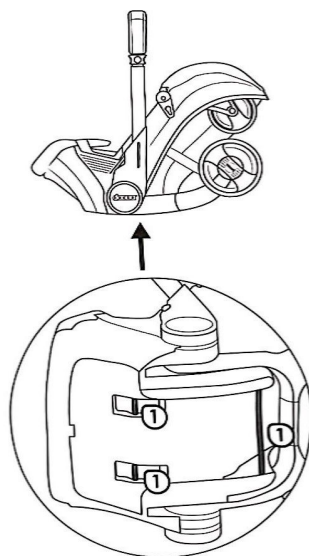
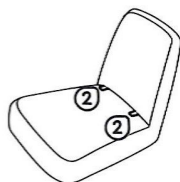
3 / Baza Doona i ISOFIX - rysunek z opisem elementów

- Punkty mocowania fotelika Doona i (4x) ①
- Dźwignia wysuwająca zaczepy ②
- Przycisk zwalniający fotelik Doona i (2x) ③
- Wskaźnik prawidłowego kąta nogi stabilizującej ④
- Wskaźnik blokowania zaczepów bazy Doona i ISOFIX ⑤
- wskaźnik blokady ⑥
- Doona i wskaźnik blokady siedzenia ⑦
- Wskaźnik prawidłowego ustawienia nogi stabilizującej.. ⑧



- Korpus bazy Doona i ISOFIX ⑨
- Zaczepy bazy Doona i ISOFIX (2x) ⑩
- Przycisk umożliwiający regulację nogi stabilizującej ⑪
- Przycisk zwalniający ISOFIX (2x) ⑫
- Stopa nogi stabilizującej ⑬
- Noga stabilizująca ⑭





Metalowe pręty w foteliku Doona i..... ①

Punkty mocowania bazy Doona i ISOFIX w pojeździe (2x) ②

4 / Korzystanie z bazy w pojeździe

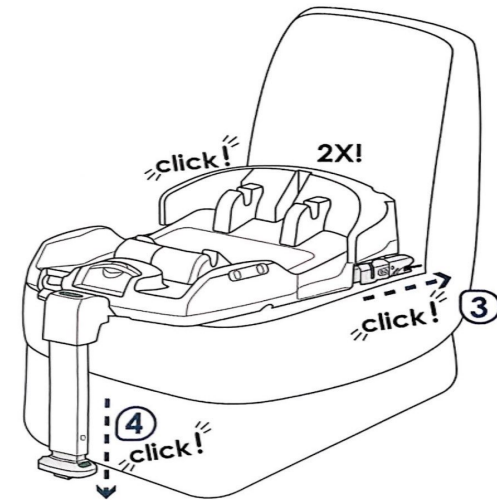
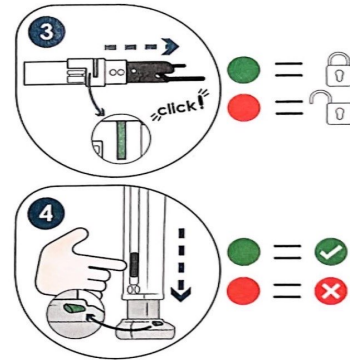
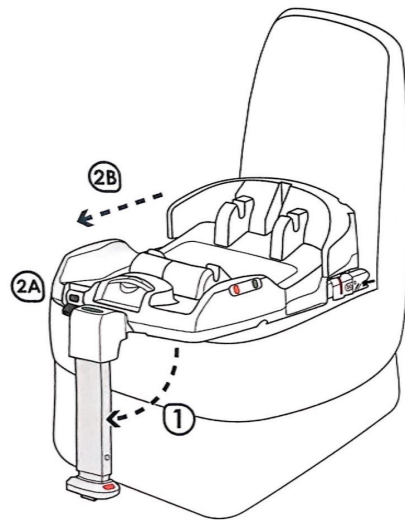
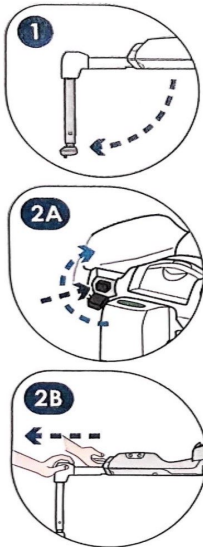
Informacje ogólne



Bazę Doona X ISOFIX można montować na wszystkich siedzeniach pojazdu i-Size lub na miejscach siedzących ISOFIX potwierdzonych na liście pojazdów producenta bazy/fotelika.

	<p>Na siedzeniach wyposażonych w mocowania ISOFIX (znajdujące się pomiędzy powierzchnią siedziska a oparciem), na siedzeniu pojazdu skierowanym przodem do kierunku jazdy.</p>	
	<p>Noga stabilizująca musi być opuszczona i stać na podłodze przed siedzeniem, na którym montowana jest baza. Po zamontowaniu fotelik samochodowy powinien być skierowany tyłem do kierunku jazdy.</p>	
	<ul style="list-style-type: none"> • Przednia poduszka powietrzna • Boczna poduszka powietrzna 	<p>NIE TAK</p>

Montaż bazy Doona i ISOFIX w pojeździe



Montaż fotelika samochodowego Doona i na
bazie Doona i ISOFIX

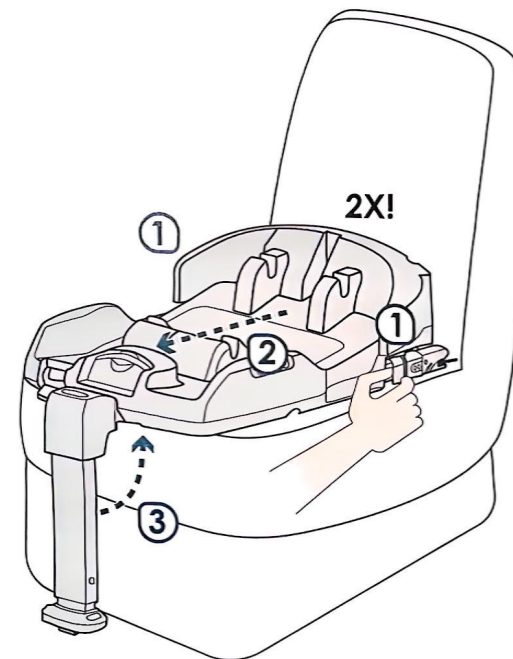
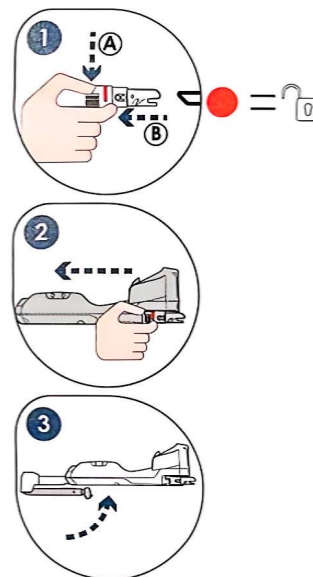


! UWAGA

Fotelik Doona i musi być prawidłowo zainstalowany na bazie Doona i ISOFIX, zgodnie z instrukcją obsługi fotelika Doona i. Pełne instrukcje znajdziesz w podręczniku użytkownika fotelika Doona i.



Demontaż bazy Doona i ISOFIX



5 / Instrukcje dotyczące konserwacji

Zaleca się okresowe czyszczenie bazy Doona i ISOFIX, aby prawidłowo spełniała swoją funkcję.

Zawsze zdejmuj fotelik Doona i przed czyszczeniem bazy Doona i ISOFIX.
W celu dokładnego wyczyszczenia zaleca się wyjęcie bazy Doona i ISOFIX z samochodu.

Do czyszczenia bazy Doona i ISOFIX użyj gąbki lub oprucz bazę w ciepłej wodzie z mydłem i skorzystaj ze szmatki. NIE WOLNO używać rozpuszczalników i smarów. Używanie innych środków niż woda z mydłem może spowodować nieprawidłowe działanie ruchomych części.

6 / Lista odpowiednich

Baza Doona i ISOFIX pasuje w poręczności z fotelikiem Doona i do wszystkich miejsc siedzących w pojeździe i-Size. Informacje dotyczące montażu bazy na miejscach siedzących w starszych pojazdach można znaleźć na naszej stronie internetowej.

7 / Gwarancja

- Gwarantujemy, że baza Doona i ISOFIX została wyprodukowana zgodnie z europejskimi normami i przepisami bezpieczeństwa oraz odpowiada najwyższym standardom jakości. Na bazę Doona i ISOFIX udzielamy 2-letniej gwarancji na wady produkcyjne i materiałowe.
- Okres gwarancji obowiązuje od dnia zakupu. Prosimy o wypełnienie Karty Gwarancyjnej i zachowanie jej przez cały okres gwarancji wraz z paragonem jako dowodu zakupu.
- W przypadku roszczenia gwarancyjnego Kartę Gwarancyjną należy zwrócić wraz z produktem do lokalnego dystrybutora. Prosimy również o zarejestrowanie bazy Doona i ISOFIX w Internecie pod adresem: www.doona.com
- Gwarancja obejmuje bazę Doona i ISOFIX, z której korzystano prawidłowo.
- Gwarancja nie ma zastosowania w następujących przypadkach:
 - Produkt nosi normalne ślady użytkowania.
 - Uszkodzenia powstałe na skutek narażenia produktu na nadmierne naprężenia.
 - Uszkodzenia powstałe w wyniku niewłaściwego użytkowania.

8 / Karta Gwarancyjna

Ponizej proszę podać swoje dane.

Imię i nazwisko: _____

Numer seryjny bazy

Doona X ISOFIX: _____

Adres: _____

Sprzedawca: _____

Kod pocztowy: _____

Data zakupu: _____

Miasto/Miejscowość: _____

Numer telefonu (z numerem kierunkowym):

Adres e-mail: _____