

 **cybex**  
GOLD



**AVI SPIN**



**EN** WARNING  
**DE** WARNUNG  
**ES** ADVERTENCIA  
**FR** AVERTISSEMENT  
**PT** AVISOS  
**IT** WARNING  
**NL** WAARSCHUWING  
**PL** OSTRZEŻENIE  
**CS** UPOZORNĚNÍ  
**SK** UPOZORNENIE  
**SL** OPOZORILO  
**HR** UPOZORENJE  
**HU** FIGYELMEZTETÉS  
**SE** VARNING  
**NO** ADVARSEL  
**FI** VAROITUS  
**DA** ADVARSEL  
**ET** HOIATUS  
**LV** BRĪDINĀJUMS  
**LT** PERSPĖJIMAS  
**RU** ВНИМАНИЕ  
**UK** УВАГА  
**TR** UYARI  
**EL** ΠΡΟΕΙΔΟΠΟΙΗΣΗ  
**RO** AVERTISMENTE  
**IS** VIÐVÖRUN  
**MT** TWISSIJA

**AR**  
**FA**  
**YUE** 警告  
**CMN** 警告  
**JA** 警告  
**KO** 경고  
**BG** ПРЕДУПРЕЖДЕНИЕ  
**SR** UPOZORENJE  
**MS** AMARAN  
**HI** चेतावनी  
**TH** คำเตือน  
**SQ** PARALAJMËRIM  
**BS** UPOZORENJE  
**ME** UPOZORENJE  
**MK** ПРЕДУПРЕДУВАЊЕ  
**HY** շֆԻԿԱՑՈՒՄ  
**VI** CẢNH BÁO

تحذير  
اخطار



**EN** Tutorial video  
**DE** Videoanleitung  
**ES** Tutorial en video  
**FR** Vidéo de démonstration  
**PT** Video tutorial  
**IT** Video tutorial  
**NL** Instructievideo  
**PL** Film instruktażowy  
**CS** Výukové video  
**SK** Výukové video  
**SL** Video z navodili  
**HR** Video s uputama  
**HU** Bemutatóvideó  
**SE** Videosjälvstudiekurs  
**NO** Opplæringsvideo  
**FI** Opetusvideo  
**DA** Vejledende video  
**ET** Õppevideo  
**LV** Ar mācību video  
**LT** Mokomasis vaizdo įrašas  
**RU** Обучающее видео  
**UK** Навчальне відео  
**TR** Öğretici video  
**EL** Εκπαιδευτικό βίντεο  
**RO** Video tutorial  
**IS** Kennslumyndband  
**MT** Tutorial fuq vidjow

**AR**  
**FA**  
**YUE** 教程視頻  
**CMN** 教程视频  
**JA** チュートリアルビデオ  
**KO** 튜토리얼 동영상  
**BG** Учебно видео  
**SR** Video sa uputstvima  
**MS** Video tutorial  
**HI** ट्यूटोरियल वीडियो  
**TH** วิทยาลัย  
**SQ** Video udhëzuese  
**BS** Video sa uputstvima  
**ME** Video sa uputstvima  
**MK** Видеоупатство  
**HY** Παιδαγωγικό βίντεο  
**VI** Video hướng dẫn

فيديو تعليمي  
وبندوي آموزشي



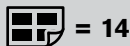
<b>EN</b>	Active use
<b>DE</b>	Aktive Nutzung
<b>ES</b>	Uso activo
<b>FR</b>	Utilisation active
<b>PT</b>	Uso ativo
<b>IT</b>	Utilizzo attivo
<b>NL</b>	Actief gebruik
<b>PL</b>	Aktywne użytkowanie
<b>CS</b>	Aktivní využití
<b>SK</b>	Aktivné využitie
<b>SL</b>	Največje teže
<b>HR</b>	Aktivna upotreba
<b>HU</b>	Aktív használat
<b>SE</b>	Aktiv användning
<b>NO</b>	Aktiv bruk
<b>FI</b>	Aktiivinen käyttö
<b>DA</b>	Aktiv brug
<b>ET</b>	Aktiivne kasutus
<b>LV</b>	Aktīva izmantošana
<b>LT</b>	Aktyvus naudojimas
<b>RU</b>	Активное использование
<b>UK</b>	Активне використання
<b>TR</b>	Aktif kullanım

<b>EL</b>	Ενεργή χρήση
<b>RO</b>	Utilizare activă
<b>IS</b>	Virk notkun
<b>MT</b>	Użu attiv
<b>AR</b>	الاستخدام النشط
<b>FA</b>	استفاده فعال
<b>YUE</b>	積極使用
<b>CMN</b>	积极使用
<b>JA</b>	積極的な使用
<b>KO</b>	적극적 사용
<b>BG</b>	Активно използване
<b>SR</b>	Aktivna upotreba
<b>MS</b>	Penggunaan aktif
<b>HI</b>	सक्रिय उपयोग
<b>TH</b>	การใช้งานอย่างกระตือรือร้น
<b>SQ</b>	Përdorim aktiv
<b>BS</b>	Aktivno korišćenje
<b>ME</b>	Aktivna upotreba
<b>MK</b>	Активна употреба
<b>HY</b>	Ակտիվ օգտագործում
<b>VI</b>	Sử dụng tích cực



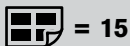
<b>EN</b>	Maximum weights
<b>DE</b>	Maximalgewichte
<b>ES</b>	Pesos máximos
<b>FR</b>	Poids maximum
<b>PT</b>	Pesos máximos
<b>IT</b>	Peso massimo
<b>NL</b>	Maximumgewicht
<b>PL</b>	Dopuszczalna waga
<b>CS</b>	Maximální hmotnosti
<b>SK</b>	Maximálne hmotnosti
<b>SL</b>	Največje teže
<b>HR</b>	Maksimalne težine
<b>HU</b>	Maximális súlyok
<b>SE</b>	Max.vikter
<b>NO</b>	Maksimumsvektar
<b>FI</b>	Enimmäispainot
<b>DA</b>	Maksimumvægt
<b>ET</b>	Maksimaalne kaal
<b>LV</b>	Maksimālais svars
<b>LT</b>	Didžiausi svoriai
<b>RU</b>	Максимальная масса
<b>UK</b>	Максимальна вага
<b>TR</b>	Maksimum ağırlıklar

<b>EL</b>	Μέγιστο βάρος
<b>RO</b>	Greutăți maxime
<b>IS</b>	Hámarksþyngd
<b>MT</b>	Piżżijiet massimi
<b>AR</b>	الأوزان القصوى
<b>FA</b>	حداکثر وزن
<b>YUE</b>	最大重量
<b>CMN</b>	最大重量
<b>JA</b>	最大重量
<b>KO</b>	최대 하중
<b>BG</b>	Максимални тегла
<b>SR</b>	Maksimalne težine
<b>MS</b>	Berat maksimum
<b>HI</b>	अधिकतम वजन
<b>TH</b>	น้ำหนักสูงสุด
<b>SQ</b>	Peshat maksimale
<b>BS</b>	Maksimalne težine
<b>ME</b>	Maksimalne težine
<b>MK</b>	Максимални тежини
<b>HY</b>	Առավելագույն քաշեր
<b>VI</b>	Các mức cân nặng tối đa



= 14

<b>EN</b>	Product registration	<b>EL</b>	Καταχώριση προϊόντος
<b>DE</b>	Produktregistrierung	<b>RO</b>	Înregistrarea produsului
<b>ES</b>	Registro del producto	<b>IS</b>	Skráning tækis
<b>FR</b>	Enregistrement du produit	<b>MT</b>	Registrazzjoni tal-prodott
<b>PT</b>	Registo do produto	<b>AR</b>	تسجيل المنتج
<b>IT</b>	Registrazione del prodotto	<b>FA</b>	ثبت محصول
<b>NL</b>	Productregistratie	<b>YUE</b>	產品註冊
<b>PL</b>	Rejestracja produktu	<b>CMN</b>	产品注册
<b>CS</b>	Registrace výrobku	<b>JA</b>	製品の登録
<b>SK</b>	Registrácia výrobku	<b>KO</b>	제품 등록
<b>SL</b>	Registracija izdelka	<b>BG</b>	Регистрация на продукта
<b>HR</b>	Registracija proizvoda	<b>SR</b>	Registracija proizvoda
<b>HU</b>	Termékregisztráció	<b>MS</b>	Pendaftaran produk
<b>SE</b>	Produktregistrering	<b>HI</b>	उत्पाद पंजीकरण
<b>NO</b>	Produktregistrering	<b>TH</b>	การลงทะเบียนผลิตภัณฑ์
<b>FI</b>	Tuotteen rekisteröinti	<b>SQ</b>	Regjistrimi i produktit
<b>DA</b>	Produktregistrering	<b>BS</b>	Registracija proizvoda
<b>ET</b>	Toote registreerimine	<b>ME</b>	Registracija proizvoda
<b>LV</b>	Produkta registrācija	<b>MK</b>	Регистрација на производ
<b>LT</b>	Gaminio registracija	<b>HY</b>	Աշխարհի գրանցում
<b>RU</b>	Регистрация продукта	<b>VI</b>	Đăng ký sản phẩm
<b>UK</b>	Реєстрація продукту		
<b>TR</b>	Ürün kaydı		



= 15

<b>EN</b>	Set up	<b>EL</b>	Στήσιμο
<b>DE</b>	Aufbau	<b>RO</b>	Setare
<b>ES</b>	Instalación	<b>IS</b>	Uppseting
<b>FR</b>	Montage	<b>MT</b>	Konfigurazzjoni
<b>PT</b>	Preparação	<b>AR</b>	تنصيب
<b>IT</b>	Configurazione	<b>FA</b>	برپا کردن
<b>NL</b>	Opbouw	<b>YUE</b>	設置
<b>PL</b>	Montaż	<b>CMN</b>	设置
<b>CS</b>	Nastavení	<b>JA</b>	セットアップ
<b>SK</b>	Nastavenie	<b>KO</b>	설정
<b>SL</b>	Nastavitev	<b>BG</b>	Настройка
<b>HR</b>	Postavljanje	<b>SR</b>	Postavljanje
<b>HU</b>	Felszerelés	<b>MS</b>	Persediaan
<b>SE</b>	Inställning	<b>HI</b>	सेट अप
<b>NO</b>	Oppsett	<b>TH</b>	การติดตั้ง
<b>FI</b>	Asennus	<b>SQ</b>	Konfigurimi
<b>DA</b>	Opsætning	<b>BS</b>	Postavljanje
<b>ET</b>	Seadistamine	<b>ME</b>	Postavljanje
<b>LV</b>	Uzstādīšana	<b>MK</b>	Поставување
<b>LT</b>	Nuostatos	<b>HY</b>	Շարժափրկում
<b>RU</b>	Установка	<b>VI</b>	Cài đặt
<b>UK</b>	Встановлення		
<b>TR</b>	Kurulum		



= 18

<b>EN</b>	Brake	<b>EL</b>	Φρένα
<b>DE</b>	Bremse	<b>RO</b>	Frână
<b>ES</b>	Freno	<b>IS</b>	Bremsa
<b>FR</b>	Frein	<b>MT</b>	Brejġ
<b>PT</b>	Bloqueio	<b>AR</b>	
<b>IT</b>	Freno	<b>FA</b>	
<b>NL</b>	Rem	<b>YUE</b>	剎車
<b>PL</b>	Hamulec	<b>CMN</b>	剎車
<b>CS</b>	Brzda	<b>JA</b>	ブレーキ
<b>SK</b>	Brzda	<b>KO</b>	브레이크
<b>SL</b>	Zavora	<b>BG</b>	Спирачка
<b>HR</b>	Kočnica	<b>SR</b>	Коћница
<b>HU</b>	Fék	<b>MS</b>	Brek
<b>SE</b>	Broms	<b>HI</b>	ब्रेक
<b>NO</b>	Brems	<b>TH</b>	เบรค
<b>FI</b>	Jarru	<b>SQ</b>	Frenat
<b>DA</b>	Bremse	<b>BS</b>	Коћница
<b>ET</b>	Pidur	<b>ME</b>	Коћница
<b>LV</b>	Bremze	<b>MK</b>	Сопирачка
<b>LT</b>	Stabdys	<b>HY</b>	Արգելիակ
<b>RU</b>	Тормоза	<b>VI</b>	Phanh thẳng
<b>UK</b>	Гальма		
<b>TR</b>	Fren		

المكابح  
ترمز



= 19

<b>EN</b>	Folding	<b>EL</b>	Αναδίπλωση
<b>DE</b>	Faltung	<b>RO</b>	Pliere
<b>ES</b>	Plegado	<b>IS</b>	Brjóta saman
<b>FR</b>	Pliant	<b>MT</b>	Tiwi
<b>PT</b>	Fecho	<b>AR</b>	
<b>IT</b>	Ripiegamento	<b>FA</b>	
<b>NL</b>	Vouwen	<b>YUE</b>	折疊
<b>PL</b>	Składanie	<b>CMN</b>	折疊
<b>CS</b>	Skládání	<b>JA</b>	折りたたみ
<b>SK</b>	Zloženie	<b>KO</b>	접기
<b>SL</b>	Zlaganje	<b>BG</b>	Сгъване
<b>HR</b>	Preklapanje	<b>SR</b>	Preklapanje
<b>HU</b>	Összecukás	<b>MS</b>	Lipat
<b>SE</b>	Ihopfällning	<b>HI</b>	फोल्डिंग
<b>NO</b>	Sammenlegging	<b>TH</b>	การพับ
<b>FI</b>	Kokoon taittaminen	<b>SQ</b>	Palosja
<b>DA</b>	Sammenklapning	<b>BS</b>	Preklapanje
<b>ET</b>	Kokkuvoltimine	<b>ME</b>	Preklapanje
<b>LV</b>	Salocīšana	<b>MK</b>	Склопување
<b>LT</b>	Lankstymas	<b>HY</b>	Փախելը
<b>RU</b>	Складывание	<b>VI</b>	Gập lại
<b>UK</b>	Складання		
<b>TR</b>	Katlama		


قابلة للطي  
تا کردن



 = 23

<b>EN</b>	Harness	<b>EL</b>	Συγκράτηση
<b>DE</b>	Gurtsystem	<b>RO</b>	Centură
<b>ES</b>	Arnés	<b>IS</b>	Beisli
<b>FR</b>	Harnais	<b>MT</b>	Ċinga tas-sigurtà
<b>PT</b>	Arnês	<b>AR</b>	طقم الشد
<b>IT</b>	Imbracatura	<b>FA</b>	سیستم مهار
<b>NL</b>	Harnas	<b>YUE</b>	安全帶
<b>PL</b>	Szelki	<b>CMN</b>	安全带
<b>CS</b>	Popruh	<b>JA</b>	安全ベルト
<b>SK</b>	Popruh	<b>KO</b>	하네스
<b>SL</b>	Varnostni pas	<b>BG</b>	Сбруя
<b>HR</b>	Sustav vezivanja	<b>SR</b>	Sistem vezivanja
<b>HU</b>	Biztonsági öv	<b>MS</b>	Abah-abah
<b>SE</b>	Sele	<b>HI</b>	कवच
<b>NO</b>	Beltsystem	<b>TH</b>	ระบบสายรัด
<b>FI</b>	Vyöjärjestelmä	<b>SQ</b>	Pajimet
<b>DA</b>	Selesystem	<b>BS</b>	Sistem vezivanja
<b>ET</b>	Turvarihmad	<b>ME</b>	Sistem vezivanja
<b>LV</b>	Drošības josta	<b>MK</b>	Сигурносен каиш
<b>LT</b>	Diržai	<b>HY</b>	Ամրապոսի
<b>RU</b>	Ремни безопасности	<b>VI</b>	Dây an toàn
<b>UK</b>	Ремінь		
<b>TR</b>	Emniyet kemeri		



 = 27

<b>EN</b>	Backrest	<b>TR</b>	Arkalık
<b>DE</b>	Rückenlehne	<b>EL</b>	Πλάτη
<b>ES</b>	Respaldo	<b>RO</b>	Spătar
<b>FR</b>	Dossier	<b>IS</b>	Bak
<b>PT</b>	Encosto de costas	<b>MT</b>	Serħ id-dahar
<b>IT</b>	Schienale	<b>AR</b>	مسند الظهر
<b>NL</b>	Rugleuning	<b>FA</b>	پشتی
<b>PL</b>	Oparcie	<b>YUE</b>	靠背
<b>CS</b>	Opěradlo	<b>CMN</b>	靠背
<b>SK</b>	Operadlo	<b>JA</b>	背もたれ
<b>SL</b>	Naslonjalo	<b>KO</b>	등받이
<b>HR</b>	Naslon	<b>BG</b>	Облегалка
<b>HU</b>	Háttámla	<b>SR</b>	Naslon
<b>SE</b>	Ryggstöd	<b>MS</b>	Penyandar belakang
<b>NO</b>	Rygglene	<b>HI</b>	वैकरेस्ट
<b>FI</b>	Selkänöja	<b>TH</b>	พนักพิง
<b>DA</b>	Ryglæn	<b>SQ</b>	Mbështetësja e shpinës
<b>ET</b>	Seljatuği	<b>BS</b>	Naslon
<b>LV</b>	Atzveltne	<b>ME</b>	Naslon
<b>LT</b>	Nugaros atlošas	<b>MK</b>	Наслон за грб
<b>RU</b>	Спинка	<b>HY</b>	Թիկնալի
<b>UK</b>	Спинка	<b>VI</b>	Phần tựa lưng



 = 28

**EN** Legrest  
**DE** Beinstütze  
**ES** Reposapiés  
**FR** Repose-pieds  
**PT** Apoio de pernas  
**IT** Poggiagambe  
**NL** Beensteun  
**PL** Podnózek  
**CS** Opěrka nohou  
**SK** Opierka nôh  
**SL** Naslon za noge  
**HR** Naslon za noge  
**HU** Lábtartó  
**SE** Benstöd  
**NO** Benstøtte  
**FI** Jalkatuki  
**DA** Benstøtte  
**ET** Jalatugi  
**LV** Kāju balsts  
**LT** Kojų atrama  
**RU** Подставка для ног  
**UK** Опора для ніг

**TR** Bacak desteği  
**EL** Στήριγμα ποδιών  
**RO** Suport picior  
**IS** Fótahvíla  
**MT** Serħ is-saqajn  
**AR** مسند الساق  
**FA** جاپایی  
**YUE** 腿托  
**CMN** 腿托  
**JA** 足のせ  
**KO** 다리받이  
**BG** Подложка за крака  
**SR** Naslon za noge  
**MS** Tempat letak kaki  
**HI** लेगरेस्ट  
**TH** ที่วางขา  
**SQ** Mbështetësja e këmbëve  
**BS** Naslon za noge  
**ME** Naslon za noge  
**MK** Наслон за нозе  
**HY** Ուղեքրի հեղման կտտ  
**VI** Phần tựa chân

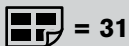


 = 28

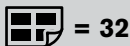
**EN** Sun canopy  
**DE** Sonnenverdeck  
**ES** Capota para el sol  
**FR** Pare-soleil  
**PT** Capota solar  
**IT** Parasole  
**NL** Zonnekap  
**PL** Oslona przeciwsłoneczna  
**CS** Stříška proti slunci  
**SK** Strieška proti slnku  
**SL** Senčnik za zaščito pred soncem  
**HR** Tenda za sunce  
**HU** Kupola  
**SE** Solsufflett  
**NO** Solskjerm  
**FI** Aurinkokatos  
**DA** Solkaleche  
**ET** Päikesevari  
**LV** Saules aizsegs  
**LT** Stogelis nuo saulės  
**RU** Солнцезащитный козырек  
**UK** Тент від сонця

**TR** Güneş başlığı  
**EL** Κουκούλα για τον ήλιο  
**RO** Copertină  
**IS** Sólartjald  
**MT** Kopertura mix-xemx  
**AR** مظلة الشمس  
**FA** سایبان  
**YUE** 遮陽蓬  
**CMN** 遮阳蓬  
**JA** 日よけ力バー  
**KO** 선 캐노피  
**BG** Тента  
**SR** Tenda za sunce  
**MS** Kanopi matahari  
**HI** धूप छतरी  
**TH** หลังคาบังแดด  
**SQ** Strea për diellin  
**BS** Tenda za sunce  
**ME** Tenda za sunce  
**MK** Стрепа за сонце  
**HY** Արևապաշտպան ծածկ  
**VI** Mái che nắng

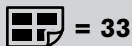




<b>EN</b>	Handle bar	<b>TR</b>	Tutma sapt
<b>DE</b>	Schiebegriff	<b>EL</b>	Ράβρος λαβής
<b>ES</b>	Manillar	<b>RO</b>	Măner
<b>FR</b>	Poignée de poussée	<b>IS</b>	Handfang
<b>PT</b>	Guiador	<b>MT</b>	Handle bar
<b>IT</b>	Manubrio	<b>AR</b>	عارضضة المقبض
<b>NL</b>	Duwstang	<b>FA</b>	مپله دسته
<b>PL</b>	Uchwyt	<b>YUE</b>	把手
<b>CS</b>	Madlo	<b>CMN</b>	把手
<b>SK</b>	Rukoväť	<b>JA</b>	ハンドルバー
<b>SL</b>	Ročaj	<b>KO</b>	핸들 바
<b>HR</b>	Ručice	<b>BG</b>	Кормило
<b>HU</b>	Tolókar	<b>SR</b>	Ručke
<b>SE</b>	Handtag	<b>MS</b>	Bar pemegang
<b>NO</b>	Håndtak	<b>HI</b>	हैंडल बार
<b>FI</b>	Työntökahva	<b>TH</b>	ด้ามจับ
<b>DA</b>	Styr	<b>SQ</b>	Shufra e dorezës
<b>ET</b>	Sang	<b>BS</b>	Ručice
<b>LV</b>	Rokturis	<b>ME</b>	Ručke
<b>LT</b>	Rankena	<b>MK</b>	Рачка
<b>RU</b>	Рукоятка	<b>HY</b>	Վարպարման բռնակ
<b>UK</b>	Рукоятка	<b>VI</b>	Tay cាំm

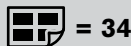


<b>EN</b>	Swivel locks	<b>TR</b>	Tekerlek kilidi
<b>DE</b>	Schwenkradsperre	<b>EL</b>	Περιστροφόμενες κλειδαριές
<b>ES</b>	Bloqueos de dirección	<b>RO</b>	Încuietori pivotante
<b>FR</b>	Verrous pivotants	<b>IS</b>	Snúningslásar
<b>PT</b>	Bloqueios de rotação	<b>MT</b>	Lokks li jđduru
<b>IT</b>	Blocchi girevoli	<b>AR</b>	أقفال دوران العجلات
<b>NL</b>	Zwenkvergrendeling	<b>FA</b>	قفلهای نوسان
<b>PL</b>	Blokada obrotu	<b>YUE</b>	旋轉鎖
<b>CS</b>	Aretační zámky	<b>CMN</b>	旋转锁
<b>SK</b>	Aretačné zámky	<b>JA</b>	回転ロック
<b>SL</b>	Blokada vrtenja	<b>KO</b>	회전 잠금장치
<b>HR</b>	Zaključavanje okretanja	<b>BG</b>	Завъртащи се ключалки
<b>HU</b>	Beállás-zár	<b>SR</b>	Zakretni mehanizmi
<b>SE</b>	Vridlås	<b>MS</b>	Kunci ayun
<b>NO</b>	Svingelåser	<b>HI</b>	कुंडा ताले
<b>FI</b>	Kääntölukko	<b>TH</b>	ตัวล็อกแบบหมุน
<b>DA</b>	Drejelås	<b>SQ</b>	Kuçja e rrotave
<b>ET</b>	Pöördlukustus	<b>BS</b>	Zakretni mehanizmi
<b>LV</b>	Rotācijas bloķētāji	<b>ME</b>	Zakretni mehanizmi
<b>LT</b>	Šarnyriniai fiksatoriai	<b>MK</b>	Заклучување на тркалата
<b>RU</b>	Блокировки вращения	<b>HY</b>	Պոռոպյոյի կողպիչներ
<b>UK</b>	Замок шарніра	<b>VI</b>	Khóa xoay



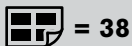
= 33

<b>EN</b>	Removing the wheels	<b>TR</b>	Tekerlekleri çıkarma
<b>DE</b>	Entfernen der Räder	<b>EL</b>	Αφαίρεση των τροχών
<b>ES</b>	Quitar las ruedas	<b>RO</b>	Îndepărtarea roților
<b>FR</b>	Retrait des roues	<b>IS</b>	Fjarlægja hjól
<b>PT</b>	Remover as rodas	<b>MT</b>	Tneħħija tar-roti
<b>IT</b>	Rimozione delle ruote	<b>AR</b>	فك العجلات
<b>NL</b>	De wielen verwijderen	<b>FA</b>	باز کردن چرخ‌ها
<b>PL</b>	Zdejmowanie kółek	<b>YUE</b>	拆卸車輪
<b>CS</b>	Odstranění koleček	<b>CMN</b>	拆卸车轮
<b>SK</b>	Odstránenie koliesok	<b>JA</b>	車輪の取り外し
<b>SL</b>	Odstranjevanje koles	<b>KO</b>	휠 제거
<b>HR</b>	Uklanjanje kotača	<b>BG</b>	Демонтиране на колелата
<b>HU</b>	Kerekek eltávolítása	<b>SR</b>	Uklanjanje točkova
<b>SE</b>	Ta bort hjulen	<b>MS</b>	Menanggalkan roda
<b>NO</b>	Fjerne hjulene	<b>HI</b>	फहियों को हटाना
<b>FI</b>	Pyörien poisto	<b>TH</b>	การถอดล้อ
<b>DA</b>	Fjernelse af hjulene	<b>SQ</b>	Heqja e rrotave
<b>ET</b>	Rataste eemaldamine	<b>BS</b>	Uklanjanje točkova
<b>LV</b>	Riteņu atvienošana	<b>ME</b>	Uklanjanje točkova
<b>LT</b>	Ratų nuėmimas	<b>MK</b>	Отстранување на тркалата
<b>RU</b>	Снятие колес	<b>HY</b>	Անհվւեղը հանելը
<b>UK</b>	Зняття коліс	<b>VI</b>	Tháo bánh xe

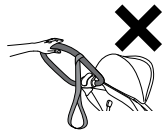
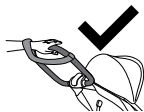
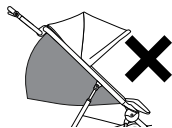
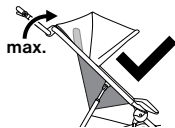
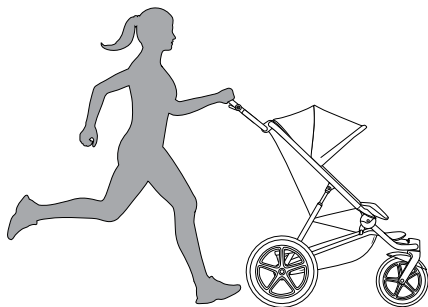
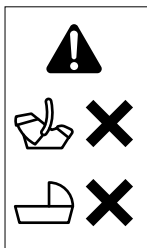


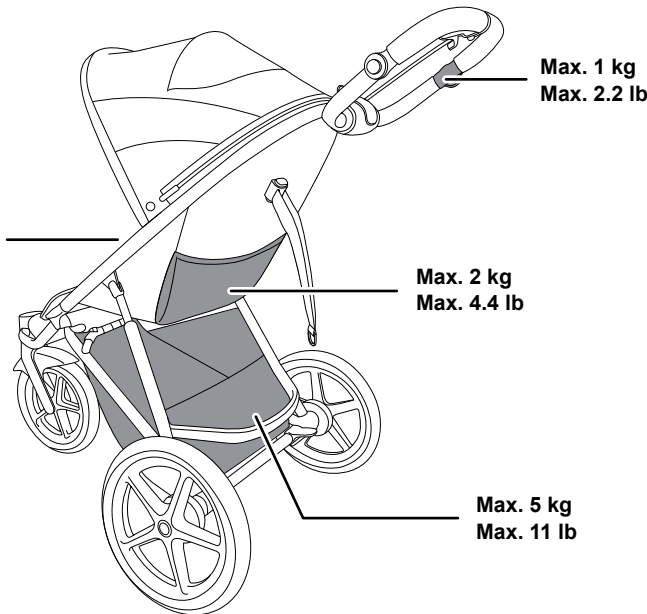
= 34

<b>EN</b>	Removing the fabric	<b>TR</b>	Kılıfı çıkarma
<b>DE</b>	Entfernen des Bezuges	<b>EL</b>	Αφαίρεση του υφάσματος
<b>ES</b>	Quitar la tela	<b>RO</b>	Îndepărtarea țesăturii
<b>FR</b>	Retrait du tissu	<b>IS</b>	Fjarlægja efni
<b>PT</b>	Remover o tecido	<b>MT</b>	Tneħħija tad-drapp
<b>IT</b>	Rimozione del tessuto	<b>AR</b>	فك القماش
<b>NL</b>	De stof verwijderen	<b>FA</b>	برداشتن پارچه
<b>PL</b>	Zdejmowanie pokrycia	<b>YUE</b>	拆除罩布
<b>CS</b>	Odstranění látky	<b>CMN</b>	拆除罩布
<b>SK</b>	Odstránenie látky	<b>JA</b>	カバーの取り外し
<b>SL</b>	Odstranjevanje blaga	<b>KO</b>	페브릭 제거
<b>HR</b>	Uklanjanje tkanine	<b>BG</b>	Демонтиране на плата
<b>HU</b>	Huzat eltávolítása	<b>SR</b>	Uklanjanje tkanine
<b>SE</b>	Ta bort tyget	<b>MS</b>	Menanggalkan fabrik
<b>NO</b>	Fjerne stoffet	<b>HI</b>	कपडा हटाना
<b>FI</b>	Kankaan poisto	<b>TH</b>	การถอดผ้า
<b>DA</b>	Fjernelse af stoffet	<b>SQ</b>	Heqja e copës
<b>ET</b>	Kanga eemaldamine	<b>BS</b>	Uklanjanje tkanine
<b>LV</b>	Pārklājuma atvienošana	<b>ME</b>	Uklanjanje tkanine
<b>LT</b>	Audinio nuėmimas	<b>MK</b>	Отстранување на навлакмата
<b>RU</b>	Снятие ткани	<b>HY</b>	Գործվածքը հանելը
<b>UK</b>	Зняття матерії	<b>VI</b>	Tháo phần vải bọc



<b>EN</b>	Rain cover	<b>TR</b>	Yağmurluk
<b>DE</b>	Regenverdeck	<b>EL</b>	Καλύπτρα βροχής
<b>ES</b>	Funda para la lluvia	<b>RO</b>	Prelată de ploaie
<b>FR</b>	Housse de pluie	<b>IS</b>	Regn yfirbreiðsla
<b>PT</b>	Capa de chuva	<b>MT</b>	Għata mix-xita
<b>IT</b>	Parapioggia	<b>AR</b>	غطاء المطر
<b>NL</b>	Regenhoes	<b>FA</b>	روکش باران
<b>PL</b>	Oslona od deszczu	<b>YUE</b>	防雨罩
<b>CS</b>	Pláštěnka	<b>CMN</b>	防雨罩
<b>SK</b>	Kryt proti dažďu	<b>JA</b>	雨よけ
<b>SL</b>	Dežna prevleka	<b>KO</b>	레인커버
<b>HR</b>	Pokrivač za kišu	<b>BG</b>	Дъждобран
<b>HU</b>	Esővédő	<b>SR</b>	Pokrivač za kišu
<b>SE</b>	Regnskydd	<b>MS</b>	Pelindung hujan
<b>NO</b>	Kalesje	<b>HI</b>	रेन कवर
<b>FI</b>	Sadesuoja	<b>TH</b>	ผ้าคลุมกันฝน
<b>DA</b>	Regnslag	<b>SQ</b>	Mbulesë për shiun
<b>ET</b>	Vihmakate	<b>BS</b>	Pokrivač za kišu
<b>LV</b>	Pretlietus pārvalks	<b>ME</b>	Pokrivač za kišu
<b>LT</b>	Uždangalas nuo lietaus	<b>MK</b>	Прекривка за дожд
<b>RU</b>	Дождевик	<b>HY</b>	Անձրևապաշտպան ծածկ
<b>UK</b>	Дошовик	<b>VI</b>	Tấm che mưa





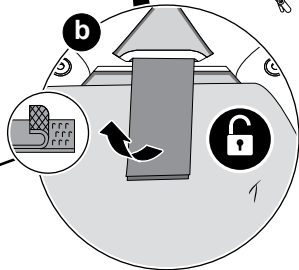
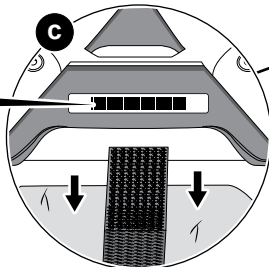
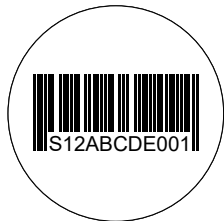
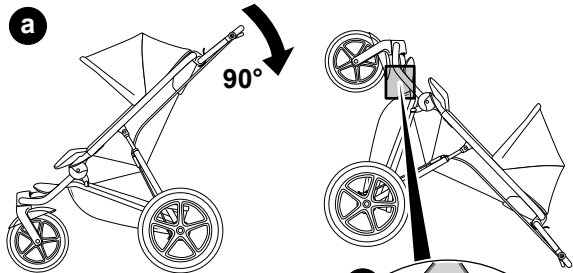
Max. 1 kg  
Max. 2.2 lb

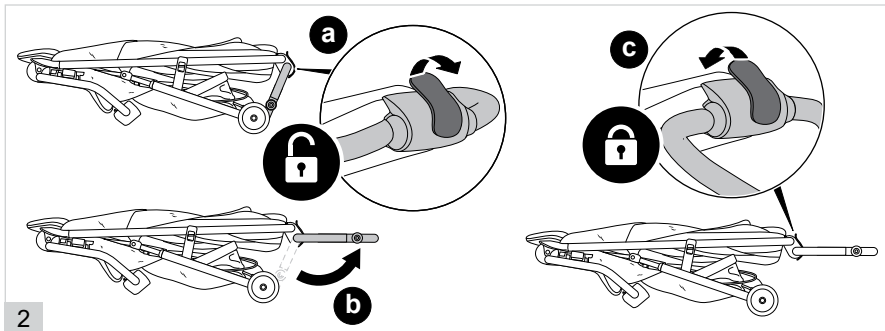
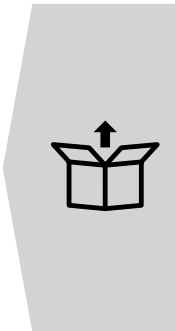
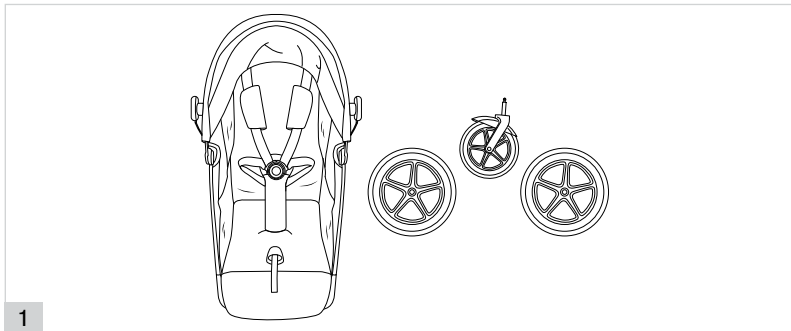
Max. 22 kg  
Max. 48.5 lb

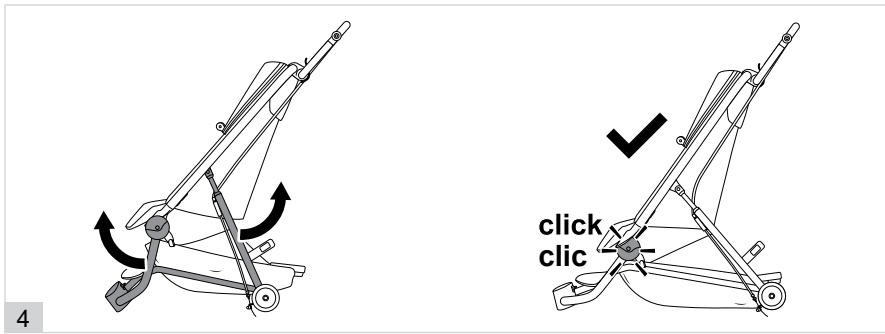
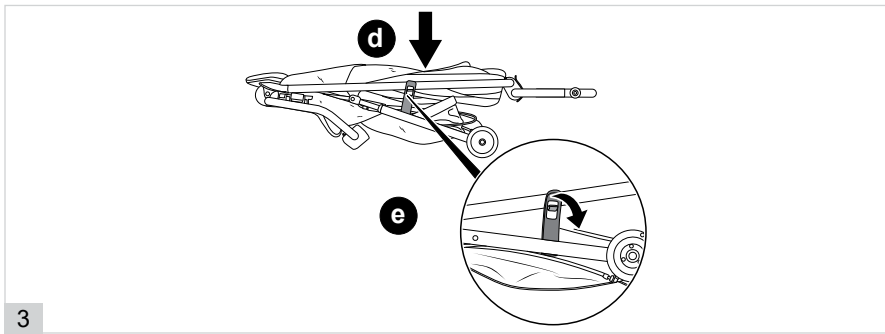
Max. 2 kg  
Max. 4.4 lb

Max. 5 kg  
Max. 11 lb

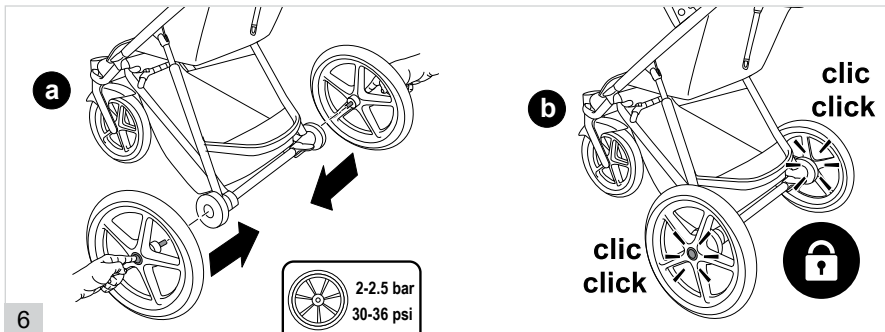
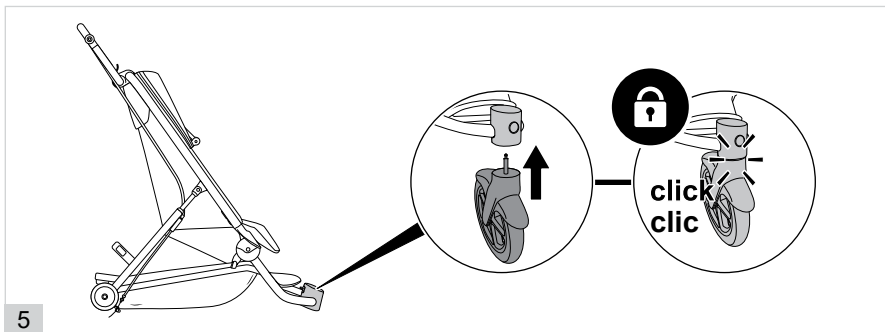


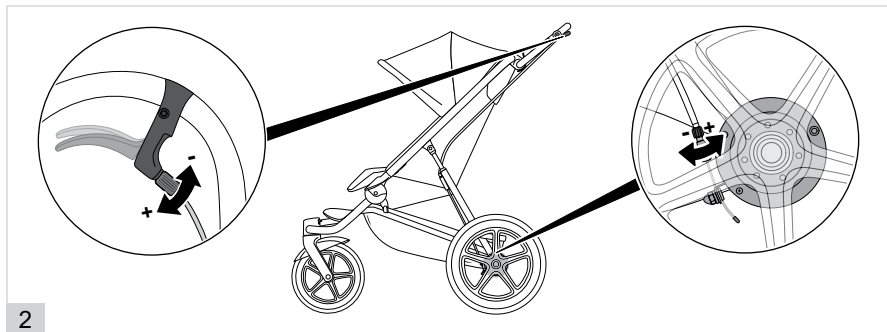
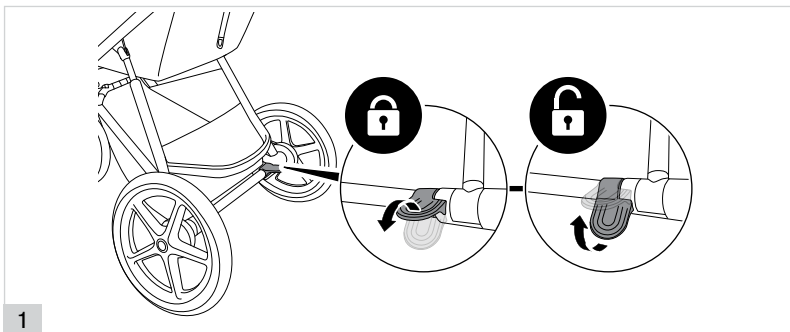


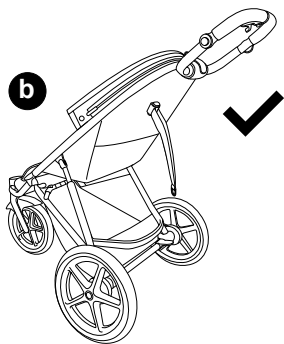
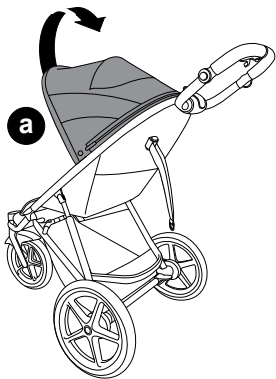


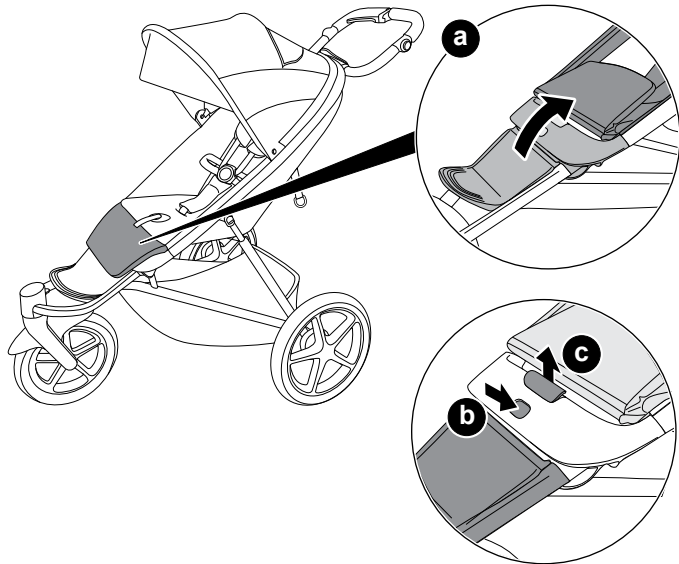


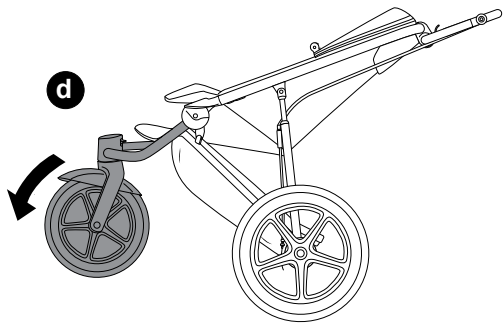


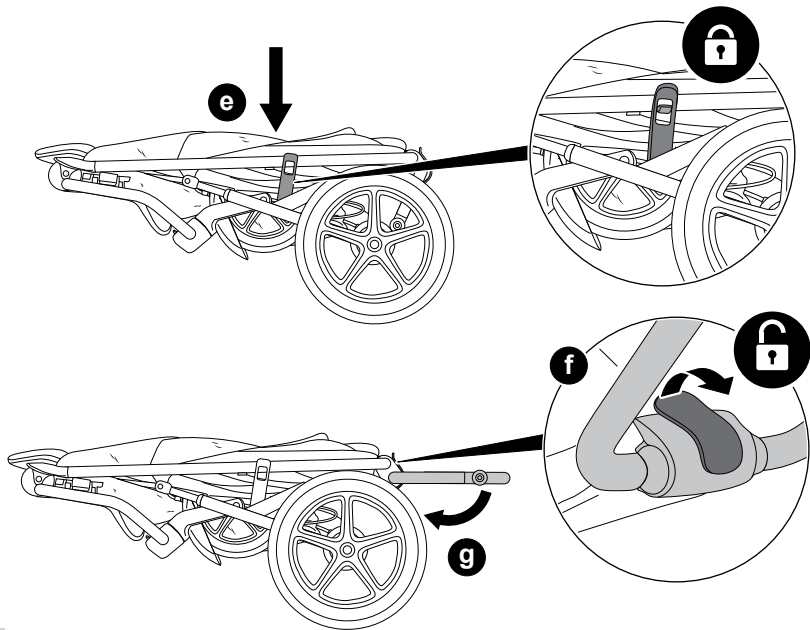


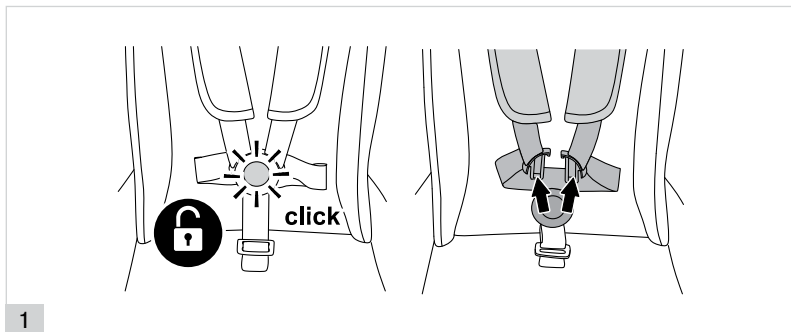




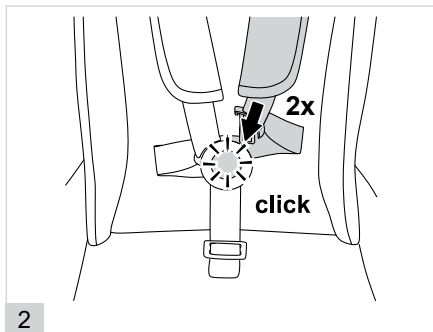
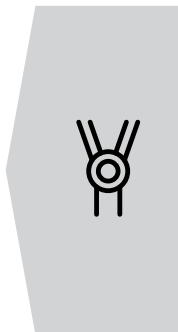




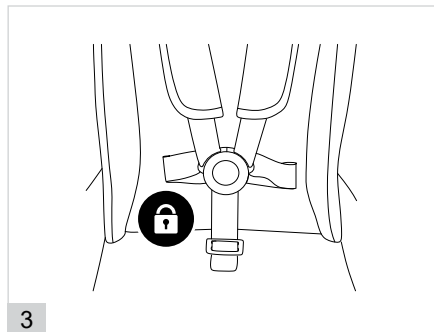




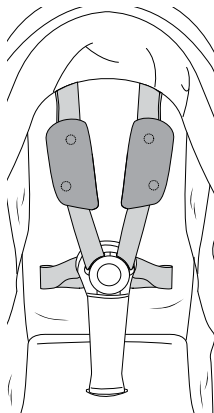
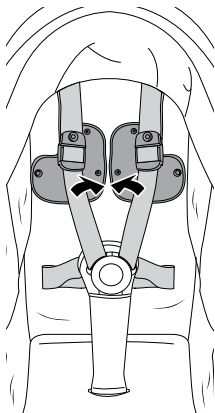
1



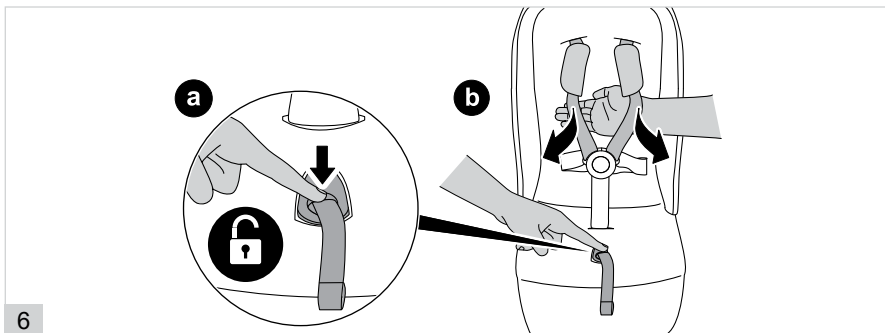
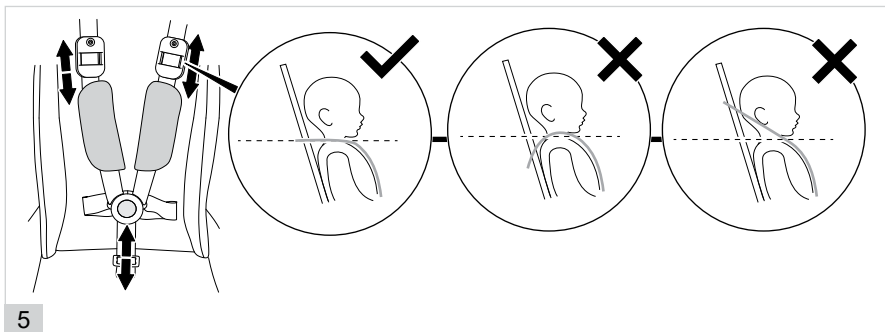
2

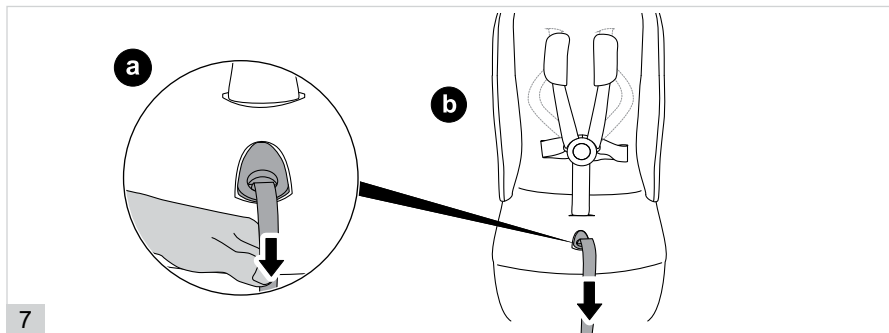


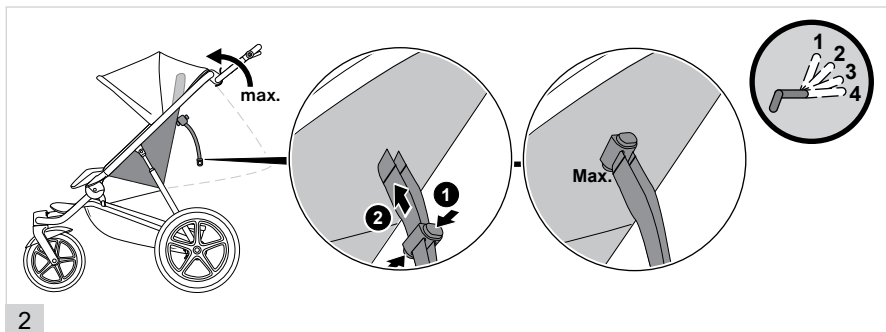
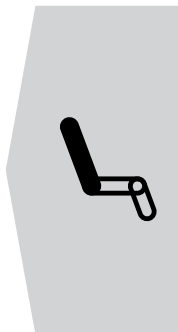
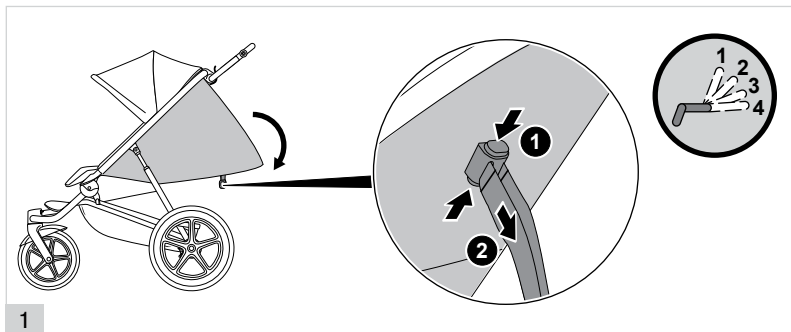
3

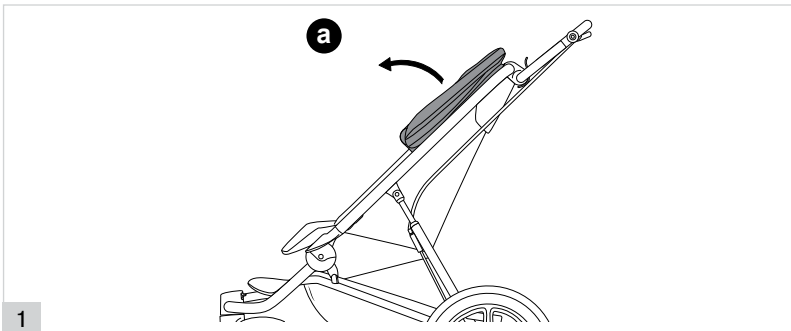
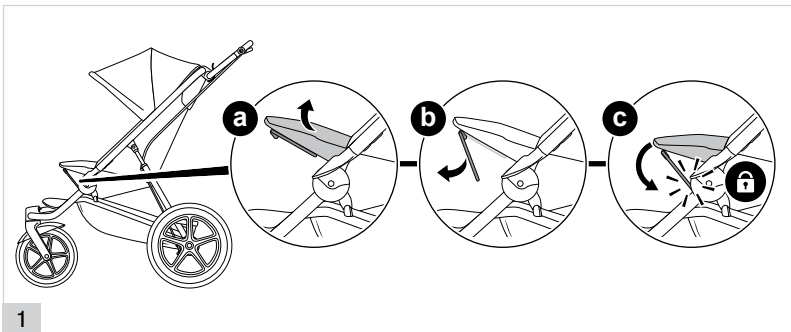


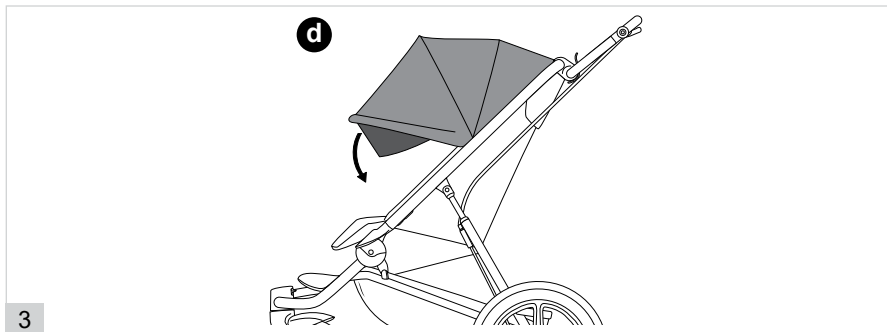
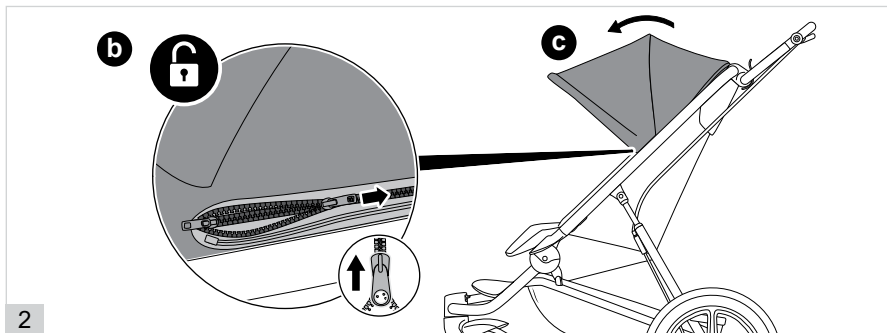


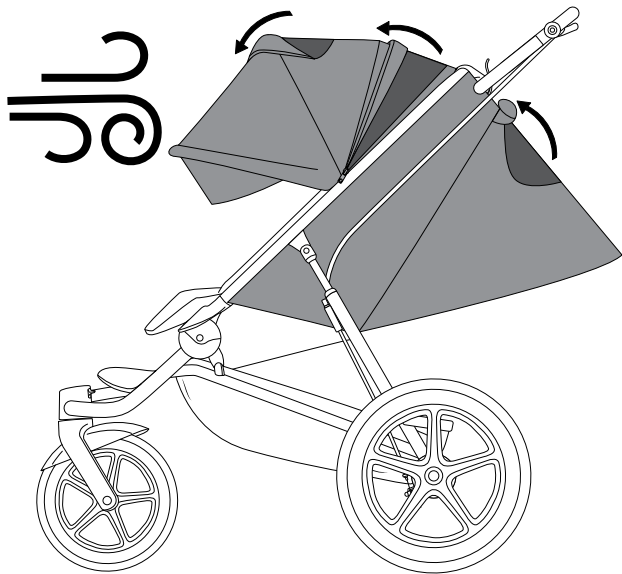


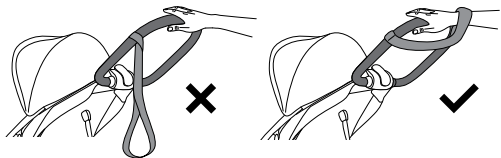
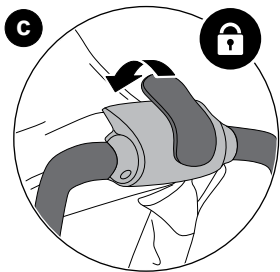
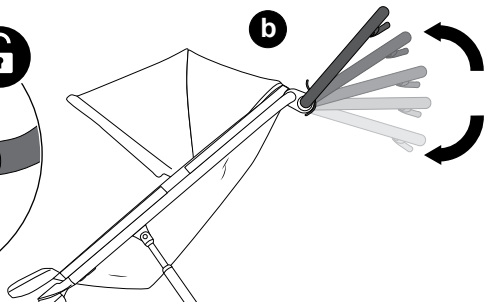
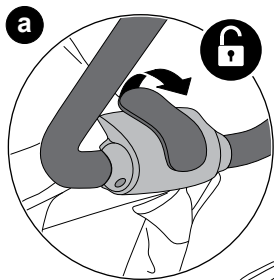


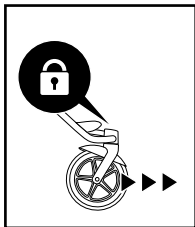
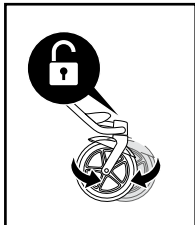
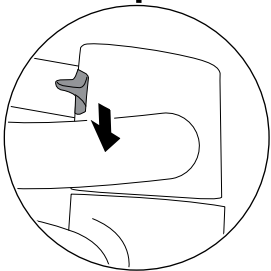
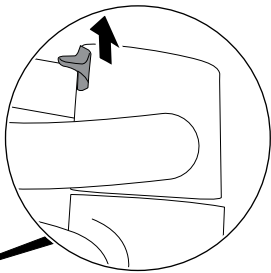
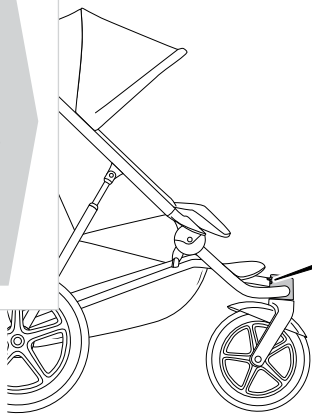




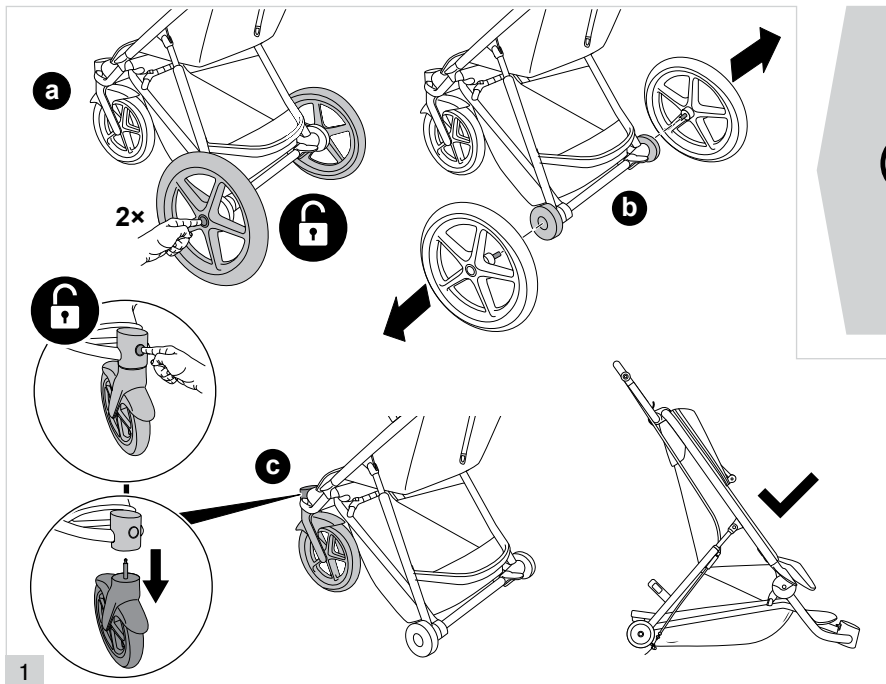


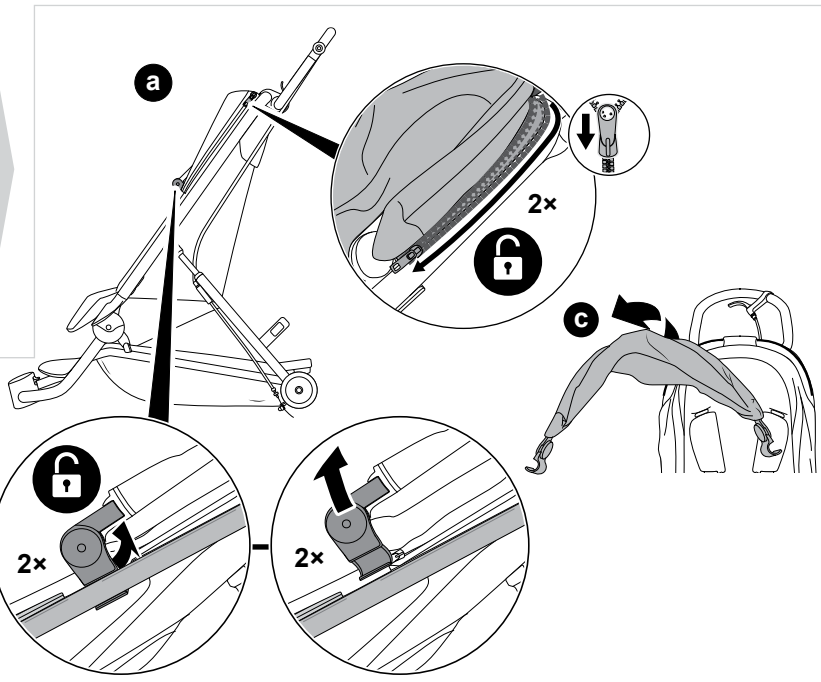


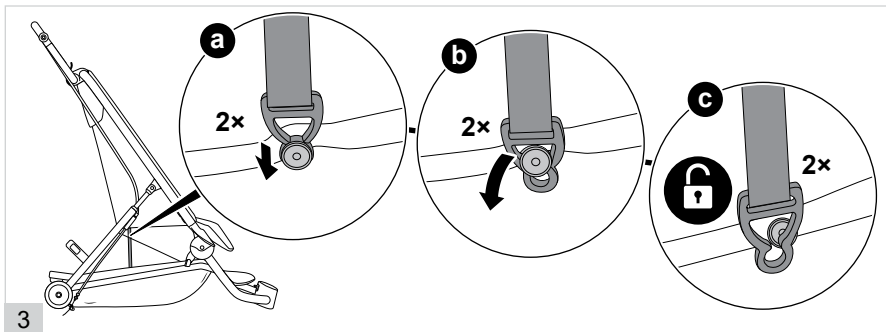
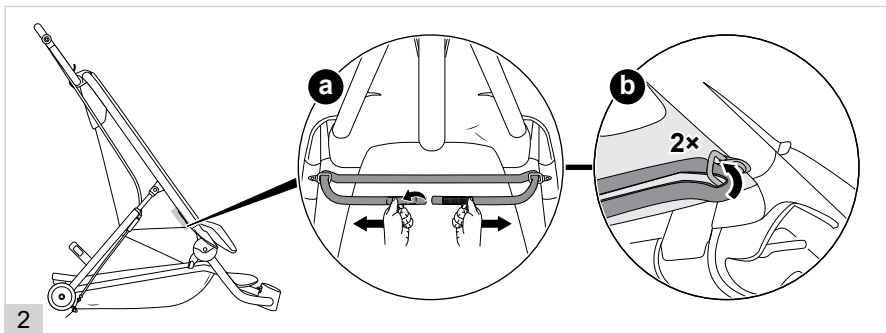


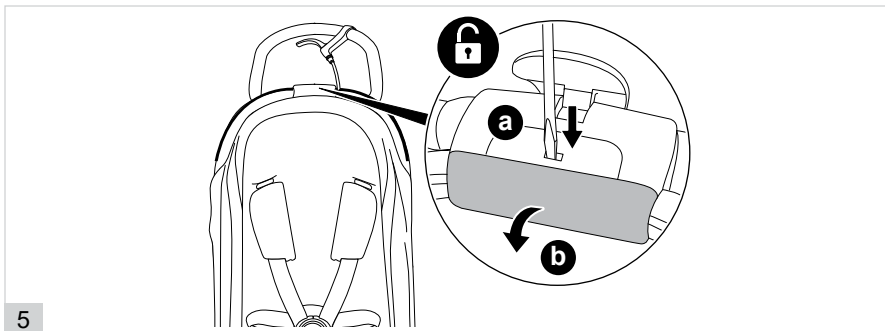
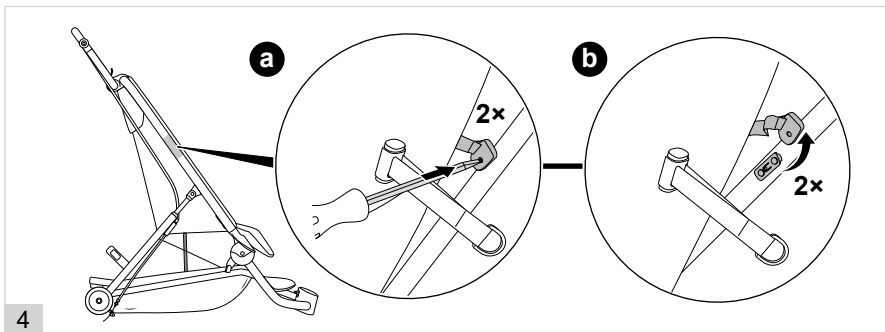


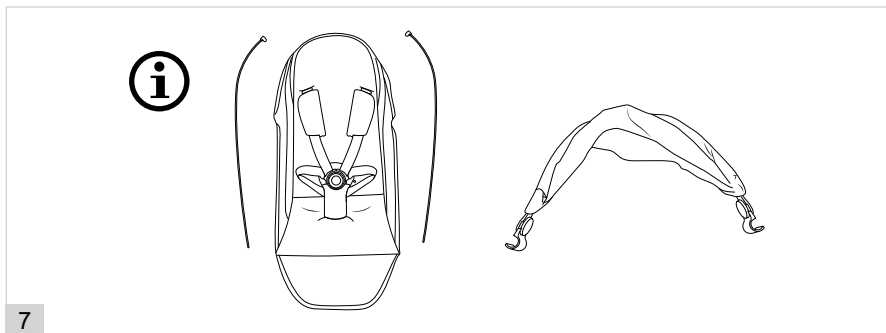
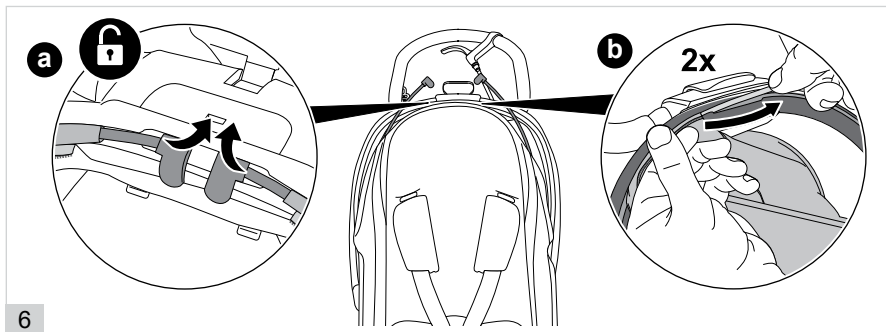


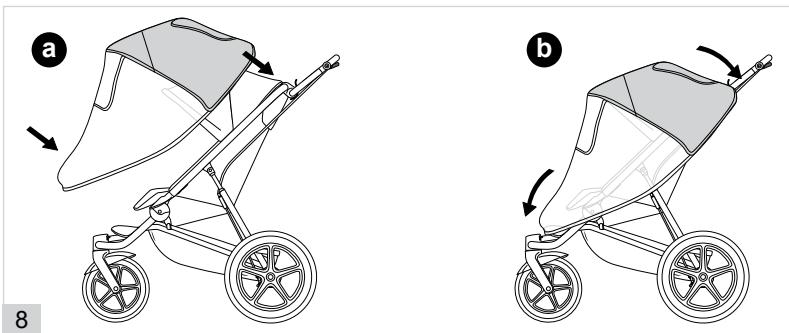


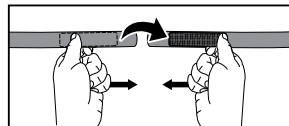
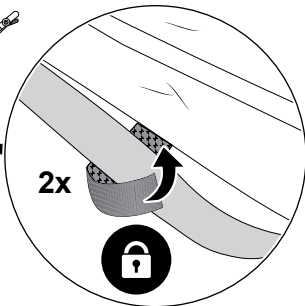
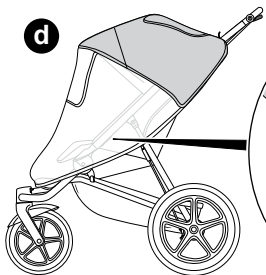
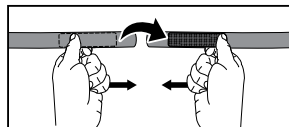
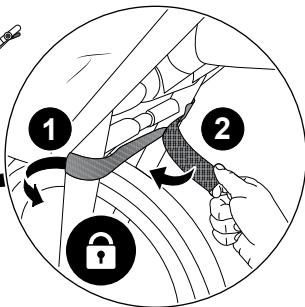
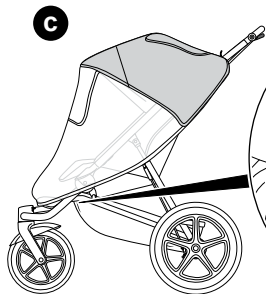






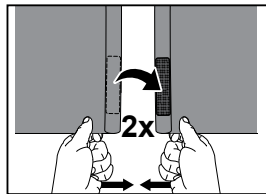
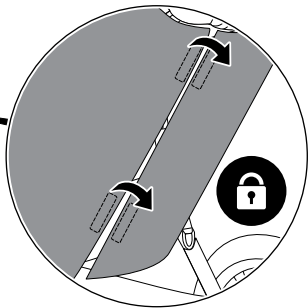
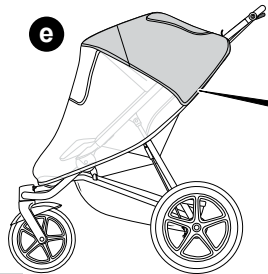








e



10





#### EUROPE AND ASIA

CYBEX GmbH  
Riedingerstraße 18  
95448 Bayreuth, Germany  
+49 (0) 921-78 511 - 0  
info@cybex-online.com

#### AMERICAS

Columbus Trading-Partners  
USA Inc.  
12915 Whitehall Park Drive,  
Suite 300, Charlotte,  
NC 28273, USA  
Customer Service:  
1-877-242-5676  
info.us@cybex-online.com

#### CANADA

Goodbaby Canada Inc.  
2 Robert Speck Parkway,  
Suite 750  
Mississauga, ON L4Z 1H8,  
Canada  
Customer Service:  
1-877-242-5676  
info.us@cybex-online.com

#### AUSTRALIA

Anstel Brands Pty Ltd  
Sunline Drive 36  
3029 Truganina, Victoria,  
Australia  
Phone: 03 9131 6545  
support@anstel.com.au

#### NEW ZEALAND

Anstel Brands Pty Ltd  
Sunline Drive 36  
3029 Truganina, Victoria,  
Australia  
Phone: 09 886 0028  
support@anstel.com.nz



FR

Cet appareil  
et ses accessoires  
se recyclent

REPRISE  
À LA LIVRAISON



À DÉPOSER  
EN MAGASIN



À DÉPOSER  
EN DÉCHÈTERIE



Points de collecte sur [www.quefairedemesdechets.fr](http://www.quefairedemesdechets.fr)