

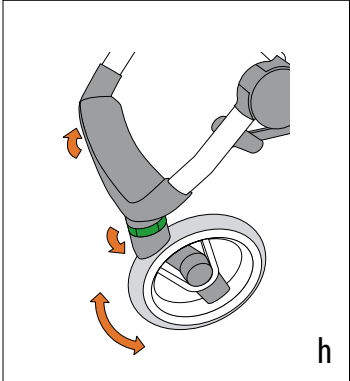
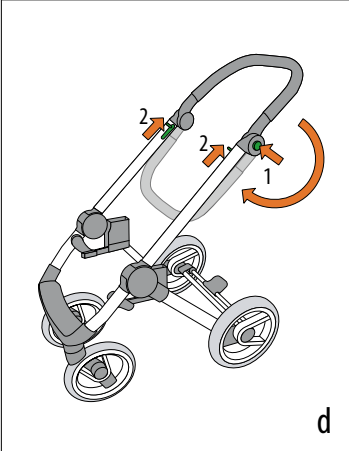
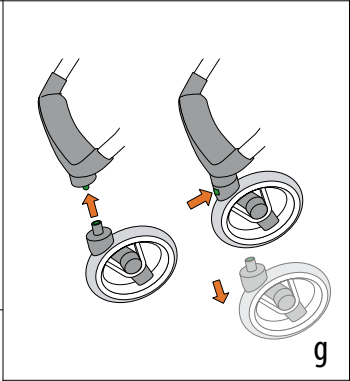
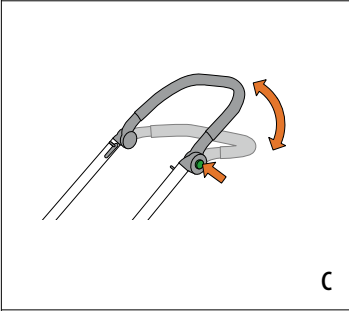
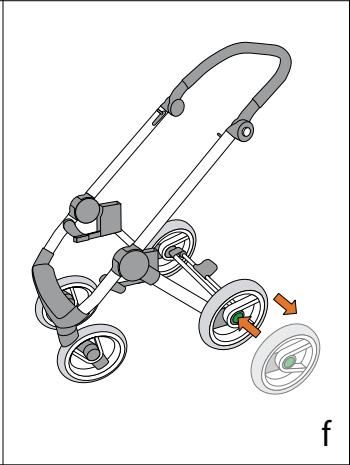
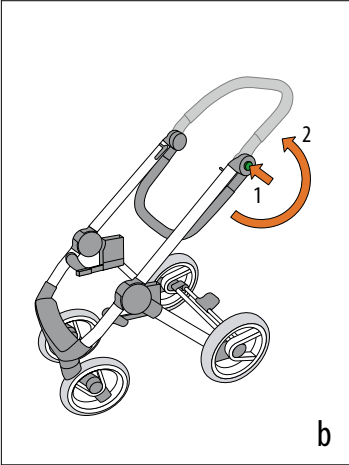
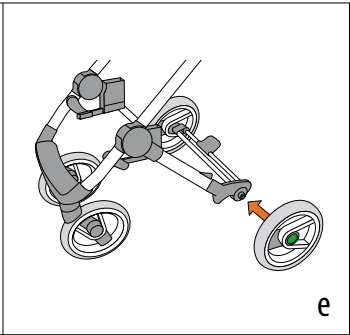
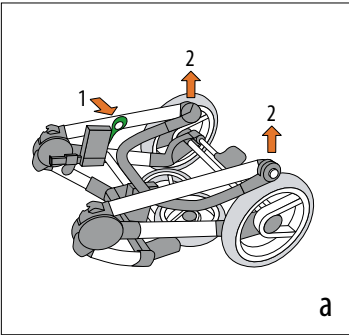
# **EVO**

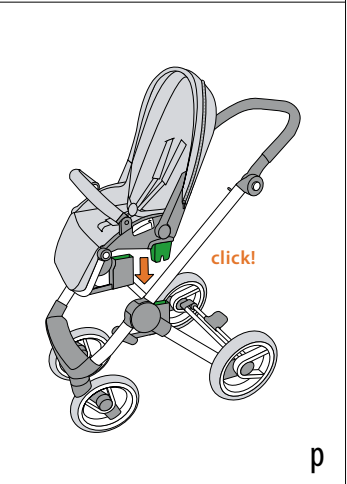
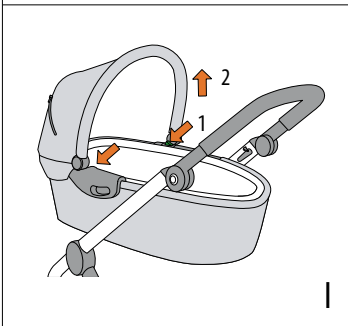
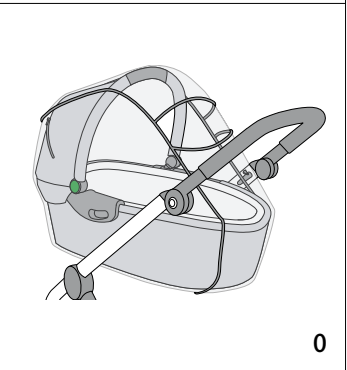
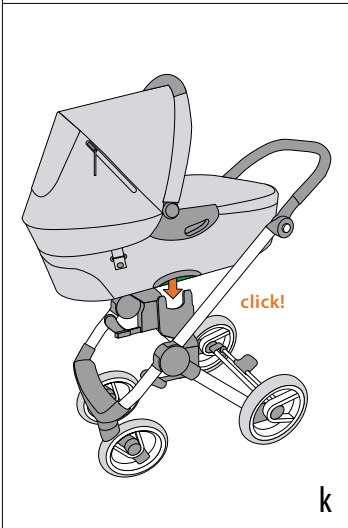
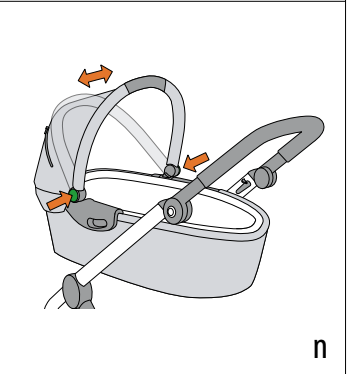
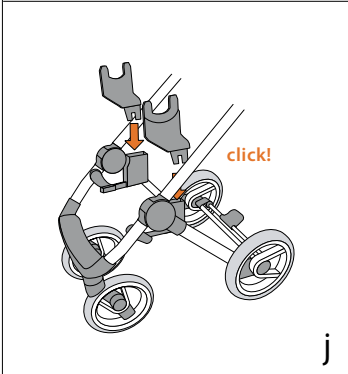
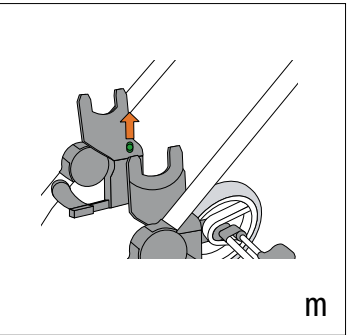
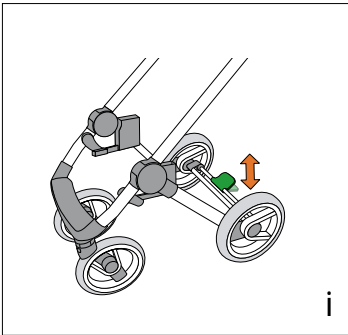
*instruction manual*

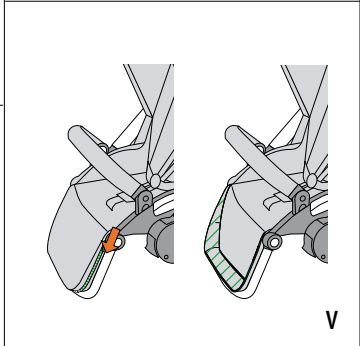
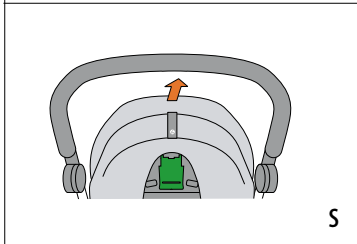
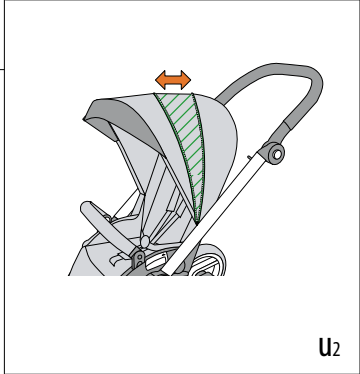
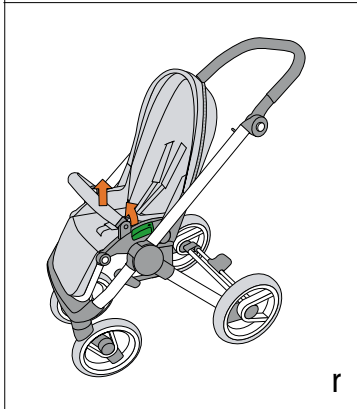
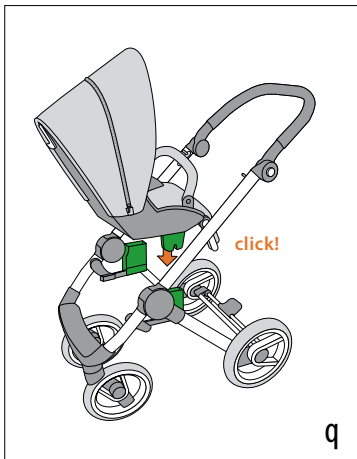


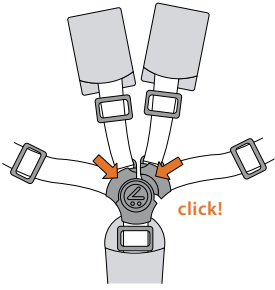
**mutsy**   
simple human magic



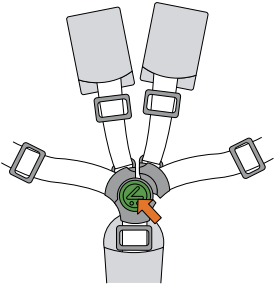




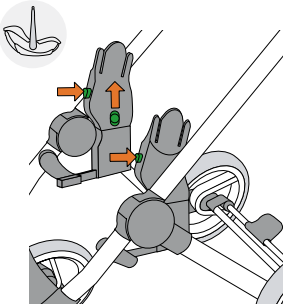




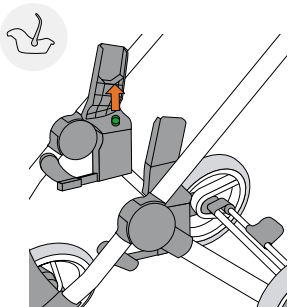
X



y



z<sup>1</sup>



z<sup>2</sup>

<b>NL</b>	Gebruiksaanwijzing Mutsy Evo	<b>NL</b>
<b>EN</b>	Instruction manual Mutsy Evo	<b>EN</b>
<b>DE</b>	Gebrauchsanweisung Mutsy Evo	<b>DE</b>
<b>FR</b>	Mode d`emploi Mutsy Evo	<b>FR</b>
<b>IT</b>	Istruzioni per l'uso Mutsy Evo	<b>IT</b>
<b>ES</b>	Manual de instrucciones Mutsy Evo	<b>ES</b>
<b>PT</b>	Manual de instruções Mutsy Evo	<b>PT</b>
<b>GR</b>	Εγχειρίδιο χρήσης Mutsy Evo	<b>GR</b>
<b>PL</b>	Instrukcja obsługi Mutsy Evo	<b>PL</b>
<b>RU</b>	Инструкция по эксплуатации Mutsy Evo	<b>RU</b>
<b>HU</b>	Mutsy Evo használati útmutató	<b>HU</b>
<b>SI</b>	Navodila za uporabo otroškega vozička Mutsy Evo	<b>SI</b>
<b>TR</b>	Mutsy Evo Kullanım Kılavuzu	<b>TR</b>

## Inhoud

Inleiding .....	p 2
Waarschuwingen .....	p 2
Garantie .....	p 4
Onderhoud en aandachtspunten.....	p 5
Inhoud van de dozen.....	p 6
Opsomming behorende bij overzichtstekening.....	p 6
Montage .....	p 6
Oriëntatie.....	p 7
Het frame.....	p 7
De wielen.....	p 7
Het sturen .....	p 8
De rem .....	p 8
De duwstang.....	p 8
De reiswieg .....	p 9
De wandelwagenzit .....	p 9
De Safe2go autozit.....	p 12
De Maxi-Cosi autozit .....	p 13
BeSafe / Kiddy / Cybex autostoeltjes .....	p 13

## Inleiding

- Om optimaal gebruik te kunnen maken van dit product, raden wij u aan het zorgzaam te gebruiken en goed te onderhouden. Lees deze gebruiksaanwijzing zorgvuldig door alvorens de kinderwagen in gebruik te nemen en bewaar hem als naslagwerk.
- Als u vragen, opmerkingen, problemen of klachten hebt, neem dan contact op met uw winkelier.
- Wilt u weten welke accessoires voor dit product verkrijgbaar zijn of op de hoogte blijven van nieuwe Mutsy producten, kijk dan op [www.mutsy.com](http://www.mutsy.com).

## WAARSCHUWINGEN

- **BELANGRIJK:** Bewaar deze gebruiksaanwijzing zorgvuldig en bewaar hem als naslagwerk.
- **WAARSCHUWING:** Het niet opvolgen van de gebruiksaanwijzing kan ernstige gevolgen hebben voor de veiligheid van uw kind.
- **WAARSCHUWING:** U bent zelf verantwoordelijk voor de veiligheid van uw kind.
- **WAARSCHUWING:** De wandelwagenzit is niet geschikt voor kinderen jonger dan 6 maanden.
- **WAARSCHUWING:** De kinderwagen is geschikt voor kinderen vanaf de geboorte tot 15 kg.
- **WAARSCHUWING:** De reiswieg is niet geschikt voor kinderen die zelfstandig kun-



- nen zitten, omrollen of opdrukken op handen en knieën. Het maximale toelaatbare gewicht van het kind is 9 kg.
- **WAARSCHUWING:** De wandelwagenzit is geschikt voor kinderen vanaf 6 maanden en tot 15 kg.
  - **WAARSCHUWING:** Bij gebruik van een autostoel geldt het maximaal toelaatbare gewicht zoals aangegeven op het betreffende product.
  - **WAARSCHUWING:** Een autostoeltje in combinatie met het onderstel is geen vervanging voor een kinderbedje of bed. Heeft uw kind slaap nodig, leg het dan in een geschikte kinderwagen, een bed of kinderbedje.
  - **WAARSCHUWING:** Tussen de wielen onderaan het frame, bevindt zich een boodschappentmand. Het maximaal toelaatbare gewicht voor deze mand is 5 kg.
  - **WAARSCHUWING:** Op de reiswieg bevinden zich een aantal zakjes. Het maximaal toelaatbare gewicht per zakje is 1 kg.
  - **WAARSCHUWING:** Overbelasting kan resulteren in een gevaarlijke, instabiele situatie.
  - **WAARSCHUWING:** Het plaatsen van tassen, accessoires of beide op het product, anders dan aanbevolen door de fabrikant, kan resulteren in een onstabiele kinderwagen. Gebruik uitsluitend originele Mutsy accessoires.
  - **WAARSCHUWING:** Hang geen boodschappentassen of andere zware voorwerpen aan de duwstang in verband met kantelgevaar.
  - **WAARSCHUWING:** Laat het kind nooit zonder begeleiding in of bij de kinderwagen.
  - **WAARSCHUWING:** Laat uw kind niet spelen met de kinderwagen. Dit kan gevaarlijke situaties opleveren.
  - **WAARSCHUWING:** Houd kinderen uit de buurt van het frame tijdens het invouwen of uitvouwen van het frame om beklemming van vingers te voorkomen.
  - **WAARSCHUWING:** Controleer voor ieder gebruik van de kinderwagen of het frame inclusief de duwstang volledig uitgevouwen en vergrendeld is.
  - **WAARSCHUWING:** Controleer voor ieder gebruik van de kinderwagen of het frame zowel correct als volledig uitgevouwen en vergrendeld is.
  - **WAARSCHUWING:** Controleer voor ieder gebruik of de bevestigingspunten van de reiswieg, de wandelwagenzit of de adapters goed vergrendeld zijn.
  - **WAARSCHUWING:** Controleer voor gebruik van de kinderwagen altijd of de accessoires goed vastzitten.
  - **WAARSCHUWING:** Het matras in de reiswieg mag maximaal 25 mm / 0,984 inch hoog zijn. Leg geen extra matras in de wieg.
  - **WAARSCHUWING:** Gebruik de kinderwagen voor één kind tegelijk.
  - **WAARSCHUWING:** Controleer wanneer u uw kind plaatst of optilt of het onderstel op de rem staat.
  - **WAARSCHUWING:** Gebruik altijd de veiligheidsgordel wanneer u het wandelwagen zitje gebruikt.
  - **WAARSCHUWING:** Zet het kind altijd vast met de 5-punts veiligheidsgordel in combinatie met het tussenbeenstuk.
  - **WAARSCHUWING:** U dient het kind uit de kinderwagen te nemen voordat u de

- kinderwagen optilt of er een trap, roltrap of lift mee betreedt.
- WAARSCHUWING: Zet de kinderwagen bij het parkeren altijd op de rem.
  - WAARSCHUWING: Dit product is niet geschikt voor hardlopen of skaten.
  - WAARSCHUWING: Gebruik alleen vervangingsonderdelen die geleverd en/of aangeraden worden door Mutsy.
  - De Mutsy EVO is goedgekeurd volgens de EN 1888 norm van 2012.

## *Garantie*

Er geldt een garantietermijn van twee jaar voor alle Mutsy producten, beginnende op de dag van de aankoop. Indien er sprake is van een productiefout, zal Mutsy in samenwerking met zijn retailers een oplossing aanbieden. Reparatie van productiefouten valt dus onder de garantie. De garantie geldt niet voor het inruilen of terugnemen van Mutsy producten.

De garantie wordt uitsluitend verleend, indien u het volgende aanbiedt aan de winkelier waar u het product heeft gekocht:

- een ingevulde garantiekaart
- kopie van de aankoopbon
- een duidelijke omschrijving van het defect
- uw product

### *De garantiekaart is te vinden op:*

[www.mutsy.com/nlnl/service/garantie](http://www.mutsy.com/nlnl/service/garantie)

Deze kaart graag compleet en correct invullen en digitaal verzenden. Er wordt ook gevraagd om het serienummer in te vullen. Dit nummer vindt u op een witte sticker op het product, meestal aan de onderzijde.

### *De garantie is niet geldig:*

- wanneer er sprake is van verkleuring van de stoffen
- wanneer er waterschade is aan stoffering
- bij schade als gevolg van het gebruik van niet-originele "Mutsy" accessoires.
- wanneer de aankoopbon ontbreekt
- bij onjuist of oneigenlijk gebruik
- bij normale slijtage die optreedt bij dagelijks gebruik van een product
- bij schade veroorzaakt door slecht onderhoud, verwaarlozing of door een ongeval.
- indien er schade is opgetreden als gevolg van verandering aan het product, aangebracht door de consument en zonder toestemming van de fabrikant
- indien de schade niet tijdig (binnen 2 maanden) gemeld wordt

Mutsy geeft geen garantie op krimpings of defecten aan de stofdelen die ontstaan door reiniging van de stofdelen.

Veiligheid is zeer belangrijk voor Mutsy. Wij voldoen daarom ook aan de hoogste veiligheidsnormen:

- Europa: EN 1888
- UK: BS EN 1888
- Canada: SOR/ 85 -379
- US: ASTM F833

Voor vragen en of opmerkingen kunt u contact met ons opnemen via:  
[www.mutsy.com/nlnl/contact](http://www.mutsy.com/nlnl/contact)

## *Onderhoud en aandachtspunten*

### *Het frame*

- Controleer het vergrendelmechanisme van het frame regelmatig. Na reiniging kunt u het inspuiten met een klein beetje Teflon-spray en nawrijven met een zachte doek. Dit geldt ook voor overige bewegende delen.

### *De wielen*

- Om de wielen soepel te laten draaien, dienen de wielassen regelmatig te worden schoongemaakt en ingesmeerd met zuurvrije vaseline. De wielen mogen nooit met olie worden gesmeerd.

### *Het oppompen van luchtbanden*

#### *(Evo accessoire: luchtbandenset achterwielen)*

- De luchtdruk in de luchtbanden kan na verloop van tijd afnemen. Controleer de druk regelmatig en pomp de banden indien nodig op.
- Druk de pomp stevig op het ventiel. Pomp de banden op tot de gewenste luchtdruk bereikt is. De luchtdruk in de banden mag nooit hoger zijn dan 16 PSI / 1,1 bar.
- Luchtbanden kunnen op sommige oppervlakken afdrucken achterlaten.

### *De stoffen*

- Afneembare stoffen delen kunnen op een 30° wolwasprogramma in de wasmachine gewassen worden. Wassen zonder bleekmiddel en niet in de droogtrommel. Niet strijken en niet chemisch reinigen. Voor het wassen alle ritssluitingen, klittenbanddelen en drukknopen sluiten.
- Voor het demonteren en monteren van de zitbekleding van de wandelwagen verwijzen wij u naar de FAQ onder het kopje service de op onze website.
- Alle Mutsy stoffen zijn op waterafstotendheid getest, maar indien de

wagen erg nat wordt, kan het vocht in de binnen- en buitenbekleding trekken en kringen achterlaten. Om dit te voorkomen, raden wij u aan bij nat weer altijd de regenhoezen te gebruiken.

- Vlekken in de buitenbekleding of voering van niet afneembare stoffen delen kunt u behandelen met een sopje van vloeibare zeep zonder bleekmiddel. Behandel altijd het gehele vlak.
- Laat een natte kinderwagen altijd met gespannen kap drogen.
- Hoewel de Mutsy stoffen met de grootst mogelijke zorg zijn geselecteerd en getest op kleurechtheid, kunnen de stoffen verkleuren. Mutsy draagt voor eventuele verkleuring geen enkele aansprakelijkheid.

### *Inhoud van de dozen*

- 1 frame met bagagemand
- 2 voorwielen
- 2 achterwielen
- 1 wandelwagenzit
- 1 reiswieg (optioneel)

### *Opsomming behorende bij overzichtstekening*

01. duwstang
02. ontgrendelknoppen
03. duwstangverstelling
04. frame bevestigingspunt
05. rempedaal
06. achterwiel
07. voorwiel
08. zwenkwielvergrendeling
09. voetensteun
10. rugleuning
11. beensteun
12. beensteunverstelling
13. ontgrendeling wandelwagenzit
14. voorbeugel
15. 5-punts veiligheidsgordel
16. kap
17. vergrendelingspal

### *Montage*

#### *Montagevolgorde*

- Frame ontgrendelen en uitvouwen
- Achterwielen monteren
- Voorwielen monteren

- Reiswieg of kinderwagenzit plaatsen

## *Oriëntatie*

- Verwijzingen in de tekst naar de voor-, achter-, linker- of rechterzijde van de kinderwagen zijn beschreven vanuit het perspectief van de gebruiker die achter de kinderwagen loopt.

## *Het frame*

### *Het frame uitvouwen (a, b)*

- Druk de vergrendelingspal naar binnen (a1) en beweeg het bovendee van het frame naar boven tot een klik hoorbaar is (a2).
- Druk op de knoppen aan de beide zijkanten van de duwstang (b1) en draai de duwstang omhoog (b2).
- De duwstang is uitgerust met vier hoogtestanden. Laat de knoppen los wanneer de duwstang zich in de gewenste stand bevindt.
- Controleer voor ieder gebruik of de kinderwagen correct is uitgevouwen en vergrendeld.

### *Het frame invouwen (d)*

- Ga achter het frame staan en zet het frame op de rem.
- Druk op de knoppen aan de beide zijkanten van de duwstang en draai de duwstang omlaag tot deze zijn laagste stand bereikt (d1).
- Deze stand is aangegeven door middel van een markering op het scharnierpunt.
- Trek de ontgrendelknoppen aan de binnenzijde van het frame naar u toe (d2) en duw vervolgens het bovenste deel van het frame naar beneden.
- De framesluiting vergrendelt automatisch bij het invouwen.
- Het frame vouwt extra compact in wanneer u voor het invouwen de zwenkwielen vergrendelt (h).

## *De wielen*

### *De achterwielen monteren (e)*

- Schuif de as van het achterwiel in de achterwielbehuizing tot een klik hoorbaar is. Trek aan het wiel om te controleren of het vast zit.

### *De achterwielen demonteren (f)*

- Druk op de knop in het midden van het achterwiel en trek het wiel uit de achterwielbehuizing.

### *De voorwielen monteren (g)*

- Schuif de as van het voorwiel omhoog in de voorwielbehuizing tot een klik hoorbaar is. Trek aan het wiel om te controleren of het vast zit.

### *De voorwielen demonteren (g)*

- Druk op de knop aan de voorzijde van het voorwiel en trek het wiel uit de voorwielbehuizing.

### *Het sturen*

#### *De zwenkwielen (h)*

- Draai aan beide zijden van de ring boven het voorwiel naar binnen om de zwenkwielen te vergrendelen. De zwenkwielen worden automatisch vergrendeld wanneer de wielen in de voorwaartse rijrichting komen te staan.
- Draai aan weerszijden de ring boven het voorwiel naar buiten om de zwenkwielen te ontgrendelen.

#### *De rem (i)*

- Het rempedaal bevindt zich midden op de achteras. Druk het pedaal met uw voet omlaag om de rem te blokkeren.
- Druk het pedaal met uw voet omhoog om de rem te deblokken.

#### *De duwstang (c)*

- De duwstang is uitgerust met vier hoogtestanden. Druk op de knoppen aan de beide zijden van de duwstang en draai de duwstang omhoog of omlaag.
- Laat de knoppen los wanneer de duwstang zich in de gewenste stand bevindt.

#### *De reiswieg (tot 9 kg)*

- De reiswieg is geschikt om kinderen vanaf de geboorte tot 9 kg liggend te vervoeren.
- De reiswieg is niet geschikt voor kinderen die zelfstandig kunnen zitten, omrollen of opdrukken op handen en knieën.
- U kunt de reiswieg ook los van het frame gebruiken.
- Controleer de bodem, de randen en de draagbanden van de reiswieg regelmatig op slijtage.
- Zorg bij alle onderstaande handelingen dat het frame volledig is uitgevouwen en de rem geblokkeerd.

#### *De reiswieg adapters plaatsen (j)*

- Aan beide zijden van het frame bevinden zich twee wegklapbare bevestigingsdelen. Zorg ervoor dat deze bevestigingsdelen in verticale positie staan.
- De adapter gemerkt met 'R' wordt aan de rechterzijde op het frame geplaatst, de adapter gemerkt met 'L' wordt links geplaatst.

- Laat de adapters in de bevestigingsdelen zakken en druk ze stevig aan tot een klik hoorbaar is.

### *De reiswieg plaatsen (k)*

- Plaats de reiswieg achterwaarts gericht op het frame.
- Pak de reiswieg vast bij de handvatten aan weerszijden van de wieg en plaats deze recht boven de adapters.
- Laat de reiswieg over de adapters zakken en druk deze stevig aan tot aan beide zijden een klik hoorbaar is.
- Controleer of de reiswieg horizontaal staat en stevig gefixeerd is door het te proberen van het frame te tillen.

### *De reiswieg afnemen (l)*

- Pak de reiswieg vast bij de handvatten aan weerszijden van de wieg. Druk de ontgrendelknoppen in en houdt deze ingedrukt.
- Til de reiswieg in verticale richting van de adapters.

### *De reiswieg adapters afnemen (m)*

- Trek de ontgrendelknoppen aan de binnenzijde van de adapters omhoog en neem de adapters verticaal uit de bevestigingsdelen.

### *De kap (n)*

- De kap kan worden opgezet door deze naar boven te bewegen.
- Druk de knoppen aan de zijkant van de kap aan beide zijden in en houdt deze ingedrukt. De kap kan nu naar beneden ingeklapt worden.

### *De draagbanden*

- Om de reiswieg te dragen, moeten de draagbanden in de kunststof delen vastgeklikt worden.
- Zorg ervoor dat de draagbanden zijn verwijderd wanneer een kind zich in de reiswieg bevindt.

### *De regenhoes op de reiswieg monteren (o)*

- Zorg ervoor dat de kap van de reiswieg is opgezet.
- Plaats de regenhoes van boven naar beneden over de reiswieg en zorg ervoor dat de regenhoes rondom aansluit onder de bodem van de reiswieg.

### *De wandelwagenzit (6 maanden-15 kg)*

- De wandelwagenzit is geschikt voor kinderen van 6 maanden tot 15 kg die zelfstandig kunnen zitten.
- De wandelwagenzit kan tegelijk met het frame worden in- en uitge-

vouwen en hoeft niet van het frame te worden genomen.

- De rugleuning en beensteun zijn verstelbaar.
- Zorg bij alle onderstaande handelingen dat het frame volledig uitgevouwen is en de rem geblokkeerd.

### *De wandelwagenzit plaatsen (p, q)*

- Het zitje kan in beide richtingen op het frame worden geplaatst.
- Aan beide zijden van het frame bevinden zich twee wegklapbare bevestigingsdelen. Zorg ervoor dat de bevestigingsdelen in verticale positie staan.
- Ga aan de voorzijde van het frame staan.
- Houd het zitje aan weerszijden vast bij de ontgrendelknoppen en duw het zitje omlaag in de bevestigingsdelen totdat een klik hoorbaar is.
- Controleer of het zitje stevig gefixeerd is door het te proberen van het frame te tillen.

### *De wandelwagenzit afnemen (r)*

- Ga aan de voorzijde van het frame staan.
- Houd het zitje aan weerszijden vast bij de ontgrendelknoppen en trek de knoppen met uw vingers omhoog. Het zitje kan in verticale richting van de bevestigingsdelen worden genomen.

### *Het frame inklappen met het zitje naar voren gericht*

- Ga achter het frame staan en zorg ervoor dat de rugleuning van de zit rechtop staat.
- Druk op de knoppen aan de beide zijden van de duwstang en draai de duwstang omlaag tot deze zijn laagste stand bereikt.
- Deze stand is aangegeven door middel van een markering op het scharnierpunt.
- Trek de ontgrendelknoppen aan de binnenzijde van het frame naar u toe en duw vervolgens het bovenste deel van het frame naar beneden.
- Trek de knop op de achterzijde van het zitje omhoog, houd deze omhooggetrokken en kantel de rugleuning van de zit naar achteren tot deze volledig plat ligt.
- Druk de knoppen aan weerszijden van de beensteun in en duw de beensteun volledig omlaag.

### *De rugleuning verstellen (s)*

- Trek de knop op de achterkant van het zitje omhoog en houd deze omhoog.
- De rugleuning is uitgerust met vier standen. Breng de rugleuning in de gewenste positie en laat de knop los om de positie te vergrendelen.



### *De beensteun verstellen (t)*

- Til de beensteun op om deze omhoog te zetten.
- Druk de knoppen aan weerszijden van de beensteun in en duw de beensteun omlaag om deze te laten zakken.

### *Voorbeugel bevestigen en verwijderen (t)*

- Druk de uiteinden van de voorbeugel in de daarvoor bestemde uitsparingen op het zitje tot een klik hoorbaar is.
- Druk aan weerszijden de ontgrendelknoppen aan de buitenzijde van de voorbeugel in en neem de voorbeugel uit de zit.

### *De geïntegreerde voetensteun (v)*

- Rondom de beensteun van de wandelwagenzit bevindt zich een rits. U kunt deze rits openen om een hogere voetensteun te creëren voor uw kind. Het kind kan de voeten laten rusten op de aluminium beugel van de beensteun. Wanneer uw kind groter is, kunt u de rits weer sluiten en kan uw kind de voeten plaatsen op de kunststoffen voetensteun van het frame.

### *De kap (u1, u2)*

- Pak de voorste kapbeugel in het midden vast en beweeg deze naar voren of naar achteren om de kap te verstellen.
- Open de rits in het midden om de kap verder te vergroten. Sluit de rits om de kap weer te verkleinen. (u2)
- Trek de flap aan de voorzijde van de kap naar buiten om de kap extra te vergroten. Druk de flap naar binnen om de kap weer te verkleinen.

### *De regenhoes op de wandelwagenzit monteren (w)*

- Zorg ervoor dat de kap van de wandelwagenzit in rechte positie staat.
- Open de rits in de regenhoes om deze aan te laten sluiten op de grootste kap van de wandelwagenzit.
- Plaats de regenhoes van boven naar beneden over de wandelwagenzit en zorg ervoor dat de regenhoes achter de rugleuning en over de beensteun valt.

### *De 5-punts veiligheidsgordel (x, y)*

- Plaats uw kind in de wandelwagenzit en verzeker u ervan dat de benen van uw kind zich aan beide zijden van het tussenbeenstuk bevinden.
- Zorg dat de heup- en schoudergordel juist over uw kind gepositioneerd zijn en steek de beide kunststoffen insteekdelen in het centrale gordeldeel aan het tussenbeenstuk.

- Om de lengte van de schoudergordels aan te passen maakt u, door middel van de drukknoop, de schouderbeschermer los van de gordel. De gespen van de gordel komen nu vrij om de lengte af te stellen. De lengte past u aan door de gespen over de schoudergordels te schuiven tot beide gordels uw kind goed omsluiten. Maak aan beide zijdes, na het afstellen, de schouderbeschermer wederom vast aan de gordel door middel van de drukknoop.
- In de rugleuning zijn drie posities voor de schoudergordels aangebracht. Om de positie aan te passen maakt u de beide schouderbanden los door de bevestigingsringen aan de achterzijde van de zit door de openingen te steken. Steek de bevestigingsringen door de gewenste openingen terug zodat de schoudergordels weer bevestigd zijn.
- Controleer de lengte en de positie van de gordels regelmatig en pas deze indien nodig aan.
- Indien de heup- of middenriem opnieuw gemonteerd dient te worden, steek de bevestigingsring dan door de betreffende opening.

### *Safe2go autostoel (tot 13 kg)*

- Zorg dat bij alle onderstaande handelingen het frame volledig uitgevouwen is en de rem geblokkeerd.

### *De Safe2go adapters plaatsen op frame*

- Aan beide zijden van het frame bevinden zich twee wegklapbare bevestigingsdelen. Zorg ervoor dat de bevestigingsdelen in verticale positie staan.
- De adapter gemerkt met 'R' wordt aan de rechterzijde op het frame geplaatst, de adapter gemerkt met 'L' wordt links geplaatst.
- Laat de adapters in de bevestigingsdelen zakken en druk ze stevig aan tot een klik hoorbaar is.
- De Safe2go autostoel plaatsen
- Plaats de Safe2go autostoel achterwaarts gericht op het frame.
- Plaats de Safe2go autostoel met de centrale scharnierpunten van de draagbeugel recht boven de adapters.
- Laat de Safe2go autostoel zakken en druk deze naar beneden op de adapters tot in beide adapters een klik hoorbaar is.
- Controleer of de Safe2go autostoel horizontaal staat en stevig gefixeerd is door hem te proberen van het frame te tillen.

### *De Safe2go autostoel afnemen*

- Druk op beide adapters de knoppen in om de Safe2go autostoel te ontgrendelen.
- Til de Safe2go autostoel recht omhoog van het frame.

### *De Safe2go adapters afnemen (z1)*

- Trek de ontgrendelknoppen aan de binnenzijde van de adapters omhoog en neem de adapters verticaal uit de bevestigingsdelen.

### *Maxi-Cosi autostoel*

- De Maxi-Cosi autostoel adapters zijn geschikt voor gebruik met de volgende Maxi-Cosi groep 0+ autostoeltjes: Maxi-Cosi Pebbles, Maxi-Cosi Cabriofix, Maxi-Cosi Citi.
- Neem altijd de voorschriften in de handleiding van uw Maxi-Cosi autostoel in acht voordat u de autostoel gaat gebruiken.
- Zorg dat bij alle onderstaande handelingen het frame volledig uitgevouwen is en de rem geblokkeerd.
- De Maxi-Cosi adapters plaatsen op het frame
- Aan beide zijden van het frame bevinden zich twee wegklapbare bevestigingsdelen. Zorg ervoor dat de bevestigingsdelen in verticale positie staan.
- De adapter gemerkt met 'R' wordt aan de rechterzijde op het frame geplaatst, de adapter gemerkt met 'L' wordt links geplaatst.
- Laat de adapters in de bevestigingsdelen zakken en druk ze stevig aan tot een klik hoorbaar is.

### *De Maxi-Cosi autostoel plaatsen op de adapters*

- Plaats de Maxi-Cosi autostoel achterwaarts gericht op het frame.
- Plaats de Maxi-Cosi autostoel met de centrale scharnierpunten van de draag-beugel recht boven de adapters.
- Laat de Maxi-Cosi autostoel zakken en druk deze naar beneden op de adapters tot in beide adapters een klik hoorbaar is. Controleer of de Maxi-Cosi autostoel horizontaal staat en stevig gefixeerd is door hem te proberen van het frame te tillen.

### *De Maxi-Cosi autostoel afnemen van de adapters*

- Bedien het ontgrendelsysteem dat is opgenomen in de Maxi-Cosi autostoel.
- Til de Maxi-Cosi autostoel recht omhoog van het frame.

### *De Maxi-Cosi adapters afnemen van het frame (z2)*

- Trek de ontgrendelknoppen aan de binnenzijde van de adapters omhoog en neem de adapters verticaal uit de bevestigingsdelen.

### *BeSafe / Kiddy / Cybex autostoeltjes*

- De autostoeladapters van Maxi-Cosi zijn geschikt voor de volgende autostoeltjes:

- BeSafe: iZi Go, iZi Go Modular
- Kiddy: Evolution Pro, Evolution Pro 2, Evo-luna i-size
- Cybex: Aton, Aton 4, Aton Q
- Lees altijd de instructies in de gebruiksaanwijzing van uw autostoeltje voordat u het stoeltje in gebruik neemt.
- Controleer bij alle onderstaande handelingen of het onderstel volledig is uitgekapt en op de rem staat.
- Voor het plaatsen en verwijderen van de adapters: zie Maxi-Cosi adapters.
- Voor het plaatsen en verwijderen van de autostoeltjes op / van de adapters: zie de instructies in de gebruiksaanwijzing van uw autostoeltje.

## Content

Introduction .....	p 15
Warnings.....	p 15
Warrenty .....	p 17
Maintenance and points for attention.....	p 18
Content of the boxes .....	p 18
Enumeration pertaining to the drawing.....	p 19
Assembly .....	p 19
Orientation .....	p 19
The frame.....	p 19
The wheels.....	p 20
Steering .....	p 20
The brake .....	p 20
The push bar .....	p 20
The carry cot .....	p 21
The seat.....	p 22
The Safe2go car seat .....	p 24
The Maxi-Cosi car seat.....	p 25
BeSafe / Kiddy / Cybex car seats .....	p 26

## Introduction

- In order to make optimal use of this product we recommend you use it properly and maintain it well. Read these instructions for use carefully before you start using the seat and keep the instructions for future reference.
- Should you have any questions, comments or complaints then contact your retailer.
- If you want to know what accessories are available for this product or if you want to stay informed of new Mutsy products then go to [www.mutsy.com](http://www.mutsy.com).

## WARNINGS

- **IMPORTANT:** Keep these instructions for future reference.
- **WARNING:** Failure to observe the instructions for use may put your child's safety at serious risk.
- **WARNING:** You are responsible for your own child's safety.
- **WARNING:** The seat unit is not suitable for children under 6 months.
- **WARNING:** The seat is suitable for children from 6 months and up to 15 kg.
- **WARNING:** The carry cot is not suitable for children who can sit or turn independently or who can raise themselves on their hands and knees. The maximum weight of the child is 9 kg.

- WARNING: The pushchair is suitable for children up to 15 kg.
- WARNING: The maximum permissible weight as indicated on the relevant product applies when using a car seat.
- WARNING: For car seats used in conjunction with the chassis, this vehicle does not replace a cot or a bed. Should your child need to sleep, then it should be placed in a suitable carry cot, cot or bed.
- WARNING: A shopping basket is located between the wheels underneath the chassis. The maximum permissible weight for this basket is 5 kg.
- WARNING: The carry cot has a number of bags. The maximum permissible weight in each bag is 1 kg.
- WARNING: Overloading can result in a dangerous, instable situation.
- WARNING: Bags, accessories or both, other than recommended by the manufacturer, can, when placed on the product, result in an unstable pram. Exclusively use original Mutsy accessories.
- WARNING: Shopping bags or other heavy objects must not be hung on the push bar due to the risk of toppling.
- WARNING: Do not let your child play with this product.
- WARNING: Never leave your child unattended, this can be dangerous.
- WARNING: To avoid pinching of fingers, keep children away from the chassis when folding and unfolding the product.
- WARNING: Ensure that the chassis and handlebar are completely unfolded and that all locking devices are engaged before use.
- WARNING: Check that the carry cot or seat unit or car seat attachment devices are correctly engaged before use.
- WARNING: Before use, check that the attachment points of the carry cot, the pushchair or the adapters have been secured correctly.
- WARNING: Always check that the accessories have been secured properly before you start using the pram.
- WARNING: Do not use the carry cot with a mattress thicker than 25 mm / 0,984 inch. Do not add an additional mattress.
- WARNING: Only use the pram for one child at a time.
- WARNING: Make sure that the brakes are applied when placing or removing your child.
- WARNING: Always use the restraint system.
- WARNING: Always secure your child with the 5-point safety harness combined with the strap running between the legs.
- WARNING: You must take your child from the pram before lifting the pram or using stairs, escalators or lifts.
- WARNING: Always apply the brakes when parking the pram.
- WARNING: This product is not suitable for running or skating.
- WARNING: Use only replacement parts supplied or recommended by Mutsy.
- The Mutsy EVO has been approved according to EN 1888 norm of 2012.

## Warranty

There's a warranty term of 2 years for all Mutsy products, starting the day of purchase. When a production error is found, Mutsy will provide a solution in cooperation with the retailer. Repairation of such faults are covered by the warranty. The warranty is not valid on exchanging or returning of Mutsy products.

The warranty is only given if you provide the retailer you purchased the product from, with the following:

- a filled in warranty card
- a copy of your proof of purchase
- a clear description of the defect
- the product itself

### *The warranty card can be found at:*

[www.mutsy.com/gben/service/warranty](http://www.mutsy.com/gben/service/warranty)

Please complete this card in full and correctly and return by e-mail. You are also asked to enter the serial number on the card. You will find this number on a white sticker on the product, usually underneath.

### *The warranty does not cover:*

- fading or changing of colors
- water damage to the lining
- defects as a result of using Mutsy counterfeited products
- a claim without the proof of purchase
- unjust or improper use
- wear from normal daily use of the product
- damage from bad maintenance, neglect or an accident
- damage after alteration by the customer, unauthorized by Mutsy
- damage reported after more than 2 months after occurrence
- The guarantee provided by Mutsy does not cover any shrinkage or defects of the fabric parts that may develop as a result of cleaning the fabric parts.

Safety is extremely important to Mutsy. That is why we also meet the very highest safety standards:

- Europe: EN 1888
- UK: BS EN 1888
- Canada: SOR/ 85 -379
- US: ASTM F833

Should you have any questions or comments, please contact us at:  
[www.mutsy.com/gben/contact](http://www.mutsy.com/gben/contact)

## *Maintenance and points for attention*

### *The frame*

- Regularly check the locking mechanism of the frame. After cleaning, you can spray some Teflon spray on it and rub it with a soft cloth. This also applies to other moving parts.

### *The wheels*

- To let the wheels run more smoothly the wheel axles must regularly be cleaned and lubricated with acid-free vaseline. The wheels can never be lubricated with oil.

### *Pumping up the air tyres (EVO accessory: rear wheels air tyre set)*

- The air pressure in the air tyres may decrease after a while. Check the pressure regularly and is necessary pump up the tyres.
- Press the pump firmly onto the valve. Pump up the tyres until the required air pressure has been reached. The air pressure in the tyres may never exceed 16 PSI / 1.1 bars.
- Air tyres may leave traces on some surfaces.

### *The fabrics*

- Removable fabric parts can be washed in the washing machine on a wool cycle at 30°C. Wash without bleaching agent and do not put in the tumble dryer. Do not iron or dry clean. Before washing fasten all zips, velcro and poppers.
- To find out how to take the seat covers on and off the pushchair, please go the FAQs in the 'Service' section of our website.
- All Mutsy fabrics have been tested for water resistance but if the pram gets really wet, water can penetrate the inner and outer fabrics and leave marks. To prevent this we recommend that you always use the rain covers in case of wet weather.
- You can treat stains on the outer fabric or lining of non-removable parts using a liquid, bleach-free soap. Always treat the whole area.
- Always let a wet pram dry with the hood fully unfolded.
- Even though Mutsy fabrics are selected with the utmost care and tested for colour fastness, fabrics can discolour. Mutsy cannot be held liable for any discolouration.

### *Content of the boxes*

- 1 frame with basket
- 2 front wheels
- 2 rear wheels
- 1 seat



- 1 carry cot (optional)

### *Overview: Enumeration pertaining to the drawing*

01. push bar
02. unlock buttons
03. push bar adjustment
04. frame attachment point
05. brake pedal
06. rear wheel
07. front wheel
08. swivel-lock
09. foot rest
10. back support
11. leg support
12. leg support adjustment
13. seat unlocking
14. bumper bar
15. 5-point safety harness
16. hood
17. unfold lock

### *Assembly*

#### *Assembly sequence*

- Unlock and unfold the frame
- Assemble the rear wheels
- Assemble the front wheels
- Place the carry cot or seat

### *Orientation*

- References in the text to the front, rear, left or right side of the stroller are described from the perspective of a user walking behind the stroller.

### *The frame*

#### *Unfold the frame (a, b)*

- Push the frame lock inwards (a1) and move the top of the frame upwards until you hear a click (a2).
- Push the buttons on both sides of the push bar (b1) and turn the push bar upwards (b2).
- The push bar has 4 different height positions. Release the buttons when the push bar is in the desired position.
- Before use always check that the stroller has been unfolded and secured correctly.

### *Fold the frame (d)*

- Stand behind the frame and put the frame on the brake.
- Push the buttons on both sides of the push bar and turn the push bar downwards until it has reached the lowest position (d1).
- This position is indicated by means of a marking on the hinge point.
- Pull the unlock buttons on the inner side of the frame towards you (d2) and then push the top part of the frame downwards.
- The unfold lock will automatically lock when folding.
- The frame is folded in an extra compact way if you first lock the swivelling wheels before you fold (h).

### *The wheels*

#### *Assemble the rear wheels (e)*

- Push the button and slide the axle of the rear wheel in the rear wheel housing until you hear a click. Pull the wheel to check that it has been attached firmly.

#### *Disassemble the rear wheels (f)*

- Push the button on the outside of the rear wheel and pull the wheel from the rear wheel housing.

#### *Assemble the front wheels (g)*

- Slide the axle of the front wheel upwards in the front wheel housing until you hear a click. Pull the wheel to check that it has been attached firmly.

#### *Disassemble the front wheels (g)*

- Push the button on the front side of the front wheel and pull the wheel from the front wheel housing.

### *Steering*

#### *The swivelling wheels (h)*

- Turn the ring above the front wheel on both sides inwards to lock the swivelling wheels. The swivelling wheels will automatically be locked when the wheels are placed in the driving direction.
- Turn the ring above the front wheel on both sides outwards to unlock the swivelling wheels.

#### *The brake (i)*

- A brake pedal is available in the centre of the rear axle. Push the pedal downwards with your foot to block the brake. Push the pedal upwards with your foot to unblock the brake.

### *The push bar (c)*

- Push the buttons on both sides of the push bar and turn the push bar upwards.
- The push bar has 4 different height positions. Release the buttons when the push bar is in the desired position.

### *The carry cot (up to 9 kg)*

- The carry cot is suitable for transporting children from birth up to 9 kg in a lying position. The carry cot is not suitable for children who can sit or roll independently or who can raise themselves on their hands and knees.
- You can also use the carry cot separately from the frame.
- Regularly check the bottom, the edges and the carry straps on the carry cot for signs of wear and tear.
- Make sure that the frame has fully been unfolded and the brake blocked during all actions indicated below.

### *Place the carry cot adapters (j)*

- There are two foldable attachment points on both sides of the frame. Make sure that the attachment points are in a vertical position.
- The adapter marked with 'R' is placed on the right side of the frame, the adapter marked 'L' is placed on the left side.
- Slide the adapters in the attachment parts and press solidly until you hear a click.

### *Place the carry cot (k)*

- Orientate the carry cot such that it is directed rearwards on the frame.
- Hold the carry cot by the handles on both sides of the cot and place directly above the adapters.
- Slide the carry cot over the adapters and press solidly until you hear a click on both sides.
- Check that the carry cot has been placed horizontally and has been attached properly by trying to lift it from the frame.

### *Remove the carry cot (l)*

- Hold the carry cot by the handles on both sides of the cot. Press and hold the unlock buttons.
- Lift the carry cot in vertical direction of the adapters.

### *Remove the carry cot adapters (m)*

- Pull the unlock buttons on the inside of the adapters upwards and vertically remove the adapters from the attachment points.

### *The hood (n)*

- The hood can be unfolded by moving it upwards.
- Push and hold the buttons on both sides of the hood. The hood can now be folded downwards.

### *The carry straps*

- The carry straps must be clicked into the plastic components in order to carry the carry cot.
- Always ensure that the carry straps have been removed if a child is placed in the carry cot.

### *Assemble the rain cover on the carry cot (o)*

- Make sure that the hood of the carry cot has been unfolded.
- Place the rain cover from top to bottom over the carry cot and make sure that the rain cover attaches well all around the bottom of the carry cot.

### *The seat (6 months – 15 kg)*

- The seat is suitable for children from 6 months up to 15 kg who can sit independently.
- The seat can be folded and unfolded with the frame and does therefore not need to be removed from the frame.
- The back support and leg support are adjustable.
- Make sure that the frame has fully been unfolded and the brake blocked during all actions indicated below.

### *Place the seat (p, q)*

- The seat can be placed on the frame in both directions.
- There are two foldable attachment points on both sides of the frame. Make sure that the attachment points are in a vertical position.
- Stand at the front side of the frame.
- Hold the seat on both sides at the unlock buttons above the attachment points and push the seat downwards until you hear a click.
- Check that the seat has been attached solidly by trying to lift it from the frame.

### *Remove the seat (r)*

- Stand at the front side of the frame. Hold the seat on both sides at the unlock buttons and pull the buttons upwards with your fingers. The seat can vertically be removed from the attachment points.

### *Fold the frame with the seat directed forwards*

- Stand behind the frame and make sure that the back support of the

seat is standing upright.

- Push the buttons on both sides of the push bar and turn the push bar downwards until it has reached its lowest position.
- This position is indicated by means of a marking on the hinge point.
- Pull the unlock buttons on the inside of the frame towards you and then push the top part of the frame downwards.
- Pull the button at the back of the seat upwards, hold this upwards and tilt the back support of the seat backwards until it is fully flat.
- Push the buttons on both sides of the leg support and push the leg support fully downwards.

### *Adjust the back support (s)*

- Pull the button at the back of the seat upwards and hold it upwards.
- The back support has 4 positions. Place the back support in the desired position and release the button to lock the position.

### *Adjust the leg support (t)*

- Lift the leg support to place it upwards.
- Push the buttons on both sides of the leg support and push the leg support downwards to lower it.

### *Attach and remove bumper bar (t)*

- Push the ends of the bumper bar in the thereto designated notches in the seat until you hear a click.
- Press the unlock buttons on both sides of the bumper bar and remove the bumper bar from the seat.

### *The integrated foot step (v)*

- There is a zipper around the leg support of the seat. If so desired you can open this zipper to thus create a higher foot rest for your child. The child can then place the feet on the aluminium bar of the leg support. When your child gets bigger you can again close the zipper and your child can place the feet on the plastic foot rest of the frame.

### *The hood (u1, u2)*

- Hold the front hood bar in the centre and move it forwards or rearwards to adjust the hood. (u1)
- Open the zipper in the centre to further enlarge the hood. Close the zipper to again reduce the hood. (u2)
- Pull the flap on the front side of the hood outwards to additionally enlarge the hood. Push the flap inwards to again reduce the hood.

### *Assemble the rain cover on the seat (w)*

- Make sure that the hood of the seat is in the upright position.
- Possibly open the zipper in the rain cover to adapt it to the enlarged hood of the seat.
- Place the rain cover from top to bottom over the seat and make sure that the rain cover is attached well behind the back support and over the leg support.

### *The 5-point safety harness (x, y)*

- Place your child in the seat and make sure that the legs of your child are placed on each side of the leg piece.
- Make sure that the hip and shoulder belt is positioned correctly over your child and place both plastic clamps in the central part of the harness attached to the leg piece.
- To adjust the length of the shoulder straps, loosen the shoulder protectors from the belt by undoing the snap buttons. This will reveal the belt buckles. Adjust the length by sliding the buckles along both shoulder straps until your child is comfortably secure. After adjusting, press down both snap buttons to relock the shoulder protectors in place.
- The back support contains three positions for the shoulder belts. To adjust the position you remove both shoulder belts by moving the attachment rings through the openings in the back of the seat. Move the attachment rings through the desired openings so that the shoulder belts are positioned properly.
- Regularly check the length and position of the belts and adjust, where necessary.
- If the waist or crotch strap needs to be reassembled move the attachment ring through the corresponding opening.

### *Safe2go car seat (up to 13 kg)*

- Make sure that the frame has fully been unfolded and the brake blocked during all actions indicated below.

### *Place the Safe2go adapters on the frame*

- There are two foldable attachment points on both sides of the frame. Make sure that the attachment points are in a vertical position.
- The adapter marked with 'R' is placed on the right side of the frame, the adapter marked 'L' is placed on the left side.
- Slide the adapters in the attachment parts and press solidly until you hear a click.

### *Place the Safe2go car seat*

- Orientate the Safe2go car seat such that it is directed rearwards on the frame.
- Hold the Safe2go car seat with the central hinge points of the support bar directly above the adapters.
- Lower the Safe2go car seat and press solidly into the adapters until you hear a click.
- Check that the Safe2go car seat has been placed horizontally and has been attached properly by trying to lift it from the frame.

### *Remove the Safe2go car seat*

- Press the buttons on both adapters to unlock the Safe2go car seat.
- Lift the Safe2go car seat straight up from the frame.

### *Remove the Safe2go adapters (z1)*

- Pull the unlock buttons on the inside of the adapters upwards and vertically remove the adapters from the attachment points.

### *Maxi-Cosi car seat*

- The Maxi-Cosi car seat adapters are suitable for use with the following Maxi-Cosi group 0+ car seats: Maxi-Cosi Pebbles, Maxi-Cosi Cabriofix, Maxi-Cosi Citi.
- Always observe the instructions in the manual of your Maxi-Cosi car seat before you start using the car seat.
- Make sure that the frame has fully been unfolded and the brake blocked during all actions indicated below.

### *Place the Maxi-Cosi adapters on the frame*

- There are two foldable attachment points on both sides of the frame. Make sure that the attachment points are in a vertical position.
- The adapter marked with 'R' is placed on the right side of the frame, the adapter marked 'L' is placed on the left side.
- Slide the adapters in the attachment parts and press solidly until you hear a click.

### *Place the Maxi-Cosi car seat on the adapters*

- Orientate the Maxi-Cosi car seat such that it is directed rearwards on the frame.
- Hold the Maxi-Cosi car seat with the central hinge points of the support bar directly above the adapters.
- Lower the Maxi-Cosi car seat and press solidly into the adapters until you hear a click.

- Check that the Maxi-Cosi car seat has been placed horizontally and has been attached properly by trying to lift it from the frame.

### *Remove the Maxi-Cosi car seat from the adapters*

- Operate the unlocking system of the Maxi-Cosi car seat.
- Lift the Maxi-Cosi car seat straight up from the frame.
- Remove the Maxi-Cosi adapters from the frame (z2)
- Pull the unlock buttons on the inside of the adapters upwards and vertically remove the adapters from the attachment points.

### *BeSafe / Kiddy / Cybex car seats*

- Maxi-Cosi car seat adapters are suitable for use with the following car seats:
  - BeSafe: iZi Go, iZi Go Modular
  - Kiddy: Evolution Pro, Evolution Pro 2, Evo-luna i-size
  - Cybex: Aton, Aton 4, Aton Q
- Always read the instructions for use in your car seat manual carefully before you start using the car seat.
- Ensure that the frame is fully unfolded and the brake applied during all of the actions indicated below.
- For fitting and removing adapters: please refer to Maxi-Cosi adapters
- For fitting and removing car seats to / from adapters, please refer to the instructions in your car seat manual.



## Inhaltsverzeichnis

Einleitung .....	p 27
Warnungen .....	p 27
Garantie .....	p 29
Wartung und Schwerpunkte .....	p 30
Verpackungsinhalt .....	p 31
Aufzählung gehörend zur Übersichtszeichnung .....	p 31
Montage .....	p 31
Orientierung .....	p 32
Der Rahmen .....	p 32
Die Räder .....	p 32
Das Lenken .....	p 33
Die Bremse .....	p 33
Die Schubstange .....	p 33
Die Babytragetasche .....	p 33
Der Sportwagensitz .....	p 34
Der Safe2go Autositz .....	p 37
Der Maxi-Cosi Autositz .....	p 38
BeSafe / Kiddy / Cybex Autositze .....	p 39

## Einleitung

- Um dieses Produkt optimal nutzen zu können, empfehlen wir Ihnen, es sorgsam zu behandeln und gut zu pflegen. Lesen Sie diese Gebrauchsanleitung aufmerksam durch, bevor Sie den Kinderwagen benutzen, und heben Sie sie auf, um später darin nachschlagen zu können.
- Wenden Sie sich mit Fragen, Bemerkungen, Problemen oder Reklamationen bitte an Ihren Händler. Möchten Sie erfahren, welches Zubehör für dieses Produkt erhältlich ist, oder über neue Mutsy-Produkte auf dem laufenden bleiben, so surfen Sie zu [www.mutsy.com](http://www.mutsy.com).

## WARNUNG

- **WICHTIG:** Lesen Sie bitte diese Gebrauchsanleitung sorgfältig durch und bewahren Sie sie zum späteren Nachlesen auf.
- **WARNUNG:** Wenn Sie die Gebrauchsanleitung nicht befolgen, kann die Sicherheit Ihres Kindes ernsthaft gefährdet sein.
- **WARNUNG:** Sie sind für die Sicherheit Ihres Kindes selbst verantwortlich.
- **WARNUNG:** Der Kinderwagen eignet sich für Kinder von der Geburt bis zu einem Gewicht von 15 Kg.
- **WARNUNG:** Die Babytragetasche ist für Kinder, die selbständig sitzen, sich umdrehen oder auf Händen und Knien hochdrücken können, nicht geeignet. Das Kind darf höchstens 9 Kg schwer sein.

- **WARNUNG:** Der Sportwagensitz ist nicht für Kinder unter 6 Monaten geeignet.
- **WARNUNG:** Der Sitz eignet sich für Kinder ab 6 Monaten bis zu einem Gewicht von 15 kg.
- **WARNUNG:** Bei Verwendung eines Autositzes gilt das auf dem betreffenden Produkt angegebene zulässige Höchstgewicht.
- **WARNUNG:** Bei Autositzen, die zusammen mit dem Fahrgestell genutzt werden, ersetzt diese Kombination nicht die Tragetasche oder das Bett. Wenn Ihr Kind schlafen will, sollte es in einen geeigneten Wagen, eine Tragetasche oder ein Bett gelegt werden.
- **WARNUNG:** Unter dem Rahmen zwischen den Rädern befindet sich ein Einkaufskorb. Das zulässige Höchstgewicht für diesen Korb beträgt 5 Kg.
- **WARNUNG:** An der Babytragetasche befinden sich einige Beutel. Das zulässige Höchstgewicht per Beutel beträgt 1 Kg.
- **WARNUNG:** Überlastung kann zu gefährlichen, instabilen Situationen führen.
- **WARNUNG:** Werden mehr Taschen und/oder Zubehör auf das Produkt gelegt, als vom Hersteller empfohlen, dann kann dies zu einem unstabilen Kinderwagen führen. Verwenden Sie ausschließlich Originalzubehör von Mutsy.
- **WARNUNG:** Hängen Sie keine Einkaufstaschen oder andere schwere Gegenstände an die Schubstange, da dies zum Umkippen führen kann.
- **WARNUNG:** Lassen Sie Ihr Kind nicht mit diesem Produkt spielen.
- **WARNUNG:** Lassen Sie Ihr Kind nie ohne Begleitung in oder bei dem Kinderwagen, dies kann gefährlich sein.
- **WARNUNG:** Dieses Produkt nicht in der Reichweite von Kindern auf- und zusammenklappen, um Verletzungen zu vermeiden.
- **WARNUNG:** Vor jedem Gebrauch des Kinderwagens überprüfen, ob der Rahmen einschließlich des Griffs vollständig aufgeklappt wurden.
- **WARNUNG:** Prüfen Sie vor jeder Nutzung des Kinderwagens, ob der Rahmen korrekt und vollständig auseinandergeklappt und verriegelt ist.
- **WARNUNG:** Prüfen Sie vor jeder Nutzung, ob die Verbindungsstellen von Babytragetasche, Sportwagensitz und Adaptern ordentlich verriegelt sind.
- **WARNUNG:** Prüfen Sie vor jeder Nutzung des Kinderwagens, ob das gesamte Zubehör ordentlich befestigt ist.
- **WARNUNG:** Verwenden Sie die Tragetasche mit keiner Matratze, die dicker als 25 mm ist. Legen Sie keine zusätzliche Matratze hinein.
- **WARNUNG:** Setzen Sie stets nur ein Kind in den Kinderwagen.
- **WARNUNG:** Achten Sie darauf, dass die Bremse angezogen ist, bevor Sie Ihr Kind herausheben oder hineinsetzen.
- **WARNUNG:** Verwenden Sie immer das Rückhaltesystem.
- **WARNUNG:** Schnallen Sie Ihr Kind stets mit dem 5-Punkt-Sicherheitsgurt in Kombination mit dem Zwischenbeinstück an.
- **WARNUNG:** Sie müssen das Kind aus dem Kinderwagen nehmen, bevor Sie den Wagen anheben oder damit eine Treppe, Rolltreppe oder einen Aufzug betreten.
- **WARNUNG:** Ziehen Sie beim Abstellen des Kinderwagens stets die Bremse an.

- **WARNUNG:** Dieses Produkt eignet sich nicht als Begleitung zum Joggen oder Skaten.
- **WARNUNG:** Verwenden Sie ausschließlich von Mutsy gelieferte bzw. empfohlene Ersatzteile.
- Der Mutsy EVO ist gemäß EN 1888/2012 zugelassen.

## *Garantie*

Auf alle Mutsy-Produkte gilt eine Garantie von zwei Jahren, beginnend am Tag des Kaufs. Bei einem Herstellungsfehler liefert Mutsy in Zusammenarbeit mit dem Einzelhändler eine Lösung. Die Reparatur solcher Mängel ist von der Garantie gedeckt. Die Garantie gilt nicht für den Austausch oder die Rückgabe von Mutsy-Produkten.

DE

Die Garantie wird nur gewährt, wenn Sie in dem Geschäft, wo Sie das Produkt gekauft haben, folgendes vorlegen:

- einen ausgefüllten Garantieschein
- eine Kopie Ihres Kaufbelegs
- eine klare Beschreibung des Mangels
- das Produkt selbst

### *Den Garantieschein finden Sie auf:*

[www.mutsy.com/dede/service/garantie](http://www.mutsy.com/dede/service/garantie). Bitte füllen Sie diesen Garantieschein vollständig und korrekt aus und senden Sie ihn digital ein. Darauf ist auch die Seriennummer einzutragen, die Sie auf einem weißen Aufkleber auf dem Produkt, meist an der Unterseite, finden.

### *Die Garantie deckt folgendes nicht:*

- Ausbleichen oder Änderung der Farben
- Wasserschaden am Futter
- Defekte infolge der Nutzung von gefälschten Mutsy-Produkten
- einen Anspruch ohne Vorlage des Kaufbelegs
- falsche oder unsachgemäße Nutzung
- Verschleiß durch die normale Nutzung des Produkts
- Beschädigungen aufgrund schlechter Pflege, Vernachlässigung oder Unfällen.
- Beschädigung nach einer von Mutsy nicht autorisierten Änderung des Produkts durch den Kunden
- Schäden, die mehr als zwei Monate nach ihrem Auftreten gemeldet werden

Mutsy gibt keine Garantie für Schrumpfung oder Defekte an Stoffteilen, die durch die Reinigung von Stoffteilen entstehen.

Sicherheit ist für Mutsy äußerst wichtig.

Daher genügen wir den höchsten Sicherheitsnormen:

- Europa: EN 1888
- GB: BS EN 1888
- Kanada: SOR/ 85 -379
- USA: ASTM F833

Haben Sie Fragen oder Bemerkungen, so nehmen Sie bitte Kontakt mit uns auf via [www.mutsy.com/dede/kontakt](http://www.mutsy.com/dede/kontakt)

## *Wartung und Schwerpunkte*

### *Der Rahmen*

- Prüfen Sie regelmäßig den Verriegelungsmechanismus des Rahmens. Nach der Reinigung können Sie ihn mit etwas Teflonspray einsprühen und mit einem weichen Tuch abreiben. Dies gilt auch für die anderen beweglichen Teile.

### *Die Räder*

- Damit sich die Räder gut drehen, sind die Radachsen regelmäßig zu reinigen und mit säurefreier Vaseline einzuschmieren. Die Räder dürfen nicht geölt werden.

### *Das Aufpumpen der Luftreifen*

#### *(Igo-Accessoire: Luftreifenset Hinterräder)*

- Der Luftdruck in den Luftreifen kann nach im Laufe der Zeit abnehmen. Überprüfen Sie den Druck regelmäßig und pumpen Sie die Reifen gegebenenfalls auf.
- Drücken Sie die Luftpumpe fest auf das Ventil. Pumpen Sie die Reifen auf, bis der gewünschte Luftdruck erreicht ist. Der Luftdruck in den Reifen darf nie mehr als 16 PSI / 1,1 bar betragen.
- Luftreifen können auf bestimmten Oberflächen Abdrücke hinterlassen.

### *Die Stoffe*

- Abnehmbare Stoffe können im Wollwaschgang der Waschmaschine bei max. 30 °C gewaschen werden. Nicht bleichen und nicht im Trockner trocknen. Nicht bügeln und keine chemische Reinigung. Vor dem Waschen alle Reißverschlüsse, Klettverschlüsse und Druckknöpfe schließen.
- Für das Demontieren und Montieren der Sitzbezüge des Sportwagens verweisen wir auf die häufig gestellten Fragen unter der Überschrift Service auf unserer Website.
- Alle Mutsy-Stoffe sind auf ihre wasserabweisenden Eigenschaften getestet; wird der Wagen jedoch sehr nass, kann die Feuchtigkeit durch

den Außenstoff auch in den Innenstoff eindringen und Feuchtränder hinterlassen. Um dies zu vermeiden, empfehlen wir Ihnen, bei Regen immer einen Regenschutz zu verwenden.

- Flecken auf Außenbezug oder Futter von nicht abnehmbaren Stoffteilen können Sie mit einer Seifenlauge (Flüssigseife) ohne Bleichmittel behandeln. Behandeln Sie immer die gesamte Fläche.
- Lassen Sie einen nassen Kinderwagen immer mit aufgespanntem Verdeck trocknen.
- Obwohl die Mutsy-Stoffe mit größtmöglicher Sorgfalt ausgewählt und auf Farbechtheit getestet worden sind, können sie verblassen. Mutsy übernimmt für ein eventuelles Verblassen keinerlei Haftung

DE

### *Verpackungsinhalt*

- 1 Rahmen mit Gepäckkorb
- 2 Vorderräder
- 2 Hinterräder
- 1 Sportwagensitz
- 1 Babytragetasche (fakultativ)

### *Übersicht*

#### *Aufzählung gehörend zur Übersichtszeichnung*

01. Schubstange
02. Entriegelungsknöpfe
03. Schubstangenverstellung
04. Rahmen-Verbindungsstelle
05. Bremspedal
06. Hinterrad
07. Vorderrad
08. Schwenkradverriegelung
09. Fußstütze
10. Rückenlehne
11. Beinstütze
12. Beinstützenverstellung
13. Entriegelung Sportwagensitz
14. Vorderbügel
15. 5-Punkt-Sicherheitsgurt
16. Verdeck
17. Rahmenverschluss

### *Montage*

#### *Montagereihenfolge*

- Rahmen auseinanderklappen

- Hinterräder montieren
- Vorderräder montieren
- Babytragetasche oder Kinderwagensitz anbringen

## *Orientierung*

- Verweise im Text auf Vorder-, Hinter-, linke und rechte Seite des Kinderwagens sind aus der Perspektive des hinter dem Kinderwagens gehenden Benutzers beschrieben.

## *Der Rahmen*

### *Den Rahmen auseinanderklappen (a, b)*

- Drücken Sie den Rahmenverschluss nach innen (a1) und bewegen Sie den oberen Teil des Rahmens nach oben, bis Sie ein Klicken hören (a2).
- Drücken Sie auf die Knöpfe zu beiden Seiten der Schubstange (b1) und drehen Sie diese nach oben (b2).
- Die Schubstange hat vier Stellungen. Lassen Sie die Knöpfe los, wenn sich die Schubstange auf der gewünschten Höhe befindet.
- Überprüfen Sie vor jeder Nutzung, ob der Kinderwagen korrekt ausgeklappt und verriegelt ist.

### *Den Rahmen zusammenklappen (d)*

- Stellen Sie sich hinter den Rahmen und betätigen Sie die Bremse.
- Drücken Sie auf die Knöpfe zu beiden Seiten der Schubstange und drehen Sie diese nach unten, bis sie in der niedrigsten Stellung ist (d1).
- Diese Stellung ist mit einer Markierung auf dem Gelenkpunkt angegeben.
- Ziehen Sie die Entriegelungsknöpfe an der Innenseite des Rahmens zu Ihnen (d2) und drücken Sie den oberen Teil des Rahmens nach unten.
- Der Rahmenverschluss verriegelt sich beim Zusammenklappen von selbst.
- Der Rahmen lässt sich besonders kompakt zusammenklappen, wenn vorher die Schwenkräder verriegelt werden (h).

## *Die Räder*

### *Die Hinterräder montieren (e)*

- Schieben Sie die Achse des Hinterrads in das Hinterradgehäuse, bis Sie ein Klicken hören. Ziehen Sie am Rad, um zu prüfen, ob es fest sitzt.

### *Die Hinterräder demontieren (f)*

- Drücken Sie auf den Knopf an der Außenseite des Hinterrads und ziehen Sie das Rad aus dem Hinterradgehäuse.

### *Die Vorderräder montieren (g)*

- Schieben Sie die Achse des Vorderrads in das Vorderradgehäuse, bis Sie

ein Klicken hören. Ziehen Sie am Rad, um zu prüfen, ob es festsitzt.

### *Die Vorderräder demontieren (g)*

- Drücken Sie auf den Knopf an der Außenseite des Vorderrads und ziehen Sie das Rad aus dem Vorderradgehäuse.

### *Das Lenken*

#### *Die Schwenkräder (h)*

- Drehen Sie zu beiden Seiten den Ring über dem Vorderrad nach innen, um die Schwenkräder zu verriegeln. Die Schwenkräder werden automatisch verriegelt, wenn die Räder in Fahrtrichtung stehen.
- Drehen Sie zu beiden Seiten den Ring über dem Vorderrad nach außen, um die Schwenkräder zu entriegeln.

#### *Die Bremse (i)*

- Das Bremspedal befindet sich auf der Mitte der Hinterachse. Drücken Sie das Pedal mit dem Fuß herunter, um die Bremse zu betätigen.
- Drücken Sie das Pedal mit dem Fuß nach oben, um die Bremse zu lösen.

#### *Die Schubstange (c)*

- Die Schubstange hat vier Stellungen. Drücken Sie auf die Knöpfe zu beiden Seiten der Schubstange und drehen Sie diese nach oben oder unten.
- Lassen Sie die Knöpfe los, wenn sich die Schubstange auf der gewünschten Höhe befindet.

#### *Die Babytragetasche (bis 9 kg)*

- Die Babytragetasche eignet sich für Kinder von der Geburt bis zu einem Gewicht von 9 kg.
- Die Babytragetasche ist für Kinder, die selbständig sitzen, sich umdrehen oder auf Händen und Knien hochdrücken können, nicht geeignet.
- Sie können die Babytragetasche unabhängig vom Rahmen verwenden.
- Prüfen Sie den Boden, die Ränder und die Trageriemen der Babytragetasche regelmäßig auf Verschleiß.
- Achten Sie bei allen folgenden Handlungen darauf, dass der Rahmen vollständig auseinandergeklappt und die Bremse betätigt ist.

#### *Die Babytragetaschenadapter anbringen (j)*

- Zu beiden Seiten des Rahmens befinden sich zwei wegklappbare Verbindungsstellen. Achten Sie darauf, dass diese Verbindungsstellen in vertikaler Position stehen.
- Der mit „R“ markierte Adapter wird an der rechten Seite des Rahmens

angebracht, der mit „L“ markierte links.

- Lassen Sie die Adapter in die Verbindungsstellen sinken und drücken Sie sie fest an, bis Sie ein Klicken hören.

### *Die Babytragetasche einsetzen (k)*

- Setzen Sie die Babytragetasche rückwärts auf den Rahmen.
- Ergreifen Sie die Babytragetasche mit den Griffen an beiden Seiten und setzen Sie sie gerade über die Adapter.
- Lassen Sie die Babytragetasche auf die Adapter sinken und drücken Sie sie fest an, bis Sie auf beiden Seiten ein Klicken hören.
- Prüfen Sie, ob die Babytragetasche horizontal ausgerichtet und ordentlich befestigt ist, indem Sie versuchen, sie vom Rahmen hochzuziehen.

### *Die Babytragetasche abnehmen (l)*

- Ergreifen Sie die Babytragetasche an den Griffen zu beiden Seiten. Drücken Sie die Entriegelungsknöpfe ein und halten Sie diese eingedrückt.
- Heben Sie die Babytragetasche in vertikaler Richtung von den Adaptern ab.

### *Die Babytragetaschenadapter abnehmen (m)*

- Ziehen Sie die Entriegelungsknöpfe an der Innenseite der Adapter nach oben und nehmen Sie die Adapter vertikal aus den Verbindungsstellen heraus.

### *Das Verdeck (n)*

- Das Verdeck kann geöffnet werden, indem es nach oben bewegt wird.
- Drücken Sie auf die Knöpfe an den Seiten des Verdecks und halten Sie sie eingedrückt. Das Verdeck kann jetzt heruntergeklappt werden.
- Die Trageriemen
- Zum Tragen der Babytragetasche müssen die Trageriemen in den Kunststoffteilen festgeklickt werden.
- Achten Sie darauf, dass die Trageriemen abgenommen sind, wenn ein Kind in der Babytragetasche liegt.

### *Den Regenüberzug auf die Babytragetasche montieren (o)*

- Sorgen Sie dafür, dass das Verdeck der Babytragetasche geöffnet ist.
- Ziehen Sie den Regenüberzug von oben nach unten über die Babytragetasche und sorgen Sie dafür, dass der Regenüberzug unter die Babytragetasche gezogen ist.

### *Der Sportwagensitz (6 Monate, bis 15 kg)*

- Der Sportwagensitz eignet sich für Kinder ab 6 Monaten bis zu einem



Gewicht von 15 kg, die selbständig sitzen können.

- Der Sportwagensitz kann zusammen mit dem Rahmen auseinander- und zusammengeklappt werden und braucht daher nicht aus dem Rahmen genommen zu werden.
- Rückenlehne und Beinstütze sind verstellbar.
- Achten Sie bei allen folgenden Handlungen darauf, dass der Rahmen vollständig auseinandergeklappt und die Bremse betätigt ist.

### *Den Sportwagensitz einsetzen (p, q)*

- Zu beiden Seiten des Rahmens befinden sich zwei wegklappbare Verbindungsstellen. Achten Sie darauf, dass die Verbindungsstellen in vertikaler Position stehen.
- Stellen Sie sich an die Vorderseite des Rahmens.
- Der Sitz kann in beiden Richtungen auf den Rahmen gesetzt werden.
- Halten Sie den Sitz an beiden Seiten bei den Entriegelungsknöpfen fest und drücken Sie den Sitz nach unten in die Verbindungsstellen, bis Sie ein Klicken hören.
- Prüfen Sie, ob der Sitz ordentlich befestigt ist, indem Sie versuchen, ihn vom Rahmen hochzuziehen.

### *Den Sportwagensitz abnehmen (r)*

- Stellen Sie sich an die Vorderseite des Rahmens.
- Halten Sie den Sitz an beiden Seiten bei den Entriegelungsknöpfen fest und ziehen Sie die Knöpfe mit Ihren Fingern nach oben. Der Sitz kann in vertikaler Richtung von den Verbindungsstellen abgenommen werden.
- Den Rahmen zusammenklappen mit dem Sitz nach vorne ausgerichtet
- Stellen Sie sich hinter den Rahmen und sorgen Sie dafür, dass die Rückenlehne des Sitzes gerade steht.
- Drücken Sie auf die Knöpfe zu beiden Seiten der Schubstange und drehen Sie diese nach unten, bis sie in der niedrigsten Stellung ist.
- Diese Stellung ist mit einer Markierung auf dem Gelenkpunkt angegeben.
- Ziehen Sie die Entriegelungsknöpfe an der Innenseite des Rahmens zu Ihnen und drücken Sie den oberen Teil des Rahmens nach unten.
- Ziehen Sie den Knopf an der Rückseite des Sitzes nach oben, halten Sie ihn nach oben gezogen und kippen Sie die Rückenlehne des Sitzes nach hinten, bis diese völlig waagrecht liegt.
- Drücken Sie die Knöpfe zu beiden Seiten der Beinstütze ein und drücken Sie die Beinstütze vollständig herunter.

### *Die Rückenlehne verstellen (s)*

- Ziehen Sie den Knopf an der Rückseite des Sitzes nach oben und halten Sie diesen hoch.

- Die Rückenlehne hat vier Stellungen. Bringen Sie die Rückenlehne in die gewünschte Stellung und lassen Sie den Knopf los, um die Stellung zu verriegeln.

### *Die Beinstütze verstellen (t)*

- Ziehen Sie die Beinstütze hoch, um diese höherzustellen.
- Drücken Sie die Knöpfe zu beiden Seiten der Beinstütze ein und drücken Sie die Beinstütze herunter, um sie niedrigerzustellen.

### *Vorderbügel befestigen und entfernen (t)*

- Drücken Sie die Enden des Vorderbügels in die dafür vorgesehenen Aussparungen am Sitz, bis Sie ein Klicken hören.
- Drücken Sie an beiden Seiten die Entriegelungsknöpfe an der Außenseite des Vorderbügels ein und nehmen Sie den Vorderbügel aus dem Sitz.

### *Die integrierte Fußstütze (v)*

- Rings um die Fußstütze des Sportwagensitzes befindet sich ein Reißverschluss. Um eine höhere Fußstütze für Ihr Kind zu schaffen, öffnen Sie diesen Reißverschluss. Das Kind kann seine Füße nun auf den Aluminiumbügel der Fußstütze stellen. Wenn Ihr Kind größer ist, können Sie den Reißverschluss wieder schließen und kann Ihr Kind die Füße auf die Kunststoff-Fußstütze des Rahmens stellen.

### *Das Verdeck (u1, u2)*

- Ergreifen Sie den vorderen Verdeckbügel in der Mitte und bewegen Sie ihn nach vorn oder hinten, um das Verdeck zu verstellen. (u1)
- Öffnen Sie den Reißverschluss in der Mitte, um das Verdeck zu vergrößern. Schließen Sie den Reißverschluss wieder, um das Verdeck zu verkleinern. (u2)
- Ziehen Sie die Kappe an der Vorderseite des Verdecks nach außen, um das Verdeck noch mehr zu vergrößern. Drücken Sie die Kappe wieder nach innen, um das Verdeck zu verkleinern.

### *Den Regenüberzug auf dem Sportwagensitz montieren (w)*

- Sorgen Sie dafür, dass das Verdeck des Sportwagensitzes in aufrechter Stellung ist.
- Öffnen Sie eventuell den Reißverschluss des Regenüberzugs, damit dieser zum vergrößerten Verdeck des Sportwagensitzes passt.
- Ziehen Sie den Regenüberzug von oben nach unten über den Sportwagensitz und sorgen Sie dafür, dass der Regenüberzug hinter die Rückenlehne und unter die Beinstütze fällt.

### *Der 5-Punkt-Sicherheitsgurt (x, y)*

- Setzen Sie Ihr Kind in den Sportwagensitz und vergewissern Sie sich davon, dass sich die Beine Ihres Kindes zu beiden Seiten des Zwischenbeinstücks befinden.
- Sorgen Sie dafür, dass der Hüft- und Schultergurt ordentlich über Ihrem Kind positioniert ist, und stecken Sie die beiden Kunststoff-Einsteckteile in das zentrale Gürtelteil am Zwischenbeinstück.
- Die Einstellung der Länge der Schultergurte erfolgt, indem Sie zunächst den mit einem Druckknopf befestigten Schulterschutz vom Gurt lösen. Die Schnallen des Gurtes liegen jetzt frei und können auf die richtige Länge eingestellt werden. Dazu schieben Sie die Schnallen so über die Schultergurte, bis beide Gurte Ihr Kind sicher umschließen. Befestigen Sie nach dem Einstellen der Länge den Schulterschutz wieder mit dem Druckknopf am Gurt.
- In der Rückenlehne sind drei Positionen für die Schultergurte angebracht. Um die Position anzupassen, lösen Sie beide Schultergurte, indem Sie die Befestigungsringe an der Rückseite des Sitzes durch die Öffnung stecken. Stecken Sie die Befestigungsringe durch die gewünschten Öffnungen zurück, so dass die Schultergurte wieder befestigt sind.
- Prüfen Sie regelmäßig die Länge und Position der Gurte und passen Sie diese erforderlichenfalls an.
- Wenn das Tailen- oder Schrittband wieder angebracht werden soll, führen Sie den Befestigungsring durch die entsprechende Öffnung.

### *Safe2go Autositz (bis 13 kg)*

- Sorgen Sie bei allen folgenden Handlungen darauf, dass der Rahmen vollständig auseinandergeklappt und die Bremse betätigt ist.

### *Die Safe2go Adapter auf dem Rahmen anbringen*

- Zu beiden Seiten des Rahmens befinden sich zwei wegklappbare Verbindungsstellen. Achten Sie darauf, dass die Verbindungsstellen in vertikaler Position stehen.
- Der mit „R“ markierte Adapter wird an der rechten Seite des Rahmens angebracht, der mit „L“ markierte links.
- Lassen Sie die Adapter in die Verbindungsstellen sinken und drücken Sie sie fest an, bis Sie ein Klicken hören.

### *Den Safe2go Autositz einsetzen*

- Setzen Sie den Safe2go Autositz rückwärts auf den Rahmen.
- Setzen Sie den Safe2go Autositz mit den zentralen Gelenkpunkten des Tragebügels gerade über die Adapter.

- Lassen Sie den Safe2go Autositz sinken und drücken Sie ihn nach unten auf die Adapter, bis Sie auf beiden Seiten ein Klicken hören.
- Prüfen Sie, ob der Safe2go Autositz horizontal ausgerichtet und ordentlich befestigt ist, indem Sie versuchen, ihn vom Rahmen hochzuziehen.

### *Den Safe2go Autositz abnehmen*

- Drücken Sie an beiden Adaptern die Knöpfe ein, um den Safe2go Autositz zu entriegeln.
- Heben Sie den Safe2go Autositz gerade vom Rahmen nach oben.

### *Die Safe2go Adapter abnehmen (z1)*

- Ziehen Sie die Entriegelungsknöpfe an der Innenseite der Adapter nach oben und nehmen Sie die Adapter vertikal aus den Verbindungsstellen heraus.

### *Maxi-Cosi Autositz*

- Die Maxi-Cosi Autositz-Adapter eignen sich für die Verwendung mit den folgenden Maxi-Cosi Gruppe 0+ Autositzen: Maxi-Cosi Pebbles, Maxi-Cosi Cabriofix, Maxi-Cosi Citi.
- Halten Sie stets die Vorschriften in der Gebrauchsanleitung Ihres Maxi-Cosi Autositzes ein, bevor Sie den Autositz in Gebrauch nehmen.
- Sorgen Sie bei allen folgenden Handlungen darauf, dass der Rahmen vollständig auseinandergeklappt und die Bremse betätigt ist.

### *Die Maxi-Cosi Adapter auf dem Rahmen anbringen*

- Zu beiden Seiten des Rahmens befinden sich zwei wegklappbare Verbindungsstellen. Achten Sie darauf, dass die Verbindungsstellen in vertikaler Position stehen.
- Der mit „R“ markierte Adapter wird an der rechten Seite des Rahmens angebracht, der mit „L“ markierte links.
- Lassen Sie die Adapter in die Verbindungsstellen sinken und drücken Sie sie fest an, bis Sie ein Klicken hören.
- Den Maxi-Cosi Autositz auf die Adapter setzen
- Setzen Sie den Maxi-Cosi Autositz rückwärts auf den Rahmen.
- Setzen Sie den Maxi-Cosi Autositz mit den zentralen Gelenkpunkten des Tragebügels gerade über die Adapter.
- Lassen Sie den Maxi-Cosi Autositz sinken und drücken Sie ihn nach unten auf die Adapter, bis Sie auf beiden Seiten ein Klicken hören. Prüfen Sie, ob der Maxi-Cosi Autositz horizontal ausgerichtet und ordentlich befestigt ist, indem Sie versuchen, ihn vom Rahmen hochzuziehen.

### *Den Maxi-Cosi Autositz von den Adaptern abnehmen*

- Bedienen Sie das Entriegelungssystem des Maxi-Cosi Autositzes.
- Heben Sie den Maxi-Cosi Autositz gerade vom Rahmen nach oben.

### *Die Maxi-Cosi Adapter vom Rahmen abnehmen (z2)*

- Ziehen Sie die Entriegelungsknöpfe an der Innenseite der Adapter nach oben und nehmen Sie die Adapter vertikal aus den Verbindungsstellen heraus.

### *BeSafe / Kiddy / Cybex Autositze*

Die Maxi-Cosi Autositz-Adapter eignen sich für die Verwendung mit den folgenden Autositzen:

- BeSafe: iZi Go, iZi Go Modular
- Kiddy: Evolution Pro, Evolution Pro 2, Evo-luna i-size
- Cybex: Aton, Aton 4, Aton Q
- Halten Sie stets die Vorschriften in der Gebrauchsanleitung Ihres Autositzes ein, bevor Sie den Autositz in Gebrauch nehmen.
- Sorgen Sie bei allen folgenden Handlungen dafür, dass der Rahmen vollständig auseinandergeklappt und die Bremse betätigt ist.
- Die Adapter anbringen und abnehmen: siehe auch Maxi-Cosi Adapter
- Siehe zum Aufsetzen des Autositzes auf die Adapter bzw. zum Abnehmen von den Adaptern die Anleitungen in der Gebrauchsanleitung Ihres Autositzes.

## Table des matières

Introduction .....	p 40
Avertissements .....	p 40
Garantie .....	p 42
Entretien et points importants .....	p 43
Contenu des cartons.....	p 44
Énumération concernant Vue d'ensemble .....	p 44
Montage .....	p 44
Orientation.....	p 45
Le châssis .....	p 45
Les roues .....	p 45
La direction .....	p 46
Le frein.....	p 46
Le guidon .....	p 46
La nacelle .....	p 46
Le siège de poussette .....	p 47
Le siège auto Safe2go .....	p 50
Le siège auto Maxi-Cosi.....	p 51
Sièges auto BeSafe / Kiddy / Cybex.....	p 51

## Introduction

- Afin de pouvoir utiliser ce produit de manière optimale, nous vous conseillons de l'utiliser avec soin et de bien l'entretenir. Lisez ce mode d'emploi attentivement avant d'utiliser la poussette, puis conservez-le pour vous y rapporter ultérieurement.
- Si vous avez des questions, des remarques, des problèmes ou des réclamations, prenez contact avec votre détaillant.
- Si vous souhaitez connaître les accessoires disponibles pour ce produit, ou être informé des nouveaux produits Mutsy, visitez [www.mutsy.com](http://www.mutsy.com).

## AVERTISSEMENT

- **IMPORTANT** : Conservez soigneusement ce mode d'emploi pour vous y rapporter ultérieurement.
- **AVERTISSEMENT** : Le non-respect des consignes de ce mode d'emploi peut avoir des conséquences graves pour la sécurité de votre enfant.
- **AVERTISSEMENT** : Vous êtes personnellement responsable de la sécurité de votre enfant.
- **AVERTISSEMENT** : La poussette est conçue pour enfants à partir de la naissance jusqu'à 15 kg.
- **AVERTISSEMENT** : La nacelle ne convient pas aux enfants qui peuvent s'asseoir, se rouler ou se mettre à quatre pattes tous seuls. Le poids maximum autorisé de l'enfant est de 9 kg.

- AVERTISSEMENT : Le siège de poussette ne convient pas à des enfants en dessous de 6 mois.
- AVERTISSEMENT : Le siège convient aux enfants à partir de 6 mois, jusqu'à 15 kg.
- AVERTISSEMENT : Lorsque vous utilisez un siège auto, le poids maximal autorisé est celui indiqué sur le produit en question.
- ATTENTION : Pour les sièges-auto utilisés conjointement avec le châssis, cette combinaison ne remplace pas une nacelle ou un lit. Si votre enfant a besoin de dormir, il doit être posé dans une poussette, nacelle ou lit.
- AVERTISSEMENT : Entre les roues, en bas du châssis, se trouve un panier à provisions. Le poids maximal autorisé pour ce panier est de 5 kg.
- AVERTISSEMENT : La nacelle comporte un certain nombre de pochettes. Le poids maximal autorisé par pochette est de 1 kg.
- AVERTISSEMENT : La surcharge peut résulter en une situation dangereuse et instable.
- AVERTISSEMENT : La pose de sacs, accessoires ou les deux sur le produit, autres que ceux préconisés par le fabricant, peut déstabiliser la poussette. Utilisez exclusivement les accessoires originaux de Mutsy.
- AVERTISSEMENT : Ne suspendez pas de sacs à provision ou autres objets lourds sur le guidon à cause du danger de basculement.
- AVERTISSEMENT : Interdisez à votre enfant de jouer avec ce produit.
- AVERTISSEMENT : Ne laissez jamais un enfant sans surveillance dans, ou près de, la poussette, cela peut être dangereux.
- AVERTISSEMENT : Tenez les enfants à l'écart pendant que le châssis est replié ou déplié pour éviter que les doigts ne se coincent.
- AVERTISSEMENT : Avant toute utilisation de la poussette, vérifiez le dépliage et le verrouillage corrects et complets du châssis (y compris du guidon).
- AVERTISSEMENT : Avant toute utilisation de la poussette, vérifiez le dépliage et le verrouillage corrects et complets du châssis.
- AVERTISSEMENT : Avant toute utilisation, vérifiez le bon verrouillage des points de fixation de la nacelle, du siège de poussette ou des adaptateurs.
- AVERTISSEMENT : Avant d'utiliser la poussette, vérifiez toujours la bonne fixation des accessoires.
- AVERTISSEMENT : Ne pas utiliser la nacelle avec un matelas de plus de 25 mm. Ne pas ajouter de matelas supplémentaire.
- AVERTISSEMENT : Utilisez la poussette pour un seul enfant à la fois.
- AVERTISSEMENT : Assurez-vous toujours que les freins sont activés lorsque vous posez ou enlevez votre enfant.
- AVERTISSEMENT : Utilisez toujours le harnais de sécurité.
- AVERTISSEMENT : Attachez toujours votre enfant avec la ceinture à 5 points, combinée à la pièce d'entrejambe.
- AVERTISSEMENT : Vous devez déposer l'enfant de la poussette avant de la soulever ou de monter sur un escalier, un escalier roulant ou dans un ascenseur.
- AVERTISSEMENT : Lorsque vous faites un arrêt prolongé, activez toujours le frein de

la poussette.

- AVERTISSEMENT : Ce produit n'est pas fait pour la course ou le patinage.
- AVERTISSEMENT : Utilisez uniquement des pièces de rechange vendues et/ou préconisées par Mutsy.
- Le Mutsy EVO satisfait à la norme EN 1888 de 2012.

## *Garantie*

Tous les produits Mutsy sont garantis pendant deux ans à partir de la date d'achat. Si un défaut de production est avéré, Mutsy offrira une solution en coopération avec le revendeur. La réparation de tels défauts est couverte par la garantie. La garantie n'est pas valable sur l'échange ou le retour de produits Mutsy.

La garantie est valable uniquement si vous présentez les documents suivants au magasin où vous avez acheté le produit :

- d'une carte de garantie remplie
- d'une copie de votre preuve d'achat
- d'une description claire du défaut
- du produit lui-même

### *La carte de garantie se trouve sur :*

[www.mutsy.com/frfr/service/garantie](http://www.mutsy.com/frfr/service/garantie)

Remplissez cette carte aussi complètement que possible, puis envoyez-la par voie électronique. Vous devez également renseigner le numéro de série. Vous trouverez ce numéro sur une étiquette blanche apposée sur le produit, en général sur le fond.

### *La garantie ne couvre pas*

- la décoloration ou le changement des couleurs
- les dommages d'humidité sur le revêtement
- les défauts résultant de l'utilisation de produits Mutsy contrefaits
- une réclamation sans la preuve d'achat
- une utilisation incorrecte ou mauvaise
- l'usure résultant de l'utilisation quotidienne du produit
- les dommages suite à un mauvais entretien, une négligence ou un accident
- les dommages après une modification par le client, non autorisée par Mutsy
- les dommages rapportés plus de 2 mois après leur survenue

Mutsy ne donne aucune garantie sur les rétrécissements ou défauts aux éléments en tissu causés par le nettoyage de ces éléments.



La sécurité est très importante pour Mutsy. Nos produits répondent aux normes de sécurité les plus strictes :

- Europe : EN 1888
- UK : BS EN 1888
- Canada : SOR/ 85 -379
- USA : ASTM F833

Pour toutes questions et/ou remarques, vous pouvez nous contacter via : [www.mutsy.com/frfr/contact](http://www.mutsy.com/frfr/contact)

## *Entretien et points importants*

### *Le châssis*

- Vérifiez régulièrement le mécanisme de verrouillage du châssis. Après nettoyage, vous pouvez vaporiser un peu de spray Téflon sur le mécanisme, puis frotter avec un chiffon doux. Vous pouvez également appliquer cet entretien aux autres parties mobiles.

### *Les roues*

- Pour que les roues pivotent souplement, les essieux des roues doivent être nettoyés régulièrement, puis graissés avec de la vaseline non-acide. Les roues ne doivent jamais être graissées avec de l'huile.

### *Pomper les pneus à air*

#### *(accessoire Evo : kit de pneus à air roues arrière)*

- La pression d'air dans les pneus à air peut diminuer après un certain temps. Contrôlez régulièrement la pression et pompez les pneus si nécessaire.
- Appuyez bien la pompe sur la vanne. Pompez les pneus jusqu'à ce que la pression d'air souhaitée soit atteinte. La pression d'air dans les pneus ne peut jamais dépasser les 16 PSI / 1,1 bar.
- Les pneus à air peuvent laisser des traces sur certaines surfaces.

### *Les tissus*

- Les pièces de tissu amovibles peuvent être lavées à 30°C avec une lessive pour linge délicat. Ne pas utiliser d'agent de blanchiment et ne pas sécher en machine. Ne pas repasser et ne pas nettoyer à sec. Avant le lavage, fermer tous les zips, velcros et boutons-pression.
- Avant de démonter et de monter la housse du siège de la poussette, nous vous renvoyons à la FAQ sous le titre Service sur notre site Web.
- Tous les tissus Mutsy ont été testés sur leur imperméabilité, mais par temps de grande pluie, l'humidité peut pénétrer dans l'habillement intérieur et extérieur et laisser des auréoles. Pour éviter ces auréoles, nous vous conseillons de toujours utiliser les housses imperméables lorsque le temps est à la pluie.

- Les taches dans l'habillement extérieur ou la doublure de tissus non amovibles peuvent être traitées avec de l'eau savonneuse sans Javel. Traitez toujours toute la surface.
- Pour sécher la poussette, laissez toujours la capote ouverte et tendue.
- Bien que les tissus Mutsy aient été sélectionnés avec le plus grand soin et que leur inaltérabilité ait été testée, les tissus peuvent se décolorer avec le temps. Mutsy n'accepte aucune responsabilité pour la décoloration des tissus

### *Contenu des cartons*

- 1 châssis avec panier à bagages
- 2 roues avant
- 2 roues arrière
- 1 siège de poussette
- 1 nacelle (en option)

### *Vue éclatée*

#### *Énumération des pièces sur la vue éclatée*

01. guidon
02. boutons de déverrouillage
03. réglage du guidon
04. point de fixation du châssis
05. pédale de frein
06. roue arrière
07. roue avant
08. verrouillage de la roue pivotante
09. repose-pieds
10. dossier
11. repose-jambes
12. réglage du repose-jambes
13. déverrouillage du siège de poussette
14. étrier avant
15. ceinture de sécurité à 5 points
16. capote
17. verrouillage du châssis

### *Montage*

#### *Ordre de montage*

- Déverrouiller et déplier le châssis
- Monter les roues arrière
- Monter les roues avant
- Poser la nacelle ou le siège de poussette

## Orientation

- Toute référence faite dans le texte aux côtés avant, arrière, gauche ou droite de la poussette, doit être vue de la perspective de l'utilisateur derrière la poussette.

## Le châssis

### Déplier le châssis (a, b)

- Poussez le verrouillage du châssis (a1), puis déplacez la partie supérieure du châssis vers le haut, jusqu'à entendre un clic (a2).
- Appuyez sur les boutons des deux côtés du guidon (b1), puis pivotez le guidon vers le haut (b2).
- Le guidon est équipé de quatre positions de hauteur. Relâchez les boutons lorsque le guidon se trouve à la position souhaitée.
- Avant toute utilisation de la poussette, vérifiez si la poussette est entièrement et correctement dépliée et verrouillée.

### Plier le châssis (d)

- Mettez-vous derrière le châssis, puis activez le frein.
- Appuyez sur les boutons des deux côtés du guidon, puis pivotez le guidon vers le bas jusqu'à la position la plus basse.
- Cette position est indiquée par un marquage au point d'articulation (d1).
- Tirez les boutons de déverrouillage à l'intérieur du châssis vers vous (d2), puis poussez ensuite la partie supérieure du châssis vers le bas.
- Le verrouillage du châssis s'active automatiquement lors du repliage.
- Le repliage du châssis est encore plus compact si vous verrouillez les roues pivotantes avant le repliage (h).

## Les roues

### Monter les roues arrière (e)

- Glissez l'essieu de la roue arrière dans son logement jusqu'à entendre un clic. Tirez sur la roue pour vérifier qu'elle est bien bloquée.

### Monter les roues arrière (f)

- Appuyez sur le bouton à l'extérieur de la roue arrière, puis tirez la roue arrière de son logement.

### Monter les roues avant (g)

- Glissez l'essieu de la roue avant vers le haut dans son logement jusqu'à entendre un clic. Tirez sur la roue pour vérifier qu'elle est bien bloquée.

### Monter les roues avant (g)

- Appuyez sur le bouton à l'avant de la roue avant, puis tirez la roue de

son logement.

### *La direction*

#### *Les roues pivotantes (h)*

- Pivotez l'anneau au-dessus des deux roues avant vers l'intérieur pour déverrouiller les roues pivotantes. Les roues pivotantes sont automatiquement déverrouillées lorsque les roues arrivent dans le sens de la marche l'avant.
- Pivotez l'anneau au-dessus des deux roues avant vers l'extérieur pour déverrouiller les roues pivotantes.

#### *Le frein (i)*

- La pédale de frein se situe au milieu de l'essieu arrière. Appuyez avec le pied, de haut en bas, sur la pédale pour bloquer le frein.
- Appuyez avec le pied, de bas en haut, sur la pédale pour débloquer le frein.

#### *Le guidon (c)*

- Le guidon est équipé de quatre positions de hauteur. Appuyez sur les boutons des deux côtés du guidon, puis pivotez le guidon vers le haut ou vers le bas.
- Relâcher les boutons lorsque le guidon se trouve à la position souhaitée.

### *La nacelle (jusqu'à 9 kg)*

- La nacelle sert à transporter les enfants allongés, de la naissance à 9 kg.
- La nacelle ne convient pas aux enfants qui peuvent s'asseoir, se rouler ou se mettre à quatre pattes.
- Vous pouvez également utiliser la nacelle sans le poser sur le châssis.
- Vérifiez régulièrement une éventuelle usure du fond, des bords et des bretelles de la nacelle.
- Pour toutes les manipulations ci-dessous, assurez-vous de déplier entièrement le châssis et de bloquer le frein.

#### *Poser les adaptateurs de nacelle (j)*

- Deux points de fixation escamotables se situent des deux côtés du châssis. Assurez-vous que ces deux points de fixation se trouvent en position verticale.
- L'adaptateur marqué « R » est placé à droite sur le châssis, l'adaptateur marqué « L » à gauche.
- Laissez descendre les adaptateurs dans les points de fixation, puis appuyez fermement jusqu'à entendre un clic.

### *Poser la nacelle (k)*

- Posez la nacelle sur le châssis en pointant vers l'arrière.
- Tenez la nacelle par les poignées des deux côtés et placez-la droit au-dessus des adaptateurs.
- Descendez la nacelle sur les adaptateurs, puis appuyez fermement des deux côtés jusqu'à entendre un clic.
- Vérifiez l'horizontalité de la nacelle et sa fixation en essayant de la soulever du châssis.

### *Déposer la nacelle (l)*

- Prenez la nacelle par les poignées des deux côtés. Appuyez sur les boutons de déverrouillage et maintenez-les appuyés.
- Soulevez la nacelle des adaptateurs dans le sens vertical.

### *Déposer les adaptateurs de nacelle (m)*

- Tirez les boutons de déverrouillage à l'intérieur des adaptateurs vers le haut et tirez-les adaptateurs verticalement des points de fixation.

### *La capote (n)*

- La capote peut être relevée en la déplaçant vers le haut.
- Appuyez sur les boutons des deux côtés de la capote et maintenez-les appuyés. La capote peut maintenant être descendue.

### *Les bretelles*

- Pour porter la nacelle, il faut insérer les bretelles dans les parties en plastique.
- Assurez-vous d'enlever les bretelles lorsque l'enfant se trouve dans la nacelle.

### *Monter la housse imperméable sur la nacelle (o)*

- Assurez-vous que la capote de la nacelle soit levée.
- Posez la housse imperméable du bas vers le haut par-dessus la nacelle. Assurez-vous que la housse épouse bien les pourtours de la nacelle sous le fond de celle-ci.

### *Le siège de poussette (6 mois - 15 kg)*

- Le siège de poussette convient aux enfants de 6 mois à 15 kg capables de s'asseoir seuls.
- Le siège de poussette peut être plié/déplié en même temps que le châssis et n'a donc pas besoin d'être déposé.
- Le dossier et le repose-jambes sont réglables.
- Pour toutes les manipulations ci-dessous, assurez-vous de déplier en-

tièrement le châssis et de bloquer le frein.

### *Poser le siège de poussette (p, q)*

- Le siège peut être posé sur le châssis dans les deux sens.
- Deux points de fixation escamotables se situent des deux côtés du châssis. Assurez-vous que ces deux points de fixation se trouvent en position verticale.
- Mettez-vous sur le devant du châssis.
- Maintenez le siège des deux côtés près des boutons de déverrouillage, puis poussez le siège vers le bas dans les points de fixation jusqu'à entendre un clic.
- Vérifiez la bonne fixation du siège en essayant de le soulever du châssis.

### *Déposer le siège de poussette (r)*

- Mettez-vous devant le châssis.
- Maintenez le siège des deux côtés près des boutons de déverrouillage, puis tirez les boutons vers le haut avec vos doigts. Le siège peut être déposé des points de fixation à la verticale.

### *Replier le châssis avec le siège vers l'avant*

- Mettez-vous derrière le châssis. Assurez-vous que le dossier du siège soit à la verticale.
- Appuyez sur les boutons des deux côtés du guidon, puis pivotez le guidon vers le bas jusqu'à sa position la plus basse.
- Cette position est indiquée par un marquage au point d'articulation.
- Tirez les boutons de déverrouillage à l'intérieur du châssis vers vous, puis poussez ensuite la partie supérieure du châssis vers le bas.
- Tirez le bouton à l'arrière du siège vers le haut et maintenez-le tout en basculant le dossier du siège vers l'arrière jusqu'à ce qu'il soit à plat.
- Appuyez sur les boutons des deux côtés du repose-jambes, puis poussez celui-ci complètement vers le bas.

### *Régler le dossier (s)*

- Tirez le bouton à l'arrière du siège vers le haut, et maintenez-le levé.
- Le dossier est équipé de quatre positions. Mettez le dossier dans la position souhaitée, puis relâchez le bouton pour verrouiller la position.

### *Régler le repose-jambes (t)*

- Soulevez le repose-jambes pour le mettre debout.
- Appuyez sur les boutons des deux côtés du repose-jambes, puis poussez celui-ci vers le bas pour le descendre.

### *Monter et démonter l'étrier avant (t)*

- Appuyez sur l'extrémité de l'étrier avant, dans les évidements prévus à cet effet sur le siège, jusqu'à entendre un clic.
- Appuyez sur les boutons de déverrouillage des deux côtés à l'extérieur de l'étrier avant, puis enlevez l'étrier avant du siège.

### *Le repose-pied intégré (v)*

- Autour du repose-jambes du siège de poussette se trouve une fermeture éclair. Vous pouvez ouvrir cette fermeture éclair pour créer un repose-pied plus haut pour votre enfant. L'enfant peut alors faire reposer les pieds sur l'étrier en aluminium du repose-jambes. Quand votre enfant sera plus grand, vous pourrez refermer la fermeture éclair et votre enfant pourra reposer ses pieds sur le repose-pied en plastique du châssis.

### *La capote (u1, u2)*

- Saisissez l'étrier le plus en avant par le milieu, puis déplacez-le vers l'avant ou l'arrière pour régler la capote. (u1)
- Ouvrez la fermeture éclair au milieu pour élargir la capote. Fermez la fermeture éclair pour réduire à nouveau la capote. (u2)
- Tirez le rabat sur le devant de la capote vers l'extérieur pour l'élargir encore plus. Poussez le rabat vers l'intérieur pour réduire la capote.

### *Monter la housse imperméable sur le siège de poussette (w)*

- Assurez-vous que la capote du siège de poussette soit en position droite.
- Ouvrez éventuellement la fermeture éclair dans la housse pour l'adapter à la capote élargie du siège de poussette.
- Passez la housse imperméable du haut vers le bas par-dessus le siège de poussette, en vous assurant que la housse tombe derrière le dossier et par-dessus le repose-jambes.

### *La ceinture de sécurité à 5 points (x, y)*

- Posez votre enfant dans le siège de poussette en vous assurant que les jambes de votre enfant se trouvent des deux côtés de la pièce d'entrejambe.
- Assurez-vous de bien positionner la ceinture ventrale et la ceinture d'épaule, puis insérez les deux parties en plastique dans la partie centrale de la ceinture de la pièce d'entrejambe.
- Pour ajuster la longueur des courroies d'épaule, vous devez détacher la protection d'épaule de la ceinture en appuyant sur le bouton-pression. Les boucles de la ceinture se libèrent alors pour pouvoir régler la longueur. Vous ajustez la longueur en glissant les boucles sur les courroies d'épaule jusqu'à ce que les deux courroies s'adaptent parfaitement

- autour de votre enfant. Après le réglage, fixez à nouveau la protection d'épaule sur les deux côtés de la ceinture à l'aide du bouton-pression.
- Le dossier comporte trois positions pour les ceintures d'épaule. Pour ajuster la position, vous détachez les deux bretelles d'épaule en passant les anneaux de fixation à l'arrière du siège à travers les ouvertures. Passez les anneaux de fixation à travers les ouvertures souhaitées pour fixer à nouveau les deux ceintures d'épaule.
  - Vérifiez régulièrement la longueur et la position des ceintures et ajustez-les si nécessaire.
  - Si la sangle de taille ou d'entrejambe doit être remontée, passez l'anneau de fixation par l'ouverture correspondante.

### *Siège-auto Safe2go (jusqu'à 13 kg)*

- Pour toutes les manipulations ci-dessous, assurez-vous de déplier entièrement le châssis et de bloquer le frein.

### *Poser les adaptateurs Safe2go sur le châssis*

- Deux points de fixation escamotables se situent des deux côtés du châssis. Assurez-vous que ces deux points de fixation se trouvent en position verticale.
- L'adaptateur marqué « R » est placé à droite sur le châssis, l'adaptateur marqué « L » à gauche.
- Laissez descendre les adaptateurs dans les points de fixation, puis appuyez fermement jusqu'à entendre un clic.

### *Poser le siège auto Safe2go*

- Posez le siège auto Safe2go sur le châssis en pointant vers l'arrière.
- Posez le siège auto Safe2go avec les points d'articulation centraux de l'anse de portage droit au-dessus des adaptateurs.
- Descendez le siège auto Safe2go puis poussez-le vers le bas sur les adaptateurs jusqu'à entendre un clic dans les deux adaptateurs.
- Vérifiez l'horizontalité du siège auto Safe2go et sa fixation en essayant de le soulever du châssis.

### *Déposer le siège auto Safe2go*

- Appuyez sur les boutons des deux adaptateurs pour déverrouiller le siège auto Safe2go.
- Soulevez le siège auto Safe2go tout droit à la verticale.

### *Déposer les adaptateurs Safe2go (z1)*

- Tirez les boutons de déverrouillage à l'intérieur des adaptateurs vers le haut et tirez-les adaptateurs verticalement des points de fixation.



## *Le siège auto Maxi-Cosi*

- Les adaptateurs du siège auto Maxi-Cosi s'adaptent aux sièges auto suivants du groupe des Maxi-Cosi : Maxi-Cosi Pebbles, Maxi-Cosi Cabriofix, Maxi-Cosi Citi.
- Observez toujours les consignes du mode d'emploi de votre siège auto Maxi-Cosi avant de l'utiliser.
- Pour toutes les manipulations ci-dessous, assurez-vous de déplier entièrement le châssis et de bloquer le frein.
- Poser les adaptateurs Maxi-Cosi sur le châssis
- Deux points de fixation escamotables se situent des deux côtés du châssis. Assurez-vous que ces deux points de fixation se trouvent en position verticale.
- L'adaptateur marqué « R » est placé à droite sur le châssis, l'adaptateur marqué « L » à gauche.
- Laissez descendre les adaptateurs dans les points de fixation, puis appuyez fermement jusqu'à entendre un clic.

## *Poser le siège auto Maxi-Cosi sur les adaptateurs*

- Posez le siège auto Maxi-Cosi sur le châssis en pointant vers l'arrière.
- Posez le siège auto Maxi-Cosi avec les points d'articulation centraux de l'anse de portage droit au-dessus des adaptateurs.
- Descendez le siège auto Maxi-Cosi puis poussez-le vers le bas sur les adaptateurs jusqu'à entendre un clic dans les deux adaptateurs. Vérifiez l'horizontalité du siège auto Maxi-Cosi et sa fixation en essayant de le soulever du châssis.

## *Déposer le siège auto Maxi-Cosi des adaptateurs*

- Utilisez le système de déverrouillage intégré au siège auto Maxi-Cosi.
- Soulevez le siège auto Maxi-Cosi tout droit à la verticale.

## *Déposer les adaptateurs Maxi-Cosi du châssis (z2)*

- Tirez les boutons de déverrouillage à l'intérieur des adaptateurs vers le haut et tirez-les adaptateurs verticalement des points de fixation.

## *Sièges auto BeSafe / Kiddy / Cybex*

Les adaptateurs de siège auto Maxi-Cosi conviennent à une utilisation avec les sièges auto suivants :

- BeSafe : iZi Go, iZi Go Modular
- Kiddy : Evolution Pro, Evolution Pro 2, Evo-luna i-size
- Cybex : Aton, Aton 4, Aton Q
- Il faut toujours respecter les instructions du manuel de votre siège auto avant de commencer à utiliser le siège auto.

- Veillez à ce que le châssis ait été entièrement déplié et que le frein soit bloqué pendant toutes les actions indiquées ci-dessous.
- Pour installer et enlever les adaptateurs : voir les adaptateurs Maxi-Cosi
- Pour installer et enlever les sièges auto sur / à partir des adaptateurs, voir les instructions du manuel de votre siège auto

## Sommario

Introduzione .....	p 53
Avvertenze .....	p 53
Garanzia .....	p 55
Manutenzione e punti importanti .....	p 56
Contenuto della confezione .....	p 57
Elementi rappresentati in figura .....	p 57
Montaggio .....	p 57
Orientamento .....	p 57
Il telaio .....	p 57
Le ruote .....	p 58
La guida .....	p 58
Il freno .....	p 59
Il maniglione .....	p 59
La navetta .....	p 59
Il sedile da passeggio .....	p 60
Il seggiolino auto Safe2go .....	p 62
Il seggiolino auto Maxi-Cosi .....	p 63
Seggiolini auto BeSafe / Kiddy / Cybex .....	p 64

## Introduzione

- Per un uso ottimale del prodotto, consigliamo di adoperarlo con attenzione e di curarne la corretta manutenzione. Leggere attentamente le presenti istruzioni prima di utilizzare il passeggino e conservarle per consultazioni future.
- Se avete domande, commenti o reclami, contattate il rivenditore.
- Per sapere quali accessori sono disponibili per il prodotto o rimanere aggiornati sui nuovi prodotti Mutsy, il sito di riferimento è [www.mutsy.com](http://www.mutsy.com).

## AVVERTENZE

- **!IMPORANTE!** Leggere attentamente le presenti istruzioni e conservarle per consultazioni future.
- **ATTENZIONE!** Il mancato rispetto delle istruzioni può avere conseguenze gravi sulla sicurezza del bambino.
- **ATTENZIONE!** Siete voi i diretti responsabili della sicurezza del vostro bambino.
- **ATTENZIONE!** Il sedile da passeggio non è adatto a bambini di età inferiore ai 6 mesi.
- **ATTENZIONE!** La carrozzina è adatta per bambini dalla nascita e fino a 15 kg di peso.
- **ATTENZIONE!** La carrozzina non deve essere usata quando il bambino è già in grado di mettersi a sedere o di girarsi da solo, oppure quando riesce a sollevarsi su mani e ginocchia. Il peso massimo consentito per il bambino è di 9 kg.
- **ATTENZIONE!** Il passeggino è adatto per bambini età e fino di 6 mese a 15 kg di peso.

- **ATTENZIONE!** Il peso massimo consentito indicato sul prodotto si riferisce all'utilizzo di un seggiolino per auto.
- **ATTENZIONE!** La combinazione di seggiolino per auto e telaio non può essere utilizzata come culla o lettino. Per dormire, il bimbo deve essere sistemato in un lettino, una culla o una carrozzina adatti.
- **ATTENZIONE!** Sotto il telaio, tra le ruote, si trova un cestino portapacchi. Il carico massimo consentito per questo cestino è di 5 kg.
- **ATTENZIONE!** La navicella dispone di diverse tasche. Il peso massimo consentito per ogni tasca è di 1 kg.
- **ATTENZIONE!** Il sovraccarico può causare pericolose situazioni di instabilità.
- **ATTENZIONE!** L'utilizzo sul prodotto di borse e/o accessori non consigliati dal produttore può causare instabilità. Utilizzate solo accessori Mutsy originali.
- **ATTENZIONE!** Per evitare il rischio di ribaltamento, non appendete borse della spesa o altri oggetti pesanti al maniglione.
- **ATTENZIONE!** Non lasciare che il bambino giochi con questo prodotto.
- **ATTENZIONE!** Non lasciate mai il bambino incustodito nella carrozzina, perché potrebbe essere pericoloso.
- **ATTENZIONE!** Tenere i bambini lontani dal telaio quando lo si chiude o apre per evitare lo schiacciamento delle dita.
- **ATTENZIONE!** Prima di ogni utilizzo del passeggino o del telaio, controllare che il telaio e il maniglione siano completamente aperti e bloccati.
- **ATTENZIONE!** Prima di utilizzare la carrozzina, controllate che il telaio sia stato aperto e fissato in modo corretto e completo.
- **ATTENZIONE!** Prima dell'uso, controllate che i punti di aggancio della carrozzina, del sedile del passeggino o degli adattatori siano stati fissati correttamente.
- **ATTENZIONE!** Verificate sempre che gli accessori siano agganciati nel modo corretto prima di utilizzare la carrozzina.
- **ATTENZIONE!** Non utilizzate la carrozzina con un materasso più alto di 25 mm. Non aggiungete nessun altro materasso.
- **ATTENZIONE!** Utilizzate la carrozzina per un solo bambino alla volta.
- **ATTENZIONE!** Assicuratevi che i freni siano inseriti quando posate o togliere il bambino.
- **ATTENZIONE!** Utilizzate sempre la cintura di sicurezza.
- **ATTENZIONE!** Legate sempre il bambino con la cintura di sicurezza a 5 punti e con la cinghia spartigambe.
- **ATTENZIONE!** Togliete il bambino dalla carrozzina prima di utilizzare scale, scale mobili o ascensori.
- **ATTENZIONE!** Inserite sempre i freni quando parcheggiate la carrozzina.
- **ATTENZIONE!** Il prodotto non deve essere utilizzato correndo o con i pattini ai piedi.
- **ATTENZIONE!** Utilizzare esclusivamente pezzi di ricambio forniti e/o raccomandati da Mutsy.
- Mutsy EVO è conforme alla norma EN 1888 del 2012.

## Garanzia

Tutti i prodotti Mutsy hanno una garanzia di due anni, a partire dalla data di acquisto. Se avete riscontrato un difetto di fabbricazione, Mutsy, in collaborazione con i suoi rivenditori, vi offrirà una soluzione. La riparazione dei difetti di fabbricazione rientra quindi nella garanzia. La garanzia non è valida in caso di restituzione o cambio dei prodotti Mutsy.

La garanzia è valida solo se viene presentato al negozio in cui avete effettuato l'acquisto quanto segue:

- il tagliando della garanzia debitamente compilato
- la copia dello scontrino
- una descrizione chiara del difetto
- il prodotto

*Il tagliando della garanzia è disponibile sul sito:*

[www.mutsy.com/iten/service/garantia](http://www.mutsy.com/iten/service/garantia). Si prega di compilare il tagliando in tutte le sue parti e di inviarlo per e-mail. È necessario riportare anche il numero di serie. Questo numero si trova su un adesivo bianco apposto sul prodotto, in genere sulla parte inferiore.

*La garanzia non è valida:*

- in caso di scolorimento dei tessuti
- in caso di danno ai tessuti causato dall'acqua
- in caso di danni conseguenti all'utilizzo di accessori non originali "Mutsy"
- in caso di mancanza dello scontrino
- in caso di utilizzo non corretto o non regolare
- quando si tratta di normale usura dovuta all'utilizzo quotidiano del prodotto.
- in caso di danni causati da cattiva manutenzione, trascuratezza o incidenti
- se il danno si è verificato in seguito a modifiche al prodotto eseguite dal consumatore e senza autorizzazione del produttore
- se il danno non è stato comunicato entro i termini previsti (2 mesi)

Mutsy non dà alcuna garanzia per restringimento o difetti che sorgono dalla pulizia della tela.

La sicurezza è molto importante per Mutsy. I nostri prodotti sono conformi alle normative più severe:

- Europa: EN 1888
- Regno Unito: BS EN 1888
- Canada: SOR/ 85 -379

- Stati Uniti: ASTM F833

Se avete osservazioni o domande, potete contattarci tramite il sito:

[www.mutsy.com/iten/contact](http://www.mutsy.com/iten/contact)

## *Manutenzione e punti importanti*

### *Il telaio*

- Controllare periodicamente il meccanismo di blocco del telaio. Dopo averlo pulito, è possibile applicarvi una piccola quantità di spray a base di teflon e sfregare con un panno morbido. La stessa procedura è applicabile alle altre parti mobili.

### *Le ruote*

- Per assicurare una rotazione fluida delle ruote, gli assi devono essere puliti e lubrificati con regolarità utilizzando vaselina priva di acidi. Le ruote non devono mai essere lubrificate con olio.

### *Gonfiare i pneumatici ( accessorio Evo: set pneumatici posteriori)*

- La pressione dei pneumatici ad aria può diminuire col passare del tempo. Controllare la pressione con regolarità e se necessario gonfiare i pneumatici.
- Fissare la pompa sulla valvola. Pompate i pneumatici fino a raggiungere la pressione desiderata. La pressione non può mai superare i 16 PSI / 1,1 bar.
- È possibile che i pneumatici lascino l'impronta su determinate superfici.

### *Gli elementi in tessuto*

- Gli elementi in tessuto asportabili possono essere lavati in lavatrice a 30° con un lavaggio delicato. Non utilizzare candeggina e non mettere in asciugatrice. Non stirare e non lavare con prodotti chimici. Prima del lavaggio chiudere tutte le cerniere, il velcro e i bottoni.
- Per togliere o rimettere il rivestimento del passeggino consultare le domande frequenti alla sezione Service sul nostro sito web.
- Tutti i tessuti Mutsy sono sottoposti a test di impermeabilità, ma se la carrozzina è molto bagnata, l'umidità può impregnare il rivestimento interno e lasciare aloni. A prevenzione di ciò, si consiglia di usare sempre il parapigioggia in caso di precipitazioni abbondanti.
- Eventuali macchie sul rivestimento non asportabile esterno o interno del passeggino possono essere rimosse con acqua e sapone liquido, senza candeggina. Trattare sempre l'intera macchia.
- Far asciugare il passeggino bagnato sempre con la cappottina aperta.
- Per quanto i tessuti Mutsy siano selezionati con cura e sottoposti a test sulla resistenza del colore, potrebbero comunque verificarsi episodi di scolorimento. Mutsy declina ogni responsabilità per simili episodi.

## *Contenuto della confezione*

- 1 telaio con cestello portapacchi
- 2 ruote anteriori
- 2 ruote posteriori
- 1 sedile da passeggino
- 1 navetta (opzionale)

## *Panoramica*

### *Elementi rappresentati in figura*

01. maniglione
02. pulsanti di sblocco
03. regolazione maniglione
04. punto di fissaggio telaio
05. pedale del freno
06. ruota posteriore
07. ruota anteriore
08. blocco ruota piroettante
09. poggiapiedi
10. schienale
11. poggiamambe
12. regolazione poggiamambe
13. sblocco sedile da passeggino
14. frontalino
15. cintura di sicurezza a 5 punti
16. cappottina
17. snodo telaio

## *Montaggio*

### *Sequenza di montaggio*

- Sbloccare e aprire il telaio
- Montare le ruote posteriori
- Montare le ruote anteriori
- Installare navetta o sedile da passeggino

## *Orientamento*

- All'interno del testo, le indicazioni di lato anteriore, posteriore, sinistro e destro del passeggino fanno riferimento alla prospettiva dell'utente che cammina dietro il passeggino.

## *Il telaio*

### *Apertura del telaio (a, b)*

- Premere lo snodo del telaio (a1) verso l'interno e muovere la parte su-

- periore del telaio verso l'alto, finché non si sente un clic (a2).
- Schiacciare i pulsanti ai due lati del maniglione (b1) e ruotare il maniglione verso l'alto (b2).
  - Il maniglione presenta quattro regolazioni in altezza. Lasciare i pulsanti quando il maniglione ha raggiunto la posizione desiderata.
  - Prima di ogni utilizzo controllare che il passeggero sia correttamente aperto e bloccato.

### *Chiusura del telaio (d)*

- Spostarsi dietro il telaio e azionare il freno.
- Schiacciare i pulsanti ai due lati del maniglione e ruotare il maniglione verso il basso finché non ha raggiunto l'altezza minima (d1).
- La posizione è indicata da apposito segno sulla cerniera.
- Tirare verso di sé i pulsanti di sblocco sul lato interno del telaio (d2), spingere quindi la parte superiore del telaio verso il basso.
- Lo snodo del telaio si blocca automaticamente quando chiuso.
- Il telaio chiuso può avere una forma ancora più compatta, se prima della chiusura si bloccano le ruote piroettanti (h).

### *Le ruote*

#### *Montaggio delle ruote posteriori (e)*

- Infilare il mozzo della ruota posteriore nell'apposito alloggiamento finché non si sente un clic. Tirare la ruota per verificare che sia ben salda.

#### *Smontaggio delle ruote posteriori (f)*

- Schiacciare il pulsante sul lato esterno della ruota posteriore ed estrarre la ruota dal suo alloggiamento.

#### *Montaggio delle ruote anteriori (g)*

- Spingere verso l'alto il mozzo della ruota anteriore nell'apposito alloggiamento finché non si sente un clic. Tirare la ruota per verificare che sia ben salda.

#### *Smontaggio delle ruote anteriori (g)*

- Schiacciare il pulsante sul davanti della ruota anteriore ed estrarre la ruota dal suo alloggiamento.

### *La guida*

#### *Le ruote piroettanti (h)*

- Girare verso l'interno entrambi i lati dell'anello sopra la ruota anteriore per bloccare le ruote piroettanti. Le ruote piroettanti si bloccano automaticamente quando raggiungono la posizione di marcia dritta in avanti.



- Girare verso l'esterno entrambi i lati dell'anello sopra la ruota anteriore per sbloccare le ruote piroettanti.

### *Il freno (i)*

- Il pedale del freno si trova in posizione centrale sull'asse posteriore. Schiacciare il pedale con il piede per bloccare il freno.
- Sollevare il pedale con il piede per sbloccarlo.

### *Il maniglione (c)*

- Il maniglione presenta quattro regolazioni in altezza. Schiacciare i pulsanti ai due lati del maniglione e ruotare il maniglione verso l'alto o il basso.
- Lasciare i pulsanti quando il maniglione ha raggiunto la posizione desiderata.

### *La navetta (fino a 9 kg)*

- La navetta è adatta a trasportare in posizione supina i bambini dalla nascita a 9 kg di peso.
- La navetta non è adatta a bambini che sono in grado di stare seduti, rotolare o reggersi su mani e piedi in maniera autonoma.
- È possibile utilizzare la navetta anche senza il telaio.
- Controllare regolarmente il fondo, i bordi e le maniglie della navetta per individuare eventuali segni di usura.
- In tutte le operazioni indicate di seguito, verificare che il telaio sia completamente aperto ed il freno azionato.

### *Installazione degli adattatori per la navetta (j)*

- Ai due lati del telaio si trovano due punti di fissaggio retrattili. Verificare che questi punti di fissaggio siano in posizione verticale.
- L'adattatore contrassegnato con la lettera "R" va installato sul lato destro, l'adattatore recante la lettera "L" sul lato sinistro.
- Far scivolare gli adattatori negli elementi di fissaggio e schiacciarli con decisione finché non si sente un clic.

### *Installazione della navetta (k)*

- Installare la navetta sul telaio in direzione contraria al senso di marcia.
- Afferrare saldamente la navetta dai manici posti ai due lati e poggiarla perpendicolarmente sugli adattatori.
- Far scivolare la navetta sugli adattatori e premere con decisione finché non si sente un clic su ogni lato.
- Verificare che la navetta sia in posizione orizzontale e sia saldamente fissata provando a sollevarla dal telaio.

### *Rimozione della navetta (l)*

- Afferrare saldamente la navetta dai manici posti sui due lati. Premere e tenere premuti i pulsanti di sblocco.
- Sollevare la navetta dagli adattatori in direzione verticale.

### *Rimozione degli adattatori per la navetta (m)*

- Tirare verso l'alto i pulsanti di sblocco sul lato interno degli adattatori ed estrarre verticalmente gli adattatori dai punti di fissaggio.

### *La cappottina (n)*

- La cappottina può essere aperta sollevandola.
- Schiacciare i pulsanti ai due lati della cappottina e tenerli premuti. La cappottina può così essere chiusa (in basso).

### *Le maniglie di trasporto*

- Per trasportare la navetta, le maniglie devono essere fissate nelle parti in plastica.
- Assicurarsi che le maniglie di trasporto siano nascoste quando il bambino si trova nella navetta.

### *Montaggio del parapioggia sulla navetta (o)*

- Verificare che la cappottina della navetta sia aperta.
- Installare il parapioggia dall'alto verso il basso sulla navetta e verificare che il parapioggia circonda bene la navetta sotto il fondo.

### *Il sedile da passeggino (6 mesi – 15 kg)*

- Il sedile da passeggino è adatto a bambini dai 6 mesi ai 15 kg di peso in grado di stare seduti da soli.
- Il sedile da passeggino può essere chiuso e aperto contemporaneamente al telaio, senza necessità di smontarlo.
- Schienale e poggiatesta sono regolabili.
- In tutte le operazioni indicate di seguito, verificare che il telaio sia completamente aperto ed il freno azionato.

### *Installazione del sedile da passeggino (p, q)*

- Ai due lati del telaio si trovano due punti di fissaggio retrattili. Verificare che questi punti di fissaggio siano in posizione verticale.
- Spostarsi davanti al telaio.
- Il sedile può essere montato sul telaio in entrambe le direzioni di marcia.
- Tenere saldamente il sedile ai lati dai pulsanti di sblocco e spingerlo in basso nei punti di fissaggio finché non si sente un clic.
- Verificare che il sedile sia saldamente fissato provando a sollevarlo dal telaio.

### *Rimozione del sedile da passeggino (r)*

- Spostarsi davanti al telaio.
- Tenere il sedile ai due lati dai pulsanti di sblocco e con le dita tirare i pulsanti verso l'alto. Il sedile può essere rimosso dai punti di fissaggio sollevandolo in direzione verticale.

### *Chiusura del telaio con sedile orientato in avanti*

- Spostarsi dietro il telaio e verificare che lo schienale del sedile sia sollevato.
- Schiacciare i pulsanti ai due lati del maniglione e ruotare il maniglione verso il basso finché non ha raggiunto l'altezza minima.
- La posizione è indicata da apposito segno sulla cerniera.
- Tirare verso di sé i pulsanti di sblocco sul lato interno del telaio, spingere quindi la parte superiore del telaio verso il basso.
- Tirare verso l'alto il pulsante posto sul retro del sedile, tenerlo in questa posizione e reclinare lo schienale all'indietro finché non risulti completamente piatto.
- Premere i pulsanti ai due lati del poggiatesta e abbassarlo completamente.

### *Regolazione dello schienale (s)*

- Tirare verso l'alto il pulsante posto sul retro del sedile e tenerlo in questa posizione.
- Lo schienale presenta quattro posizioni di regolazione. Portare lo schienale nella posizione desiderata e lasciare il pulsante per bloccarlo.

### *Regolazione del poggiatesta (t)*

- Sollevare il poggiatesta per alzarlo.
- Premere i pulsanti ai due lati del poggiatesta e spingerlo verso il basso per abbassarlo.

### *Fissaggio e rimozione del frontalino (t)*

- Spingere le estremità del frontalino nelle apposite aperture sul sedile finché non si sente un clic.
- Schiacciare i pulsanti di sblocco sui lati esterni del frontalino per estrarlo e rimuoverlo.

### *Il poggiatesta integrato (v)*

- Intorno al poggiatesta del sedile da passeggino si trova una chiusura lampo. Aprendola, si creerà un poggiatesta più alto per il bambino. Il bambino può poggiare i piedi sulla staffa in alluminio del poggiatesta. Quando il bambino è cresciuto, chiudendo di nuovo la chiusura lampo il bambino può poggiare i piedi sul poggiatesta in plastica del telaio.

### *La cappottina (u1, u2)*

- Afferrare la staffa anteriore della cappottina saldamente al centro e spostarla in avanti o indietro per regolarne l'apertura. (u1)
- Aprire la chiusura lampo al centro della cappottina per aumentarne le dimensioni. Richiudere la chiusura lampo per riportarla alle dimensioni originarie (u2).
- Tirare all'infuori la falda sul lato anteriore della cappottina per ingrandirla ulteriormente. Spingere all'interno la falda per ridurre le dimensioni della cappottina.

### *Montaggio del parapioggia sul sedile da passeggino (w)*

- Verificare che la cappottina del sedile da passeggino sia in posizione dritta.
- Aprire eventualmente la chiusura lampo del parapioggia per renderlo adatto alla cappottina ingrandita del sedile da passeggino.
- Installare il parapioggia dall'alto verso il basso sul sedile da passeggino e verificare che il parapioggia cada dietro lo schienale e sopra il poggiatesta.

### *La cintura di sicurezza a 5 punti (x, y)*

- Sedere il bambino sul sedile da passeggino e accertarsi che le gambe del bambino si trovino ai due lati dell'elemento spartigambe.
- Verificare che il cinturino girovita e le bretelle siano posizionati sopra il bambino ed inserire i due elementi in plastica nella parte centrale della cintura posta sull'elemento spartigambe.
- Per regolare la lunghezza delle bretelle, sganciare il proteggispalla dalla cinghia aprendo il bottone a pressione. Si liberano così le fibbie della cinghia ed è possibile regolare la lunghezza. La lunghezza si regola spingendo la fibbia sulla bretella finché le due cinghie non circondano correttamente il bambino. Dopo la regolazione, fissare nuovamente il proteggispalla alla cinghia su entrambi i lati mediante il bottone a pressione.
- Lo schienale presenta tre posizioni per le bretelle. Per regolare la posizione, staccare le due bretelle facendo passare gli anelli di fissaggio sul retro del sedile attraverso le aperture. Infilare gli anelli di fissaggio nelle aperture desiderate e fissare nuovamente le bretelle.
- Controllare la lunghezza e la posizione delle cinture periodicamente e se necessario regolarle di nuovo.
- Se la cinta o il cinturino inguinale devono essere rimontati, inserire l'anello di sicurezza nella rispettiva apertura.

### *Seggiolino auto Safe2go (fino a 13 kg)*

- In tutte le operazioni indicate di seguito, verificare che il telaio sia completamente aperto ed il freno azionato.

### *Installazione degli adattatori Safe2go sul telaio*

- Ai due lati del telaio si trovano due punti di fissaggio retrattili. Verificare che questi punti di fissaggio siano in posizione verticale.
- L'adattatore contrassegnato con la lettera "R" va installato sul lato destro, l'adattatore recante la lettera "L" sul lato sinistro.
- Far scivolare gli adattatori negli elementi di fissaggio e schiacciarli con decisione finché non si sente un clic.

### *Installazione del seggiolino auto Safe2go*

- Installare il seggiolino auto Safe2go sul telaio in direzione contraria al senso di marcia.
- Poggiare il seggiolino auto Safe2go con le cerniere centrali del manico in posizione perpendicolare sugli adattatori.
- Far scivolare il seggiolino auto Safe2go verso il basso e premerlo con decisione sugli adattatori finché non si sente un clic per ciascun adattatore.
- Verificare che il seggiolino auto Safe2go sia in posizione orizzontale e sia saldamente fissato provando a sollevarlo dal telaio.
- Rimozione del seggiolino auto Safe2go
- Schiacciare i pulsanti su entrambi gli adattatori per sbloccare il seggiolino auto Safe2go.
- Sollevare il seggiolino auto Safe2go dal telaio in direzione verticale.

### *Rimozione degli adattatori Safe2go (z1)*

- Tirare verso l'alto i pulsanti di sblocco sul lato interno degli adattatori ed estrarre verticalmente gli adattatori dai punti di fissaggio.

### *Seggiolino auto Maxi-Cosi*

- Gli adattatori per il seggiolino auto Maxi-Cosi sono adatti all'uso con i seguenti seggiolini auto Maxi-Cosi gruppo 0+: Maxi-Cosi Pebbles, Maxi-Cosi Cabriofix, Maxi-Cosi Citi.
- Prima dell'uso, rispettare sempre le indicazioni contenute nelle istruzioni del proprio seggiolino auto Maxi-Cosi.
- In tutte le operazioni indicate di seguito, verificare che il telaio sia completamente aperto ed il freno azionato.

### *Installazione degli adattatori Maxi-Cosi sul telaio*

- Ai due lati del telaio si trovano due punti di fissaggio retrattili. Verificare che questi punti di fissaggio siano in posizione verticale.
- L'adattatore contrassegnato con la lettera "R" va installato sul lato destro, l'adattatore recante la lettera "L" sul lato sinistro.
- Far scivolare gli adattatori negli elementi di fissaggio e schiacciarli con decisione finché non si sente un clic.

### *Installazione del seggiolino auto Maxi-Cosi sugli adattatori*

- Installare il seggiolino auto Maxi-Cosi sul telaio in direzione contraria al senso di marcia.
- Poggiare il seggiolino auto Maxi-Cosi con le cerniere centrali del manico in posizione perpendicolare sugli adattatori.
- Far scivolare il seggiolino auto Maxi-Cosi e premerlo con decisione sugli adattatori finché non si sente un clic per ciascun adattatore. Verificare che il seggiolino auto Maxi-Cosi sia in posizione orizzontale e sia saldamente fissato provando a sollevarlo dal telaio.

### *Rimozione del seggiolino auto Maxi-Cosi dagli adattatori*

- Utilizzare il sistema di blocco integrato nel seggiolino auto Maxi-Cosi.
- Sollevare il seggiolino auto Maxi-Cosi dal telaio in direzione verticale.

### *Rimozione degli adattatori Maxi-Cosi dal telaio (z2)*

- Tirare verso l'alto i pulsanti di sblocco sul lato interno degli adattatori ed estrarre verticalmente gli adattatori dai punti di fissaggio.

### *Seggiolini auto BeSafe / Kiddy / Cybex*

- Gli adattatori per il seggiolino auto Maxi-Cosi sono adatti all'uso con i seguenti seggiolini:
- BeSafe: iZi Go, iZi Go Modular
- Kiddy: Evolution Pro, Evolution Pro 2, Evo-luna i-size
- Cybex: Aton, Aton 4, Aton Q
- Attenersi sempre alle istruzioni riportate nel manuale del seggiolino prima dell'utilizzo.
- In tutte le operazioni indicate di seguito, verificare che il telaio sia completamente aperto ed il freno azionato.
- Per installare e rimuovere gli adattatori: vedi adattatori Maxi-Cosi
- Per installare e rimuovere i seggiolini auto sugli o dagli adattatori consultare le istruzioni riportate nel manuale del relativo seggiolino.

## Tabla de contenidos

Introducción.....	p 65
Advertencias.....	p 65
Garantía.....	p 67
Mantenimiento y puntos de atención.....	p 68
Contenido de las cajas.....	p 69
Listado del esquema de piezas.....	p 69
Montaje.....	p 69
Orientación.....	p 69
El bastidor.....	p 69
Las ruedas.....	p 70
Cómo empujarlo.....	p 70
El freno.....	p 71
La barra para empujar.....	p 71
El capazo.....	p 71
La silla de paseo.....	p 72
La silla de coche Safe2go.....	p 74
La silla de coche Maxi Cosi.....	p 75
Sillas de auto BeSafe / Kiddy / Cybex.....	p 76

## Introducción

- Para poder sacarle todo el partido a este producto, le aconsejamos que lo trate con cuidado y que haga bien las tareas de mantenimiento. Lea bien estas instrucciones antes de usar el carrito y guárdelas para su consulta en el futuro.
- Si tiene alguna duda, comentario, queja o problema póngase en contacto con su distribuidor.
- Si quiere saber los accesorios de que dispone este producto o estar informado sobre los nuevos productos Mutsy, visite [www.mutsy.com](http://www.mutsy.com).

## ADVERTENCIAS

- **IMPORTANTE:** Lea estas instrucciones detenidamente y consérvelas como referencia en el futuro.
- **ADVERTENCIA:** El no seguir estas instrucciones puede tener graves consecuencias en la seguridad de su hijo.
- **ADVERTENCIA:** Usted mismo es responsable de la seguridad de su hijo.
- **ADVERTENCIA:** La silla del carrito no es apta para niños menores de 6 meses.
- **ADVERTENCIA:** El carrito es apto para niños desde el nacimiento hasta los 15 Kg.
- **ADVERTENCIA:** El capazo no es apto para niños que se puedan sentar independientemente, darse la vuelta o apoyarse sobre las manos y rodillas. El peso máximo permitido del niño es de 9 Kg.

- ADVERTENCIA: El asiento es apto para niños a partir de los 6 meses con un peso de hasta 15 kg.
- ADVERTENCIA: Si se usa un asiento para coche, tenga en cuenta el peso máximo permitido indicado en el producto correspondiente.
- ADVERTENCIA: En el caso de combinaciones de sillas de coche y bastidor, esta combinación no sustituye a un capazo o una cama. Si su hijo tiene que dormir, colóquelo en un capazo, cuna o cama apropiado.
- ADVERTENCIA: Debajo del bastidor, entre las ruedas, hay una cesta de la compra. El peso máximo permitido de esta cesta es de 5 Kg.
- ADVERTENCIA: En el capazo hay una serie de bolsillitos. El peso máximo permitido por bolsa es de 1 Kg.
- ADVERTENCIA: La sobrecarga puede provocar una situación inestable y peligrosa.
- ADVERTENCIA: Si se colocan otros bolsos, accesorios o ambos sobre el producto que no sean los recomendados por el fabricante puede ser un peligro para la estabilidad del carrito. Utilice exclusivamente accesorios originales Mutsy.
- ADVERTENCIA: Para evitar que se vuelque, no cuelgue bolsas de la compra u otros objetos pesados de la barra para empujar.
- ADVERTENCIA: No permita que su hijo juegue con este producto.
- ADVERTENCIA: No deje nunca a un niño desatendido dentro o cerca del carrito, esto puede ser peligroso.
- ADVERTENCIA: Mantenga a los niños alejados del bastidor cuando lo pliegue o despliegue para evitar que se le atrapen los dedos.
- ADVERTENCIA: Antes de cada uso del carrito, compruebe que el bastidor, incluida la barra para empujar, se haya abierto total y correctamente y esté bloqueado.
- ADVERTENCIA: Compruebe antes de cada uso si el carrito se ha abierto total y correctamente y está bloqueado.
- ADVERTENCIA: Compruebe antes de cada uso que los puntos de fijación del capazo, la silla de paseo y los adaptadores estén bien bloqueados.
- ADVERTENCIA: Compruebe antes de su uso que los accesorios estén bien sujetos.
- ADVERTENCIA: No use el capazo con un colchón más ancho de 25 mm / 0,984 pulgadas. No ponga un colchón extra.
- ADVERTENCIA: Utilice el carrito para un solo niño al mismo tiempo.
- ADVERTENCIA: Asegúrese de poner el freno antes de colocar o sacar a su hijo.
- ADVERTENCIA: Utilice siempre el cinturón de seguridad.
- ADVERTENCIA: Asegure al niño con el cinturón de seguridad de cinco puntos en combinación con el arnés de la entretierna.
- ADVERTENCIA: Saque al niño del carrito antes de levantar el carrito o subir una escalera, escalera mecánica o ascensor.
- ADVERTENCIA: Cuando lo aparque ponga siempre el freno del carrito.
- ADVERTENCIA: Este producto no es apto para correr o patinar.
- ADVERTENCIA: Utilice solo piezas de repuesto entregadas y/o recomendadas por Mutsy.
- El Mutsy EVO está aprobado según la norma EN 1888 de 2012.



## Garantía

Todos los productos Mutsy cuentan con una garantía de 2 años, desde el día de la compra. Si se encuentra un error de producción, Mutsy encontrará una solución en colaboración con el minorista vendedor. La garantía cubre la reparación de tales fallos. La garantía no es válida para el intercambio o devolución de productos Mutsy.

La garantía únicamente se concede, si presenta lo siguiente en la tienda donde compró el producto:

- una tarjeta de garantía rellena
- una copia de su prueba de compra
- una descripción clara del defecto
- el producto en sí

### *La tarjeta de garantía se puede encontrar en:*

[www.mutsy.com/eses/service/garantia](http://www.mutsy.com/eses/service/garantia)

Complete y rellene correctamente los datos de esta tarjeta y envíela digitalmente. Se le pedirá que cumplimente el número de serie. Este número se encuentra en la pegatina blanca del producto, normalmente en la base.

### *La garantía no cubre:*

- descoloramiento o cambios de color
- manchas de humedad en los tejidos
- defectos por el uso de productos imitación de Mutsy
- una reclamación sin la prueba de compra.
- uso incorrecto o impropio
- desgaste por el uso diario del producto.
- daños por mal mantenimiento, negligencia o un accidente
- daños por modificaciones por parte del cliente, no autorizados por Mutsy
- daños de los que se informa más de 2 meses después de que ocurran

Mutsy no ofrece ninguna garantía si las partes de tela encogen o se estropean debido a su limpieza.

La seguridad es muy importante para Mutsy. Por eso cumplimos con los requisitos más altos de seguridad:

- Europa: EN 1888
- Gran Bretaña: BS EN 1888
- Canadá: SOR/ 85 -379
- EEUU: ASTM F833

Para cualquier duda o comentario, no dude en contactarnos en:  
[www.mutsy.com/eses/contacto](http://www.mutsy.com/eses/contacto)

## *Mantenimiento y puntos de atención*

### *El bastidor*

- Compruebe el mecanismo de bloqueo del bastidor con regularidad. Después de limpiarlo puede aplicar un poco de espray con teflón y frotar con un paño suave. Esto también se aplica a todas las partes móviles.

### *Las ruedas*

- Para que las ruedas giren con suavidad, hay que limpiar los ejes de las ruedas con regularidad y frotarlos con vaselina sin ácido. Nunca engrase las ruedas con aceite.

### *Gonfiare i pneumatici ( accessorio Evo: set pneumatici posteriori)*

- La pressione dei pneumatici ad aria può diminuire col passare del tempo. Controllare la pressione con regolarità e se necessario gonfiare i pneumatici.
- Fissare la pompa sulla valvola. Pompare i pneumatici fino a raggiungere la pressione desiderata. La pressione non può mai superare i 16 PSI / 1,1 bar.
- È possibile che i pneumatici lascino l'impronta su determinate superfici.

### *Los tejidos*

- Las piezas extraíbles se pueden lavar en la lavadora en un programa de lana a 30°. Lávelas sin usar blanqueantes ni la secadora. No las planche ni utilice limpiadores químicos. Antes de lavar, cierre todas las cremalleras, velcros y botones.
- Para montar y desmontar el forro de la silla de los carritos, consulte las preguntas frecuentes que están en nuestra web en el apartado Service.
- Todos los tejidos Mutsy han pasado las pruebas de resistencia al agua, pero si los carritos se mojan mucho, la humedad puede penetrar en el forro interior y exterior y dejar cercos. Para evitarlo, le aconsejamos que cuando haga mal tiempo utilice el forro para la lluvia.
- Las manchas en el forro exterior e interior de las partes de tela que no sean extraíbles las puede tratar con una mezcla de agua y jabón líquido sin blanqueantes. Trate siempre la superficie entera.
- Si el carrito está mojado déjelo secar siempre con la capota abierta.
- A pesar de su cuidadosa selección y las pruebas de color, los tejidos de Mutsy pueden sufrir decoloración. Mutsy no se hace responsable de que las telas se puedan desteñir.

## *Contenido de las cajas*

- 1 bastidor con cestita
- 2 ruedas delanteras
- 2 ruedas traseras
- 1 silla de paseo
- 1 capazo (optativo)

## *Esquema*

### *Listado del esquema de piezas*

01. barra para empujar
02. botones de desbloqueo
03. regulador de la barra para empujar
04. punto de fijación del bastidor
05. pedal de freno
06. rueda trasera
07. rueda delantera
08. bloqueo de rueda giratoria
09. reposapiés
10. respaldo
11. reposapiernas
12. regulador del reposapiernas
13. desbloqueo silla de paseo
14. barra de seguridad
15. cinturón de seguridad de cinco puntos
16. capota
17. cierre del bastidor

## *Montaje*

### *Orden del montaje*

- Desbloquear y abrir el bastidor
- Montar las ruedas traseras
- Montar las ruedas delanteras
- Colocar capazo o silla de paseo

## *Orientación*

- Las especificaciones en el texto “hacia adelante”, “hacia atrás”, “izquierda” o “derecha” del carrito se indican desde el punto de vista del usuario que empuja el carrito.

## *El bastidor*

### *Cómo desplegar el bastidor (a, b)*

- Pulse el cierre del bastidor (a1) y mueva la parte superior del bastidor

- hacia arriba hasta que se oiga un clic (a2).
- Empuje los botones a ambos lados de la barra para empujar (b1) y súbala girándola (b2).
  - La barra para empujar cuenta con cuatro posiciones. Suelte los botones cuando la barra de empujar esté a la altura deseada.
  - Compruebe antes de utilizarlo si el carrito se ha abierto correctamente y está bloqueado.

### *Cómo plegar el bastidor (d)*

- Colóquese detrás del bastidor y ponga el freno.
- Empuje los botones a ambos lados de la barra para empujar y bájela girándola hasta que llegue a la posición más baja.
- Esta posición se indica con una marca en el punto de articulación (d1).
- Tire de los botones de desbloqueo en la parte interior del bastidor (d2) y empuje después la parte superior del bastidor hacia abajo.
- El cierre del bastidor se bloqueará automáticamente cuando lo pliegue.
- El bastidor se pliega incluso más si bloquea las ruedas giratorias antes de plegarlo (h).

### *Las ruedas*

#### *Cómo montar las ruedas traseras (e)*

- Deslice el eje de la rueda trasera en la carcasa de la rueda trasera hasta que oiga un clic. Tire de la rueda para comprobar que está fija.

#### *Cómo desmontar las ruedas traseras (f)*

- Presione el botón en la parte exterior de la rueda trasera y sáquela tirando de la carcasa.

#### *Cómo montar las ruedas delanteras (g)*

- Introduzca la carcasa deslizándola en el eje de la rueda delantera hasta que oiga un clic. Tire de la rueda para comprobar que está fija.

#### *Cómo desmontar las ruedas delanteras (g)*

- Presione el botón delantero de la rueda delantera y sáquela tirando de su carcasa.

### *Cómo empujarlo*

#### *Las ruedas giratorias (h)*

- Gire hacia adentro la anilla sobre ambas ruedas delanteras para bloquear las ruedas giratorias. Las ruedas giratorias se bloquean automáticamente si se colocan en la dirección hacia adelante.
- Gire hacia afuera la anilla sobre ambas ruedas delanteras para desblo-

quear las ruedas giratorias.

### *El freno (i)*

- El pedal de freno está en el centro del eje trasero. Pise y empuje el pedal para bloquear el freno.
- Levante el pedal con el pie para desbloquear el freno.

### *La barra para empujar (c)*

- La barra para empujar cuenta con cuatro posiciones. Presione los botones a ambos lados de la barra para empujar y súbala o bájela girándola.
- Suelte los botones cuando la barra de empujar esté a la altura deseada.

### *El capazo (hasta 9 Kg)*

- El capazo es apto para llevar a niños tumbados desde el nacimiento hasta los 9 Kg.
- El capazo no es apto para niños que se puedan sentar independientemente, darse la vuelta o apoyarse sobre las manos y rodillas.
- También puede usar el capazo sin el bastidor.
- Compruebe regularmente si la base, los bordes y las asas del capazo están gastados.
- Procure que cuando realice cualquiera de las siguientes operaciones, el bastidor esté totalmente desplegado y el freno en posición de bloqueo.

### *Cómo colocar los adaptadores del capazo (j)*

- Los dos puntos de fijación plegables están a ambos lados del bastidor. Procure que los puntos de fijación estén en posición vertical.
- El adaptador marcado con 'R' se coloca en la parte derecha del bastidor, el que está marcado con 'L' a la izquierda.
- Introduzca los adaptadores en las partes de fijación y empújelos hasta que oiga un clic.

### *Cómo colocar el capazo (k)*

- Coloque el capazo hacia atrás y dirigido al bastidor.
- Agarre bien el capazo por las asas a ambos lados y colóquelo recto encima de los adaptadores.
- Introduzca el capazo en los adaptadores y empújelo firmemente hasta que se oiga un clic a ambos lados.
- Compruebe que el capazo está horizontal y esté firmemente fijado intentando levantarlo del bastidor.

### *Cómo sacar el capazo (l)*

- Agarre bien el capazo por las asas a ambos lados. Empuje los botones

de desbloqueo y manténgalos pulsados.

- Levante el capazo de los adaptadores en dirección vertical.

### *Cómo quitar los adaptadores de capazo (m)*

- Tire hacia arriba de los botones de desbloqueo en la parte interior de los adaptadores y sáquelos en dirección vertical de los puntos de fijación.

### *La capota (n)*

- La capota se coloca moviéndola hacia arriba.
- Empuje los botones a ambos lados de la capota y déjelos pulsados, para bajarla.

### *Las asas*

- Para cargar el capazo, hay que abrochar las asas a las piezas de plástico.
- Retire las asas cuando haya un niño en el capazo.

### *Cómo montar el forro de lluvia en la capota (o)*

- La capota tiene que estar colocada en el capazo.
- Coloque el forro de lluvia sobre el capazo desde arriba y procure que cubra todo el capazo y que se cierre por debajo del capazo.

### *La silla de paseo (6 meses - 15 kg)*

- La silla de paseo es apta para niños de 6 meses con un peso de hasta 15 Kg y que se puedan sentar solos.
- La silla de paseo se puede plegar y desplegar junto con el bastidor y no hace falta sacarla.
- El respaldo y reposapiernas son regulables.
- Procure que cuando realice cualquiera de las siguientes operaciones, el bastidor esté totalmente desplegado y el freno en posición de bloqueo.

### *Cómo colocar la silla de paseo (p, q)*

- Los dos puntos de fijación plegables están a ambos lados del bastidor. Procure que los puntos de fijación estén en posición vertical.
- Póngase delante del bastidor.
- El asiento se puede colocar sobre el bastidor en ambas direcciones.
- Agarre el asiento por los botones de desbloqueo de los laterales y empuje el asiento hacia abajo en los puntos de fijación hasta que se oiga un clic.
- Compruebe que el asiento esté firmemente fijado intentando levantarlo del bastidor.

### *Cómo quitar la silla de paseo (r)*

- Póngase delante del bastidor.

- Agarre la silla por los botones de desbloqueo de los laterales y tire hacia arriba de los botones con los dedos. El asiento se puede sacar de los puntos de fijación levantándolo hacia arriba.

### *Cómo plegar el bastidor con la sillita orientada hacia delante*

- Póngase detrás del bastidor y procure que el respaldo esté en posición totalmente vertical.
- Presione los botones a ambos lados de la barra para empujar y bájela girándola hasta que llegue a la posición más baja.
- Esta posición se indica con una marca en el punto de articulación.
- Tire de los botones de desbloqueo en la parte interior del bastidor y empuje después la parte superior del bastidor hacia abajo.
- Tire hacia arriba del botón en la parte posterior del asiento, manténgalo arriba y bascule el respaldo hacia atrás hasta que esté totalmente plano.
- Presione los botones a ambos lados del reposapiernas y bájelo totalmente.

### *Cómo regular el respaldo (s)*

- Tire hacia arriba del botón en la parte trasera del asiento y manténgalo subido.
- El respaldo cuenta con cuatro posiciones. Colóquelo en la posición deseada y suelte el botón para bloquearlo.

### *Cómo regular el reposapiernas (t)*

- Suba el reposapiernas para que esté en la posición alta.
- Pulse en los botones a ambos lados del reposapiernas y bájelo para que esté en la posición baja.

### *Cómo colocar y quitar la barra de seguridad (t)*

- Empuje los extremos de la barra de protección en las ranuras correspondientes de la silla hasta que se oiga un clic.
- Presione a ambos lados los botones de desbloqueo en la parte exterior de la barra de protección y sáquela del asiento.

### *El reposapiés integrado (v)*

- Alrededor del reposapiernas de la silla de paseo hay una cremallera. Puede abrir esta cremallera para conseguir un reposapiés más alto para el niño. El niño puede apoyar los pies en la abrazadera de aluminio del reposapiernas. Si el niño es más grande, puede volver a cerrar la cremallera para que el niño ponga los pies en el reposapiés de plástico del bastidor.

### *La capota (u1, u2)*

- Agarre la abrazadera delantera de la capota por el centro y muévela

hacia adelante o hacia atrás para regular la capota. (u1)

- Abra la cremallera en el centro para agrandarla. Cierre la cremallera para volver a hacerla más pequeña. (u2)
- Tire hacia afuera de la solapa en la parte delantera de la capota para agrandarla. Empuje la solapa para hacerla más pequeña.

### *Cómo montar el forro de lluvia en la silla de paseo (w)*

- Procure que la capota de la silla de paseo esté en posición vertical.
- Si hace falta abra la cremallera del forro de lluvia para conectarlo a la capota desplegada de la silla de paseo.
- Coloque el forro de lluvia sobre la silla de paseo desde arriba y procure que cubra la parte de atrás del respaldo y todo el reposapiernas.

### *El cinturón de seguridad de 5 puntos (x, y)*

- Coloque al niño en la silla de paseo y asegúrese de que las piernas se encuentran a ambos lados del arnés de la entrepierna. Procure que el cinturón de cintura y hombros esté bien colocado en el niño e introduzca las dos pestañas de plástico en la parte central del cinturón del arnés de la entrepierna.
- Para regular el largo de los cinturones de hombros, suelte la presilla del protector de hombros. Las hebillas del cinturón estarán ahora sueltas para poder regular el largo. Para cambiar el largo, deslice las hebillas por el cinturón de hombros hasta que ambos cinturones se ajusten bien al niño. Una vez terminado, vuelva a conectar el cinturón a ambos lados por medio de la presilla.
- El respaldo cuenta con tres posiciones para los cinturones de hombros. Para cambiar la posición suelte ambos cinturones de hombros pasando las anillas de fijación por las aperturas en la parte posterior de la silla. Introduzca las anillas de fijación por la apertura deseada para que los cinturones de hombros estén fijados.
- Compruebe con frecuencia el largo y la posición de los cinturones y cámbielos si hace falta.
- Si la correa de la cintura o de la entrepierna necesita volver a montarse, desplace la anilla accesoria en la apertura correspondiente.

### *Silla de coche Safe2go (hasta 13 kg)*

- Procure que cuando realice cualquiera de las siguientes operaciones, el bastidor esté totalmente desplegado y el freno en posición de bloqueo.

### *Cómo colocar los adaptadores Safe2go en el bastidor*

- Los dos puntos de fijación plegables están a ambos lados del bastidor. Procure que los puntos de fijación estén en posición vertical.



- El adaptador marcado con 'R' se coloca en la parte derecha del bastidor, el que está marcado con 'L' a la izquierda.
- Introduzca los adaptadores en las partes de fijación y empújelos hasta que oiga un clic.

### *Cómo colocar la silla de coche Safe2go*

- Coloque la silla de coche Safe2go hacia atrás y dirigido al bastidor.
- Coloque la silla de coche Safe2go con los puntos centrales de articulación del mango de carga justo encima de los adaptadores.
- Introduzca la silla de coche Safe2go en los adaptadores empujándola hasta que se oiga un clic por ambos lados.
- Compruebe que la silla Safe2go esté horizontal y esté firmemente fijada intentando levantarla del bastidor.

### *Cómo sacar la silla de coche Safe2go*

- Presione los botones de ambos adaptadores para desbloquear la silla de coche Safe2go.
- Levante la Safe2go desde el bastidor.

### *Cómo sacar los adaptadores Safe2go (z1)*

- Tire hacia arriba de los botones de desbloqueo en la parte interior de los adaptadores y sáquelos de los puntos de fijación hacia arriba.

### *La silla de coche Maxi-Cosi*

- Los adaptadores de silla de coche Maxi-Cosi son aptos para usarlos con el siguiente grupo de sillas Maxi-Cosi 0+: Maxi-Cosi Pebbles, Maxi-Cosi Cabriofix, Maxi-Cosi Citi.
- Respete la normativa del manual de su silla de coche Maxi-Cosi antes de usarla.
- Procure que cuando realice cualquiera de las siguientes operaciones, el bastidor esté totalmente desplegado y el freno en posición de bloqueo.

### *Cómo colocar los adaptadores Maxi-Cosi en el bastidor*

- Los dos puntos de fijación plegables están a ambos lados del bastidor. Procure que los puntos de fijación estén en posición vertical.
- El adaptador marcado con 'R' se coloca en la parte derecha del bastidor, el que está marcado con 'L' a la izquierda.
- Introduzca los adaptadores en las partes de fijación y empújelos hasta que oiga un clic.

### *Cómo colocar la silla de coche Maxi-Cosi en los adaptadores*

- Coloque la silla de coche Maxi-Cosi desde atrás en la dirección del bastidor.

- Coloque la silla de coche Maxi-Cosi con los puntos centrales de articulación del mango de carga justo encima de los adaptadores.
- Introduzca la silla de coche Maxi-Cosi en los adaptadores empujándola hasta que se oiga un clic por ambos lados. Compruebe que la silla de coche Maxi-Cosi esté horizontal y esté firmemente fijada intentando levantarla del bastidor.

### *Cómo sacar la silla de coche Maxi-Cosi de los adaptadores*

- Desbloquee la silla de de coche Maxi-Cosi.
- Levante la Maxi-Cosi del bastidor.

### *Cómo sacar los adaptadores de la Maxi-Cosi del bastidor (z2)*

- Tire hacia arriba de los botones de desbloqueo en la parte interior de los adaptadores y sáquelos de los puntos de fijación hacia arriba.

### *Sillas de auto BeSafe / Kiddy / Cybex*

- Los adaptadores de asiento Maxi-Cosi se pueden usar con las siguientes sillas:
- BeSafe: iZi Go, iZi Go Modular
- Kiddy: Evolution Pro, Evolution Pro 2, Evo-luna i-size
- Cybex: Aton, Aton 4, Aton Q
- Lea siempre las instrucciones del manual de su silla de auto antes de empezar a utilizarla.
- Asegúrese de que el chasis esté completamente desplegado y el freno echado durante todas las acciones que se indican a continuación.
- Para poner y quitar los adaptadores: véase "Adaptadores Maxi-Cosi".
- Para poner y quitar las sillas de auto de los adaptadores, véanse las instrucciones del manual de su silla de auto.

## Conteúdo

Conteúdo .....	p 77
Introdução .....	p 77
Garantia .....	p 79
Manutenção e pontos que necessitam atenção .....	p 80
Conteúdo das caixas .....	p 81
Enumeração pertencente ao desenho global .....	p 81
Montagem .....	p 81
Orientação .....	p 81
A armação .....	p 81
As rodas .....	p 82
A condução .....	p 82
O travão .....	p 83
A barra de empurrar .....	p 83
A alcofa .....	p 83
O assento .....	p 84
A cadeirinha Safe2go .....	p 87
A cadeirinha Maxi-Cosi .....	p 87
Cadeiras BeSafe/ Kiddy / Cybex .....	p 88

## Introdução

- Para tirar o máximo partido deste produto, recomendamos que o utilize corretamente e efetue a devida manutenção. Leia estas instruções de utilização atentamente antes de começar a usar o assento e guardê-las para consulta futura.
- Se tiver alguma pergunta, comentários ou reclamações a fazer, contacte o seu fornecedor ou lojista. Se desejar saber quais os acessórios disponíveis para este produto ou se desejar estar atualizado acerca de novos produtos Mutsy, visite [www.mutsy.com](http://www.mutsy.com).

## AVISOS

- **IMPORTANTE:** Guarde estas instruções cuidadosamente para referência futura.
- **AVISO:** O incumprimento das instruções de utilização pode ter consequências graves para a segurança do seu filho.
- **AVISO:** Você é responsável pela segurança do seu filho.
- **AVISO:** O assento do carrinho não é adequado para crianças com menos de 6 meses.
- **AVISO:** O carrinho é adequado a partir do nascimento até 15 kg.
- **AVISO:** A alcofa não é adequada para crianças que consigam sentar-se ou virar-se de forma autónoma ou que consigam levantar-se apoiando-se nas mãos e joelhos. O peso máximo da criança é de 9 kg.

- AVISO: O assento é adequado para crianças desde os 6 meses até aos 15 kg.
- AVISO: Em caso de utilização com uma cadeira auto, o peso máximo permitido é o indicado no produto em questão.
- AVISO: Uma cadeira auto utilizada em combinação com a armação não substitui um berço ou uma cama. Se o seu bebé necessita de dormir, é melhor colocá-lo numa alcofa, num berço ou numa cama para crianças.
- AVISO: Entre as rodas, por baixo da armação, encontra-se um cesto para compras. O peso máximo permitido para este cesto é de 5 kg.
- AVISO: A alcofa tem várias bolsas. O peso máximo permitido para cada bolsa é de 1 kg.
- AVISO: O peso excessivo pode dar origem a uma situação perigosa e instável.
- AVISO: As bolsas, acessórios ou ambos, que não sejam recomendados pelo fabricante, podem fazer com que o carrinho de bebé fique instável se colocados no mesmo. Utilize apenas acessórios Mutsy originais.
- AVISO: Não devem ser pendurados sacos de compras ou outros objetos pesados na barra de empurrar devido ao risco de tombar.
- AVISO: Nunca deixe uma criança no carrinho ou junto do mesmo sem supervisão.
- AVISO: Não deixe o seu filho brincar com este produto. Isto pode provocar situações de perigo.
- AVISO: Mantenha as crianças afastadas da armação ao fechar ou abrir a armação para evitar entalimento dos dedos.
- AVISO: Certifique-se que a armação e o punho estão completamente desdobrados e que todos os dispositivos de bloqueio estão ativados antes de utilizar o produto.
- AVISO: Antes de utilizar o carrinho, certifique-se de que a armação está aberta e está correta e completamente segura.
- AVISO: Antes da utilização, verifique se os pontos de fixação da alcofa, do assento ou os adaptadores estão corretamente seguros.
- AVISO: Antes de começar a utilizar o carrinho, verifique sempre se os acessórios foram fixados corretamente.
- AVISO: Nunca use um colchão com mais de 25 mm de espessura para a alcofa. Não coloque um colchão adicional na alcofa.
- AVISO: Utilize o carrinho apenas para uma criança de cada vez.
- AVISO: Certifique-se de que os travões estão acionados antes de colocar ou retirar a criança do carrinho.
- AVISO: Prenda sempre a criança com o cinto de segurança de 5 pontos combinado com a correia que passa entre as pernas.
- AVISO: Antes de levantar o carrinho, antes de utilizar escadas, escadas rolantes ou um elevador, deve retirar a criança do carrinho.
- AVISO: Acione sempre os travões ao estacionar o carrinho.
- AVISO: Este produto não é indicado para correr ou patinar.
- AVISO: Utilize apenas peças suplentes que sejam fornecidas e/ou recomendadas pela Mutsy.
- O Mutsy EVO foi aprovado em conformidade com a norma EN 1888 de 2012.

## Garantia

A garantia é de 2 anos para todos os produtos Mutsy, com início a partir da data da compra. Caso seja encontrado um defeito de fabrico, a Mutsy fornecerá uma solução em cooperação com o revendedor. A reparação dessas falhas é abrangida pela garantia. A garantia não é válida para troca ou devolução de produtos Mutsy.

A garantia só é concedida se fornecer ao revendedor onde adquiriu o produto o seguinte:

- um cartão de garantia preenchido
- uma cópia do comprovativo da sua compra
- uma descrição clara do defeito
- o próprio produto

### *Pode aceder ao cartão de garantia em:*

[www.mutsy.com/gben/service/warranty](http://www.mutsy.com/gben/service/warranty)

Preencha corretamente este cartão na íntegra e devolva por e-mail. Também lhe é solicitado para introduzir o número de série no cartão. Encontra este número num autocolante branco no produto, normalmente na parte inferior.

### *A garantia não abrange:*

- desvanecimento ou alteração das cores
- danos no revestimento causados por água
- defeitos como resultado da utilização de produtos Mutsy falsificados
- uma reclamação sem o comprovativo da compra
- utilização indevida ou inadequada
- desgaste resultante da utilização normal diária do produto
- danos resultantes de manutenção incorreta, negligência ou um acidente
- danos após alteração no produto por parte do cliente, não autorizada pela Mutsy
- danos comunicados após mais de 2 meses a seguir à ocorrência
- A garantia fornecida pela Mutsy não abrange qualquer encolhimento nem defeitos das peças em tecido que possam ocorrer como resultado da limpeza das mesmas.

A segurança é extremamente importante para a Mutsy. É por essa razão que cumprimos os mais elevados padrões de segurança.

- Europa: EN 1888
- RU: BS EN 1888
- Canadá: SOR/ 85 -379
- EUA: ASTM F833

- Se tiver alguma pergunta ou comentário a fazer, contacte-nos em: [www.mutsy.com/gben/contact](http://www.mutsy.com/gben/contact)

## *Manutenção e pontos de atenção*

### *A armação*

- Verifique regularmente o mecanismo de bloqueio da armação. Depois de limpar, pode aplicar um pouco de spray de Teflon e esfregar com um pano macio. O mesmo pode ser feito para as restantes peças móveis.

### *As rodas*

- Para permitir que as rodas se movimentem mais facilmente, os eixos das rodas devem ser limpos regularmente e lubrificados com vaselina não ácida. As rodas nunca podem ser lubrificadas com óleo.

### *Pneus inflar (pneus Evo Conjunto acessórios rodas traseiras)*

- A pressão pneumática nos pneus pode diminuir ao longo do tempo. Verifique regularmente a pressão e, se necessário, encha os pneus utilizando a bomba de mão. A pressão pneumática dos pneus nunca pode exceder os 16 PSI / 1,1 Bar.
- Os pneumáticos podem deixar marcas ou impressões em algumas superfícies.

### *O tecido*

- As partes em tecido removíveis podem ser lavadas na máquina de lavar com um programa para lã a 30°C. Lave sem produtos branqueadores e não seque na secadora. Não passe a ferro nem limpe a seco. Antes de lavar, feche os fechos de correr, fechos de velcro e de molas de pressão.
- Para saber como retirar as coberturas do assento interior e exterior do carrinho de bebé, aceda as FAQs na secção "Serviço" do nosso site.
- Todos os tecidos Mutsy foram testados acerca da resistência à água, contudo, se o carrinho ficar realmente molhado, a água pode penetrar nos tecidos interiores e exteriores e deixar marcas. Para evitar isso, recomendamos que utilize sempre as coberturas para chuva no caso de tempo chuvoso.
- Pode remover as manchas no tecido exterior ou revestimento de partes não removíveis utilizando um sabão líquido livre de branqueador. Limpe sempre toda a superfície.
- Deixe sempre um carrinho de bebé molhado secar com a capota de sol totalmente desdobrada.
- Apesar de que os tecidos Mutsy são selecionados com o máximo cuidado e testados quanto à firmeza das cores, os tecidos podem descolorir. A Mutsy não pode ser responsabilizada por qualquer descoloração.

## *Conteúdo das caixas*

- 1 armação com cesto
- 2 rodas dianteiras
- 2 rodas traseiras
- 1 assento
- 1 alcofa (opcional)

## *Resumo*

### *Enumeração relativa ao desenho*

01. Barra de empurrar
02. Botões de desbloqueio
03. Ajuste da barra de empurrar
04. Ponto de fixação da armação
05. Pedal do travão
06. Roda traseira
07. Roda dianteira
08. Fecho giratório
09. Descanso dos pés
10. Apoio para as costas
11. Apoio para as pernas
12. Ajuste do apoio para as pernas
13. Desbloqueio do assento
14. Barra amortecedora
15. Cinto de segurança de 5 pontos de fixação
16. Capota
17. Fecho para abrir

## *Montagem*

### *Sequência de montagem*

- Desbloqueie e abra a armação
- Monte as rodas traseiras
- Monte as rodas dianteiras
- Coloque a alcofa ou o assento

## *Orientação*

- As referências no texto no lado frontal, traseiro, esquerdo ou direito do carrinho são descritas da perspetiva de um utilizador que caminha atrás do carrinho.

## *A armação*

### *Abrir a armação (a, b)*

- Puxe o fecho da armação para dentro (a1) e desloque o topo da ar-

mação para cima até ouvir um clique (a2).

- Prima os botões em ambos os lados da barra de empurrar (b1) e vire a barra de empurrar para cima (b2).
- A barra de empurrar tem 4 posições em altura diferentes. Solte os botões quando a barra de empurrar se encontrar na posição desejada.
- Antes da utilização, verifique sempre se o carrinho foi aberto e fixado corretamente.

### *Fechar a armação (d)*

- Posicione-se por trás da armação e coloque-a sobre o travão.
- Prima os botões em ambos os lados da barra de empurrar e vire a barra de empurrar para baixo até alcançar a posição mais baixa (d1).
- Esta posição é indicada por meio de uma marcação no ponto de articulação.
- Puxe os botões de desbloqueio no lado interior da armação na sua direção (d2) e de seguida empurre a parte superior da armação para baixo.
- Ao fechar, o fecho para abrir irá bloquear automaticamente.
- A armação é fechada de uma forma extra compacta se bloquear primeiro as rodas giratórias antes de a fechar (h).

### *As rodas*

#### *Montar as rodas traseiras (e)*

- Para que as rodas funcionem mais suavemente, os eixos das rodas devem ser limpos e lubrificados regularmente com vaselina sem ácido. As rodas nunca podem ser lubrificadas com óleo.

#### *Desmontar as rodas traseiras (f)*

- Prima o botão no lado exterior da roda traseira e puxe a roda do alojamento da roda traseira.

#### *Montar as rodas dianteiras (g)*

- Deslize o eixo da roda dianteira para cima, no alojamento da roda dianteira, até ouvir um clique. Puxe a roda para verificar se está bem fixa.

#### *Desmontar as rodas dianteiras (g)*

- Prima o botão no lado frontal da roda dianteira e puxe a roda para fora do alojamento da roda dianteira.

### *Direção*

#### *As rodas giratórias (h)*

- Vire o anel acima da roda dianteira em ambos os lados para dentro para bloquear as rodas giratórias. As rodas giratórias ficarão automaticamente



bloqueadas quando as rodas são colocadas na direção de condução.

- Vire o anel acima da roda dianteira em ambos os lados para fora para desbloquear as rodas giratórias.

### *O travão (i)*

- Existe um pedal de travamento no centro do eixo traseiro. Empurre o pedal para baixo com o pé para acionar o travão. Empurre o pedal para cima com o pé para desbloquear o travão.

### *A barra de empurrar (c)*

- Prima os botões em ambos os lados da barra de empurrar e vire a barra de empurrar para cima.
- A barra de empurrar tem 4 posições em altura diferentes. Solte os botões quando a barra de empurrar se encontrar na posição desejada.

### *A alcofa (até 9 kg)*

- A alcofa é adequada para transportar bebés desde o nascimento até aos 9 kg numa posição deitada. A alcofa não é adequada para crianças que consigam sentar-se ou virar-se de forma autónoma ou que consigam levantar-se apoiando-se nas mãos e joelhos.
- Também pode utilizar a alcofa separadamente da armação.
- Verifique regularmente a base, as extremidades e as pegas na alcofa acerca de sinais de desgaste e rompimento.
- Certifique-se de que a armação está totalmente aberta e o travão está bloqueado durante todas as ações indicadas em baixo.

### *Montar os adaptadores da alcofa (j)*

- Existem dois pontos de fixação articuláveis em ambos os lados da armação. Certifique-se de que os pontos de fixação estão na posição vertical.
- O adaptador marcado com "R" é montado no lado direito da armação, o adaptador marcado com "L" no lado esquerdo.
- Deslize os adaptadores para as peças de fixação e pressione bem até ouvir um clique.

### *Colocar a alcofa (k)*

- Oriente a alcofa de forma a ficar voltada para trás na armação.
- Segure a alcofa pelas pegas em ambos os lados da alcofa e coloque-a diretamente sobre os adaptadores.
- Deslize a alcofa sobre os adaptadores e pressione bem até ouvir um clique em ambos os lados.
- Verifique se a alcofa foi colocada horizontalmente e se ficou bem fixa tentando levantá-la da armação.

### *Retirar a alcofa (l)*

- Segure a alcofa pelas pegas em ambos os lados da alcofa. Prima e mantenha premidos os botões de desbloqueio.
- Levante a alcofa no sentido vertical dos adaptadores.

### *Retirar os adaptadores da alcofa (m)*

- Puxe para cima os botões de desbloqueio, no interior dos adaptadores, e remova verticalmente os adaptadores dos pontos de fixação.

### *A capota (n)*

- A capota pode ser aberta puxando-a para cima.
- Prima e mantenha premidos os botões em ambos os lados da capota. A capota pode agora ser dobrada para baixo.

### *As pegas de transporte*

- As pegas de transporte devem ser inseridas nos componentes de plástico para transportar a alcofa.
- Certifique-se sempre de que as pegas de transporte foram removidas quando colocar uma criança na alcofa.

### *Montar a capa para a chuva na alcofa (o)*

- Certifique-se de que a capota da alcofa está aberta.
- Coloque a capa para a chuva do topo até à base por cima da alcofa, e certifique-se de que a capa fica bem presa a toda a volta da base da alcofa.

### *O assento (6 meses – 15 kg)*

- O assento é adequado para crianças desde os 6 meses até aos 15 kg, que consigam sentar-se de forma autónoma.
- O assento pode ser fechado e aberto juntamente com a armação e não precisa por isso de ser retirado da armação.
- O apoio para as costas e o apoio para as pernas são ajustáveis.
- Certifique-se de que a armação está totalmente aberta e o travão está bloqueado durante todas as ações indicadas em baixo.

### *Colocar o assento (p, q)*

- O assento pode ser colocado na armação em ambas as direções.
- Existem dois pontos de fixação articuláveis em ambos os lados da armação. Certifique-se de que os pontos de fixação estão na posição vertical.
- Posicione-se na parte da frente da armação.
- Segure o assento em ambos os lados, nos botões de desbloqueio acima dos pontos de fixação, e empurre o assento para baixo até ouvir um clique.

- Verifique se o assento está bem fixado tentando levantá-lo da armação.

### *Retirar o assento (r)*

- Posicione-se na parte da frente da armação.
- Segure o assento em ambos os lados, nos botões de desbloqueio, e puxe os botões para cima com os dedos. O assento pode ser retirado verticalmente dos pontos de fixação.

### *Fechar a armação com o assento virado para a frente*

- Posicione-se por trás da armação e certifique-se de que o apoio para as costas do assento está na vertical.
- Prima os botões em ambos os lados da barra de empurrar e vire a barra de empurrar para baixo até alcançar a posição mais baixa.
- Esta posição é indicada por meio de uma marcação no ponto de articulação.
- Puxe os botões de desbloqueio no interior da armação na sua direção e, de seguida, empurre a parte superior da armação para baixo.
- Puxe o botão na parte traseira do assento para cima, mantenha-o para cima e incline o apoio para as costas do assento para trás até ficar totalmente horizontal.
- Prima os botões em ambos os lados do apoio para as pernas, e empurre o apoio completamente para baixo.

### *Ajustar o apoio para as costas (s)*

- Puxe o botão na parte traseira do assento para cima e mantenha-o para cima.
- O apoio para as costas tem 4 posições. Coloque o apoio para as costas na posição desejada e solte o botão para bloquear a posição.

### *Ajustar o apoio para as pernas (t)*

- Levante o apoio para as pernas para o colocar para cima.
- Prima os botões em ambos os lados do apoio para pernas e empurre o apoio para baixo para o baixar.

### *Fixar e retirar a barra amortecedora (t)*

- Coloque as extremidades da barra amortecedora nos encaixes correspondentes no assento até ouvir um clique.
- Prima os botões de desbloqueio em ambos os lados da barra amortecedora e retire a barra do assento.

### *O descanso de pés integrado (v)*

- Existe um fecho de correr à volta do apoio para as pernas do assento. Se desejar, pode abrir este fecho de correr para criar dessa forma um de-

scanso de pés mais alto para a criança. A criança pode assim colocar os pés na barra de alumínio do apoio para as pernas. Quando a criança crescer, pode fechar novamente o fecho de correr e a criança pode então colocar os pés no descanso de pés de plástico da armação.

### *A capota (u1, u2)*

- Segure a barra frontal no centro da capota e desloque-a para a frente ou para trás para ajustar a capota. (u1)
- Abra o fecho de correr no centro para continuar a aumentar a capota. Feche o fecho de correr para reduzir novamente a capota. (u2)
- Puxe para fora a aba na frente da capota para aumentar mais a capota. Empurre a aba para dentro para reduzir novamente a capota.

### *Montar a capa para a chuva no assento (w)*

- Certifique-se de que a capota do assento está na posição vertical.
- Pode abrir o fecho de correr na capa para a chuva para a adaptar à capota aumentada do assento.
- Coloque a capa para a chuva do topo até à base, por cima do assento, e certifique-se de que a capa para a chuva está bem fixa atrás do apoio para as costas e por cima do apoio para as pernas.

### *O cinto de segurança de 5 pontos de fixação (x, y)*

- Coloque a criança no assento e certifique-se de que as pernas estão colocadas em cada lado do apoio para pernas.
- Certifique-se de que o cinto para a anca e ombros está posicionado corretamente na criança e coloque ambos os grampos de plástico na parte central do cinto fixada ao apoio para as pernas.
- Para ajustar o comprimento dos cintos para os ombros, solte os protetores dos ombros do cinto desapertando os botões de pressão. Isto irá fazer com que as fivelas do cinto apareçam. Ajuste o comprimento deslizando as fivelas ao longo de ambos os cintos para os ombros, até que a criança fique segura de forma confortável. Após o ajuste, pressione ambos os botões de pressão para voltar a travar os protetores dos ombros no devido lugar.
- O apoio para as costas contém três posições para os cintos dos ombros. Para ajustar a posição, mova ambos os cintos para os ombros deslocando os anéis de fixação através das aberturas na parte traseira do assento. Passe os anéis de fixação através das aberturas desejadas de forma aos cintos para os ombros ficarem posicionados de forma adequada.
- Verifique regularmente o comprimento e a posição dos cintos e ajuste-os se necessário.
- Se for necessário colocar novamente o cinto abdominal ou entrepernas, passe o gancho pela abertura correspondente.

### *Cadeira auto Safe2go (até 13 kg)*

- Certifique-se de que a armação está totalmente aberta e o travão está bloqueado durante todas as ações indicadas em baixo.

### *Montar os adaptadores da Safe2go na armação*

- Existem dois pontos de fixação articuláveis em ambos os lados da armação. Certifique-se de que os pontos de fixação estão na posição vertical.
- O adaptador marcado com "R" é montado no lado direito da armação, o adaptador marcado com "L" no lado esquerdo.
- Deslize os adaptadores para as peças de fixação e pressione bem até ouvir um clique.

### *Colocar a cadeira auto Safe2go*

- Oriente a cadeira auto Safe2go de forma a ficar voltada para trás na armação.
- Segure a cadeira auto Safe2go, com os pontos de articulação centrais da barra de suporte, diretamente acima dos adaptadores.
- Baixe a cadeira auto Safe2go e pressione-a bem nos adaptadores até ouvir um clique.
- Verifique se a cadeira auto Safe2go está colocada na horizontal e se ficou bem fixa tentando levantá-la da armação.

### *Retirar a cadeira auto Safe2go*

- Prima os botões em ambos os adaptadores para desbloquear a cadeira auto Safe2go.
- Levante a cadeira auto Safe2go para cima da armação.

### *Retirar os adaptadores da Safe2go (z1)*

- Puxe para cima os botões de desbloqueio, no interior dos adaptadores, e remova verticalmente os adaptadores dos pontos de fixação.

### *Cadeira auto Maxi-Cosi*

- Os adaptadores da cadeira auto Maxi-Cosi são adequados para utilização com as seguintes cadeiras auto Maxi-Cosi do grupo 0+: Maxi-Cosi Pebbles, Maxi-Cosi Cabriofix, Maxi-Cosi Citi.
- Siga sempre as instruções no manual da cadeira auto Maxi-Cosi antes de começar a utilizar a cadeira auto.
- Certifique-se de que a armação está totalmente aberta e o travão está bloqueado durante todas as ações indicadas em baixo.

### *Colocar os adaptadores da Maxi-Cosi na armação*

- Existem dois pontos de fixação articuláveis em ambos os lados da ar-

- mação. Certifique-se de que os pontos de fixação estão na posição vertical.
- O adaptador marcado com "R" é montado no lado direito da armação, o adaptador marcado com "L" no lado esquerdo.
  - Deslize os adaptadores para as peças de fixação e pressione bem até ouvir um clique.

### *Colocar a cadeira auto Maxi-Cosi nos adaptadores*

- Oriente a cadeira auto Maxi-Cosi de forma a ficar voltada para trás na armação.
- Segure a cadeira auto Maxi-Cosi, com os pontos de articulação centrais da barra de suporte, diretamente acima dos adaptadores.
- Baixe a cadeira auto Maxi-Cosi e pressione-a bem sobre os adaptadores até ouvir um clique.
- Verifique se a cadeira auto Maxi-Cosi foi colocada na horizontal e se está bem fixa tentando levantá-la da armação.

### *Retirar a cadeira auto Maxi-Cosi dos adaptadores*

- Utilize o sistema de desbloqueio da cadeira auto Maxi-Cosi.
- Levante a cadeira auto Maxi-Cosi para cima da armação.

### *Retirar os adaptadores da Maxi-Cosi da armação (z2)*

- Puxe para cima os botões de desbloqueio, no interior dos adaptadores, e remova verticalmente os adaptadores dos pontos de fixação.

### *Cadeira auto BeSafe / Kiddy / Cybex*

- Os adaptadores de cadeira auto do Maxi-Cosi são próprios para a utilização com as cadeiras auto seguintes:
- BeSafe: iZi Go, iZi Go Modular
- Kiddy: Evolution Pro, Evolution Pro 2, Evo-luna i-size
- Cybex: Aton, Aton 4, Aton Q
- Siga sempre as instruções indicadas no manual da sua cadeira auto antes de começar a utilizar a cadeira auto.
- Certifique-se que a armação foi totalmente desdobrada e que o travão está bloqueado, durante a realização de todas as ações indicadas abaixo.
- Para colocar e remover os adaptadores: consulte adaptadores Maxi-Cosi.
- Para colocar e remover as cadeiras auto para/dos adaptadores, siga as instruções do seu manual de cadeira auto.

## Περιεχόμενα

Εισαγωγή .....	p 89
Προειδοποιήσεις .....	p 89
Εγγύηση .....	p 91
Συντήρηση και σημεία προσοχής .....	p 92
Περιεχόμενο κουτιού .....	p 93
Περίληψη γενικού σχεδίου .....	p 93
Συναρμολόγηση .....	p 94
Προσανατολισμός .....	p 94
Πλαίσιο .....	p 94
Τροχοί .....	p 94
Οδήγηση .....	p 95
Φρένο .....	p 95
Ράβδος πίεσης .....	p 95
Πορτ-μπεμπέ .....	p 95
Κάθισμα παιδικού καροτσιού .....	p 97
Κάθισμα αυτοκινήτου Safe2go .....	p 100
Κάθισμα αυτοκινήτου Maxi-Cosi .....	p 100
Καθίσματα αυτοκινήτου BeSafe / Kiddy / Cybex .....	p 101

## Εισαγωγή

- Για βέλτιστη χρήση του συγκεκριμένου προϊόντος, σας προτείνουμε να το χρησιμοποιείτε καταλλήλως και να το συντηρείτε καλά. Διαβάστε τις παρούσες οδηγίες χρήσης προσεκτικά προτού αρχίσετε να χρησιμοποιείτε το κάθισμα και φυλάξτε τις οδηγίες για μελλοντική αναφορά.
- Σε περίπτωση που έχετε τυχόν ερωτήσεις, σχόλια ή παράπονα, επικοινωνήστε με τον προμηθευτή ή καταστηματάρχη σας.
- Εάν επιθυμείτε να ενημερωθείτε για τα αξεσουάρ που διατίθενται για το συγκεκριμένο προϊόν, ή επιθυμείτε να ενημερώνεστε για νέα προϊόντα της σειράς Mutsy, επισκεφθείτε τη διεύθυνση [www.mutsy.com](http://www.mutsy.com).

## ΠΡΟΕΙΔΟΠΟΙΗΣΕΙΣ

- ΣΗΜΑΝΤΙΚΟ: Φυλάξτε αυτές τις οδηγίες για μελλοντική αναφορά.
- ΠΡΟΕΙΔΟΠΟΙΗΣΗ: Η μη τήρηση των οδηγιών χρήσης ενδέχεται να θέσει την ασφάλεια του παιδιού σας σε σοβαρό κίνδυνο.
- ΠΡΟΕΙΔΟΠΟΙΗΣΗ: Έχετε την ευθύνη για την ασφάλεια του παιδιού σας.
- ΠΡΟΕΙΔΟΠΟΙΗΣΗ: Η μονάδα του καθίσματος δεν είναι κατάλληλη για παιδιά κάτω των 6 μηνών.
- ΠΡΟΕΙΔΟΠΟΙΗΣΗ: Το κάθισμα αυτό είναι κατάλληλο για παιδιά από 6 μηνών και έως 15 κιλά.
- ΠΡΟΕΙΔΟΠΟΙΗΣΗ: Η φορητή κούνια [πορτ μπεμπέ] δεν είναι κατάλληλη για παιδιά

- τα οποία μπορούν να κάθονται ή να γυρίζουν μόνο τους, ή που μπορούν να σηκωθούν στα χέρια και στα γόνατά τους. Το μέγιστο βάρος για το παιδί είναι τα 9 κιλά.
- ΠΡΟΕΙΔΟΠΟΙΗΣΗ: Το καρότσι είναι κατάλληλο για παιδιά έως 15 κιλά.
  - ΠΡΟΕΙΔΟΠΟΙΗΣΗ: Το μέγιστο επιτρεπτό βάρος όπως αναφέρεται στο σχετικό προϊόν ισχύει όταν χρησιμοποιείται κάθισμα αυτοκινήτου.
  - ΠΡΟΕΙΔΟΠΟΙΗΣΗ: Για καθίσματα αυτοκινήτου που χρησιμοποιούνται σε συνδυασμό με το σκελετό, αυτό το όχημα δεν αντικαθιστά ένα λίκνο ή ένα κρεβάτι. Σε περίπτωση που το παιδί σας χρειάζεται να κοιμηθεί, τότε πρέπει να τοποθετηθεί σε κατάλληλη/ο φορητή κούνια [πορτ-μπεμπέ], λίκνο ή κρεβάτι.
  - ΠΡΟΕΙΔΟΠΟΙΗΣΗ: Υπάρχει καλάθι αγορών μεταξύ των τροχών, στο κάτω μέρος του σκελετού. Το μέγιστο επιτρεπτό βάρος γι' αυτό το καλάθι είναι τα 5 κιλά.
  - ΠΡΟΕΙΔΟΠΟΙΗΣΗ: Η φορητή κούνια [πορτ μπεμπέ] διαθέτει αρκετές τσάντες. Το μέγιστο επιτρεπτό βάρος για κάθε τσάντα είναι το 1 κιλό.
  - ΠΡΟΕΙΔΟΠΟΙΗΣΗ: Η υπερφόρτωση μπορεί να οδηγήσει σε επικίνδυνη, ασταθή κατάσταση.
  - ΠΡΟΕΙΔΟΠΟΙΗΣΗ: Τσάντες, αξεσουάρ ή αμφότερα, πέραν αυτών που προτείνονται από τον κατασκευαστή, μπορούν, όταν τοποθετούνται στο προϊόν, να έχουν ως αποτέλεσμα ένα ασταθές καρότσι. Χρησιμοποιείτε αποκλειστικά αυθεντικά αξεσουάρ Mutsy.
  - ΠΡΟΕΙΔΟΠΟΙΗΣΗ: Τσάντες με ψώνια ή άλλα βαριά αντικείμενα δεν πρέπει να κρεμιούνται στη μπάρα ώθησης καθώς υπάρχει κίνδυνος ανατροπής.
  - ΠΡΟΕΙΔΟΠΟΙΗΣΗ: Μην επιτρέπετε στο παιδί σας να παίζει με αυτό το προϊόν.
  - ΠΡΟΕΙΔΟΠΟΙΗΣΗ: Μην αφήνετε ποτέ το παιδί σας χωρίς επίτηρηση, καθώς κάτι τέτοιο μπορεί να αποβεί επικίνδυνο.
  - ΠΡΟΕΙΔΟΠΟΙΗΣΗ: Για να αποφύγετε την παγίδευση δακτύλων, θα πρέπει τα παιδιά να παραμένουν μακριά από το σκελετό κατά τη σύμπτυξη ή ανάπτυξη του προϊόντος.
  - ΠΡΟΕΙΔΟΠΟΙΗΣΗ: Βεβαιωθείτε ότι ο σκελετός και η μπάρα χειρολαβής είναι πλήρως ανεπτυγμένα και πως όλες οι συσκευές κλειδώματος έχουν ασφαλίσει καλά πριν τη χρήση.
  - ΠΡΟΕΙΔΟΠΟΙΗΣΗ: Ελέγξτε ότι η φορητή κούνια [πορτ μπεμπέ] ή η μονάδα καθίσματος ή οι διατάξεις σύναψης του καθίσματος αυτοκινήτου έχουν ασφαλίσει σωστά πριν τη χρήση.
  - ΠΡΟΕΙΔΟΠΟΙΗΣΗ: Πριν τη χρήση, ελέγξτε ότι τα σημεία σύναψης της φορητής κούνιας [πορτ μπεμπέ], του καροτσιού ή των προσαρμογών έχουν ασφαλίσει σωστά.
  - ΠΡΟΕΙΔΟΠΟΙΗΣΗ: Ελέγχετε πάντα ότι τα αξεσουάρ έχουν ασφαλίσει σωστά προτού αρχίσετε να χρησιμοποιείτε το καρότσι.
  - ΠΡΟΕΙΔΟΠΟΙΗΣΗ: Μη χρησιμοποιείτε τη φορητή κούνια [πορτ μπεμπέ] με στρώμα πάχους μεγαλύτερο από 25 mm / 0,984 ίντσες. Μην τοποθετείτε πρόσθετο στρώμα.
  - ΠΡΟΕΙΔΟΠΟΙΗΣΗ: Να χρησιμοποιείτε το καρότσι μόνο με ένα παιδί κάθε φορά.
  - ΠΡΟΕΙΔΟΠΟΙΗΣΗ: Βεβαιωθείτε ότι τα φρένα έχουν πατηθεί προτού τοποθετήσετε ή απομακρύνετε το παιδί σας.
  - ΠΡΟΕΙΔΟΠΟΙΗΣΗ: Χρησιμοποιείτε πάντα το σύστημα ασφαλείας.
  - ΠΡΟΕΙΔΟΠΟΙΗΣΗ: Ασφαλιζετε πάντα το παιδί σας με τη ζώνη ασφαλείας 5 σημείων,



- σε συνδυασμό με τον ιμάντα που περνάει ανάμεσα από τα πόδια.
- ΠΡΟΕΙΔΟΠΟΙΗΣΗ: Πρέπει να βγάλετε το παιδί σας από το καρότσι προτού σηκώσετε το καρότσι ή χρησιμοποιήσετε σκάλες, κυλιόμενες σκάλες ή ανελκυστήρες.
  - ΠΡΟΕΙΔΟΠΟΙΗΣΗ: Πατάτε πάντα τα φρένα όταν σταθμεύετε το καρότσι.
  - ΠΡΟΕΙΔΟΠΟΙΗΣΗ: Το προϊόν αυτό δεν είναι κατάλληλο για τρέξιμο ή πατινάζ.
  - ΠΡΟΕΙΔΟΠΟΙΗΣΗ: Χρησιμοποιείτε μόνο ανταλλακτικά που παρέχονται ή προτείνονται από την Mutsy.
  - Το Mutsy EVO έχει εγκριθεί σύμφωνα με το πρότυπο EN 1888 του 2012.

## Εγγύηση

Υπάρχει εγγύηση 2 ετών για όλα τα προϊόντα Mutsy, η οποία ισχύει από την ημερομηνία αγοράς. Όταν εντοπιστεί κατασκευαστικό σφάλμα, η Mutsy θα παρέχει λύση σε συνεργασία με τον έμπορο λιανικής πώλησης. Η επιδιόρθωση τέτοιου είδους ελαττωμάτων καλύπτονται από την εγγύηση. Η εγγύηση δεν ισχύει για ανταλλαγή ή επιστροφή προϊόντων Mutsy.

Η εγγύηση παρέχεται μόνο εάν προσκομίσετε στον έμπορο λιανικής πώλησης από τον οποίο αγοράσατε το προϊόν τα ακόλουθα:

- συμπληρωμένη κάρτα εγγύησης
- αντίγραφο της απόδειξης αγοράς
- σαφή περιγραφή του ελαττώματος
- το ίδιο το προϊόν

*Μπορείτε να βρείτε την κάρτα εγγύησης στη διεύθυνση:*

[www.mutsy.com/service/warranty](http://www.mutsy.com/service/warranty)

Συμπληρώστε την κάρτα αυτή πλήρως και σωστά και επιστρέψτε τη μέσω e-mail. Θα πρέπει επίσης να συμπληρώσετε τον αύξοντα αριθμό στην κάρτα. Μπορείτε να βρείτε τον αριθμό αυτό σε ένα λευκό αυτοκόλλητο επάνω στο προϊόν, συνήθως στο κάτω μέρος.

*Η εγγύηση δεν καλύπτει:*

- ξεθώριασμα ή αλλαγή των χρωμάτων
- φθορά από νερό στην επένδυση
- ελαττώματα ως αποτέλεσμα χρήσης μη γνήσιων προϊόντων Mutsy
- αξίωση χωρίς απόδειξη αγοράς
- αδικαιολόγητη ή ακατάλληλη χρήση
- φθορά από φυσιολογική, καθημερινή χρήση του προϊόντος
- φθορά από κακή συντήρηση, αμέλεια ή ατύχημα
- φθορά έπειτα από τροποποίηση που πραγματοποίησε ο πελάτης, μη εγκεκριμένη από τη Mutsy
- φθορά που αναφέρεται έπειτα από περισσότερους από 2 μήνες από την εμφάνισή της

Η εγγύηση που παρέχεται από την εταιρεία Mutsy δεν καλύπτει τυχόν συρρίκνωση ή ελαττώματα στα υφασμάτινα μέρη, τα οποία ενδέχεται να προκληθούν ως αποτέλεσμα καθαρισμού των υφασμάτινων μερών.

Η ασφάλεια είναι εξαιρετικά σημαντική για τη Mutsy. Γι' αυτό το λόγο πληρούμε ακόμα και τα υψηλότερα πρότυπα ασφαλείας:

- Ευρώπη: EN 1888
- ΗΒ: BS EN 1888
- Καναδάς: SOR/ 85 -379
- ΗΠΑ: ASTM F833

Σε περίπτωση που έχετε τυχόν ερωτήσεις ή σχόλια, επικοινωνήστε μαζί μας στη διεύθυνση: [www.mutsy.com/gben/contact](http://www.mutsy.com/gben/contact)

## *Συντήρηση και σημεία προσοχής*

### *Ο σκελετός*

- Ελέγχετε τακτικά το μηχανισμό κλειδώματος του σκελετού. Μετά τον καθαρισμό, μπορείτε να ψεκάσετε πάνω του λίγο σπρέι Teflon και να τρίψετε με ένα μαλακό ύφασμα. Αυτό ισχύει και για τα υπόλοιπα κινητά εξαρτήματα.

### *Οι τροχοί*

- Για να επιτρέψετε στους τροχούς να γυρίζουν πιο ομαλά, οι άξονες των τροχών θα πρέπει να καθαρίζονται τακτικά και να λιπαίνονται με βαζελίνη χωρίς οξύ. Οι τροχοί δεν πρέπει να λιπαίνονται ποτέ με λάδι.

### *Evo air ελαστικά (ισχύει μόνο για Evo air)*

- Η πίεση αέρα στα ελαστικά ενδέχεται να μειωθεί με τον καιρό. Ελέγχετε την πίεση τακτικά και αν είναι απαραίτητο φουσκώνετε τα ελαστικά χρησιμοποιώντας την αντλία. Η πίεση του αέρα στα ελαστικά δεν πρέπει να υπερβαίνει ποτέ τα 16 PSI / 1,1 Bar.
- Τα ελαστικά πεπιεσμένου αέρα ενδέχεται να αφήνουν σημάδια ή αποτυπώματα σε κάποιες επιφάνειες.

### *Τα υφάσματα*

- Τα αποσπώμενα υφασμάτινα μέρη μπορούν να πλυθούν στο πλυντήριο σε πρόγραμμα για μάλλινα, στους 30°C. Πλύνετε χωρίς λευκαντικό, ενώ δεν πρέπει να μπαίνουν σε στεγνωτήριο. Δεν επιτρέπεται σιδέρωμα ή στεγνό καθάρισμα. Πριν από το πλύσιμο, κλείστε όλα τα φερμουάρ, τα βέλκρο και τις κόπιτσες.
- Για να μάθετε πώς να βάζετε και να βγάξετε τα καλύμματα καθίσματος από το καρότσι, πηγαίετε στις Συχνές Ερωτήσεις στην ενότητα Ύπηρε-

σίες' της ιστοσελίδας μας.

- Όλα τα υφάσματα Mutsy έχουν ελεγχθεί για την αντοχή τους στο νερό, ωστόσο σε περίπτωση που το καρότσι βραχεί υπερβολικά, το νερό ενδέχεται να διεισδύσει στα εσωτερικά και εξωτερικά υφάσματα και να αφήσει σημάδια. Προς αποτροπή αυτού, σας προτείνουμε να χρησιμοποιείτε πάντα τα αδιάβροχα σε περίπτωση βροχερού καιρού.
- Μπορείτε να καθαρίσετε λεκέδες στο εξωτερικό ύφασμα ή στην επένδυση των μη αποσπώμενων μερών χρησιμοποιώντας υγρό σαπούνι, χωρίς λευκαντικό. Καθαρίζετε πάντα ολόκληρη την περιοχή.
- Αφήντε πάντα ένα βρεγμένο καρότσι να στεγνώσει καλά με πλήρως ανεπτυγμένη κουκούλα.
- Αν και τα υφάσματα της Mutsy επιλέγονται με μέγιστη προσοχή και ελέγχονται για τη στερεότητα των χρωμάτων τους, τα υφάσματα ενδέχεται να αλλοιωθούν χρωματικά. Η εταιρεία Mutsy δεν φέρει ευθύνη για ενδεχόμενους αποχρωματισμούς.

### *Περιεχόμενο των συσκευασιών*

- 1 σκελετός με καλάθι
- 2 μπροστινοί τροχοί
- 2 πίσω τροχοί
- 1 κάθισμα
- 1 φορητή κούνια [πορτ μπεμπέ] (προαιρετικά)

### *Γενική επισκόπηση*

#### *Αρίθμηση βάσει σχεδιάσματος*

01. Μπάρα ώθησης
02. Πλήκτρα ξεκλειδώματος
03. Προσαρμογή μπάρας ώθησης
04. Σημείο σύναψης σκελετού
05. Πεντάλ φρένου
06. Πίσω τροχός
07. Μπροστινός τροχός
08. Ασφάλιση στροφέα
09. Υποπόδιο
10. Υποστήριξη πλάτης
11. Υποστήριξη ποδιών
12. Προσαρμογή υποστήριξης ποδιών
13. Απασφάλιση καθίσματος
14. Μπάρα προφυλακτήρα
15. Ζώνη ασφάλειας 5 σημείων
16. Κουκούλα
17. Ασφάλιση ανάπτυξης

## Συναρμολόγηση

### Σειρά συναρμολόγησης

- Απασφάλιση και ανάπτυξη του σκελετού
- Συναρμολόγηση των πίσω τροχών
- Συναρμολόγηση των μπροστινών τροχών
- Τοποθέτηση της φορητής κούνιας [πορτ μπεμπέ] ή του καθίσματος

## Προσανατολισμός

- Αναφορές στο κείμενο για τη μπροστινή, πίσω, αριστερή ή δεξιά πλευρά του καρτσιού περιγράφονται από την οπτική ενός χρήστη που περπατάει πίσω από το καρότσι.

## Ο σκελετός

### Αναπτύξτε το σκελετό (a, b)

- Ωθήστε την ασφάλιση σκελετού προς τα μέσα (a1) και μετακινήστε το πάνω μέρος του σκελετού προς τα πάνω, μέχρι να ακούσετε ένα κλικ (a2).
- Πατήστε τα πλήκτρα σε αμφότερες τις πλευρές της μπάρας ώθησης (b1) και γυρίστε τη μπάρα ώθησης προς τα πάνω (b2).
- Η μπάρα ώθησης έχει 4 διαφορετικές θέσεις ύψους. Αποδεσμεύστε τα πλήκτρα όταν η μπάρα ώθησης βρίσκεται στην επιθυμητή θέση.
- Πριν τη χρήση ελέγχετε πάντα ότι το καρότσι έχει αναπτυχθεί και ασφαλίσει σωστά.

### Συμπύξτε το σκελετό (d)

- Σταθείτε πίσω από το σκελετό και πατήστε το φρένο στο σκελετό.
- Πατήστε τα πλήκτρα σε αμφότερες τις πλευρές της μπάρας ώθησης και στρέψτε τη μπάρα ώθησης προς τα κάτω μέχρι να φτάσει στη χαμηλότερη θέση (d1).
- Η θέση αυτή υποδηλώνεται με ένδειξη στον άξονα άρθρωσης.
- Τραβήξτε τα πλήκτρα απασφάλισης στην εσωτερική πλευρά του πλαισίου προς το μέρος σας (d2) και κατόπιν ωθήστε το άνω τμήμα του πλαισίου προς τα κάτω.
- Η ασφάλιση ανάπτυξης θα ασφαλίσει αυτόματα κατά τη σύμπτυξη.
- Ο σκελετός συμπύσσεται με εξαιρετικά συνεπυγμένο τρόπο εάν ασφαλίσετε πρώτα τους περιστρεφόμενους τροχούς πριν τη σύμπτυξη (h).

## Οι τροχοί

### Συναρμολογήστε τους πίσω τροχούς (e)

- Πατήστε το πλήκτρο και κυλήστε τον άξονα των πίσω τροχών στο περίβλημα πίσω τροχών μέχρι να ακούσετε ένα κλικ. Τραβήξτε τους τροχούς για να βεβαιωθείτε πως έχουν συναφθεί καλά.

### *Αποσυναρμολογήστε τους πίσω τροχούς (f)*

- Πατήστε το πλήκτρο στην εξωτερική πλευρά των πίσω τροχών και τραβήξτε τους τροχούς από το περίβλημα πίσω τροχών.

### *Συναρμολογήστε τους μπροστινούς τροχούς (g)*

- Κυλήστε τον άξονα των μπροστινών τροχών προς τα πάνω στο περίβλημα των μπροστινών τροχών μέχρι να ακούσετε ένα κλικ. Τραβήξτε τους τροχούς για να βεβαιωθείτε πως έχουν συναφθεί καλά.

### *Αποσυναρμολογήστε τους μπροστινούς τροχούς (g)*

- Πατήστε το πλήκτρο στη μπροστινή πλευρά των μπροστινών τροχών και τραβήξτε τους τροχούς από το περίβλημα μπροστινών τροχών.

## **Τιμόνι**

### *Οι περιστρεφόμενοι τροχοί (h)*

- Γυρίστε το δακτύλιο πάνω στους μπροστινούς τροχούς σε αμφότερες τις πλευρές προς τα μέσα για να ασφαλίσετε τους περιστρεφόμενους τροχούς. Οι περιστρεφόμενοι τροχοί θα ασφαλίσουν αυτόματα όταν οι τροχοί τοποθετούνται στην κατεύθυνση οδήγησης.
- Γυρίστε το δακτύλιο πάνω στους μπροστινούς τροχούς σε αμφότερες τις πλευρές προς τα έξω για να απασφαλίσετε τους περιστρεφόμενους τροχούς.

### *Το φρένο (i)*

- Το πεντάλ φρένου είναι διαθέσιμο στο κέντρο του οπίσθιου άξονα. Πατήστε το πεντάλ προς τα κάτω με το πόδι σας για να δεσμεύσετε το φρένο. Πατήστε το πεντάλ προς τα πάνω με το πόδι σας για να αποδεσμεύσετε το φρένο.

### *Ο βραχίονας ώθησης (c)*

- Πατήστε τα πλήκτρα σε αμφότερες τις πλευρές της μπάρας ώθησης και γυρίστε τη μπάρα ώθησης προς τα πάνω.
- Η μπάρα ώθησης έχει 4 διαφορετικές θέσεις ύψους. Αποδεσμεύστε τα πλήκτρα όταν η μπάρα ώθησης βρίσκεται στην επιθυμητή θέση.

### *Η φορητή κούνια [πορτ μπεμπέ] (έως 9 κιλά)*

- Η φορητή κούνια [πορτ μπεμπέ] είναι κατάλληλη για τη μεταφορά παιδιών από τη γέννηση έως 9 κιλά σε ξαπλωτή θέση. Η φορητή κούνια [πορτ μπεμπέ] δεν είναι κατάλληλη για παιδιά τα οποία μπορούν να κάθονται ή να γυρίζουν μόνα τους, ή που μπορούν να σηκωθούν στα χέρια και στα γόνατά τους.
- Μπορείτε επίσης να χρησιμοποιήσετε τη φορητή κούνια ξεχωριστά

από το σκελετό.

- Ελέγχετε τακτικά το κάτω μέρος, τα άκρα και τους ιμάντες μεταφοράς στη φορητή κούνια για σημάδια φθοράς.
- Βεβαιωθείτε ότι ο σκελετός έχει αναπτυχθεί πλήρως και το φρένο είναι πατημένο καθ' όλη τη διάρκεια των ενεργειών που αναφέρονται πιο κάτω.

### *Τοποθετήστε τους προσαρμογείς της φορητής κούνιας (j)*

- Υπάρχουν δυο πτυσσόμενα σημεία σύναψης σε αμφότερες τις πλευρές του σκελετού. Βεβαιωθείτε ότι τα σημεία σύναψης βρίσκονται σε κάθετη θέση.
- Ο προσαρμογέας με την ένδειξη 'R' βρίσκεται στη δεξιά πλευρά του σκελετού, ο προσαρμογέας με ένδειξη 'L' βρίσκεται στην αριστερή πλευρά.
- Κυλήστε τους προσαρμογείς στα σημεία σύναψης και πιέστε γερά μέχρι να ακούσετε ένα κλικ.

### *Τοποθετήστε τη φορητή κούνια (k)*

- Προσανατολίστε τη φορητή κούνια με τέτοιο τρόπο ώστε να κοιτάει προς το πίσω μέρος του σκελετού.
- Κρατήστε τη φορητή κούνια από τις χειρολαβές σε αμφότερες τις πλευρές της φορητής κούνιας και τοποθετήστε ακριβώς από πάνω τους προσαρμογείς.
- Κυλήστε τη φορητή κούνια πάνω από τους προσαρμογείς και πιέστε καλά μέχρι να ακούσετε ένα κλικ σε αμφότερες τις πλευρές.
- Βεβαιωθείτε ότι η φορητή κούνια έχει τοποθετηθεί οριζόντια και πως έχει συναφθεί σωστά επιχειρώντας να τη σηκώσετε από το σκελετό.

### *Αφαιρέστε τη φορητή κούνια (l)*

- Κρατήστε τη φορητή κούνια από τις χειρολαβές σε αμφότερες τις πλευρές της φορητής κούνιας. Πατήστε και κρατήστε πατημένα τα πλήκτρα απασφάλισης.
- Σηκώστε τη φορητή κούνια σε κάθετη κατεύθυνση των προσαρμογέων.

### *Αφαιρέστε τους προσαρμογείς της φορητής κούνιας (m)*

- Τραβήξτε τα πλήκτρα απασφάλισης στο εσωτερικό των προσαρμογέων προς τα πάνω και αφαιρέστε κάθετα τους προσαρμογείς από τα σημεία σύναψης.

### *Η κουκούλα (n)*

- Η κουκούλα μπορεί να συμπτυχθεί μετακινώντας τη προς τα πάνω.
- Πατήστε και κρατήστε πατημένα τα πλήκτρα σε αμφότερες τις πλευρές της κουκούλας. Η κουκούλα μπορεί τώρα να συμπτυχθεί προς τα κάτω.

### *Οι ιμάντες μεταφοράς*

- Οι ιμάντες μεταφοράς πρέπει να κουμπώσουν στα πλαστικά εξαρτήματα ώστε να μεταφέρουν τη φορητή κούνια.
- Ελέγχετε πάντα ότι οι ιμάντες μεταφοράς έχουν απομακρυνθεί όταν τοποθετείται ένα παιδί στη φορητή κούνια.

### *Συναρμολογήστε το αδιάβροχο στη φορητή κούνια (ο)*

- Βεβαιωθείτε ότι η κουκούλα της φορητής κούνιας έχει αναπτυχθεί.
- Τοποθετήστε το αδιάβροχο από πάνω προς τα κάτω επάνω στη φορητή κούνια και βεβαιωθείτε ότι το αδιάβροχο στερεώνεται καλά γύρω από το κάτω μέρος της φορητής κούνιας.

### *Το κάθισμα (6 μηνών – 15 κιλά)*

- Το κάθισμα αυτό είναι κατάλληλο για παιδιά από 6 μηνών μέχρι 15 κιλά που μπορούν να κάθονται ανεξάρτητα.
- Το κάθισμα μπορεί να συμπτυχθεί και αναπτυχθεί με το σκελετό και συνενώς δεν χρειάζεται να αφαιρεθεί από το σκελετό.
- Η υποστήριξη πλάτης και η υποστήριξη ποδιών είναι προσαρμόσιμη.
- Βεβαιωθείτε ότι ο σκελετός έχει αναπτυχθεί πλήρως και το φρένο είναι πατημένο καθ' όλη τη διάρκεια των ενεργειών που αναφέρονται πιο κάτω.

### *Τοποθετήστε το κάθισμα (ρ, q)*

- Το κάθισμα μπορεί να τοποθετηθεί στο σκελετό σε αμφότερες τις κατευθύνσεις.
- Υπάρχουν δυο πτυσσόμενα σημεία σύναψης σε αμφότερες τις πλευρές του σκελετού. Βεβαιωθείτε ότι τα σημεία σύναψης βρίσκονται σε κάθετη θέση.
- Σταθείτε στη μπροστινή πλευρά του σκελετού.
- Κρατήστε το κάθισμα σε αμφότερες τις πλευρές στα πλήκτρα απασφάλισης πάνω από τα σημεία σύναψης και πιέστε το κάθισμα προς τα κάτω μέχρι να ακούσετε ένα κλικ.
- Βεβαιωθείτε ότι το κάθισμα έχει συναφθεί καλά επιχειρώντας να το σηκώσετε από το σκελετό.

### *Αφαιρέστε το κάθισμα (r)*

- Σταθείτε στη μπροστινή πλευρά του σκελετού.
- Κρατήστε το κάθισμα σε αμφότερες τις πλευρές στα πλήκτρα απασφάλισης και τραβήξτε τα πλήκτρα προς τα πάνω με τα δάκτυλά σας. Το κάθισμα μπορεί να αφαιρεθεί κάθετα από τα σημεία σύναψης.

### *Συμπτύξτε το σκελετό με το κάθισμα να κοιτά προς τα μπροστά*

- Σταθείτε πίσω από το σκελετό και βεβαιωθείτε ότι η υποστήριξη πλά-

της του καθίσματος βρίσκεται σε κάθετη θέση.

- Πατήστε τα πλήκτρα σε αμφότερες τις πλευρές της μπάρας ώθησης και στρέψτε τη μπάρα ώθησης προς τα κάτω μέχρι να φτάσει στη χαμηλότερη θέση της.
- Η θέση αυτή υποδηλώνεται με ένδειξη στον άξονα άρθρωσης.
- Τραβήξτε τα πλήκτρα απασφάλισης στην εσωτερική πλευρά του πλαισίου προς το μέρος σας και κατόπιν ωθήστε το άνω τμήμα του πλαισίου προς τα κάτω.
- Τραβήξτε το πλήκτρο στην πίσω πλευρά του καθίσματος προς τα πάνω, κρατήστε το προς τα πάνω και γείρετε την υποστήριξη πλάτης του καθίσματος προς τα πίσω μέχρι να είναι πλήρως επίπεδη.
- Πατήστε τα πλήκτρα σε αμφότερες τις πλευρές της υποστήριξης ποδιών και πιέστε την υποστήριξη ποδιών τελείως προς τα κάτω.

### *Προσαρμόστε την υποστήριξη πλάτης (s)*

- Τραβήξτε το πλήκτρο στο πίσω μέρος του καθίσματος προς τα πάνω και κρατήστε το προς τα πάνω.
- Η υποστήριξη πλάτης έχει 4 θέσεις. Τοποθετήστε την υποστήριξη πλάτης στην επιθυμητή θέση και αποδεσμεύστε το πλήκτρο για να ασφαλίσετε τη θέση.

### *Προσαρμόστε την υποστήριξη ποδιών (t)*

- Σηκώστε την υποστήριξη ποδιών για να την τοποθετήσετε προς τα πάνω.
- Πατήστε τα πλήκτρα σε αμφότερες τις πλευρές της υποστήριξης ποδιών και πιέστε την υποστήριξη ποδιών προς τα κάτω για να τη χαμηλώσετε.

### *Συνάψτε και αφαιρέστε τη μπάρα προφυλακτήρα (t)*

- Πατήστε τα άκρα της μπάρας προφυλακτήρα στις ειδικά σχεδιασμένες εγκοπές στο κάθισμα μέχρι να ακούσετε ένα κλικ.
- Πατήστε τα πλήκτρα απασφάλισης σε αμφότερες τις πλευρές της μπάρας προφυλακτήρα και αφαιρέστε τη μπάρα προφυλακτήρα από το κάθισμα.

### *Το ενσωματωμένο βήμα (v)*

- Υπάρχει ένα φερμουάρ γύρω από την υποστήριξη ποδιών του καθίσματος. Εάν το επιθυμείτε μπορείτε να ανοίξετε αυτό το φερμουάρ για να δημιουργήσετε με αυτό τον τρόπο μεγαλύτερο υποπόδιο για το παιδί σας. Το παιδί μπορεί στη συνέχεια να τοποθετήσει τα πόδια του επάνω στην αλουμινένια μπάρα της υποστήριξης ποδιών. Όταν μεγαλώσει το παιδί σας μπορείτε ξανά να κλείσετε το φερμουάρ και το παιδί σας μπορεί να τοποθετήσει τα πόδια του στο πλαστικό υποπόδιο του σκελετού.



### *Η κουκούλα (u1, u2)*

- Κρατήστε τη μπροστινή μπάρα της κουκούλας στο κέντρο και μετακινήστε τη προς τα μπροστά ή προς τα πίσω για να προσαρμόσετε την κουκούλα. (u1)
- Ανοίξτε το φερμουάρ στο κέντρο για να μεγαλώσετε περισσότερο την κουκούλα. Κλείστε το φερμουάρ για να μικρύνετε ξανά την κουκούλα. (u2)
- Τραβήξτε το πτερύγιο στο μπροστινό μέρος της κουκούλας προς τα έξω για να μεγαλώσετε επιπρόσθετα την κουκούλα. Ωθήστε το πτερύγιο προς τα μέσα για να μικρύνετε ξανά την κουκούλα.

### *Συναρμολογήστε το αδιάβροχο στο κάθισμα (w)*

- Βεβαιωθείτε ότι η κουκούλα του καθίσματος βρίσκεται σε κάθετη θέση.
- Υπάρχει δυνατότητα να ανοίξετε το φερμουάρ στο αδιάβροχο για να το προσαρμόσετε στην επεκταμένη κουκούλα του καθίσματος.
- Τοποθετήστε το αδιάβροχο από το πάνω μέρος προς το κάτω στο κάθισμα και βεβαιωθείτε ότι το αδιάβροχο έχει συναφθεί καλά πίσω από την υποστήριξη πλάτης και πάνω από την υποστήριξη ποδιών.

### *Η ζώνη ασφαλείας 5 σημείων (x, y)*

- Τοποθετήστε το παιδί σας στο κάθισμα και βεβαιωθείτε ότι τα πόδια του παιδιού σας έχουν τοποθετηθεί σε κάθε πλευρά του σημείου ποδιών.
- Βεβαιωθείτε ότι η ζώνη γοφών και ώμων έχει τοποθετηθεί σωστά πάνω από το παιδί σας και τοποθετήστε αμφοτέρους τους πλαστικούς σφιγκτήρες στο κεντρικό μέρος του ιμάντα που βρίσκεται στο σημείο ποδιών.
- Για να προσαρμόσετε το μήκος των ιμάντων ώμων, χαλαρώστε τα προστατευτικά ώμου από τη ζώνη ξεκουμπώνοντας τα κουμπιά σύναψης. Αυτό θα εμφανίσει τις πόρπες της ζώνης. Προσαρμόστε το μήκος κυλώνοντας τις πόρπες κατά μήκος και των δυο ιμάντων ώμου μέχρι να ασφαλίσει καλά το παιδί σας. Μετά την προσαρμογή, πατήστε προς τα κάτω και τα δυο κουμπιά σύναψης για να ασφαλίσετε ξανά τα προστατευτικά ώμου στη θέση τους.
- Η υποστήριξη πλάτης περιλαμβάνει τρία σημεία για τις ζώνες ώμου. Για να προσαρμόσετε τη θέση σας αφαιρέστε αμφότερες τις ζώνες ώμου μετακινώντας τους δακτυλίους σύναψης μέσω των ανοιγμάτων στο πίσω μέρος του καθίσματος. Μετακινήστε τους δακτυλίους σύναψης μέσω των επιθυμητών ανοιγμάτων ώστε να τοποθετηθούν σωστά οι ιμάντες ώμου.
- Ελέγχετε τακτικά το μήκος και τη θέση των ιμάντων και προσαρμόστε, όπου απαιτείται.
- Σε περίπτωση που ο ιμάντας μέσης ή καβάλου χρειάζεται εκ νέου συναρμολόγηση, μετακινήστε το δακτύλιο προσαρμογής μέσω του αντίστοιχου ανοίγματος.

### *Κάθισμα αυτοκινήτου Safe2go (έως 13 κιλά)*

- Βεβαιωθείτε ότι ο σκελετός έχει αναπτυχθεί πλήρως και το φρένο είναι πατημένο καθ' όλη τη διάρκεια των ενεργειών που αναφέρονται πιο κάτω.

### *Τοποθετήστε τους προσαρμογείς Safe2go στο σκελετό*

- Υπάρχουν δυο πτυσσόμενα σημεία σύναψης σε αμφότερες τις πλευρές του σκελετού. Βεβαιωθείτε ότι τα σημεία σύναψης βρίσκονται σε κάθετη θέση.
- Ο προσαρμογέας με την ένδειξη 'R' βρίσκεται στη δεξιά πλευρά του σκελετού, ο προσαρμογέας με ένδειξη 'L' βρίσκεται στην αριστερή πλευρά.
- Κυλήστε τους προσαρμογείς στα σημεία σύναψης και πιέστε γερά μέχρι να ακούσετε ένα κλικ.

### *Τοποθετήστε το κάθισμα αυτοκινήτου Safe2go*

- Προσανατολίστε το κάθισμα αυτοκινήτου Safe2go με τέτοιο τρόπο ώστε να κοιτάει προς το πίσω μέρος του σκελετού.
- Κρατήστε το κάθισμα αυτοκινήτου Safe2go με τους κεντρικούς άξονες άρθρωσης της μπάρας υποστήριξης ακριβώς πάνω από τους προσαρμογείς.
- Χαμηλώστε το κάθισμα αυτοκινήτου Safe2go και πιέστε το καλά μέσα στους προσαρμογείς μέχρι να ακούσετε ένα κλικ.
- Βεβαιωθείτε ότι το κάθισμα αυτοκινήτου Safe2go έχει τοποθετηθεί οριζόντια και πως έχει συναφθεί σωστά επιχειρώντας να το σηκώσετε από το σκελετό.

### *Αφαιρέστε το κάθισμα αυτοκινήτου Safe2go*

- Πατήστε τα πλήκτρα σε αμφότερους τους προσαρμογείς για να απασφαλίσετε το κάθισμα αυτοκινήτου Safe2go.
- Σηκώστε το κάθισμα αυτοκινήτου Safe2go ακριβώς πάνω από το σκελετό.

### *Αφαιρέστε τους προσαρμογείς Safe2go (z1)*

- Τραβήξτε τα πλήκτρα απασφάλισης στο εσωτερικό των προσαρμογέων προς τα πάνω και αφαιρέστε κάθετα τους προσαρμογείς από τα σημεία σύναψης.

### *Κάθισμα αυτοκινήτου Maxi-Cosi*

- Οι προσαρμογείς του καθίσματος αυτοκινήτου Maxi-Cosi είναι κατάλληλοι για χρήση με τα ακόλουθα καθίσματα αυτοκινήτου Maxi-Cosi της ομάδας 0+: Maxi-Cosi Pebbles, Maxi-Cosi Cabriofix, Maxi-Cosi Citi.

- Τηρείτε πάντα τις οδηγίες στο εγχειρίδιο του καθίσματος αυτοκινήτου Maxi-Cosi που διαθέτετε προτού αρχίσετε να χρησιμοποιείτε το κάθισμα αυτοκινήτου.
- Βεβαιωθείτε ότι ο σκελετός έχει αναπτυχθεί πλήρως και το φρένο είναι πατημένο καθ' όλη τη διάρκεια των ενεργειών που αναφέρονται πιο κάτω.

### *Τοποθετήστε τους προσαρμογείς Maxi-Cosi στο σκελετό*

- Υπάρχουν δυο πτυσσόμενα σημεία σύναψης σε αμφότερες τις πλευρές του σκελετού. Βεβαιωθείτε ότι τα σημεία σύναψης βρίσκονται σε κάθετη θέση.
- Ο προσαρμογέας με την ένδειξη 'R' βρίσκεται στη δεξιά πλευρά του σκελετού, ο προσαρμογέας με ένδειξη 'L' βρίσκεται στην αριστερή πλευρά.
- Κυλήστε τους προσαρμογείς στα σημεία σύναψης και πιέστε γερά μέχρι να ακούσετε ένα κλικ.

### *Τοποθετήστε το κάθισμα αυτοκινήτου Maxi-Cosi στους προσαρμογείς*

- Προσανατολίστε το κάθισμα αυτοκινήτου Maxi-Cosi με τέτοιο τρόπο ώστε να κοιτάει προς το πίσω μέρος του σκελετού.
- Κρατήστε το κάθισμα αυτοκινήτου Maxi-Cosi με τους κεντρικούς άξονες άρθρωσης της μπάρας υποστήριξης ακριβώς πάνω από τους προσαρμογείς.
- Χαμηλώστε το κάθισμα αυτοκινήτου Maxi-Cosi και πιέστε το καλά μέσα στους προσαρμογείς μέχρι να ακούσετε ένα κλικ.
- Βεβαιωθείτε ότι το κάθισμα αυτοκινήτου Maxi-Cosi έχει τοποθετηθεί οριζόντια και πως έχει συναφθεί σωστά επιχειρώντας να το σηκώσετε από το σκελετό.

### *Αφαιρέστε το κάθισμα αυτοκινήτου Maxi-Cosi από τους προσαρμογείς*

- Λειτουργήστε το σύστημα απασφάλισης του καθίσματος αυτοκινήτου Maxi-Cosi.
- Σηκώστε το κάθισμα αυτοκινήτου Maxi-Cosi ακριβώς πάνω από το σκελετό.

### *Αφαιρέστε τους προσαρμογείς Maxi-Cosi από το σκελετό (z2)*

- Τραβήξτε τα πλήκτρα απασφάλισης στο εσωτερικό των προσαρμογέων προς τα πάνω και αφαιρέστε κάθετα τους προσαρμογείς από τα σημεία σύναψης.

### *Καθίσματα αυτοκινήτου BeSafe / Kiddy / Cybex*

Οι προσαρμογείς του καθίσματος αυτοκινήτου Maxi-Cosi είναι κατάλληλοι για χρήση με τα ακόλουθα καθίσματα αυτοκινήτου:

- BeSafe: iZi Go, iZi Go Modular
- Kiddy: Evolution Pro, Evolution Pro 2, Evo-luna i-size
- Cybex: Aton, Aton 4, Aton Q
- Τηρείτε πάντα τις οδηγίες στο εγχειρίδιο του καθίσματος αυτοκινήτου που διαθέτετε προτού αρχίσετε να χρησιμοποιείτε το κάθισμα αυτοκινήτου.
- Βεβαιωθείτε ότι ο σκελετός έχει αναπτυχθεί πλήρως και το φρένο είναι πατημένο καθ' όλη τη διάρκεια των ενεργειών που αναφέρονται πιο κάτω.
- Για την τοποθέτηση και αφαίρεση των προσαρμογών: βλ. προσαρμογείς Maxi-Cosi
- Για την τοποθέτηση των καθισμάτων αυτοκινήτου στους προσαρμογείς και την αφαίρεση τους από αυτούς, συμβουλευτείτε τις οδηγίες στο εγχειρίδιο του καθίσματος αυτοκινήτου που διαθέτετε.

## Spis treści

Wstęp.....	p 103
Ostrzeżenia .....	p 103
Gwarancja .....	p 105
Konserwacja i kwestie wymagające uwagi .....	p 106
Zawartość pudełka .....	p 107
Lista dotycząca rysunku ogólnego .....	p 107
Montaż.....	p 108
Kierunek.....	p 108
Stelaż .....	p 108
Koła.....	p 108
Sterowanie.....	p 109
Hamulec.....	p 109
Popychacz .....	p 109
Gondola .....	p 109
Siedzisko wózka spacerowego.....	p 111
Fotelik samochodowy Safe2go.....	p 113
Fotelik samochodowy Maxi-Cosi .....	p 114
Foteliki samochodowe BeSafe / Kiddy / Cybex .....	p 115

## Wstęp

- W celu optymalnego wykorzystania niniejszego produktu, zalecamy, aby ostrożnie go używać i utrzymywać w dobrym stanie. Przed użyciem wózka dziecięcego należy dokładnie przeczytać niniejszą instrukcję obsługi oraz zachować ją w celach informacyjnych.
- W razie pytań, uwag, problemów lub skarg prosimy się skontaktować ze swoim dostawcą bądź dostawca.
- Jeżeli chcą Państwo wiedzieć, jakie akcesoria są dostępne do tego produktu, albo chcieliby Państwo mieć aktualne informacje na temat nowych produktów Mutsy, prosimy zajrzeć na stronę
- [www.mutsy.com](http://www.mutsy.com).

## OSTRZEŻENIA

- **WAŻNE** : Prosimy dokładnie przeczytać niniejszą instrukcję obsługi oraz zachować ją w celach informacyjnych.
- **OSTRZEŻENIE**: Nieprzestrzeganie instrukcji obsługi może mieć poważne skutki dla bezpieczeństwa dziecka.
- **OSTRZEŻENIE**: Odpowiedzialność za bezpieczeństwo dziecka ponosi użytkownik fotelika.
- **OSTRZEŻENIE** : Siedzisko wózka spacerowego nie jest przeznaczone dla dzieci poniżej 6 miesięcy.

- OSTRZEŻENIE: Wózek dziecięcy jest przeznaczony dla dzieci od urodzenia aż do osiągnięcia przez nie 15 kg.
- OSTRZEŻENIE: Gondola do przewożenia nie jest przeznaczona dla dzieci, które potrafią samodzielnie siedzieć, przewracać się albo podnosić na rączkach i kolanach. Maksymalny dopuszczalny ciężar dziecka wynosi 9 kg.
- OSTRZEŻENIE: Siedzisko spacerówki przeznaczone jest dla dzieci od 6 miesiąca życia. Limit wagi to 15 kg.
- OSTRZEŻENIE: Podczas używania fotelika samochodowego należy przestrzegać maksymalnego dopuszczalnego ciężaru podanego na danym produkcie.
- OSTRZEŻENIE: W przypadku fotelików używanych w połączeniu ze stelażem niniejsza kombinacja nie zastępuje kojca ani łóżeczka. Jeżeli dziecko musi spać, należy je położyć do odpowiedniego wózka, kojca albo łóżeczka.
- OSTRZEŻENIE: Pomiędzy kółkami pod stelażem znajduje się koszyk na zakupy. Jego maksymalne dopuszczalne obciążenie wynosi 5 kg.
- OSTRZEŻENIE: Na gondoli do przewożenia znajdują się kieszenie. Ich maksymalne dopuszczalne obciążenie wynosi 1 kg na kieszeń.
- OSTRZEŻENIE: Nadmierne obciążenie może doprowadzić do zagrożenia i braku stabilności.
- OSTRZEŻENIE: Umieszczanie toreb lub akcesoriów na produkcie w sposób niezgodny z zaleceniami producenta może spowodować brak stabilności wózka dziecięcego. Należy używać wyłącznie oryginalnych akcesoriów Mutsy.
- OSTRZEŻENIE: Na popychaczu nie wolno wieszać toreb z zakupami ani innych ciężkich przedmiotów w związku z możliwością przewrócenia się wózka.
- OSTRZEŻENIE: Nie pozwól dzieciom bawić się tym produktem!
- OSTRZEŻENIE: Nigdy nie wolno zostawiać dziecka wózku w ani przy nim bez nadzoru, ponieważ może to być niebezpieczne.
- OSTRZEŻENIE: Podczas składania i rozkładania stelaża trzymać z daleka od dzieci, aby uniknąć obrażeń.
- OSTRZEŻENIE: Przed użyciem należy sprawdzić, czy wózekrazem z uchwytem jest całkowicie rozłożony i zablokowany.
- OSTRZEŻENIE: Przed każdorazowym użyciem wózka dziecięcego sprawdzić, czy stelaż został prawidłowo i całkowicie rozłożony oraz zablokowany.
- OSTRZEŻENIE: Przed każdorazowym użyciem sprawdzić, czy punkty mocujące gondoli do przewożenia, siedziska wózka spacerowego albo łączniki są właściwie zablokowane.
- OSTRZEŻENIE: Przed każdorazowym użyciem wózka dziecięcego zawsze należy sprawdzać, czy akcesoria zostały prawidłowo założone.
- OSTRZEŻENIE: W gondoli używać wyłącznie materaca, którego grubość nie przekracza 25 mm / 0,984 cala. Nie wkładać dodatkowego materaca.
- OSTRZEŻENIE: W wózku dziecięcym może się znajdować jednocześnie jedno dziecko.
- OSTRZEŻENIE: Wkładając albo wyjmując dziecko, należy się upewnić, że hamulce są zaciągnięte.

- **OSTRZEŻENIE:** Zawsze należy stosować pasy bezpieczeństwa.
- **OSTRZEŻENIE:** Zawsze należy zapinać dziecko za pomocą 5-punktowego pasa bezpieczeństwa w połączeniu z barierką zabezpieczającą znajdującą się między nogami.
- **OSTRZEŻENIE:** Przed podniesieniem wózka dziecięcego albo wniesieniem go po schodach (ruchomych) bądź włożeniem go do windy należy wyjąć dziecko z wózka.
- **OSTRZEŻENIE:** Parkując wózek dziecięcy, zawsze należy go blokować przy użyciu hamulca.
- **OSTRZEŻENIE:** Niniejszy produkt nie jest przeznaczony do biegania ani jeżdżenia na rolkach.
- Wózek Mutsy EVO został zatwierdzony zgodnie z normą EN 1888 z 2012.

## *Gwarancja*

Okres gwarancji dla wszystkich produktów Mutsy wynosi 2 lata od daty zakupu. W razie stwierdzenia wady fabrycznej, firma Mutsy zajmie się rozwiązaniem problemu we współpracy ze sprzedawcą. Naprawy tego rodzaju wad objęte są gwarancją. Gwarancja traci ważność z chwilą wymiany lub zwrotu produktu Mutsy.

Gwarancji udziela się wyłącznie po przedłożeniu sprzedawcy, u którego dokonano zakupu produktu, następujących informacji:

- wypełnioną kartę gwarancyjną
- kopię dowodu zakupu
- pełny opis wady
- produkt.

*Kartę gwarancyjną można znaleźć na stronie:*

[www.mutsy.com/plpl/service-/gwarancja](http://www.mutsy.com/plpl/service-/gwarancja)

Prosimy o dokładne i prawidłowe wypełnienie karty oraz przesłanie jej drogą elektroniczną. Należy także podać numer seryjny produktu. Numer ten można znaleźć na białej naklejce umieszczonej na produkcie, która przeważnie znajduje się pod spodem.

*Gwarancja nie obejmuje:*

- odbarwień i trwałości koloru,
- uszkodzeń obicia powstałych wskutek działania wody,
- usterek powstałych wskutek użycia nieoryginalnych produktów Mutsy,
- reklamacji bez dowodu zakupu,
- uszkodzeń powstałych wskutek niezgodnego z instrukcją lub niewłaściwego użytkowania,
- normalnego zużycia w eksploatacji,
- uszkodzeń powstałych wskutek nieprawidłowej konserwacji, zaniedbania lub wypadku,

- uszkodzeń powstałych w związku z przeróbką wykonaną samodzielnie, bez autoryzacji Mutsy,
- wad zgłoszonych ponad 2 miesiące od ich stwierdzenia.

Mutsy nie udziela gwarancji na kurczenie się ani wady tkanin powstałe w wyniku czyszczenia elementów wykonanych z tkanin.

Dla Mutsy bezpieczeństwo jest bardzo ważne. Dlatego spełniamy najbardziej rygorystyczne normy bezpieczeństwa:

- Europa EN 1888
- UK: BS EN 1888
- Kanada: SOR/ 85 -379
- USA: ASTM F833

Z pytaniami albo uwagami można się do nas zwracać za pośrednictwem strony internetowej [www.mutsy.com/plpl/kontakt](http://www.mutsy.com/plpl/kontakt)

## *Konserwacja i kwestie wymagające uwagi*

### *Stelaż*

- Należy regularnie sprawdzać mechanizm blokujący stelaż. Po czyszczeniu można go spryskać niewielką ilością środka teflonowego oraz wypolerować przy użyciu miękkiej ściereczki. Dotyczy to także pozostałych ruchomych części.

### *Koła*

- Aby kółka mogły się lekko obracać, osie powinny być regularnie czyszczone oraz smarowane bezkwasową wazeliną. Kółek nigdy nie wolno smarować olejem.

### *Pompowanie opon (Akcesoria Evo: zestaw opon koła tylne)*

- W miarę upływu czasu ciśnienie w oponach może się zmniejszać. Należy je sprawdzać w regularnych odstępach czasu i dopompowywać opony, jeżeli jest to konieczne.
- Przyciśnij pompkę silnie do wentyla. Pompuj aż do chwili uzyskania odpowiedniej twardości opon. Ciśnienie powietrza w oponach nie może być wyższe niż 16 PSI / 1,1 bar.
- Na niektórych powierzchniach koła z pompowanymi oponami mogą pozostawiać ślady.

### *Tkaniny*

- Zdejmowane tkaniny można prać w pralce w temperaturze 30°C przy użyciu programu do wełny. Do prania nie używać wybielacza. Nie su-



- ścić w suszarce bębnowej, nie prasować i nie czyścić chemicznie. Przed praniem należy zapiąć wszystkie zamki, rzepy i guziki zatrzaskowe.
- Przed zdemontowaniem lub zamontowaniem obicia siedziska wózka zapoznaj się z FAQ w dziale serwis na naszej stronie internetowej.
  - Wszystkie tkaniny, z których zrobione są produkty Mutsy, zostały przetestowane pod kątem wodoodporności. Jednak jeśli wózek będzie bardzo mokry, wilgoć może przedostać się do obicia wewnętrznego i zewnętrznego i pozostawić ślady. Aby tego uniknąć, zaleca się używanie przy złej pogodzie osłony przeciwdeszczowej.
  - Plamy na niezdejmowanym obiciu zewnętrznym albo podbiciu można usunąć przy użyciu mydła w płynie niezawierającego środków wybielających. Zawsze należy czyścić całą powierzchnię.
  - Mokry wózek dziecięcy zawsze zostawiać do wysuszenia z naciągniętym daszkiem.
  - Mimo że tkaniny Mutsy zostały wybrane z najwyższą dbałością i przetestowane pod kątem trwałości kolorów, mogą ulec odbarwieniu. Mutsy nie ponosi żadnej odpowiedzialności za ewentualne odbarwienia.

### *Zawartość pudełka*

- 1 stelaż z koszykiem na zakupy
- 2 przednie kółka
- 2 tylne kółka
- 1 siedzisko wózka spacerowego
- 1 gondola (opcjonalnie)

### *Przegląd*

#### *Lista dotycząca rysunku ogólnego*

01. Popychacz
02. Przyciski zwalniające
03. Regulacja popychacza
04. Punkt mocujący stelaża
05. Pedał hamulca
06. Kółko tylne
07. Kółko przednie
08. Blokada kółka samonastawnego
09. Oparcie na stopy
10. Oparcie na plecy
11. Oparcie na nogi
12. Ustawienie oparcia na nogi
13. Odblokowanie siedziska wózka spacerowego
14. Pałak przedni
15. 5-punktowy pas bezpieczeństwa

16. Daszek

17. Zamknięcie stelaża

## **Montaż**

### *Kolejność montowania*

- Odblokować i rozłożyć stelaż
- Założyć kółka tylne
- Założyć kółka przednie
- Umieścić gondolę albo siedzisko wózka spacerowego

### *Kierunek*

- Odwołania w tekście dotyczące przodu, tyłu, lewej albo prawej strony wózka dziecięcego zostały opisane z perspektywy użytkownika znajdującego się za wózkiem.

### *Stelaż*

#### *Rozkładanie stelaża (a, b)*

- Wcisnąć do środka zamknięcie stelaża (a1) i wysuwać górną część stelaża do góry, aż będzie słychać kliknięcie. (a2)
- Nacisnąć przyciski znajdujące się po obu stronach popychacza (b1) i wysunąć popychacz do góry (b2).
- Popychacz można ustawić na czterech wysokościach. Należy puścić przyciski, gdy popychacz znajdzie się na wymaganej wysokości.
- Przed każdorazowym użyciem wózka dziecięcego sprawdzić, czy stelaż został prawidłowo rozłożony i zablokowany.

#### *Składanie stelaża (d)*

- Należy stanąć za stelażem i zablokować go przy użyciu hamulca.
- Nacisnąć przyciski znajdujące się po obu stronach popychacza i wsunąć popychacz w dół aż do ustawienia w najniższej pozycji (d1).
- Jest ona pokazana za pomocą znaku znajdującego się na punkcie zawiasowym.
- Pociągnąć do siebie przyciski zwalniające znajdujące się po wewnętrznej stronie stelaża (d2), a następnie wcisnąć najwyższą część stelaża na dół.
- Podczas składania stelaża zamek blokuje się automatycznie.
- Stelaż można dodatkowo złożyć, jeżeli kółka samonastawne zostaną najpierw zablokowane (h).

### *Koła*

#### *Montowanie kółek tylnych (e)*

- Przesuwać oś tylnego kółka w obudowie koła, aż będzie słychać kliknięcie. Pociągnąć za kółko, aby sprawdzić, czy jest dobrze zamocowane.

### *Demontowanie kółek tylnych (f)*

- Nacisnąć na przycisk znajdujący się po zewnętrznej stronie tylnego kółka, po czym wyjąć je z obudowy.

### *Montowanie kółek przednich (g)*

- Przesuwać do góry oś przedniego kółka w obudowie koła, aż będzie słychać kliknięcie. Pociągnąć za kółko, aby sprawdzić, czy jest dobrze zamocowane.

### *Demontowanie kółek przednich (g)*

- Nacisnąć na przycisk znajdujący się z przodu przedniego kółka, po czym wyjąć je z obudowy.

## **Sterowanie**

### *Kółka samonastawne (h)*

- Obrócić do wewnątrz z obu stron pierścien znajdujący się ponad przednim kółkiem w celu zablokowania kół samonastawnych. Kółka samonastawne blokują się automatycznie, gdy kółka są ustawione do przodu.
- Obrócić na zewnątrz z obu stron pierścien znajdujący się ponad przednim kółkiem w celu odblokowania kół samonastawnych.

### *Hamulec (i)*

- Pedał hamulca znajduje się na środku tylnej osi. Wcisnąć nogą pedał na dół w celu jego zablokowania.
- Podnieść nogą pedał do góry w celu jego odblokowania.

### *Popychacz (c)*

- Popychacz można ustawić na czterech wysokościach. Nacisnąć przyciski znajdujące się po obu stronach popychacza i wysunąć popychacz do góry albo wsunąć na dół.
- Należy puścić przyciski, gdy popychacz znajdzie się na wymaganej wysokości.

### *Gondola do przewożenia dziecka (do 9 kg)*

- Gondola jest przeznaczona do przewożenia dzieci w pozycji leżącej, począwszy od narodzin aż do osiągnięcia przez nie 9 kg.
- Gondola do przewożenia nie jest przeznaczona dla dzieci, które potrafią samodzielnie siedzieć, przewracać się albo podnosić na rączkach i kolanach.
- Gondoli można także używać bez stelaża.
- Regularnie należy sprawdzać spód, uchwyty do przenoszenia i krawędzie gondoli pod kątem zużycia.

- Wykonując wszystkie poniższe czynności, należy się upewnić, że stelaż jest całkowicie rozłożony, a hamulec jest w pozycji zablokowanej.

### *Wkładanie łączników do gondoli (j)*

- Po obu stronach stelaża znajdują się dwa zamykane punkty mocujące. Należy się upewnić, że owe punkty znajdują się w pozycji pionowej.
- Łącznik oznaczony literą „R” jest umieszczony po prawej stronie stelaża, natomiast łącznik oznaczony literą „L” znajduje się po lewej stronie.
- Opuścić łączniki w elementach mocujących oraz mocno przycisnąć, aż będzie słychać kliknięcie.

### *Wkładanie gondoli (k)*

- Włożyć gondolę tyłem do kierunku stelaża.
- Chwycić gondolę za uchwyty po bokach i umieścić ją prosto nad łącznikami.
- Opuścić gondolę, by osiadły w łącznikach oraz mocno przycisnąć, aż będzie słychać kliknięcie po obu stronach.
- Sprawdzić, czy gondola znajduje się w pozycji poziomej oraz czy jest dobrze zamocowana, próbując podnieść ją ze stelaża.

### *Wymowanie gondoli (l)*

- Chwycić gondolę za uchwyty znajdujące się po bokach. Nacisnąć przyciski zwalniające i przytrzymać.
- Wyjąć gondolę z łączników w pozycji pionowej.
- Wymowanie łączników do gondoli (m)
- Pociągnąć do góry przyciski zwalniające znajdujące się po wewnętrznej stronie łączników, a następnie wyjąć łączniki pionowo z punktów mocujących.

### *Daszek (n)*

- Daszek ustawia się, pociągając go do góry.
- Nacisnąć przyciski znajdujące się po obu stronach daszka i przytrzymać. Teraz można daszek opuścić na dół.

### *Uchwyty do przenoszenia*

- Aby przenieść gondolę, należy włożyć uchwyty do przenoszenia do plastikowych elementów.
- Gdy dziecko znajduje się w gondoli, należy się upewnić, że uchwyty do przenoszenia zostały zdjęte.

### *Zakładanie osłony przeciwdeszczowej na gondolę (o)*

- Należy się upewnić, że daszek gondoli jest postawiony.

- Zakładać osłonę przeciwdeszczową na gondolę od góry do dołu oraz upewnić się, że osłona przylega pod spodem do gondoli ze wszystkich stron.

### *Siedzisko wózka spacerowego (6 miesięcy- 15 kg)*

- Siedzisko wózka spacerowego jest przeznaczone dla dzieci – które potrafią samodzielnie siedzieć – od 6 miesięcy aż do osiągnięcia przez nie 15 kg.
- Może być składane i rozkładane wraz ze stelażem, a więc nie trzeba go wyjmować.
- Oparcie na plecy i nogi można regulować.
- Wykonując wszystkie poniższe czynności, należy się upewnić, że stelaż jest całkowicie rozłożony, a hamulec jest w pozycji zablokowanej.

### *Zakładanie siedziska wózka spacerowego (p, q)*

- Po obu stronach stelaża znajdują się dwa zamykane punkty mocujące. Należy się upewnić, że owe punkty znajdują się w pozycji pionowej.
- Stanąć z przodu stelaża.
- Siedzisko może być umieszczone na stelażu w obie strony.
- Trzymać siedzisko po bokach przy przyciskach zwalniających i wcisnąć je w punkty mocujące, aż będzie słychać kliknięcie.
- Sprawdzić, czy siedzisko jest dobrze zamocowane, próbując je podnieść ze stelaża.

### *Wyjmowanie siedziska wózka spacerowego (r)*

- Stanąć z przodu stelaża.
- Trzymać siedzisko po bokach przy przyciskach zwalniających i pociągnąć palcami przyciski do góry. Siedzisko można wyjąć z punktów mocujących w pozycji pionowej.

### *Składanie stelaża z siedziskiem skierowanym do przodu*

- Stanąć za stelażem oraz upewnić się, że oparcie na plecy siedziska jest proste.
- Nacisnąć przyciski znajdujące się po obu stronach popychacza i wsunąć popychacz w dół aż do ustawienia na najniższej pozycji.
- Jest ona pokazana za pomocą znaku znajdującego się na punkcie zawiasowym.
- Pociągnąć do siebie przyciski zwalniające znajdujące się po wewnętrznej stronie stelaża, a następnie wcisnąć najwyższą część stelaża na dół.
- Pociągnąć do góry przycisk znajdujący się z tyłu siedziska, trzymać go w górnej pozycji oraz przechylać oparcie na plecy do tyłu, aż będzie leżeć zupełnie płasko.
- Nacisnąć przyciski znajdujące się po zewnętrznej stronie oparcia na

nogi, po czym wcisnąć oparcie na dół aż do samego końca.

### *Regulowanie oparcia na plecy (s)*

- Pociągnąć do góry przycisk znajdujący się z tyłu siedziska i trzymać w takiej pozycji.
- Oparcie na plecy można ustawić na czterech pozycjach Ustawić oparcie na plecy w żądanej pozycji i puścić przycisk w celu jego zablokowania.

### *Regulowanie oparcia na nogi (t)*

- Podnieść oparcie na nogi, aby je ustawić u góry.
- Nacisnąć przyciski znajdujące się po zewnętrznej stronie oparcia na nogi, po czym wcisnąć oparcie na dół.

### *Mocowanie i zdejmowanie przedniego pałąka (t)*

- Wcisnąć końcówki przedniego pałąka do przeznaczonych do tego celu otworów, które znajdują się w siedzisku, aż będzie słychać kliknięcie.
- Nacisnąć przyciski zwalniające znajdujące się po zewnętrznej stronie przedniego pałąka oraz wyjąć pałąk z siedziska.

### *Zintegrowane oparcie na nogi (v)*

- Wokół oparcia na nogi w siedzisku wózka spacerowego znajduje się zamek. Aby dać dziecku wyższe oparcie na nogi, należy otworzyć zamek. Stopy dziecka mogą spoczywać na aluminiowej ramie oparcia na nogi. Gdy dziecko jest większe, można ponownie zamknąć zamek, a dziecko może położyć nogi na oparciu na nogi stelaża z tworzywa sztucznego.

### *Daszek (u1, u2)*

- W celu ustawienia daszka należy chwycić pałąk znajdujący się na środku i przesunąć do przodu albo do tyłu. (u1)
- Otworzyć zamek, który znajduje się w środku, aby bardziej powiększyć daszek. Zamknąć zamek, aby ponownie zmniejszyć daszek. (u2)
- Pociągnąć na zewnątrz klapę, która znajduje się z przodu daszka, aby dodatkowo powiększyć daszek. Wcisnąć klapę do środka, aby ponownie zmniejszyć daszek.

### *Zakładanie osłony przeciwdeszczowej na wózek spacerowy (w)*

- Upewnić się, że daszek wózka spacerowego znajduje się w pozycji wyprostowanej.
- Ewentualnie otworzyć zamek osłony przeciwdeszczowej, aby dobrze nakładała się na powiększony daszek wózka spacerowego.
- Zakładać osłonę przeciwdeszczową na wózek spacerowy od góry do dołu oraz upewnić się, że osłona zakrywa oparcie na plecy oraz na nogi.

### *5-punktowy pas bezpieczeństwa (x, y)*

- Włożyć dziecko do wózka spacerowego oraz upewnić się, że nogi dziecka znajdują się po obu stronach barierki zabezpieczającej znajdującej się między nogami.
- Należy zadbać o to, aby pas biodrowy i pas barkowy był odpowiednio założony, po czym włożyć obie części z tworzywa sztucznego do środkowej części pasa w element barierki znajdujący się między nogami.
- Aby dostosować długość pasów barkowych, należy zwolnić za pomocą przycisku otulinę na szelki barkowe. Sprzączki pasa zostają uwolnione, dzięki czemu można teraz wyregulować długość. Długość należy dostosować przeciągając sprzączki przez pasy barkowe, aby oba pasy dobrze opinały dziecko. Po wyregulowaniu należy, przy użyciu przycisku, ponownie przymocować po obu stronach otulinę na szelki barkowe do pasa.
- Pasy barkowe zostały umieszczone w trzy pozycjach w oparciu na plecach. Aby wybrać odpowiednią pozycję, należy poluzować oba pasy barkowe, przekładając zaczepy znajdujące się z tyłu siedziska przez otwory. Przełożyć z powrotem zaczepy przez wybrane otwory, tak aby pasy barkowe zostały ponownie zamocowane.
- Należy regularnie sprawdzać długość i pozycję pasów oraz w razie konieczności wyregulować je.
- Jeżeli konieczne jest ponowne zamocowanie paska w pasie lub w kroczu, należy usunąć kółko mocujące przez odpowiedni otwór.

### *Fotelik samochodowy Safe2go (do 13 kg)*

- Wykonując wszystkie poniższe czynności, należy się upewnić, że stelaż jest całkowicie rozłożony, a hamulec jest w pozycji zablokowanej.

### *Zakładanie na stelażu łączników do fotelika Safe2go*

- Po obu stronach stelaża znajdują się dwa zamykane punkty mocujące. Należy się upewnić, że owe punkty znajdują się w pozycji pionowej.
- Łącznik oznaczony literą „R” jest umieszczony po prawej stronie stelaża, natomiast łącznik oznaczony literą „L” znajduje się po lewej stronie.
- Opuścić łączniki, by osiadły w elementach mocujących oraz mocno przyciskać, aż będzie słychać kliknięcie.

### *Zakładanie fotelika samochodowego Safe2go*

- Włożyć fotelik samochodowy Safe2go tyłem do kierunku stelaża.
- Umieścić fotelik samochodowy Safe2go ze środkowymi punktami obrotowymi uchwytu prosto na łącznikach.
- Opuścić fotelik samochodowy Safe2go i wcisnąć do łączników, aż w obu łącznikach będzie słychać kliknięcie.

- Sprawdzić, czy fotelik samochodowy Safe2go znajduje się w pozycji poziomej oraz czy jest dobrze zamocowany, próbując podnieść go ze stelaża.

### *Wymowanie fotelika samochodowego Safe2go*

- Nacisnąć przyciski znajdujące się na obu łącznikach, aby odblokować fotelik samochodowy Safe2go.
- Wyjąć fotelik Safe2go ze stelaża prosto do góry.

### *Wymowanie łączników do fotelika samochodowego Safe2go (z1)*

- Pociągnąć do góry przyciski zwalniające znajdujące się po wewnętrznej stronie łączników, a następnie wyjąć łączniki pionowo z punktów mocujących.

### *Fotelik samochodowy Maxi-Cosi*

- Łącznik do fotelika samochodowego Maxi-Cosi są przeznaczone do użytku z następującymi fotelikami Maxi-Cosi z grupy 0+: Maxi-Cosi Pebbles, Maxi-Cosi Cabriofix, Maxi-Cosi Citi.
- Przed użyciem fotelika samochodowego zawsze należy uwzględnić zalecenia zawarte w instrukcji obsługi fotelika Maxi-Cosi.
- Wykonując wszystkie poniższe czynności, należy się upewnić, że stelaż jest całkowicie rozłożony, a hamulec jest w pozycji zablokowanej.

### *Zakładanie na stelażu łączników do fotelika Maxi-Cosi*

- Po obu stronach stelaża znajdują się dwa zamykane punkty mocujące. Należy się upewnić, że owe punkty znajdują się w pozycji pionowej.
- Łącznik oznaczony literą „R” jest umieszczony po prawej stronie stelaża, natomiast łącznik oznaczony literą „L” znajduje się po lewej stronie.
- Opuścić łączniki, by osiadły w elementach mocujących oraz mocno przyciskać, aż będzie słychać kliknięcie.
- Zakładanie fotelika samochodowego Maxi-Cosi na łącznikach
- Włożyć fotelik samochodowy Maxi-Cosi tyłem do kierunku stelaża.
- Umieścić fotelik samochodowy Maxi-Cosi ze środkowymi punktami obrotowymi uchwyty prosto na łącznikach.
- Opuścić fotelik samochodowy Maxi-Cosi i wcisnąć do łączników, aż w obu łącznikach będzie słychać kliknięcie. Sprawdzić, czy fotelik samochodowy Maxi-Cosi znajduje się w pozycji poziomej oraz czy jest dobrze zamocowany, próbując podnieść go ze stelaża.

### *Wymowanie fotelika samochodowego Maxi-Cosi z łączników*

- Używać systemu blokującego, który znajduje się w foteliku samochodowym Maxi-Cosi.



- Wyjąć fotelik Maxi-Cosi ze stelaża prosto do góry.

### *Wymowanie łączników do fotelika samochodowego Maxi-Cosi (z2)*

- Pociągnąć do góry przyciski zwalniające znajdujące się po wewnętrznej stronie łączników, a następnie wyjąć łączniki pionowo z punktów mocujących.

### *Foteliki samochodowe BeSafe/Kiddy/Cybex*

- Adaptery do fotelików samochodowych Maxi-Cosi można używać wraz z następującymi fotelikami samochodowymi:
- BeSafe: iZi Go, iZi Go Modular
- Kiddy: Evolution Pro, Evolution Pro 2, Evo-luna i-size
- Cybex: Aton, Aton 4, Aton Q
- Przed rozpoczęciem korzystania z fotelika samochodowego zawsze zapoznaj się najpierw z wytycznymi zawartymi w instrukcji obsługi.
- Upewnij się, że stelaż został kompletnie rozwinięty, a hamulec zaciągnięty podczas wykonywania wszystkich czynności opisanych poniżej.
- Mocowanie i demontaż adapterów: patrz adaptery Maxi-Cosi.
- Mocowanie i demontaż fotelików samochodowych do/od adapterów: patrz wytyczne w instrukcji obsługi Twojego fotela samochodowego.

## оглавление

Введение .....	р 116
Внимание.....	р 116
Гарантия.....	р 118
Меры предосторожности.....	р 119
Содержимое коробки.....	р 120
Краткий обзор (согласно рисунку).....	р 120
Последовательность сборки коляски .....	р 121
Внимание.....	р 121
Рама .....	р 121
Колеса .....	р 121
Управление.....	р 122
Тормоз.....	р 122
Ручка.....	р 122
Спальная люлька.....	р 122
Сидение .....	р 124
Автолюлька Safe2go.....	р 126
Автолюлька Maxi-Cosi .....	р 126
Автолюльки BeSafe / Kiddy / Cybex .....	р 127

## Введение

- Внимательно прочтите инструкцию по эксплуатации и сохраните ее для дальнейшего использования. Нарушение инструкции может привести к поломке коляски и травмам Вашего ребенка.
- В случае возникновения гарантийного случая необходимо обратиться к продавцу.
- Вы можете получить информацию о товарах и аксессуарах Mutsy, а также оставить свои комментарии и замечания на сайте производителя [www.mutsy.com](http://www.mutsy.com)

## ВНИМАНИЕ!

- ВАЖНО: Сохраните настоящее руководство по эксплуатации для последующего использования.
- ПРЕДУПРЕЖДЕНИЕ: Несоблюдение инструкций настоящего руководства по эксплуатации может иметь тяжелые последствия для безопасности вашего ребенка.
- ПРЕДУПРЕЖДЕНИЕ: Вы сами несете ответственность за безопасность своего ребенка.
- ПРЕДУПРЕЖДЕНИЕ: Прогулочное сидение не предназначено для детей младше 6 месяцев.
- ПРЕДУПРЕЖДЕНИЕ: Коляску можно использовать для новорожденных и маленьких детей (весом не более 15 кг).

- ПЕРЕДУПРЕЖДЕНИЕ: Переносная люлька не предназначена для детей, которые умеют самостоятельно сидеть, переворачиваться или вставать на четвереньки. Вес ребенка не должен превышать 9 кг.
- ПЕРЕДУПРЕЖДЕНИЕ: Прогулочное сидение предназначено для детей от 6 месяцев (весом не более 15 кг).
- ПЕРЕДУПРЕЖДЕНИЕ: При использовании автокресла необходимо учитывать максимально допустимый вес, указанный на конкретном изделии.
- ПЕРЕДУПРЕЖДЕНИЕ: Автокресло в комбинации с шасси не является альтернативой детской кроватке или кровати. Если вашему ребенку необходимо поспать, уложите его в подходящую детскую коляску, кровать или детскую кроватку.
- ПЕРЕДУПРЕЖДЕНИЕ: Между колесами в нижней части каркаса расположена корзина для покупок. Вес груза в корзине не должен превышать 5 кг.
- ПЕРЕДУПРЕЖДЕНИЕ: Переносная люлька имеет несколько карманов. Вес груза в карманах не должен превышать 1 кг.
- ПЕРЕДУПРЕЖДЕНИЕ: Перегруз может привести к опасным ситуациям, связанным с нарушением устойчивости коляски.
- ПЕРЕДУПРЕЖДЕНИЕ: Размещение на изделии не рекомендованных производителем сумок и/или аксессуаров может нарушить устойчивость коляски. Используйте исключительно аксессуары Mutsy.
- ПЕРЕДУПРЕЖДЕНИЕ: Не вешайте сумки с продуктами или другие тяжелые предметы на ручку коляски в связи с опасностью нарушения устойчивости коляски.
- ПЕРЕДУПРЕЖДЕНИЕ: Никогда не оставляйте ребенка без присмотра в детской коляске или рядом с ней.
- ПЕРЕДУПРЕЖДЕНИЕ: Не разрешайте ребенку играть с детской коляской. Это может стать причиной опасных ситуаций.
- ПЕРЕДУПРЕЖДЕНИЕ: Не позволяйте детям находиться рядом с каркасом, когда вы его складываете или раскладываете, чтобы они не прищемили себе пальцы.
- ПЕРЕДУПРЕЖДЕНИЕ: Перед каждым использованием детской коляски убедитесь в том, что каркас с ручкой полностью разложен и зафиксированы.
- ПЕРЕДУПРЕЖДЕНИЕ: Перед каждым использованием детской коляски убедитесь в том, что каркас правильно и полностью разложен и зафиксирован.
- ПЕРЕДУПРЕЖДЕНИЕ: Перед каждым использованием переносной люльки и прогулочного сидения убедитесь в том, что точки крепления адаптеров прочно зафиксированы.
- ПЕРЕДУПРЕЖДЕНИЕ: Перед каждым использованием детской коляски убедитесь в том, что все аксессуары прочно прикреплены.
- ПЕРЕДУПРЕЖДЕНИЕ: В переносной люльке не используйте матрас толщиной более 25 мм или дополнительных матрасов.
- ПЕРЕДУПРЕЖДЕНИЕ: Не садите в коляску более одного ребенка.
- ПЕРЕДУПРЕЖДЕНИЕ: Необходимо обязательно задействовать устройство торможения в момент усаживания или извлечения ребенка.

- ПРЕДУПРЕЖДЕНИЕ: При использовании сиденья прогулочной коляски всегда используйте ремни безопасности.
- ПРЕДУПРЕЖДЕНИЕ: Всегда пристегивайте ребенка 5-точечным ремнем безопасности в комбинации с паховым ремнем.
- ПРЕДУПРЕЖДЕНИЕ: Необходимо вынуть ребенка из коляски, перед тем как поднять коляску или передвигаться с ней по лестнице, на эскалаторе и лифте.
- ПРЕДУПРЕЖДЕНИЕ: Используйте тормозное устройство каждый раз, когда вы останавливаете коляску.
- ПРЕДУПРЕЖДЕНИЕ: При передвижении с коляской не бегайте и не ездите на роликовых коньках.
- ПРЕДУПРЕЖДЕНИЕ: Используйте только те запчасти, которые предусмотрены и/или рекомендованы Mutsy.
- Коляска Mutsy EVO соответствует стандарту EN 1888 2012 года.

### *Гарантия*

На территории Российской Федерации гарантия действительна в течение 2 лет со дня покупки. Если вы столкнулись с дефектом производства, Mutsy сотрудничая с представителями розничной торговли найдет подходящее решение. Производственные дефекты будут отремонтированы по гарантии. Гарантия не распространяется на обмен или возврат Mutsy продуктов.

Гарантия признается действительной только если вы можете предоставить следующие документы магазину, в котором был приобретен продукт:

- заполненная гарантийная карта
- копия чека
- четкое описание дефекта
- вами купленный продукт

### *Гарантийный талон можно найти на:*

[www.mutsy.com/ruen/service/warranty](http://www.mutsy.com/ruen/service/warranty)

Эта карта должна быть заполнена правильно и представлена в цифровом виде. Вам также необходимо ввести серийный номер. Этот номер можно найти на белой наклейке на продукте, которая, обычно, расположена на нижней части продукта.

### *Гарантия считается недействительной в следующих случаях:*

- выцветания или изменение цветов
- повреждения подкладки водой
- дефектов возникших в результате использования поддельных продуктов Mutsy

- при отсутствии кассового чека
- Если вы использовали продукт неправильно или неблагоразумно
- В связи с регулярным износом, который возникает в результате ежедневного использования
- В случае повреждения, вызванного плохим или небрежным уходом или несчастным случаем
- Если повреждение возникло в результате модификации продукта, которая была проведена потребителем без разрешения производителя
- Если о повреждении не сообщается оперативно (в течение 2 месяцев)
- Производитель не отвечает за повреждение ткани, возникающее под воздействием инородных красителей, колюще-режущих средств, различных загрязнителей, а также под воздействием солнечных лучей и других природных явлений

Mutsy не отвечает за повреждение или усадку тканей, возникающих в результате их стирки или чистки.

Безопасность очень важна для Mutsy. Соответствует необходимым стандартам:

- Europe: EN 1888
- UK: BS EN 1888
- Canada: SOR/ 85 -379
- US: ASTM F833

По всем вопросам Вы можете связаться с производителем :  
[www.mutsy.com/ruen/contact](http://www.mutsy.com/ruen/contact)

RU

### *Меры предосторожности:*

#### *Рама*

- Регулярно проверяйте работоспособность суставов сложения рамы. После прогулки и чистки коляски суставы сложения
- рекомендуется обработать тефлоновым спреем. Такая обработка также рекомендуется для других суставов и подвижных частей рамы.

#### *Колеса*

- Колеса необходимо регулярно чистить и оси смазывать бескислотным вазелином.
- Никогда не смазывайте колеса маслом.

#### *Накачивании шин*

*(Ево Аксессуар шины установлены задние колеса)*

- Нажмите насосом твердо на клапан и закрепите это с помощью зажима на насосе. Накачивайте шины с помощью ручного насоса

пока нужное давление будет достигнуто. Давление воздуха в камере не должно превышать 16 PSI / 1.1 Bar.

### *Тканевая обшивка*

- Съемные тканевые детали можно стирать в машине в режиме деликатной стирки при температуре 30°C. При стирке не использовать отбеливатель. Не подвергать сушке в барабанной сушилке. Не гладить и не подвергать химической чистке. Перед стиркой застегните все замки, липучки и кнопки.
- Информацию о том, как надеть и снять обшивку сиденья коляски, можно найти на нашем сайте в рубрике «Часто задаваемые вопросы» под заголовком «Услуги».
- Все ткани Mutsy проходят тщательный контроль, но если обшивка коляски сильно намочнет, влага может долго находиться внутри обшивки. Рекомендуем использовать дождевик.
- Пятна на внешней стороне обшивки или подкладке несъемных тканевых деталей можно обработать водой с жидким мылом без отбеливателя. Всегда обрабатывайте всю поверхность целиком.
- Всегда просушивайте коляску полностью с развернутым капюшоном.
- Несмотря на то, что все ткани Mutsy отобраны с особой тщательностью, возможно естественное выцветание тканей под воздействием солнечных лучей. На выцветание тканей не распространяются гарантийные обязательства.

### *Содержимое коробки:*

- 1 рама с хозяйственной сеткой
- 2 передние колеса
- 2 задние колеса
- 1 сидение
- 1 спальная люлька (дополнительная опция)

### *Краткий обзор (согласно рисунку)*

- Ручка коляски
- Фиксаторы сложения коляски
- Суставы для регулировки ручки
- Крепления прогулочного сидения
- Педаль тормоза
- Заднее колесо
- Переднее колесо
- Фиксаторы колеса
- Подножка для ног

- Спинка
- Регулируемая подножка для ног
- Суставы для регулировки подножки
- Фиксаторы прогулочного сидения
- Бампер
- Ремни безопасности
- Капюшон
- Фиксатор коляски в сложенном виде

## **Сборка**

### *Последовательность сборки коляски:*

- Разложите раму, установите задние колеса, установите передние колеса и установите спальную люльку или прогулочное сидение.

### **Внимание!**

- В тексте все описания право/лево подразумевают, что Вы держите коляску перед собой за ручку по ходу движения.

## **Рама**

### *Раскладывание рамы (a, b)*

- Снимите фиксатор(a 1) и потяните вверх до упора за ручки (a 2), услышите щелчок.
- Далее нажмите на кнопки на суставах ручки с обеих сторон (b1) и поднимите ручку вверх (b2).
- Отпустите кнопки, когда ручка будет в желаемом положении. Ручка имеет 4 положения по высоте (c)
- Внимание! Перед использованием всегда проверяйте, чтобы рама была разложена надлежащим образом.

### *Складывание рамы (d)*

- Заблокируйте стояночный тормоз
- Нажмите на кнопки с обеих сторон на суставах ручки и сложите ручку до самого низкого положения (d1).
- Потяните фиксаторы сложения коляски с обеих сторон (d2) на себя вверх и опустите ручку к задним колесам.
- Фиксатор коляски в сложенном виде автоматически сработает.
- Перед сложением коляски необходимо зафиксировать передние колеса.

## **Колеса**

### *Монтаж задних колес (e)*

- Вставьте ось заднего колеса в отверстие на раме, услышите щел-

чок. Убедитесь, что колесо зафиксировано.

### *Демонтаж задних колес (f)*

- Нажмите на кнопку в центре колеса и снимите колесо.

### *Монтаж передних колес (g)*

- Установите переднее колесо на ось, услышите щелчок. Убедитесь, что колесо зафиксировано.

### *Демонтаж передних колес (g)*

- Нажмите на кнопку, которая расположена на вилке переднего колеса и снимите колесо.

## **Управление**

### *Поворотный механизм передних колес (h)*

- Чтобы зафиксировать передние колеса, необходимо фиксаторы в виде кольца, которые расположены на вилках передних колес повернуть с обеих сторон во внутрь
- Передние колеса автоматически зафиксируются как только будут в положении по ходу движения, как показано на рисунке h.
- Чтобы расфиксировать передние колеса, необходимо фиксаторы в виде кольца, которые расположены на вилках передних колес, повернуть с обеих сторон ко внешней стороне.

### *Тормоз (i)*

- Чтобы заблокировать тормоз, необходимо надавить на педаль тормоза на задней оси.
- Чтобы разблокировать тормоз, необходимо поднять педаль вверх.

### *Ручка (с)*

- Нажмите на кнопки с обеих сторон на ручке и установите необходимое положение ручки.
- Ручка имеет 4 положения высоты. Отпустите кнопки, когда ручка окажется в нужном положении.

### *Спальная люлька (до 9кг)*

- Спальная люлька предназначена для детей с рождения и до 9кг, чтобы транспортировать ребенка в лежачем положении.
- Спальная люлька не подходит для детей, которые уже самостоятельно могут сидеть или переворачиваться.
- Спальную люльку можно также использовать отдельно от рамы для переноски ребенка.



- Регулярно проверяйте спальную люльку, основание спальной люльки, ремни спальной люльки и другие части на предмет износа.
- Убедитесь, что рама полностью и должным образом разложена.
- Перед установкой спальной люльки на раму, необходимо заблокировать тормоз.

### *Установка адаптера на раму (j)*

- На раме имеются два складных крепления, их необходимо установить в вертикальное положение
- Адаптер с маркировкой "R" должен быть установлен на правую часть рамы, адаптер с маркировкой "L" -на левую.
- Установите адаптеры в крепления на раме, услышите щелчок. Убедитесь, что адаптеры зафиксированы.

### *Установка спальной люльки (k)*

- Спальная люлька должна быть расположена таким образом, как показано на рисунке (против движения)
- При установки спальной люльки необходимо держать люльку с обеих сторон за ручки, которые расположены над отверстиями для адаптеров.
- Установите спальную люльку на адаптеры. Услышите щелчок. Убедитесь, что спальная люлька зафиксирована.
- Убедитесь, что спальная люлька установлена в горизонтальном положении надлежащим образом.

### *Чтобы снять люльку с рамы (l)*

- Необходимо нажать на кнопки с обеих сторон на ручках люльки 1, далее поднять люльку вверх от адаптеров в вертикальном направлении 2.

### *Демонтаж адаптера (m)*

- Потяните вверх кнопки на адаптере и в вертикальном направлении снимите адаптер с рамы.

### *Капюшон (n)*

- Капюшон можно развернуть перемещая его вверх.
- Чтобы опустить капюшон необходимо нажать на кнопки в основании капюшона с обеих сторон.

### *Ремни для переноски*

- Люлька оснащена ремнями для переноски люльки.
- Если ребенок в люльке, ремни необходимо отстегнуть от люльки.

### *Дождевик (o)*

- Прежде чем надеть дождевик на люльку, необходимо развернуть капюшон люльки.
- Дождевик должен покрывать люльку целиком и хорошо прилегать к люльке.

### *Прогулочное сидение (6 месяцев – 15 кг)*

- Предназначено для детей с 6 месяцев и до 15кг, которые уже могут сидеть самостоятельно.
- Коляска складывается и с сидением, поэтому нет необходимости снимать с рамы сидение перед сложением коляски.
- Наклон спинки регулируется.
- Наклон подножки регулируется.
- Перед установкой сидения на раму, необходимо заблокировать тормоз.
- Убедитесь, что рама полностью и должным образом разложена.

### *Установка сидения на раму (p, q)*

- На раме имеются два складных крепления, их необходимо установить в вертикальное положение.
- Встаньте на передней стороне рамы.
- Установите сидение на складные крепления с обеих сторон на раме. Услышите щелчок. Убедитесь, что сидение зафиксировано.
- Сидение можно устанавливать в обе стороны.

### *Чтобы снять сидение с рамы (r)*

- Встаньте на передней стороне рамы.
- Сидение необходимо держать с обеих сторон в местах расположения кнопок, далее необходимо потянуть кнопки вверх с обеих сторон и снять сидение с рамы в вертикальном направлении.

### *Складывание коляски с сидением направленным вперед*

- Заблокируйте тормоз.
- Капюшон прогулочного сидения должен быть свернут.
- Спинка сидения должна быть установлена в вертикальное положение.
- Ручка коляски должна быть опущена до самого низкого положения к задним колесам. Это положение обозначено маркировкой (d).
- Далее потяните фиксаторы сложения коляски с обеих сторон 2 на себя вверх и опустите ручку к задним колесам (d).
- Далее опустите спинку сидения в горизонтальное положение.
- Опустите бампер к подножке.

### *Регулирование наклона спинки (s).*

- Потяните фиксатор на спинке вверх.
- Далее установите спинку в необходимое положение и отпустите фиксатор.
- Спинка имеет 4 положения.

### *Регулирование наклона подножки (t)*

- Нажмите на кнопки в основании подножки с обеих сторон и установите подножку в необходимое положение.

### *Бампер (t)*

- Установите бампер в места крепления на сидении. Услышите щелчок. Убедитесь, что бампер зафиксирован.
- Нажмите на кнопки в основании бампера с обеих сторон и снимите бампер с сидения.

### *Подножка (v).*

- Подножка имеет застежку-молнию, которая регулирует глубину подножки. При желании можете открыть застежку-молнию и таким образом создать более высокую подставку для ног вашего ребенка. Ребенок может затем поместить ноги на алюминиевую подножку. Когда ваш ребенок подрастет, вы можете снова закрыть молнию и ребенок сможет поместить ноги на пластиковой подножке на раме.

### *Капюшон прогулочного сидения (u1, u2)*

- Капюшон имеет застежку-молнию, которая регулирует длину капюшона (u1)
- Капюшон можно свернуть или развернуть (u2)
- Потяните заслонку на передней части капюшона наружу чтобы дополнительно его увеличить. Нажмите заслонку вовнутрь, чтобы снова уменьшить капюшон.

### *Дождевик для прогулочного сидения (w)*

- Прежде чем надеть дождевик на прогулочное сидение, необходимо развернуть капюшон.
- Дождевик должен покрывать прогулочное сидение целиком и хорошо прилегать к нему.
- Поместите дождевик сверху вниз над коляской и убедитесь, что дождевик также прикреплен за наклоном спинки и за подножкой.

### *Ремни безопасности (x,y)*

- Всегда используйте ремни безопасности полностью.

- Убедитесь, что ремни безопасности в плечевой зоне и зоне бедер соответствуют размерам ребенка.
- Убедитесь, что боковые ремни зафиксированы в центральном замке (х).
- Длина плечевых ремней и боковых ремней регулируется застежками на них.
- Регулярно проверяйте работоспособность ремней и на предмет их износа.
- Регулярно проверяйте, чтобы длина ремней соответствовала размерам ребенка.
- Если необходимо перестегнуть ремень вокруг пояса или между ног, проденьте застежку в необходимое отверстие.

### *Автолюлька Safe2go (до 13 кг)*

- Перед установкой автолюльки на раму, необходимо заблокировать тормоз.
- Установка адаптеров автолюльки Safe2go
- На коляску можно установить автолюльку Safe2Go, для этого необходимо использовать адаптеры
- Убедитесь, что рама полностью и должным образом разложена.
- Адаптер с маркировкой "R" должен быть установлен на правую часть рамы, адаптер с маркировкой "L" - на левую.
- Установите адаптеры в крепления на раме, услышите щелчок. Убедитесь, что адаптеры зафиксированы.

### *Установка автолюльки Safe2go*

- Установите автолюльку на адаптеры. Услышите щелчок. Убедитесь, что автолюлька зафиксирована.
- Убедитесь, что автолюлька установлена в горизонтальном положении надлежащим образом и зафиксирована на раме.

### *Снятие автолюльки Safe2go*

- Чтобы снять автолюльку с рамы, необходимо нажать на кнопки на адаптерах с обеих сторон и потянуть автолюльку вверх.

### *Снятие адаптеров автолюльки Safe2go (z1)*

- Чтобы снять адаптеры с рамы необходимо потянуть фиксирующие кнопки вверх, которые расположены на внутренней части адаптера, далее снять адаптеры с рамы в вертикальном направлении.

### *Автолюлька Maxi-Cosi*

- Адаптеры Maxi-Cosi подходят для автолюлек группы 0: Maxi-Cosi

Pebbles, Maxi-Cosi Cabriofix, Maxi-Cosi Citi

- Перед использованием автолюльки необходимо внимательно прочитать инструкцию к автолюльке.
- Перед установкой автолюльки на раму, необходимо заблокировать тормоз.
- Убедитесь, что рама полностью и должным образом разложена.

### *Установка адаптеров автолюльки Maxi-Cosi*

- Адаптер с маркировкой "R" должен быть установлен на правую часть рамы, адаптер с маркировкой "L" - на левую.
- Установите адаптеры в крепления на раме, услышите щелчок. Убедитесь, что адаптеры зафиксированы (z2)

### *Установка автолюльки Maxi-Cosi*

- Установите автолюльку на адаптеры. Услышите щелчок. Убедитесь, что автолюлька зафиксирована.
- Убедитесь, что автолюлька установлена в горизонтальном положении надлежащим образом и зафиксирована на раме.

### *Снятие автолюльки Maxi-Cosi*

- Чтобы снять автолюльку с рамы, необходимо нажать на кнопки на адаптерах с обеих сторон и потянуть автолюльку вверх.

### *Снятие адаптеров автолюльки Maxi-Cosi (z2).*

- Чтобы снять адаптеры с рамы необходимо потянуть фиксирующие кнопки вверх, которые расположены на внутренней части адаптера, далее снять адаптеры с рамы в вертикальном направлении.

### *Автолюльки BeSafe / Kiddy / Cybex*

Адаптеры автолюльки Maxi-Cosi подходят для следующих автолюлек:

- BeSafe: iZi Go, iZi Go Modular
- Kiddy: Evolution Pro, Evolution Pro 2, Evo-luna i-size
- Cybex: Aton, Aton 4, Aton Q
- Перед использованием автолюльки необходимо внимательно прочитать инструкцию к автолюльке.
- При выполнении приведенных ниже действий убедитесь, что рама полностью разложена и тормоз заблокирован.
- Для установки и снятия адаптеров см. адаптеры Maxi-Cosi
- Для установки автолюльки на адаптеры / снятия автолюльки с адаптеров см. инструкцию по эксплуатации автолюльки.

## Tartalom

Bevezetés.....	p 128
Figyelmeztetések.....	p 128
Garancia.....	p 130
Karbantartás és fontos tényezők.....	p 131
A dobozok tartalma.....	p 132
Az áttekintő rajzon lévő részek listája.....	p 132
Szerelés.....	p 132
Irány.....	p 132
A keret.....	p 132
A kerekek.....	p 133
A kormány.....	p 133
A fék.....	p 134
A tolókar.....	p 134
Az ülőrész.....	p 134
A sport babakocsi ülése.....	p 135
A Safe2go autósülés.....	p 137
A Maxi-Cosi autósülés.....	p 138
BeSafe/Kiddy/Cybex autósülések.....	p 139

## Bevezetés

- A termék optimális használata érdekében javasoljuk, hogy megfelelően használja és tartsa karban. Az ülés használata előtt figyelmesen olvassa el a jelen utasításokat, és őrizze meg későbbi tájékozódás céljából.
- Amennyiben kérdése, megjegyzése vagy panasa lenne, akkor lépjen kapcsolatba a kiskereskedővel.
- Ha érdeklik a termékhez kapható tartozékok, vagy szeretne információkat kapni az új Mutsy termékekről, akkor látogasson el a [www.mutsy.com](http://www.mutsy.com) oldalra.

## FIGYELMEZTETÉSEK

- **FONTOS:** Tartsa meg az utasításokat későbbi tájékozódás céljából.
- **FIGYELMEZTETÉS:** Az utasítások be nem tartása miatt a gyermek biztonsága veszélybe kerülhet.
- **FIGYELMEZTETÉS:** Ön felel a saját gyermekének biztonságáért.
- **FIGYELMEZTETÉS:** Ez az ülés egység 6 évesnél fiatalabb gyermekek számára nem alkalmas.
- **FIGYELMEZTETÉS:** Az ülés 6 hónapos kortól és 15 kg-ig alkalmas a gyermekeknek.
- **FIGYELMEZTETÉS:** Az ülőrész nem alkalmas olyan gyermekeknek, akik önállóan tudnak ülni, vagy forgolódni, vagy akik kézzel fel tudják magukat húzni, vagy fel tudnak térdelni. A gyermek maximális súlya 9 kg.

- FIGYELMEZTETÉS: A sport babakocsi legfeljebb 15 kg súlyú gyermekeknek felel meg.
- FIGYELMEZTETÉS: Az autósülés használatánál be kell tartani a mindenkori terméken megadott maximálisan megengedhető súlyt.
- FIGYELMEZTETÉS: A kerettel együtt használt autósülés esetén ez a jármű nem helyettesíti a kiságyat vagy ágyat. Ha a gyermekének alvásra van szüksége, akkor megfelelő ülőrészbe, ágyba vagy kiságyba kell fektetni.
- FIGYELMEZTETÉS: A bevásárlókosár a kerek közé van helyezve a keret alatt. A kosár maximálisan megengedett súlya 5 kg.
- FIGYELMEZTETÉS: Az ülőrész számos táskával rendelkezik. A táskák maximálisan megengedett súlya egyenként 1 kg.
- FIGYELMEZTETÉS: A túlterhelés veszélyes, bizonytalan helyzetet teremthet.
- FIGYELMEZTETÉS: Ha nem a gyártó által javasolt táskát és/vagy tartozékot helyez a termékre, akkor babakocsi instabillá válhat. Kizárólag eredeti Mutsy tartozékokat használjon.
- FIGYELMEZTETÉS: Bevásárlótáskákat vagy más nehéz tárgyakat nem szabad a tolókarra helyezni a felborulás veszélye miatt.
- FIGYELMEZTETÉS: Ne engedje, hogy gyermekek a termékkel játszanak.
- FIGYELMEZTETÉS: Soha ne hagyja a gyermekét felügyelet nélkül, az veszélyes lehet.
- FIGYELMEZTETÉS: A termék kihajtásakor vagy összehajtásakor tartsa távol a gyermekeket, nehogy odacsípjék az ujjukat.
- FIGYELMEZTETÉS: Használat előtt gondoskodjon arról, hogy a keret és a kormányrúd teljesen ki legyenek hajtva, és minden rögzítőeszköz illeszkedjen.
- FIGYELMEZTETÉS: Használat előtt ellenőrizze, hogy az ülőrész vagy az ülés egység rögzítőeszközei megfelelően illeszkednek-e.
- FIGYELMEZTETÉS: Használat előtt ellenőrizze, hogy az ülőrész, a sport babakocsi vagy az adapterek rögzítőpontjai megfelelően rögzítve vannak-e.
- FIGYELMEZTETÉS: Mindig ellenőrizze, hogy a tartozékok megfelelően rögzítve legyenek, mielőtt használni kezdi a babakocsit.
- FIGYELMEZTETÉS: Ne használja az ülőrészt 25 mm-nél/ 0,984 inch-nél vékonyabb matracral. Ne tegyen be kiegészítő matracot.
- FIGYELMEZTETÉS: A babakocsiban egyszerre csak egy gyermek legyen.
- FIGYELMEZTETÉS: Ellenőrizze, hogy a fékek le vannak-e nyomva, amikor behelyezi vagy kiveszi a gyermeket.
- FIGYELMEZTETÉS: Mindig használja a székrogzító rendszert.
- FIGYELMEZTETÉS: Mindig kösse be a gyermeket az 5 pontos biztonsági hámmal és a lábak között lévő szíjjal.
- FIGYELMEZTETÉS: A babakocsi felemelése vagy lépcsőkön, mozgólépcsőn vagy liftben való használata előtt ki kell venni a gyermeket.
- FIGYELMEZTETÉS: Mindig nyomja le a fékeket, amikor leállítja a babakocsit.
- FIGYELMEZTETÉS: A termék nem alkalmas futáshoz vagy görkorcsolyázáshoz.
- FIGYELMEZTETÉS: Csak a Mutsy által mellékelte vagy javasolt cserealkatrészeket használja.

- A Mutsy EVO a 2012-es EN 1888 szabvány szerint lett jóváhagyva.

## *Garancia*

Minden Mutsy termékre 2 éves garanciát adunk, amely a vásárlás napjával kezdődik. Gyártási hiba esetén a Mutsy együttműködik a kiskereskedővel, hogy megfelelő megoldást találjanak. A garancia magában foglalja az ilyen hibák javítását. A garancia nem érvényes a Mutsy termékek cseréjére vagy visszavételére.

A garancia csak akkor érvényes, ha a következőket bemutatja annak az értékesítőnek, akinél a terméket vásárolta:

- kitöltött garancia igénylőt
- a vásárlást igazoló nyugta másolatát
- a hiba világos leírását
- a terméket magát

### *A garancia igénylő itt található:*

[www.mutsy.com/gben/service/warranty](http://www.mutsy.com/gben/service/warranty)

Kérjük, teljesen és megfelelően töltsé ki az igénylőt, és küldje vissza e-mailben. Kérjük, írja be az igénylőbe a sorozatszámot is. Ezt a terméken lévő fehér matricán találja; rendszerint alul.

### *A garancia nem tartalmazza:*

- a színek fakulása vagy változása
- a kárpitozás sérülése víz miatt
- hamisított Mutsy termékek használatából eredő sérülések
- a vásárlást igazoló nyugta nélküli igény
- hibás vagy nem megfelelő használat
- a termék napi használatából eredő kopás
- a rossz karbantartásból, figyelmetlenségből vagy balesetből eredő sérülés
- az ügyfél általi módosítás miatti sérülés, amelyet a Mutsy nem engedélyezett
- 2 hónappal az előfordulás után bejelentett sérülés
- A Mutsy nem vállal garanciát az olyan zsugorodásra vagy az anyag olyan sérüléseire, amelyek tisztítás eredményeként léptek fel.

A biztonság rendkívül fontos a Mutsy számára.

Ezért betartjuk a legszigorúbb biztonsági standardokat:

- Európa: EN 1888
- UK: BS EN 1888
- Kanada: SOR/ 85 -379
- US: ASTM F833



Amennyiben kérdése vagy megjegyzése lenne, akkor kérjük, lépjen kapcsolatba velünk itt: [www.mutsy.com/gben/contact](http://www.mutsy.com/gben/contact)

## *Karbantartás és megfigyelendő pontok*

### *A keret*

- Rendszeresen ellenőrizze a keret zárómechanizmusát. Tisztítás után fújhat rá kevés teflon sprayt, és bedörzsölheti egy puha ruhával. Ez érvényes más mozgó alkatrészekre is.

### *A kerekek*

- Ahhoz, hogy a kerekek megfelelően működjenek, a keréktengelyt rendszeresen meg kell tisztítani, és savmentes vazelinnel be kell kenni. A kerekeket soha nem szabad beolajozni.

### *A légtömlők felpumpálása (EVO tartozék: hátsó kerék légtömlő szett)*

- A légtömlőkben lévő légnyomás egy idő után csökkenhet. Rendszeresen ellenőrizze a nyomást, és pumpálja fel a tömlőket, amennyiben szükséges.
- Nyomja a pumpát erősen a szelepre. Addig pumpálja az abroncsokat, amíg el nem éri a kívánt nyomást. A légtömlőkben lévő légnyomás soha nem haladhatja meg a 16 PSI/1,1 bart.
- A légtömlők néhány felületen nyomot hagyhatnak.

### *Az anyagok*

- A levehető anyag részek mosógépben moshatók 30°-on gyapjú mosási programon. Fehéritőszer nélkül mossa, és ne szárítsa szárítógépben. Ne fehéritse, vagy vegytisztítsa. Mosás előtt rögzítsen minden cipzárt, tépőzárát és patentet.
- Kérjük, olvassa el a GYIK-ot a weblapunk „Szerviz” oldalán, hogy megtudja, hogyan kell levenni az ülészuzatot a sport babakocsiról, majd visszahelyezni rá.
- Minden Mutsy anyag vízállóság szempontjából tesztelt, de ha a babakocsi benedvesedik, akkor a víz behatolhat a belső és külső anyagokba, és foltokat hagyhat. Ennek elkerülése érdekében esőzékorkor mindig használja az esővédőt.
- A külső anyagon lévő szennyeződések vagy a nem levehető alkatrészek barázdáit fehéritőszermentes folyékony szappannal kezelheti. Mindig a teljes területet kezelje.
- Mindig hagyja megszáradni a babakocsit teljesen kihajtott tetővel.
- Még ha a legnagyobb gondossággal választottuk is ki a Mutsy anyagokat, és leteszteltük színtartósság szempontjából, az anyagok fakulhatnak. A Mutsy nem vállal felelősséget a kifakulásért.

## *A doboz tartalma*

- 1 keret kosárral
- 2 elülső kerék
- 2 hátsó kerék
- 1 ülés
- 1 ülőrész (opcionális)

## *Áttekintés*

### *Az ábra részletezése*

01. tolókar
02. kioldógombok
03. tolókar beállító
04. keret rögzítőpont
05. fékpedál
06. hátsó kerék
07. elülső kerék
08. forgózár
09. lábtartó
10. hátsó tartó
11. lábtámasz
12. lábtámasz beállító
13. ülés kioldó
14. karfa
15. 5 pontos biztonsági hám
16. tető
17. kihajtó zár

## *Összeszerelés*

### *Összeszerelés sorrendje*

- Oldja ki és hajtsa ki a keretet.
- Szerelje össze a hátsó kerekeket.
- Szerelje össze az elülső kerekeket.
- Helyezze be az ülőrészt vagy az ülést.

## *Irány*

- A szövegben előforduló babakocsit eleje, hátulja, bal vagy jobb oldala a használó szemszögéből van megadva, amikor tolja a babakocsit.

## *A keret*

### *A keret kihajtása (a, b)*

- Nyomja be a keret zárat (a1), és mozgassa a keret tetejét felfelé, amíg

kattanást nem hall (a2).

- Nyomja be a gombokat a tolókar mindkét oldalán (b1), és fordítsa felfelé a tolókart (b2).
- A tolókar 4 különböző magasságba állítható. Engedje el a gombot, ha a tolókar a kívánt helyzetben van.
- Használat előtt mindig gondoskodjon arról, hogy a babakocsi ki legyen nyitva, és megfelelően rögzítve legyen.

### *Elülső keret (d)*

- Álljon a keret mögé, és helyezze a keretet a fékre.
- Nyomja be a gombokat a tolókar mindkét oldalán, és fordítsa lefelé a tolókart, amíg el nem éri a legalsó pozíciót (d1).
- Ezt a pozíciót a csuklópánton lévő jelölés jelzi.
- Húzza maga felé a keret belső oldalán lévő kioldógombokat (d2), majd tolja lefelé a keret felső részét.
- Összehajtáskor a kioldó zár automatikusan rögzül.
- A keret extra kompakt módon van összecsuksva, amikor első alkalommal rögzíti a forgóvillás kerekeket összehajtás előtt (h).

### *A kerekek*

#### *A hátsó kerekek összeszerelése (e)*

- Nyomja meg a gombot, és csúsztassa a hátsó keréktengelyt a hátsó kerék burkolatba, amíg kattanást nem hall. Húzza meg a kereket, hogy ellenőrizze, szorosan csatlakoztatva van-e.

#### *A hátsó kerekek szétszerelése (f)*

- Tolja a hátsó kerék burkolat külső oldalán lévő gombot (g1), és húzza ki a kereket a hátsó kerék burkolatból.

#### *Az elülső kerekek összeszerelése (g)*

- Csúsztassa az elülső keréktengelyt felfelé az elülső kerék burkolatba, amíg kattanást nem hall. Húzza meg a kereket, hogy ellenőrizze, szorosan csatlakoztatva van-e.

#### *Az elülső kerekek szétszerelése (g)*

- Tolja az elülső kerék burkolat hátoldalán lévő gombot (g1), és húzza ki a kereket az elülső kerék burkolatból.

### *Kormány*

#### *A forgóvillás kerekek (h)*

- Fordítsa befelé a gyűrűt az elülső kerék fölött mindkét oldalon a forgóvillás kerekek rögzítéséhez. A forgóvillás kerekek automatikusan blok-

kolva lesznek, ha a kerekek a tolás irányába vannak helyezve.

- Fordítsa kifelé a gyűrűt az elülső kerék fölött mindkét oldalon a forgóvillás kerekek feloldásához.

### *A fék (i)*

- A fékpedál a hátsó tengely közepén található. Nyomja le a pedált a lábával a fék blokkolásához. Húzza fel a fékpedált a lábával a hátsó kerekek feloldásához.

### *A tolókar (c)*

- Nyomja be a gombokat a tolókar mindkét oldalán, és fordítsa felfelé a tolókart.
- A tolókar 4 különböző magasságba állítható. Engedje el a gombot, ha a tolókar a kívánt helyzetben van.

### *Az ülőrész (legfeljebb 9 kg-ig)*

- Az ülőrész születéstől fogva 9 kg súlyú gyermekeknek felel meg fekvő helyzetben. Az ülőrész nem alkalmas olyan gyermekeknek, akik önállóan tudnak ülni, vagy forgolódni, vagy akik kézzel fel tudják magukat húzni, vagy fel tudnak térdelni.
- Az ülőrészt a kerettől függetlenül is használhatja.
- Rendszeresen ellenőrizze az ülőrész alját, széleit és szíjait, hogy nincs-e rajtuk kopás vagy elhasználódás jelei.
- Ellenőrizze, hogy a keret teljesen ki van-e hajtva, és a fék le van-e nyomva, mialatt a fent nevezett műveleteket végzi.

### *Az ülőrész adapter behelyezése (j)*

- Két összecsatolható rögzítőpont van a keret mindkét oldalán. Ellenőrizze, hogy a rögzítőpontok függőleges helyzetben vannak-e.
- Az 'R' jelzésű adapter a keret jobb oldalán van elhelyezve, az 'L' jelzésű adapter a bal oldalon.
- Csúsztassa az adaptereket a rögzítő alkatrészekbe, és erősen nyomja le őket, amíg kattanást nem hall.

### *Az ülőrész behelyezése (k)*

- Az ülőrészt úgy helyezze be, hogy hátrafelé legyen a keretben.
- Az ülőrészt a két oldalán lévő fogantyúkkal tartsa, és helyezze közvetlenül az adapterek felé.
- Csúsztassa az ülőrészt az adapterek felé, erősen nyomja le őket, amíg mindkét oldalon kattanást nem hall.
- Ellenőrizze, hogy az ülőrész vízszintesen van-e elhelyezve, és megfelelően van-e csatlakoztatva, ehhez próbálja meg leemelni a keretről.

### *Az ülőrész kivétele (l)*

- Az ülőrészt a két oldalán lévő fogantyúkkal tartsa. Nyomja meg, és tartsa lenyomva a kioldógombokat.
- Emelje ki az ülőrészt függőleges irányban az adapterekből.

### *Az ülőrész adapter kivétele (m)*

- Húzza felfelé a kioldógombokat az adapterek belsejében, és függőlegesen vegye ki az adaptereket a rögzítőpontokból.

### *A tető (n)*

- A tető felfelé mozgatással kihajtható.
- Nyomja meg, és tartsa lenyomva a gombokat a tető két oldalán. A tető most lehajtható.

### *A hordozósíjak*

- A hordozósíjakat a műanyag alkatrészekbe kell pattintani az ülőrész hordozásához.
- Mindig győződjön meg arról, hogy levette a hordozósíjakat, mielőtt a gyermeket az ülőrészbe helyezi.

### *Az esővédő felhelyezése az ülőrészre (o)*

- Ellenőrizze, hogy az ülőrész teteje ki legyen hajtva.
- Helyezze az esővédőt teljesen az ülőrész köré, és ellenőrizze, hogy az esővédő megfelelően van-e az ülőrész alatt csatlakoztatva.

### *Az ülés (6 hónapos kortól 15 kg-ig)*

- Az ülés 6 hónapos kortól és 15 kg-ig alkalmas olyan gyermekeknek, akik önállóan tudnak ülni.
- Az ülés a kerettel összecukható és kinyitható, és ezért nem szükséges kivenni a keretből.
- A hátsó tartó és a lábtartó beállítható.
- Ellenőrizze, hogy a keret teljesen ki van-e hajtva, és a fék le van-e nyomva, mialatt a fent nevezett műveleteket végzi.

### *Az ülés behelyezése (p, q)*

- Az ülés mindkét irányból behelyezhető a keretbe.
- Két összecukható rögzítőpont van a keret mindkét oldalán. Ellenőrizze, hogy a rögzítőpontok függőleges helyzetben vannak-e.
- Álljon a keret elülső oldalához.
- Tartsa az ülést két kézzel a rögzítőpontok feletti kioldógombokhoz, és tolja lefelé az ülést, amíg kattantást nem hall.
- Ellenőrizze, hogy az ülés szilárdan van-e csatlakoztatva, ehhez próbálja

meg leemelni a keretről.

### *Az ülés levétele (r)*

- Álljon a keret elülső oldalához.
- Tartsa az ülést két oldalon a kioldógombokhoz, és tolja felfelé a gombokat az ujjaival. Az ülés függőlegesen kivehető a rögzítőpontokból.

### *A keret összehajtása az üléssel felfelé irányítva*

- Álljon a keret mögé, és ellenőrizze, hogy az ülés hátsó tartója függőleges-e.
- Nyomja be a gombokat a tolókar mindkét oldalán, és fordítsa lefelé a tolókart, amíg el nem éri a legalsó pozíciót.
- Ezt a pozíciót a csuklópánton lévő jelölés jelzi.
- Húzza maga felé a keret belső oldalán lévő kioldógombokat, majd tolja lefelé a keret felső részét.
- Húzza felfelé a gombot az ülés hátoldalán, tartsa felfelé, és döntse az ülés hátsó tartóját hátra, amíg teljesen nem egyenes.
- Nyomja meg a gombokat a lábtartó két oldalán, és tolja teljesen le a lábtartót.

### *Hátsó tartó beállítása (s)*

- Húzza felfelé a gombot az ülés hátoldalán, és tartsa felfelé.
- A hátsó tartónak 4 pozíciója van. Állítsa a hátsó tartót a kívánt pozícióba, és oldja ki a gombot a pozíció rögzítéséhez.

### *A lábtartó beállítása (t)*

- Emelje meg a lábtartót, hogy feljebb helyezze.
- Nyomja meg a gombokat a lábtartó két oldalán, és tolja le a leengedéséhez.

### *A karfa csatlakoztatása és levétele (t)*

- Tolja a karfa végeit az ülés arra tervezett hornyába, amíg kattanást nem hall.
- Nyomja meg a kioldógombokat a karfa két oldalán, és vegye le a karfát az ülésről.

### *A beépített lábtartó (v)*

- Az ülés lábtartója körül cipzár van. Ha szeretné, kihúzhatja a cipzárt, és így nagyobb lábtartója lesz a gyermeknek. A gyermek ráhelyezheti a lábát a lábtartó alumínium rúdjára. Amikor a gyermek növekszik, visszazárhatja a cipzárt, és a gyermek a lábát a keret műanyag lábtartójára helyezheti.

### *A tető (u1, u2)*

- Tartsa az elülső tetőrudat középre, és mozgassa előre vagy hátra a tető beállításához. (u1)
- Húzza ki a cipzárt közepén a tető megnöveléséhez. Húzza össze a cipzárt, hogy a tető kisebb legyen. (u2)
- Húzza kifelé a tető elülső oldalán lévő csappantyút a tető kiegészítő megnöveléséhez. Tolja vissza csappantyút, hogy a tető kisebb legyen.

### *Az esővédő felhelyezése az ülésre (w)*

- Ellenőrizze, hogy az ülés tetője függőleges helyzetben van-e.
- Esetleg húzza ki a cipzárt az esővédőn, hogy a mérete az ülés megnövelt tetejéhez igazodjon.
- Helyezze az esővédőt teljesen az ülés köré, és ellenőrizze, hogy az esővédő megfelelően van-e a hátsó tartó mögött és a lábtartó felett csatlakoztatva.

### *Az 5 pontos biztonsági hám (x, y)*

- Helyezze a gyermeket az ülésbe, és ellenőrizze, hogy a gyermek lábai mindkét oldalon a lábtartón legyen.
- Ellenőrizze, hogy a csípő- és vállszij megfelelően van-e a gyermekén, és helyezze a két műanyag csatot a lábtartóhoz csatlakoztatott hám kötérső részébe.
- A vállszíjak beállításához oldja ki a vállvédőt a szíjból a rugós gombok megnyomásával. Így kinyílnak a szíj kapcsai. A hosszúságot úgy állítsa be, hogy a két vállszíj kapcsait addig csúsztatja, amíg a gyermek kényelmesen biztosítva van. A beállítás után nyomja le a két rugós gombot, hogy a vállvédőket a helyükre rögzítse.
- A hátsó tartón a vállszíj három pozícióba állítható be. A pozíció beállításához vegye le a két vállszíjat úgy, hogy a rögzítőgyűrűket átdugja az ülés hátulján lévő nyílásokon. Tolja a rögzítőgyűrűket a kívánt nyíláson keresztül, úgy, hogy a vállszíjak megfelelően legyenek elhelyezve.
- Rendszeresen ellenőrizze a szíjak hosszúságát, és állítsa be, ha szükséges.
- Ha a derék- vagy keresztiszíjat vissza kell szerelni, akkor dugja át a rögzítőgyűrűt a megfelelő nyíláson.

### *Safe2go autósülés (legfeljebb 13 kg-ig)*

- Ellenőrizze, hogy a keret teljesen ki van-e hajtva, és a fék le van-e nyomva, mialatt a fent nevezett műveleteket végzi.

### *A Safe2go adapter felhelyezése a keretre*

- Két összecsatolható rögzítőpont van a keret mindkét oldalán. Ellenőrizze, hogy a rögzítőpontok függőleges helyzetben vannak-e.

- Az 'R' jelzésű adapter a keret jobb oldalán van elhelyezve, az 'L' jelzésű adapter a bal oldalon.
- Csúsztassa az adaptereket a rögzítő alkatrészekbe, és erősen nyomja le őket, amíg kattantást nem hall.

### *Safe2go autósülés felhelyezése*

- A Safe2go autósülést úgy helyezze be, hogy hátrafelé legyen a keretben.
- Tartsa a Safe2go autósülést a tartóléc központi csuklópántjaival közvetlenül az adapter fölé.
- Engedje le a Safe2go autósülést, és nyomja le erősen az adapterbe, amíg kattantást nem hall.
- Ellenőrizze, hogy a Safe2go autósülés vízszintesen van-e elhelyezve, és megfelelően van-e csatlakoztatva, ehhez próbálja meg leemelni a keretről.

### *Safe2go autósülés levétele*

- Nyomja meg a két adapteren lévő gombokat a Safe2go autósülés kioldásához.
- Egyenesen emelje ki a Safe2go autósülést a keretből.

### *A Safe2go adapter kivétele (z1)*

- Húzza felfelé a kioldógombokat az adapterek belsejében, és függőlegesen vegye ki az adaptereket a rögzítőpontokból.

### *Maxi-Cosi autósülés*

- A Maxi-Cosi autósülés adapterek a következő Maxi-Cosi 0+ autósülés csoporthoz alkalmasak: Maxi-Cosi tartózsákok, Maxi-Cosi Cabriofix, Maxi-Cosi Citi.
- Mindig vegye figyelembe a Maxi-Cosi autósülés használati útmutatójának utasításait, mielőtt használni kezdené az autósülést.
- Ellenőrizze, hogy a keret teljesen ki van-e hajtva, és a fék le van-e nyomva, mialatt a fent nevezett műveleteket végzi.

### *A Maxi-Cosi adapter felhelyezése a keretre*

- Két összecsatolható rögzítőpont van a keret mindkét oldalán. Ellenőrizze, hogy a rögzítőpontok függőleges helyzetben vannak-e.
- Az 'R' jelzésű adapter a keret jobb oldalán van elhelyezve, az 'L' jelzésű adapter a bal oldalon.
- Csúsztassa az adaptereket a rögzítő alkatrészekbe, és erősen nyomja le őket, amíg kattantást nem hall.

### *A Maxi-Cosi autósülés felhelyezése az adapterre*

- A Maxi-Cosi autósülést úgy helyezze be, hogy hátrafelé legyen a keretben.



- Tartsa a Maxi-Cosi autósülést a tartóléc központi csuklópántjaival közvetlenül az adapter fölé.
- Engedje le a Maxi-Cosi autósülést, és nyomja le erősen az adapterbe, amíg kattantást nem hall.
- Ellenőrizze, hogy a Maxi-Cosi autósülés vízszintesen van-e elhelyezve, és megfelelően van-e csatlakoztatva, ehhez próbálja meg leemelni a keretről.

### *A Maxi-Cosi autósülés levétele az adatterről*

- Nyomja meg a kioldórendszert a Maxi-Cosi autósülésen.
- Egyenesen emelje ki a Maxi-Cosi autósülést a keretből.
- A Maxi-Cosi adapter levétele a keretről (z2)
- Húzza felfelé a kioldógombokat az adapterek belsejében, és függőlegesen vegye ki az adaptereket a rögzítőpontokból.

### *BeSafe/Kiddy/Cybex autósülések*

A Maxi-Cosi autósülés adapterek a következő autósülésekhez alkalmasak:

- BeSafe: iZi Go, iZi Go Modular
- Kiddy: Evolution Pro, Evolution Pro 2, Evo-luna i-méret
- Cybex: Aton, Aton 4, Aton Q
- Az autósülés használata előtt mindig alaposan olvassa el az autósülés használati útmutatójának utasításait.
- Ellenőrizze, hogy a keret teljesen ki van-e hajtva, és a fék le van-e nyomva, mialatt a fent nevezett műveleteket végzi.
- Az adapterek behelyezéséhez és kivételéhez: kérjük, nézze meg a Maxi-Cosi adaptereknél
- Az autósülések adapterbe való behelyezéséhez és abból történő kivételéhez kérjük, nézze meg az autósülés használati útmutatójának utasításait.

## Vsebina

Uvod .....	p 140
Opozorila.....	p 140
Garancija .....	p 141
Vzdrževanje in na kaj morate biti pozorni.....	p 143
Vsebina paketov .....	p 143
Seznam delov na sliki .....	p 144
Sestavljanje.....	p 144
Orientacija.....	p 144
Ogrodje .....	p 144
Kolesa .....	p 145
Krmiljenje .....	p 145
Zavora .....	p 145
Ročaj za potiskanje.....	p 146
Potovalna košara .....	p 146
Sedež športnega vozička .....	p 147
Avtosedež Safe2go .....	p 149
Avtosedež Maxi-Cosi .....	p 150
Avtosedeži BeSafe/Kiddy/Cybex .....	p 151

## Uvod

- Da bi ta izdelek uporabljali optimalno, vam priporočamo, da ga uporabljate pravilno in dobro vzdržujete. Pred uporabo sedeža skrbno preberite ta navodila in jih shranite za kasneje.
- V primeru vprašanj, pripomb ali pritožb se obrnite na prodajalca.
- Če želite vedeti, kakšen pribor je na voljo za ta izdelek, ali če želite ostati na tekočem z novimi izdelki znamke Mutsy, pojdite na stran [www.mutsy.com](http://www.mutsy.com).

## OPOZORILA

- **POMEMBNO:** Ta navodila shranite za poznejšo uporabo.
- **OPOZORILO:** Če ne upoštevate navodil za uporabo, lahko resno ogrozite varnost svojega otroka.
- **OPOZORILO:** Za varnost svojega otroka ste odgovorni vi.
- **OPOZORILO:** Sedežna enota ni primerna za otroke, mlajše od šestih mesecev.
- **OPOZORILO:** Sedež je primeren za otroke od 6 mesecev do 15 kg.
- **OPOZORILO:** Potovalna košara ni primerna za otroke, ki se lahko samostojno usedejo ali obrnejo ali ki se lahko dvignejo na roke in kolena. Največja teža otroka je 9 kg.
- **OPOZORILO:** Športni voziček je primeren za otroke do teže 15 kg.
- **OPOZORILO:** Največja dovoljena teža, označena na posameznem izdelku, velja za uporabo avtosedeža.
- **OPOZORILO:** Avtosedeži, ki se uporabljajo skupaj s podvozjem, ne nadomestijo zi-

- belke ali posteljice. Če mora vaš otrok spati, ga položite v primerno potovalno košaro, zibelko ali posteljico.
- OPOZORILO: Nakupovalna košara je vpeta med kolesi pod podvozjem. Največja dovoljena teža za to košaro je 5 kg.
  - OPOZORILO: Potovalna košara ima več torb. Največja dovoljena teža vsake torbe je 1 kg.
  - OPOZORILO: Zaradi prekomerne obremenitve lahko pride do nevarnosti in izgube stabilnosti.
  - OPOZORILO: Če na izdelek postavite druge torbe ali pribor in ne teh, ki jih priporoča proizvajalec, to negativno vpliva na stabilnost otroškega vozička. Uporabljajte izključno originalni pribor znamke Mutsy.
  - OPOZORILO: Na ročaj za potiskanje ne smete obesiti nakupovalnih vreč ali drugih težkih predmetov, saj se voziček lahko prevrne.
  - OPOZORILO: Ne dovolite, da bi se otrok igral z izdelkom.
  - OPOZORILO: Otroka nikoli ne pustite brez nadzora; to je lahko nevarno.
  - OPOZORILO: Da bi preprečili ukleščenje prstov, ne dovolite, da bi se otroci pri zlaganju in odpiranju izdelka približali podvozju.
  - OPOZORILO: Poskrbite, da bosta pred uporabo podvozje in ograja popolnoma odprta in da bodo vsi zapahi zaskočeni.
  - OPOZORILO: Pred uporabo preverite, ali so potovalna košara, sedežna enota ali adapterja za avtosedej pravilno zaskočeni.
  - OPOZORILO: Pred uporabo preverite, ali so pritrdilne točke potovalne košare, športnega vozička ali adapterjev pravilno zavarovane.
  - OPOZORILO: Pred uporabo otroškega vozička se vedno prepričajte, ali je pribor ustrezno zavarovan.
  - OPOZORILO: Potovalne košare ne uporabljajte s podlogo, debelejšo od 25 mm. Ne vstavljajte dodatne podloge.
  - OPOZORILO: V otroškem vozičku naj bo hkrati le en otrok.
  - OPOZORILO: Ko otroka dajete v voziček ali jemljete iz njega, morajo biti zavore aktivirane.
  - OPOZORILO: Vedno uporabljajte sistem držal.
  - OPOZORILO: Otroka vedno privežite s 5-točkovnim varnostnim pasom skupaj z mednožnim pasom.
  - OPOZORILO: Preden dvignete otroški voziček ali greste z njim po stopnicah, tekočih stopnicah ali v dvigalo, morate otroka vzeti iz otroškega vozička.
  - OPOZORILO: Ko parkirate otroški voziček, vedno aktivirajte zavore.
  - OPOZORILO: Ta izdelek ni primeren za tek ali rolanje.
  - OPOZORILO: Uporabljajte samo nadomestne dele, ki jih dobavlja ali priporoča podjetje Mutsy.
  - Voziček Mutsy EVO ima potrdilo o skladnosti s standardom EN 1888 iz leta 2012.

## Garancija

Vsi Mutsyjevi izdelki imajo dveletno garancijo, ki začne teči z dnem na-

kupa. V primeru proizvodne napake bo podjetje Mutsy poiskalo rešitev skupaj s prodajalci. Popravilo takšnih napak krije garancija. Garancija ne krije menjave ali vračila Mutsyjevih izdelkov.

Garancija je veljavna, samo če prodajalcu, kjer ste kupili izdelek, prinesete naslednje:

- izpolnjen garancijski list,
- kopijo računa,
- razumljiv opis okvare,
- sam izdelek.

### *Garancijski list je objavljen na strani:*

[www.mutsy.com/sien/service/warranty](http://www.mutsy.com/sien/service/warranty)

Ta list izpolnite v celoti in pravilno ter nam ga pošljite po elektronski pošti. Na list boste morali vpisati tudi serijsko številko. To številko boste našli na beli nalepki na izdelku, običajno spodaj.

### *Garancija ne krije:*

- bledenja ali spreminjanja barve,
- škode na podlogi, ki jo povzroči voda,
- okvar, do katerih pride zaradi uporabe neoriginalnih Mutsyjevih izdelkov,
- zahtevka brez priloženega računa,
- nepravilne ali neustrezne uporabe,
- obrabe zaradi običajne vsakodnevne uporabe izdelka,
- škode, do katere pride zaradi slabega vzdrževanja, zanemarjanja ali nesreče,
- škode zaradi spremembe, ki jo kupec izvede brez odobritve podjetja Mutsy,
- škode, prijavljene več kot 2 meseca od nastanka.
- Podjetje Mutsy ne daje garancije v zvezi s krčenjem ali poškodbami tekstilnih elementov, do katerih pride zaradi čiščenja.

Varnost je za podjetje Mutsy izredno pomembna.

Zato izpolnjujemo najvišje varnostne standarde:

- Evropa: EN 1888
- Združena kraljestvo: BS EN 1888
- Kanada: SOR/85 – 379
- ZDA: ASTM F833

V primeru vprašanj ali pripomb se obrnite na nas prek naslova:

[www.mutsy.com/sien/contact](http://www.mutsy.com/sien/contact)

## *Vzdrževanje in na kaj morate biti pozorni*

### *Ogrodje*

- Redno preverjajte zaporni mehanizem na ogrodju. Po čiščenju nanj lahko napršite nekaj teflonskega pršila in ga obrišete z mehko krpo. To velja tudi za druge premične dele.

### *Kolesa*

- Za brezhibnejši tek koles morate osi redno čistiti in mazati z brez kislin-  
skim vazelinom. Koles nikoli ne smete mazati z oljem.

### *Polnjenje zračnic*

#### *(dodatna oprema za EVO: komplet zadnjih koles z zračnico)*

- Zračni tlak v zračnicah lahko sčasoma pade. Redno preverjajte tlak in po potrebi napolnite zračnice.
- Tlačilko čvrsto pritisnite na ventil. Napolnite zračnice, da dosežete zahtevan zračni tlak. Zračni tlak v zračnicah nikoli ne sme preseči 1,1 bar/16 PSI.
- Pnevmatike z zračnico lahko na nekaterih površinah pustijo sledi.

### *Blago*

- Odstranljive tekstilne dele lahko operete v pralnem stroju pri 30° s programom za pranje volne. Perite brez belila in ne sušite v sušilnem stroju. Ne likajte ali čistite kemično. Pred pranjem zaprite vse zadrge, sprijemalne trakove in gumbe.
- Če želite videti, kako podloge sedeža namestite na športni voziček ali jih odstranite z njega, pojdite na seznam pogostih vprašanj v razdelku „Service“ na naši spletni strani.
- Pri Mutsyju smo preizkusili vodotesnost vseh tkanin, vendar lahko, če se otroški voziček resnično premoči, voda predre skozi notranjo in zunanjo plast tkanine in na njej ostanejo madeži. Da bi to preprečili, vam priporočamo, da v mokrem vremenu vedno uporabljate zaščito pred dežjem.
- Madeže na zunanji tkanini ali podlogi neodstranljivih delov lahko odstranite z nekoliko tekočega mila brez belila. Vedno morate očistiti celotno površino.
- Moker otroški voziček vedno sušite s popolnoma odprto streho.
- Čeprav smo pri Mutsyju tkanine izbrali z najvišjo mero skrbnosti in preizkusili obstojnost njihove barve, lahko pride do razbarvanja. Podjetje Mutsy ne prevzema odgovornosti za kakršno koli razbarvanje.

### *Vsebina paketov*

- 1 ogrodje s košaro
- 2 prednji kolesi
- 2 zadnji kolesi

- 1 sedež
- 1 potovalna košara (izbirno)

## *Pregled*

### *Številke se nanašajo na skico*

01. ročaj za potiskanje
02. gumba za sprostitvev
03. nastavev ročaja za potiskanje
04. pritrdilna točka na ogrodju
05. zavorni pedal
06. zadnje kolo
07. sprednje kolo
08. zapora vrtenja
09. opora za stopala
10. hrbtนา opora
11. opora za noge
12. nastavev opore za noge
13. sprostitvev sedeža
14. zaščitna ograja
15. 5-točkovni varnostni pas
16. streha
17. zapora odpiranja

## *Postavitev*

### *Vrstni red postavitve*

- Odklenite in odprite ogrodje.
- Vstavite zadnji kolesi.
- Vstavite sprednji kolesi.
- Namestite potovalno košaro ali sedež.

## *Usmerjenost*

- Izrazi za sprednjo, zadnjo, levo ali desno stran vozička v besedilu se uporabljajo s stališča uporabnika, ki hodi za otroškim vozičkom.

## *Ogrodje*

### *Odpiranje ogrodja (a, b)*

- Zaporo ogrodja pritisnite navznoter (a1) in dvignite vrh ogrodja, da se slišno zaskoči (a2).
- Pritisnite gumba na obeh straneh ročaja za potiskanje (b1) in ročaj za potiskanje zasukajte navzgor (b2).
- Ročaj za potiskanje je mogoče po višini nastaviti v štiri položaje. Ko je ročaj za potiskanje v zelenem položaju, spustite gumba.

- Pred uporabo se vedno prepričajte, da je voziček odprt ter pravilno zavarovan.

### *Zlaganje ogrodja (d)*

- Stojte za ogrodjem in aktivirajte zavoro na ogrodju.
- Pritisnite gumba na obeh straneh ročaja za potiskanje in ročaj za potiskanje zasukajte navzdol, da pride v najnižji položaj (d1).
- Ta položaj je označen z oznako na zgibnem mestu.
- Gumba za sprostitev na notranji strani ogrodja povlecite proti sebi (d2), nato pa zgornji del ogrodja pritisnite navzdol.
- Zapora za odpiranje se pri zlaganju samodejno zaskoči.
- Če pred zlaganjem najprej zaklenete vrtljiva kolesa, boste ogrodje zložili izredno kompaktno.

### *Kolesa*

#### *Vgradnja zadnjih koles (e)*

- Pritisnite gumb in os zadnjega kolesa vstavite v ohišje zadnjih koles, da zaslišite klik. Povlecite kolo in preverite, ali je čvrsto zaskočeno.

#### *Odstranitev zadnjih koles (f)*

- Pritisnite gumb na zunanji strani zadnjega kolesa in kolo povlecite iz ohišja zadnjega kolesa.

#### *Vgradnja sprednjih koles (g)*

- Os sprednjega kolesa vstavite navzgor v ohišje sprednjih koles, da zaslišite klik. Povlecite kolo in preverite, ali je čvrsto zaskočeno.

#### *Odstranitev sprednjih koles (g)*

- Pritisnite gumb na prednji strani sprednjega kolesa in kolo povlecite iz ohišja sprednjega kolesa.

### *Zavijanje*

#### *Vrtljivi kolesi (h)*

- Za zaporo vrtljivih koles obroč nad obema prednjima kolesoma zasukajte navznoter. Vrtljivi kolesi se samodejno zakleneta, ko se zavrtita v smer vožnje.
- Za sprostitev vrtljivih koles obroča nad obema prednjima kolesoma zasukajte navzven.

#### *Zavora (i)*

- Zavorni pedal je na sredini zadnje osi. Zavorni pedal s stopalom pritisnite navzdol in aktivirajte zavoro. Zavorni pedal s stopalom pritisnite nav-

zgor in sprostite zavoro.

### *Ročaj za potiskanje (c)*

- Pritisnite gumba na obeh straneh ročaja za potiskanje in ročaj za potiskanje zasukajte navzgor.
- Ročaj za potiskanje je mogoče po višini nastaviti v štiri položaje. Ko je ročaj za potiskanje v zelenem položaju, spustite gumba.

### *Potovalna košara (do 9 kg)*

- Potovalna košara je primerna za prevažanje otroka od rojstva do teže 9 kg v ležečem položaju. Potovalna košara ni primerna za otroke, ki se lahko samostojno usedejo ali obrnejo ali ki se lahko dvignejo na roke in kolena.
- Potovalno košaro lahko uporabljate tudi ločeno od ogrodja.
- Redno preverjajte, ali imajo dno, robovi in jermena za prenašanje na potovalni košari morda znake obrabe.
- Med vsemi spodnjimi koraki mora biti ogrodje do konca odprto in zavora aktivirana.

### *Namestitev adapterjev za potovalno košaro (j)*

- Na vsaki strani ogrodja je zgibna pritrdilna točka. Pritrdilni točki morata biti v vodoravnem položaju.
- Adapter z oznako „R“ je nameščen na desni strani ogrodja, adapter z oznako „L“ pa na levi strani.
- Adapterja potisnite v pritrdilna dela in čvrsto pritisnite, dokler ne boste zaslišali klika.

### *Namestitev potovalne košare (k)*

- Potovalno košaro usmerite tako, da bo na ogrodju gledala nazaj.
- Potovalno košaro primite za ročaja na obeh straneh in jo postavite neposredno nad adapterja.
- Potovalno košaro potisnite nad adapterja in čvrsto pritisnite, dokler ne boste zaslišali klika na obeh straneh.
- Preverite, ali je potovalna košara nameščena vodoravno, in jo poskusite dvigniti z ogrodja, da vidite, ali je pravilno nameščena.

### *Odstranitev potovalne košare (l)*

- Potovalno košaro primite za ročaja na obeh straneh. Pritisnite in zadržite gumba za sprostitev.
- Potovalno košaro navpično dvignite z adapterjev.

### *Odstranitev adapterjev za potovalno košaro (m)*

- Sprostivna gumba na notranji strani adapterjev povlecite navzgor in



adapterja navpično odstranite s pritrdilne točke.

### *Streha (n)*

- Streho lahko odprete tako, da jo dvignete.
- Pritisnite in zadržite gumba na obeh straneh strehe. Zdaj lahko streho zložite.

### *Pasova za prenašanje*

- Za prenašanje potovalne košare morata biti pasova za prenašanje zaskočena v plastične dele.
- Če je otrok v potovalni košari, morate vedno odstraniti pasova za prenašanje.

### *Namestitev zaščite pred dežjem na potovalno košaro (o)*

- Streha potovalne košare mora biti odprta.
- Potovalno košaro od vrha do spodnjega dela pokrijte z zaščito pred dežjem in pazite, da se bo zaščita pred dežjem dobro pritrdila okrog dna potovalne košare.

### *Sedež (6 mesecev–15 kg)*

- Sedež je primeren za otroke od 6 mesecev do 15 kg, ki lahko sedijo samostojno.
- Sedež lahko zložite in odprete skupaj z ogrodjem in vam ga zato ni treba jemati z ogrodja.
- Hrbtno oporo in oporo za noge je mogoče nastavljati.
- Med vsemi spodnjimi koraki mora biti ogrodje do konca odprto in zavora aktivirana.

### *Namestitev sedeža (p, q)*

- Sedež lahko na ogrodje postavite v obeh smereh.
- Na vsaki strani ogrodja je zgibna pritrdilna točka. Pritrdilni točki morata biti v vodoravnem položaju.
- Stopite na prednjo stran ogrodja.
- Sedež na obeh straneh držite za sprostitevna gumba nad pritrdilnima točkama in sedež potisnite navzdol, da zaslišite klik.
- Sedež poskusite dvigniti z ogrodja in tako preverite, ali je čvrsto pritrjen.

### *Odstranitev sedeža (r)*

- Stopite na prednjo stran ogrodja.
- Sedež na obeh straneh držite za sprostitevna gumba in ju s prsti povlecite navzgor. Sedež lahko navpično dvignete iz pritrditvenih točk.

### *Zlaganje ogrodja s sedežem, obrnjenim naprej*

- Stopite za ogrodje in se prepričajte, da je hrbtna opora sedeža v pokončnem položaju.
- Pritisnite gumba na obeh straneh ročaja za potiskanje in ročaj za potiskanje zasukajte navzdol, da pride v najnižji položaj.
- Ta položaj je označen z oznako na zgornjem mestu.
- Gumba za sprostitev na notranji strani ogrodja povlecite proti sebi, nato pa zgornji del ogrodja pritisnite navzdol.
- Gumb na hrbtni strani sedeža povlecite navzgor, ga zadržite zgoraj in nagnite hrbtno oporo sedeža nazaj, dokler ni povsem izravnana.
- Pritisnite gumba na obeh straneh opore za noge in jo potisnite do konca navzdol.

### *Nastavitev hrbtnne opore (s)*

- Gumb na hrbtni strani sedeža povlecite navzgor in ga tako zadržite.
- Hrbtna opora ima 4 položaje. Hrbtno oporo postavite v zeleni položaj in spustite gumb, da jo zaklene v tem položaju.

### *Nastavitev opore za noge (t)*

- Dvignite oporo za noge in jo pomaknite v višji položaj.
- Za spust opore za noge pritisnite gumba na obeh straneh opore za noge in jo potisnite navzdol.

### *Namestitev in odstranitev zaščitne ograje (t)*

- Konca zaščitne ograje pritisnite v temu namenjeni zarezi na sedežu, da zaslišite klik.
- Pritisnite sprostitvena gumba na obeh straneh zaščitne ograje in jo odstranite s sedeža.

### *Vgrajena stopnica za stopala (v)*

- Okrog opore za noge na sedežu je zadruga. Po želji lahko to zadrugo odprete in napravite višjo oporo za otrokova stopala. Otrok lahko potem stopala nasloni na aluminijasto prečko opore za noge. Ko otrok zraste, lahko zaprete zadrugo, otrok pa lahko stopala nasloni na plastično oporo za noge na ogrodju.

### *Streha (u1, u2)*

- Za nastavitev strehe na sredini primite prednjo prečko in jo premikajte naprej in nazaj. (u1)
- Za dodatno podaljšanje strehe odprite zadrugo na sredini. Za zmanjšanje strehe ponovno zaprite zadrugo. (u2)
- Za dodatno podaljšanje strehe izvlecite zavihek na sprednji strani stre-

he. Za zmanjšanje strehe zavihek ponovno pospravite navznoter.

### *Namestitev zaščite pred dežjem na sedež (w)*

- Streha sedeža mora biti v pokončnem položaju.
- Po potrebi odprite zadrgo na zaščiti pred dežjem in jo prilagodite po daljšani strehi sedeža.
- Sedež od vrha do spodnjega dela pokrijte z zaščito pred dežjem in pazite, da boste zaščito pred dežjem dobro pritrdili za hrbtno oporo in oporo za noge.

### *5-točkovni varnostni pas (x, y)*

- Otroka posedite v sedež in pazite, da bo imel otrok nogi na vsaki strani mednožnega dela pasu.
- Kolčni in ramenski pas morata biti pravilno napeta preko otroka, obe plastični zaponki v srednjem delu pasu pa pritrjeni na mednožni del pasu.
- Za prilagoditev dolžine ramenskih pasov odpnite gumba in s pasov odstranite ramenski zaščiti. Tako boste razkrili zaponki pasov. Dolžino nastavite tako, da premikate zaponki po obeh ramenskih trakovih, dokler otrok ni udobno zavarovan. Po koncu nastavljanja pritisnite oba gumba in ramenski zaščiti blokirajte na njunem mestu.
- Hrbtna opora ima tri položaje za ramenska pasova. Za nastavitve položaja pritrdilna obroča potisnite skozi odprtini v hrbtni strani sedeža in odstranite oba ramenska pasova. Pritrdilna obroča vstavite skozi želeni odprtini, da bosta ramenska pasova v ustreznem položaju.
- Redno pregledujte dolžino in položaj pasov in jih po potrebi nastavljajte.
- Če morate ponovno namestiti mednožni in kolčni pas, pritrdilni obroč potisnite skozi ustrezno odprtino.

### *Avtosedež Safe2go (do 13 kg)*

- Med vsemi spodnjimi koraki mora biti ogrodje do konca odprto in zavora aktivirana.

### *Namestitev adapterjev za Safe2go na ogrodje*

- Na vsaki strani ogrodja je zgibna pritrdilna točka. Pritrdilni točki morata biti v vodoravnem položaju.
- Adapter z oznako „R“ je nameščen na desni strani ogrodja, adapter z oznako „L“ pa na levi strani.
- Adapterja potisnite v pritrdilna dela in čvrsto pritisnite, dokler ne boste zaslišali klika.

### *Namestitev avtosedeža Safe2go*

- Avtosedež Safe2go usmerite tako, da bo na ogrodju gledal nazaj.

- Avtosedež Safe2go držite za osrednji zgibni točki podporne prečke neposredno nad adapterjema.
- Avtosedež Safe2go spustite in ga trdno pritisnite v adapterja, da zaslišite klik.
- Preverite, ali je avtosedež Safe2go nameščen vodoravno, in ga poskusite dvigniti z ogrodja, da vidite, ali je pravilno nameščen.

### *Odstranitev avtosedeža Safe2go*

- Pritisnite gumba na obeh adapterjih in sprostite avtosedež Safe2go.
- Avtosedež Safe2go navpično dvignite z ogrodja.

### *Odstranitev adapterjev za Safe2go (z1)*

- Sprostitvena gumba na notranji strani adapterjev povlecite navzgor in adapterja navpično odstranite s pritrdilne točke.

### *Avtosedež Maxi-Cosi*

- Adapterja za avtosedež Maxi-Cosi sta primerna za uporabo z naslednjimi avtosedeži Maxi-Cosi skupine 0+: Maxi-Cosi Pebbles, Maxi-Cosi Carriofix, Maxi-Cosi Citi.
- Preden začnete uporabljati avtosedež, vedno upoštevajte navodila za uporabo svojega avtosedeža Maxi-Cosi.
- Med vsemi spodnjimi koraki mora biti ogrodje do konca odprto in zavora aktivirana.

### *Namestitev adapterjev za Maxi-Cosi na ogrodje*

- Na vsaki strani ogrodja je zgibna pritrdilna točka. Pritrdilni točki morata biti v vodoravnem položaju.
- Adapter z oznako „R“ je nameščen na desni strani ogrodja, adapter z oznako „L“ pa na levi strani.
- Adapterja potisnite v pritrdilna dela in čvrsto pritisnite, dokler ne boste zaslišali klika.

### *Postavitev avtosedeža Maxi-Cosi na adapterja*

- Avtosedež Maxi-Cosi usmerite tako, da bo na ogrodju gledal nazaj.
- Avtosedež Maxi-Cosi držite za osrednji zgibni točki podporne prečke neposredno nad adapterjema.
- Avtosedež Maxi-Cosi spustite in ga trdno pritisnite v adapterja, da zaslišite klik.
- Preverite, ali je avtosedež Maxi-Cosi nameščen vodoravno, in ga poskusite dvigniti z ogrodja, da vidite, ali je pravilno nameščen.

### *Odstranitev avtosedeža Maxi-Cosi z adapterjev*

- Sprožite sprostitveni sistem avtosedeža Maxi-Cosi.

- Avtosedež Maxi-Cosi navpično dvignite z ogrodja.
- Odstranitev adapterjev za Maxi-Cosi z ogrodja (z2)
- Sprostitvena gumba na notranji strani adapterjev povlecite navzgor in adapterja navpično odstranite s pritrdilne točke.

### *Avtosedeži BeSafe/Kiddy/Cybex*

- Adapterja za avtosedež Maxi-Cosi sta primerna za uporabo z naslednjimi avtosedeži:
- BeSafe: iZi Go, iZi Go Modular
- Kiddy: Evolution Pro, Evolution Pro 2, Evo-luna i-size
- Cybex: Aton, Aton 4, Aton Q
- Preden začnete uporabljati avtosedež, vedno skrbno preberite navodila za uporabo svojega avtosedeža.
- Med vsemi spodnjimi koraki mora biti ogrodje do konca odprto in zavora aktivirana.
- Za namestitev in odstranitev adapterjev: glejte adapterje za Maxi-Cosi.
- Za pritrditev avtosedežev na adapterje in odstranitev z njih glejte navodila za uporabo svojega avtosedeža.

## İçerik

Giriş.....	p 152
Uyarılar .....	p 152
Garanti .....	p 154
Bakım ve dikkat edilecek hususlar.....	p 155
Kutunun içeriği.....	p 155
Çizime ait olanların sıralaması .....	p 156
Montaj .....	p 156
Odaklama.....	p 156
İskelet .....	p 156
Tekerlekler .....	p 157
Yönlendirme .....	p 157
Fren.....	p 158
İteleme çubuğu.....	p 158
Gezi sepeti.....	p 158
Bebek arabası oturağı .....	p 159
Safe2go araba koltuğu .....	p 161
Maxi-Cosi araba koltuğu .....	p 162
BeSafe / Kiddy / Cybex araba koltukçukları.....	p 163

## Giriş

- Bu üründen optimal derecede faydalanmak için kurallara uygun bir şekilde kullanmanızı ve bakımını yapmanızı tavsiye ederiz. Oturma ünitesini kullanmaya başlamadan önce bu talimatları dikkatlice okuyunuz ve ileride başvurmak üzere saklayınız.
- Soru, görüş veya şikayetleriniz için satıcınız ile iletişime geçebilirsiniz.
- Bu ürün için mevcut aksesuarların neler olduğunu öğrenmek ya da yeni Mutsy ürünleri hakkında bilgi almaya devam etmek isterseniz, [www.mutsy.com](http://www.mutsy.com) internet sayfasını ziyaret ediniz.

## UYARILAR

- **ÖNEMLİ:** Bu talimatları ileride başvurmak üzere saklayınız.
- **DİKKAT:** Kullanım talimatlarına uymamak, çocuğunuzun güvenliğini tehlikeye atabilir.
- **DİKKAT:** Çocuğunuzun güvenliğinden siz sorumlusunuz.
- **DİKKAT:** Oturma ünitesi, 6 aylıktan küçük çocuklar için uygun değildir.
- **DİKKAT:** Oturma ünitesi, 6 aylıktan itibaren ve 15 kg. ağırlığa kadar olan çocuklar için uygundur.
- **DİKKAT:** Gezi sepeti, bağımsız olarak oturabilen veya dönebilen ya da elleri ve dizleri üzerinde kalkabilen çocuklar için uygun değildir. Maksimum çocuk ağırlığı 9 kg'dır.
- **DİKKAT:** Gezi arabası, ağırlığı 15 kg'a kadar olan çocuklar için uygundur.

- DİKKAT: İlgili üründe belirtildiği gibi izin verilen maksimum ağırlık, araba koltuğu kullanılırken uygulanır.
- DİKKAT: Şasi ile bağlantılı kullanılan araba koltukları için bu araç, sepet veya yatak yerine geçmez. Çocuğunuzun uykuya ihtiyacı olduğunda, uygun bir gezi sepeti, sepet veya yatak içine yerleştirilmelidir.
- DİKKAT: Alışveriş sepeti, şasi altındaki tekerlekler arasında bulunur. Bu sepet için izin verilen maksimum ağırlık, 5 kg'dır.
- DİKKAT: Gezi sepetinin birkaç çantası vardır. Her çantanın izin verilen maksimum ağırlığı, 1 kg'dır.
- DİKKAT: Aşırı doldurma tehlikeli, dengesiz bir durum yaratabilir.
- DİKKAT: Çantalar, aksesuarlar veya her ikisi de -üreticinin tavsiyesi dışında- ürüne yerleştirilirken çocuk arabasının dengesiz olmasına neden olabilir. Sadece orijinal Mutsy aksesuarlarını kullanınız.
- DİKKAT: Alışveriş çantaları veya diğer ağır nesnelere, devrilme tehlikesi nedeniyle ittiriciye asılmamalıdır.
- DİKKAT: Çocuğunuzun bu ürünle oynamasına izin vermeyiniz.
- DİKKAT: Çocuğunuzu asla tek başına bırakmayınız, bu tehlikeli olabilir.
- DİKKAT: Parmak sıkışmasını önlemek için ürünü katlarken ve açarken çocukları şasiden uzak tutunuz.
- DİKKAT: Kullanımdan önce şasi ile tutma yerinin tamamen açılmış ve tüm kilit tertibatının devrede olduğundan emin olunuz.
- DİKKAT: Gezi sepeti, oturma ünitesi veya araba koltuğu bağlantı tertibatları kullanımdan önce doğru şekilde bağlanmalıdır.
- DİKKAT: Kullanımdan önce adaptör, gezi arabası veya gezi sepetinin bağlantı noktalarının doğru şekilde emniyet altına alındığını kontrol ediniz.
- DİKKAT: Çocuk arabasını kullanmaya başlamadan önce her zaman aksesuarların uygun şekilde emniyet altına alındığını kontrol ediniz.
- DİKKAT: 25 mm / 0,984 inch'ten kalın minderi olan gezi sepeti kullanmayınız. İlave minder eklemeyiniz.
- DİKKAT: Çocuk arabasını her sefer sadece tek çocuk için kullanınız.
- DİKKAT: Çocuğunuzu koyarken veya alırken frenlerin devrede olduğundan emin olunuz.
- DİKKAT: Her zaman emniyet sistemini kullanınız.
- DİKKAT: Çocuğunuzu her zaman bacakların arasından geçen kayışa sahip 5'li güvenlik kemeri ile bağlayınız.
- DİKKAT: Çocuk arabasını kaldırmadan veya merdiven, yürüyen merdiven ya da asansör kullanmadan önce çocuğunuzu arabadan almalısınız.
- DİKKAT: Çocuk arabasını park ettiğinizde her zaman frenleri kullanınız.
- DİKKAT: Bu ürün, koşu veya paten için uygun değildir.
- DİKKAT: Sadece Mutsy tarafından verilen veya tavsiye edilen yedek parçaları kullanınız.
- Mutsy EVO, 2012 EN 1888 normuna göre onaylanmıştır.

## *Garanti*

Tüm Mutsy ürünleri için satın alımın yapıldığı günden başlayan 2 yıllık bir garanti süresi vardır. Bir üretim hatası bulunursa, Mutsy satıcı ile birlikte bir çözüm sunacaktır. Bu gibi hataların tamiri garanti kapsamındadır. Garanti, Mutsy ürünlerinin değiştirilmesi veya geri iadesinde geçerli değildir.

Garanti, sadece ürünü satın aldığınız satıcıyı aşağıdaki şekillerde belgelemeniz halinde verilir:

- doldurulmuş garanti kartı
- satın alımınızı gösteren belge kopyası
- arızanın net bir tarifi
- ürünün kendisi

### *Garanti kartını aşağıda bulabilirsiniz:*

[www.mutsy.com/gben/service/warranty](http://www.mutsy.com/gben/service/warranty)

Lütfen bu kartı tam ve doğru olarak doldurunuz ve e-posta ile gönderiniz. Ayrıca karta seri numarasını da girmeniz istenmektedir. Bu numarayı üründeki -genellikle altında- beyaz bir etikette bulabilirsiniz.

### *Garanti kapsamı dışında olanlar:*

- renk solması veya değişimi
- astarda su hasarı
- sahte Mutsy ürünleri kullanımı sonucunda oluşan arızalar
- satın alma belgesi olmaksızın talep
- yanlış veya uygun olmayan kullanım
- ürünün normal günlük kullanımından doğan eskime
- kötü bakım, ihmal veya kaza sonucu hasar
- Mutsy tarafından izin verilmeyen müşterinin değişikliğinden sonraki hasar
- olaydan 2 aydan daha fazla zaman geçtikten sonra rapor edilen hasar
- Mutsy tarafından sunulan garanti, kumaş parçalarının temizliği nedeniyle oluşabilecek defo veya çekmeleri kapsamaz.

Güvenlik, Mutsy için çok önemlidir.

Bu nedenle en yüksek güvenlik standartlarına uymaktayız:

- Avrupa: EN 1888
- İngiltere: BS EN 1888
- Kanada: SOR/ 85 -379
- ABD: ASTM F833

Soru veya görüşleriniz için lütfen bizimle iletişime geçiniz:

[www.mutsy.com/gben/contact](http://www.mutsy.com/gben/contact)



## *Bakım ve ilgi gerektiren noktalar*

### *İskelet*

- İskeletin kilit mekanizmasını düzenli olarak kontrol ediniz. Temizlikten sonra ürüne biraz Teflon spreyi sıkabilir ve yumuşak bir bezle ovabilirsiniz. Bu ayrıca diğer hareketli parçalara da uygulanır.

### *Tekerlekler*

- Tekerleklerin sorunsuz şekilde çalışması için tekerlek aksları düzenli olarak temizlenmeli ve asitsiz vazelinle yağlanmalıdır. Tekerlekler asla sıvı yağ ile yağlanmamalıdır.

### *Havalı tekerleri şişirme (EVO aksesuarı: arka tekerlek havalı teker seti)*

- Havalı tekerlerdeki hava basıncı, bir süre sonra azalabilir. Düzenli olarak basıncı kontrol ediniz ve gerekirse tekerlere hava basınız.
- Pompayı sıkıca valfin üzerine bastırınız. İstenilen hava basıncına ulaşana kadar tekerleri şişiriniz. Tekerlerdeki hava basıncı, asla 16 PSI / 1.1 barı geçmemelidir.
- Havalı tekerler bazı yüzeylerde iz bırakabilir.

### *Kumaşlar*

- Çıkarılabilir kumaş parçalar, çamaşır makinesinde 30°C'de yünlü fazında yıkanabilir. Beyazlatıcı madde kullanmayınız ve çamaşır kurutma makinesine koymayınız. Ütülemeyiniz veya kuru temizlemeye vermeyiniz. Yıkamadan önce tüm fermuar, cırt cırt ve çıtçıtları kapatınız.
- Oturma ünitesi kılıflarının gezi arabasına nasıl takılıp çıkarıldığını bulmak için lütfen internet sitemizdeki "Servis" bölümünde bulunan SSS kısmına gidiniz.
- Tüm Mutsy kumaşları su geçirmezlik açısından test edilmiştir; eğer çocuk arabası ıslanırsa, su iç ve dış kumaşlara nüfuz edebilir ve iz bırakabilir. Bunu önlemek için yağışlı havada her zaman yağmurluk kullanmanız tavsiye edilir.
- Dış kumaş veya çıkarılamayan kısımlardaki astarda oluşan lekeleri sıvı, ağartıcı olmayan bir sabun kullanarak temizleyebilirsiniz. Her zaman işlemi tüm alana uygulayınız.
- Her zaman çocuk arabasını tentesi tamamen katlanmamış olarak kurutunuz.
- Mutsy kumaşları azami özenle seçilmiş ve renk haslığı açısından test edilmiş olmasına karşın kumaşların rengi solabilir. Mutsy, renk solmalarından sorumlu tutulamaz.

### *Kutuların içeriği*

- 1 sepetli iskelet

- 2 ön tekerlek
- 2 arka tekerlek
- 1 oturma ünitesi
- 1 gezi sepeti

## *Genel bakış*

### *Çizim ile ilgili liste*

01. ittirici
02. kilit açma düğmeleri
03. ittirici ayarı
04. iskelet bağlantı noktası
05. fren pedalı
06. arka tekerlek
07. ön tekerlek
08. döner kilit
09. ayak dayama yeri
10. sırt desteği
11. bacak desteği
12. bacak desteği ayarı
13. oturma ünitesi kilit açma
14. tampon barı
15. 5'li güvenlik kemeri
16. tente
17. kilit açma

## *Montaj*

### *Montaj sırası*

- Kilidi ve iskeleti açınız.
- Arka tekerlekleri monte ediniz.
- Ön tekerlekleri monte ediniz.
- Gezi sepeti veya oturağı yerleştiriniz.

## *Oryantasyon*

- Çocuk arabasının ön, arka, sol veya sağ yanı için metindeki referanslar, araba arkasında yürüyen bir kullanıcının perspektifinden tanımlanmaktadır.

## *İskelet*

### *İskeleti açma (a, b)*

- İskelet kilidini içe doğru (a1) itiniz ve klik sesi duyana kadar iskeletin üstünü yukarı doğru hareket ettiriniz (a2).
- İttiricinin (b1) iki yanındaki düğmeleri itiniz ve ittiriciyi (b2) yukarı doğru döndürünüz.

- İttiricinin 4 farklı yükseklik pozisyonu vardır. İttirici istenen pozisyonda ise, düğmeleri bırakınız.
- Kullanımdan önce her zaman çocuk arabasının açılmış ve düzgün şekilde emniyete alınmış olup olmadığını kontrol ediniz.

### *İskeleti katlama (d)*

- İskeletin arkasında durunuz ve frene basınız.
- İttiricinin iki yanındaki düğmeleri basınız ve en düşük pozisyona (d1) gelene kadar ittiriciyi aşağıya çeviriniz.
- Bu pozisyon, menteşe noktasındaki işaret aracılığıyla belirtilir.
- İskeletin iç kısmındaki kilit açma düğmelerini kendinize doğru (d2) çekiniz ve sonra iskeletin üst kısmını aşağıya doğru itiniz.
- Açma kilidi katlanınca otomatik olarak kilitlenecektir.
- İskelet, katlamadan önce döner tekerlekleri kilitlerseniz, ekstra kompakt bir şekilde katlanır.

### *Tekerlekler*

#### *Arka tekerlekleri monte etme (e)*

- Düğmeye basınız ve klik sesi duyana kadar arka tekerlek yuvasındaki arka tekerlek aksını kaydırınız. Sıkı bir şekilde bağlanıp bağlanmadığını kontrol etmek için tekerleği çekiniz.

#### *Arka tekerlekleri sökme (f)*

- Arka tekerleğin dışındaki düğmeye basınız ve tekerleği arka teker yuvasından çekiniz.

#### *Ön tekerlekleri monte etme (g)*

- Klik sesi duyana kadar ön tekerlek yuvasındaki ön tekerlek aksını yukarı doğru kaydırınız. Sıkı bir şekilde bağlanıp bağlanmadığını kontrol etmek için tekerleği çekiniz.

#### *Ön tekerlekleri sökme (g)*

- Ön tekerleğin ön kısmındaki düğmeye basınız ve tekerleği ön teker yuvasından çekiniz.

### *Yönlendirme*

#### *Döner tekerlekler (h)*

- Her iki yandaki ön tekerleğin üzerinde bulunan halkayı döner tekerleri kilitlemek için içe doğru çeviriniz. Döner tekerlekler, sürme yönüne geldiğinde otomatik olarak kilitlenecektir.
- Her iki yandaki ön tekerleğin üzerinde bulunan halkayı döner tekerlerin kilidini açmak için dışa doğru çeviriniz.

### *Fren (i)*

- Arka dingil merkezinde bir fren pedalı vardır. Freni bloke etmek için pedalı ayağınızla aşağıya doğru itiniz. Frenin blokajını açmak için pedalı ayağınızla yukarı doğru itiniz.

### *İttirici (c)*

- İttiricinin her iki tarafındaki düğmelere basınız ve ittiriciyi yukarı doğru çeviriniz.
- İttiricinin 4 farklı yükseklik pozisyonu vardır. İttirici istenen pozisyonda ise, düğmeleri bırakınız.

### *Gezi sepeti (9 kg'a kadar)*

- Gezi sepeti, doğumdan 9 kg ağırlığa kadar olan çocukları yatar pozisyonda taşımak için uygundur. Gezi sepeti, kendi başına oturabilen veya dönebilen ya da elleri ve dizleri üzerinde kalkabilen çocuklar için uygun değildir.
- Gezi sepetini aynı zamanda iskeletten ayrı da kullanabilirsiniz.
- Gezi sepetinin altını, kenarlarını ve taşıma kayışlarını eskime ile yırtılma açısından düzenli olarak kontrol ediniz.
- Aşağıda belirtilen tüm faaliyetler sırasında frenlerin bloke durumda ve iskeletin tamamen açılmış olduğundan emin olunuz.

### *Gezi sepeti adaptörlerini yerleştirme (j)*

- İskeletin yanlarında iki katlanabilir bağlantı noktası vardır. Bağlantı noktalarının düşey pozisyonda olduğundan emin olunuz.
- 'R' işaretli adaptör iskeletin sağına, 'L' işaretli adaptör soluna yerleştirilir.
- Adaptörleri bağlantı noktalarına takınız ve klik sesi duyana kadar iyice bastırınız.

### *Gezi sepetini yerleştirme (k)*

- Gezi sepetini iskelette geriye doğru bakacak şekilde yön veriniz.
- Sepetin iki tarafındaki kulplardan gezi sepetini tutunuz ve adaptörlerin hemen üzerine yerleştiriniz.
- Gezi sepetini adaptörler üzerinde kaydırınız ve her iki yanda klik sesi duyana kadar iyice bastırınız.
- Gezi sepetini iskeletten kaldırmaya çalışarak uygun şekilde bağlanıp bağlanmadığını ve yatay olarak yerleşip yerleşmediğini kontrol ediniz.

### *Gezi sepetini çıkarma (l)*

- Sepetin iki yanındaki kulplar yardımıyla gezi sepetini tutunuz. Kilit açma düğmelerine basılı tutunuz.
- Gezi sepetini adaptörlerin düşey yönünde kaldırarak çıkarınız.

### *Gezi sepeti adaptörlerini çıkarma (m)*

- Adaptörlerin iç kısmındaki kilit açma düğmelerini yukarıya doğru çekiniz ve adaptörleri bağlantı noktalarından düşey olarak çıkarınız.

### *Tente (n)*

- Tente, yukarıya doğru hareket ettirilerek açılabilir.
- Tentenin her iki yanındaki düğmeleri iterek tutunuz. Tente, artık aşağıya doğru katlanabilir.

### *Taşıma kayışları*

- Taşıma kayışları, gezi sepetini taşımak için plastik parçalara takılmalıdır.
- Gezi sepetine bir çocuk yerleştiriliyorsa, her zaman taşıma kayışlarının çıkarılmış olduğundan emin olunuz.

### *Gezi sepetine yağmurluk montajı (o)*

- Gezi sepeti tentesinin katlanmamış olduğundan emin olunuz.
- Yağmurluğu gezi sepetinin üzerinden aşağıya doğru geçirin ve yağmurluğun gezi sepetini tamamen kapatarak alttan bağlandığından emin olunuz.

### *Oturma ünitesi (6 ay - 15 kg)*

- Oturma ünitesi, kendi başına oturabilen 6 aylıktan 15 kg'a kadar olan çocuklar için uygundur.
- Oturma ünitesi, iskeletle katlanıp açılabilir ve bu nedenle iskeletten çıkarılması gerekmez.
- Sırt ve bacak desteği ayarlanabilir.
- Aşağıda belirtilen tüm faaliyetler sırasında frenlerin bloke durumda ve iskeletin tamamen açılmış olduğundan emin olunuz.

### *Oturma ünitesini yerleştirme (p, q)*

- Oturma ünitesi, her iki yönde iskelete yerleştirilebilir.
- İskeletin yanlarında iki katlanabilir bağlantı noktası vardır. Bağlantı noktalarının düşey pozisyonda olduğundan emin olunuz.
- İskeletin ön tarafında durunuz.
- Oturma ünitesini her iki yandan bağlantı noktalarının üzerindeki kilit açma düğmelerinden tutunuz ve klik sesi duyana kadar aşağıya doğru itiniz.
- Oturma ünitesini iskeletten kaldırmaya çalışarak iyice bağlanıp bağlanmadığını kontrol ediniz.

### *Oturma ünitesini çıkarma (r)*

- İskeletin ön tarafında durunuz.
- Oturma ünitesini her iki yandaki kilit açma düğmelerinden tutunuz ve

düğmeleri parmaklarınızla yukarı doğru çekiniz. Oturma ünitesi, düşey şekilde bağlantı noktalarından ayrılacaktır.

### *Oturma ünitesi öne bakan iskeleti katlama*

- İskeletin arkasında durunuz ve oturma ünitesi sırt desteğinin dik durumda olduğundan emin olunuz.
- İttiricinin iki yanındaki düğmeleri itiniz ve en düşük pozisyona gelene kadar ittiriciyi aşağıya doğru çeviriniz.
- Bu pozisyon, menteşe noktasındaki işaret aracılığıyla belirtilir.
- İskeletin iç kısmındaki kilit açma düğmelerini kendinize doğru çekiniz ve iskeletin üst kısmını aşağıya doğru itiniz.
- Oturma ünitesinin arkasındaki düğmeyi yukarı çekip tutunuz ve sırt desteğini tamamen düzleşene kadar geriye doğru yatırınız.
- Bacak desteğinin her iki yanındaki düğmeleri ve bacak desteğini tamamen aşağıya doğru itiniz.

### *Sırt desteğini ayarlama (s)*

- Oturma ünitesi arkasındaki düğmeyi yukarı doğru çekerek tutunuz.
- Sırt desteğinin 4 pozisyonu vardır. Sırt desteğini istenen pozisyona getiriniz ve kilitlemek için düğmeyi bırakınız.

### *Bacak desteğini ayarlama (t)*

- Bacak desteğini yerleştirmek için yukarı doğru kaldırınız.
- Bacak desteğinin her iki yanındaki düğmelere basınız ve bacak desteğini alçaltmak için aşağı doğru itiniz.

### *Tampon barını takma ve çıkarma (t)*

- Tampon barının uçlarını oturma ünitesinde bunun için ayarlanmış çentiklere klik sesi duyana kadar itiniz.
- Tampon barının her iki yanındaki kilit açma düğmelerine basınız ve barı oturma ünitesinden çıkarınız.

### *Entegre basamak (v)*

- Oturma ünitesinin bacak desteği çevresinde bir fermuar vardır. İstendiğinde bu fermuarı açabilir ve çocuğunuz için daha yüksek bir ayak dayama yeri oluşturabilirsiniz. Çocuk, bacak desteğinin alüminyum barına ayağını koyabilir. Çocuğunuz büyüdüğünde, fermuarı tekrar kapatabilirsiniz ve çocuğunuz ayağını iskeletin plastik ayak dayama yerine koyabilir.

### *Tente (u1, u2)*

- Ön tente barını merkezde tutunuz ve tenteyi ayarlamak için öne veya geriye doğru hareket ettiriniz. (u1)

- Tenteyi daha genişletmek için merkezdeki fermuarı açınız. Tenteyi tekrar kısaltmak için fermuarı kapatınız. (u2)
- Tenteyi daha fazla genişletmek için tentenin önündeki kapağı dışa doğru çekiniz. Tenteyi tekrar kısaltmak için kapağı içe doğru itiniz.

### *Yağmurluğu oturma ünitesine monte etme (w)*

- Oturma ünitesi tentesinin dik pozisyonda bulunduğundan emin olunuz.
- Mümkünse yağmurluktaki fermuarı oturma ünitesinin genişlemiş tentesine ayarlamak için açınız.
- Yağmurluğu oturma ünitesinin üzerine üstten aşağıya doğru yerleştiriniz ve sırt ile bacak desteğinin arkasında iyice bağlandığından emin olunuz.

### *5'li güvenlik kemeri (x, y)*

- Çocuğunuzu oturma ünitesine koyunuz ve bacaklarının bacak parçasının her tarafına yerleştiğinden emin olunuz.
- Kalça ve omuz kemerinin çocuğunuzun üzerine doğru konumda bulunduğundan emin olunuz ve her iki plastik mandalı bacak parçasına bağlanmış kemerin ortasına yerleştiriniz.
- Omuz kayışlarının uzunluğunu ayarlamak için çıkıçtları açarak omuz koruyucularını kemerdan çözünüz. Bu, kemer tokalarını ortaya çıkaracaktır. Çocuğunuz rahat bir şekilde emniyet altında olana kadar tokaları her iki omuz kayışı boyunca kaydırarak uzunluğu ayarlayınız. Ayarlamadan sonra omuz koruyucularını tekrar kilitlemek için her iki çıkıçta basınız.
- Sırt desteği omuz kemerleri için üç pozisyon içermektedir. Pozisyonu ayarlamak için her iki omuz kemerini oturma ünitesinin arkasındaki açıklıklar boyunca bağlantı halkalarında hareket ettirerek kaldırınız. Bağlantı halkalarını istenen açıklıklardan geçiriniz, böylece omuz kemerleri doğru şekilde konumlanacaktır.
- Düzenli olarak kemerlerin uzunluğu ve konumunu kontrol ediniz, gerektiğinde ayarlayınız.
- Bel veya ağı kayışının sökülmesi gerekirse, bağlantı halkasını ilgili açıklık içinde hareket ettiriniz.

### *Safe2go oturma ünitesi (13 kg'a kadar)*

- Aşağıda belirtilen tüm faaliyetler sırasında frenlerin bloke durumda ve iskeletin tamamen açılmış olduğundan emin olunuz.

### *Safe2go adaptörlerini iskelete yerleştirme*

- İskeletin yanlarında iki katlanabilir bağlantı noktası vardır. Bağlantı noktalarının düşey pozisyonda olduğundan emin olunuz.
- 'R' işaretli adaptör iskeletin sağına, 'L' işaretli adaptör soluna yerleştirilir.

- Adaptörleri bağlantı noktalarına takınız ve klik sesi duyana kadar iyice bastırınız.

### *Safe2go araba koltuğunu yerleştirme*

- Safe2go araba koltuğunu iskelette geriye doğru bakacak şekilde yerleştiriniz.
- Safe2go araba koltuğunu adaptörlerin hemen üzerindeki destek barının merkez menteşe noktalarıyla tutunuz.
- Safe2go araba koltuğunu indiriniz ve klik sesi duyana kadar iyice adaptörlere bastırınız.
- Safe2go araba koltuğunu iskeletten havaya kaldırarak yatay şekilde yerleşip yerleşmediğini ve uygun şekilde bağlanıp bağlanmadığını kontrol ediniz.

### *Safe2go araba koltuğunu çıkartma*

- Safe2go araba koltuğunu açmak için her iki adaptördeki düğmelere basınız.
- Safe2go araba koltuğunu iskeletten dik olarak kaldırınız.

### *Safe2go adaptörlerini çıkartma (z1)*

- Adaptörlerin iç kısmındaki kilit açma düğmelerini yukarıya doğru çekiniz ve adaptörleri bağlantı noktalarından düşey olarak çıkarınız.

### *Maxi-Cosi araba koltuğu*

- Maxi-Cosi araba koltuk adaptörleri aşağıdaki Maxi-Cosi +0 araba koltuklarıyla kullanım için uygundur: Maxi-Cosi Pebbles, Maxi-Cosi Cabriofix, Maxi-Cosi Citi.
- Araba koltuğunu kullanmadan önce her zaman Maxi-Cosi araba koltuğu kullanım kılavuzundaki talimatlara uyunuz.
- Aşağıda belirtilen tüm faaliyetler sırasında frenlerin bloke durumda ve iskeletin tamamen açılmış olduğundan emin olunuz.

### *Maxi-Cosi adaptörlerini iskelete yerleştirme*

- İskeletin yanlarında iki katlanabilir bağlantı noktası vardır. Bağlantı noktalarının düşey pozisyonda olduğundan emin olunuz.
- 'R' işaretli adaptör iskeletin sağına, 'L' işaretli adaptör soluna yerleştirilir.
- Adaptörleri bağlantı noktalarına takınız ve klik sesi duyana kadar iyice bastırınız.

### *Maxi-Cosi araba koltuğunu adaptörlere yerleştirme*

- Maxi-Cosi araba koltuğunu iskelette arkaya bakacak şekilde yerleştiriniz.
- Maxi-Cosi araba koltuğunu adaptörlerin hemen üzerindeki destek barı-



nın merkez menteşe noktalarına tutunuz.

- Maxi-Cosi araba koltuğunu indiriniz ve klik sesi duyana kadar adaptörlere iyice bastırınız.
- Maxi-Cosi araba koltuğunu iskeletten havaya kaldırarak yatay şekilde yerleşip yerleşmediğini ve uygun şekilde bağlanıp bağlanmadığını kontrol ediniz.

### *Maxi-Cosi araba koltuğunu adaptörlerden çıkarma*

- Maxi-Cosi araba koltuğunun kilit açma sistemini kullanınız.
- Maxi-Cosi araba koltuğunu iskeletten dik şekilde kaldırınız.
- Maxi-Cosi adaptörlerini iskeletten çıkarınız (z2)
- Adaptörlerin iç kısmındaki kilit açma düğmelerini yukarıya doğru çekiniz ve adaptörleri bağlantı noktalarından düşey olarak çıkarınız.

### *BeSafe / Kiddy / Cybex araba koltukları*

Maxi-Cosi araba koltuğu adaptörleri, aşağıdaki araba koltuklarıyla kullanım için uygundur:

- BeSafe: iZi Go, iZi Go Modular
- Kiddy: Evolution Pro, Evolution Pro 2, Evo-luna i-size
- Cybex: Aton, Aton 4, Aton Q
- Araba koltuğunu kullanmadan önce araba koltuk kullanım kılavuzundaki kullanım talimatlarını her zaman okuyunuz.
- Aşağıda belirtilen faaliyetler sırasında frenlerin devrede ve iskeletin tamamen açık olduğundan emin olunuz.
- Adaptörleri yerleştirme ve çıkarma için: lütfen Maxi-Cosi adaptörlerine göz atınız.
- Araba koltuklarını adaptörlere yerleştirmek/adaptörlerden çıkarmak için, lütfen araba koltuk kullanım kılavuzunuzun talimatlarına göz atınız.

**mutsy.com**

Nieuwkerksedijk 14

5051 HT Goirle

the Netherlands

T + 31 (0)135345152

F + 31 (0)135341163

E [info@mutsy.nl](mailto:info@mutsy.nl)

**mutsy** 

simple human magic