

LEMO CHAIR



Preparing the Chair

12



Height Adjustment

25



Depth Adjustment

31





Adult Chair






34



Ergonomics

40

	How to use the accessories	42
	- Lemo Bouncer	42
	- Lemo Baby Set	56
	- Lemo Tray	70
	- Lemo Comfort Inlay	73
	Disassembling	76

	Vorbereitung des Stuhls	12
	Einstellen der Höhe	25
	Einstellen der Tiefe	31
	Erwachsenenstuhl	34
	Ergonomie	40



Verwendung des Zubehörs

42

- Lemo Bouncer

42

- Lemo Baby Set

56

- Lemo Tray

70

- Lemo Comfort Inlay

73



Abbau

76



Préparation de la chaise

12



Réglage de la hauteur

25



Réglage en profondeur

31



Mode adulte

34



Ergonomie

40



Comment utiliser les accessoires 42

- Lemo Bouncer 42






- Lemo Baby Set 56

- Lemo Tray 70

- Lemo Comfort Inlay 73



Démontage 76

	Preparación de la silla	12
	Ajuste de la altura	25
	Ajuste de la profundidad	31
	Modo adulto	34
	Ergonomía	40



Uso de los accesorios

42

- Lemo Bouncer

42

- Lemo Baby Set

56

- Lemo Tray

70

- Lemo Comfort Inlay

73



Desmontaje

76



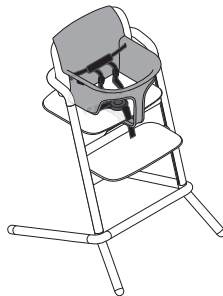
LEMO BOUNCER

EN: From birth up to 9 kg / 20 lbs (approx. 6 months)
DE: Ab Geburt bis 9 kg / 20 lbs (ca. 6 Monate)
FR: De la naissance à 9kg / 20 lbs (6 mois environ)
ES: Desde el nacimiento hasta los 9 kg / 20 lbs (aprox. 6 meses)



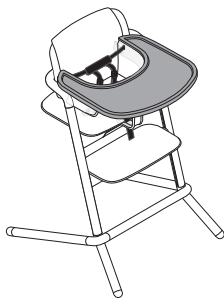
LEMO BABY SET

EN: From 6 months up to 15 kg / 33 lbs (approx. 3 years)
DE: Ab 6 Monate bis 15 kg / 33 lbs (ca. 3 Jahre)
FR: A partir de 6 mois jusque 15kg / 33 lbs (3 ans environ)
ES: A partir de 6 meses hasta los 15 kg / 33 lbs (3 años, aprox.)

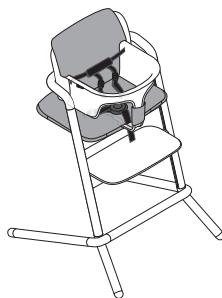


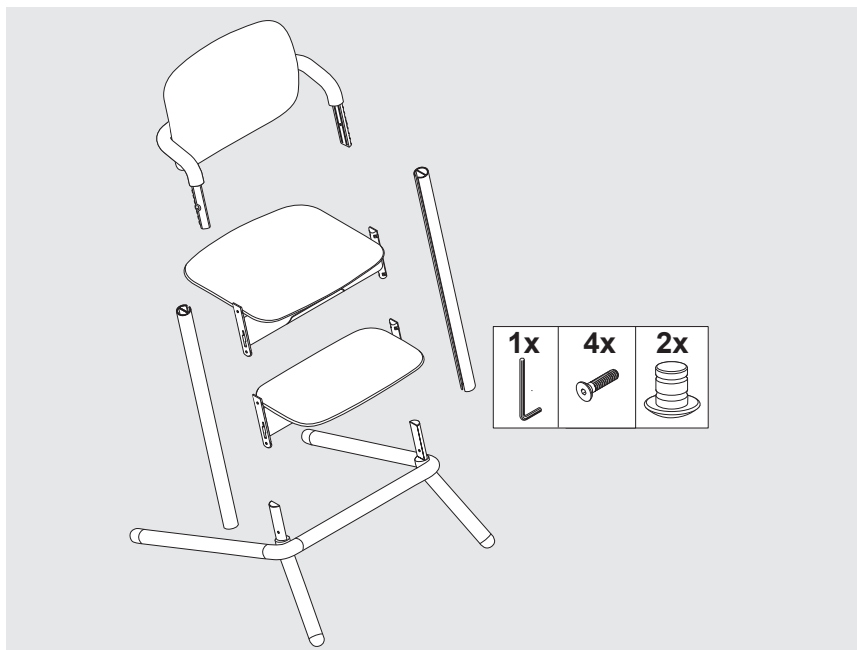


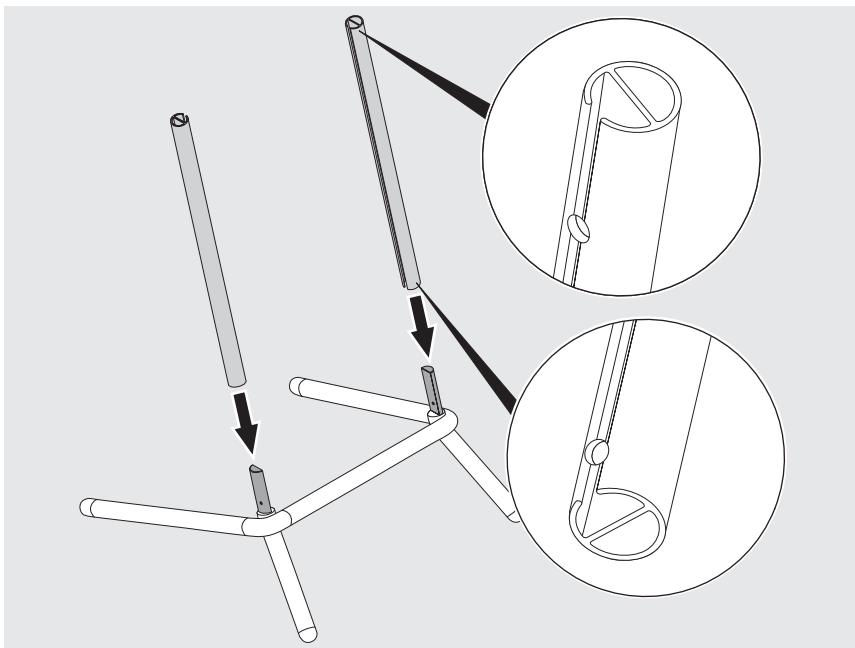
LEMO TRAY

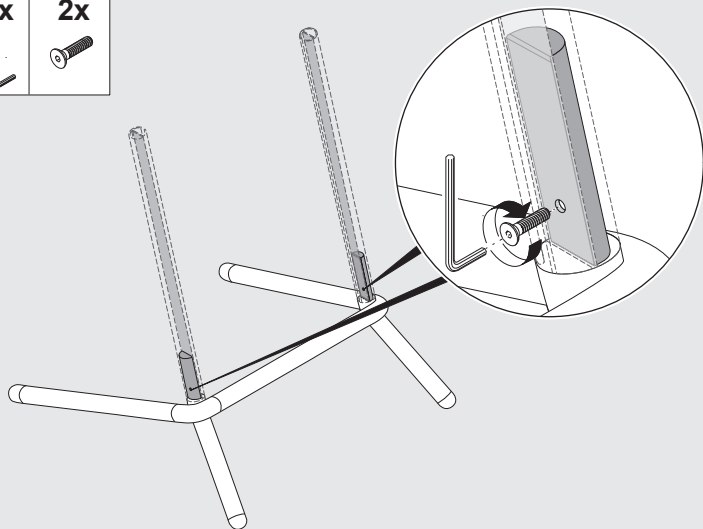
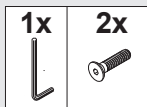


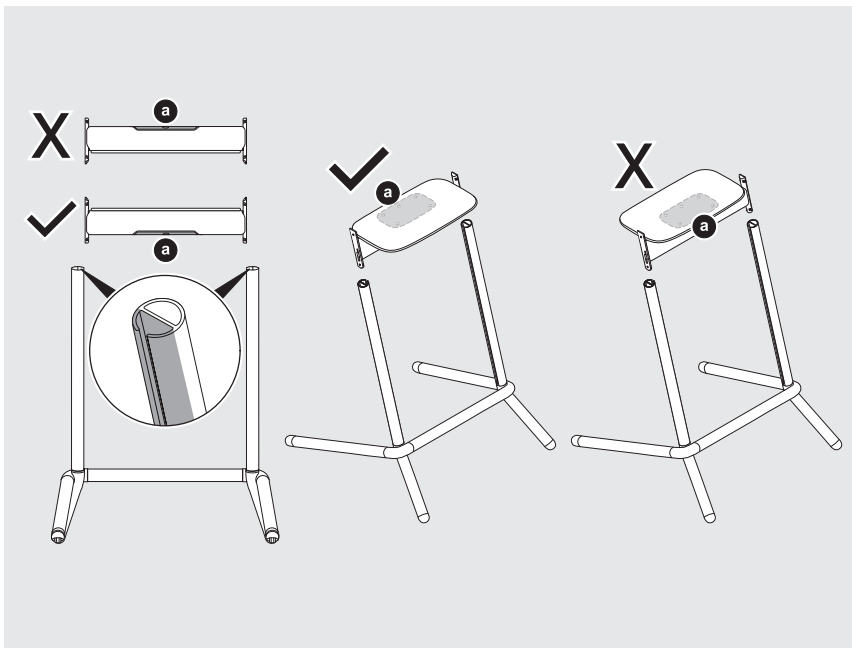
LEMO COMFORT INLAY

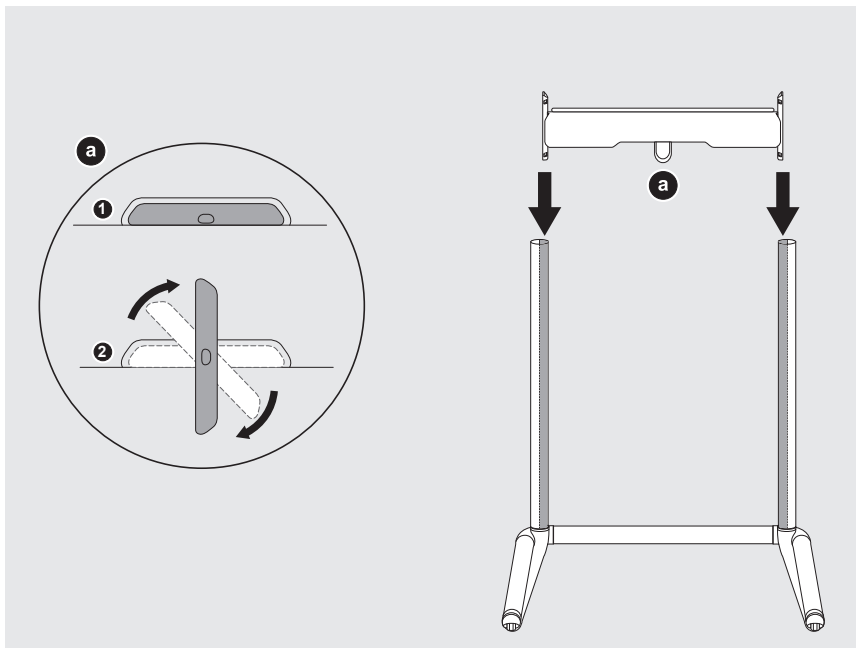


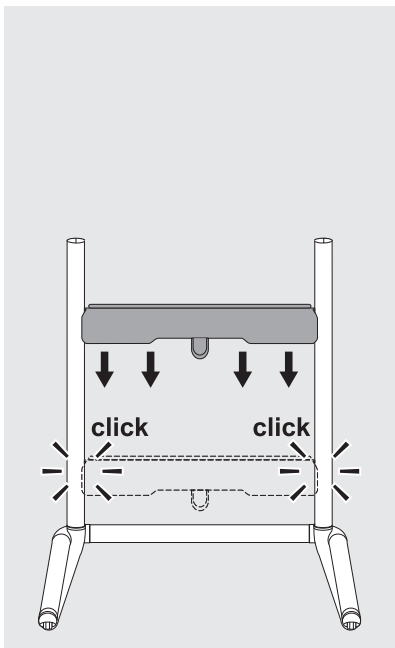




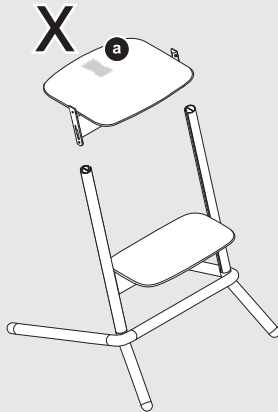
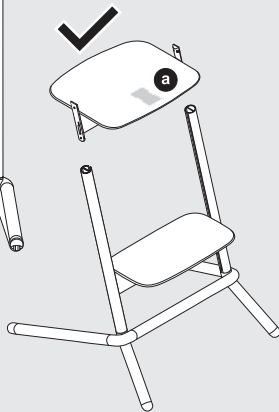
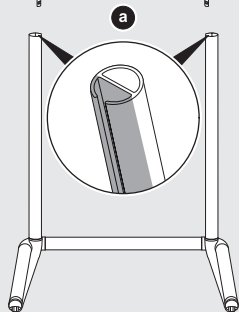


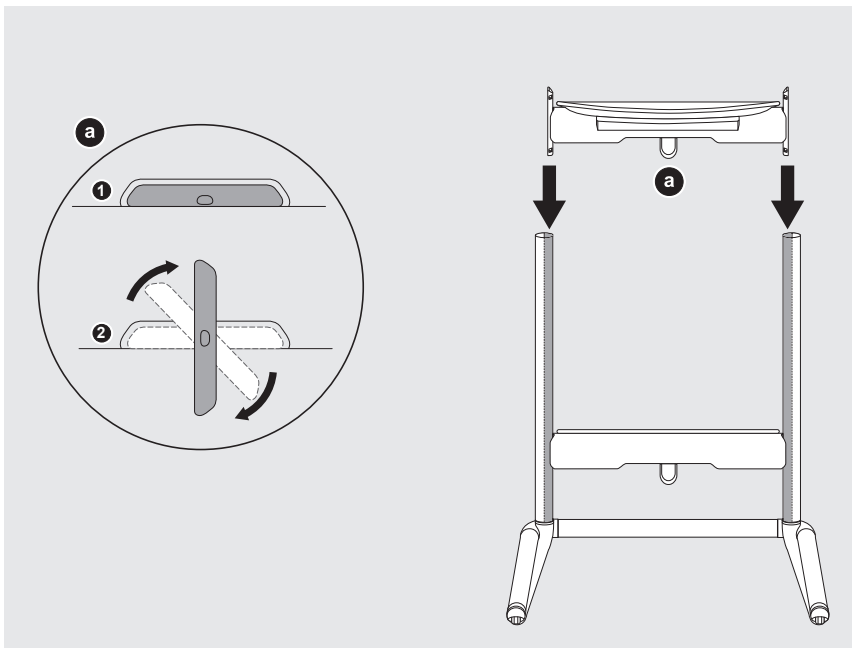


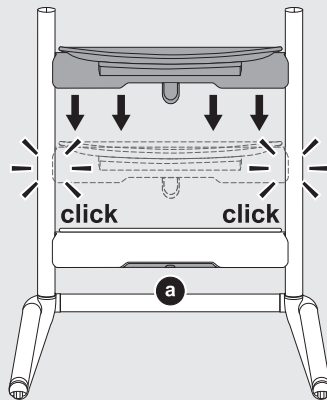
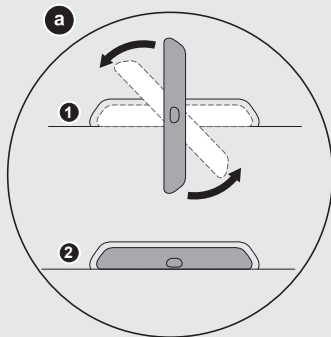


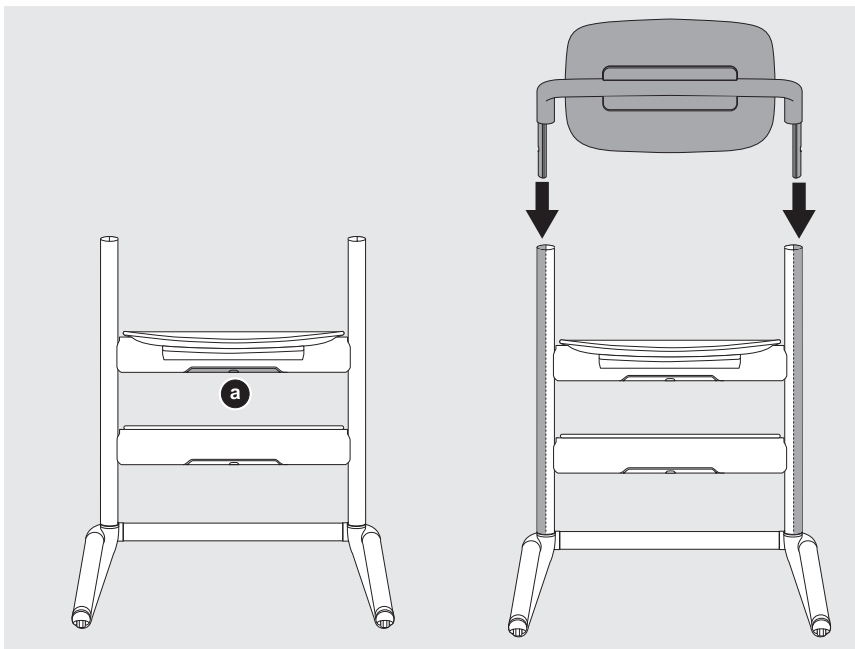


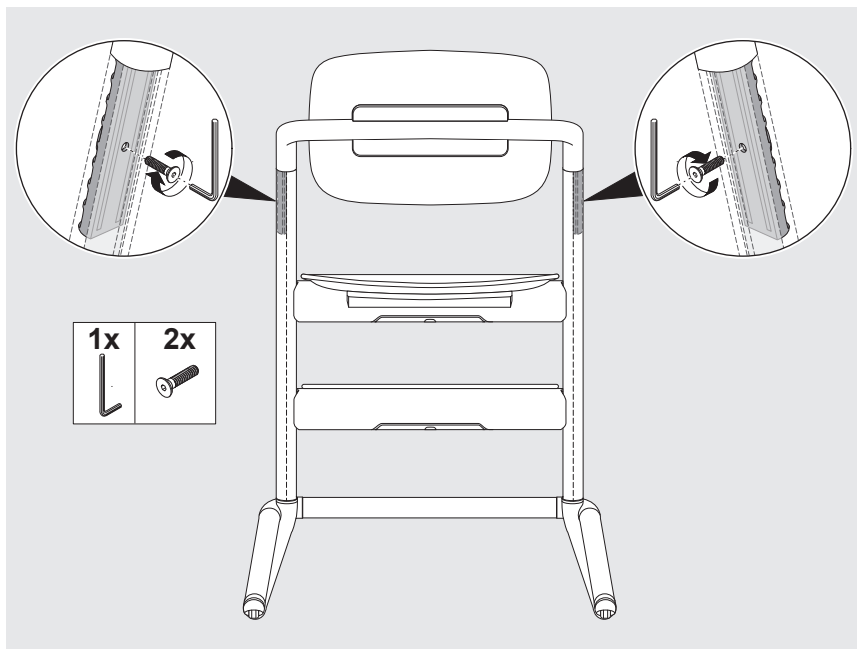
3

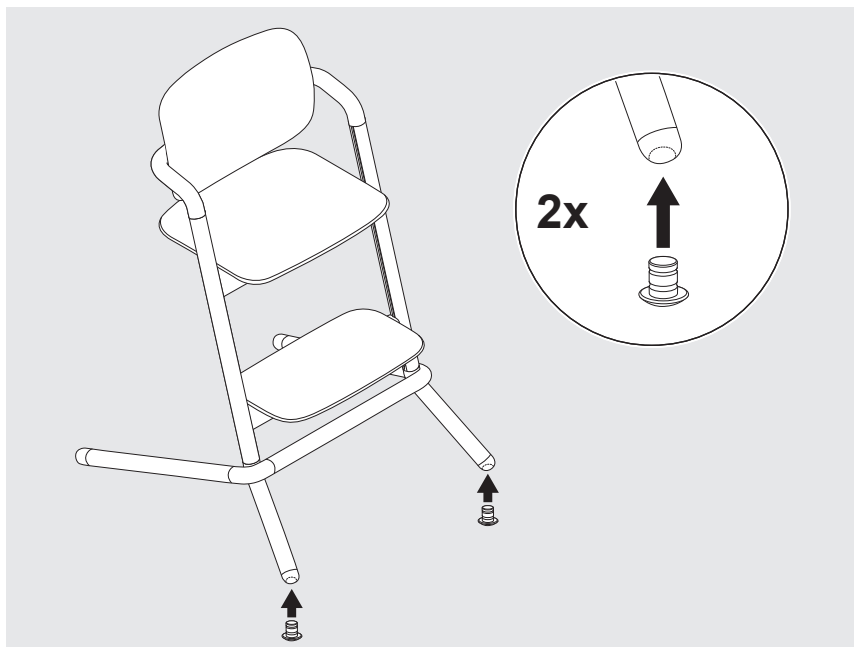


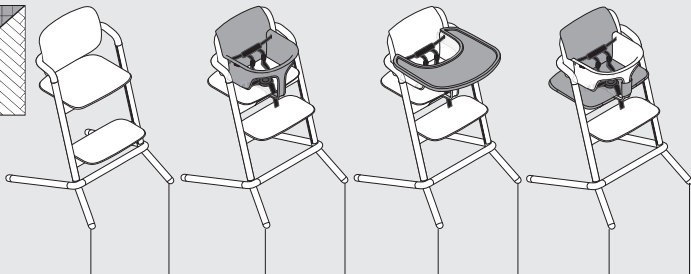
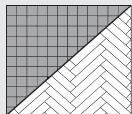






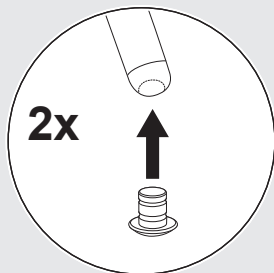


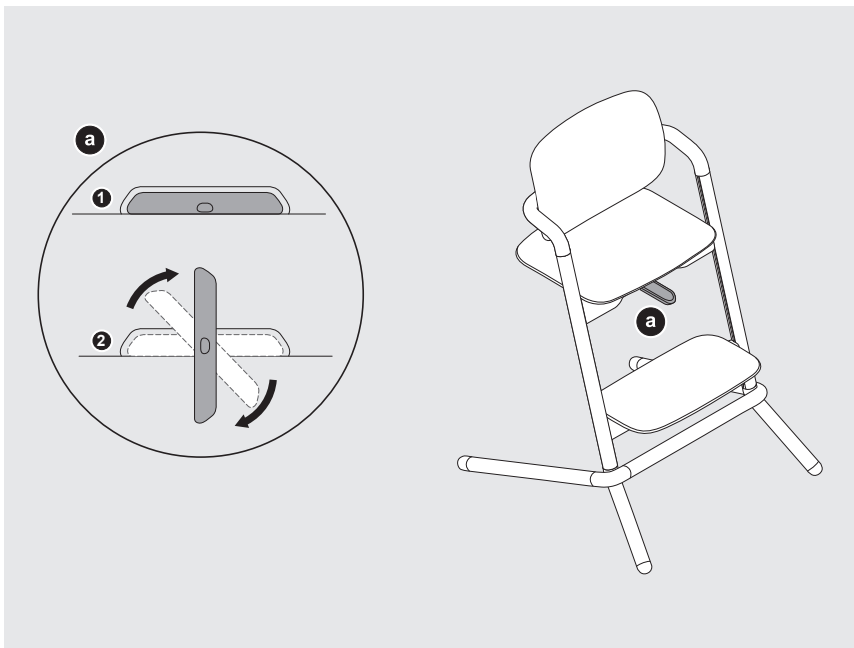




OPTIONAL

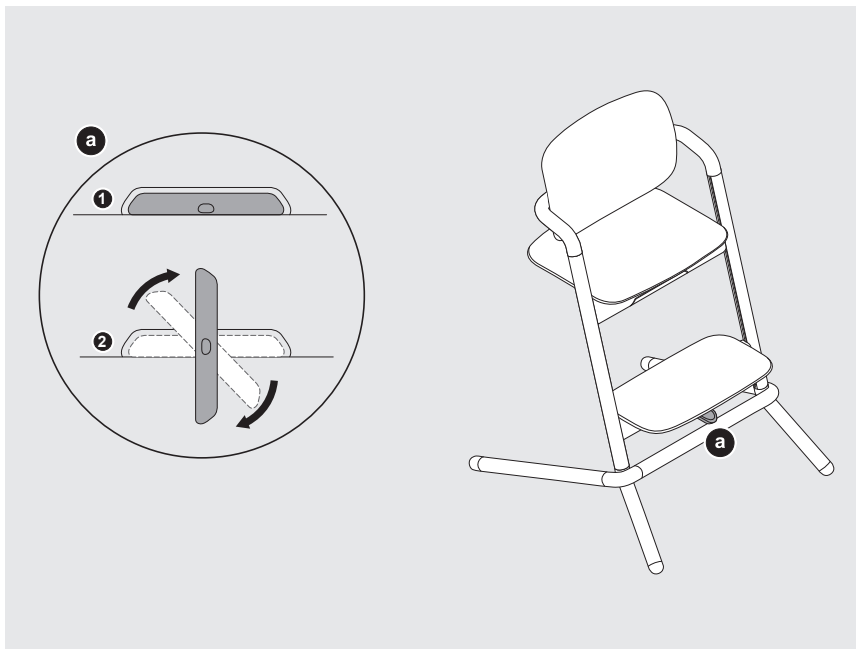
2x



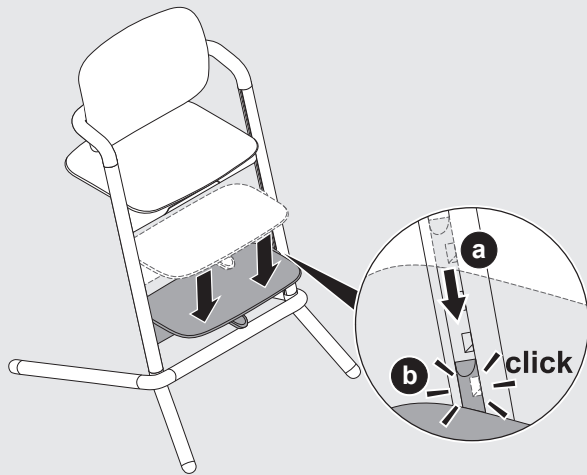


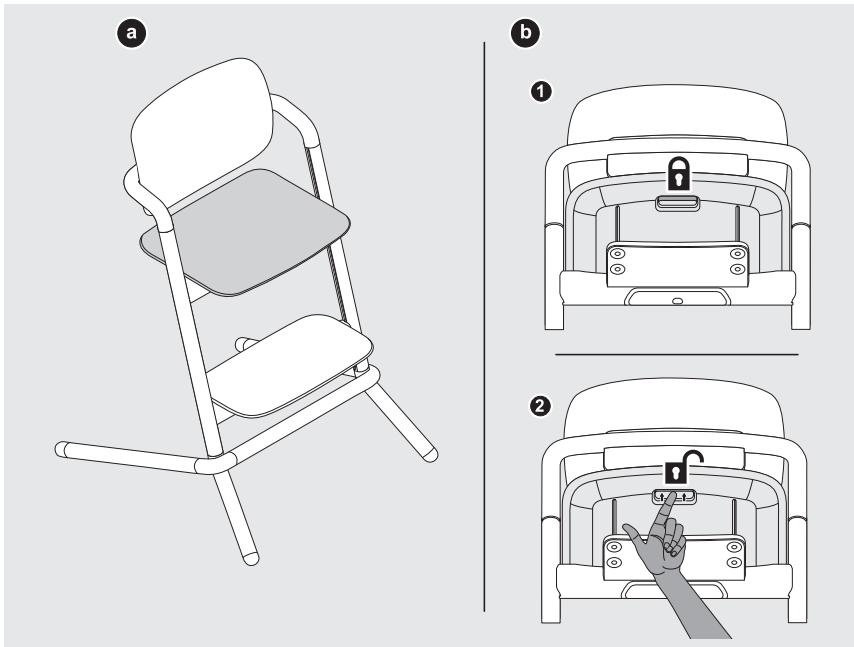


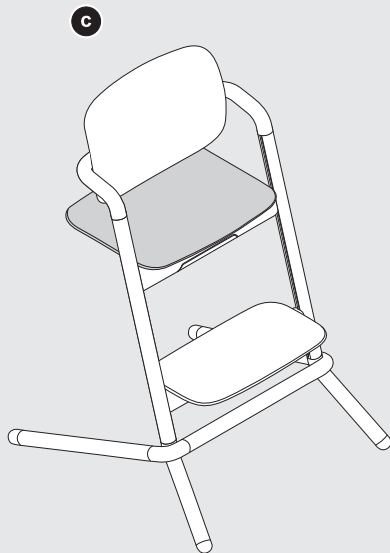
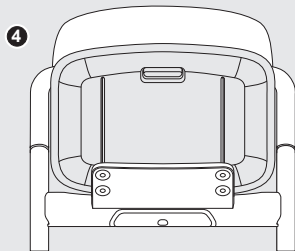
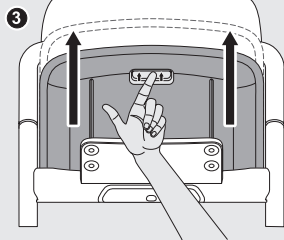




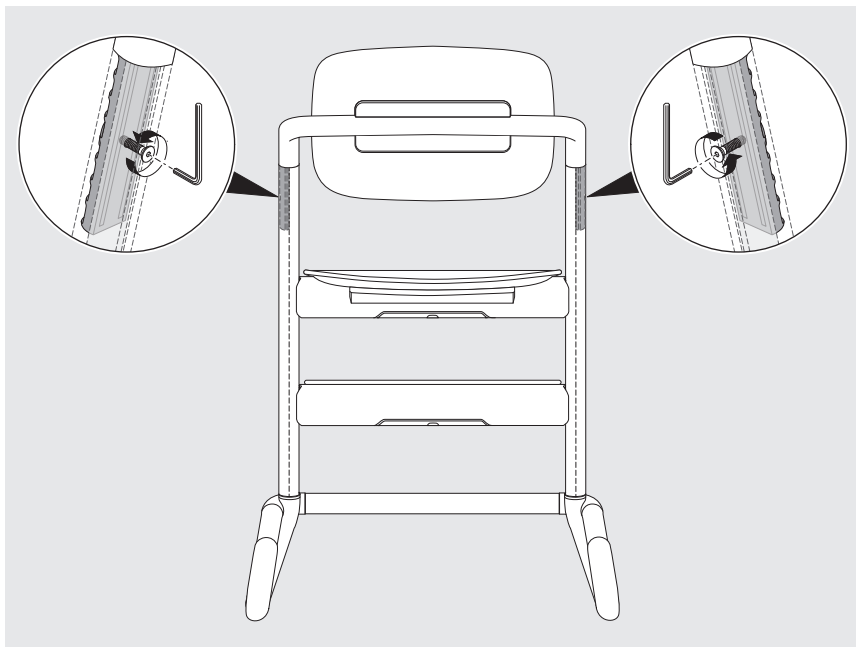


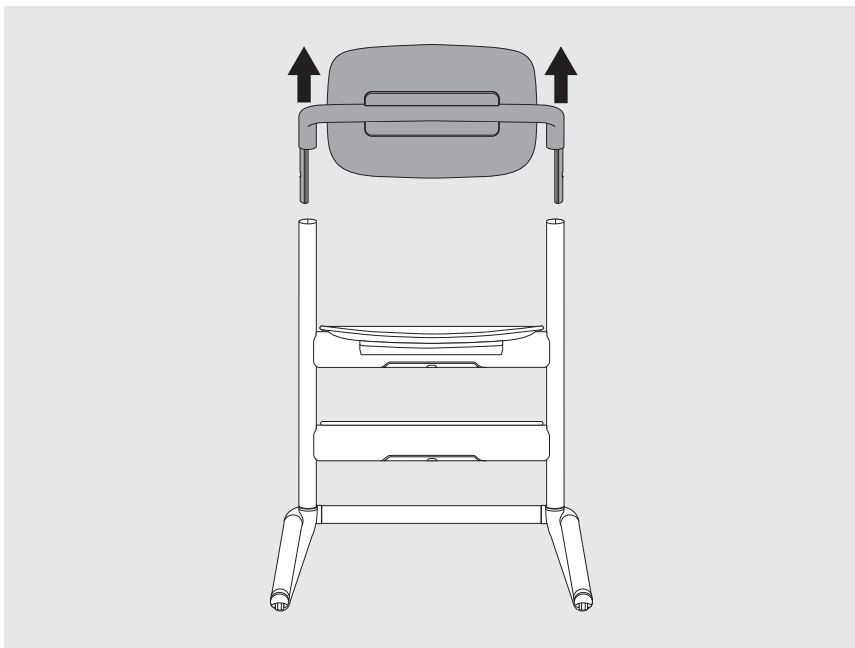


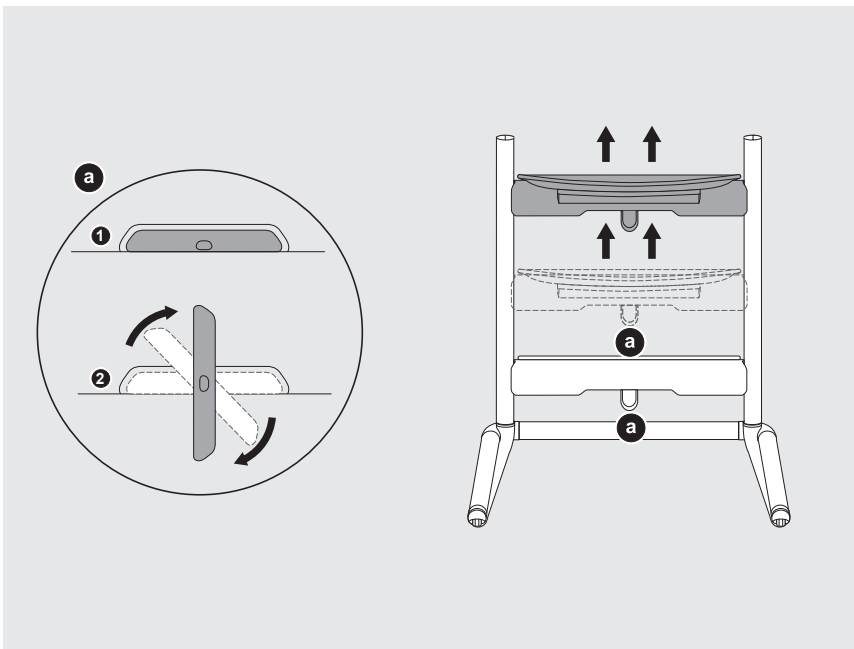


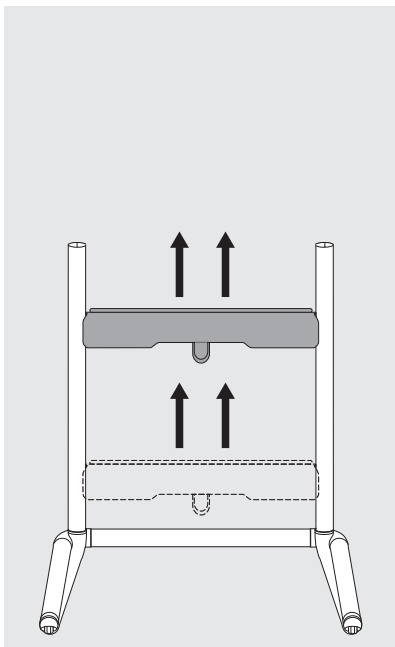




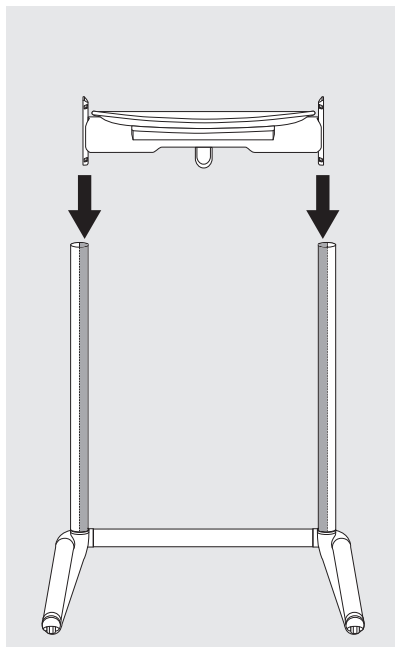






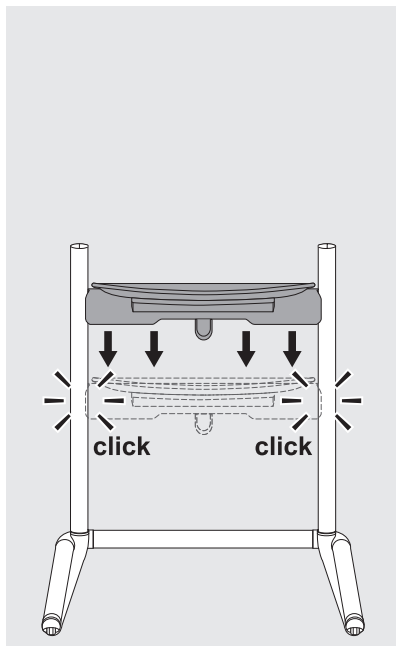


4

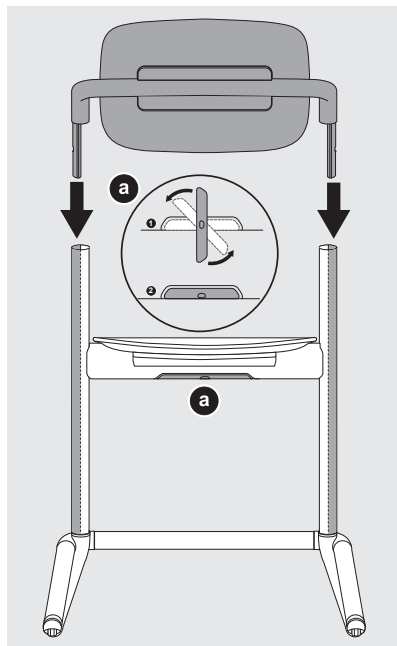


5

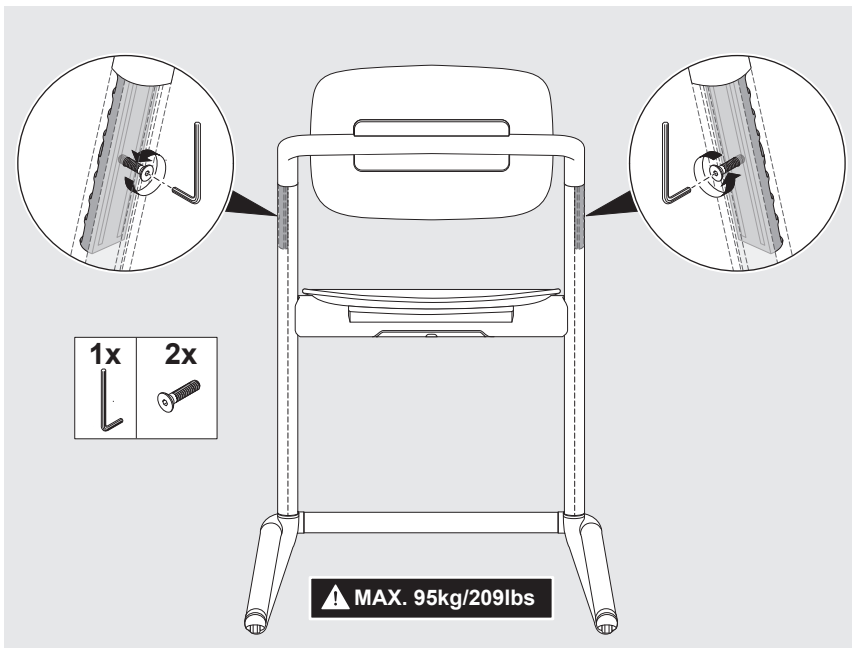


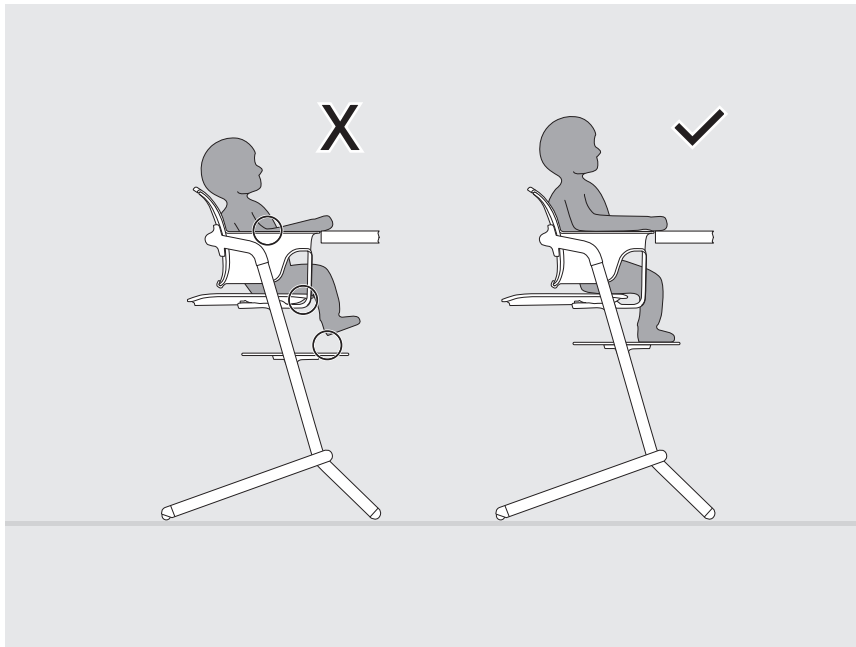


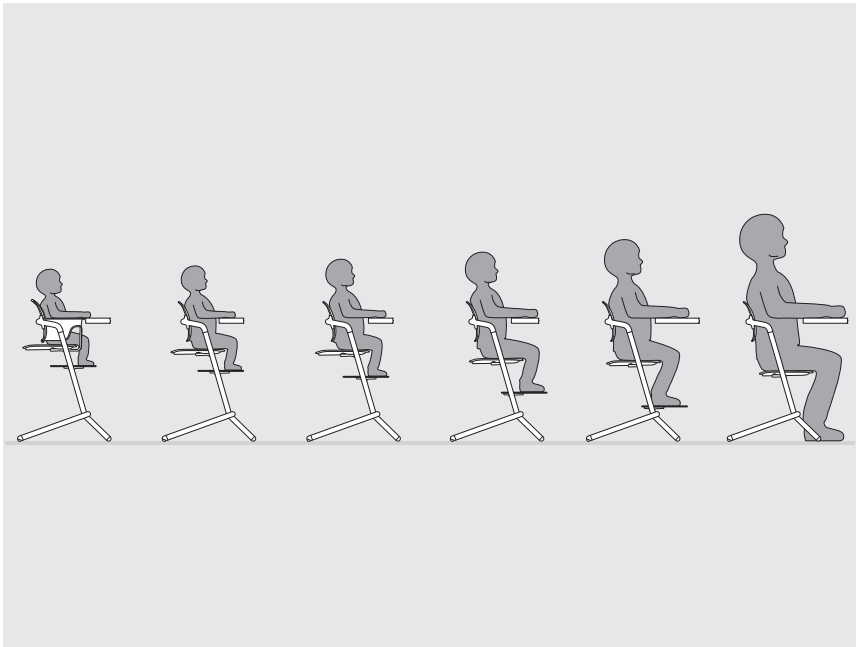
6

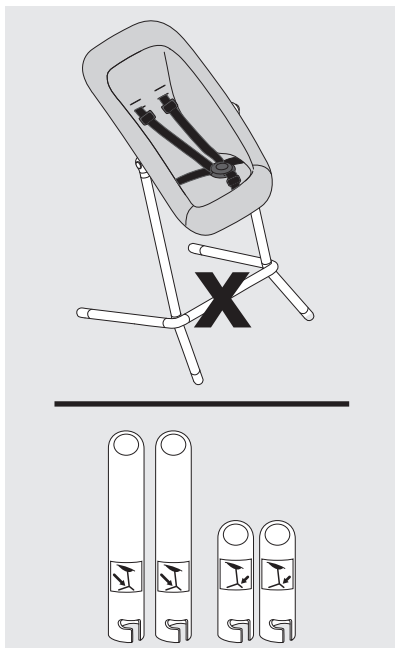


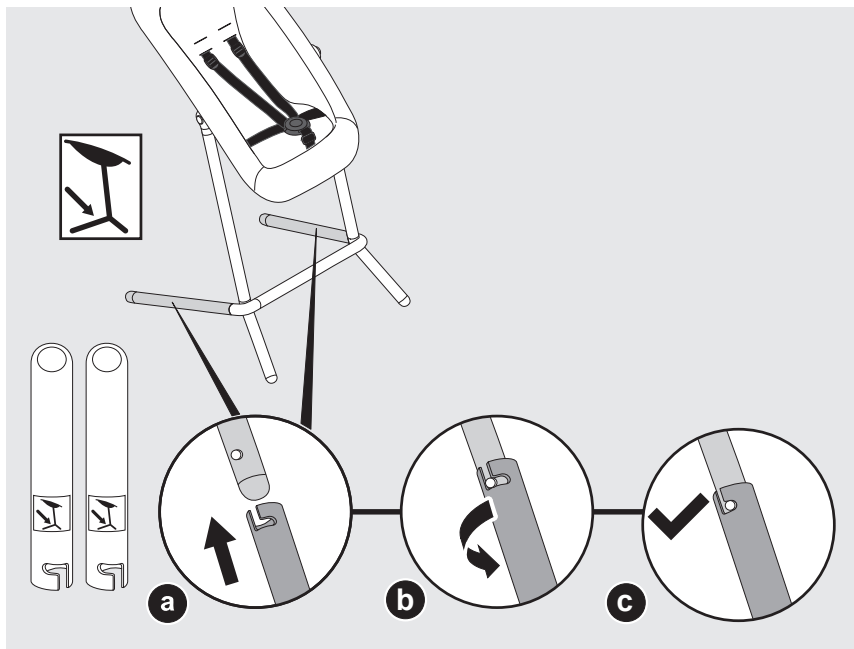
7



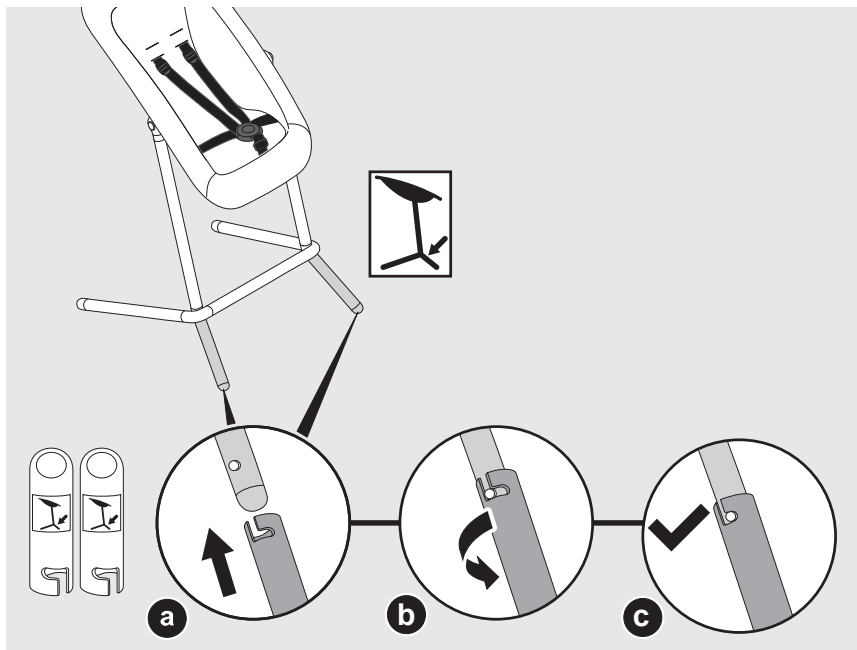


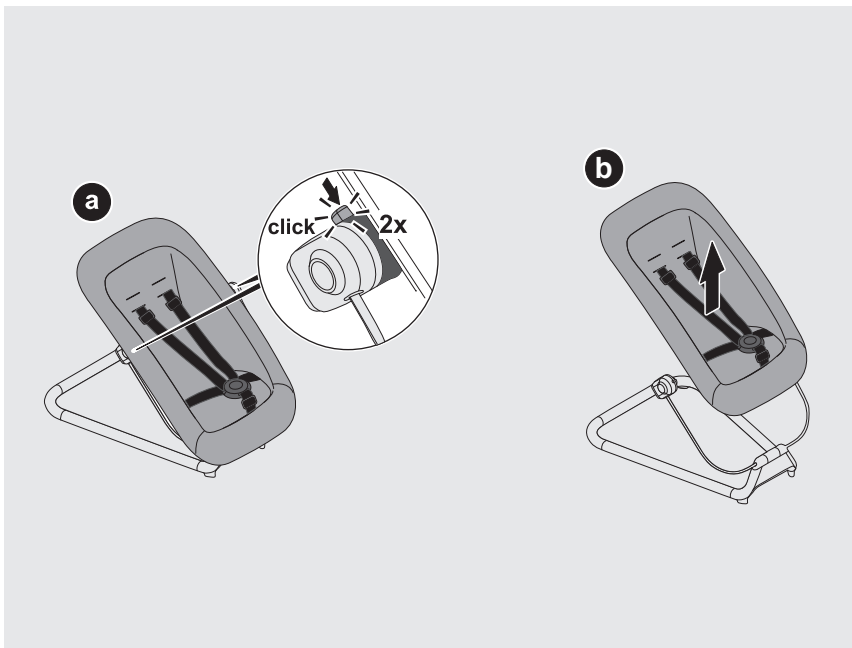


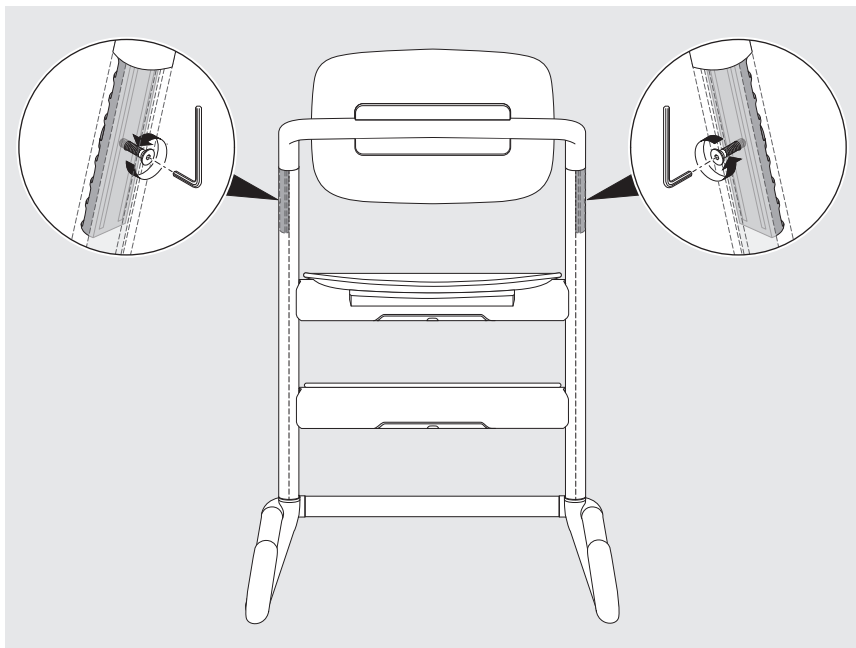


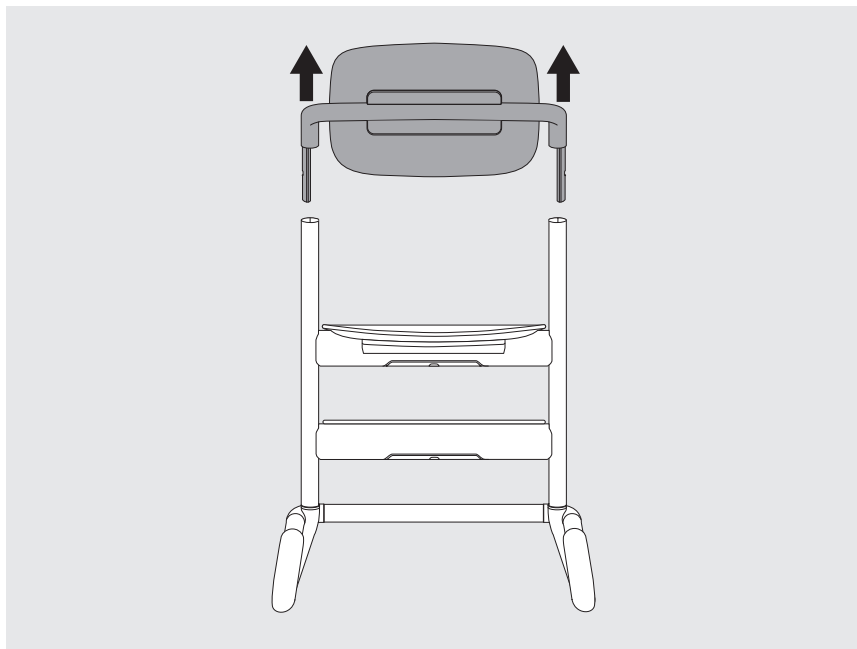


1

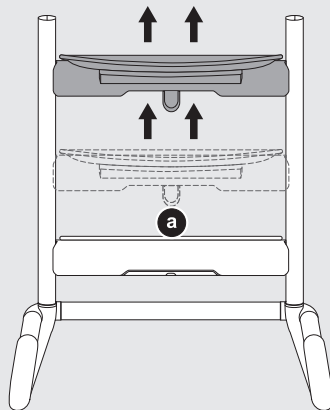
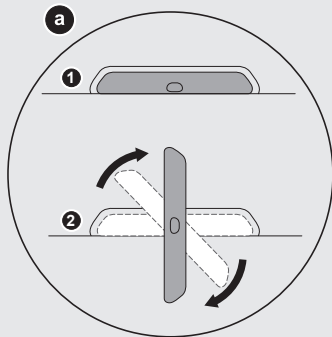


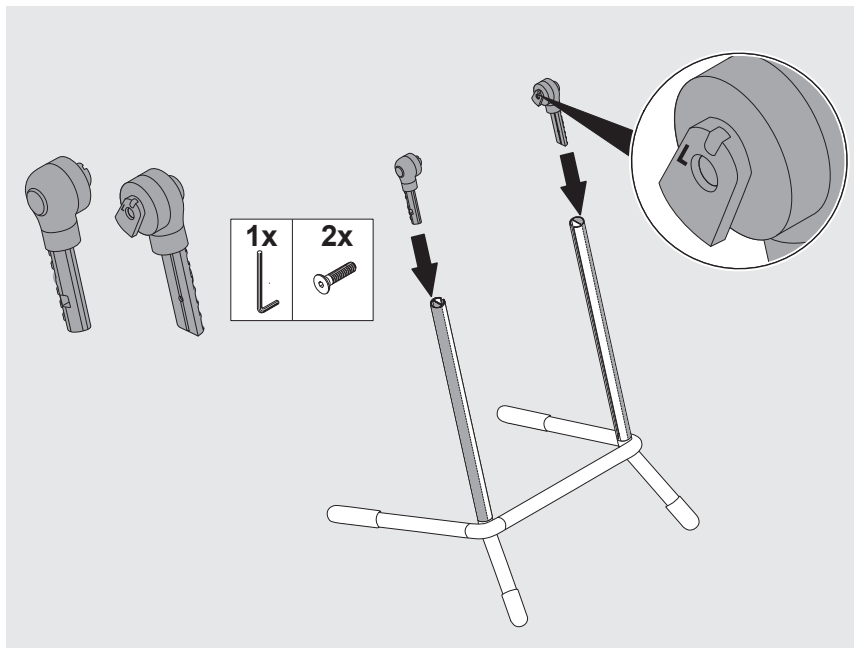


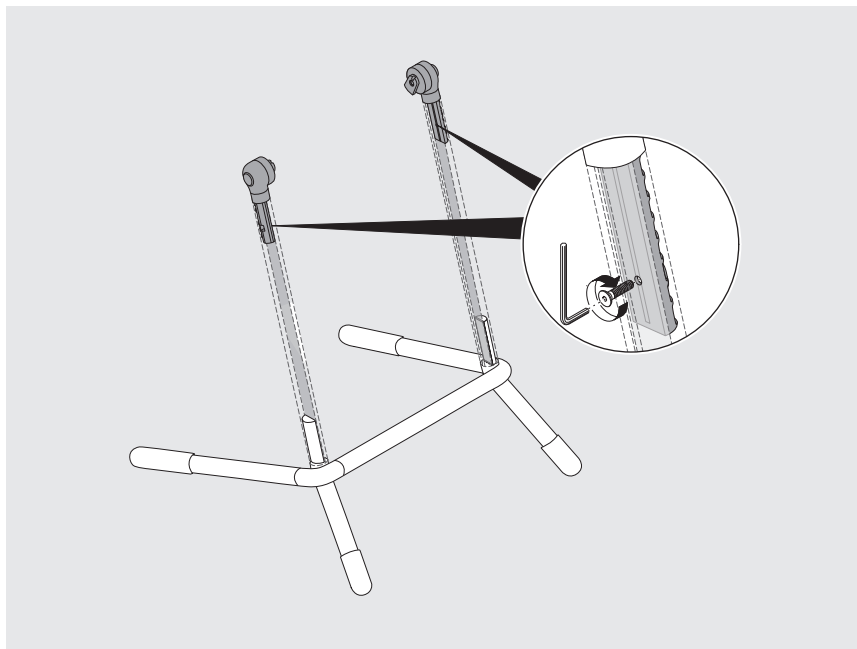


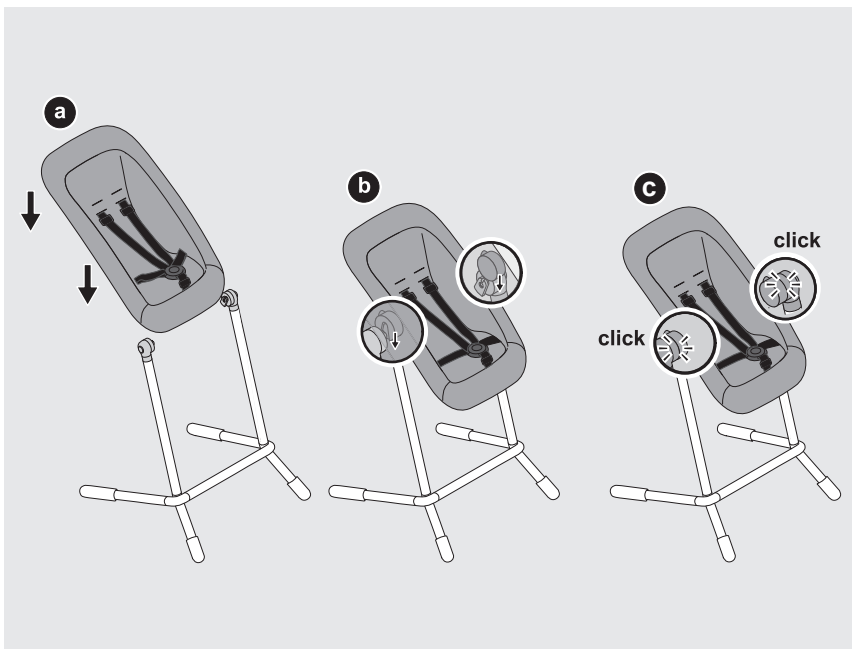


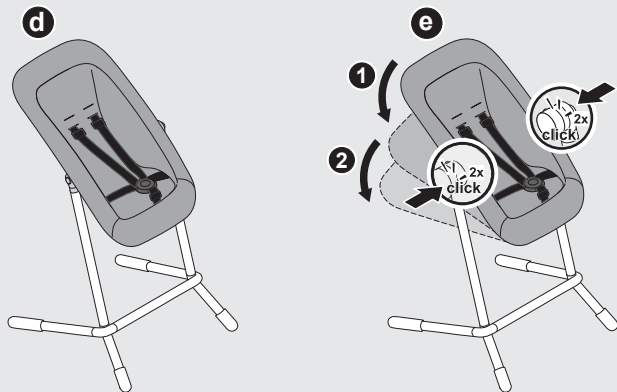
3

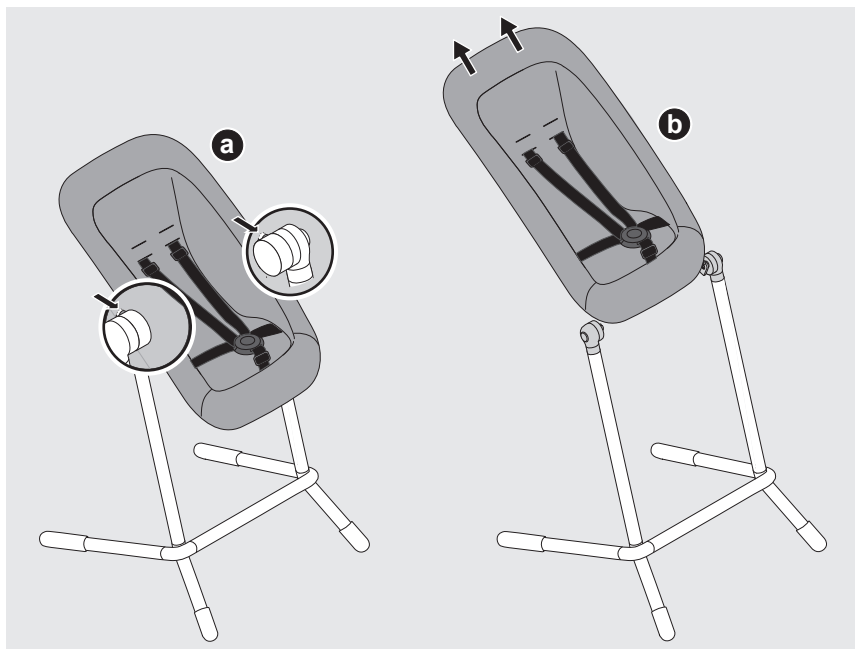




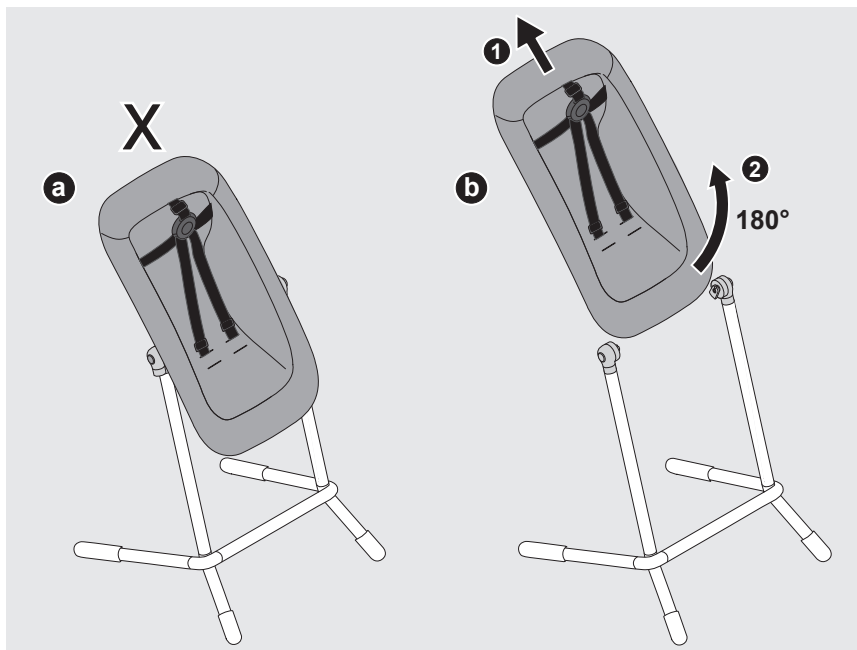


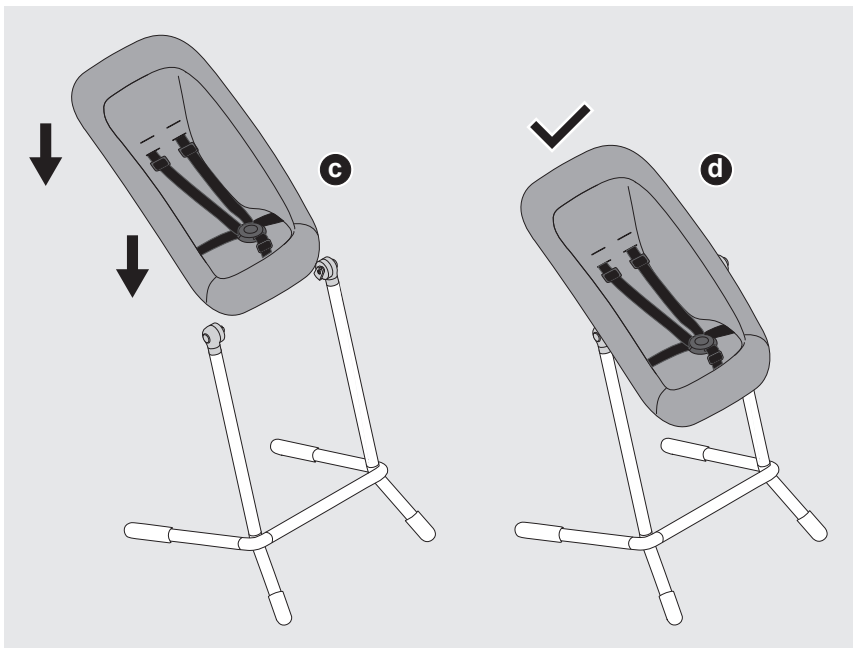


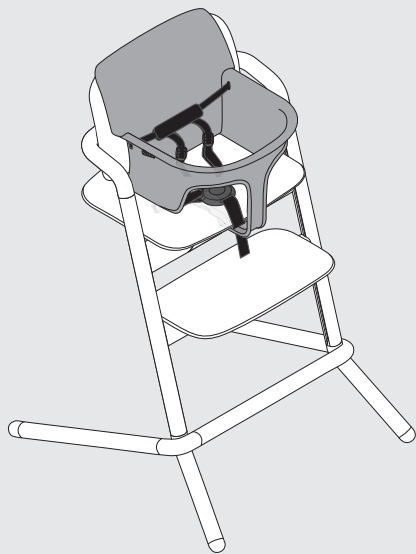




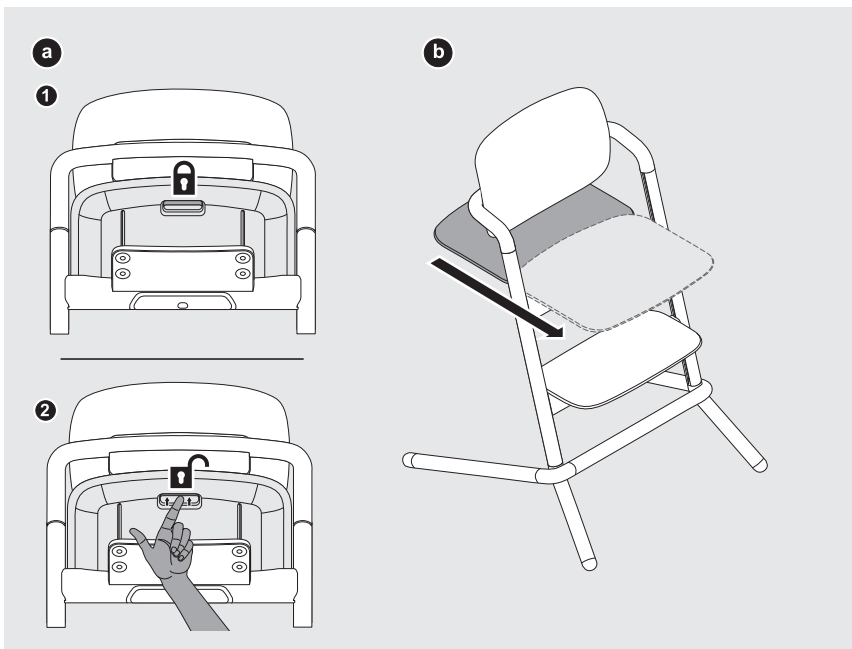
1

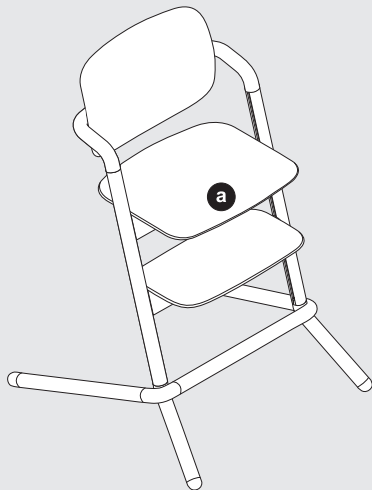
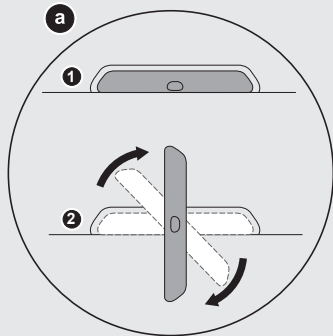


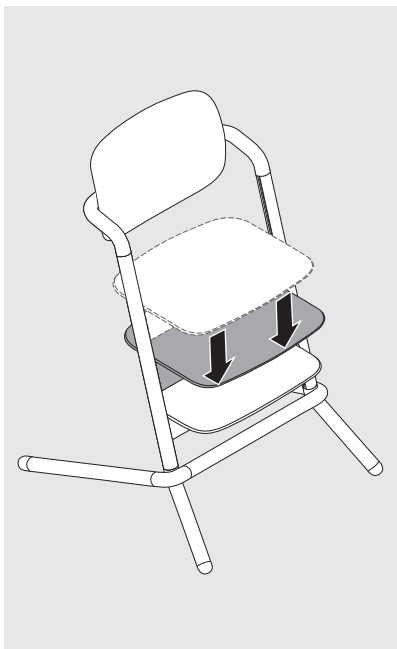




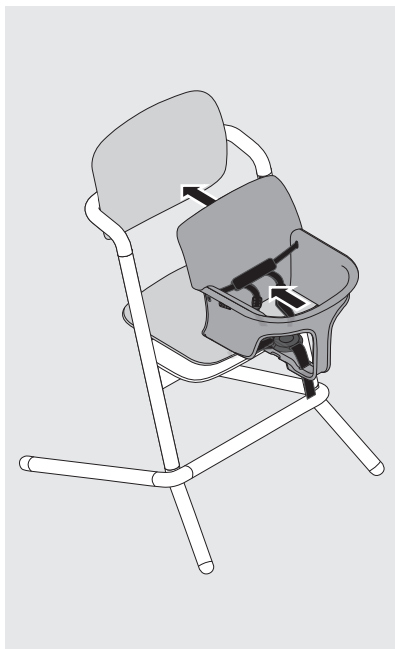
 **MAX. 15kg/33lbs**





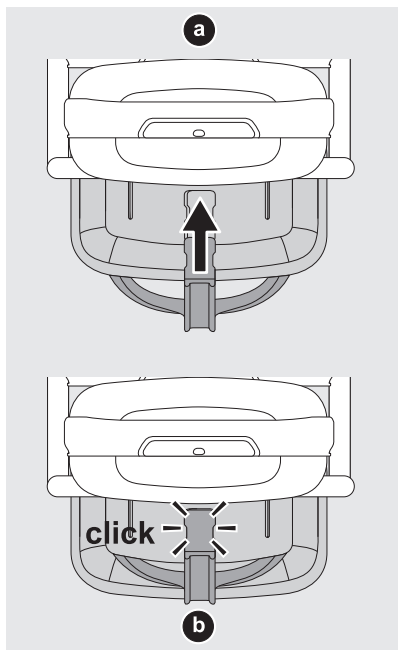


3



4

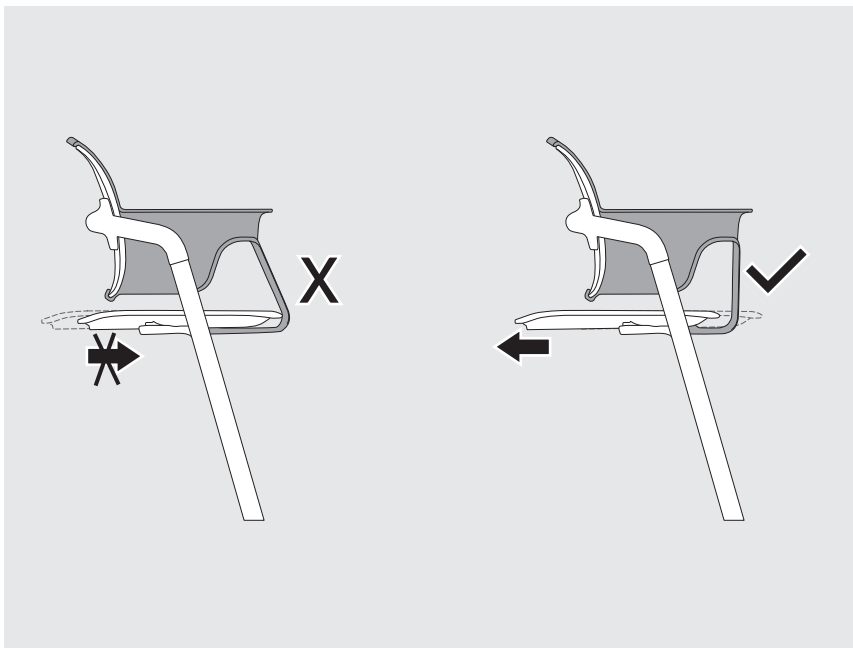




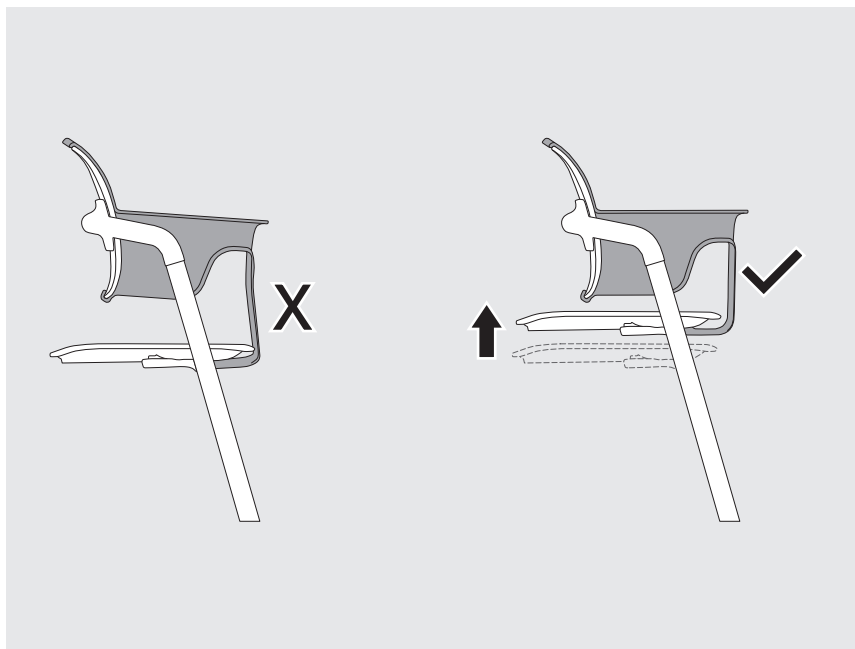
5

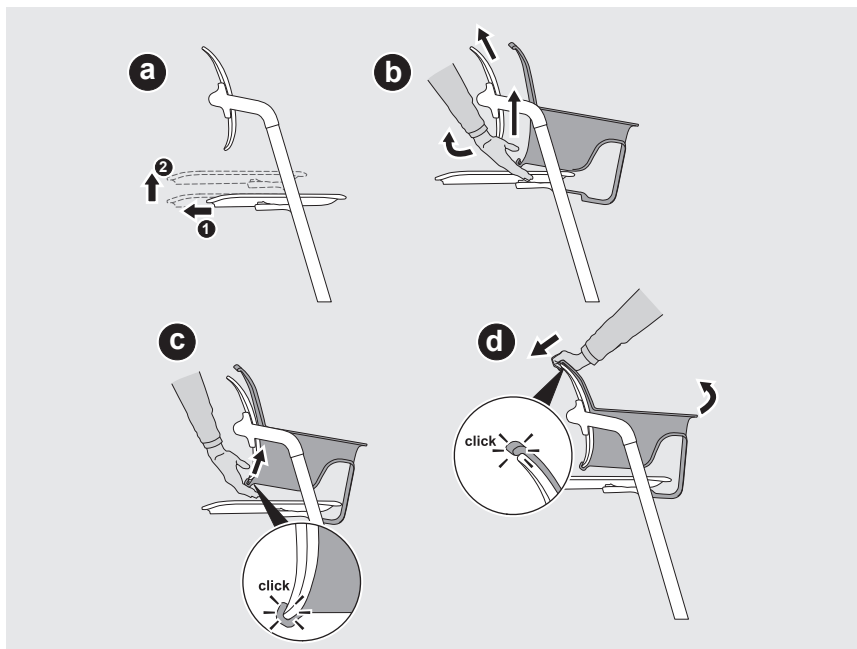


6



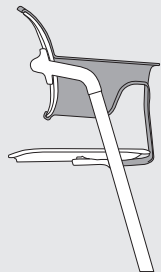




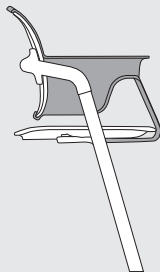




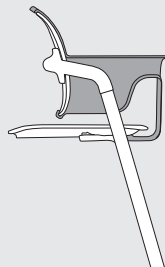
e



X



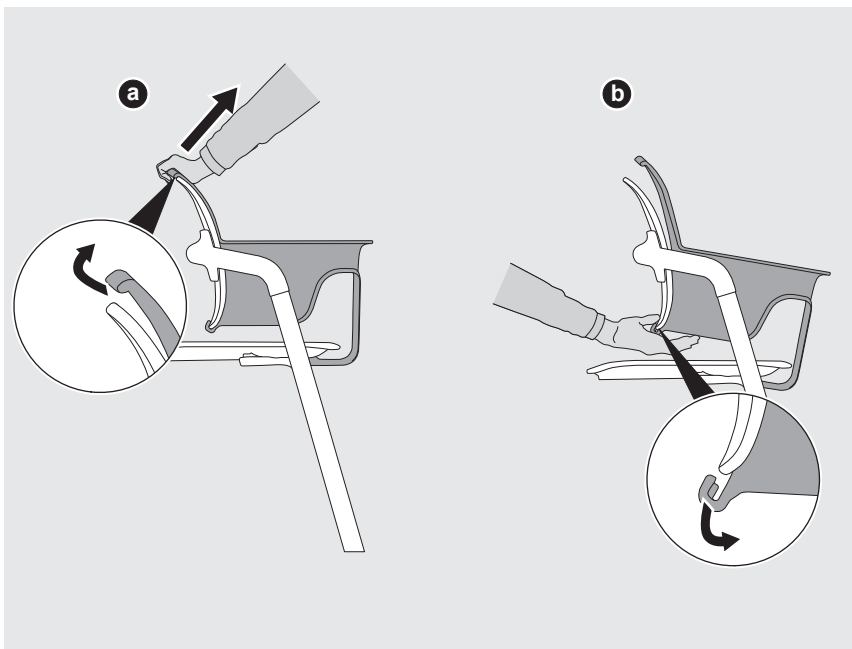
X



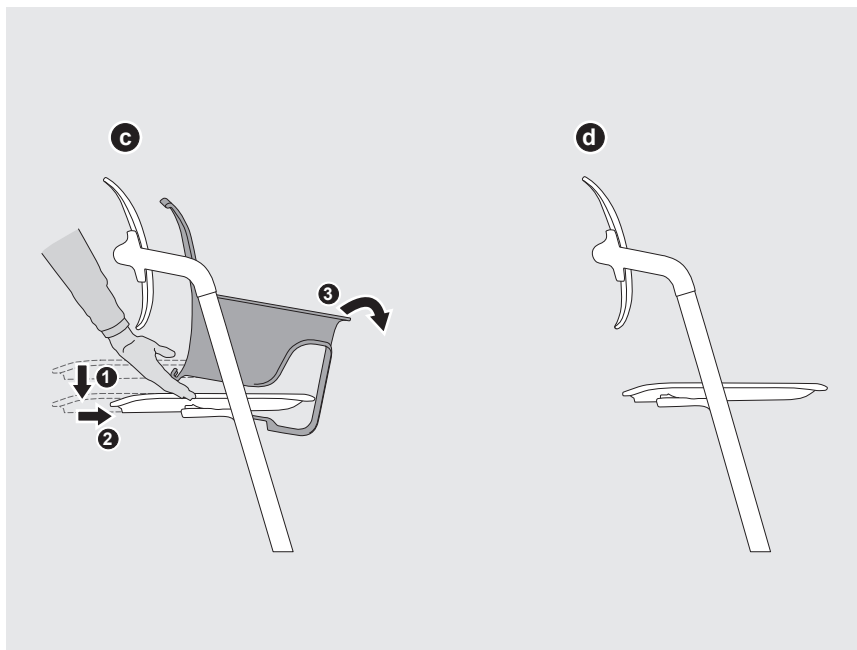
✓

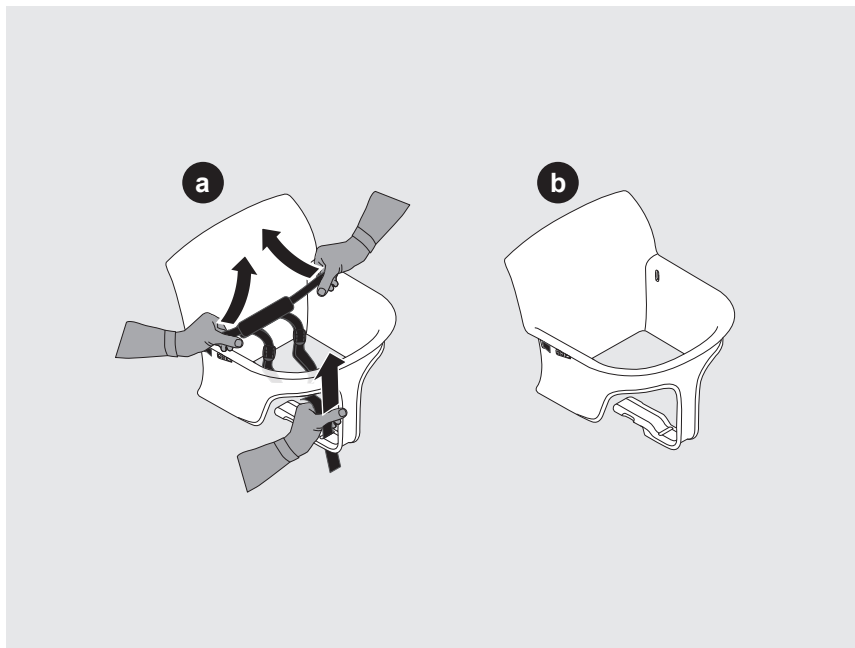


⚠ MAX. 15kg/33lbs

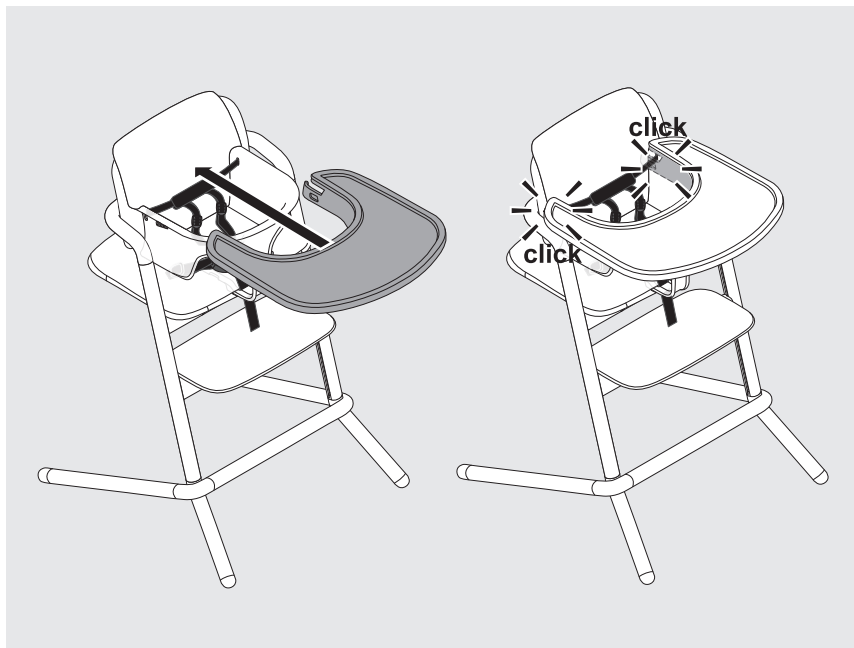


1

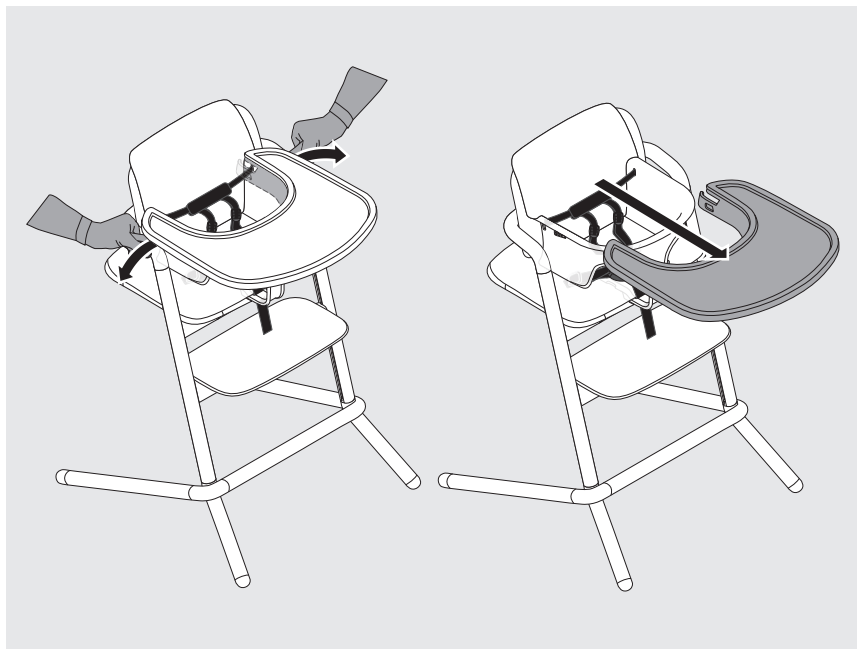




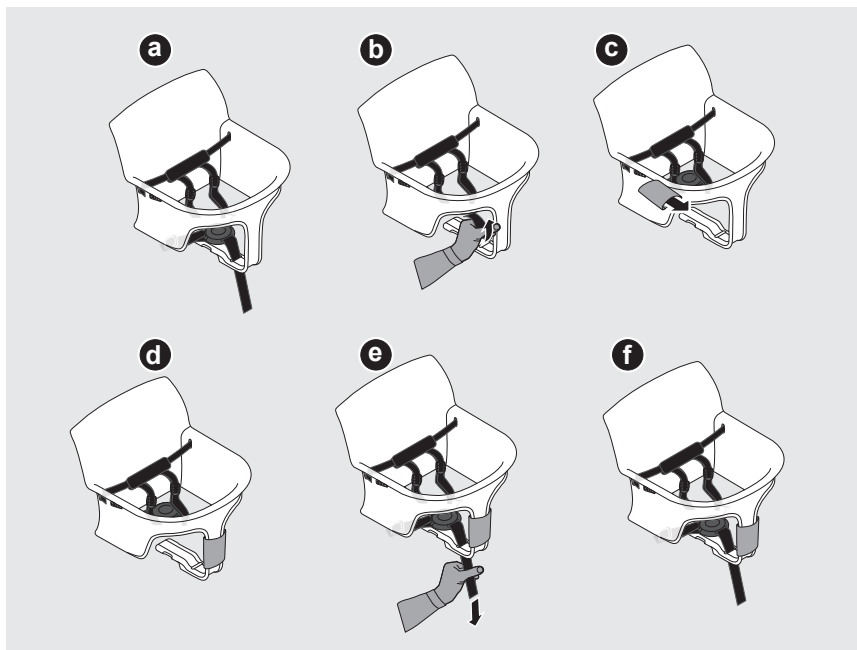


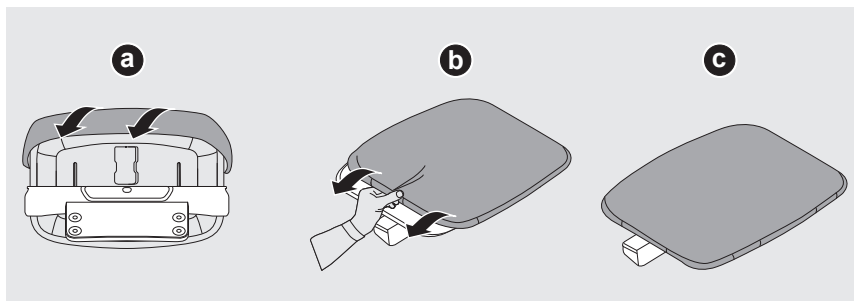


1

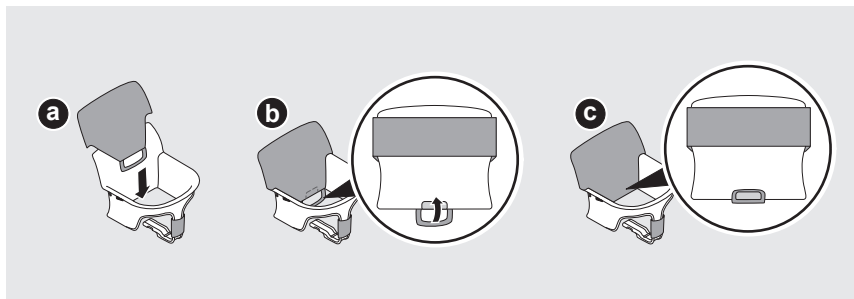




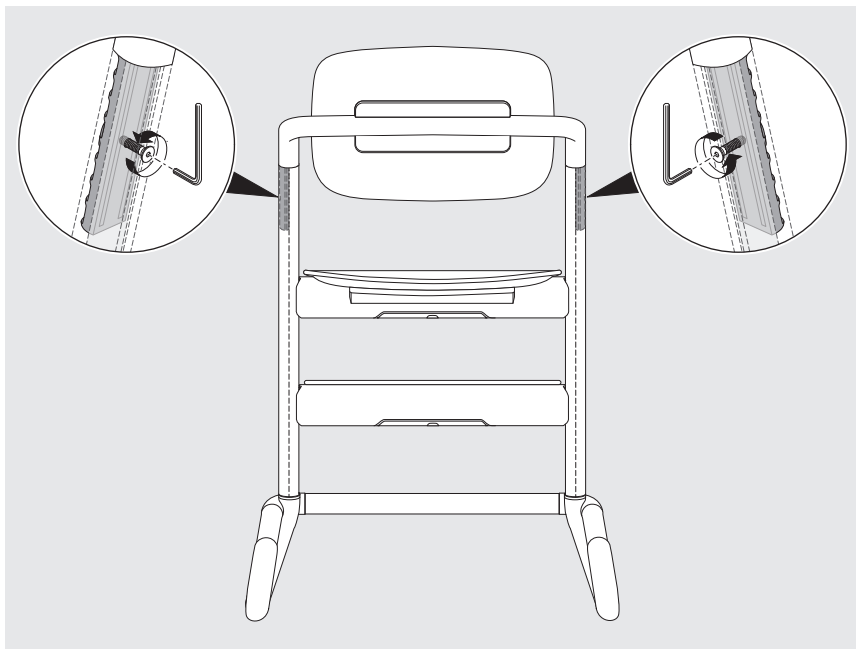


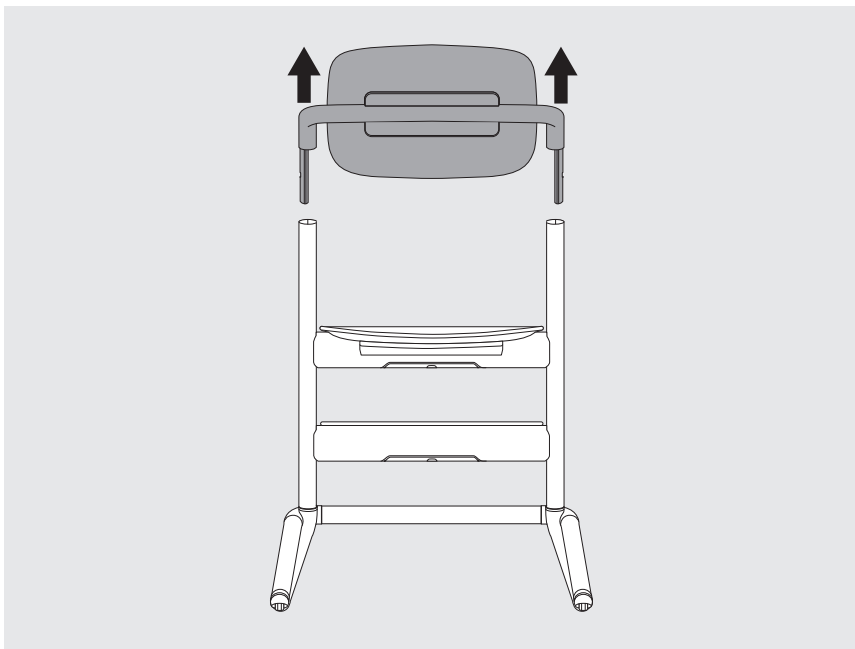


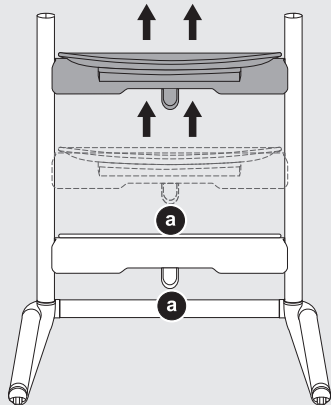
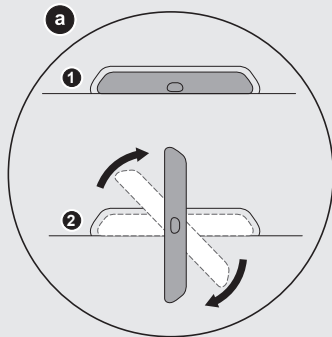
2

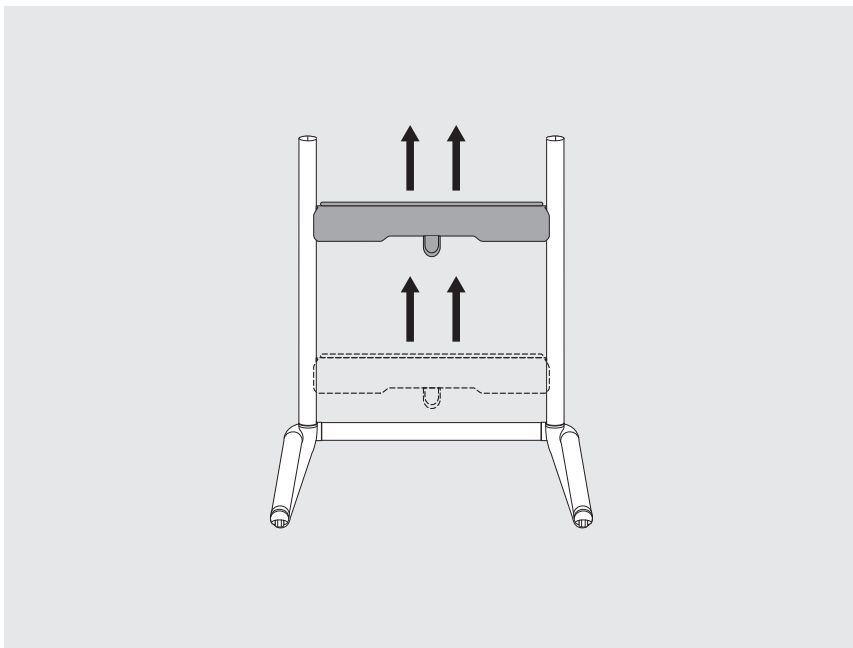


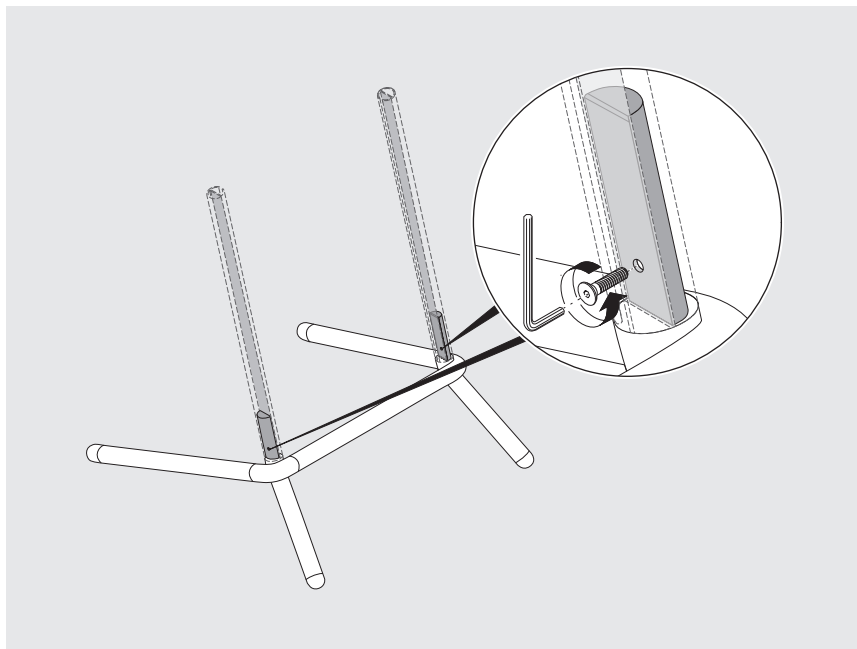
3



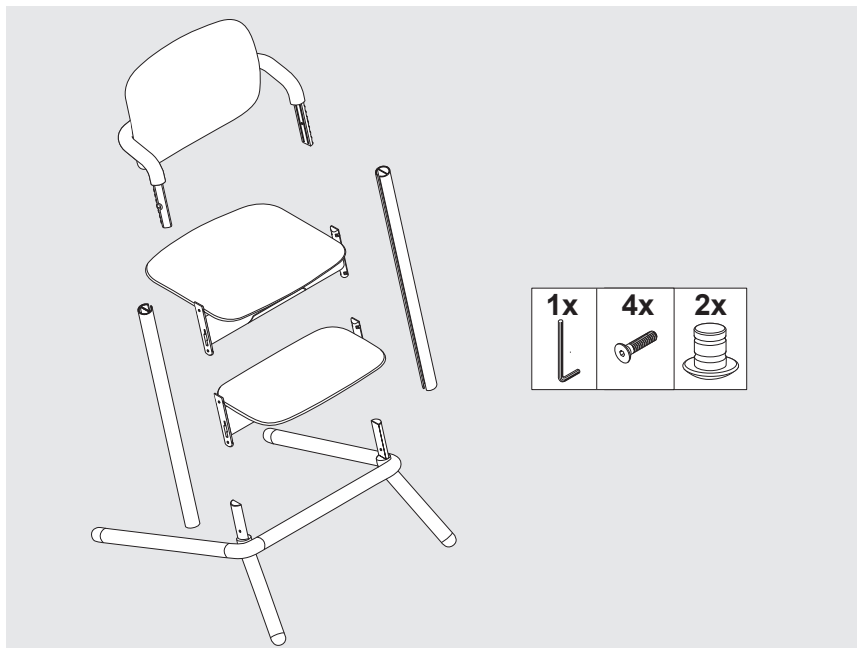












CONTACT

Europe and Asia

CYBEX GmbH
Riedingerstr. 18
95448 Bayreuth
Germany
+49 (0) 921-78 511 - 0
info@cybex-online.com

Americas

Columbus Trading-Partners USA Inc.
1801 Commerce Dr.
Piqua, OH 45356
USA
Customer Service 1-844-543-2020
support.us@columbustp.com



www.cybex-online.com