

© Copyright 2007 Z50179 rv00 Bugaboo International BV. Informacje znajdujące się w niniejszym dokumencie mogą być zmienione bez uprzedzenia. Spółka Bugaboo International BV nie ponosi odpowiedzialności za błędy techniczne lub opuszczenia znajdujące się w niniejszym dokumencie.

Zakupiony produkt może różnić się od produktu opisanego w tej instrukcji. Nasze najnowsze instrukcje można otrzymać w Dziale Usług (patrz: 'komentarze') lub na stronie www.bugaboo.com.

treść

| | |
|--|----|
| wstęp | 4 |
| 1. kroki podstawowe | 8 |
| 2. montaż gondoli wózka | 18 |
| 3. montaż fotelika | 20 |
| 4. różne zastosowania gondoli wózka i fotelika | 22 |
| 5. stosowanie pasów bezpieczeństwa fotelika | 23 |
| 6. przymocowanie kosza na zakupy | 25 |
| 7. spacer z bugaboo cameleon | 26 |
| 8. ochrona przed złą pogodą i wiatrem | 29 |
| 9. podróżowanie i przechowywanie | 34 |
| 10. konserwacja i akcesoria | 36 |
| 11. gwarancja | 38 |

wstęp

Wybrany wózek Bugaboo® Cameleon odpowiada Państwa preferencjom kolorystycznym. Wózek Bugaboo Cameleon jest funkcjonalny, uniwersalny i wygodny. Dzięki innowacyjnemu wzornictwu wózek Bugaboo Cameleon sprosta Państwa wszelkim wymaganiom dotyczącym wózka dla dziecka. Życzymy więc wielu pięknych chwil z wózkiem Bugaboo Cameleon. Prosimy o jak najwcześniejsze wypełnienie i zwrócenie karty gwarancji, dzięki temu będą Państwo mogli się przekonać, że spółka Bugaboo zapewnia doskonałe usługi i serwis gwarancyjny. Rejestrację można przeprowadzić na naszych stronach internetowych lub zwracając załączoną kartę gwarancyjną.

ważne

- Przed rozpoczęciem użytkowania wyrobu należy dokładnie zapoznać się z niniejszą instrukcją, po czym zachować ją do późniejszego wykorzystania. Nie przestrzeganie jej zaleceń może stworzyć zagrożenie dla Państwa dziecka.
- Niniejsza instrukcja obsługi odnosi się wyłącznie do typu Bugaboo Cameleon, nr kodu pozycji 70100.
- Na środkowej osi wózka znajduje się tabliczka zawierająca numer modelu oraz numer fabryczny.
- Wózek sportowy i wózek składany spełniają wymagania normy EN 1888:marzec 2003.
- Gondola wózka spełnia wymagania normy EN 1466: 2004.
- Do wymiany należy stosować wyłącznie oryginalne części zamienne, dostarczane lub zatwierdzone przez spółkę Bugaboo International BV.
- Należy stosować wyłącznie oryginalne akcesoria Bugaboo. Gwarancja nie obejmuje uszkodzenia wózka Bugaboo Cameleon spowodowanego przez przeciążenie, niewłaściwe złożenie lub zastosowanie nieoryginalnych akcesoriów. Warunki gwarancji oraz inne informacje znajdują się w rozdziale 11.
- Wózek Bugaboo Cameleon jest opatentowany. Model Bugaboo Cameleon jest wzorem zastrzeżonym.
- Niniejszy wózek jest przeznaczony dla dzieci o wadze od 0 do 17 kg (wiek ok. 4 lat).
- Gondola Bugaboo Cameleon jest odpowiednia dla dziecka maksymalnie sześciomiesięcznego o wadze do 9 kg lub wzroście do 76 cm.
- Do łączenia z wózkiem Bugaboo Cameleon należy stosować wyłącznie akcesoria spółki Bugaboo.
- Niektóre elementy wózka Bugaboo Cameleon mogą na słońcu wyblednąć.
- Wózka Bugaboo Cameleon nie należy wystawiać na działanie temperatur ekstremalnych.
- Zatraski i elementy mocujące wózka Bugaboo Cameleon należy regularnie kontrolować. Należy unikać niebezpiecznych sytuacji.

bezpieczeństwo

- Bugaboo Cameleon nie może być używany jako fotelik do samochodu. Transport dziecka w samochodzie powinien przebiegać w zatwierdzonym siedzisku samochodowym. Szczegóły poda Państwu sprzedawca.
- Zatwierdzone foteliki samochodowe można w prosty sposób przymocować do podwozia Bugaboo Cameleon za pośrednictwem odpowiednich adapterów Bugaboo. Patrz akcesoria (rozdział 10).
- Wózek Bugaboo Cameleon nie powinien być przedmiotem zabaw dziecięcych, dzieci mogą się zranić.
- Kiedy dziecko siedzi w siedzisku Bugaboo Cameleon, należy je zapiąć 5-punktowym pasem, nawet jeżeli siedzisko jest odpięte lub przymocowany do podwozia.
- Niosąc wózek po schodach, jadąc z nim po schodach ruchomych lub po stromym zboczu należy wyjąć dziecko z siedziska Bugaboo Cameleon.
- Bugaboo Cameleon został skonstruowany do przewożenia wyłącznie jednego dziecka.
- Zawsze należy stosować pasek na nadgarstek, przymocowany do rękojeść.

OSTRZEŻENIE

- Nie należy stawać na osiach pomiędzy kołami. Nie jest to bezpieczne i mogłoby dojść do uszkodzenia Bugaboo Cameleon.
- Wózek Bugaboo Cameleon należy przechowywać z dala od otwartego ognia lub innych źródeł ciepła, jak np. grzejniki elektryczne lub gazowe itp.
- W razie stwierdzenia, że jakaś część wózka jest połamana, urwana lub jej brakuje, wózka nie należy używać.
- Jakikolwiek ciężar zawieszony na rękojeści wpływa negatywnie na stabilność wózka.
- Z wózkiem nie należy biegać ani jeździć na wrotkach.
- Pozostawianie dziecka bez opieki może być niebezpieczne.
- Przed rozpoczęciem użytkowania wózka należy dbać o to, aby wszystkie elementy zabezpieczające były aktywne.
- Przed rozpoczęciem użytkowania wózka należy sprawdzić, czy urządzenia dodatkowe zawieszane na korpusie wózka są odpowiednio przymocowane.
- Siedzisko nie nadaje się dla dzieci poniżej 6 miesięcy.
- Materac nie powinien być grubszy niż 30 mm.
- Należy stosować wyłącznie ramę Bugaboo Cameleon o numerze 70101 podanym na podwoziu o numerze 70100, w odwrotnym przypadku może dojść do niebezpiecznych sytuacji. Numer ramy znajduje się na tabliczce naklejonej na zewnątrz ramy. Numer podwozia znajduje się na tabliczce naklejonej na przecie centralnym.
- Nie należy zmieniać położenia siedziska jeżeli siedzi w nim dziecko. Dziecko należy chronić przed upadkiem lub zranieniem.
- Bugaboo Cameleon i podwozia nie należy podnosić za rękojeść, jeżeli dziecko leży w gondolce lub siedzi na siedzisku.
- Jeżeli rękojeść jest przerzucona na drugą stronę, nakrętki motylkowe muszą być dokręcone. Dzielki temu rękojeść wskoczy w odpowiednie miejsce.
- Wszelkie regulacje resorowania kół skrętnych muszą być identyczne po obu stronach. W odwrotnym razie wózek nie będzie stabilny.
- Nie należy pozwolić na zabawy innych dzieci w pobliżu gondolki łóżeczka.
- Gondolka jest przeznaczona dla dzieci, które nie są w stanie samodzielnie siedzieć.

teraz należy skontrolować czy w opakowaniach jest wszystko

Otrzymali Państwo dwa pudła. Prosimy o skontrolowanie ich zawartości zgodnie z poniższym zestawieniem. Jeżeli czegoś brakuje, prosimy o skontaktowanie się ze sprzedawcą.

pudło z bugaboo cameleon

- 1 podwozie z rękojeścią, hamulec postojowy i pasek na nadgarstek
- 2 koła skrętne (z regulowanym resorowaniem)
- 2 szerokie koła (koła wypełnione pianką)
- 1 rama (podstawa pod siedzisko i gondolkę)
- 1 kosz na zakupy
- 1 rękojeść
- 1 tekstylny pokrowiec podstawy gondolki z płytą podstawy
- 1 podstawowy materac (materac z pianki z plastikowym pokrowcem, pokrowiec materaca, wkład przepuszczający powietrze)
- 1 tekstylny pokrowiec podstawy siedziska z pasami bezpieczeństwa
- 2 ramy budki i 2 uchwyty
- 1 peleryna
- 1 moskitiera
- 1 instrukcja obsługi
- 1 Bugaboo demo DVD
- 1 karta gwarancyjna

pudło z elementami tekstylnymi, w kolorach na życzenie

- 1 pokrowiec siedziska, w kolorze na życzenie
- 1 górna część przenośnej torby, w kolorze na życzenie
- 1 budka wózka, w kolorze na życzenie

OSTRZEŻENIE

- Jeżeli worek plastikowy znajdzie się na twarzy niemowlęcia lub małego dziecka lub w jej pobliżu, może dojść do uduszenia. Worki plastikowe należy bezzwłocznie zlikwidować. Przechowywanie worka jest możliwe poza zasięgiem dzieci, niemowląt, kołyszek, dziecięcych kojców lub wózków.

instrukcja obsługi, krok za krokiem

Bugaboo Cameleon charakteryzuje się prostym montażem. Zalecane jest kilkakrotne powtórzenie tych kroków, które tego wymagają. Głównym podzespołem Bugaboo Cameleon jest podwozie. Rama wchodzi aż do podwozia i tworzy bazę gondolki wózka i siedziska.

Podczas montowania Bugaboo Cameleon należy przestrzegać zaleceń instrukcji obsługi krok za krokiem. Patrz następne rozdziały:

wstęp

1. kroki podstawowe
2. montaż gondolki wózka
3. montaż siedziska
4. różne zastosowania gondolki wózka i siedziska
5. stosowanie pasów bezpieczeństwa siedziska
6. przymocowanie kosza na zakupy
7. spacer z bugaboo cameleon
8. ochrona przed złą pogodą i wiatrem
9. podróżowanie i przechowywanie
10. konserwacja i akcesoria
11. gwarancja

ważne

Montáž Bugaboo Cameleon provádějte vždy:

- bez dítěte v sedačce nebo hlubokém lůžku (není-li uvedeno jinak);
- se zataženou parkovací brzdou (není-li uvedeno jinak).

Zalecenie: Wszystkie elementy siedziska pasują do siebie idealnie, podczas montażu nie trzeba używać siły. Jeżeli coś nie pasuje, należy ponownie przeczytać instrukcję i spróbować znowu.

Zalecenie: Podczas montażu Bugaboo Cameleon należy przestrzegać zaleceń niniejszej instrukcji obsługi. Montaż należy prowadzić krok za krokiem, w ten sposób, aby zapoznać się z poszczególnymi elementami Bugaboo Cameleon i ich możliwościami.

1. kroki podstawowe

W rozdziale tym znajdują się wyjaśnienia jak zmontować Bugaboo Cameleon. Każdy krok montażu Bugaboo Cameleon został wyjaśniony w osobnym polu tekstowym. Zalecane jest przeciwiczenie tych kroków.

podwozie

Elementy są przymocowane do podwozia. Podwozie składa się z:

- osi kół wielkich;
- osi kół skrętnych z uchwytem;
- rękojeści z nośnikami ramy, hamulcem postojowym i pasek iem na nadgarstek;

do montażu potrzebne są także:

- dwa koła skrętne;
- dwa szerokie;

Rama i przenośna rękojeść dopełniają podwozie przy dalszym montażu.

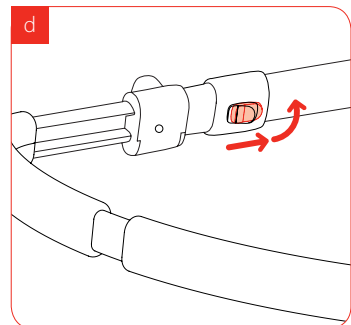
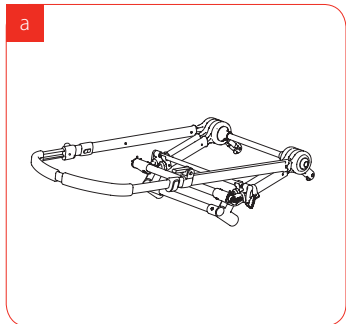
Zalecenie: podczas montażu należy zastosować jako podkładkę karton.

krok 1 rozłożenie podwozia i rękojeści

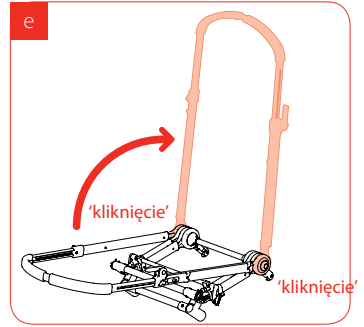
a Podwozie umieścić czterema punktami na podłodze.

- b. Stanąć z rękojeścią przed sobą.
- c. Rękojeść trzymać luźno, nie naciskać.

d Naciśnij 2 białe przyciski po wewnętrznej stronie kierownicy. (Przycisk po lewej stronie ma dodatkowy zatrzask, dlatego przed naciśnięciem należy go lekko przesunąć do przodu).



- e Gdy białe przyciski schowają się, pociągnij kierownicę do góry, odpychając ją od siebie. Po ustawieniu kierownicy w położeniu wyprostowanym usłyszysz „kliknięcie” oznaczające jej zablokowanie.

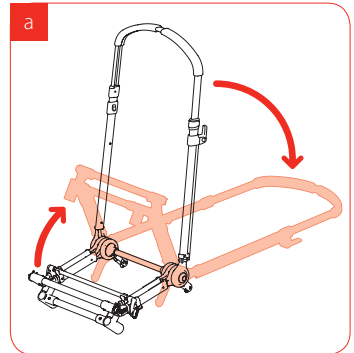


koła skrętne

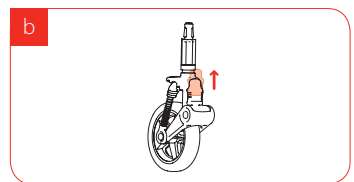
Koła skrętne zabezpieczają optymalne zdolności manewrowe wózka.

krok 2 umieszczenie kół skrętnych w uchwytach

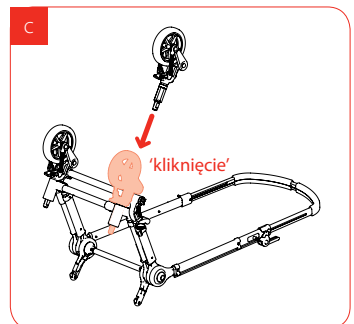
- a Rękojeść przemieścić na podłogę, nie luzując jej przy tym.



- b Białe przyciski przesunąć do góry. Są to zamki kół skrętnych.



- c Stanąć z osiami kół przed sobą. Kiedy koło będzie skierowane przednią częścią do góry a zamek koła na zewnątrz, wcisnąć koło skrętne do uchwytu.



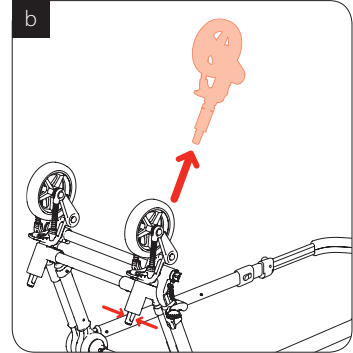
- d. Przy nasadzaniu każdego koła dojdzie do wyraźnego trzaśnięcia. W tym momencie koła skrętne są zamontowane.

Uwaga: Należy zadbać o to, aby koła skrętne zostały przymocowane po właściwej stronie uchwytu.

inne funkcje

wyjęcie kół skrętnych z uchwytów

- Koło skrętne jest wyposażone w okrągły przycisk, występujący z uchwytu. Przycisk posiada dwa zamortyzowane występy.
- Nacisnąć jednocześnie oba występy i wyciągnąć koło skrętne z uchwytu.
- Tak samo należy postępować po drugiej stronie.



aktywne koła skrętne

- Nacisnąć zamki obrotowe.
- W ten sposób zostały zluźnione koła skrętne.
- Przy tym ustawieniu zdolności manewrowe Bugaboo Cameleon są optymalne.

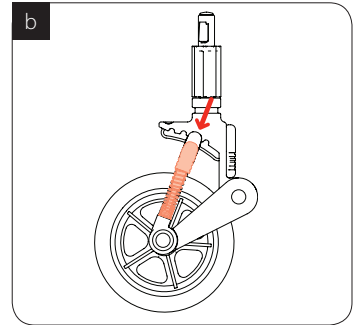
zablokowane koła skrętne

- Wyciągnąć do góry zamki obrotowe.
- W ten sposób koła skrętne zostały zablokowane.
- Przy tym ustawieniu Bugaboo Cameleon jeździ prosto.

ustawienie kół skrętnych

Resorowanie jest zazwyczaj ustawione na najłżejszym możliwym.

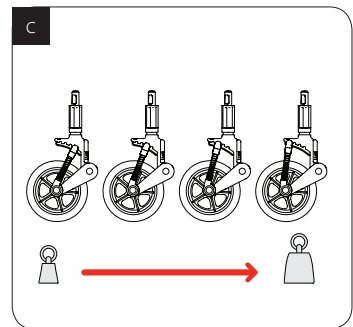
- Zablokować koła skrętne.
- Wcisnąć biały zacisk sprężynowy.



- Biały zacisk sprężynowy ustawić w jednej z czterech pozycji.
- Dociągnąć zacisk sprężynowy na obu kołach skrętnych, osiągając to samo położenie.

Zalecenie: Bardziej pionowa pozycja sprężyn oznacza sztywniejsze zawieszenie.

Zalecenie: W miarę jak dziecko jest coraz cięższe, należy odpowiednio usztywniać zawieszenie wózka.



OSTRZEŻENIE

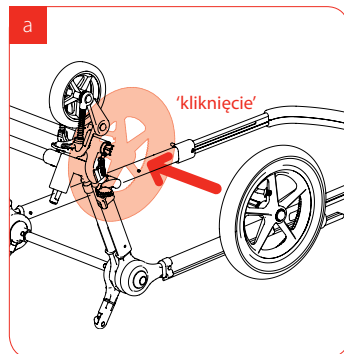
- Zaciski sprężynowe na obu kołach skrętnych należy ustawiać zawsze w tym samym położeniu. Dzięki temu wózek jest stabilniejszy..

szersokie koła

Opony 2 szerokich kół są wypełnione pianką poliuretanową. Zapewniają one stałe i równe zawieszenie po obu stronach i dzięki temu gwarantują komfort dla Państwa i dla dziecka. Opony wypełnione pianką nie mogą ulec przebicciu.

krok 3 montaż kół wielkich na osi

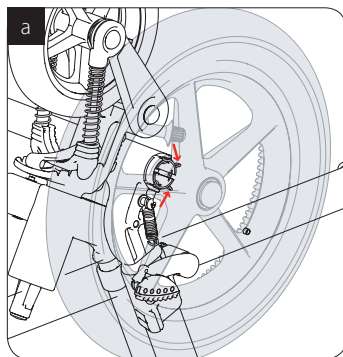
- a Wcisnąć szerokie koła do uchwytych na obu końcach długiej osi.
- b. Podczas nasadzania każdego koła będzie słyszalne zatrzaśnięcie. W tym momencie koła są zamontowane.



inne funkcje

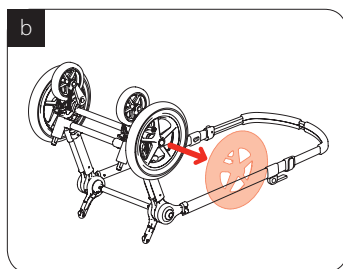
sejmutki velkých kol z nápravy

- a Nacisnąć przycisk znajdujący się po wewnętrznej stronie wielkiego koła do siebie.



- b Zdjąć koło z osi. Tak samo należy postępować po drugiej stronie osi.

Uwaga: Wielkich kół nie można zdjąć z osi przy zaciągniętym hamulcu postojowym Bugaboo Cameleon.



rozłożenie podwozia

Najpierw musi być w pełni poskładane, żeby dało się je rozłożyć. Rękojeść pociągnąć do góry. Duże koła pozostają na ziemi. Zwolnić rękojeść i umocować w pozycji między dużymi kołami. Teraz podwozie jest rozłożone.

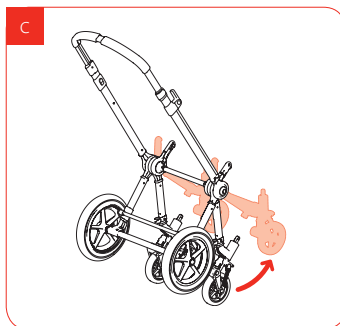
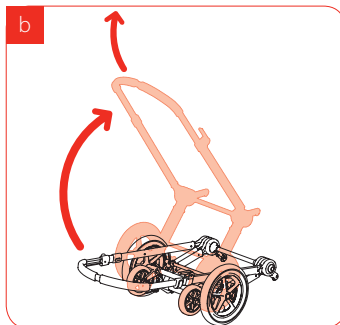
krok 4 rozłożenie podwozia

a. Stanąć w ten sposób, aby mieć przed sobą rękojeść i wielkie koła.

b. Odblokować rękojeść i wyciągać ją do góry i do siebie (złuzować przycisk blokady), dopóki nie zatrzaśnie się w stałej pozycji.

c. Nacisnąć nogą oś kół skrętnych.

d. Koła skrętne są odblokowane a podwozie stoi na czterech kołach.



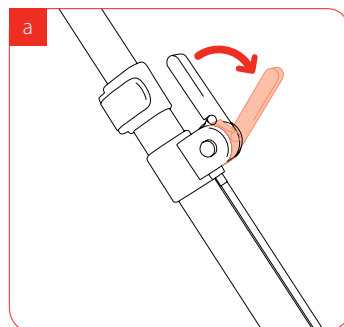
hamulec postojowy

Hamulec postojowy znajduje się na rękojeści. Blokuje wielkie koła. Kiedy wózek stoi, należy zawsze zaciągnąć hamulec postojowy Bugaboo Cameleon, aby zapobiec samowolnemu ruszeniu z miejsca. Kiedy rękojeść znajduje się nad wielkimi kołami, hamulec postojowy jest po prawej stronie rękojeści, natomiast przycisk odblokowania po stronie wewnętrznej.

krok 5 stosowanie hamulca postojowego

- Wcisnąć dźwignię hamulca postojowego od siebie i w dół.
- Jeżeli dźwignia jest już wciśnięta do oporu oznacza to, że hamulec postojowy Bugaboo Cameleon jest zaciągnięty.

Uwaga: właściwe dociśnięcie hamulca postojowego można poznać bardzo łatwo. Podczas manipulacji z nim nie należy używać siły.



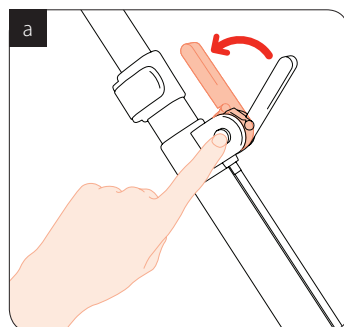
inne funkcje

zluzowanie hamulca postojowego

- Uchwycić dźwignię mocno jedną ręką. Drugą nacisnąć biały przycisk na dźwigni i pociągnąć ją w kierunku rękojeści.
- Hamulec postojowy Bugaboo Cameleon jest odblokowany.

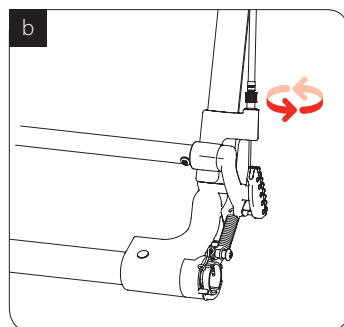
Ostrzeżenie: jeżeli dojdzie do naciśnięcia białego przycisku na dźwigni, która nie jest silnie przytrzymywana, hamulec postojowy zostanie nagle odblokowany. Aby uniknąć zranienia, nie należy wkładać palców pomiędzy dźwignię a rękojeść.

Uwaga: podczas zdejmowania wielkich kół z osi należy odblokować hamulec postojowy Bugaboo Cameleon.



ustawienie hamulca postojowego

- Rękojeść należy umieścić nad wielkimi kołami.
- Przekręcić przyrząd do ustawiania kabla hamulca postojowego w kierunku do góry. Żyłka hamulca znajduje się na cienkiej osi tuż obok koła po prawej stronie. Obniżyć to siłą hamowania.
- Aby podwyższyć siłę hamowania przyrząd do ustawiania żyłki hamulca postojowego przekręcić w kierunku w dół.



OSTRZEŻENIE

- Hamulec postojowy należy stosować wyłącznie przy stojącym wózku.

ustawienie rękojęści

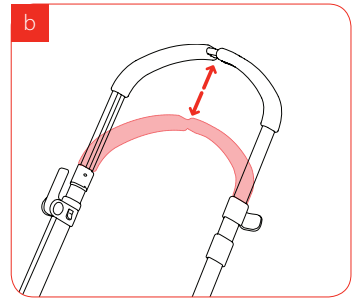
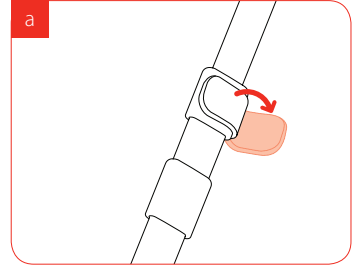
Długość rękojęści można ustawić

krok 6 ustawienie długości rękojęści

a Poluzuj oba białe zaciski po zewnętrznej stronie kierownicy, aby ją odblokować/otworzyć.

b W ten sposób dojdzie do zluźnienia rękojęści. Teraz można ustawić pożądaną wysokość rękojęści.

c Zamknij oba zaciski, aby zablokować kierownicę.



OSTRZEŻENIE

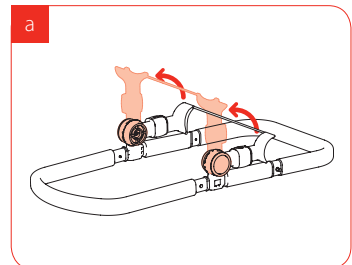
- należy sprawdzić, czy rękojęść jest odpowiednio zablokowana.
- kiedy rękojęść przerzucona jest na drugą stronę, nakrętki motylkowe muszą być dokręcone, aby wskoczyła w odpowiednie miejsce.

rama

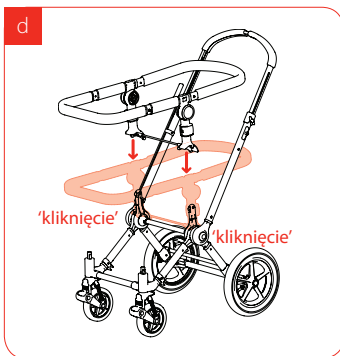
Rama jest przymocowana do podwozia; podwozie jest zabezpieczone. Gondolka wózka lub pokrowiec siedziska są przymocowane do ramy. Rama ma dwa wsporniki, które zatrzaskowo wskoczą do dwóch nośników ramy. Okrągła strona ramy gondolki lub siedziska zwrócona jest zawsze od przodu.

krok 7 montaż ramy na podwoziu

a Rozłożyć kompletnie dwa wsporniki ramy.



- b. Przymocować wsporniki ramy do nośników ramy.
- c. Ramę przytrzymywać w położeniu poziomym.
- d** Ramę wcisnąć w dół, dopóki nie zadziała zatrzask po obu stronach. Teraz rama jest przymocowana do podwozia.



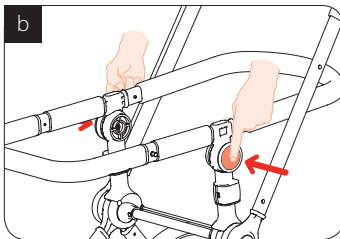
OSTRZEŻENIE

- Należy skontrolować, czy rama jest przymocowana do podwozia. W tym celu należy podnieść ramę. Jeżeli dojdzie do zluźnienia jednej lub obu stron podwozia, ramę ponownie wcisnąć w dół, dopóki nie zadziała zatrzask po obu stronach.

inne funkcje

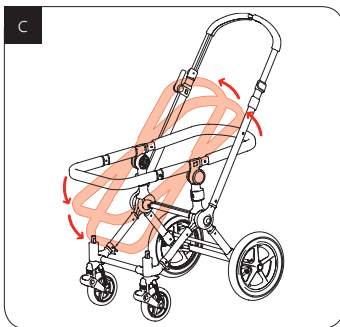
umieszczenie ramy w dwóch różnych położeniach

- a. Umieścić ramę na podwoziu.
- b** Nacisnąć jednocześnie dwa białe okrągłe przyciski na górze na wspornikach ramy.



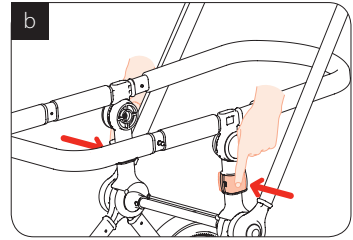
- c** Podnosząc przechylić górną część ramy.

Uwaga: Trzy położenia ramy można wykorzystać wyłącznie po zainstalowaniu siedziska. Gondolkę wózka można wykorzystać wyłącznie w położeniu poziomym.



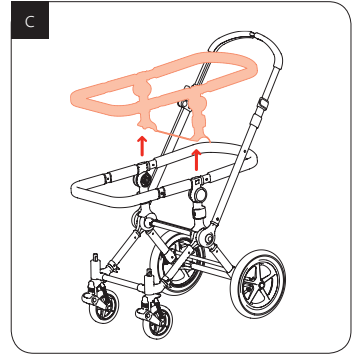
zjęcie ramy z podwozia

- a. Ramę umieścić w położeniu poziomym.
- b. Nacisnąć jednocześnie dwa kwadratowe białe przyciski na wspornikach ramy. Rama zostanie odblokowana.



- c. Podnieść ramę.
- d. Ramę położyć na podłodze na wspornikach.

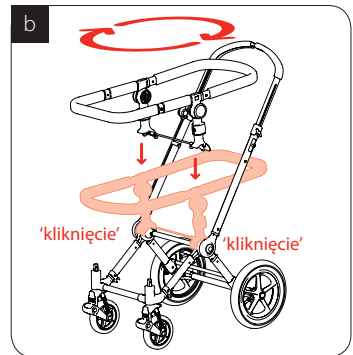
Uwaga: Dwa kwadratowe białe przyciski na wspornikach ramy są stosowane zawsze do zdjęcia ramy w przypadku korzystania z gondolki wózka lub z siedziska oraz do jej umieszczenia na podłodze.



obracanie ramy

Poprzez obracanie ramy można zmieniać pozycję siedziska lub gondolki wózka.

- a. Ramę zdjąć z podwozia.
- b. Ramę umieścić w położeniu poziomym i obrócić ją.
- c. Umieścić ją ponownie na podwoziu.



pałąk

Pałąk jest przymocowany do ramy. Gondolę wózka lub siedzisko można łatwo wyciągnąć i obrócić przy pomocy pałąka.

krok 8 przymocowanie pałąka do ramy

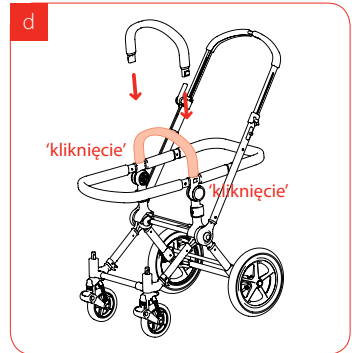
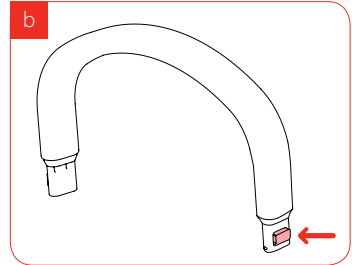
a. Po obu stronach rączki do przenoszenia znajduje się mały, biały przycisk.

b. Naciśnij i przytrzymaj oba małe, białe przyciski.

c. Umieść końce rączki nad otworami w środkowej części ramy.

d. Wciśnij je w otwory. Usłyszysz „kliknięcie”. Oznacza to, że rączka do przenoszenia została dobrze zamocowana.

Zalecenie: Aby zdjąć rączkę do przenoszenia, należy nacisnąć jednocześnie oba przyciski i wyciągnąć rączkę.



ćwiczenie

Teraz, po zmontowaniu podwozia, można przećwiczyć:

- rozkładanie podwozia;
- zluźnianie, przemieszczenie oraz ustawienie wysokości rękojeści;
- przymocowanie i zdejmowanie kół skrętnych;
- blokowanie i odblokowanie skrętnia kół skrętnych;
- ustawianie resorowania kół skrętnych;
- ustawienia i zdejmowanie wielkich kół;
- stosowanie hamulca postojowego;
- ustawianie, zdejmowanie i obracanie ramy;
- umieszczanie siedziska w różnych położeniach;
- mocowanie i zdejmowanie pałąka;

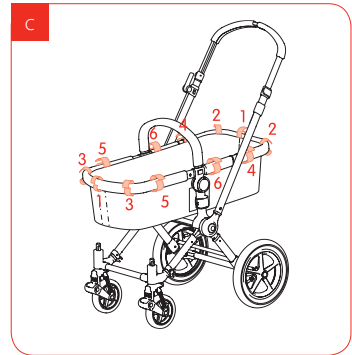
2. montaż gondolki wózka

Gondolka wózka składa się z ramy, pokrowca, płyty podstawy, materaca i tekstylnej części górnej. Dzięki zatrzaskom gondola wózka jest podtrzymywana stabilnie w ramie.

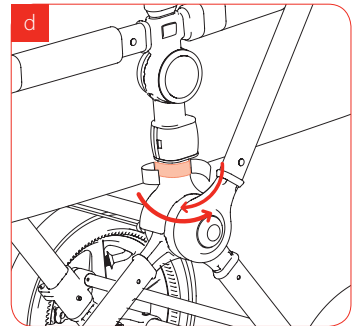
krok 1 przymocowanie pokrowca gondolki wózka do ramy

Okrągła strona pokrowca gondolki wózka wchodzi do okrągłej strony ramy.

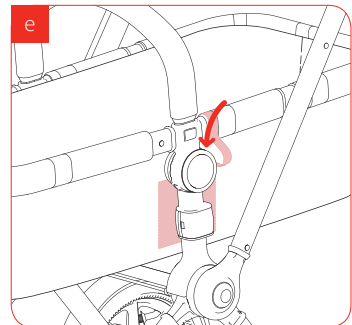
- Ramę przymocować (poziomo) na podwoziu.
- Zluzować zatrzaski
- Przymocować dwanaście zatrzasków na stałe do ramy w kolejności 1 – 6.



- Przymocować zatrzaski do wsporników ramy pod kwadratowymi białymi przyciskami.



- Umieścić dwa pasy w kieszeniach przy wspornikach ramy po obu stronach gondolki wózka.



Uwaga: należy zadbać o to, aby plastikowe linki w części górnej i dolnej pozostały w swoich woreczkach.

krok 2 przymocowanie materaca

- a Materac położyć w ten sposób, aby zaokrąglona część znalazła się w zaokrąglonej części gondolki wózka z otworem w dół.



krok 3 przymocowanie tekstylnej części wierzchniej w kolorze na życzenie

Tekstylna część chroni dziecko przed zimnem i musi zostać umocowana w tylnej części wózka.

- a Część wierzchnią mocuje się przy pomocy rzepa do gondolki wózka. Najpierw należy jednak sprawdzić, czy suwaki na końcu po lewej stronie są przy sobie. Podczas korzystania z budki nad wózkiem należy przeciągnąć małe elastyczne pasy przez górną część poprzez mocowanie budki.

Uwaga: patrz rozdział 8 mówiący o przymocowaniu budki wózka. Podczas mocowania budki wózka, peleryny i moskitiery można pozostawić część wierzchnią na gondolki wózka.



3. montaż siedziska

Siedzisko wyposażone jest w pokrowiec, który jest przeciągnięty przez ramę. Pokrowiec siedziska przymocowany jest do podkładki oparcia pleców, do podparcia nóg, do podkładki siedziska. Siedzisko posiada dwa pasy na ramionka, jeden pas między nogi oraz jeden pas mocujący z metalowymi pierścieniami typu „O”. W pokrowcu siedziska po prawej i lewej stronie są wycięte otwory do pasa na brzuszek. Rama posiada dwa pasy na brzuszek. Kiedy pasy te są wzajemnie spięte, powinny pozostać w miejscu na wysokości podpór bocznych.

krok 1 umieszczenie pokrowca siedziska na ramę

a. Rozłożyć wsporniki ramy i umieścić ramę na podłodze.

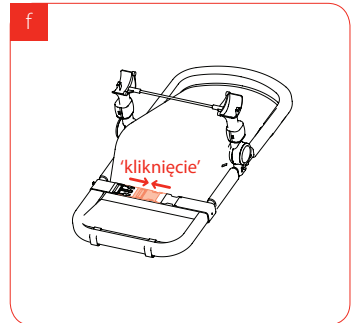
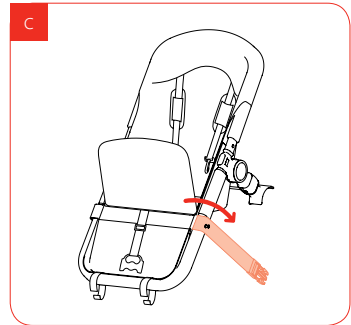
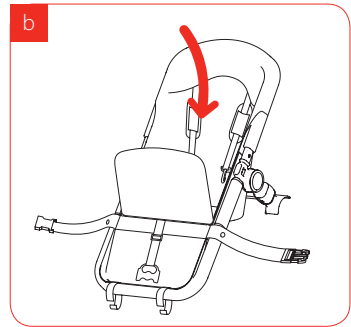
b. Wsunąć okrągłą górną część pokrowca podstawy siedziska poprzez okrągłą stronę ramy, w ten sposób, aby logo Bugaboo skierowane było do przodu. Obciągnąć pokrowiec siedziska w ten sposób, aby było dobrze naciągnięte.

c. Nasadzić jeden pierścień typu „O” pasa mocującego przez wystający kołek po stronie ramy.

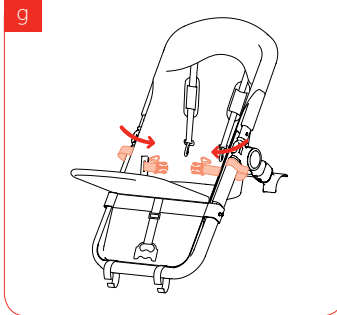
d. Z tej strony umieścić ramę, natomiast z drugiej strony przymocować pierścień typu „O”.

e. Oprzeć się o ramę i wcisnąć ją lekko do środka. Złapać pas mocujący i wyciągnąć drugi pierścień typu „O” przez wystający kołek.

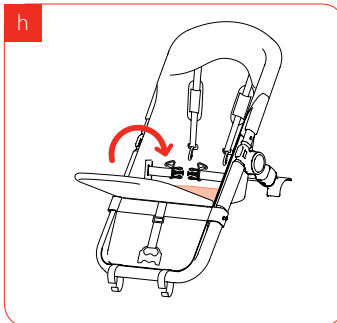
f. Końce elastycznego pasa zamontować pod siedzeniem. Powinno być słyszalne zatrzaśnięcie.



g Teraz przeciągnąć pasy na brzusek przez otwory po stronie pokrowca siedziska. Naciągnąć pokrowiec siedziska w kolorze na życzenie przez pokrowiec podstawy. Przeciągnąć pasy na ramionka i klinowe przez pokrowiec siedziska w kolorze na życzenie i umocować używając zatrzasków do pokrowca podstawy.

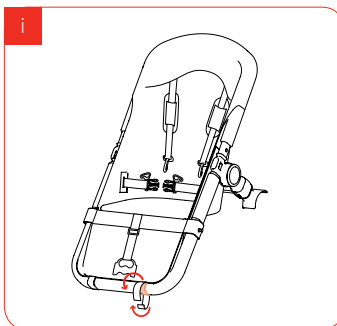


h Teraz należy wyregulować kształt siedziska przekładając podkładki do środka.



i Przymocować dwa zatrzaski przy nogach do dolnej części ramy.

Uwaga: siedzisko należy zmontować jeszcze przed jego przymocowaniem do podwozia. Siedziska nie da się umieścić na ramie przed jego montażem. Należy przy tym sprawdzić, czy rzepy i pas mocujący są odpowiednio przymocowane.



4. różne zastosowania gondolki wózka i siedziska

Gondolę wózka można stosować od urodzenia dziecka do ok. sześciu miesięcy. Jest przeznaczona wyłącznie dla dzieci, które nie potrafią bez pomocy usiąść lub uklęknąć na czworakach. Wózka nie należy stosować dla dziecka, które przekroczyło 76 cm wzrostu lub waży więcej niż 9 kg. Siedzisko można stosować dla dziecka, które przekroczyło sześć miesięcy i nie waży więcej niż 17 kg.

gondolka wózka

Dziecko może się w niej zupełnie położyć. Oznacza to, że na kręgosłup nie działają żadne siły a dziecko może wyprostować nóżki. Wózek z gondolką tworzy gondola położona bezpośrednio na podwoziu. Gondolkę wózka można w prosty sposób obrócić. Ułatwia to obserwowanie dziecka, natomiast dziecko może obserwować opiekuna. Gondolkę wózka można stosować także bez podwozia pod warunkiem, że spoczywa na równym, stabilnym i suchym podłożu.

OSTRZEŻENIE

- Gondolę wózka można stosować wyłącznie na podwoziu lub na równym, stabilnym i suchym podłożu.
- Gondolę wózka należy umieszczać poziomo, w innym położeniu dziecko może z niej wyslizgnąć się lub wypaść.
- Przed stosowaniem należy sprawdzić, czy wszystkie zatrzaski i elementy mocujące są odpowiednio zabezpieczone.
- Gondolki wózka NIGDY nie należy stosować do przewożenia dziecka w samochodzie. Należy zatroszczyć się o to, aby nie dochodziło do niebezpiecznych lub śmiertelnych wypadków drogowych.
- Pokrowca wózka NIGDY nie należy stosować, jeżeli nie jest przymocowane do ramy.
- Przed podniesieniem gondolki wózka za pałąk należy zawsze sprawdzić, czy jest ona dobrze i odpowiednio zabezpieczona.
- Gondolę wózka można stosować wyłącznie wtedy, kiedy jest umieszczona na podwoziu na równym, stabilnym i suchym podłożu.
- Od momentu kiedy dziecko jest w stanie samodzielnie usiąść, należy stosować pasy bezpieczeństwa.

siedzisko

Siedzisko można ustawić w jednej z trzech pozycji. Jest to jednak możliwe tylko wtedy, kiedy siedzisko znajduje się na podwoziu. Są to następujące pozycje:

1. Siedzące
2. Półsiadzące
3. Leżące

Uwaga: Pozycja dziecka (kątem pomiędzy podparciem pleców a podkładką siedziska) jest identyczna we wszystkich trzech położeniach

Siedzisko można w prosty sposób obrócić. W ten sposób zmienia się także pozycja dziecka. Siedzisko można stosować bez podwozia. Przy zupełnie rozwartych wspornikach ramy może służyć jako wolno stojący fotelik na podłożu lub na ziemi.

OSTRZEŻENIE

- Przed podniesieniem siedziska za pałąk należy zawsze sprawdzić, czy jest ono dobrze i odpowiednio zabezpieczone.
- Od momentu kiedy dziecko jest w stanie samodzielnie usiąść, należy stosować pasy bezpieczeństwa.

5. stosowanie pasów bezpieczeństwa dla siedziska

Siedzisko Bugaboo Cameleon jest wyposażone w 5-punktowy pas, który zawiera: 2 pasy na ramionka, 1 pas między nogi oraz dwa pasy na brzusek (przymocowane do ramy). Jeżeli dziecko siedzi w siedzisku, należy zawsze stosować pasy bezpieczeństwa. Zabezpieczy to dziecko przed wypadnięciem i ewentualnym zranieniem.

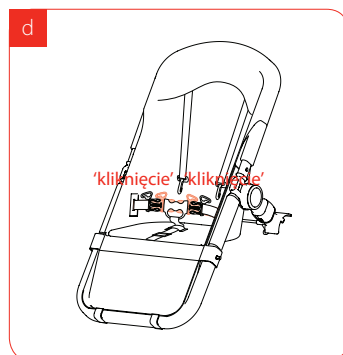
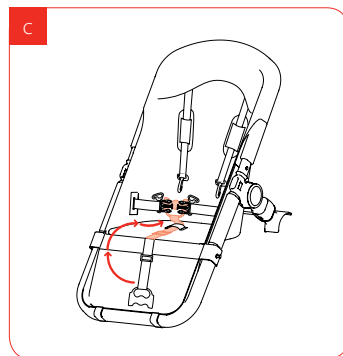
Uwaga: Gondolka wózka Bugaboo Cameleon i rama są przymocowane przy pomocy dodatkowych pierścieni mocujących. W razie potrzeby mogą być one wykorzystane do przymocowania dodatkowego paska u lub dodatkowych pasów. Pierścienie mocujące są przymocowane do podstawy gondolki wózka. Pasy wokół pasa z dodatkowymi pierścieniami mocującymi przymocowane są do ramy.

23

krok 1 stosowanie pasów bezpieczeństwa

- a. Siedzisko należy umieścić na podwoziu (z zaciągniętym hamulcem postojowym) lub położyć na podłodze.
- b. Włożyć dziecko do siedziska.
- c. Pociągnąć pas pomiędzy nogami do przodu, pomiędzy nóżkami dziecka. Jeżeli dziecko zjeżdża, najpierw przeciągnąć pas między nogi przez czarną pętlę na siedzeniu siedziska.

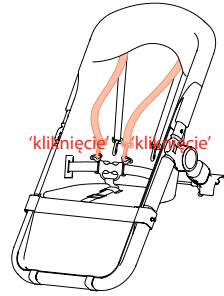
- d. Zapiąć pas na brzusek przez talię dziecka w kierunku pasa między nogi. Pasy dostosować do wielkości dziecka odpowiednio je dociągając.



e Przymocować pasy na ramionka poprzez ramiona dziecka do pasa między nogi. Pasy dostosować do wzrostu dziecka odpowiednio je dociągając.

f. Teraz powinno zabrzmieć czterokrotne zatrzaśnięcie. Oznacza to, że dziecko w siedzisku Bugaboo Cameleon jest odpowiednio zabezpieczone

e



OSTRZEŻENIE

- Przed wykorzystaniem należy sprawdzić, czy wszystkie rzepy i elementy mocujące są odpowiednio zabezpieczone.
- Zawsze należy stosować pas między nogi w połączeniu z pasem przez biodra.
- Dziecko w siedzisku należy zawsze zapiąć pasami. Pozwoli to na uniknięcie zagrożeń spowodowanych nieoczekiwanym ruchem dziecka.
- Pasy muszą być ustawione w ten sposób, aby dziecko mogło wygodnie siedzieć, a jednocześnie było odpowiednio zabezpieczone.
- Jeżeli dziecko się ześlizgnie, pas między nogi należy przeciągnąć przez pętlę w siedzisku jeszcze przed jego zapięciem z pasem na brzusek i ramionka.

6. przymocowanie kosza na zakupy

Kosz na zakupy jest zawieszony pod gondolą wózka lub pod siedziskiem.

krok 1 przymocowanie kosza na zakupy

Kosz na zakupy jest zawieszony pomiędzy kołami podwozia.

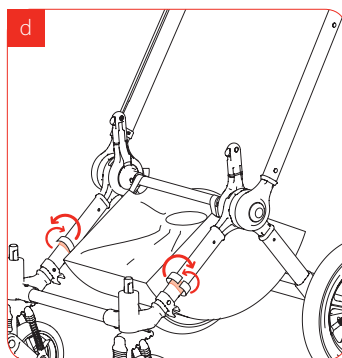
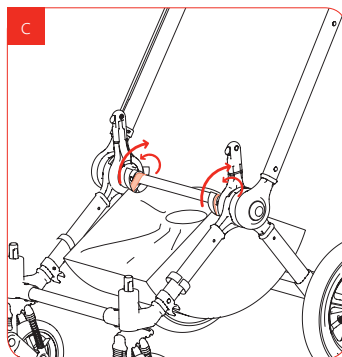
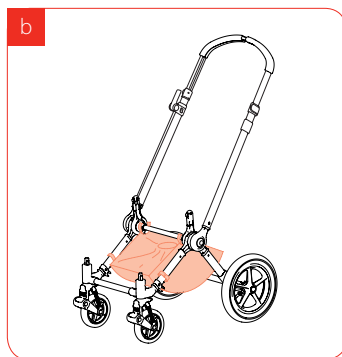
a. Zdjąć ramę z podwozia.

b. Koszyk przymocować pod siedziskiem do podwozia pomiędzy osiami z logiem Bugaboo w kierunku wielkich kół.

c. Przymocować dwa zatrzaski do środkowego wałka górnego.

d. Kolejna dwa zatrzaski przymocować do wsporników kół skrętnych.

Uwaga: Kosz na zakupy jest przeznaczony do maksymalnego obciążenia 4 kg. Przed stosowaniem należy skontrolować, czy wszystkie zatrzaski zostały odpowiednio zabezpieczone.

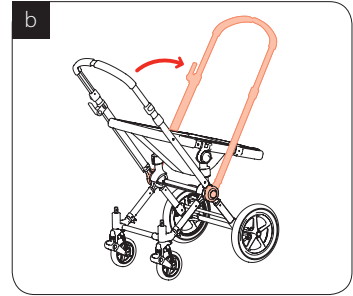


7. spacer z bugaboo cameleon

Wózek Bugaboo Cameleon jest przeznaczony do stosowania w mieście, na nierównym terenie lub w pozycji z dwoma kołami.

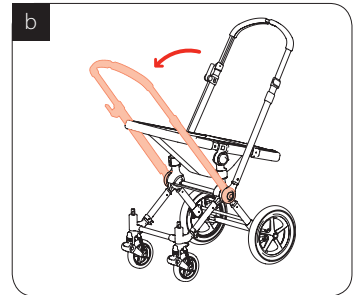
pozycja na miasto

- Zastosować położenie z czterema kołami.
 - Rękojeść przemieścić nad wielkie koła.
 - Nie blokować położenia kół skrętnych.
- Pozycja ta gwarantuje najlepsze zdolności manewrowe wózka Bugaboo Cameleon.



wersja do nierównego terenu

- Zastosować położenie z czterema kołami.
 - Rękojeść przemieścić nad koła skrętne.
 - Zablokować położenie kół skrętnych.
- Jeżeli wielkie koła będą z przodu, pchanie wózka po nierównym terenie będzie bardzo łatwe.

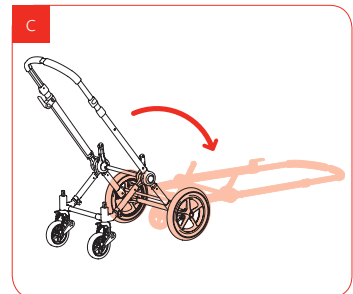


wersja z dwoma kołami

Wersję z dwoma kołami należy stosować na nierównym terenie.

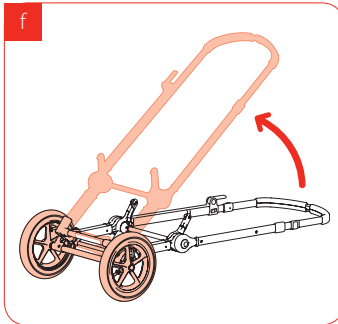
krok 1 ustawienie podwozia w pozycji z dwoma kołami

- Zdjąć ramę z podwozia.
- Rękojeść przemieścić nad koła skrętne.
- Rękojeść przemieścić na drugą stronę, **NIE LUZUJĄC JEJ**, dopóki nie położy się na ziemi.
- Przymocować czarne zaciski do uchwytu koła skrętnego na cienkim wałku pomiędzy wielkimi kołami. Powinno być słyszalne zatrzaśnięcie.
- Zdjąć koła skrętne. Sprawdzić, czy wielkie koła są odpowiednio przymocowane.



f Podnieść rękojęść. Teraz podwozie znajduje się w pozycji z dwoma kołami.

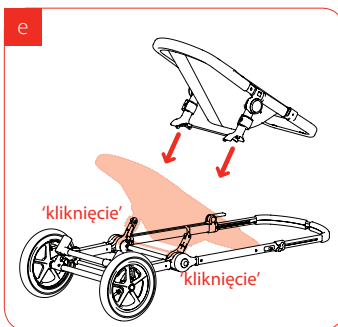
Zalecenie: koła skrętne najlepiej włożyć do torby pod siedzeniem.



krok 2 **przymocowanie siedziska**

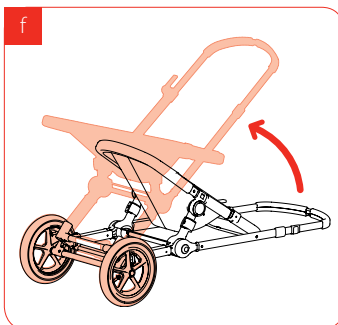
- Zaciągnąć hamulec postojowy.
- Podwozie położyć na podłodze z nośnikami ramy przodem do góry.
- Rozłożyć zupełnie dwa wsporniki siedziska.
- Siedzisko umieścić na nośnikach ramy.

e Wywierać nacisk dopóki po obu stronach nie zabrzmí zatrzaśnięcie. Siedzisko jest teraz przymocowany do podwozia.



f Nacisnąć rękojęść i umieścić siedzisko w pożądaney pozycji.

- Pozwolić, aby rękojęść opuściła się zupełnie w dół. Teraz włożyć dziecko do siedziska.
- Zapiąć pasy bezpieczeństwa.



i Zapiąć pasek na nadgarstek.

j. Odblokować hamulec postojowy na Bugaboo Cameleon.

Uwaga: pozycja z dwoma kołami daje o wiele słabszą stabilność boczną niż pozycja z czterema kołami.



grząska nawierzchnia lub śnieg

Pozycję z dwoma kołami należy stosować w przypadku grząskiej nawierzchni, piasku lub śniegu. Pozycję z czterema kołami należy stosować w przypadku utwardzonego terenu lub ubitego piasku. Każda pozycja ma swoje wady i zalety, jej dobór jest indywidualny.

pasek na nadgarstek

Zawsze należy stosować pasek na nadgarstek. Należy dbać o to, aby rękojeść nie wyslizgnęła się z ręki.

OSTRZEŻENIE

- Nigdy nie należy odblokowywać rękojeść w pozycji z dwoma kołami. Siedzisko może się przewrócić, dziecko może wypaść i zranić się.
- Przed stosowaniem należy sprawdzić, czy wszystkie zatrzaski i elementy mocujące są odpowiednio zabezpieczone.
- Nie należy zapominać, że w pozycji z dwoma kołami siedzisko nie jest obrotowe.
- Nigdy nie należy stosować pozycji z dwoma kołami w połączeniu z gondolą wózka.
- Pasek na nadgarstek należy stosować w pozycji z dwoma kołami i z czterema kołami.
- Należy dbać, aby w pozycji z dwoma kołami nie doszło do przewrócenia Bugaboo Cameleon na bok.
- Jeżeli korzystamy z pozycji z dwoma kołami, należy zdjąć koła skrętne.
- Wózek Bugaboo Cameleon nie jest odporny na działanie słonej wody. Nie należy z nim wjeżdżać do morza.

8. ochrona przed złą pogodą i wiatrem

Wersja standardowa Bugaboo Cameleon jest wyposażona w budkę, pelerynę i moskitierę, chroniące dziecko przed słońcem, wiatrem i deszczem oraz owadami. W celu przygotowania wózka Bugaboo Cameleon do stosowania przy dobrej i złej pogodzie wystarczy wykonać te same kroki jak w przypadku gondolki i siedziska.

Uwaga: budka wózka, peleryna i moskitiera mogą być stosowane w połączeniu z siedziskiem do maksymalnej długości 53 cm górnej połowy ciała dziecka.

29

budka wózka w kolorze na życzenie

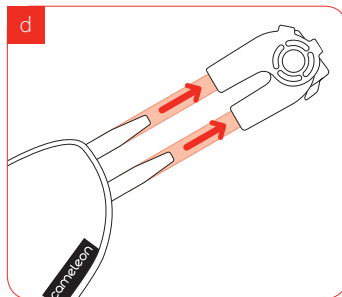
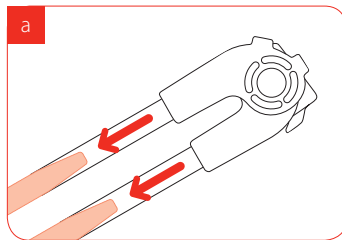
budka wózka zawiera dwa uchwyty budki, dwie zdejmowane ramy i pokrowiec.

krok 1 przygotowanie budki wózka w kolorze na życzenie do użytkowania

- Wyciągnąć ramy z usztywnień budki.
- Położyć budkę w ten sposób, aby logo było skierowane w dół.
- Ramy przewlec przez otwory w poszyciu budki.

- Założ z powrotem klamry daszku na ramie.

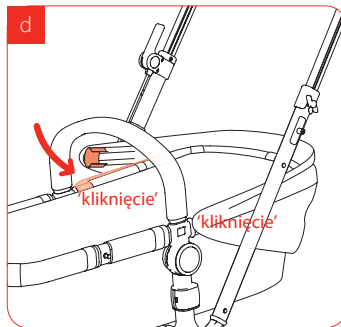
Uwaga: Haczyki/strzałki/uchwyty na klamrach daszku zawsze wskazują na tył daszku przeciwsłonecznego. Po ponownym założeniu klamer daszku na ramie należy sprawdzić, czy drut w daszku znajduje się na górze.



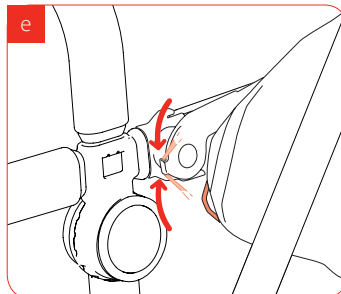
krok 2 przymocowanie budki wózka w kolorze na życzenie

- Przymocować na podwoziu gondolę wózka lub siedzisko.
- Przymocować budkę wózka w kierunku zaokrąglonej części ramy.
- Naciągnąć budkę przez czoło ramy.

- d Zatrzasnąć dwa uchwyty budki na ramie w miejscu, gdzie nie ma żadnej gumy.



- e Przymocować elastyczne pasy do przedniej części uchwytów budki.



- f Naciągnąć budkę wózka.

Zalecenie: budkę wózka należy stosować także do ochrony dziecka przed wiatrem.



OSTRZEŻENIE

- Małe dzieci mają bardzo wrażliwą skórę. Dziecka w wózku Bugaboo Cameleon nigdy nie należy umieszczać na słońcu bez budki.

peleryna

Pokrycie przeciwdeszczowe jest naciągnięte na budkę lub jej ramę. Dłuższa rama pokrycia przeciwdeszczowego jest przymocowana do ramy w okolicach nóg dziecka.

krok 1 dopasowanie pokrycia przeciwdeszczowego do budy wózka

a. Budkę wózka przymocować do ramy i rozłożyć.

b. Pelerynę umieścić szerokim czarnym obrzeżem w okolicy nóg dziecka.

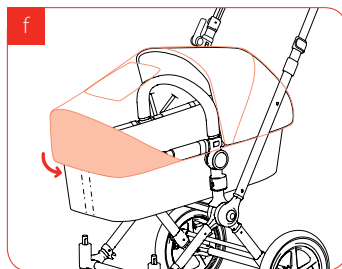
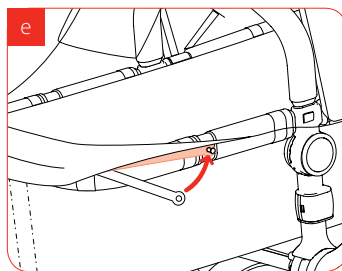
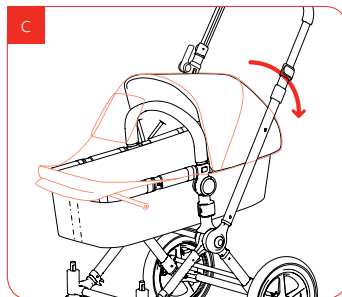
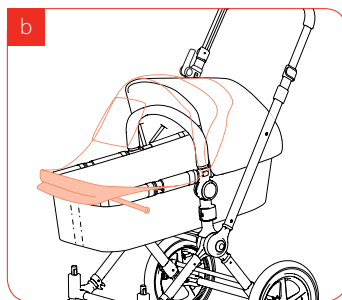
c. Najpierw naciągnąć pelerynę przez budkę wózka.

d. Skontrolować, czy szwy peleryny są równoległe do ramy budki wózka.

e. Nasadzić pelerynę otworami na wystające kolki po stronie ramy.

f. Na końcu naciągnąć szerokie czarne obrzeże przez koniec ramy w okolicy nóg dziecka.

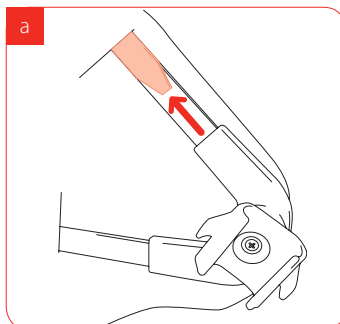
Uwaga: Skontrolować, czy szwy peleryny są równoległe do ramy budki wózka



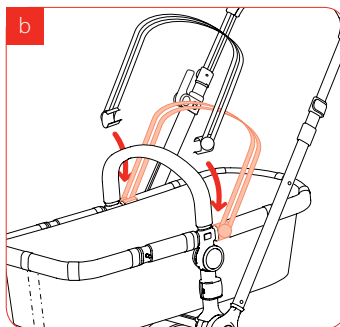
krok 2 przymocowanie peleryny do ramy budki wózka w kolorze na życzenie

Jeżeli pokrowiec z budki zostanie zdjęty a osłona zostanie naciągnięta przez ramę, dziecko będzie mogło obserwować otoczenie wózka

- a Rozłożyć budkę wózka. Wyciągnąć ramę z usztywnień budki i z pokrowca.

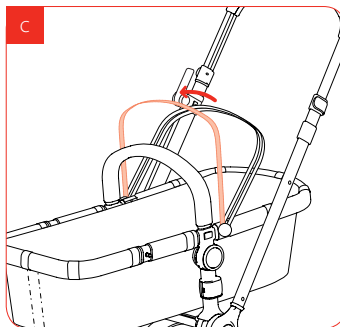


- b Usztywnienia umieścić na ramie. Ramę wsunąć ponownie do usztywnień budki.



- c Rozłożyć ramę.

- d Pelerynę umieścić szerokim czarnym obrzeżem w okolicy nóg dziecka.
- e Najpierw naciągnąć pelerynę przez ramę budki wózka.
- f Skontrolować, czy szwy peleryny są równoległe do ramy budki wózka.
- g Nasadzić pelerynę otworami na wystające kolki po stronie ramy.
- h Na końcu naciągnąć szerokie czarne obrzeże przez koniec ramy w okolicy nóg dziecka.



Uwaga: Skontrolować, czy szwy peleryny są równoległe do ramy budki wózka

korzystanie z otworu wentylacyjnego w pelerynie

W przedniej części peleryny znajduje się otwór wentylacyjny, zabezpieczający odpowiednią wentylację.

- a. Odpowiednio złączyć zatrzaski okienka. Przestrzeń, jaka powstała pomiędzy okienkiem a osłoną, to właśnie otwór wentylacyjny.

Zalecenie: Otwór wentylacyjny można zwinąć i przymocować go przy pomocy zatrzasku

OSTRZEŻENIE

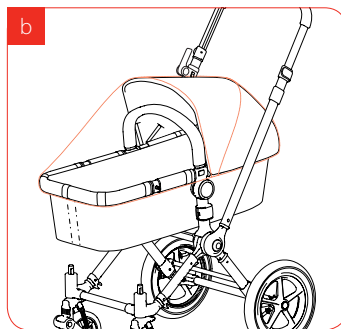
- Jeżeli nie pada, dziecka nie należy zostawiać pod osłoną, może dojść do jego przegrzania.
- Należy zabezpieczyć odpowiednią wentylację poprzez odpowiednie złączenie zatrzasków okienka.

siatka chroniąca przed owadami – moskitiera

siatka chroni dziecko przed owadami..

krok 1 przymocowanie moskitier

- a. Na gondolę wózka lub siedzisko nasadzić daszek przeciwsłoneczny, z pokrowcem lub bez.
- b** Siatkę z symbolami prania z przodu przeciągnąć przez daszek przeciwsłoneczny.
- c. Sprawdzić, czy siatka jest odpowiednio naprężona po stronach gondolki wózka lub siedzisa



9. podróżowanie i przechowywanie

Wózek Bugaboo Cameleon można w prosty sposób przechowywać lub zapakować do bagażnika samochodu.

krok 1 składanie siedziska lub torby podróżnej

Zdjąć z podwozia siedzisko lub gondolę wózka. Zdjąć pałąk.

Rękojeść ustawić w najniższym położeniu.

złożenie siedziska

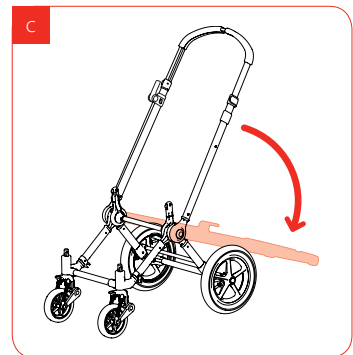
- Zdjąć siedzenie z siedziska.
- Odgiąć wsporniki ramy przez ramę.
- Ścisnąć siedzisko na płasko pomiędzy ramy.

złożenie gondolki

- Wyciągnąć dwa plastikowe usztywnienia z kieszeni w górnej części i na dnie pokrowca gondolki wózka.
- Odgiąć wsporniki ramy przez ramę.
- Ścisnąć gondolę na płasko pomiędzy ramy.

krok 2 złożenie podwozia i kół

- Podwozie Bugaboo Cameleon ustawić w pozycji czterokołowej.
 - Rękojeść umieścić nad wielkimi kołami.
- c** Zluzować rękojeść, wyciągnąć ją w kierunku ku sobie i położyć na podłodze.

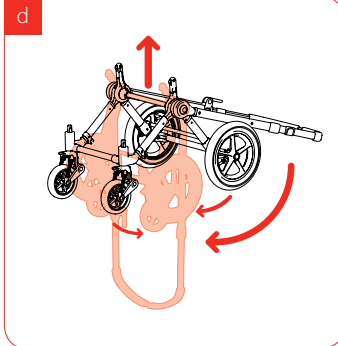


d Chwycić środkowy drążek, na którym umocowane są nośniki ramy, i wszystko podnieść. W tym momencie podwozie z kołami i rękojeść są naprzeciw siebie.

e. Teraz wózek Bugaboo Cameleon można przechowywać lub przewozić w samochodzie.

Zalecenie: złożony Bugaboo Cameleon można także przechowywać bez kół.

Zalecenie: złożony Bugaboo Cameleon można zawiesić także za rękojeść.



10. konserwacja i akcesoria

bezpieczeństwo

Przed korzystaniem z wózka Bugaboo Cameleon należy skontrolować, czy jest zapewnione bezpieczeństwo. Sprawdzić, czy zatrzaski, hamulec i pasy bezpieczeństwa są funkcjonalne, pałąk jest odpowiednio przymocowany a gondola lub siedzisko są właściwie przymocowane do podwozia. Skontrolować, czy wózek Bugaboo Cameleon nie jest uszkodzony. Uszkodzone lub zużyte elementy należy bezzwłocznie naprawić lub wymienić.

elementy

Do wymiany należy stosować wyłącznie te elementy, które są zatwierdzone przez spółkę Bugaboo International BV. Aby uniknąć deformacji wózka Bugaboo Cameleon i akcesoriów nie należy składać ich w mokrym stanie lub przechowywać w wilgotnym otoczeniu.

czyszczenie

Wózek Bugaboo Cameleon należy regularnie czyścić. Do czyszczenia należy stosować wilgotną szmatkę i nieagresywny środek czyszczący. Koła skrętne szybko się brudzą. Należy je zdjąć z uchwytów i umyć letnią wodą. Potem dobrze wysuszyć.

czyszczenie pokrowca

Pokrowiec Bugaboo Cameleon można zdjąć i wyprać w pralce. Prać należy ostrożnie. Przed praniem należy ZAWSZE usunąć ramę, usztywnienia i elementy z pianki.

Uwaga: przy praniu pokrowca należy pamiętać o tym, że:

- Temperatura maksymalna wynosi 30° C (pranie w ciepłej wodzie)
- Nie stosować środków wybielających
- Nie prasować
- Nie czyścić chemicznie
- Nie suszyć w suszarce bębnowej



Przepuszczający powietrze wkład można prać w temp. 60°C. W tej temperaturze, zostanie on zupełnie wyczyszczony. Wkład ten znajduje się na wierzchu grubego materaca z pianki i może być wyjęty po zdjęciu pokrowca materaca. Po wypraniu tkanin należy sprawdzić, czy wszystkie części są ponownie umieszczone w ich oryginalnej pozycji. Wkład przepuszczający powietrze powinien znajdować się na wierzchu materaca z pianki. Nie używać materaca bez wkładu przepuszczającego powietrze.

Zalecenia: W celu dodatkowych informacji dotyczących konserwacji, patrz w instrukcji: zestaw konserwacyjny Bugaboo.

akcesoria

Do wózków Bugaboo Cameleon można dokupić różne akcesoria. Kompletną listę można znaleźć na stronie internetowej www.bugaboo.com lub zapytać swego dostawcę.

dostępne akcesoria Bugaboo:

- adaptery do różnych fotelików samochodowych
- dostawka do wózka,
- koła na śnieg
- parasolka słoneczna,
- pokrowiec w kolorze na życzenie
- śpiworek,
- torba do przewijani
- torba podróżna
- uchwyt na kubek
- zestaw konserwacyjny

komentarz

W stałej trosce o udoskonalanie naszych produktów Bugaboo jesteśmy zainteresowani Państwa uwagami dotyczącymi wzornictwa, przystępności dla użytkownika, materiałów i instrukcji. Prosimy do nas pisać na następujący adres:

Bugaboo Service
Postbus 1299
1000 BG Amsterdam
Holandia
service@bugaboo.com

11. gwarancja

Spółka Bugaboo International BV z główną siedzibą w Amsterdamie (dalej tylko „Bugaboo”) dostarcza jako producent Bugaboo Cameleon (dalej tylko „wyrób”) w ramach poniższych warunków gwarancji:

1. Okres gwarancji wynosi 24 miesiące od daty zakupu. Okres gwarancji przedłuża się o czas prowadzonych napraw.
2. Gwarancja obowiązuje na obszarze Europy.
3. Gwarancja daje prawo do naprawy wyrobu, a nie do jego wymiany lub zwrotu.
4. Spółka Bugaboo pokryje koszty i ryzyka transportu od sprzedawcy detalicznego i do niego (dalej tylko „sprzedawca detaliczny”), u którego wyrób został zakupiony, pod warunkiem, że naprawa jest objęta gwarancją.
5. Reklamację można zgłosić pod warunkiem, że spółka Bugaboo otrzymała właściwie wypełnioną kartę gwarancji (przesłaną drogą elektroniczną lub poprzez zwrot załączonej karty gwarancji) i oprócz wadliwego wyrobu następujące dokumenty:
 - kopię paragonu z datą oraz
 - jasny opis reklamacji
6. Gwarancja jest nieprzenośna i może ją zgłosić wyłącznie pierwszy właściciel.
7. Gwarancja nie ma wpływu na żadne prawa statutowe, które ma ewentualnie właściciel wózka, np. prawo czynić odpowiedzialnym za wady sprzedawcę detalicznego.

gwarancja nie zostanie uznana w razie wystąpienia następujących okoliczności:

- Jeżeli zostały dokonane zmiany lub zlecono dokonanie zmian bez uprzedniej pisemnej zgody spółki Bugaboo lub sprzedawcy detalicznego.
- Wady zostały spowodowane przez zaniedbanie, w drodze wypadku lub innym sposobem użytkowania lub konserwacji niezgodnym z podanymi w instrukcji obsługi.
- Jeżeli doszło do uszkodzenia lub usunięcia numeru fabrycznego.
- Uszkodzenie wyrobu zostało wywołane bieżącą eksploatacją.

ważne

Wyrób jest objęty 24-miesięczną gwarancją od dnia zakupu. W razie stwierdzenia wady najpierw należy skontaktować się ze sprzedawcą. Jeżeli sprzedawca nie jest w stanie usunąć wad, wtedy można nawiązać kontakt ze spółką Bugaboo. Gwarancja zostanie uwzględniona wyłącznie wtedy, kiedy odpowiednio wypełniona karta gwarancji została wysłana do spółki Bugaboo International BV. Do karty gwarancji należy wpisać numer fabryczny Bugaboo Cameleon. Numer fabryczny znajduje się na tabliczce naklejonej na środkowej osi wózka. Instrukcję obsługi i paragon należy przechowywać w bezpiecznym miejscu.