

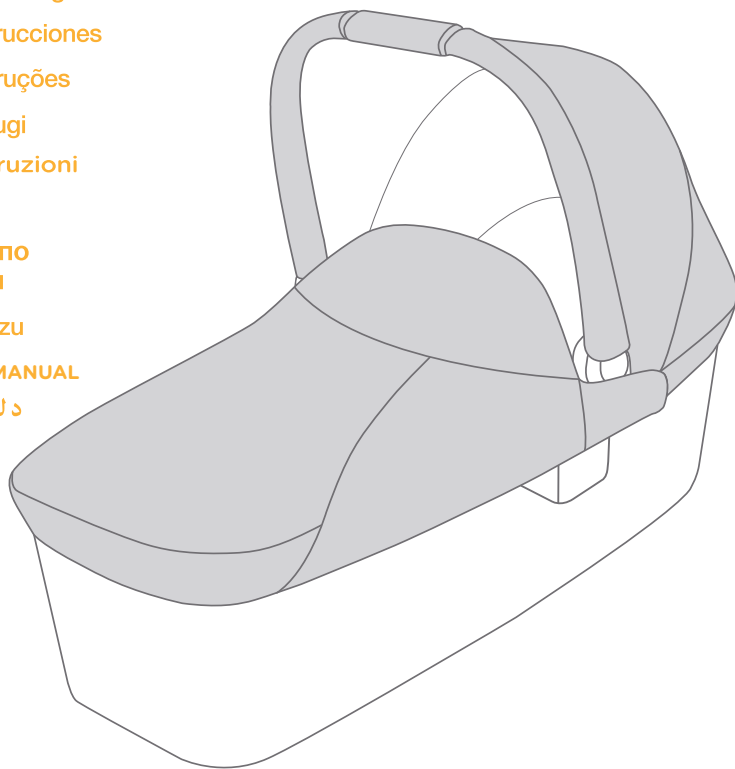
Joie®

Share the joy at
joiebaby.com

ramble™

carry cot

- GB Instruction Manual
- FR Manuel d'instructions
- DE Bedienungsanleitung
- ES Manual de instrucciones
- PT Manual de Instruções
- PL Instrukcja obsługi
- IT Manuale di istruzioni
- NL Handleiding
- RU Руководство по эксплуатации
- TR Kurulum Kılavuzu
- DA INSTRUKTIONS MANUAL
- AR دليل التعليمات



WARNING

IMPORTANT: Read the instructions carefully before use and keep these instructions for future reference.

- ! This product is suitable for a child who can not sit up by itself, roll over and can not push up itself up on its hand and knees. Maximum weight of the child: 9kg.
- ! Only use on a firm, horizontal level and dry surface.
- ! Do not let other children play unattended near the carry cot.
- ! Do not use if any part of the carry cot is broken, torn or missing.
- ! Use only replacement parts supplied or approved by the manufacturer.
- ! Be aware of the risk of open fire and other source of strong heat, such as electric bar fires, gas fires, etc., in the near vicinity of carry cot.
- ! The handles and the bottom of the carry cot should be inspected regularly for signs of damage and wear.
- ! DO NOT use or add any mattress other than the one supplied with the carry cot.
- ! This carry cot is not intended for prolonged periods of sleeping.
- ! Do not leave your child unattended.
- ! Never use the carry cot on a stand.
- ! The head of the child in the carry cot should never be lower than the body of the child.
- ! Before carrying or lifting, make sure that the handle is in the correct position of use.
- ! This product is only suitable for a child who cannot sit up unaided.

Product Information

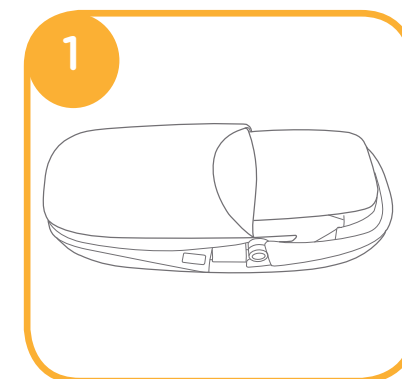
Read all the instructions in this manual before using this product. If you have any further questions, please consult the retailer. Some features may vary depending on model.

It is approved to European Safety Standard EN1466:2014/AC:2015.

Product	Carry Cot
Patent No.	Patents pending
Made in	China
Website	www.joiebaby.com
Manufacturer	Joie Children's Products (UK) Ltd, Venture Point, Towers Business Park Rugeley, Staffordshire, WS15 1UZ

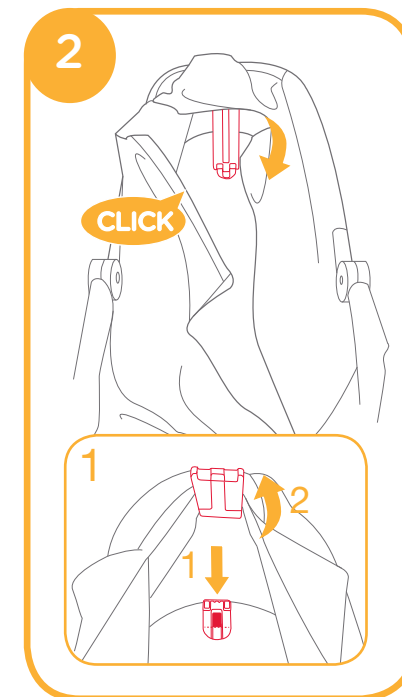
Assemble Carry Cot

see images 1 - 7

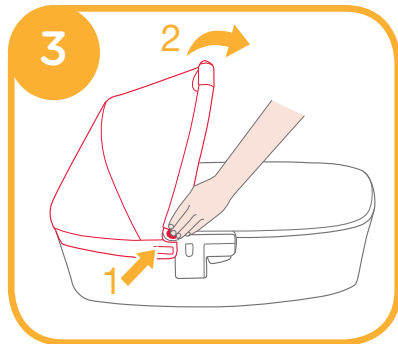


1. Please check whether 2 support mounts are fixed correctly. ②

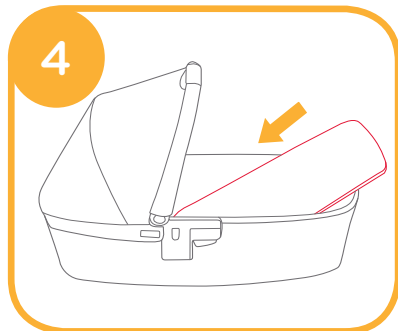
! To release the support mounts, please see image ② - 1



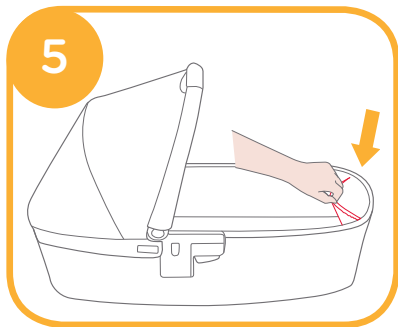
2. To open the canopy, pull the canopy toward front ③ - 2 while pressing the buttons on the both sides. ③ - 1



- ! Always use the mattress when using the carry cot.
- ! Mattress cover can easily be removed to wash.

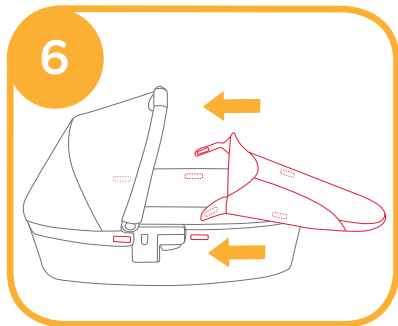


! A storage compartment is inside of the carry cot. ⑤

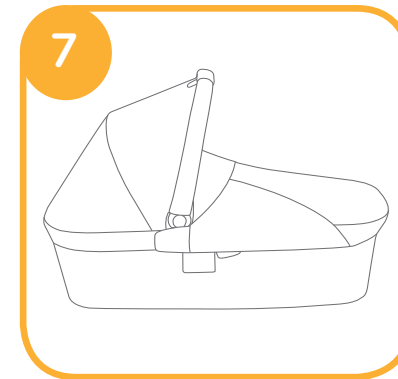


3. Put the bedcover into the carry cot, then attach the hook and loop fasteners on the carry cot. ⑥

- ! Using the bedcover in winter to give baby a more warm and comfortable sleep environment.

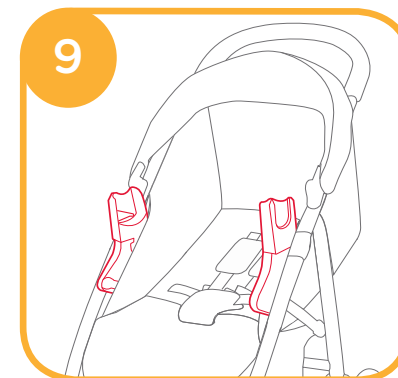
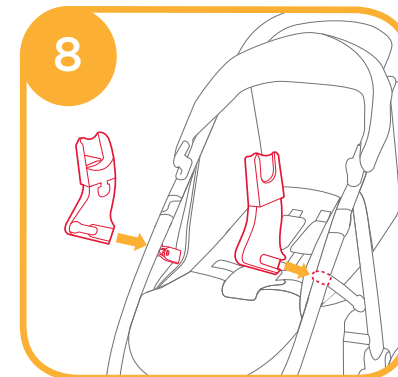


4. The completely assembled Carry cot is shown as ⑦
To disassemble the carry cot simply reverse the steps above.



Use Carry Cot

see images ⑧ - ⑬

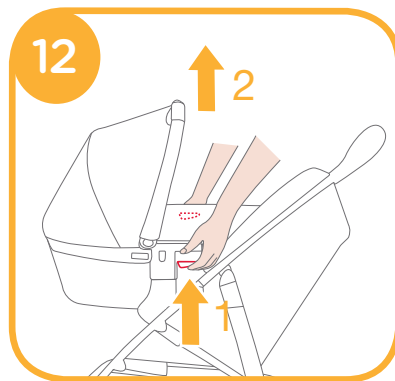
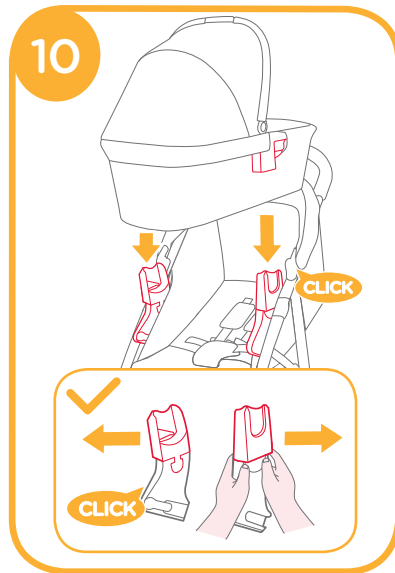


Place the carry cot directly down until it clicks into adapters. ¹⁰

A click sound means carry cot assembled completely. ¹⁰

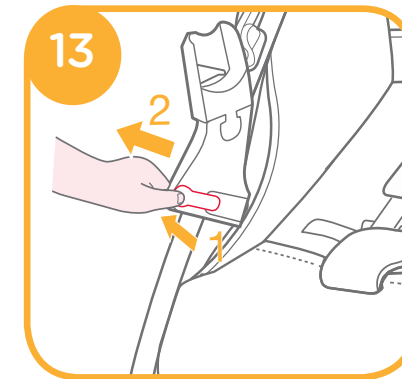
! Please don't fold the stroller when the carry cot is still attached.

Use the carry cot only with the Litetrax™ 4 Stroller which attached adapters.



Remove Carry Cot

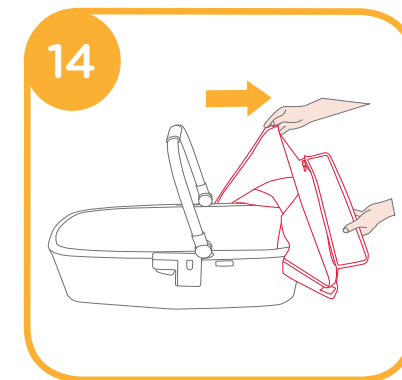
Press release buttons on both side of carry cot ¹² - 1, and then lift it upwards. ¹² - 2



Detach Soft Goods

see images ¹⁴

Unzip the zipper to remove the canopy soft goods. ¹⁴



Care and Maintenance

1. Remove mattress from carry cot and mattress pad from liner. Clean liner and mattress with a damp cloth and dry flat.
2. **CLEANING:** After removing mattress pad from liner, hand wash, drip dry, **NO BLEACH**. Only use a damp cloth to clean the mattress pad. Never iron.
3. Removable seat pad may be washed in cold water and drip-dried. No bleach.
4. Excessive exposure to sun or heat could cause fading or warping of parts.



AVERTISSEMENT

IMPORTANT : Lire attentivement les instructions avant d'utiliser le produit et conservez ce manuel pour une consultation future.

- ! Ce produit est utilisable pour les enfants qui ne savent pas encore s'asseoir, se retourner ou se relever tout seuls sur les mains ou les genoux. Poids maximum de l'enfant : 9 kg.
- ! Vérifiez que la surface sur laquelle vous posez la nacelle est solide, horizontale et propre.
- ! Ne laissez pas d'autre enfant jouer à proximité de la nacelle.
- ! Ne l'utilisez pas si des pièces de la nacelle sont cassées, abimées ou manquantes.
- ! Utilisez uniquement les pièces de rechange fournies ou approuvées par le fabricant.
- ! Soyez conscient des risques liés au feu et à d'autres sources de chaleur intense, tels que les incendies électriques, les gaz combustibles, etc. situés à proximité de la nacelle.
- ! Les poignées et l'arrière de la nacelle doivent être inspectés régulièrement à la recherche de signes de dommages et d'usure.
- ! N'utilisez PAS ou N'ajoutez PAS de matelas autre que celui fourni avec la nacelle.
- ! Cette nacelle n'est pas conçue pour des périodes de sommeil prolongées.
- ! Ne laissez jamais votre enfant sans surveillance.
- ! N'utilisez jamais cette nacelle sur un support.
- ! La tête de l'enfant dans la nacelle ne doit jamais être plus basse que le corps de l'enfant.
- ! Avant de transporter ou de soulever, assurez-vous que la poignée est dans la position d'utilisation correcte.
- ! Ce produit est utilisable seulement pour les enfants qui ne peuvent pas s'asseoir tout seuls.

Informations sur le produit

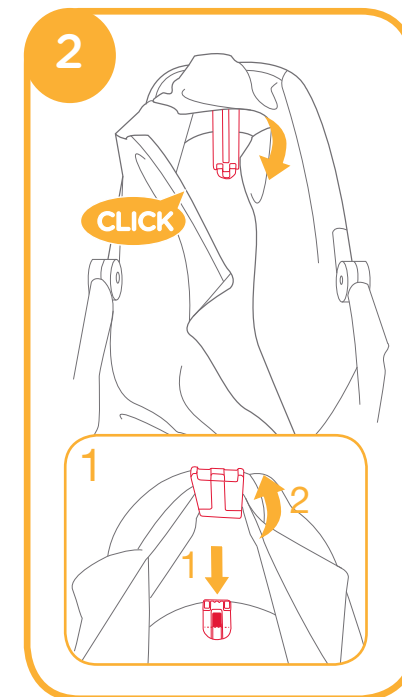
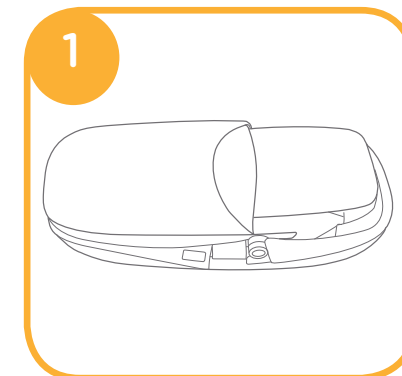
Veillez lire toutes les instructions de ce manuel avant d'utiliser ce produit. Pour toutes questions supplémentaires, veuillez consulter le revendeur. Certaines caractéristiques peuvent varier en fonction du modèle.

Ce produit est approuvé par la norme de sécurité européenne EN1466:2014/AC:2015.

Produit	Nacelle
No. brevet	Brevets en attente
Fabriqué en	Chine
Site Web	www.joiebaby.com
Fabricant	Joie Children's Products (UK) Ltd, Venture Point, Towers Business Park Rugeley, Staffordshire, WS15 1UZ

Assembler la nacelle

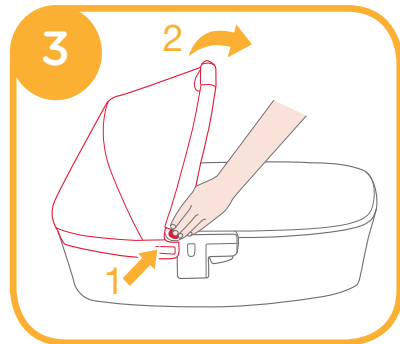
voir images ① - ⑥



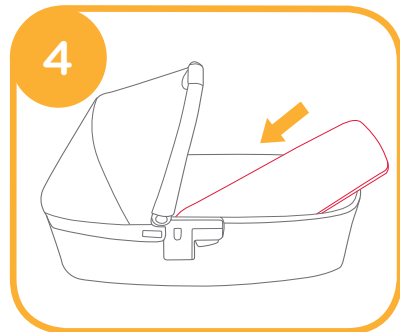
1. Veuillez vérifier si les 2 montants de support sont fixés correctement. ②

! Pour déverrouiller les montants de support, veuillez consulter l'image ② - 1

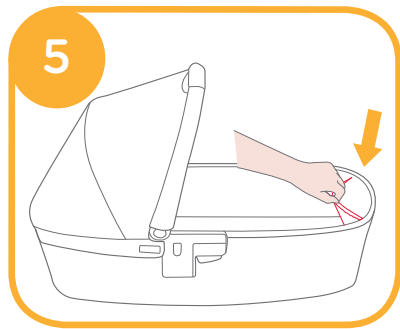
2. Pour ouvrir la voilure, tirez la voilure vers l'avant ③ - 2 tout en appuyant sur les boutons des deux côtés. ③ - 1



- ! Utilisez toujours le matelas en utilisant la nacelle.
- ! La couverture du matelas peut être facilement retirée pour la laver.

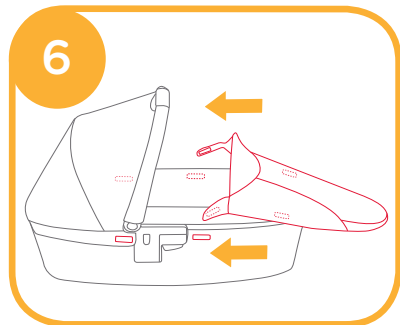


! Un compartiment de rangement se trouve dans la nacelle. ⑤

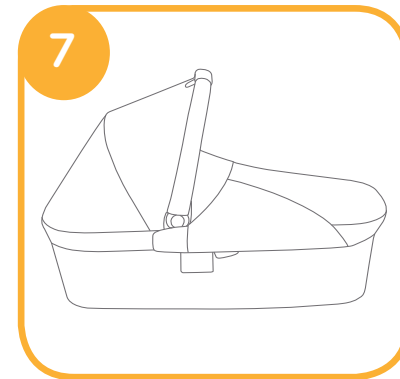


3. Mettez la couverture dans la nacelle, puis fixez les attaches en velcro sur la nacelle ⑥

- ! Utilisation de la couverture en hiver pour procurer à bébé un environnement de sommeil plus chaleureux et confortable.

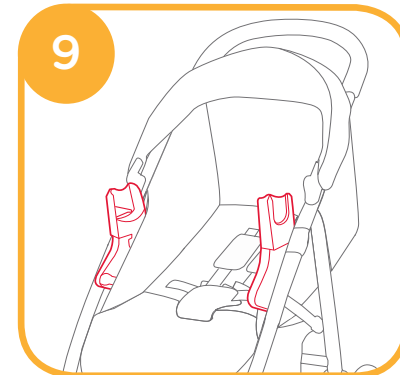
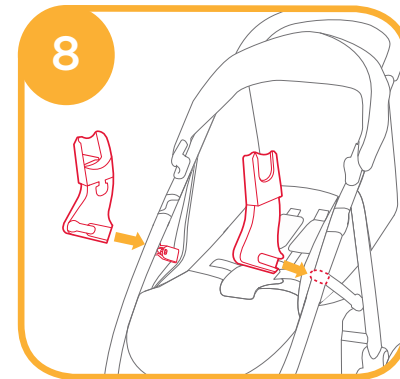


4. La nacelle complètement assemblée est présentée en ⑦
Pour démonter la nacelle inversez simplement les étapes ci-dessus.



Utiliser la nacelle

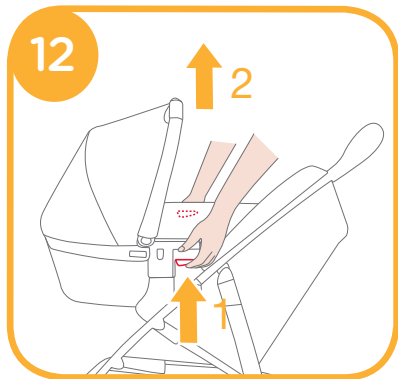
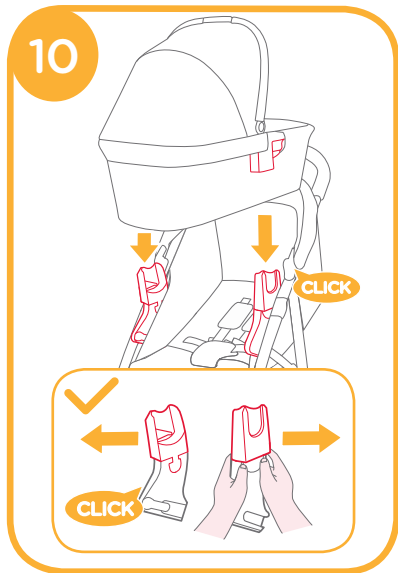
voir images ⑧ - ⑬



Placez la nacelle directement vers le bas jusqu'à ce qu'elle s'enclenche dans les adaptateurs. 10

Un déclic signifie que la nacelle est complètement assemblée. 10

! Veuillez ne pas plier la poussette quand la nacelle est toujours fixée. Utilisez la nacelle uniquement avec la poussette Litetrax™ 4 avec les adaptateurs fixés.

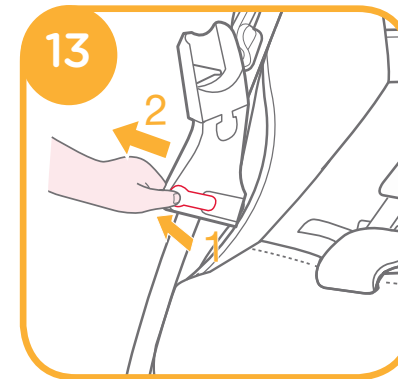


Retirer la nacelle

Appuyez sur les boutons de déverrouillage des deux côtés de la nacelle

12 - 1, puis soulevez-la vers le haut.

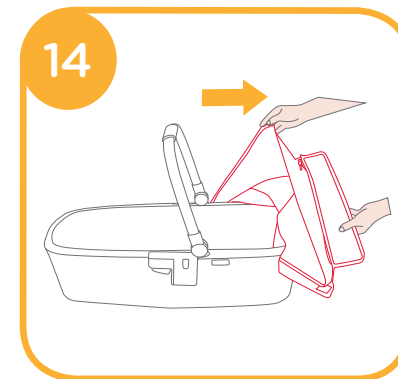
12 - 2



Détacher les parties souples

voir images 14

Ouvrez la fermeture Éclair pour enlever les parties souples de la nacelle. 14

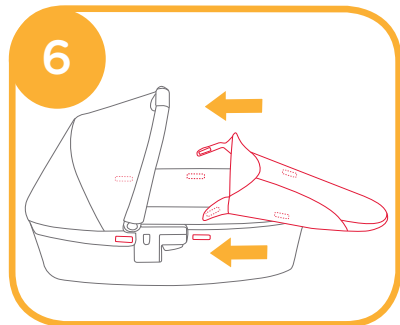
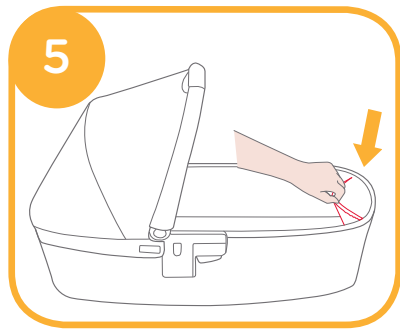
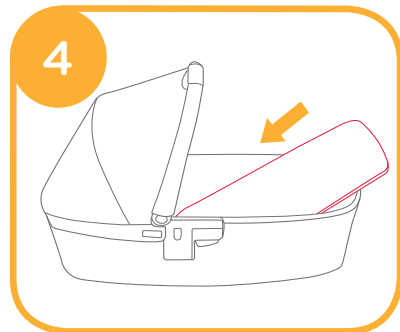
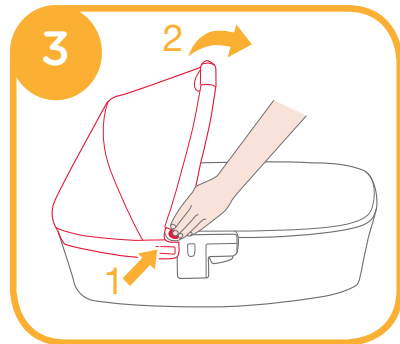


Entretien et maintenance

1. Retirez le matelas de la nacelle et le support de matelas de la doublure. Nettoyez la doublure et le matelas à l'aide d'un chiffon humide et séchez à plat.
2. NETTOYAGE : Après avoir retiré le support de matelas de la doublure, lavez à la main, séchez par égouttement, PAS DE JAVEL. Utilisez uniquement un chiffon humide afin de nettoyer le support de matelas. Ne jamais repasser.
3. Le support de siège amovible peut être lavé à l'eau froide et séché par égouttement. Pas de Javel.
4. L'exposition excessive au soleil ou à la chaleur peut décolorer ou déformer les pièces.



2. Um das Verdeck aufzuklappen, drücken Sie die beiden Knöpfe an den Seiten ③ - 1 und ziehen Sie das Verdeck nach vorne. ③ - 2



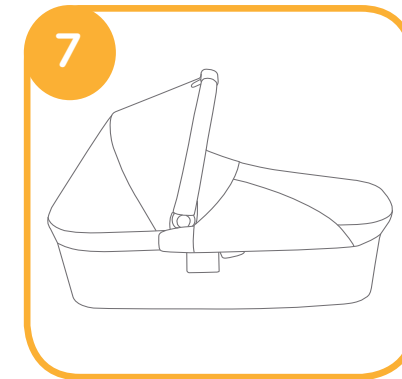
- ! Verwenden Sie die Babywanne niemals ohne die Matratze.
- ! Der Matratzenbezug kann zum Waschen abgenommen werden.

! An der Innenseite der Babywanne befindet sich ein Aufbewahrungsfach. ⑤

3. Legen Sie die Abdeckung auf die Babywanne und befestigen Sie diese mit den Klettverschlüssen. ⑥

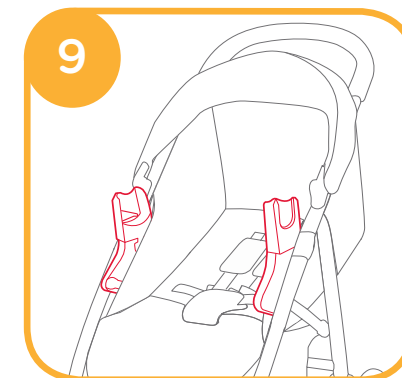
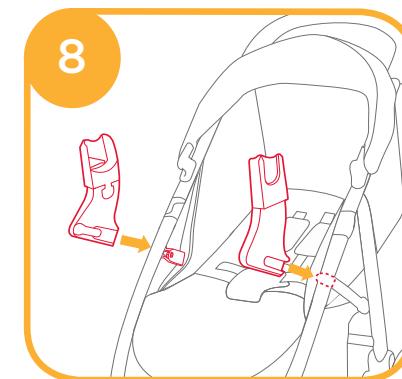
- ! Besonders im Winter gewährleistet die Abdeckung Schutz vor den Witterungen.

4. Die komplett aufgebaute Babywanne sehen Sie in Abbildung ⑦. Um die Babywanne auseinander zu bauen, befolgen Sie die obigen Schritte in umgekehrter Reihenfolge.



Verwendung der Babywanne

siehe Abbildung ⑧ - ⑬

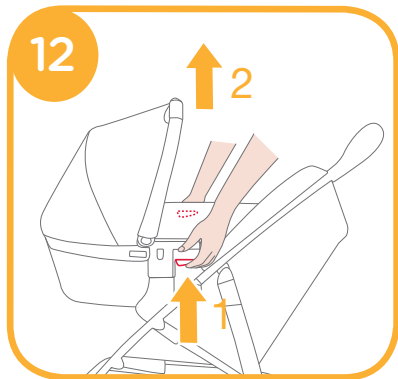
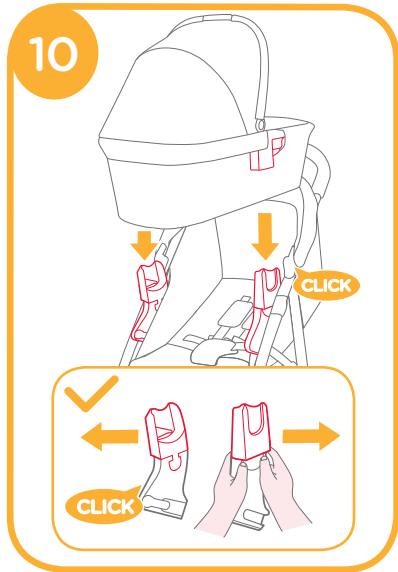


Führen Sie die Babywanne auf den Adaptern nach unten, bis diese einrastet. ¹⁰

Ein Klick-Geräusch bestätigt, dass die Babywanne korrekt fixiert ist. ¹⁰

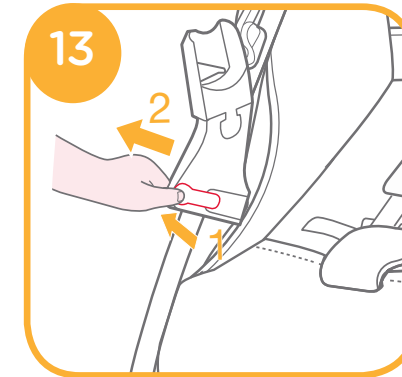
! Bitte klappen Sie den Kinderwagen nicht zusammen, während die Babywanne darauf fixiert ist.

Verwenden Sie die Babywanne nur in Verbindung mit den passenden Adaptern.



Babywanne abnehmen

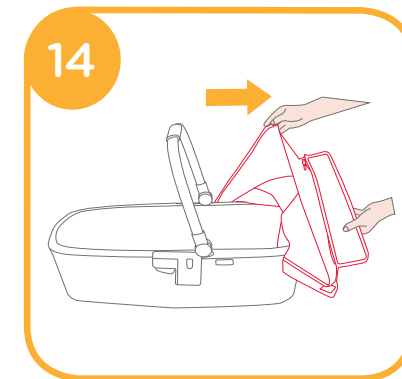
Drücken Sie die Entriegelungsknöpfe an den Seiten der Babywanne ¹² - 1 und heben Sie diese an. ¹² - 2



Abnehmen der Bezüge

siehe Abbildung ¹⁴

Lösen Sie den Reißverschluss, um das Verdeck abzunehmen. ¹⁴



Pflege und Wartung

- ! Bezug und Matratzenpolster können mit einem Schwamm und Seifenwasser gereinigt werden. Anschließend zum Trocknen ausbreiten. Verwenden Sie kein Bleichmittel.
- ! Lassen Sie die gewaschenen Bezüge abtropfen und lufttrocknen. Geben Sie sie nicht in den Trockner und bügeln Sie diese nicht.
- ! Bei übermäßiger Sonnenbestrahlung oder Hitzeeinwirkung können Teile verblassen oder sich verformen.



ADVERTENCIA

IMPORTANTE: lea detenidamente las instrucciones antes de utilizar el producto y consérvelas para futuras consultas.

- ! Importante: Conserve estas instrucciones por si tuviera que consultarlas en otro momento.
- ! Este producto es adecuado para bebés que no pueden sentarse por sí solos, girarse o levantarse sobre sus manos o rodillas. Peso máximo del niño: 9 kg.
- ! Utilícese sólo en una superficie firme, horizontal y seca.
- ! No permita que otros niños jueguen sin ser vigilados cerca de la cuna portátil.
- ! No utilice el producto si cualquier parte de la cuna portátil está rota, rasgada o falta.
- ! Utilice solamente piezas de recambio suministradas o aprobadas por el fabricante.
- ! Sea consciente del riesgo del fuego real y de las fuentes de calor intenso, como por ejemplo estufas, chimeneas, etc., en las cercanías de la cuna portátil.
- ! Los asas y la parte inferior de la cuna portátil se deben inspeccionar regularmente por si hubiera signos de daños y desgaste.
- ! No utilice o agregue un colchón diferente al suministrado con la cuna portátil.
- ! Esta cuna portátil no está pensada para dormir durante prolongados períodos de tiempo.
- ! No deje al niño desatendido.
- ! Nunca utilice la cuna portátil sobre una base.
- ! La cabeza del niño en la cuna portátil nunca debe estar por debajo del cuerpo del niño.
- ! Antes de transportar o levantar, asegúrese de que los asas se encuentran en la posición correcta de uso.
- ! Este producto es sólo adecuado para niños que no puedan incorporarse solos.

Información del producto

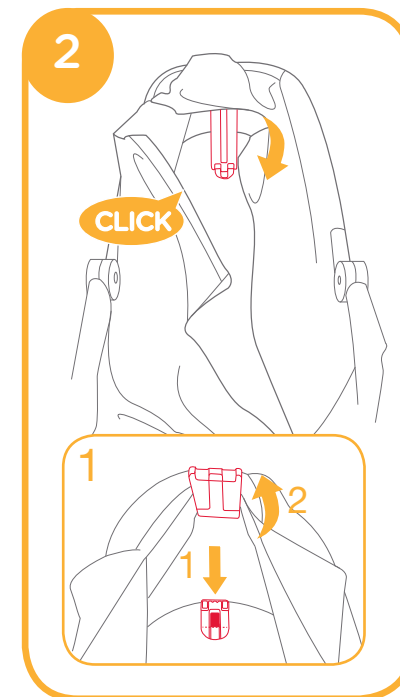
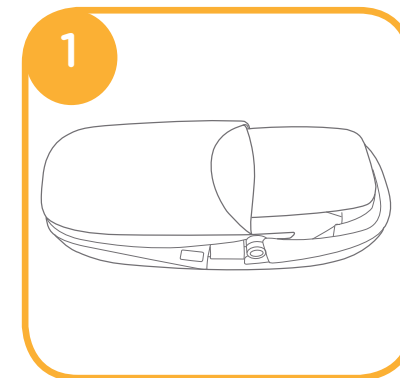
Lea todas las instrucciones e información de este manual antes de utilizar este dispositivo. Si tiene alguna pregunta, consulte a su vendedor. Algunas características pueden variar en función del modelo.

Cuenta con la aprobación del estándar de seguridad europeo EN1466:2014/AC:2015.

Producto	Cuna portátil
Nº de patente	Pendiente de patente
Fabricado en	China
Sitio Web	www.joiebaby.com
Fabricante	Joie Children's Products (UK) Ltd, Venture Point, Towers Business Park Rugeley, Staffordshire, WS15 1UZ

Montar la cuna portátil

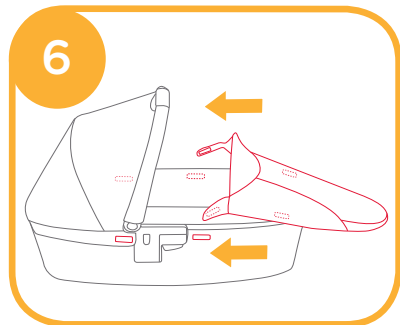
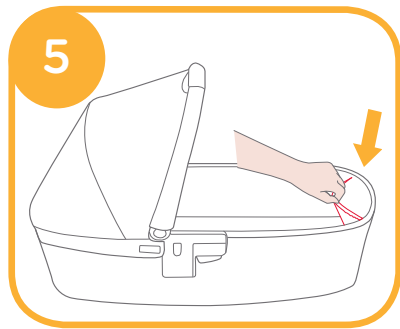
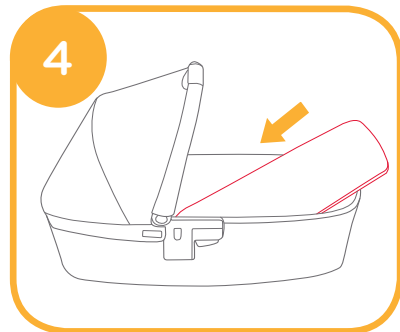
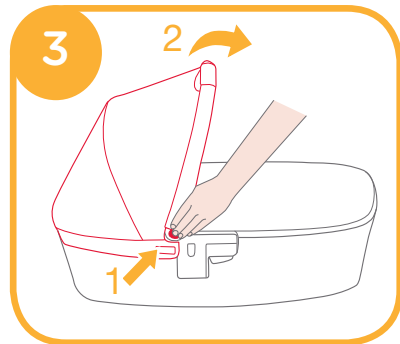
Consulte las imágenes 1 - 6



1. Compruebe si los 2 soportes de instalación se han fijado correctamente. 2

! Para liberar los soportes de instalación, consulte la imagen 2 - 1

2. Para abrir la capota, tire de ella hacia adelante ③ - 2 mientras presiona los botones de ambos lados. ③ - 1



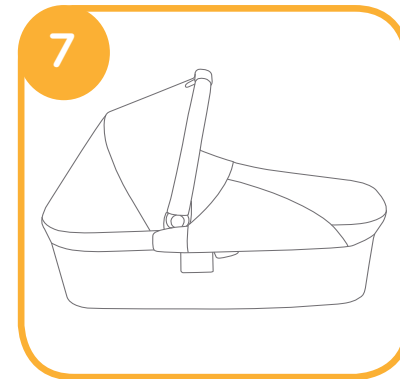
- ! Utilice siempre el colchón cuando utilice la cuna portátil.
- ! La cubierta del colchón se puede quitar fácilmente para lavar.

! Dentro del capazo hay un compartimento para almacenamiento. ⑤

3. Coloque el cubrecama en la cuna portátil y, a continuación, acople el gancho y los anclajes en la cuna portátil. ⑥

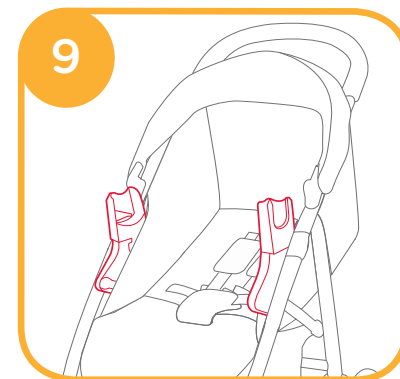
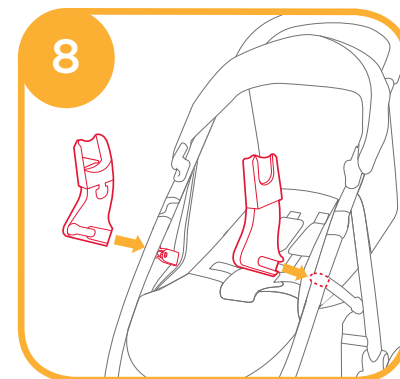
! Uso del cubrecama en invierno para proporcionar al bebé un entorno de sueño más cálido y confortable.

4. La cuna portátil completamente montada se muestra en el punto ⑦. Para desmontar la cuna portátil, simplemente realice los pasos anteriores en orden inverso.



Utilizar la cuna portátil

Consulte las imágenes ⑧ - ⑬

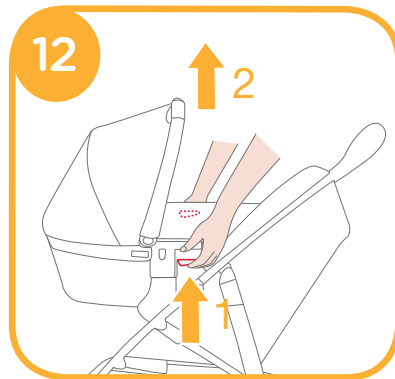
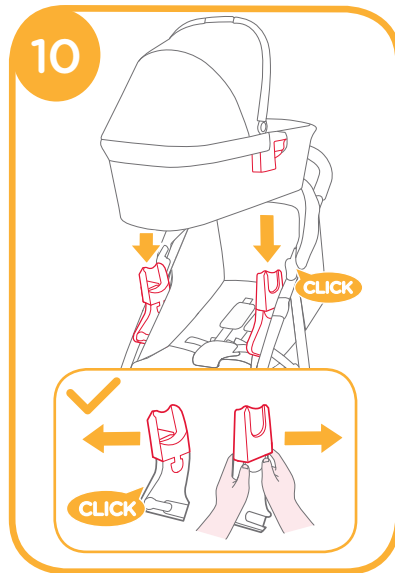


Coloque la cuna portátil directamente abajo hasta que quede encajada (escuchará un clic) en los adaptadores. 10

Un sonido de clic significa que la cuna portátil se ha montado completamente. 10

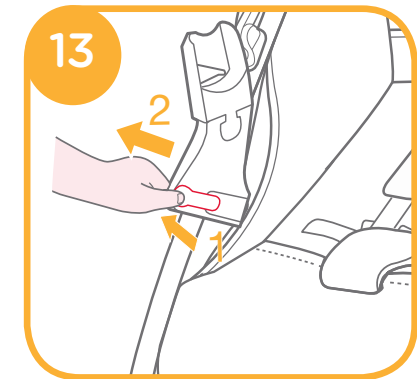
! No pliegue la sillita de paseo cuando la cuna portátil siga acoplada.

Utilice la cuna portátil solamente con la sillita de paseo Litetrax™ 4 con los adaptadores acoplados.



Quitar la cuna portátil

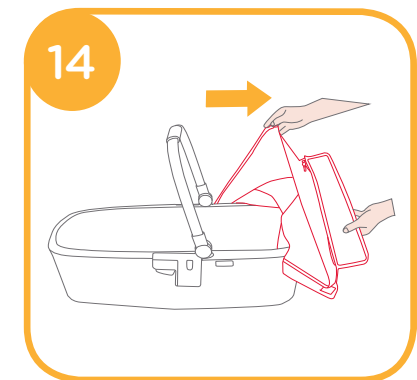
Suelte los botones situados a ambos lados de la cuna portátil 12 - 1y, a continuación, levante esta hacia arriba. 12 - 2



Desmontar los artículos mullidos

Consulte las imágenes 14

Desabroche la cremallera para quitar los artículos mullidos de la capota. 14



Cuidado y mantenimiento

1. Quite el colchón de la cuna portátil y la almohadilla del colchón de la funda. Limpie la funda y el colchón con un paño húmedo y deje que se seque.
2. LIMPIEZA: Después de quitar la almohadilla del con son de la funda, lávela a mano, escúrrala, NO USAR LEJÍA. Utilice únicamente un paño húmedo para limpiar la almohadilla del colchón. No planchar.
3. La almohadilla del asiento extraíble se puede lavar con agua fría y dejarse escurrir. No usar lejía.
4. La exposición excesiva al sol o al calor podría causar decoloración o alabeo de las piezas.



ADVERTÊNCIA

IMPORTANTE: Leia as instruções com cuidado antes de usar e guarde as instruções para referência futura.

- ! Este produto é adequado para uma criança que não senta sozinha, rola e não pode se sustentar nas mãos e joelhos. Peso máximo da criança: 9kg.
- ! Use apenas em um nível firme horizontal e em superfície seca.
- ! Não deixe que outras crianças brinquem sozinhas perto do carrinho.
- ! Não use se qualquer peça do berço de transporte se estiver quebrado, rasgado ou faltando.
- ! Use somente peças de reposição fornecidas ou aprovadas pelo fabricante.
- ! Esteja ciente do risco de incêndio e outras fonte de forte calor, tais como incêndios de barra elétrica, incêndios de gases, etc., nas proximidades de berço.
- ! As alças e a parte inferior do berço de transporte devem ser inspecionadas regularmente para sinais de desgaste e danos.
- ! NÃO use ou adicione qualquer colchão além do fornecido com o berço de transporte.
- ! Este berço de transporte não se destina a períodos prolongados para dormir.
- ! Não deixe sua criança desatendida.
- ! Nunca use o berço com um suporte.
- ! A cabeça da criança no berço de transporte nunca deve estar inferior ao corpo da criança.
- ! Antes de carregar ou elevar, certifique-se de que a alça está na posição correta de utilização.
- ! Este produto é adequado apenas para uma criança que não possa sentar desatendida.

Informações do Produto

Leia todas as instruções deste manual antes de utilizar o produto. Se você tiver quaisquer dúvidas, favor contate o revendedor. Algumas funcionalidades podem variar dependendo do modelo.

É aprovado pela Norma de Segurança Europeia EN1466:2014/AC:2015.

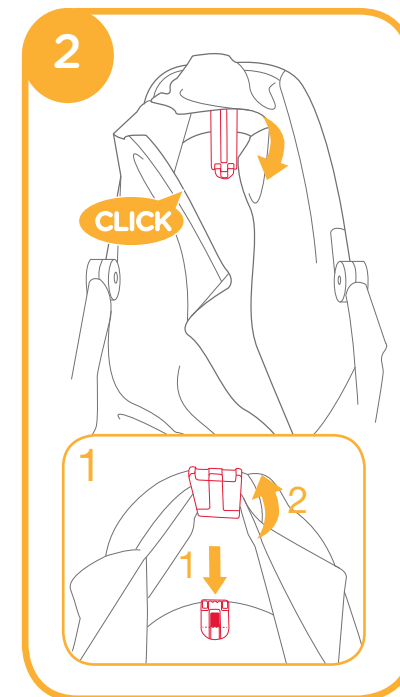
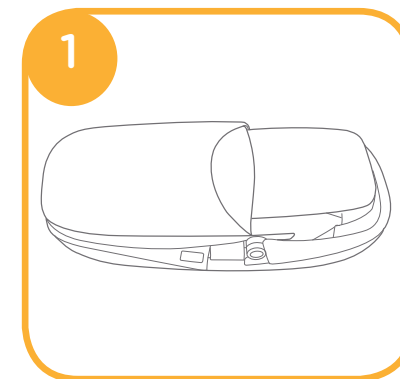
Produto	Berço de Transporte
Patente N.º:	Patente pendente
Feito na	China
Website	www.joiebaby.com
Fabricante	Joie Children's Products (UK) Ltd, Venture Point, Towers Business Park Rugeley, Staffordshire, WS15 1UZ

Monte o Berço de Transporte

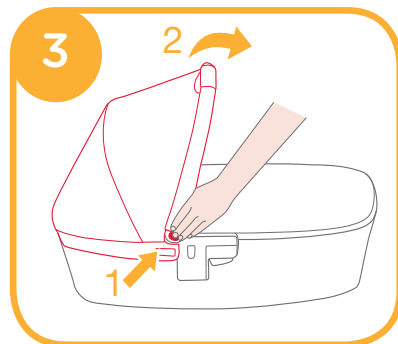
ver imagens 1 - 6

1. Por favor verifique se 2 suportes estão fixados corretamente. 2

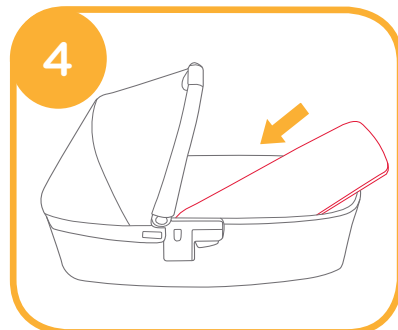
! Para liberar o suporte, ver imagens 2 - 1



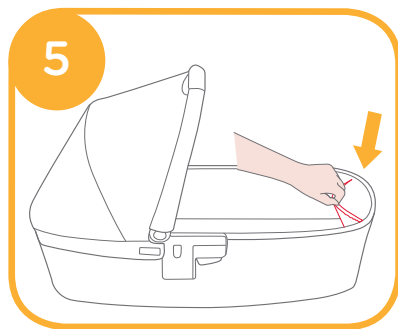
2. Para abrir o dossel, puxe o dossel para frente ③ - 2 enquanto pressiona os botões em ambos os lados. ③ - 1



- ! Use sempre o colchão quando usa o berço de transporte.
- ! A capa do colchão pode ser facilmente removida para lavagem.

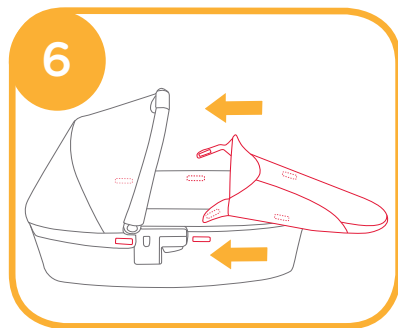


- ! Existe um compartimento de armazenamento dentro da cadeira de auto. ⑤

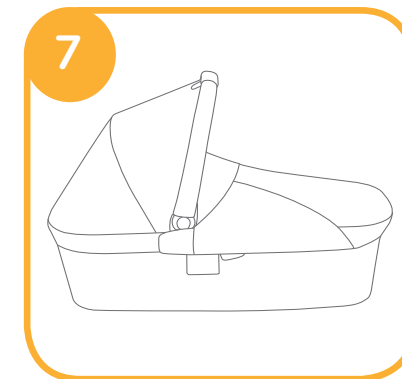


3. Coloque a cobertura no berço de transporte, em seguida, conecte o gancho e prendedores no berço de transporte. ⑥

- ! Usar a cobertura no inverno para dar ao bebê um ambiente a mais quente e confortável de sono.

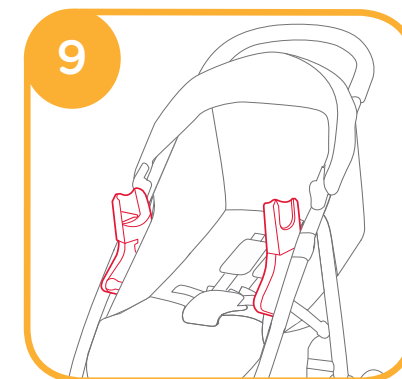
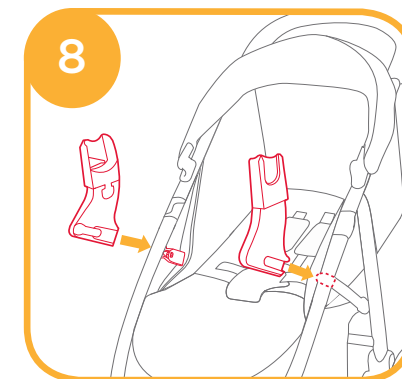


4. A montagem completa do berço de transporte é mostrada em ⑦. Para desmontar o berço de transporte basta inverter os passos acima.



Use o berço de transporte

ver imagens ⑧ - ⑬

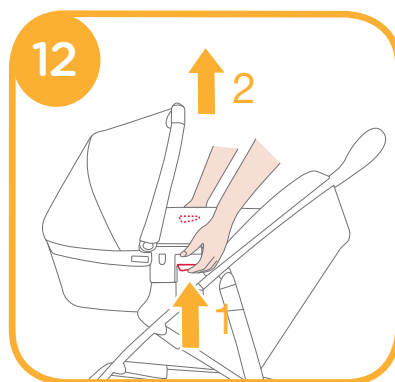
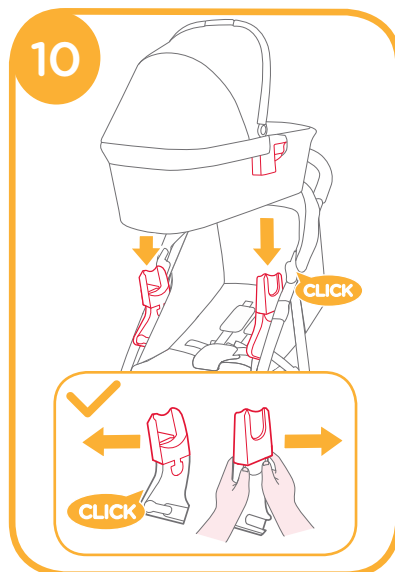


Coloque o berço de transporte diretamente para baixo até que ele se encaixe no adaptadores. ¹⁰

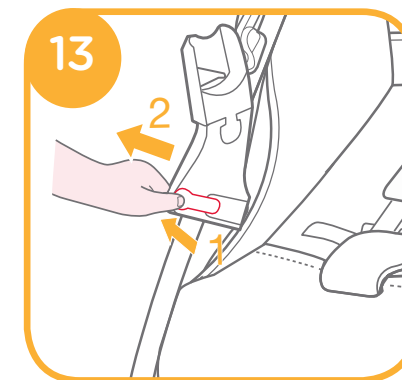
Um som de clique significa que o berço de transporte está completamente montado. ¹⁰

! Por favor, não dobre o carrinho quando o berço de transporte ainda está conectado.

Use o berço de transporte somente com o carrinho Litetrax™ 4 com adaptadores acoplados.



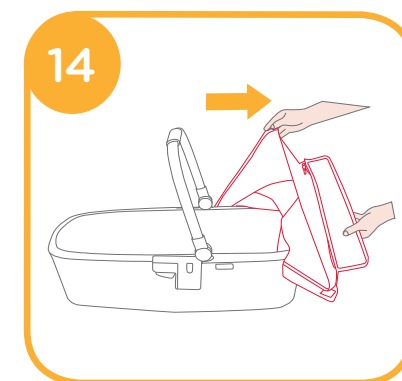
Retire o berço de transporte
Pressione os botões de liberação em ambos os lados do berço de transporte ¹² - 1 e, em seguida, levante-o para cima. ¹² - 2



Separar partes Macias

ver imagens ¹⁴

Abra o fecho para remover a partes macias do dossel. ¹⁴



Cuidado e Manutenção

1. Retire colchão do berço de transporte e protetor do colchão. Limpe o protetor e colchão com um pano úmido e seque.
2. LIMPEZA: Depois de remover o protetor do colchão, lave à mão, escorra bem, NÃO USAR ALVEJANTE. Utilize apenas um pano úmido para limpar o colchão. Nunca passe com ferro.
3. A almofada do assento removível pode ser lavada em água fria em seca. Não use alvejante.
4. A exposição excessiva ao sol ou calor pode causar desbotamento ou deformação das peças.



OSTRZEŻENIA

WAŻNE: Przed użyciem produktu przeczytaj uważnie instrukcję i zachowaj ją do wykorzystania w przyszłości.

- ! Produkt ten przeznaczony jest dla dziecka, które nie potrafi samodzielnie podnosić się, przewracać się oraz wspinać się samodzielnie na ręce i kolana. Maksymalna waga dziecka: 9 kg.
- ! Należy używać wyłącznie na twardej, poziomej i suchej powierzchni.
- ! Nie pozwól, aby inne dzieci bawiły się bez opieki w pobliżu gondoli.
- ! Nie używaj gondoli wózka, jeśli jakkolwiek jej część jest złamana, rozdarta lub brakuje jakiejś jej części.
- ! Używaj wyłącznie części zamiennych dostarczonych lub zatwierdzonych przez producenta.
- ! Należy pamiętać, aby nie pozostawiać gondoli w bezpośrednim sąsiedztwie otwartego ognia lub innych źródeł silnego ciepła, takich jak piecyki elektryczne, piecyki gazowe, itp.
- ! Uchwyty oraz dno gondoli powinny być regularnie sprawdzane pod kątem uszkodzeń i zużycia.
- ! Nigdy nie używaj lub nie dodawaj do gondoli żadnego innego materacyka niż ten dołączony przez producenta do gondoli.
- ! Ta gondola nie jest przeznaczona do dłuższego okresu snu dziecka.
- ! Nigdy nie pozostawiaj swojego dziecka bez opieki.
- ! Nigdy nie stawiaj gondoli na stojaku.
- ! Głowa dziecka umieszczonego w gondoli nigdy nie powinna być położona niżej niż reszta ciała dziecka.
- ! Przed podnoszeniem lub przenoszeniem, upewnij się, że uchwyt jest w prawidłowej pozycji użytkownika.
- ! Produkt ten jest przeznaczony wyłącznie dla dziecka, które nie potrafi siadać samodzielnie.

Dane techniczne

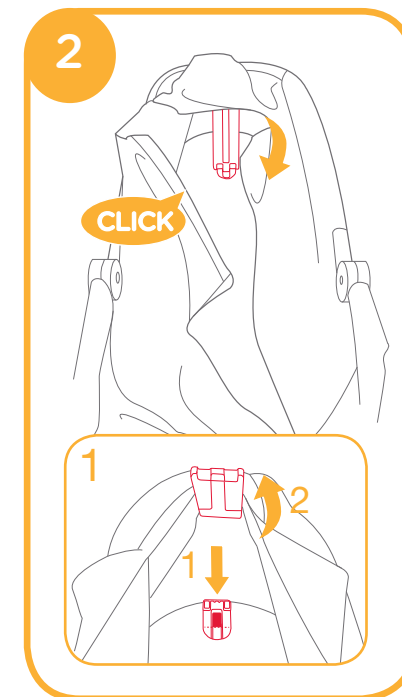
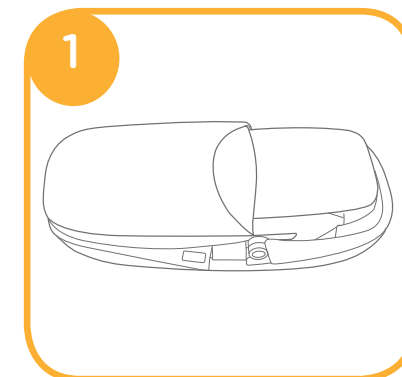
Zapoznaj się uważnie z treścią całej instrukcji obsługi produktu zanim przystąpisz do użytkowania tego produktu. W razie jakichkolwiek dodatkowych pytań skonsultuj się ze sprzedawcą. Niektóre cechy produktu mogą się różnić w zależności od modelu produktu.

Produkt zgodny z europejską normą bezpieczeństwa EN1466:2014/AC:2015.

Produkt	Gondola do wózka dziecięcego
Numer patentu	Złożono zgłoszenie patentowe
Kraj produkcji	Chiny
Witryna internetowa	www.joiebaby.com
Producent	Joie Children's Products (UK) Ltd, Venture Point, Towers Business Park Rugeley, Staffordshire, WS15 1UZ

Montaż gondoli

patrz. rys. ① - ⑥



1. Sprawdź, czy 2 zaczepy wspierające zamocowane są poprawnie. ②

! Aby zwolnić zaczepy wspierające, patrz zdjęcie ② - 1

2. Aby otworzyć budkę gondoli, pociągnij ją do przodu ③ - 2 jednocześnie naciskając przyciski po obu stronach gondoli. ③ - 1

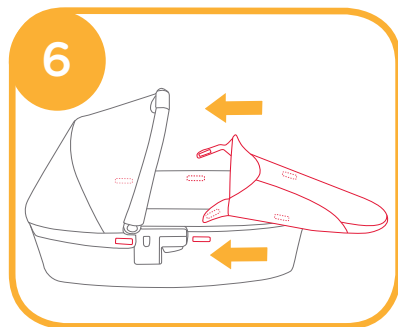
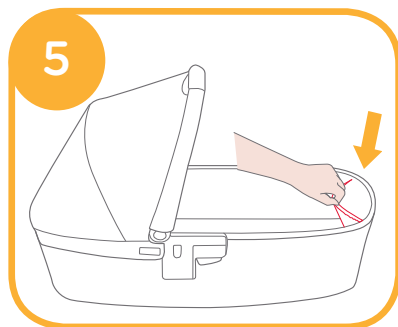
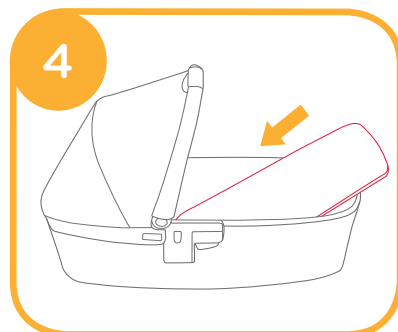
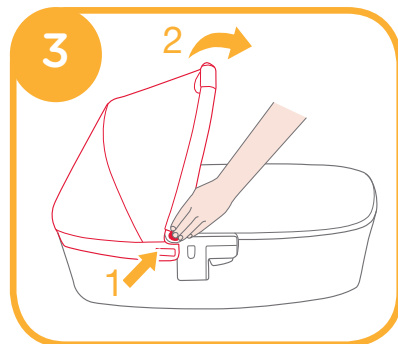
! Zawsze używaj materaca w czasie użytkowania gondoli.

! Pokrowiec materaca może być łatwo zdejmowany do prania.

! Schowek znajduje się wewnątrz gondoli. ⑤

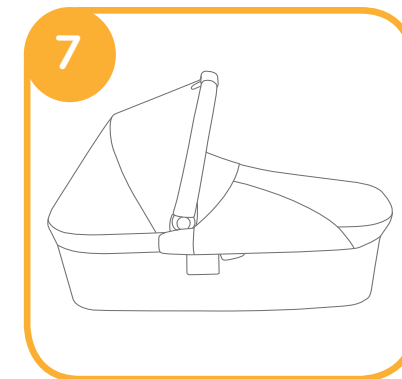
3. Nanieś pokrowiec na nóżki na gondolę, następnie zapnij zaczepy na gondoli. ⑥

! Używaj pokrowca na nóżki zimą, aby zapewnić dziecku ciepło i bardziej komfortowe warunki snu.



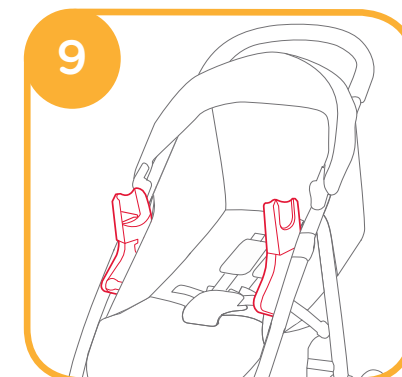
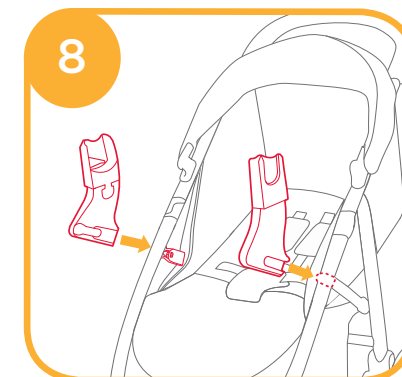
4. Całkowicie i poprawnie zmontowaną gondolę pokazuje rys ⑦

W celu demontażu gondoli po prostu odwróć powyższą sekwencję.



Użytkowanie gondoli

patrz. rys. ⑧ - ⑬

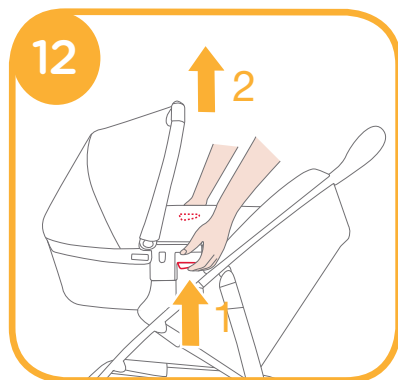
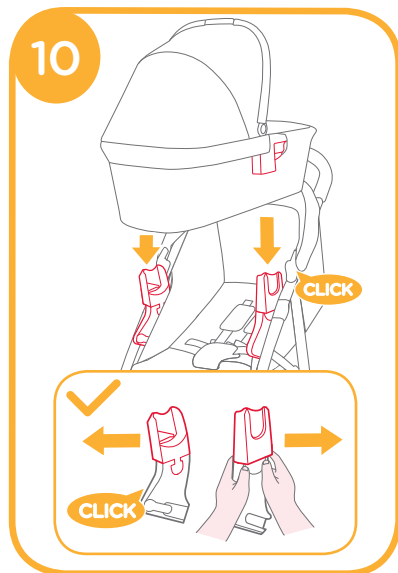


Skieruj w dół gondolę i nanieś ją bezpośrednio na adaptery, aż do usłyszenia dźwięku "kliknięcia". 10

Dźwięk kliknięcia oznacza, że gondola jest zamontowana poprawnie i całkowicie. 10

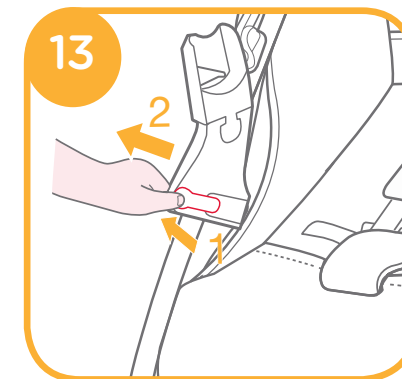
! Nigdy nie składaj wózka, kiedy gondola zamontowana jest na nim.

Ta gondola powinna być używana wyłącznie z wózkiem Litetrax™ 4 wraz z wpiętymi do niego adapterami.



Usunięcie gondoli

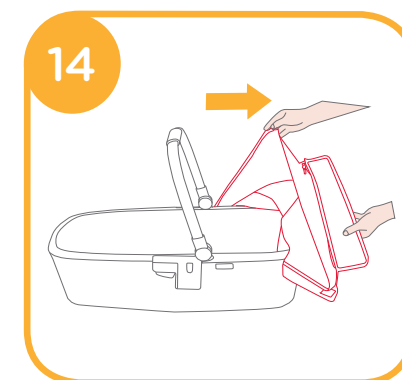
Wciśnij 2 przyciski zwalniające po obu stronach gondoli 12 - 1 następnie podnieś gondolę do góry. 12 - 2



Zdejmowanie tkanin

patrz. rys. 14

Rozepnij zamek błyskawiczny w celu usunięcia tkanin budki gondoli. 14



Pielęgnacja i konserwacja

1. Wyjmij materac z gondoli oraz wyściółkę materaca z podszewki. Czyść wyściółkę i materac za pomocą wilgotnej szmatki. Suszyć w pozycji poziomej bez wirowania.
2. CZYSZCZENIE: Po wyjęciu wyściółki materaca z podszewki, prać ręcznie, suszyć bez wyżymania. Używać wyłącznie wilgotnej szmatki do prania. Nie prasować.
3. Zdejmowane tkaniny gondoli tj. tkaniny budki, pokrowiec na nóżki mogą być prane w chłodnej wodzie i suszone bez wyżymania. Nie należy wybielać produktu.
4. Nadmierna ekspozycja na słońce lub ciepło może powodować blaknięcie lub wygięcie części gondoli.



AVVISO

IMPORTANTE: Leggere attentamente le istruzioni prima dell'uso e conservare le istruzioni per riferimento futuro.

- ! Questo prodotto è adatto per un bambino che non è ancora in grado di stare seduto da solo, si rovescia e non può rialzarsi con le mani e mettersi in ginocchio. Peso massimo del bambino: 9 kg.
- ! Utilizzare esclusivamente su una superficie solida, in piano e asciutta.
- ! Impedire che altri bambini giochino senza sorveglianza vicino alla culla portatile.
- ! Non usare se una parte della culla portatile è rotta, strappata o mancante.
- ! Utilizzare solo pezzi di ricambio forniti o approvati dal costruttore.
- ! Evitare assolutamente il rischio che la vicinanza della culla portatile a fiamme libere e ad altre fonti di forte calore comporta, come gli accenditori elettrici o il fuoco del gas, ecc.
- ! Le maniglie e il fondo della culla portatile devono essere controllati regolarmente per l'eventuale presenza di segni di danno e usura.
- ! NON utilizzare o aggiungere materassini diversi da quello fornito con la culla portatile.
- ! Questa culla portatile non deve essere utilizzata per periodi di sonno prolungati.
- ! Non lasciare mai il bambino incustodito.
- ! Non utilizzare mai questa culla portatile su un supporto.
- ! La testa del bambino nella culla portatile non deve essere mai ad un'altezza inferiore al corpo.
- ! Prima del trasporto o del sollevamento, assicurarsi che la maniglia sia nella corretta posizione d'uso.
- ! Questo prodotto è adatto solo per un bambino che non è ancora in grado di stare seduto da solo.

Informazioni sul prodotto

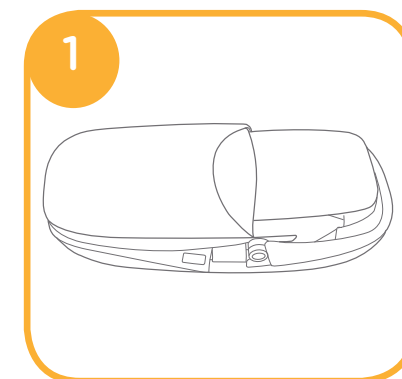
Leggere tutte le istruzioni del presente manuale prima di usare il prodotto. In caso di ulteriori domande, rivolgersi al rivenditore. Alcune funzioni potrebbero variare in base al modello.

Omologazione secondo la Norma di Sicurezza Europea EN1466:2014/AC:2015.

Prodotto	Culla portatile
N. brevetto	Brevetti in corso di concessione
Prodotto in	Cina
Sito web	www.joiebaby.com
Produttore	Joie Children's Products (UK) Ltd, Venture Point, Towers Business Park Rugeley, Staffordshire, WS15 1UZ

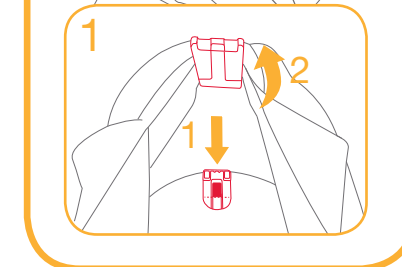
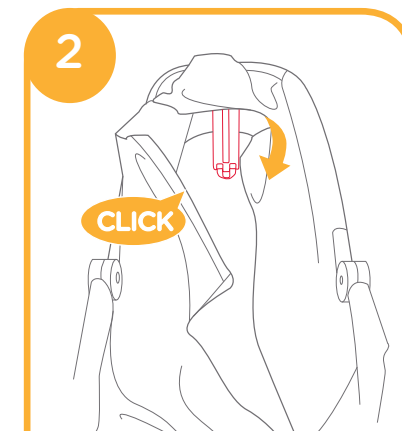
Montaggio del culla portatile

vedere le immagini 1 - 6



1. Controllare se i 2 supporti di montaggio sono fissati correttamente. 2

! Per rilasciare i supporti di montaggio, vedere l'immagine 2 - 1



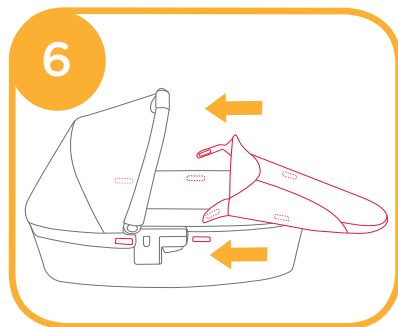
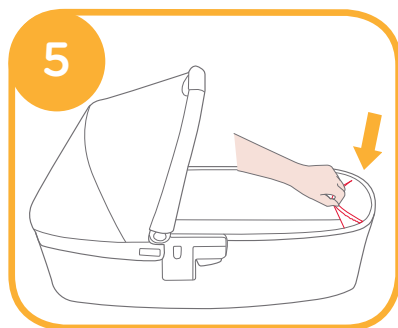
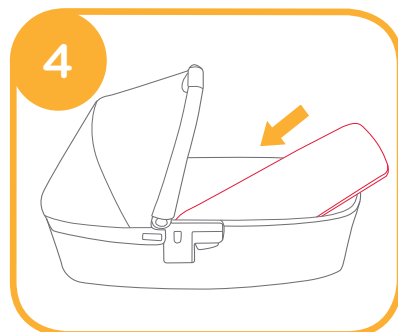
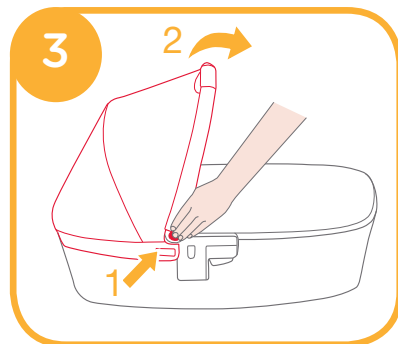
2. Per aprire il tettuccio, tirarlo in avanti verso la parte anteriore ③ - 2 e premere i pulsanti su entrambi i lati. ③ - 1

- ! Utilizzare sempre il materassino quando si usa la culla portatile.
- ! La coperta del materassino è facilmente estraibile per il lavaggio.

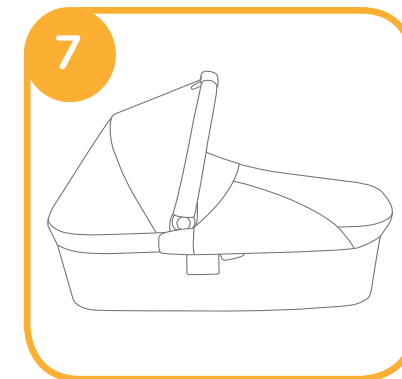
- ! Appunti si trova all'interno della gondola. ⑤

3. Montare la copertura nella culla portatile, quindi inserire i ganci e le chiusure sulla culla portatile. ⑥

- ! Utilizzando la copertura in inverno per offrire al bambino un ambiente più caldo e confortevole.

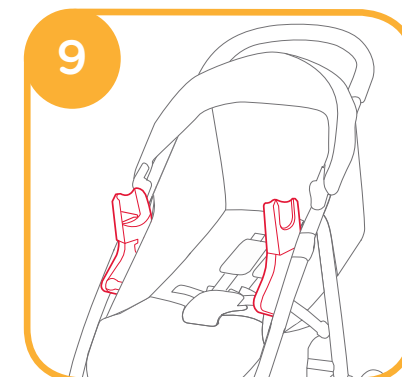
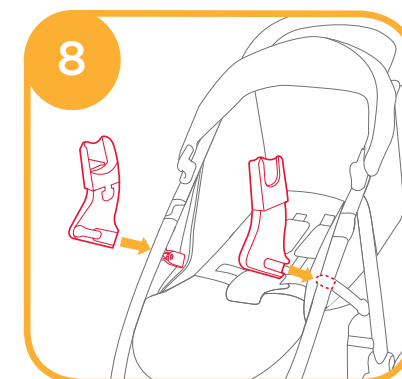


4. La culla portatile completamente assemblata è illustrato in ⑦
Per smontare la culla portatile, basta invertire le procedure precedenti.



Uso della culla portatile

vedere le immagini ⑧ - ⑬

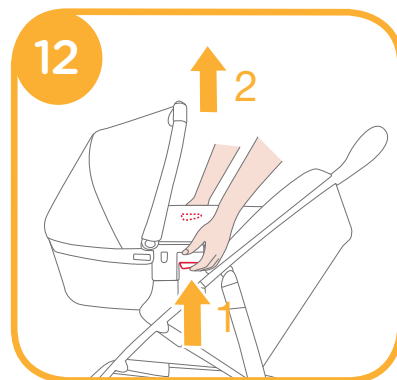
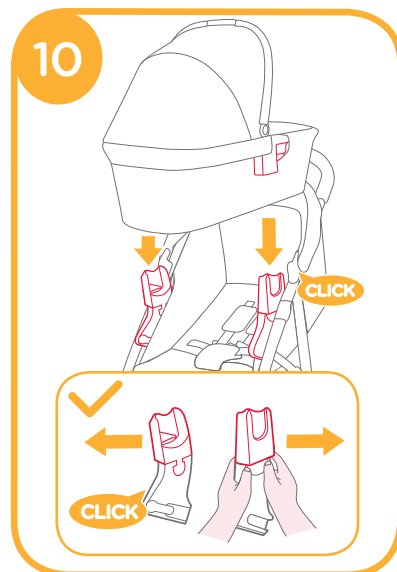


Appoggiare direttamente la culla portatile finché non scatta negli adattatori con un clic ¹⁰

Quando si sente il clic significa che la culla portatile è perfettamente assemblata. ¹⁰

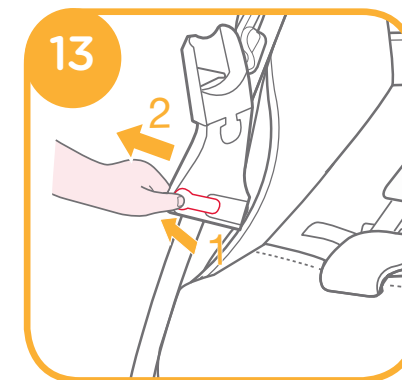
! Non piegare il passeggino quando la culla portatile è ancora fissata.

Utilizzare la culla portatile solo con il passeggino Litetrax™ 4 dotato di adattatori fissati.



Rimozione della culla portatile

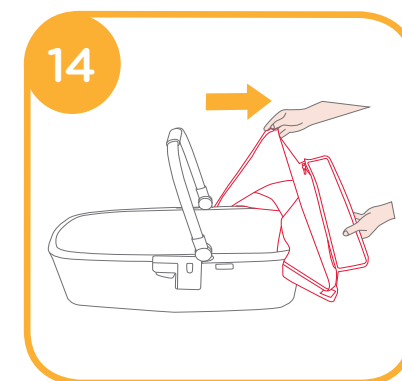
Premere i tasti di sgancio su entrambi i lati della culla portatile ¹² - 1 poi sollevarla verso l'alto. ¹² - 2



Rimozione del rivestimento imbottito

vedere le immagini ¹⁴

Aprire la cerniera per rimuovere il rivestimento imbottito del tettuccio. ¹⁴



Cura e manutenzione

1. Rimuovere il materassino dalla culla portatile e l'imbottitura dalla federa. Pulire la federa e il materassino con un panno umido e farli asciugare ben stesi.
2. PULIZIA: Dopo aver tolto l'imbottitura del materassino dalla federa, lavare a mano e lasciare sgocciolare fino ad asciugatura. **NON USARE CANDEGGI-NA.** Per pulire l'imbottitura del materassino usare solamente un panno umido. Non stirare mai.
3. L'imbottitura del seggiolino staccabile può essere lavata in acqua fredda e lasciata sgocciolare fino ad asciugatura. Non usare candeggina.
4. Un'eccessiva esposizione alla luce del sole potrebbe causare lo sbiadimento o la deformazione dei componenti.



WAARSCHUWING

BELANGRIJK: lees de instructies zorgvuldig voor het gebruik en bewaar ze voor later gebruik.

- ! Dit artikel is alleen geschikt voor een kind dat niet zonder hulp kan zitten, om kan rollen of zichzelf op handen en knieën opdrukken. Maximum lichaamsge-
wicht: 9 Kg.
- ! Gebruik alleen op een stevige, horizontale en droge ondergrond.
- ! Laat andere kinderen niet zonder toezicht spelen in de nabijheid van de re-
iswieg.
- ! De reiswieg niet gebruiken wanneer een onderdeel gebroken of gescheurd is, of
ontbreekt.
- ! Gebruik alleen vervangende onderdelen geleverd of goedgekeurd door de fabri-
kant.
- ! Wees voorzichtig met open vuur en hittebronnen zoals elektrisch- of gasgevoed
vuur in de nabijheid van de reiswieg.
- ! De draagbeugel en de bodem van de reiswieg moeten regelmatig gecontroleerd
worden op slijtage en schade.
- ! Gebruik NOOIT een matras toe die niet door de fabrikant geleverd is.
- ! De reiswieg is niet bedoeld voor langdurige slaap.
- ! Laat uw kind niet zonder toezicht achter.
- ! Plaats de reiswieg nooit op een verhoging.
- ! Het hoofd van een kind in de reiswieg mag nooit lager zijn dan zijn of haar
lichaam.
- ! Controleer of de draagbeugel in de juiste positie is, voordat u de reiswieg
draagt of optilt.
- ! Dit product is alleen geschikt voor een kind dat zelfstandig rechtop kan zitten.

Productinformatie

Lees alle instructies aandachtig door voor gebruik van het produkt. Bij vra-
gen, neem contact op met uw winkelier. Sommige functies kunnen per model
verschillen.

Goedgekeurd onder Europese Veiligheidsnorm EN1466:2014/AC:2015.

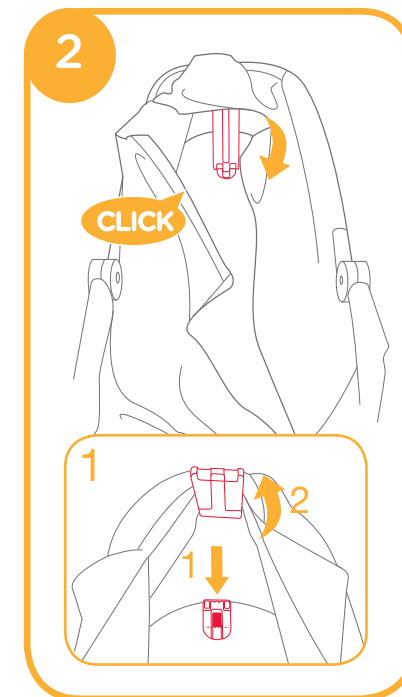
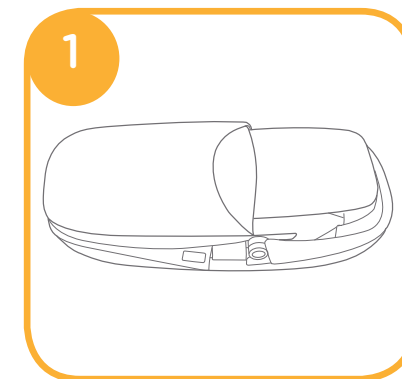
Produkt	Reiswieg
Patentnummer	Patent aangevraagd
Gemaakt in	China
Website	www.joiebaby.com
Fabrikant	Joie Children's Products (UK) Ltd, Venture Point, Towers Business Park Rugeley, Staffordshire, WS15 1UZ

Montage

Zie afbeeldingen 1 - 6

1. Controleer of de montagebeugels
correct bevestigd zijn. 2

- ! Om de montagebeugels te
openen, volg afbeelding 2 - 1



2. Trek de kap van de reiswieg naar voren om hem te openen ③ - 2 terwijl u de knoppen aan de zijkant ingedrukt houdt.

③ - 1

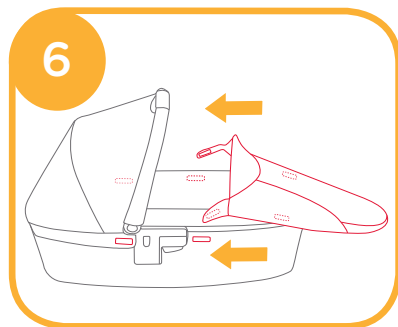
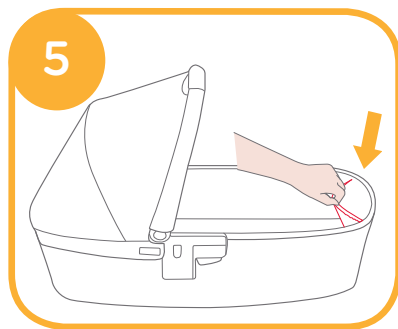
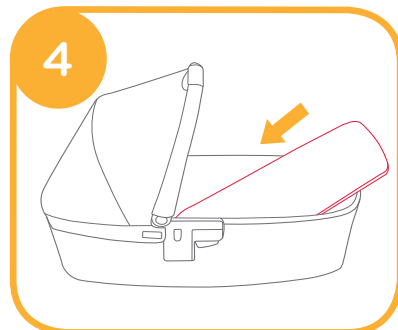
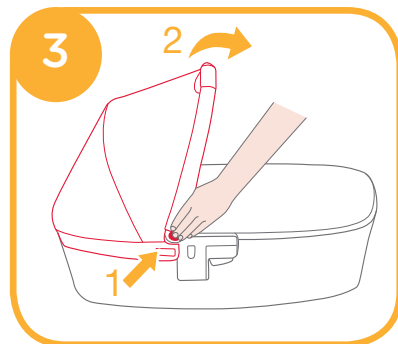
! Gebruik altijd de matras wanneer u de reiswieg gebruikt.

! De matras kan eenvoudig uitgenomen worden om te reinigen.

! De draagwieg bevat een opbergvak. ⑤

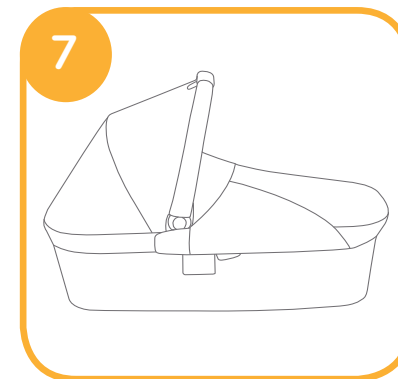
3. Plaats het dek op de reiswieg en fixeer hem met de klittenbanden aan beide zijden. ⑥

! Gebruik het dek in de winter om uw kind een warme en comfortabele slaapomgeving te geven.



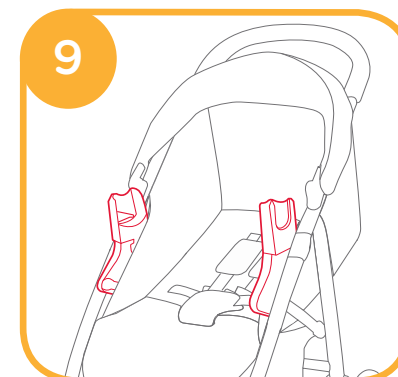
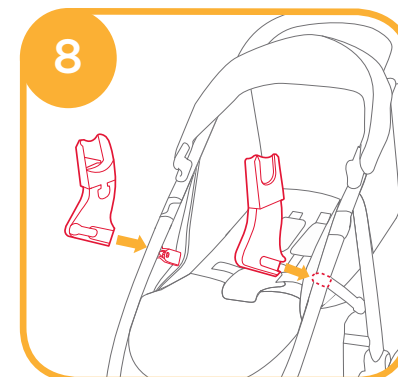
4. De complete gemonteerde reiswieg ziet u in afbeelding ⑦

Voer bovenstaande stappen omgekeerd uit voor demontage.



Gebruik

Zie afbeeldingen ⑧ - ⑬

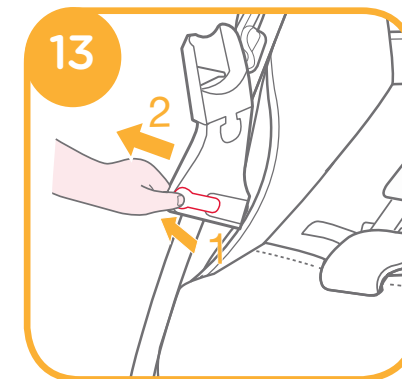
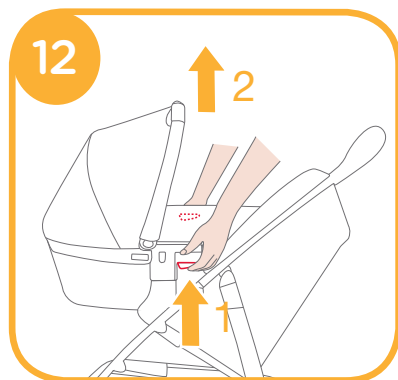
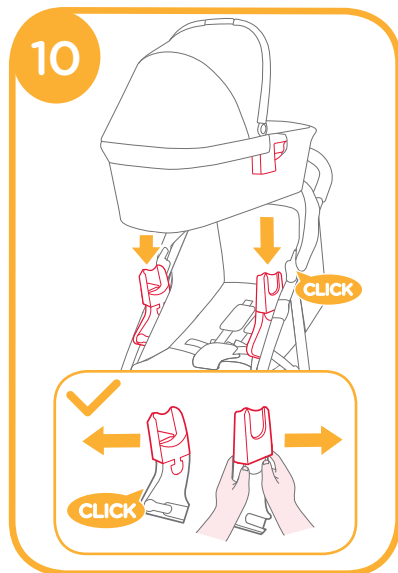


Plaats de reiswieg recht omlaag totdat hij in de bevestigingspunten klikt ¹⁰

Een 'klik'-geluid betekent dat de reiswieg correct gemonteerd is. ¹⁰

! De kinderwagen niet opvouwen wanneer de reiswieg nog op het onderstel bevestigd is.

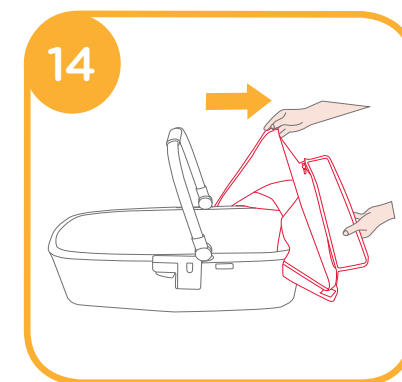
Gebruik de reiswieg alleen in combinatie met de Litetrax™ 4 Stroller met bevestigingspunten.



Vullingen uitnemen

Zie afbeeldingen ¹⁴

Open de rits om de vulling van de kap te verwijderen. ¹⁴



Verzorging en onderhoud

1. Neem de matras uit de reiswieg, en verwijder de hoes van de matras. Reinig de hoes en matras met een vochtige doek en laat ze liggend drogen.
2. REINIGING: Was de matras (zonder hoes) met de hand en laat drogen. **GEEN BLEEKMIDDEL:** Gebruik alleen een vochtige doek om de matras te reinigen. Nooit een strijkbout gebruiken.
3. Het uitneembare zitkussen kan in koud water gewassen worden en aan de lucht gedroogd. Geen bleekmiddel gebruiken.
4. Extreme blootstelling aan zon of hitte kan kleurvervaging of vervorming van onderdelen veroorzaken.



Afname

Houd de knoppen aan beide zijden ingedrukt ¹² - 1 en til de reiswieg op.

¹² - 2

ПРЕДУПРЕЖДЕНИЕ

ВАЖНО: Внимательно прочитайте данное руководство и сохраните его для дальнейшего использования.

- ! Изделие рассчитано на ребенка, который еще не умеет самостоятельно садиться, переворачиваться и подниматься, упираясь на ручки и колени. Максимальный вес ребенка: 9 кг.
- ! Использовать только на крепкой, горизонтальной и сухой поверхности.
- ! Не оставляйте других детей без присмотра рядом с люлькой-переноской.
- ! Запрещается использовать люльку-переноску, если какая-либо ее деталь повреждена, порвана или отсутствует.
- ! Используйте только запасные части, поставляемые или рекомендованные производителем данного изделия.
- ! Помните об опасности, которую представляют открытое пламя и другие источники интенсивного тепла, например электрические плиты, газовые плиты и т.п., если они находятся в непосредственной близости от люльки-переноски.
- ! Ручки и дно люльки-переноски следует регулярно проверять на предмет отсутствия признаков износа и повреждений.
- ! НЕ ДОПУСТИМО использовать или добавлять какой-либо матрас кроме матраса, входящего в комплект поставки этой люльки-переноски.
- ! Эта люлька-переноска не предназначена для длительного сна.
- ! Не оставляйте ребенка без присмотра.
- ! Категорически запрещается использовать люльку-переноску на какой-либо подставке.
- ! Голова ребенка в люльке-переноске никогда не должна находиться ниже его тела.
- ! Перед тем как переносить или поднимать люльку, удостоверьтесь, что ручка находится в правильном положении для использования.
- ! Данное изделие подходит только для детей, которые не могут самостоятельно сидеть.

Информация об изделии

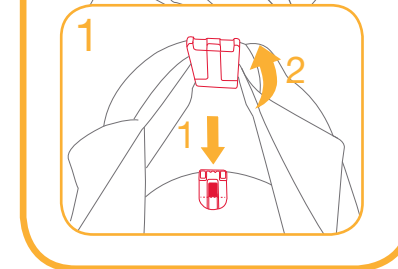
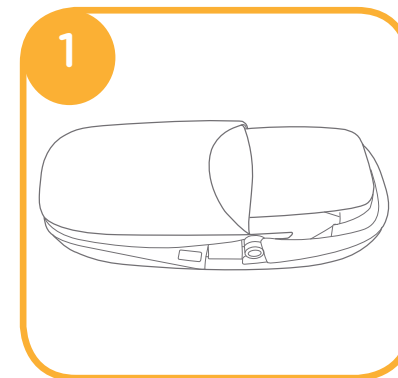
Перед использованием данного изделия прочтите все инструкции в настоящем руководстве. С любыми дополнительными вопросами обращайтесь в магазин, где было приобретено изделие. Некоторые особенности изделия зависят от конкретной модели.

Изделие соответствует требованиям европейского стандарта безопасности EN1466:2014/AC:2015.

Изделие	Люлька-переноска
Патент NO.	Патенты в ожидании
Страна производства	KHP
Веб-сайт	www.joiebaby.com
Производитель	Joie Children's Products (UK) Ltd, Venture Point, Towers Business Park Rugeley, Staffordshire, WS15 1UZ

Сборка люльки-переноски

См. рисунки 1 - 6



1. Удостоверьтесь, что правильно закреплены два опорных крепления. 2

- ! Способ высвобождения опорных креплений см. на рисунке 2 - 1

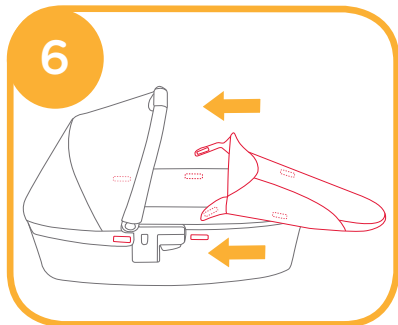
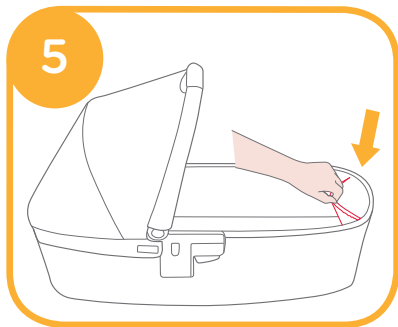
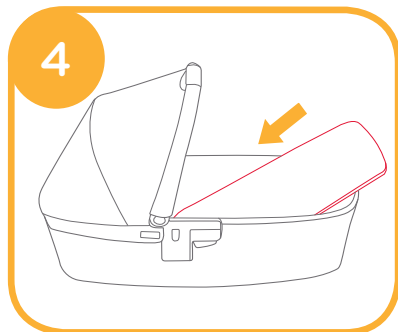
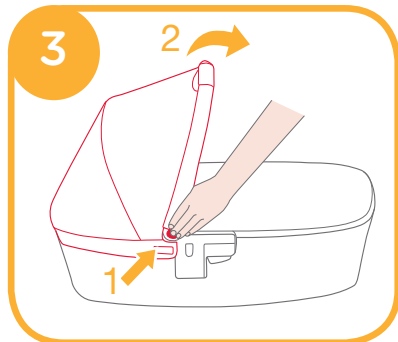
2. Чтобы разложить козырек, потяните его вперед **3 - 2** удерживая нажатыми кнопки по обеим сторонам люльки. **3 - 1**

- ! Использовать люльку-переноску допускается только с матрасом.
- ! Наматрасник легко снимается для стирки.

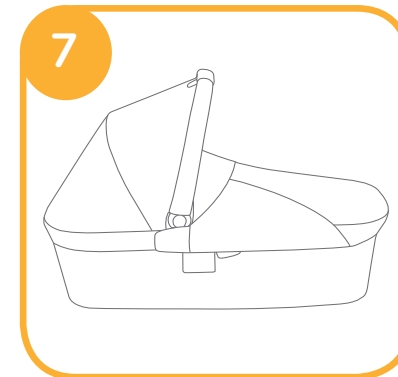
! Отделение для хранения расположено внутри изделия. **5**

3. Наденьте накидку на люльку-переноску, а затем закрепите ее с помощью застежки «липучки» на люлке. **6**

- ! Накидка позволяет обеспечить ребенку теплые и комфортные условия для сна в зимнее время.

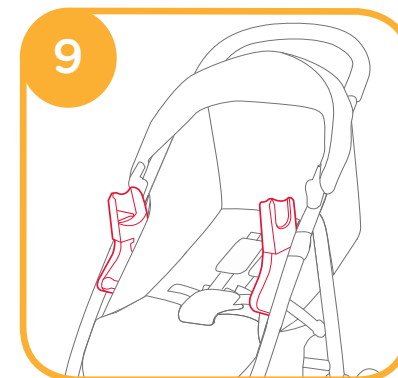
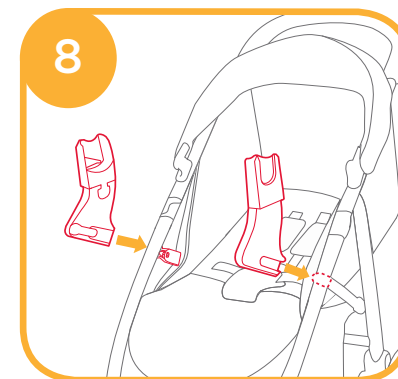


4. Полностью собранная люлька-переноска показана на рисунке **7** Чтобы разобрать люльку-переноску, достаточно выполнить указанные выше шаги в обратном порядке.



Использование люльки-переноски

См. рисунки **8 - 13**

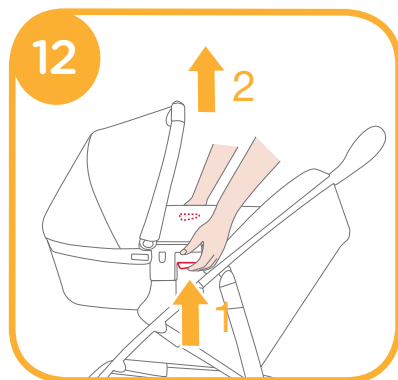
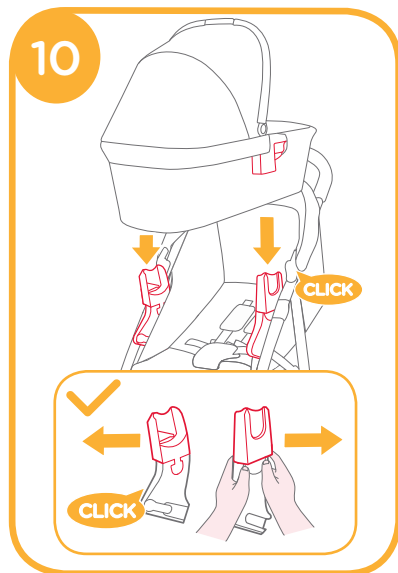


Опустите люльку-переноску вертикально вниз, так чтобы она защелкнулась на креплениях для люльки. ¹⁰

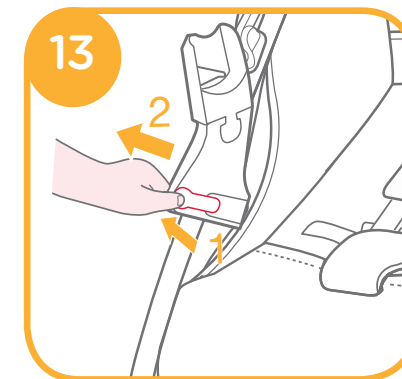
Звук щелчка означает, что люлька-переноска собрана полностью. ¹⁰

! Не складывайте коляску, когда на нее установлена люлька-переноска.

Используйте эту люльку-переноску только с коляской Litetrax™ 4, на которую установлены крепления для люльки.



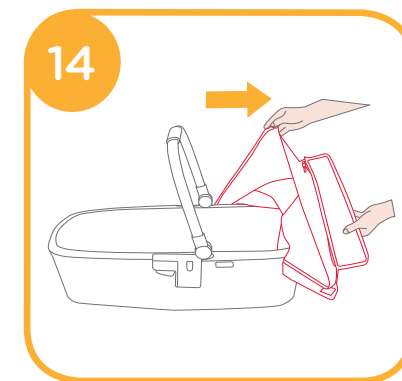
Снятие люльки-переноски
Нажмите кнопки фиксаторов с обеих сторон люльки-переноски ¹² - 1 и поднимите люльку. ¹² - 2



Снятие деталей из ткани

См. рисунки ¹⁴

Расстегните застежку-молнию, чтобы снять детали из ткани с козырька. ¹⁴



Обслуживание и уход

1. Извлеките матрас из люльки-переноски и снимите с него наматрасник. Очистите наматрасник и матрас влажной тканью и высушите их в разложенном состоянии.
2. ЧИСТКА. Снятый наматрасник стирать вручную, сушить естественным образом, НЕ ОТБЕЛИВАТЬ. Матрас допускается чистить только с помощью влажной ткани. Запрещается гладить.
3. Съёмную подкладку сиденья можно стирать холодной водой и сушить естественным образом. Не отбеливать.
4. Чрезмерное воздействие солнечного света может повлечь выцветание и деформацию деталей изделия.



UYARI

ÖNEMLİ : Kullanmadan önce talimatları dikkatlice okuyunuz ve daha sonra başvurmak için saklayınız.

- ! Bu ürün tek başına oturamayan, dönemeyen, kendini yukarı çekip dizleri ve elleri üzerinde durmaya başlamamış çocukların kullanımı için uygundur. En fazla kilo: 9 kg.
- ! Yalnızca sabit, yatay ve kuru bir yüzeyde kullanın.
- ! Diğer çocukların portatif karyola yakınında yetişkin gözetimi olmadan oynamasına izin vermeyin.
- ! Portatif karyolanın herhangi bir parçasının kırık, yırtık ya da kayıp olması halinde kullanmayın.
- ! Yalnızca üretici tarafından verilen ya da onaylanan yedek parçaları kullanın.
- ! Portatif karyolanın yakın çevresindeki açık ateş ve elektrikli ızgara, gaz ateşi vb. diğer güçlü ısı kaynakları tehlikesine dikkat edin.
- ! Portatif karyolanın kulpları ve alt kısmı, hasar ve aşınmaya karşı düzenli olarak kontrol edilmelidir.
- ! Portatif karyolayla sağlanan dışında bir şilte kullanmayın veya eklemeyin.
- ! Bu portatif karyola, uzun süre uyumak için tasarlanmamıştır.
- ! Çocuğunuzu yalnız bırakmayın.
- ! Portatif karyolayı asla bir altlık üzerinde kullanmayın.
- ! Portatif karyoladaki çocuğun kafası asla gövdesinden daha alçak düzeyde olmamalıdır.
- ! Taşımadan veya kaldırmadan önce, kulpun doğru kullanım konumunda olduğundan emin olun.
- ! Bu ürün yalnızca destek olmadan doğrulamayan çocuklar için uygundur.

Ürün Bilgisi

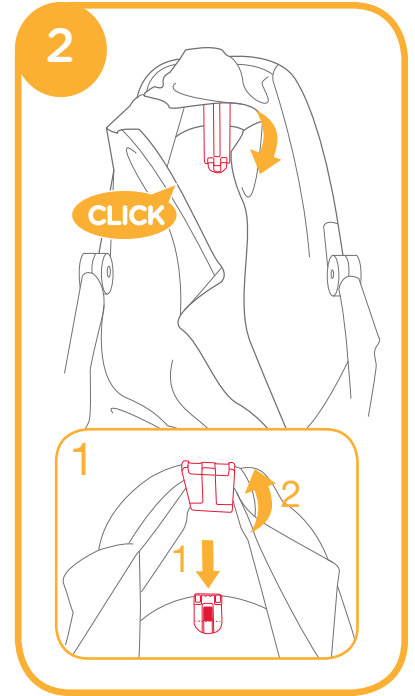
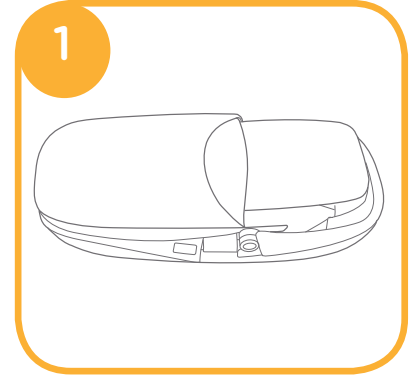
Bu ürünü kullanmadan önce bu kılavuzdaki tüm talimatları okuyun. Sorularınız varsa lütfen satıcıya danışın. Bazı özellikler modele bağlı olarak değişebilir.

EN1466:2014/AC:2015 Avrupa Güvenlik Standardı onaylıdır.

Ürün	Portatif Karyola
Patent No.	Patentler beklemededir
Çin'de	üretimiştir
Web sitesi	www.joiebaby.com
Üretici	Joie Children's Products (UK) Ltd, Venture Point, Towers Business Park Rugeley, Staffordshire, WS15 1UZ

Portatif Karyolayı Monte Edin

bkz. görüntü 1 - 6



1. Lütfen 2 destek montaj noktasının doğru biçimde sabitlenip sabitlenmediğini kontrol edin. 2
- ! Destek montaj noktalarını serbest bırakmak için lütfen bkz. görüntü 2 - 1

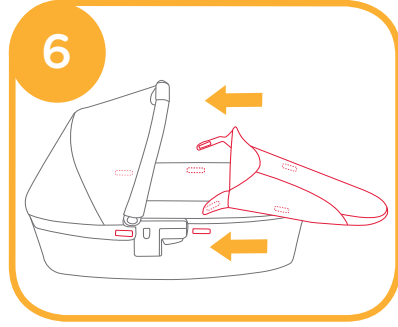
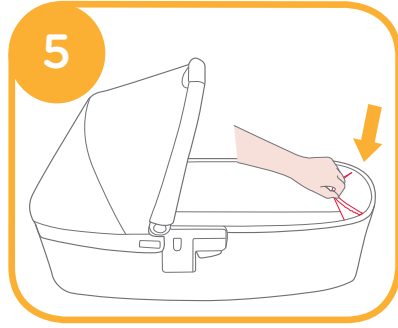
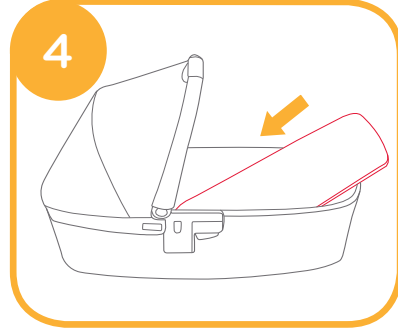
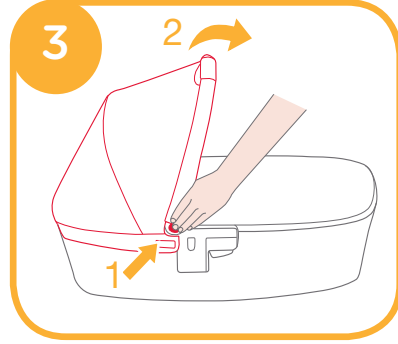
2. Açmak amacıyla tenteyi öne doğru çekmek için ③ - 2 her iki taraftaki düğmelere basın. ③ - 1

- ! Portatif karyolayı kullanırken mutlaka şilte kullanın.
- ! Şilte örtüsü, yıkamak amacıyla kolayca çıkarılabilir.

! Portatif karyolanın içinde bir saklama bölmesi vardır. ⑤

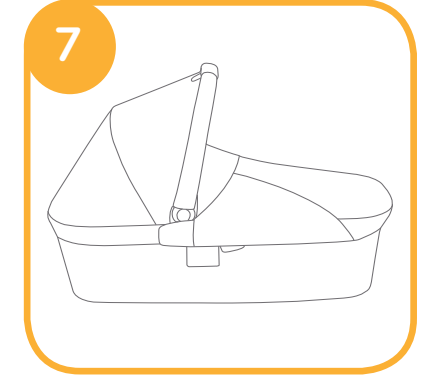
3. Yatak örtüsünü portatif karyolaya yerleştirip, ardından portatif karyoladaki kancayı ve kayış tutturucuları takın. ⑥

- ! Bebeğe daha sıcak ve rahat bir uyku ortamı sağlamak için kışın yatak örtüsünü kullanın.



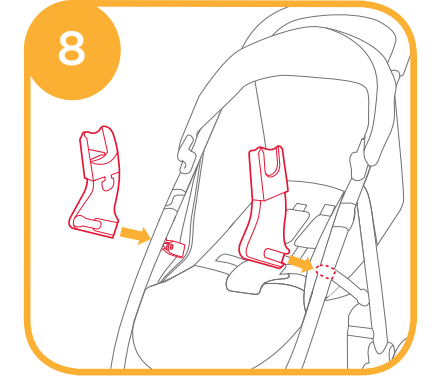
4. Tamamen monte edilmiş portatif karyola ⑦ numaralı şekilde gösterilmektedir.

Portatif karyolayı sökmek için yukarıdaki adımları ters yönde izlemeniz yeterlidir.



Portatif Karyolayı Kullanın

bkz. görüntü ⑧ - ⑬

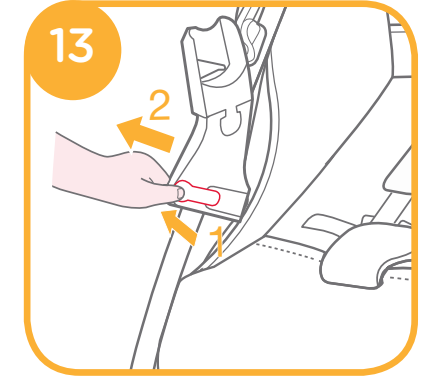
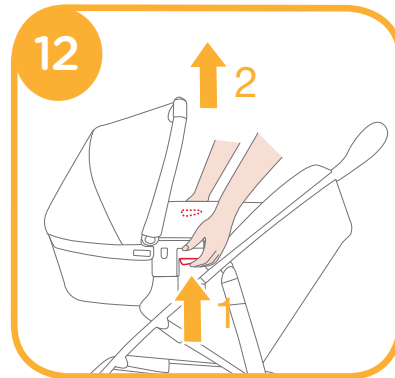
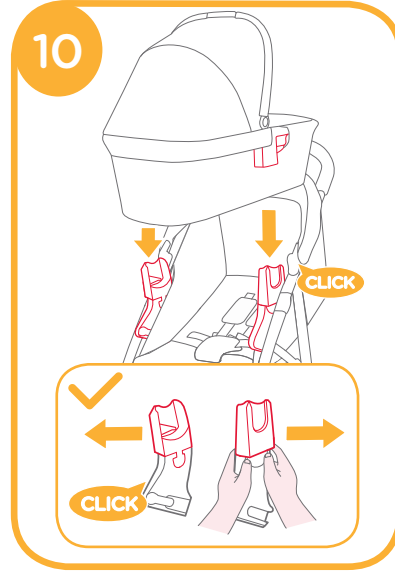


Portatif karyolayı, adaptörlere tıklayarak geçene kadar doğrudan aşağıya doğru yerleştirin. ¹⁰

Tıklama sesi, portatif karyolanın tamamen monte edildiği anlamına gelir. ¹⁰

! Portatif karyola takılı durumdayken lütfen bebek arabasını katlamayın.

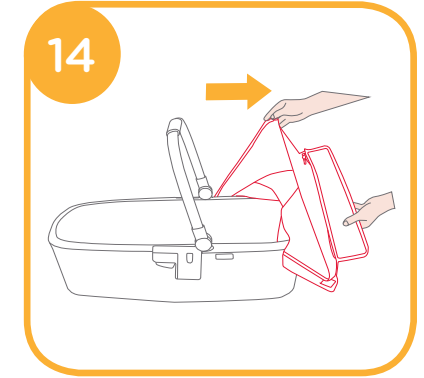
Portatif karyolayı yalnızca adaptörler takılı Litetrax™ 4 Bebek Arabasıyla kullanın.



Tekstil Malzemelerini Ayırma

bkz. görüntü ¹⁴

Tente tekstil malzemelerini çıkarmak için fermuarı açın. ¹⁴



Bakım ve Koruma

1. Şilteyi portatif karyoladan ve şilte yastığını kılıfından çıkarın. Kılıfı ve şilteyi nemli bir bezle temizleyip, sererek kurumaya bırakın.
2. TEMİZLEME: Şilte yastığını kılıftan çıkardıktan sonra elinizde yıkayın ve asarak kurutun. ÇAMAŞIR SUYU KULLANMAYIN. Şilte yastığını temizlemek için yalnızca nemli bir bez kullanın. Asla ütölemeyin.
3. Çıkarılabilir koltuk yastığı soğuk suda yıkanabilir ve asılarak kurutulabilir. Çamaşır suyu kullanmayın.
4. Güneşe ya da ısıya uzun süre maruz kalması durumunda parçaların rengi solabilir ya da biçimsel bozulmalar görülebilir.



Portatif Karyolayı Kaldırın

Portatif karyolanın her iki tarafındaki serbest bırakma düğmelerine basıp

¹² - 1 ardından yukarı doğru kaldırın.

¹² - 2

ADVARSEL

VIGTIGT: Læs instruktionerne grundigt før brug og opbevar disse instruktioner til senere brug.

- ! Dette produkt er velegnet til et barn, der ikke kan sidde op af sig selv, rulle over og ikke kan skubbe sig selv op på sin hænder og knæ. Max vægt: 9 kg.
- ! Brug kun på en fast, vandret og tør overflade.
- ! Lad ikke andre børn lege uden opsyn i nærheden af lift.
- ! Må ikke anvendes, hvis nogen del af lift er brudt, revet eller mangler.
- ! Brug kun reservedele leveret eller godkendt af producenten.
- ! Vær opmærksom på risikoen for åben ild og andre kilder til stærk varme, såsom elektricitet, gas mv. i umiddelbar nærhed af lift.
- ! Håndtagene og bunden af lift skal efterses regelmæssigt for tegn på skader og slid.
- ! BRUG IKKE eller tilføj andre madrasser end den, der følger med
- ! Denne lift er ikke beregnet til længere periodes søvn.
- ! Lad ikke dit barn uden opsyn.
- ! Brug aldrig lift på et stativ.
- ! Barnets hoved i liften bør aldrig være lavere end kroppen af barnet.
- ! Før løft, skal du sørge for, at håndtaget er i den korrekte position for brug.
- ! Dette produkt er kun egnet til et barn, der ikke kan sidde op uden hjælp.

Produkt information

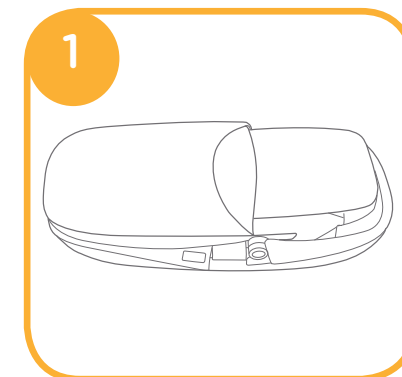
Læs alle instruktionerne i denne vejledning, før du bruger dette produkt. Hvis du har yderligere spørgsmål, bedes du kontakte forhandleren. Nogle funktioner kan variere afhængig af model.

Produktet er godkendt til europæisk standard EN1466: 2014 / AC: 2015.

Produkt: Babylift
Patent nr.
Produceret i: Kina
Hjemmeside: www.joiebaby.com
Fabrikant: Joie Children's Products (UK) Ltd, Venture Point, Towers Business Park Rugeley, Staffordshire, WS15 1UZ

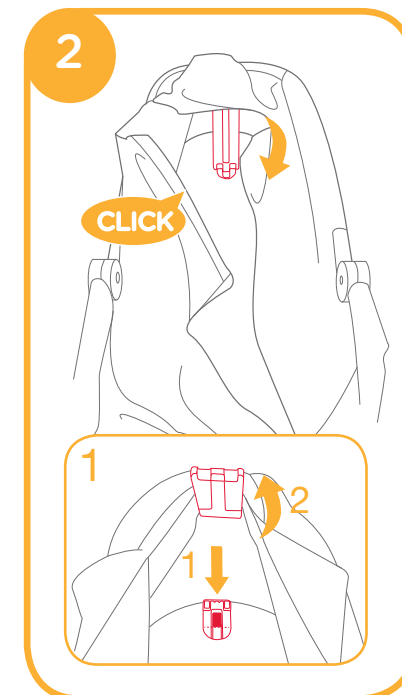
Samling af babyliften

Se billede 1 - 6



1. Kontroller at de 2 støtteklammer er fastgjort korrekt. 2

! For at frigøre den støtteklammer, se billede 2 - 1



2. For at åbne baldakinen, træk baldakin mod fronten ③ - 2 mens du trykker på knapperne på begge sider.

③ - 1

! Brug altid madrassen, ved brug af lift.

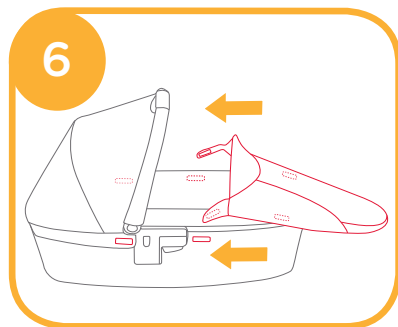
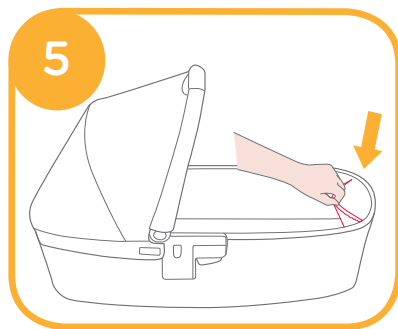
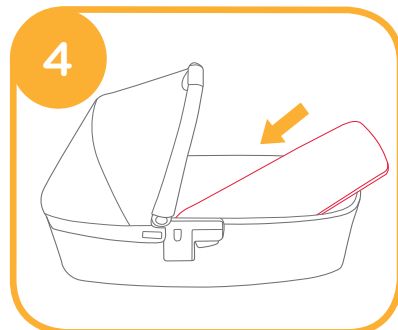
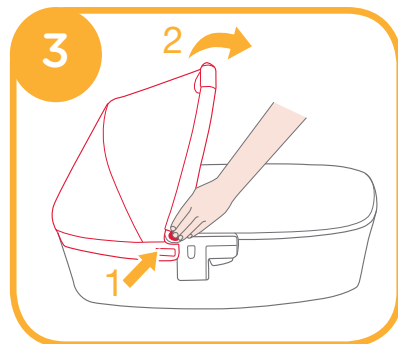
! Madrasbetrækket kan let aftages for at vaske.

! Et opbevaringsrum er inde i liften.

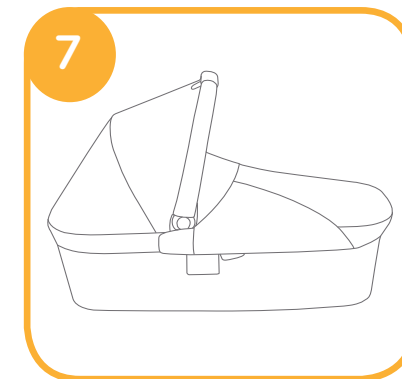
⑤

3. Put sengetæppet på liften og fastgør krogen og loop. ⑥

! Brug sengetæppet om vinteren for at give baby mere varme og et behageligt sovemiljø.

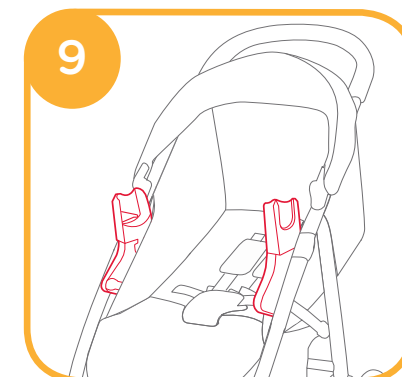
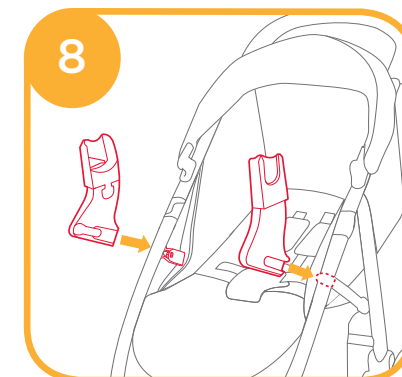


4. Komplet monteret lift er vist som ⑦
For at adskille liften igen, skal den beskrevne process følges baglæns.



Anvendelse af lift

Se billede ⑧ - ⑬

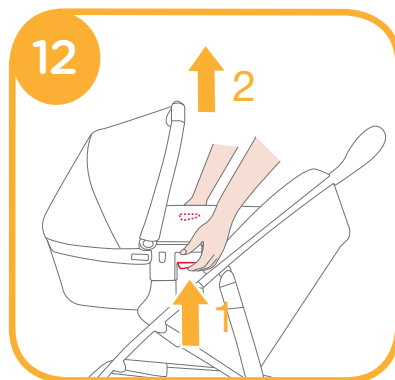
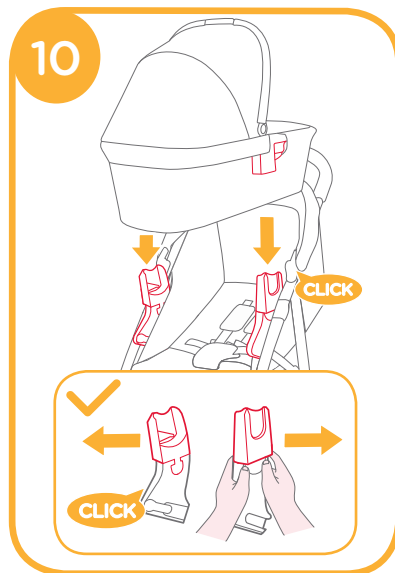


Placer lift direkte ned, indtil det klikker på adaptere. 10

Nå du høre et klik betyder det at liften er samlet helt. 10

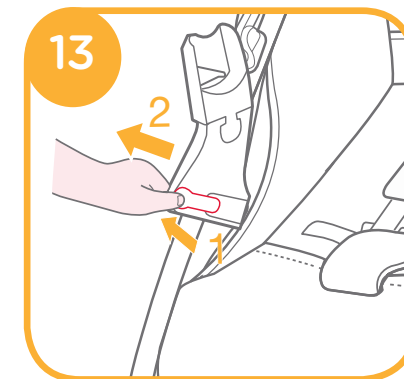
! Fold ikke klapvognen, når liften stadig er påsat.

Brug kun lift med Litetrax™ 4
Klapvogn som vedhæftede adaptere.



Fjern liften

Tryk på løsnings knapperne på begge sider af liften 12 - 1 og løft den efterfølgende opad. 12 - 2

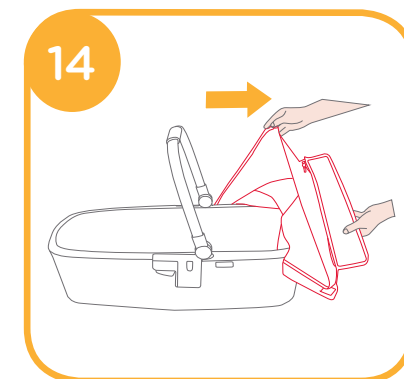


Løsriv bløde dele

Se billede 14

Aflyn lynlåsen for at fjerne bløde dele.

14

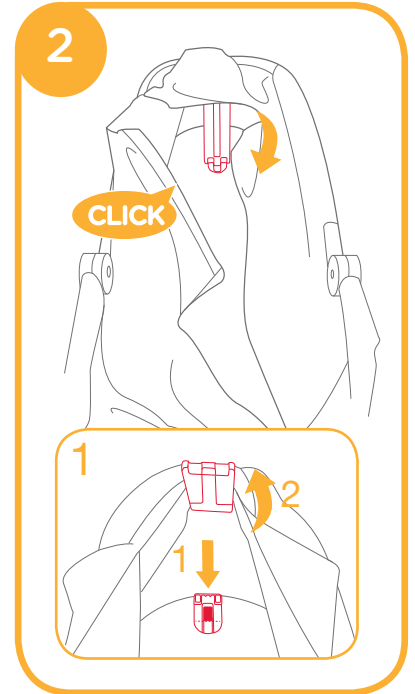
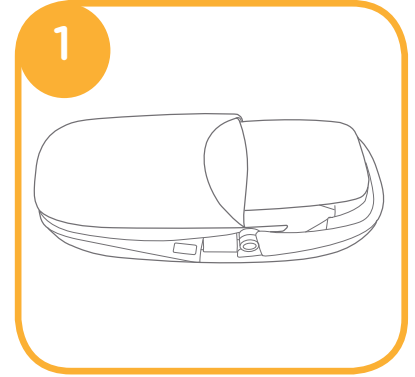


Pleje og vedligeholdelse

1. Fjern madras fra lift og madras fra betrækket. Rens betræk og madras med en fugtig klud og tør flade.
2. RENGØRING: Efter at have fjernet madras fra betrækket, håndvaskes og lufttørres. INGEN BRUG AF BLEGEMIDDEL. Brug kun en fugtig klud til at rengøre madras. Stryg ikke.
3. Aftagelig sæde pude kan vaskes i koldt vand og lufttørre. Ingen blegemiddel.
4. Overdreven udsættelse for sol eller varme kan forårsage misfarvninger eller vridning af dele.



راجع الصور من 1 - 6



- 1 يرجى التحقق مما إذا كانت الدعامتين ثابتتين. 2
! يرجى التحقق مما إذا كانت الدعامتين لإطلاق
فتحات الدعم، يرجى الاطلاع على الصورة 1 - 2

تحذير

هام: اقرأ الإرشادات بعناية بالغة قبل الاستخدام واحتفظ بها للرجوع إليها مستقبلاً.

- ! هذا المنتج مناسب لطفل لا يمكنه الجلوس بنفسه أو التدرج أو دفع نفسه لأعلى على يديه وركبتيه.
- الحد الأقصى لوزن الطفل: 9 كجم
- ! احرص على استخدام هذا المنتج على مستوى أفقي ثابت و سطح جاف.
- ! احرص على عدم لعب أطفال آخرين بجانب حقيبة حمل الطفل،
- ! تجنب الاستخدام في حالة كسر أحد مكونات حقيبة حمل الطفل أو تمزقها أو فقدانها.
- ! احرص على استخدام قطع الغيار المرفقة أو المعتمدة من المصنِّع.
- ! كن على بينة بخطر الحريق المفتوحة ومصدر الحرارة القوية الآخر، مثل الحرائق الكهربائية، وحرائق الغاز، وما إلى ذلك، في المحيط القريب من سرير الطفل المحمول.
- ! يجب فحص المقابض والجزء السفلي من سرير الطفل المحمول بانتظام للعثور على علامات التلف والتآكل.
- ! تجنب وضع أي مفارش أو أحشية غير المثبتة بحقيبة حمل الطفل.
- ! سرير الأطفال المحمول هذا غير مصمم لفترات النوم الطويلة.
- ! احرص على عدم ترك طفلك دون مراقبة.
- ! يحظر استخدام حقيبة حمل الطفل فوق حامل.
- ! يجب ألا تكون وضعية رأس الطفل في السرير المحمول أقل من جسمه.
- ! قبل الحمل أو الرفع، تأكد أن المقبض في الموضع الصحيح للاستخدام.
- ! هذا المنتج يناسب فقط الأطفال غير القادرين على الجلوس دون مساعدة.

معلومات المنتج

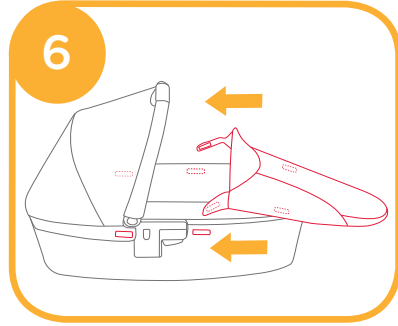
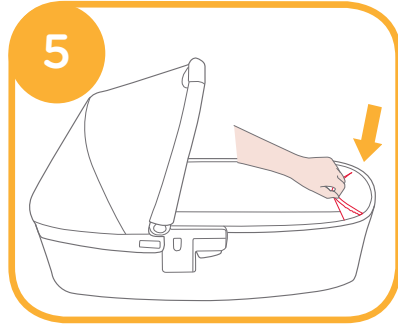
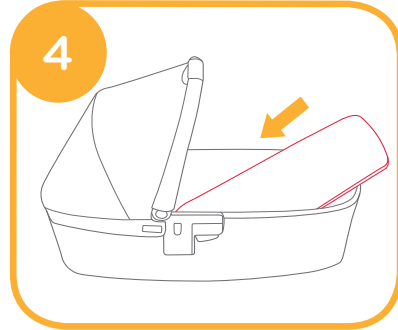
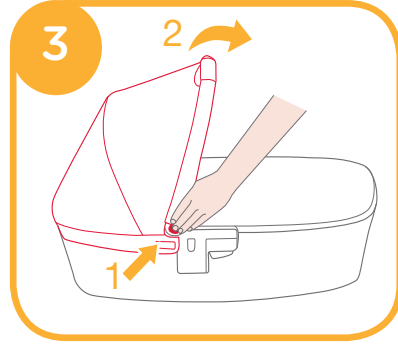
اقرأ كل التعليمات الواردة في هذا الدليل قبل استخدام هذا المنتج. إذا كانت لديك استفسارات أخرى، يرجى الرجوع إلى الموزع للاستشارة. قد تختلف بعض الميزات اعتماداً على النموذج.

يعد هذا المنتج مطابقاً لمعايير السلامة الأوروبية رقم EN1466:2014/AC:2015.

المنتج
براءة الاختراع رقم:
صنع في
الموقع الإلكتروني
الجهة المصنعة

حقيبة حمل الطفل
في انتظار الحصول على براءة اختراع
الصين
www.joiebaby.com
Joie Children's Products (UK) Ltd,
Venture Point, Towers Business Park
Rugeley, Staffordshire, WS15 1UZ

2 لفتح المظلة، قم بسحبها نحو الأمام 2 - 3 أثناء الضغط على الزرين الموجودين على الجانبين. 1 - 3



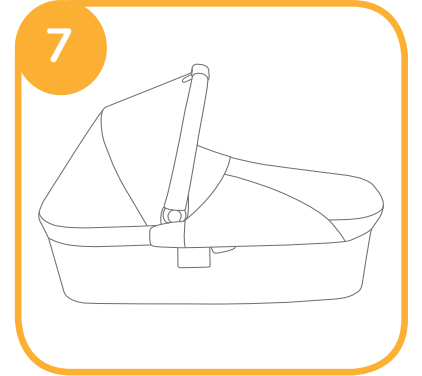
! استخدم دائماً الفراش عند استخدام السرير المحمول.
! يمكن بسهولة إزالة غطاء الفراش للغسل

! هناك حجرة تخزين داخل حقيبة حمل الطفل 5

3 ضع غطاء السرير في سرير الطفل المحمول، ثم قم بإرفاق الخفاف والمشابك الخطافية على سرير الطفل المحمول. 6

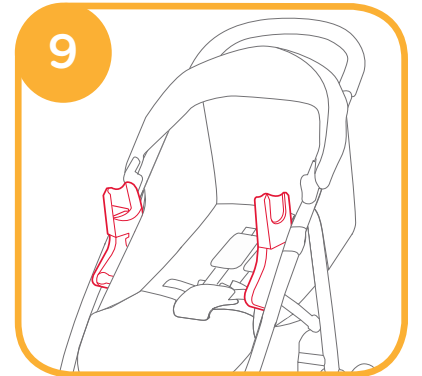
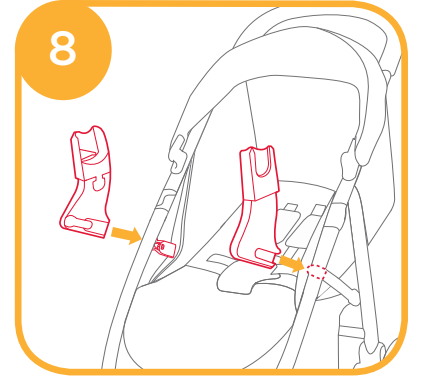
! استخدم غطاء السرير في فصل الشتاء لمنح الطفل بيئة نوم أكثر دافئاً وراحة.

4 يبدو سرير الطفل المحمول الذي تم تجميعه بالكامل كما في الشكل 7 لتفكيك سرير الطفل المحمول ببساطة عكس الخطوات المذكورة أعلاه.



استخدام حقيبة حمل الطفل

راجع الصور من 8 - 13

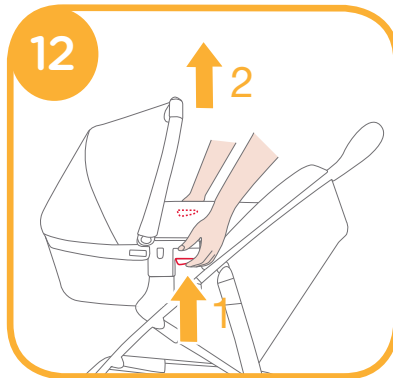
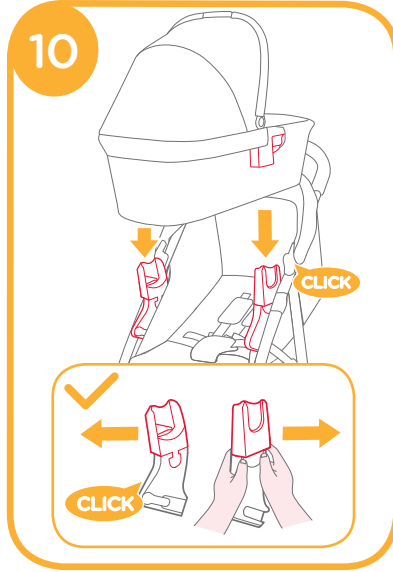


ضع سرير الطفل المحمول مباشرة في الأسفل حتى تستقر في المهايئات. 10

صوت الاستقرار يعني أن سرير الطفل المحمول تم تجميعه بالكامل. 10

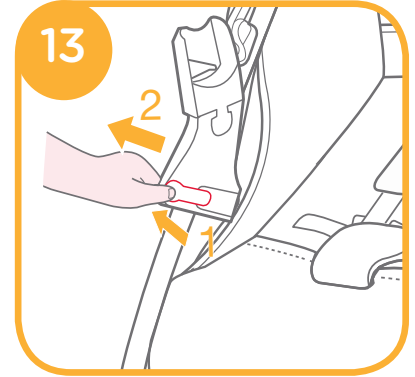
! من فضلك لا تقم بطي العربة عندما يكون سرير حمل الطفل لا يزال مرفقًا.

استخدام سرير الطفل المحمول فقط مع عربة 4 Litetrax™ التي تعلق المهايئ.



فك حقيبة حمل الطفل

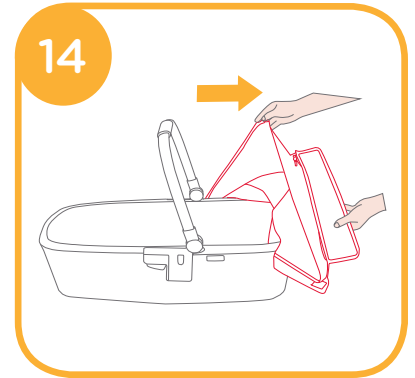
اضغط على زري الإطلاق على جانبي سرير الطفل المحمول 1 - 12 ، ثم قم برفعه لأعلى. 2 - 12



فك الأجزاء اللينة

راجع الصور من 14

قم بفك السوستة لإزالة منسوجات المظلة. 14



العناية والصيانة

1. أخرج المرتبة من حقيبة حمل الطفل ووسادة المرتبة من البطانة. قم بتنظيف المرتبة والبطانة بقطعة قماش مبللة واتركهما على سطح مستوي حتى تجفًا.

2. التنظيف: بعد إخراج وسادة المرتبة من البطانة، اغسلها يدويًا، ثم احرص على تركها لتجف، تجنب استخدام المبيضات. فقط، استخدم قطعة قماش مبللة لتنظيفها، يحظر استخدام المكواة.

3. يمكن غسل وسادة المقعد القابلة للإزالة بالماء البارد وتركها لتجف. تجنب استخدام المبيضات.

4. قد يتسبب التعرض المفرط لأشعة الشمس أو الحرارة في تلف أجزاء العربة أو تشويهها.





Joie Children's Products (UK) Ltd,
Venture Point, Towers Business Park
Rugeley, Staffordshire, WS15 1UZ

bring the kids™

Share the joy at joiebaby.com

P-IM0235G