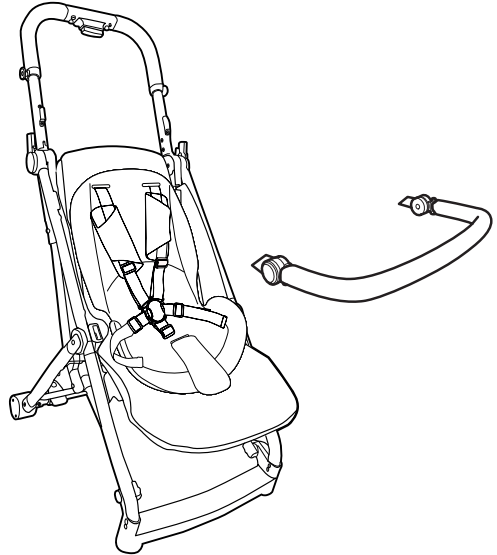
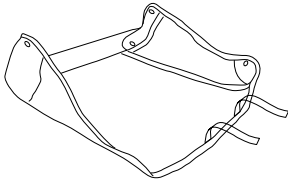
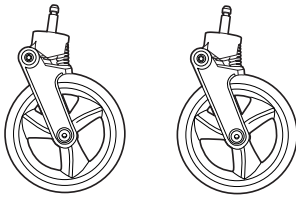
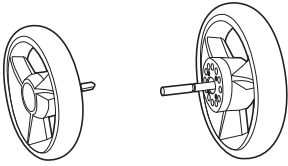
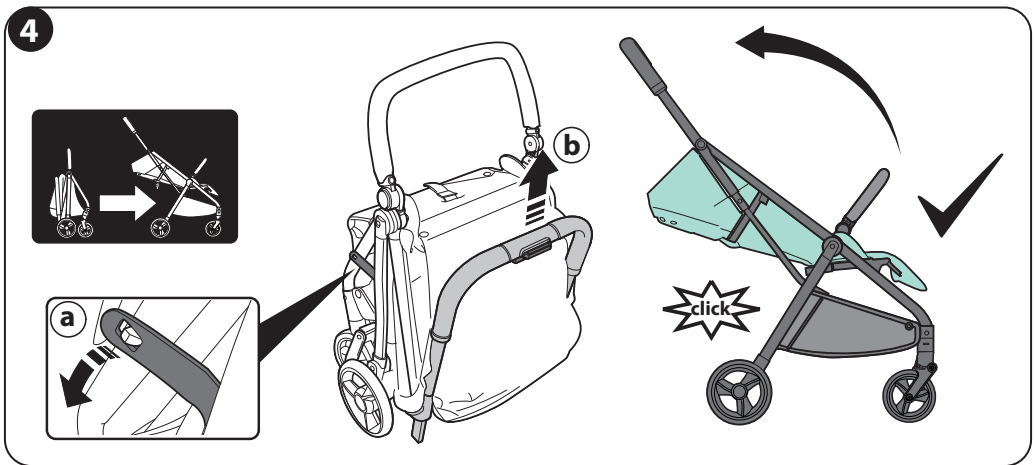
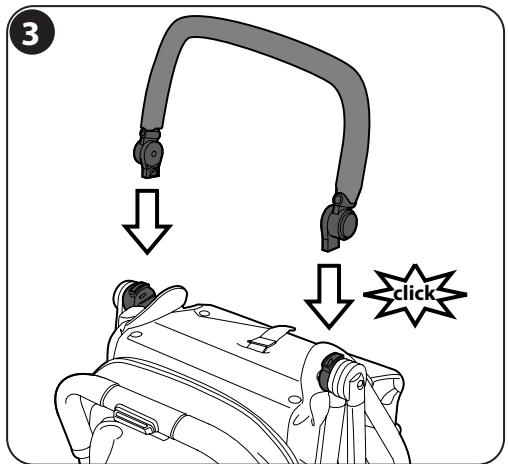
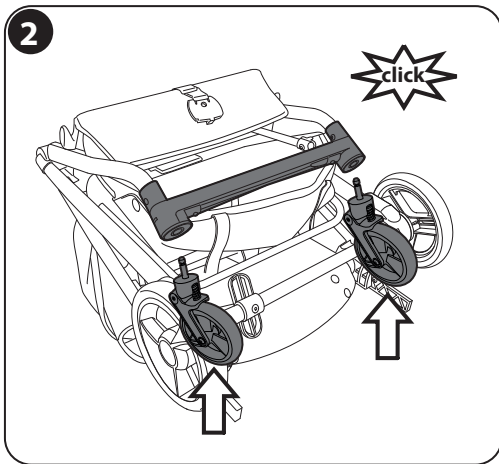
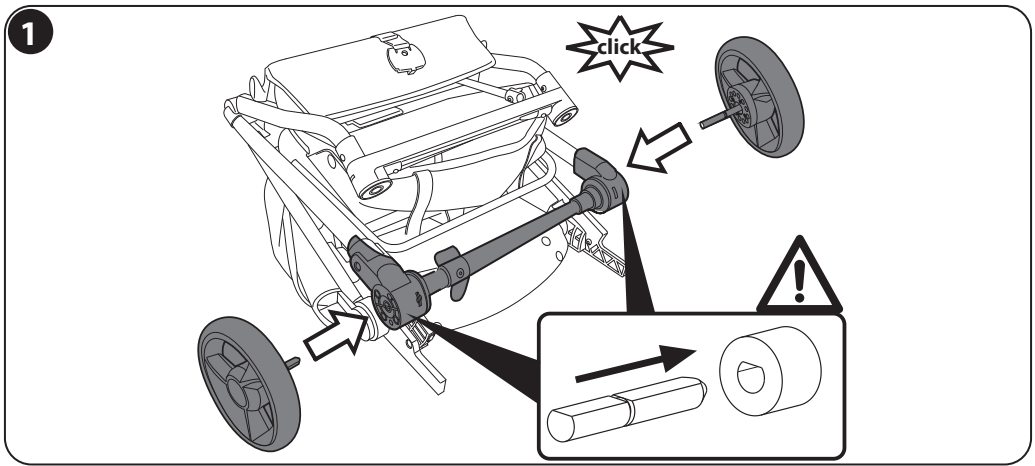


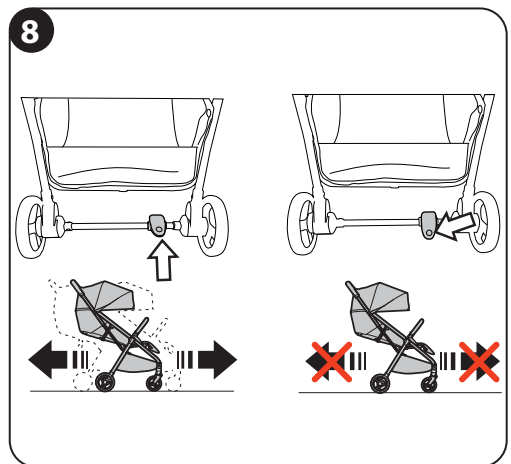
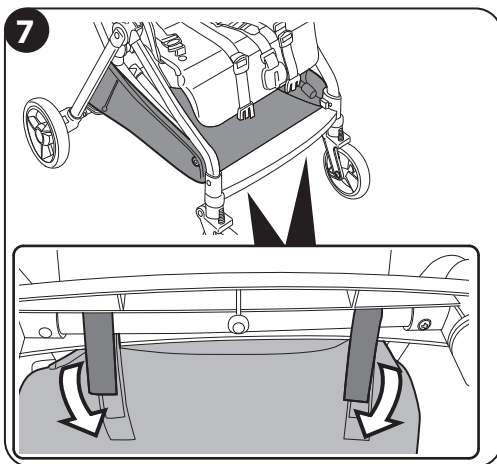
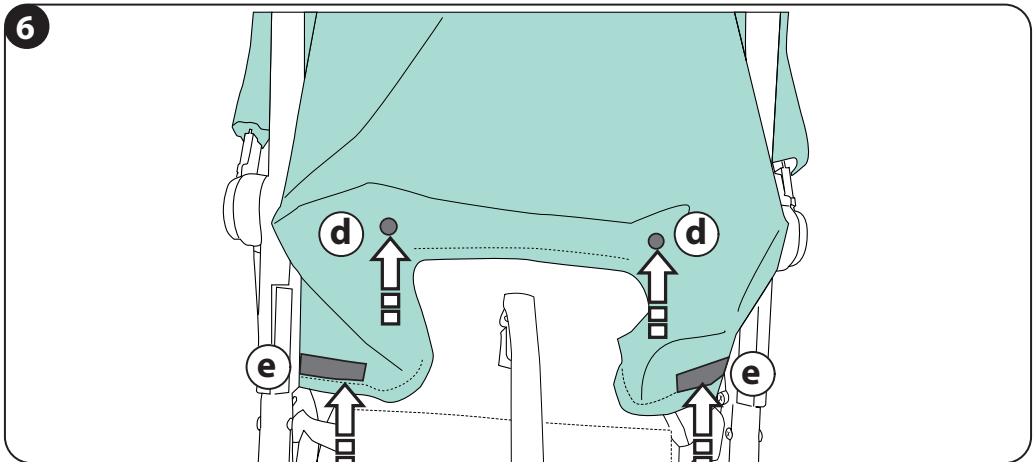
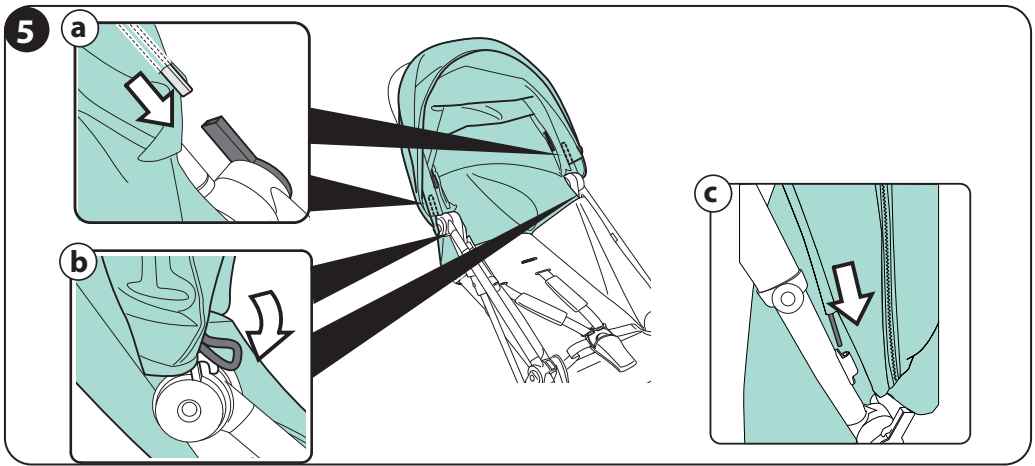


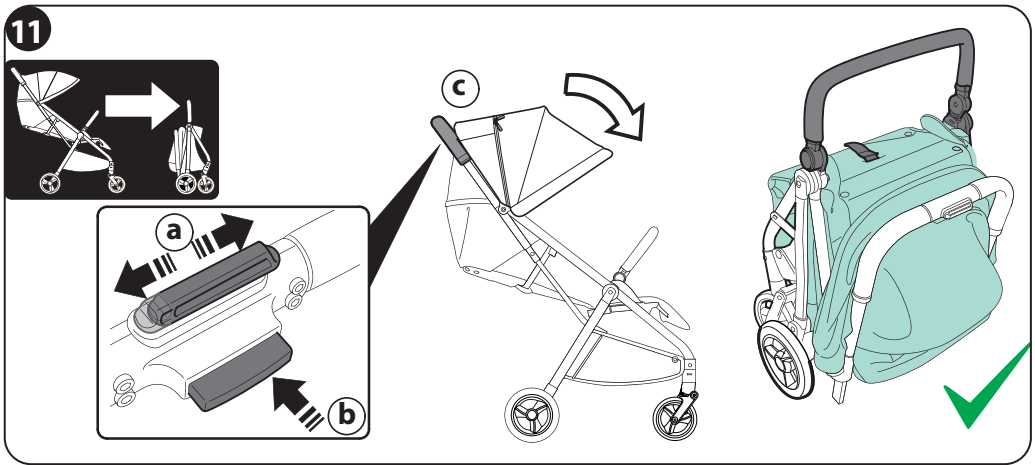
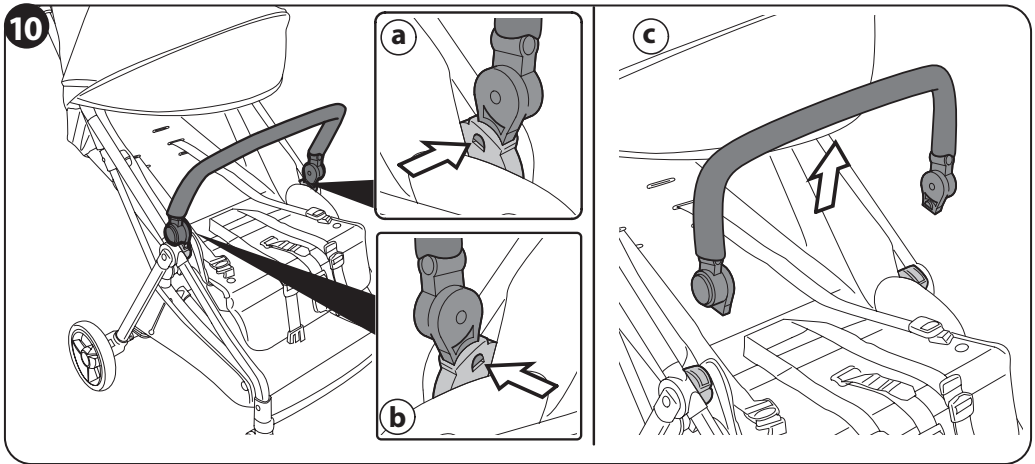
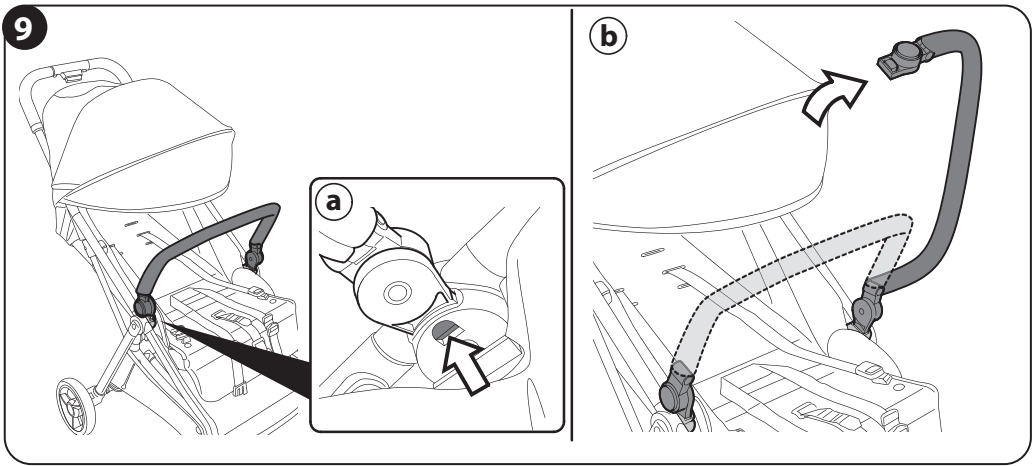
IT Istruzioni d'uso
EN Instructions for use
FR Notice d'emploi
DE Gebrauchsanleitung
ES Instrucciones de uso
PT Instruções de uso
NL Gebruiksaanwijzing
DK Brugsanvisning
FI Käyttöohjeet
CZ Návod na použití
SK Návod na použitie
HU Használati útmutató
SL Navodila za uporabo
RU Инструкции по пользованию
TR Kullanım kılavuzu
HR/SRB/MNE/BiH Upute za uporabu
PL Instrukcja obsługi
UA Інструкція з використання
EL Οδηγίες χρήσεως
RO Instrucțiuni de utilizare
BG Инструкции за употреба
AR: تعليمات الاستخدام
FA: راهنمای استفاده

selfie plus

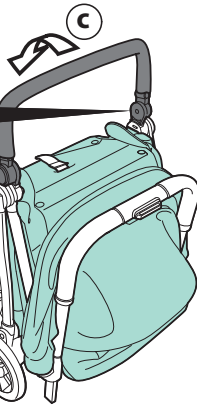
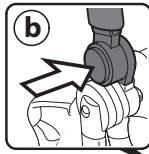




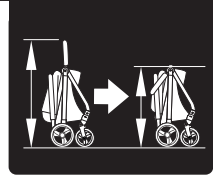




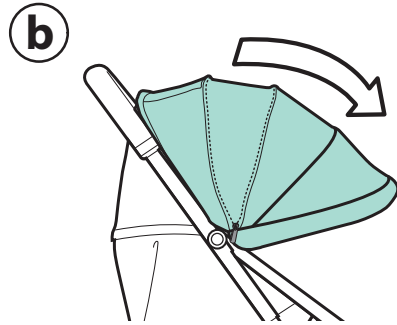
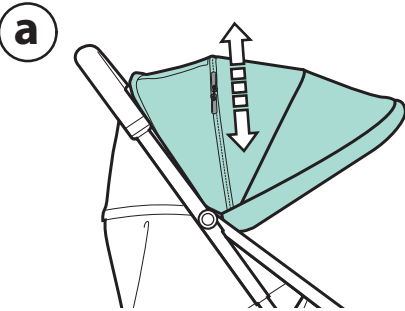
12



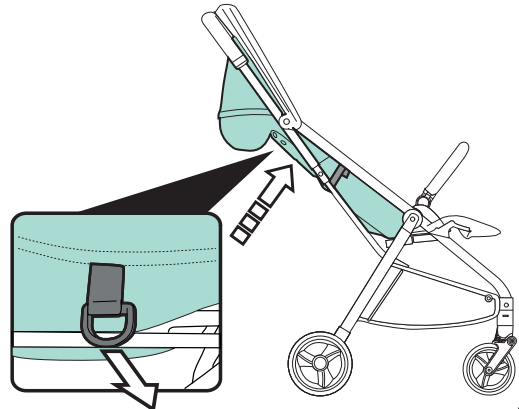
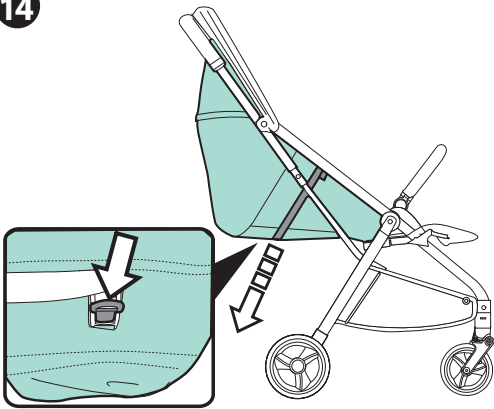
d



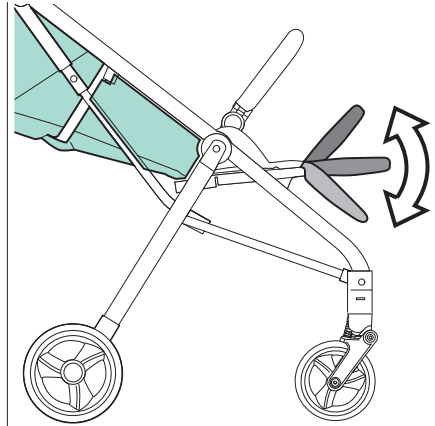
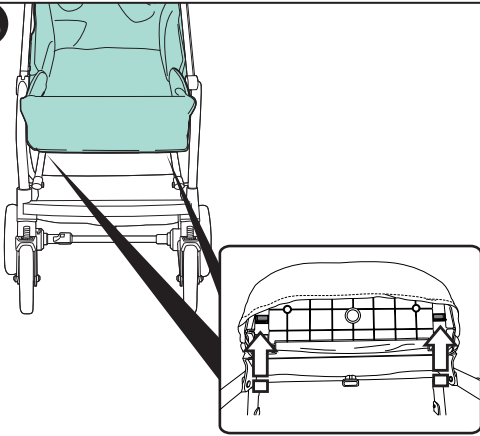
13



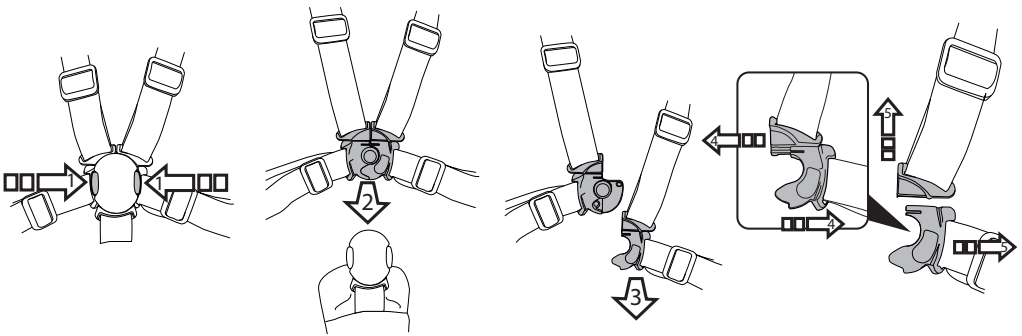
14



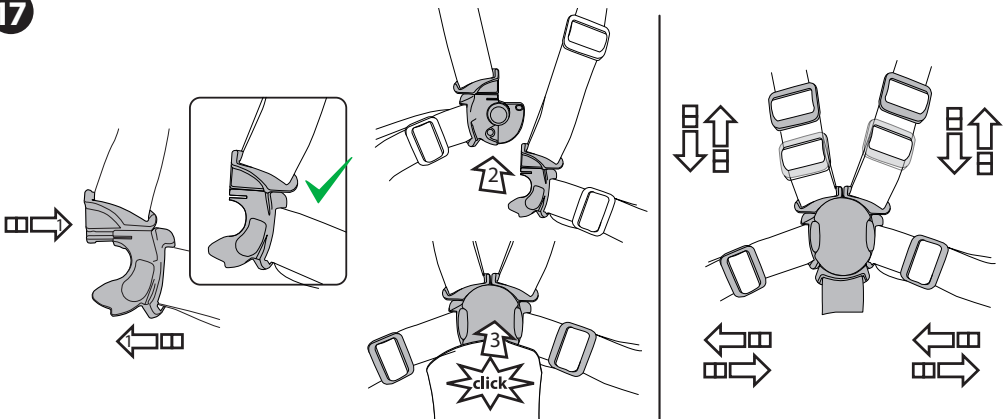
15



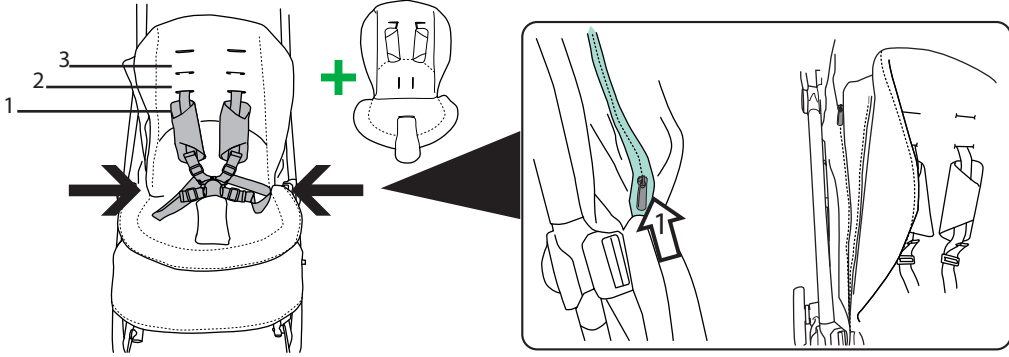
16



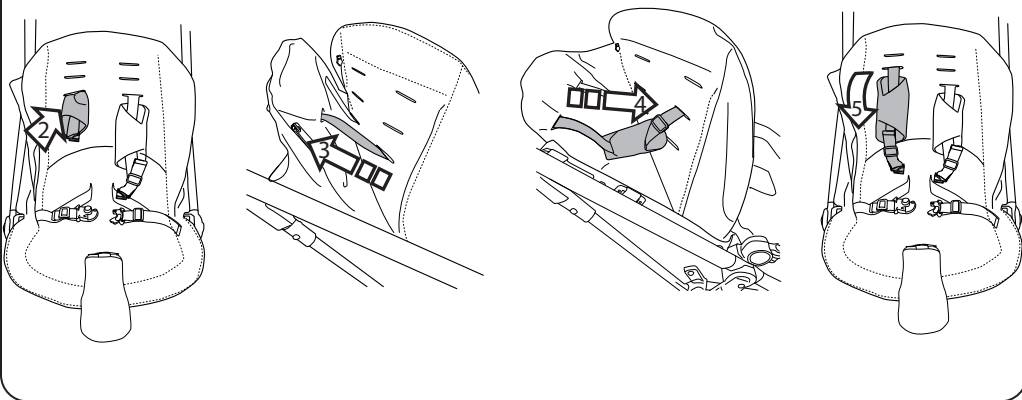
17



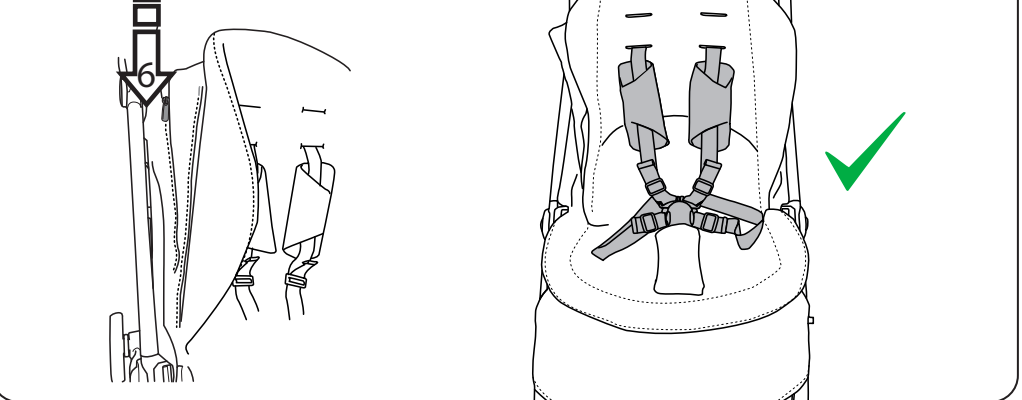
18



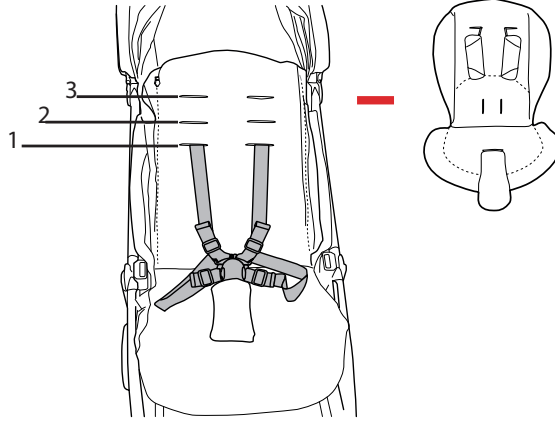
19



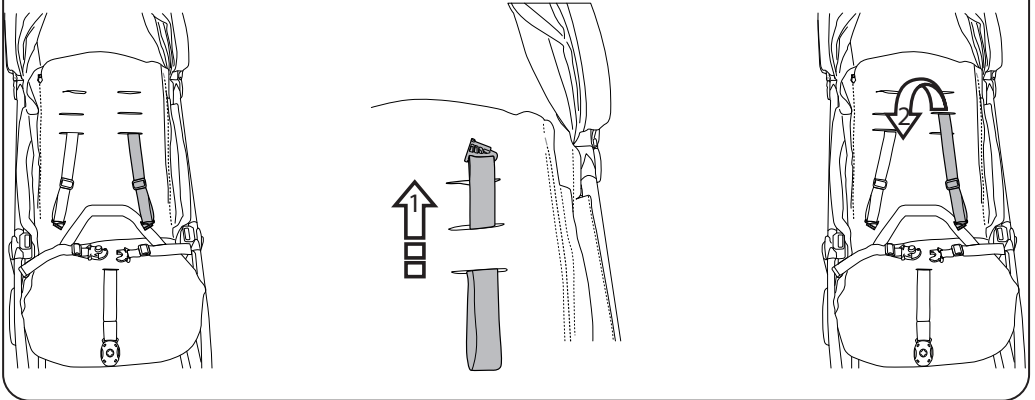
20



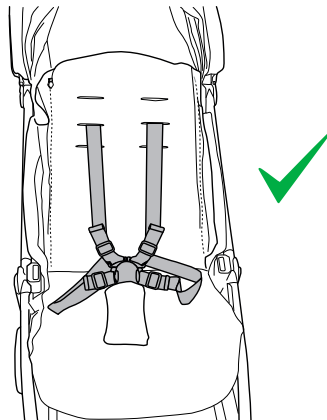
21



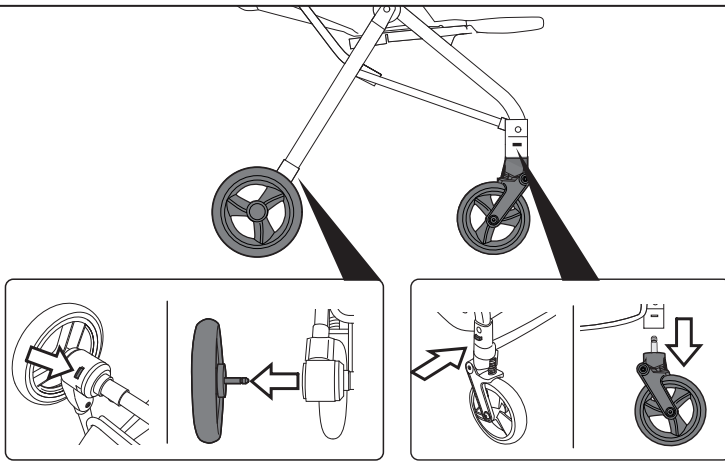
22



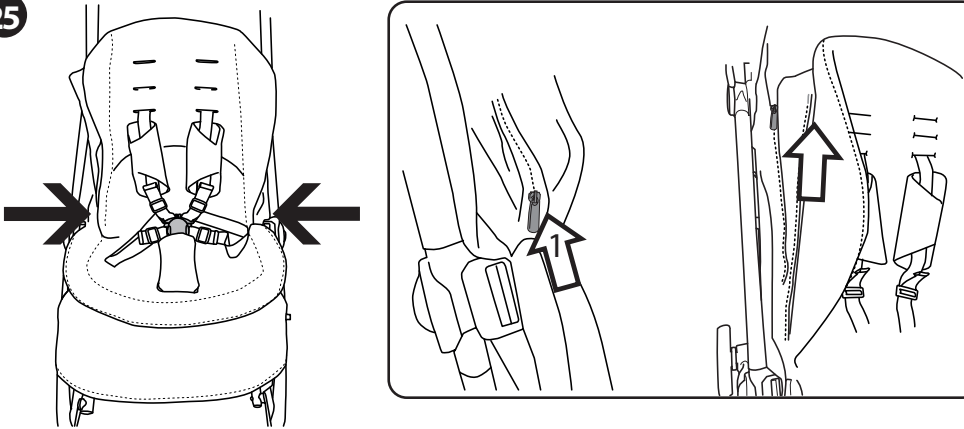
23



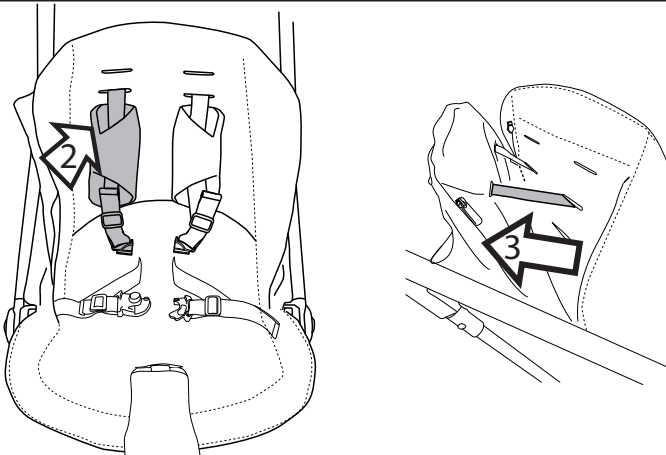
24



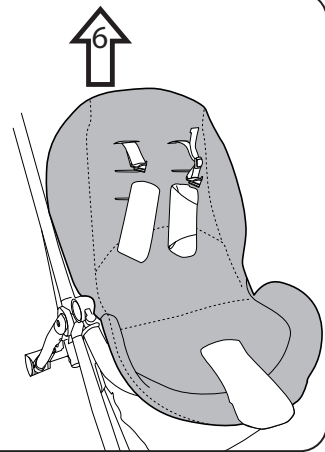
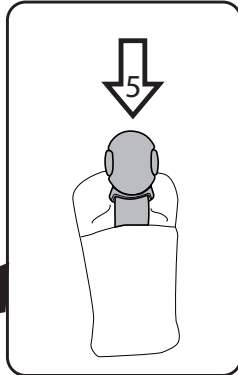
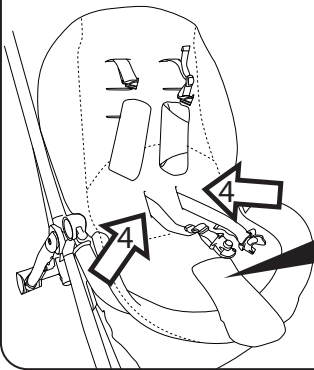
25



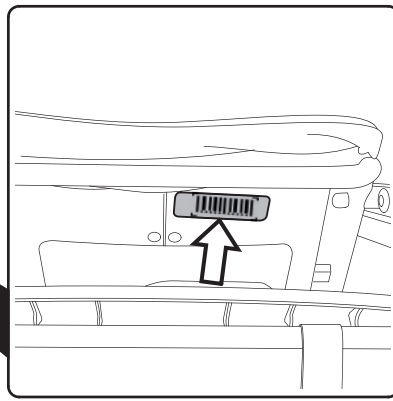
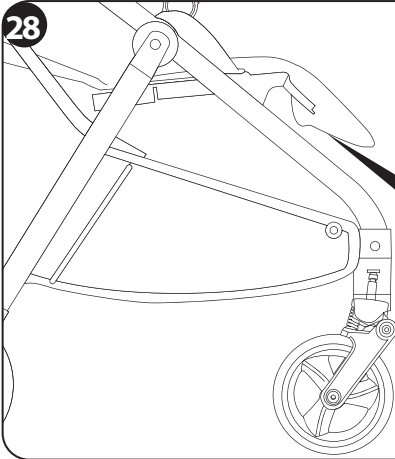
26



27



28



IT Italiano

Grazie per aver acquistato un prodotto PegPerego.



AVVERTENZE IMPORTANTE - LEGGERE ATTENTAMENTE E CONSERVARE PER FUTURO RIFERIMENTO.

La sicurezza del bambino potrebbe essere messa a rischio se non si eseguono queste istruzioni.

- Questo articolo è stato progettato per il trasporto di 1 bambino nella seduta.
- Non utilizzare questo articolo per un numero di occupanti superiori a quanto previsto dal costruttore.
- **ATTENZIONE** Le operazioni di assemblaggio e di preparazione dell'articolo devono essere effettuate solo da adulti.
- Non utilizzate questo articolo se presenta parti mancanti o rotture.
- **ATTENZIONE** Prima dell'uso assicurarsi che tutti i meccanismi di bloccaggio siano correttamente agganciati.
- **ATTENZIONE** Prima dell'uso controllare che i meccanismi di aggancio della seduta, della navicella o del seggiolino auto siano correttamente agganciati.
- Azionare sempre il freno quando si è fermi e durante le operazioni di carico e scarico del bambino.
- Non inserire le dita nei meccanismi.
- Ogni carico appeso al maniglione o alle maniglie può rendere instabile l'articolo; seguire le indicazioni del costruttore riguardo ai massimi carichi utilizzabili.
- Non introdurre nel cestello carichi per un peso superiore a 5 kg. Non inserire nei portabibite (se presente) pesi superiori a quanto specificato nel portabibite stesso e mai bevande calde. Non inserire nelle tasche delle capotte (se presenti) pesi superiori a 0.2 Kg.
- **ATTENZIONE** Per evitare lesioni

o ferimenti assicurarsi che il bambino sia a debita distanza durante le operazioni di apertura e chiusura del prodotto.

- **ATTENZIONE** Non lasciare che il bambino giochi con questo prodotto.
Questo articolo non è un gioco.
- **ATTENZIONE** Non lasciare mai il bambino incustodito.
- Prestare attenzione alla presenza del bambino quando si effettuano operazioni di regolazione dei meccanismi (maniglione, schienale).
- Non utilizzare l'articolo in vicinanza di scale o gradini; non utilizzare vicino a fonti di calore, fiamme libere o oggetti pericolosi a portata delle braccia del bambino.
- Utilizzare unicamente le parti di ricambio fornite o consigliate dal produttore/distributore.
- **ATTENZIONE** Questo prodotto non è adatto per correre o pattinare.
- **ATTENZIONE** Non aggiungere alcun materassino non approvato dal costruttore.
- Non utilizzare accessori non approvati dal costruttore.
- Qualsiasi carico applicato all'impugnatura e/o allo schienale e/o lateralmente al prodotto può compromettere la stabilità del prodotto.
- Questo articolo è stato progettato per essere usato in combinazione con i prodotti PegPerego. Per maggiori informazioni consultare il nostro sito internet: www.pegperego.com

Questo prodotto è omologato per bambini dalla nascita sino a 4 anni di età o peso massimo di 22 kg, a seconda della condizione che si presenta prima.

- **ATTENZIONE: utilizzare sempre il sistema di ritenuta. Utilizzare sempre la cintura di sicurezza a cinque punti.**

Agganciare sempre il cinturino girovita al cinturino spartigambe.

- Il frontalino non è progettato per reggere il peso del bambino; il frontalino non è progettato per sollevare la seduta con il peso del bambino. Il frontalino non sostituisce il cinturino di sicurezza.
- Per bambini appena nati si raccomanda di regolare lo schienale nella posizione più bassa.
- **ATTENZIONE:** non utilizzare il parapiooggia (se presente) in ambienti chiusi e controllare sempre che il bambino non sia accaldato; non collocare mai vicino a fonti di calore e fare attenzione alle sigarette. Il parapiooggia non deve essere utilizzato su un passeggino in assenza di capotta o parasole in grado di accoglierlo. Usare la capottina parapiooggia solo sotto la supervisione di un adulto. Assicurarsi che il parapiooggia non interferisca con nessun meccanismo in movimento del carrello o passeggino; togliere sempre il parapiooggia prima di chiudere il vostro carrello o passeggino.

Selfie Plus + seggiolino auto:

è omologato per bambini dalla nascita, fino a 13 kg di peso. Usato in combinazione con il seggiolino auto, questo articolo non sostituisce la carrozzina o lettino. Se il bambino necessita di dormire, dovrebbe essere posto sdraiato in una carrozzina, culla o lettino.

Le immagini riferite ai dettagli tessili potrebbero differire dalla collezione acquistata. Per maggiori informazioni consultare il nostro sito internet: www.pegperego.com

NUMERI DI SERIE

- 25 Selfie Plus, riporta sotto la pedana, informazioni relative: nome del prodotto, data di produzione e numerazione seriale dello stesso. Queste informazioni sono indispensabili in caso di reclamo.

THE ORIGINAL ACCESSORY PEGPEREGO

Gli accessori PegPerego sono stati concepiti come utile e pratico supporto per semplificare la vita dei genitori. Scopri tutti gli accessori dedicati al tuo prodotto PegPerego su www.pegperego.com

PULIZIA E MANUTENZIONE

Le operazioni di pulizia devono essere effettuate solo da adulti

PULIZIA E MANUTENZIONE DELL'ARTICOLO: proteggere da agenti atmosferici: acqua, pioggia o neve; l'esposizione continua e prolungata al sole potrebbe causare cambiamenti di colore in molti materiali; conservare questo articolo in un posto asciutto. Eseguire controlli ed interventi di manutenzione sulle parti principali ad intervalli regolari.

PULIZIA DEL TELAIO: periodicamente pulire le parti in plastica con un panno umido senza utilizzare solventi o sgrassatori o detersivi aggressivi; mantenere asciutte tutte le parti in metallo per prevenire la ruggine; mantenere pulite tutte le parti in movimento (meccanismi di regolazione, meccanismi di aggancio, ruote...) da polvere o sabbia con panno umido. Periodicamente pulire i perni ruota con panno asciutto, non usare spray a base di silicene.

PEGPEREGO S.p.A.

PegPerego SpA è un'azienda con sistema di gestione qualità certificato da TÜV Italia Srl, in accordo alla norma ISO 9001.

PegPerego potrà apportare in qualunque momento modifiche ai modelli descritti in questa pubblicazione, per ragioni di natura tecnica o commerciale.

SERVIZIO ASSISTENZA PEGPEREGO

Se fortuitamente parti del modello vengono perse o danneggiate, usare solo pezzi di ricambio originali PegPerego. Per eventuali riparazioni, sostituzioni, informazioni sui prodotti, vendita di ricambi originali e accessori, contatta il Servizio Assistenza PegPerego indicando, il numero seriale del prodotto.

tel. 0039/039/60.88.213

numero verde: 800/147.414

e-mail customer.service@pegperego.com

sito internet www.pegperego.com

Tutti i diritti di proprietà intellettuale relativi ai contenuti di questo manuale d'istruzione appartengono a PegPerego S.p.A. e sono tutelati dalle leggi vigenti.

EN_English

Thank you for choosing a PegPerego product.



WARNINGS

IMPORTANT - READ CAREFULLY AND KEEP FOR FUTURE REFERENCE.

The child's safety could be at risk if these instructions are not followed.

- This item was designed to carry 1 child.
- Do not use this item for a number of occupants exceeding that envisaged by the manufacturer.
- **WARNING:** assembly and preparation operations must be performed only by adults.
- Do not use this item if any parts are missing or broken.
- **WARNING Ensure that all the locking devices are engaged before use.**
- **WARNING Check that the pram body or seat unit or car seat attachment devices are correctly engaged before use.**
- Always apply the brake when stationary and when loading or unloading children.
- Do not insert fingers into the mechanisms.
- Any weights hanging on the handlebar or handles could make the item unstable; follow the manufacturer's instructions regards the maximum loads transportable.
- Do not load the baskets over 5 Kg. Do not put weight in the cup holder (if present) in excess of those indicated on the cup holders themselves and never hot drinks. Do not put loads of more than 0.2 Kg in the hood pockets (if present).
- **WARNING To avoid injury ensure that the child is kept away when unfolding and folding this product.**
- **WARNING Do not let the child play with this product.**
This product is not a toy.

- **WARNING Never leave the child unattended.**

- Be careful not to hurt the child when adjusting the mechanisms (handlebar, backrest ...).
- Do not use the product near to stairs or steps, heat sources, naked flames or dangerous objects within reach of the child.
- Only replacement parts supplied or recommended by the manufacturer/distributor shall be used.
- **WARNING This product is not suitable for running or skating.**
- **WARNING** Do not add any mattress not approved by the manufacturer.
- Do not use accessories which are not approved by the manufacturer.
- Any load applied to the handle and/or the backrest and/or laterally to the product can compromise the stability of the product.
- This product was designed for use in combination with PegPerego products. For more information, consult our website:
www.pegperego.com

This product is suitable for babies from birth up to 4 years or 22 kg, whichever comes first.

- **WARNING: Always use the restraint system. Always use the five-point safety harness.**
Always lock the waist strap with the crotch strap.
- The front bar has not been designed to support the child's weight; the front bar has not been designed to lift the seat with the child's weight. The front bar does not replace the seat belt.
- For new born babies it is recommended to use the backrest in the most reclined position.
- **WARNING:** do not use the rain canopy (if present) in interiors and check the child is not too hot; do not leave near sources of heat and keep away from cigarettes. The rain canopy must not

be used on a stroller without a hood or parasol it can attach to. Use the rain canopy only under adult supervision. Check the rain canopy does not interfere with any moving mechanism in the chassis or stroller. Remove the rain canopy before folding the chassis or stroller.

Selfie Plus + Car Seat:

is approved for children from birth up to 13 kg of weight.

When used in combination with the car seat, this product does not replace a cot or a bed.

Should your child need to sleep, then it should be placed in a suitable pram body, cot or bed.

ONLY FOR USA and CANADA

⚠️ WARNING

CAREFULLY READ INSTRUCTIONS AND KEEP FOR FUTURE USE.

THE CHILD'S SAFETY COULD BE PUT AT RISK IF THE INSTRUCTIONS ARE NOT FOLLOWED.

THIS PRODUCT IS DESIGNED FOR CHILDREN WHOSE MAXIMUM WEIGHT IS 50 lbs (22.7 KG) AND WHOSE MAXIMUM HEIGHT IS 43 INCHES (110 CM). THIS SHOPPER BASKET IS DESIGNED TO CARRY A MAXIMUM WEIGHT OF 11 POUNDS (5 KG). ANY POACH OR POCKET PROVIDED WITH THIS UNIT IS DESIGNED TO CARRY A MAXIMUM WEIGHT OF 0.44 lbs (0.2 KG).

THIS ITEM IS DESIGNED FOR USE IN COMBINATION WITH 1 PEGPEREGO: PRIMO VIAGGIO 4•35 LOUNGE CAR SEAT, PRIMO VIAGGIO 4•35 NIDO CAR SEAT, PRIMO VIAGGIO 4•35 CAR SEAT. BEFORE USE CHECK THAT THE CAR SEAT OR SEAT UNIT ARE CORRECTLY FIXED TO THE ITEM.

DO NOT PUT HOT DRINKS IN THE DRINK-HOLDER, NOR ITEMS WEIGHING MORE THAN 0,5 KG (1 LBS).

⚠️ WARNING: DO NOT APPLY WEIGHTS TO THE HANDLEBAR

⚠️ WARNING: DO NOT APPLY GREATER WEIGHTS TO THE HANDLEBAR THAN THOSE SPECIFIED BY THE MANUFACTURER SO AS NOT TO COMPROMISE THE STABILITY AND SAFETY OF THE PRODUCT

FAILURE TO FOLLOW MANUFACTURER'S SPECIFICATIONS OR USE OF ACCESSORIES OTHER THAN THOSE APPROVED BY THE MANUFACTURER MAY CAUSE THE UNIT TO BECOME UNSTABLE.

⚠️ WARNING: THE FRONT BAR CANNOT BE ROTATED WHEN CHILD IS SITTING IN THE STROLLER.

⚠️ WARNING: AVOID SERIOUS INJURY FROM FALLING OR SLIDING OUT. ALWAYS USE COMPLETE 5 POINT SEAT BELT.

⚠️ WARNING: NEVER LEAVE YOUR CHILD UNATTENDED. ALWAYS USE ALL THE BRAKES WHENEVER PARKED.

TO AVOID SERIOUS INJURY, WHEN MAKING ADJUSTMENTS ENSURE THE CHILD'S BODY IS CLEAR OF ALL MOVING PARTS.

ALL OPERATING AND ASSEMBLY PROCEDURES SHOULD BE PERFORMED BY AN ADULT.

DO NOT LIFT THE STROLLER BY GRIPPING THE FRONT BAR. THE FRONT BAR IS NOT DESIGNED TO WITH STAND LOADS.

ENSURE THAT THE STROLLER IS OPENED CORRECTLY AND LOCKED IN POSITION OF USE.

CHECK TO MAKE SURE THAT THE CAR SEAT OR THE BABY CARRIAGE IS CORRECTLY FASTENED TO THE STROLLER (WHERE APPLICABLE).

DO NOT DRIVE THIS PRODUCT AROUND STAIRS OR STEPS; CARE MUST BE TAKEN IF UNIT IS USED ON STAIRS OR ESCALATORS.

DO NOT USE THE PRODUCT IF IT HAS BROKEN OR MISSING PARTS.

DO NOT USE NEAR FIRE OR EXPOSED FLAME.

⚠ WARNING: KEEP CHILDREN AWAY WHILE OPENING AND CLOSING TO AVOID TRAPPING OR INJURY

⚠ WARNING: DO NOT ADD ANY MATTRESS ARE NOT APPROVED BY THE MANUFACTURER.

⚠ WARNING: DO NOT MAKE ANY ALTERATIONS OR MODIFICATIONS TO THE STROLLER WITH PRODUCTS NOT SUPPLIED BY THE MANUFACTURER AS THIS MAY CAUSE INSTABILITY OR STRUCTURAL DAMAGE NOT COVERED UNDER WARRANTY.

The images referring to the textile details may differ from the collection purchased. For more information, consult our website: www.pegperego.com

SERIAL NUMBERS

- 25 Selfie Plus , provides the following information under the platform: product name, date of manufacture and serial number. This information is required for any complaints.

THE ORIGINAL ACCESSORY PEGPEREGO

PegPerego accessories are designed as a useful, practical means of simplifying the lives of parents. Discover all your product's accessories on www.pegperego.com

CLEANING AND MAINTENANCE

Cleaning must only be carried out by adults.

PRODUCT MAINTENANCE: protect from the weather: water, rain, or snow; prolonged and continuous exposure to bright sunlight may give rise to colour changes of various different materials; store this product in a dry place. Conduct regular checks and maintenance on all the main parts

CLEANING THE CHASSIS: regularly clean plastic parts with a damp cloth; do not use solvents, degreasers or aggressive detergents; keep all metal parts dry to prevent rust; using a damp cloth, keep all moving parts (adjustment mechanisms, securing mechanisms, wheels...) free of dust or sand. Regularly clean the wheel pins with a dry cloth; do not use silicone-based sprays.

PEGPEREGO S.p.A.

PegPerego SpA adopts a quality management system certified by TÜV Italia Srl in accordance with the ISO 9001 standard. PegPerego can make changes at any time to the models described in this publication for technical or commercial reasons.

PEGPEREGO AFTER-SALES SERVICE

If any parts of the item get lost or damaged, only use genuine PegPerego spare parts. For any repairs, replacements, information on the products and sales of genuine spare parts and accessories, contact the PegPerego Assistance Service and state the serial number of the product.

tel. 0039/039/60.88.213

e-mail assistenza@pegperego.com

website www.pegperego.com

All intellectual property rights on the contents of this manual are property of PegPerego S.p.A. and are protected by the laws in force.

USA

Call Peg Perego Customer Service 1-800-671-1701 or visit www.pegperego.com

CANADA

Customer Service 1-800-661-5050 or visit www.pegperego.com

FR Français

Merci d'avoir choisi un produit PegPerego.



AVERTISSEMENTS IMPORTANT - A LIRE ATTENTIVEMENT ET À CONSERVER POUR RÉFÉRENCE ULTÉRIEURE. La sécurité de l'enfant pourrait être menacée si ces instructions ne sont pas suivies.

- Cet article a été conçu pour transporter 1 enfant sur le siège.
 - Ne pas utiliser cet article lorsque le nombre d'occupants est supérieur aux prescriptions du fabricant.
 - **AVERTISSEMENT** Les opérations d'assemblage et de préparation de l'article doivent être effectuées par des adultes.
 - Ne pas utiliser cet article si des pièces sont manquantes ou cassées.
 - **AVERTISSEMENT S'assurer que tous les dispositifs de verrouillage sont enclenchés avant utilisation.**
 - **AVERTISSEMENT Vérifier que les dispositifs de fixation de la nacelle, du siège ou du siège-auto sont correctement enclenchés avant utilisation.**
 - Toujours actionner le frein à l'arrêt et lorsque l'enfant est installé dans l'article ou qu'il en est retiré.
 - Ne pas mettre les doigts dans les mécanismes.
 - Toute charge pendue aux poignées peut rendre l'article instable ; se conformer aux indications du fabricant relatives aux charges maximales admises.
 - Ne pas utiliser le panier pour transporter des charges supérieures à 5 kg. Ne pas introduire dans le porte-boissons (le cas échéant) des charges supérieures à celles indiquées sur le porte-boissons lui-même ; ne jamais y introduire de boissons chaudes. Ne pas introduire dans les poches de la capote (le cas échéant) des objets dont le poids excède 0,2 kg.
 - **AVERTISSEMENT Pour éviter toute blessure, maintenir l'enfant à l'écart lors du dépliage et du pliage du produit.**
 - **AVERTISSEMENT Ne pas laisser un enfant jouer avec ce produit.** Ce produit n'est pas un jouet.
 - **AVERTISSEMENT Ne jamais laisser un enfant sans surveillance.**
 - Prêter attention à la position de l'enfant lors des opérations de réglage des éléments mobiles (anse, dossier).
 - Ne pas utiliser l'article à proximité d'escaliers ou de marches ; ne pas l'utiliser à proximité de sources de chaleur, de flammes directes ou d'objets dangereux se trouvant à la portée de l'enfant.
 - N'utiliser que les pièces de rechange fournies ou conseillées par le fabricant/distributeur.
 - **AVERTISSEMENT Ce produit ne convient pas pour faire du jogging ou des promenades en rollers.**
 - **AVERTISSEMENT** Ne pas ajouter de matelas qui ne soit pas approuvé par le fabricant.
 - Ne pas utiliser d'accessoires non approuvés par le fabricant.
 - Toute charge appliquée à la poignée et/ou au dossier et/ou de côté sur le produit peut compromettre la stabilité du produit.
 - Cet article a été conçu pour être utilisé en combinaison avec les articles PegPerego . Pour plus d'informations, consulter notre site internet : www.pegperego.com
- Ce produit est homologué pour les enfants de la naissance jusqu'à 4 ans ou pesant au maximum 22 kg, selon la condition qui se présente d'avance.
- **AVERTISSEMENT : toujours utiliser le système de retenue. Toujours utiliser la ceinture de sécurité à cinq points.** Toujours accrocher la ceinture

ventrale à la sangle d'entrejambes.

- La barre frontale n'est pas conçue pour supporter le poids de l'enfant ; la barre frontale n'est pas conçue pour soulever l'assise avec le poids de l'enfant. La barre frontale ne remplace pas le harnais.
- Pour les nouveaux-nés, il est recommandé d'abaisser le dossier dans la position la plus inclinée.
- AVERTISSEMENT : ne pas utiliser le protège-pluie (le cas échéant) dans des lieux clos et contrôler régulièrement que l'enfant n'ait pas trop chaud ; ne jamais l'installer à proximité de sources de chaleur et faire attention aux cigarettes. Le protège-pluie ne doit pas être utilisé sur une poussette n'étant pas équipée de capote ou de pare-soleil en mesure de le recevoir. Utiliser la capote protège-pluie seulement sous la supervision d'un adulte. S'assurer que le protège-pluie n'empêche pas le bon fonctionnement du châssis ou de la poussette ; toujours retirer le protège-pluie avant de refermer le châssis ou la poussette.

Selfie Plus + siège auto :

est homologué pour les enfants de la naissance jusqu'à un poids de 13 kg. Utilisé en combinaison avec le siège-auto, cet article ne remplace pas la poussette ou le lit. Si l'enfant a besoin de dormir, il devrait être étendu dans une poussette, un berceau ou un lit.

APPLICABLE AUX ÉTATS-UNIS et AU CANADA UNIQUEMENT

⚠ MISE EN GARDE

- **LIRE CES INSTRUCTIONS AVEC ATTENTION ET LES CONSERVER POUR TOUTE RÉFÉRENCE FUTURE.**
- **LA SÉCURITÉ DE VOTRE ENFANT POURRAIT ÊTRE MENACÉE SI CES**

INSTRUCTIONS NE SONT PAS RESPECTÉES.

- CE PRODUIT A ÉTÉ CONÇU POUR DES ENFANTS DONT LE POIDS N'EXCÈDE PAS 50 lbs (22.7 KG) ET LA TAILLE NE DÉPASSE PAS 110 CM (43 POUÇES). LE PANIER A ÉTÉ CONÇU POUR SUPPORTER DES CHARGES MAXIMALES DE 5 KG (11 lbs). LES Pochettes ou sacs fournis avec ce produit ont été conçus pour supporter des charges maximales de 0,2 kg (0,44 lbs).
- CET ARTICLE A ÉTÉ CONÇU POUR ÊTRE UTILISÉ AVEC UN PEGPÉREGO: SIÈGE-AUTO: PRIMO VIAGGIO 4•35 LOUNGE, PRIMO VIAGGIO 4•35 NIDO, SIÈGE-AUTO PRIMO VIAGGIO 4•35.
- AVANT TOUTE UTILISATION, VEUILLEZ CONTRÔLER QUE LE SIÈGE-AUTO OU SEAT SIÈGE SONT FIXÉ CORRECTEMENT À L'ARTICLE.
- IL EST DÉCONSEILLÉ DE METTRE UN BIBERON OU UNE BOUTEILLE CONTENANT UNE BOISSON CHAUDE ET PESANT PLUS D' 0,5 KG DANS LE PORTE-BIBERON.

⚠ MISE EN GARDE:

- NE PAS APPLIQUER DE POIDS SUR LE GUIDON.

⚠ MISE EN GARDE:

- NE PAS APPLIQUER À L'ANSE DES POIDS SUPÉRIEURS À CEUX DÉCLARÉS PAR LE FABRICANT POUR NE PAS COMPROMETTRE LA STABILITÉ ET LA SÉCURITÉ DE L'ARTICLE (PRODUIT)
- LE DÉFAUT D'OBSERVATION DES SPÉCIFICATIONS DU FABRICANT OU L'EMPLOI D'ACCESSOIRES NON APPROUVÉS PAR LE FABRICANT PEUT AFFECTER LA STABILITÉ DU PRODUIT.

⚠ MISE EN GARDE:

- LA BARRE AVANT NE PEUT PAS ÊTRE TOURNÉE LORSQUE L'ENFANT EST ASSIS DANS LA POUSSETTE.

⚠ MISE EN GARDE:

- POUR ÉVITER DE GRAVES BLESSURES

SUITE À LA CHUTE OU AU GLISSEMENT DE L'ENFANT DU PRODUIT, TOUJOURS UTILISER UNE CEINTURE DE SÉCURITÉ À 5 POINTS COMPLÈTE.

MISE EN GARDE:

NE JAMAIS LAISSER L'ENFANT SANS SURVEILLANCE.

TOUJOURS ACTIONNER LES FREINS LORSQUE LE PRODUIT EST À L'ARRÊT.

POUR ÉVITER DE GRAVES BLESSURES LORS DU RÉGLAGE DU PRODUIT, S'ASSURER QUE LES MEMBRES DE L'ENFANT NE SONT PAS EN CONTACT AVEC DES PIÈCES EN MOUVEMENT.

L'ENSEMBLE DES PROCÉDURES DE MONTAGE ET D'UTILISATION DOIT ÊTRE EFFECTUÉ PAR UN ADULTE

NE PAS SOULEVER LA POUSETTE PAR LA BARRÉ FRONTALE. ELLE N'A PAS ÉTÉ CONÇUE POUR SUPPORTER DES CHARGES.

S'ASSURER QUE LA POUSETTE EST CORRECTEMENT OUVERTE

EST BLOQUÉE DANS LA POSITION CONVENANT À SON UTILISATION.

CONTRÔLER QUE LE SIÈGE ENFANT OU LE LANDAU EST CORRECTEMENT ACCROCHÉ À LA POUSETTE.

NE PAS UTILISER CE PRODUIT À PROXIMITÉ DE MARCHES OU D'ESCALIERS; PRÊTER ATTENTION À LA MANIPULATION DU PRODUIT DANS DES ESCALIERS OU DES ESCALATORS.

NE PAS UTILISER LE PRODUIT SI DES PIÈCES SONT MANQUANTES OU CASSÉES.

NE PAS UTILISER PRÈS DU FEU OU D'UNE FLAMME DIRECTE.

MISE EN GARDE:

PENDANT LES OPÉRATIONS D'OUVERTURE ET DE FERMETURE VEILLER À CE QUE L'ENFANT SOIT ÉLOIGNÉ POUR ÉVITER TOUT RISQUE DE COINCEMENT OU DE BLESSURE

MISE EN GARDE:

NE PAS AJOUTER DE MATELAS QUI NE SOIT PAS APPROUVÉ PAR LE

FABRICANT.

MISE EN GARDE:

NE PAS ALTÉRER OU MODIFIER LA POUSETTE AVEC DES PRODUITS FOURNIS PAR LE FABRICANT CAR CELA POURRAIT RENDRE LE PRODUIT INSTABLE OU PROVOQUER DES DOMMAGES STRUCTURELS NON COUVERTS PAR LA GARANTIE.

Les images se référant aux détails textiles pourraient être différentes de la collection achetée. Pour de plus amples informations, consulter notre site Internet : www.pegperego.com

NUMÉROS DE SÉRIE

- 25 Selfie Plus reporte sous le repose-pieds des informations concernant : le nom du produit, la date de fabrication et le numéro de série. Ces informations sont indispensables en cas de réclamation.

THE ORIGINAL ACCESSORY PEGPEREGO

Les accessoires PegPerego ont été conçus en tant que support utile et pratique pour simplifier la vie des parents. Découvrez tous les accessoires consacrés à votre produit PegPerego sur le site www.pegperego.com

NETTOYAGE ET ENTRETIEN

Les opérations de nettoyage doivent être effectuées uniquement par un adulte.

ENTRETIEN DE L'ARTICLE: protéger l'article des agents atmosphériques (eau, pluie ou neige); une exposition continue et prolongée au soleil pourrait entraîner un changement de couleur de nombreux matériaux; ranger cet article dans un lieu sec. Effectuer régulièrement le contrôle et l'entretien des parties principales.

NETTOYAGE DU CHÂSSIS : nettoyer régulièrement les pièces en plastique à l'aide d'un linge humide sans utiliser ni solvant ni produit dégraissant ni détergent agressif. Veiller à ce que toutes les pièces métalliques restent sèches pour prévenir la formation de rouille. Maintenir le bon état de propreté de toutes les pièces mobiles (mécanismes de réglage, mécanismes de fixation, roues, etc.) en enlevant poussière ou sable avec un linge humide. De temps en temps, nettoyer les pivots de roue à l'aide d'un linge sec, ne pas utiliser de spray à base de silicone.

PEGPEREGO S.P.A.

PegPerego SpA adopte un système de gestion de la qualité certifié par TÜV Italia Srl conformément à la norme ISO 9001.

PegPerego se réserve le droit de procéder à tout moment à des modifications sur les modèles décrits dans cet ouvrage, pour des raisons de nature technique ou commerciale.

SERVICE D'ASSISTANCE PEGPEREGO

En cas de perte de pièces ou de rupture de l'une d'elles, utiliser exclusivement des pièces de rechange originales PegPerego. Pour toute réparation, remplacement, informations sur les produits, vente de pièces détachées d'origine et accessoires, contactez le service après-vente PegPerego en indiquant, le numéro de série du produit.

tél. 0039/039/60.88.213
Numéro vert pour le SAV en France 0800910994
e-mail assistenza@pegperegocom
site Internet www.pegperegocom

Tous les droits de propriété intellectuelle relatifs au contenu de ce manuel appartiennent à PegPerego SpA et sont protégés par la loi.

CANADA

Customer Service 1-800-661-5050
ou visiter www.pegperegocom

DE_Deutsch

Vielen Dank, dass Sie sich für ein PegPerego Produkt entschieden haben.



! WARNUNG

**WICHTIG - BITTE SORGFÄLTIG
LESEN UND FÜR SPÄTERES
NACHLESEN UNBEDINGT
AUFBEWAHREN.**

Die Sicherheit des Kindes könnte gefährdet werden, sollten diese Anweisungen nicht beachtet werden.

- _ Dieser Artikel wurde für den Transport eines Kindes ausgelegt.
- _ Diesen Artikel nicht für eine größere Anzahl Kinder verwenden, als vom Hersteller vorgesehen.
- _ **WARNUNG** Der Artikel darf nur von Erwachsenen montiert und vorbereitet werden.
- _ Diesen Artikel nicht verwenden, wenn fehlende Teile oder Brüche festgestellt werden.
- _ **WARNUNG** Vergewissern Sie sich vor Gebrauch, dass alle Verriegelungen eingerastet sind.
- _ **WARNUNG** Vergewissern Sie sich vor der Verwendung, dass der Kinderwagenaufsatz oder die Sitzeinheit oder die Befestigungselemente des Autositzes korrekt eingerastet sind.
- _ Wenn der Wagen steht und während des Hereinsetzens und Herausnehmens des Kindes immer die Bremse betätigen.
- _ Achten Sie darauf, die Finger nicht in die Mechanismen einzuklemmen.
- _ Alle am Griff oder den Griffen aufgehängte Lasten können den Artikel instabil machen. Folgen Sie den Anweisungen des Herstellers in Bezug auf die zulässigen Lasten.
- _ Den Korb mit nicht mehr als 5 kg Gewicht belasten. Geben Sie in den Flaschenhalter (falls vorhanden) keine Gewichte, die über den Angaben auf dem Flaschenhalter

selbst liegen und nie warme Getränke. Geben Sie in die Taschen des Verdecks (falls vorhanden) keine Gewichte von mehr als 0,2 kg.

– **WARNUNG Vergewissern Sie sich, dass das Kind beim Aufklappen und Zusammenklappen des Wagens außer Reichweite ist, um Verletzungen zu vermeiden.**

– **WARNUNG Lassen Sie Ihr Kind nicht mit dem Produkt spielen.** Dieses Produkt ist kein Spielzeug.

– **WARNUNG: Lassen Sie das Kind nie unbeaufsichtigt.**

– Auf das Kind achten, wenn Vorgänge zum Einstellen der Mechanismen vorgenommen werden (Griff, Rückenlehne).

– Den Artikel nicht in der Nähe von Treppen oder Stufen verwenden. Nicht in der Nähe von Wärmequellen, offenem Feuer oder gefährlichen Gegenständen in Reichweite der Arme des Kindes verwenden.

– Verwenden Sie ausschließlich vom Hersteller/Händler gelieferte oder empfohlene Ersatzteile.

– **WARNUNG Dieses Produkt ist nicht zum Joggen oder Skaten geeignet.**

– **WARNUNG** Keinerlei nicht vom Hersteller genehmigte Matratzen hinzufügen.

– Verwenden Sie keine nicht vom Hersteller genehmigten Zubehörteile.

– Alle am Griff oder den Griffen aufgehängte Lasten können den Artikel instabil machen.

– Dieser Artikel ist für die Verwendung mit den Produkten von PegPerego vorgesehen. Weitere Informationen finden Sie auf unserer Website: www.pegperego.com

Dieses Produkt ist für Kinder von der Geburt an bis zu einem Alter von vier Jahren oder bis zu einem Gewicht von maximal 22 kg zugelassen, je nachdem, was zuerst eintritt.

– **WARNUNG: Verwenden Sie immer das Rückhaltesystem. Stets den 5-Punkte-Sicherheitsgurt verwenden.**

Befestigen Sie immer den Bauchgurt am Schrittgurt.

– Der Rückhaltebügel ist nicht darauf ausgelegt, dem Gewicht des Kindes standzuhalten. Er ist nicht darauf ausgelegt, den Wagen mit dem darin sitzenden Kind anzuheben. Der Rückhaltebügel ersetzt nicht den Sicherheitsgurt.

– Für Neugeborene wird empfohlen, die Rückenlehne vollkommen nach unten zu neigen.

– **WARNUNG:** Den Regenschutz (wenn vorhanden) nicht in geschlossenen Räumen verwenden und stets kontrollieren, dass dem Kind nicht zu warm ist. Nie in der Nähe von Wärmequellen abstellen und auf brennende Zigaretten achten. Der Regenschutz darf auf einem Buggy nicht ohne Verdeck oder Sonnenschutz verwendet werden, an denen er befestigt werden kann. Verwenden Sie den Regenschutz nur unter Beaufsichtigung durch einen Erwachsenen. Vergewissern Sie sich, dass der Regenschutz keinerlei bewegliche Mechanismen des Gestells oder des Buggys behindert und denken Sie immer daran, ihn zu entfernen, bevor Sie das Gestell oder den Buggy zusammenklappen.

Selfie Plus + Autokindersitz:

Für Kinder ab der Geburt bis zu einem Gewicht von 13 kg zugelassen. Zusammen mit dem Autokindersitz verwendet stellt dieser Artikel keinen Ersatz für einen Kinderwagen oder ein Kinderbett dar.

Das Kind sollte daher zum Schlafen flach in einen Kinderwagen, in eine Wiege oder ein Bettchen gelegt werden.

Die Abbildungen in Bezug auf die Textildetails können von der gekauften Kollektion abweichen. Weitere Informationen finden Sie auf unserer Website: www.pegperego.com

SERIENNUMMER

- 25 Selfie Plus enthält unter der Fußstütze folgende Informationen: Produktname, Herstellungsdatum und Seriennummer desselben. Diese Informationen sind im Fall von Reklamationen unerlässlich.

THE ORIGINAL ACCESSORY PEGPEREGO

Zubehörteile von PegPerego sind nützliche und praktische Hilfsmittel, die Eltern das Leben leichter machen. Entdecken Sie alle speziellen Zubehörteile für Ihr Produkt unter www.pegperego.com.

REINIGUNG UND PFLEGE

Die Reinigung sollte ausschließlich durch Erwachsene erfolgen.

REINIGUNG DES ARTIKELS: vor Witterungseinflüssen schützen: Wasser, Regen oder Schnee; eine längere Bestrahlung durch die Sonne kann zu Farbänderungen der verschiedenen Materialien führen; diesen Artikel an einem trockenen Ort aufbewahren.

Die tragenden Hauptbestandteile sollten in regelmäßigen Abständen geprüft und gewartet werden.

REINIGUNG DES GESTELLS: Die Kunststoffteile regelmäßig mit einem feuchten Lappen reinigen, dazu keine Lösungsmittel, Entfetter oder ähnliche Produkte verwenden; sämtliche Metallteile trocken halten, um einem eventuellen Rosten vorzubeugen; alle beweglichen Teile (Einstellungsmechanismen, Befestigungsmechanismen, Räder usw.) sauber halten und Staub oder Sand mit einem feuchten Tuch abwischen. Radbolzen regelmäßig mit einem trockenen Tuch reinigen; dazu keine Sprays auf Silikonbasis verwenden.

PEGPEREGO S.P.A.

Das Unternehmen PegPerego SpA wendet ein Qualitätsmanagementsystem an, das von TÜV Italia Srl nach der Norm ISO 9001 zertifiziert wurde. PegPerego kann zu jedem beliebigen Zeitpunkt Änderungen an den in dieser Veröffentlichung beschriebenen Modellen sowohl aus technischen, als auch aus kommerziellen Gründen vornehmen.

KUNDENDIENST PEGPEREGO

Sollten Teile des Modells verloren gehen oder beschädigt werden, ersetzen Sie diese bitte ausschließlich durch originale PegPerego-Teile. Für Reparaturen, Ersatzteile, Produktinformationen und Anbieter von originalen Ersatzteilen und Zubehör wenden Sie sich bitte an den PegPerego Kundendienst. Halten Sie hierfür, die Seriennummer des betreffenden Produktes bereit.

Tel. 0039/039/60.88.213

E-Mail assistenza@pegperego.com

Webseite www.pegperego.com

Alle Rechte geistigen Eigentums bezüglich der Inhalte dieser Bedienungsanleitung gehören PegPerego S.p.A. und werden von den geltenden Bestimmungen geschützt.

ES_Español

Le agradecemos haber elegido un producto PegPerego.



ADVERTENCIA

**IMPORTANTE - LEER
DETENIDAMENTE Y
MANTENERLAS PARA FUTURAS
CONSULTAS.**

**La seguridad del niño podría
ponerse en riesgo en caso
de incumplimiento de estas
instrucciones.**

- Este artículo ha sido diseñado para transportar a 1 niño.
- No utilizar este artículo para un número de ocupantes superior al previsto por el fabricante.
- ADVERTENCIA: las operaciones de ensamblaje y preparación del artículo deben ser efectuadas solo por adultos.
- No utilizar este artículo si alguna de sus partes falta o está averiada.
- **ADVERTENCIA: asegurarse de que todos los dispositivos de cierre están engranados antes del uso.**
- **ADVERTENCIA Comprobar que los dispositivos de sujeción del capazo, del asiento o de la silla de coche están correctamente engranados antes del uso.**
- Accione siempre el freno cuando no se está en movimiento y mientras sienta y retira al niño del producto.
- No introduzca los dedos en estos mecanismos.
- Cada carga colgada en el asa o en las manijas puede hacer que el artículo sea inestable; siga las instrucciones del fabricante con respecto a las cargas máximas utilizables.
- No coloque cargas que pesen más de 5 kg en la cesta. No introduzca bebidas calientes ni pesos superiores a los especificados en el portabebidas (si corresponde). No introduzca pesos superiores a 0,2 kg

en los bolsillos de las capotas (si corresponde).

– **ADVERTENCIA Para evitar lesiones, asegúrese de que el niño se mantiene alejado durante el desplegado y el plegado de este producto.**

– **ADVERTENCIA No permita que el niño juegue con este producto.**

Este producto no es un juguete.

– **ADVERTENCIA No dejar nunca al niño desatendido.**

– Preste atención a la presencia del niño al efectuar operaciones de regulación de los diferentes mecanismos (asa, respaldo).

– No utilice este artículo cerca de escaleras o escalones, fuentes de calor, llamas u objetos peligrosos al alcance del niño.

– Utilice exclusivamente los repuestos provistos o aconsejados por el fabricante/distribuidor.

– **ADVERTENCIA Este producto no es adecuado para correr o patinar.**

– **ADVERTENCIA** No añadir ningún colchón no aprobado por el fabricante.

– No utilice accesorios no aprobados por el fabricante.

– Una carga colgada en el asa y/o en el respaldo y/o lateralmente puede perjudicar la estabilidad del producto.

– Este artículo se ha diseñado para utilizarlo junto con los productos PegPerego. Consulte nuestro sitio web para obtener más información: www.pegperego.com

Este producto está homologado para niños desde el nacimiento hasta los 4 años de edad o con un peso máximo de 22 kg, en función de lo que se cumpla primero.

– **ADVERTENCIA: usar siempre el sistema de retención. Usar siempre el cinturón de seguridad de 5 puntos.**

Enganchar siempre la correa de la cintura a la correa de separación de las piernas.

– La barra frontal no está diseñada para soportar el peso del niño; la barra frontal no está diseñada para levantar el asiento con el peso del niño. La barra frontal no sustituye al cinturón de seguridad.

– Para los bebés se recomienda el uso del respaldo en la posición más reclinada.

– **ADVERTENCIA:** no use la burbuja para la lluvia (si corresponde) en interiores, y compruebe siempre que el niño no tenga calor; nunca la coloque cerca de fuentes de calor y preste atención a los cigarrillos.

La burbuja para la lluvia no se debe utilizar en un cochecito que no

tenga una capota o un parasol para montarla. Utilice la burbuja para la

lluvia solo bajo la supervisión de un adulto. Asegúrese de que la burbuja

para la lluvia no interfiera con ningún mecanismo en movimiento

del chasis o el cochecito; quite siempre la burbuja para la lluvia

antes de cerrar el chasis o cochecito.

Selfie Plus + silla para auto:

está homologado para niños desde el nacimiento hasta los 13 kg de peso.

Cuando se utiliza con la silla para auto, este artículo no sustituye al

cochecito o la cuna.

Si su niño debe dormir, es necesario colocarlo tumbado en un cochecito, un capazo o una cuna.

SOLO PARA USA

⚠️ ADVERTENCIA

– **IMPORTANTE: LEER ATENTAMENTE ESTAS INSTRUCCIONES Y CONSERVARLAS PARA UNA FUTURA UTILIZACIÓN.**

– **SI NO SE SIGUEN ESTAS INSTRUCCIONES, SE PODRÍA**

ARRIESGAR LA SEGURIDAD DEL NIÑO.

- DISEÑADO PARA UN NIÑO CON UN PESO MÁXIMO DE 50 lbs (22.7 KG) Y UNA ALTURA MÁXIMA DE 110 CM. LA CESTILLA HA SIDO REALIZADA PARA SOPORTAR UN PESO MÁXIMO DE 11 lbs (5 KG). LOS POSIBLES PORTABEBIDAS QUE VAN CON ESTE PRODUCTO ESTÁN CONCEBIDOS PARA SOPORTAR EL PESO MÁXIMO ESPECIFICADO EN EL PORTABEBIDAS EN CUESTIÓN. CUALQUIER BOLSA ENTREGADA JUNTO AL PRODUCTO ESTÁ REALIZADA PARA SOPORTAR UN PESO MÁXIMO DE 0.44 lbs (0.2 KG).
- ESTE ARTÍCULO SE HA DISEÑADO PARA USARSE JUNTO CON UNA SILLA DE AUTO: PRIMO VIAGGIO 4•35 LOUNGE, PRIMO VIAGGIO 4•35 NIDO, PRIMO VIAGGIO 4•35 ASIENTO PEGPEREGO.
- ANTES DE USAR LA SILLA DE AUTO, SEAT ASIENTO ASEGÚRESE DE QUE ESTÉ CORRECTAMENTE ENGANCHADA AL ARTÍCULO.
- NO PONGA BEBIDAS CALIENTES EN EL PORTA BEBIDAS, NI OBJETOS QUE PESEN MÁS DE MEDIO KILO.

⚠️ ADVERTENCIA:

- NO APLIQUE PESOS SOBRE EL MANILLAR.

⚠️ ADVERTENCIA:

- NO COLOQUE EN EL ASA PESOS SUPERIORES A LOS INDICADOS POR EL FABRICANTE, PARA NO PERJUDICAR LA ESTABILIDAD NI LA SEGURIDAD DEL ARTÍCULO (PRODUCTO)
- SI NO SE RESPETAN LAS INDICACIONES ESPECIFICADAS O SI SE USAN ACCESORIOS DIFERENTES DE LOS HOMOLOGADOS POR EL FABRICANTE, EL PRODUCTO PUEDE SER INESTABLE.

⚠️ ADVERTENCIA:

- NO SE PUEDE ROTAR LA BARRA DELANTERA MIENTRAS EL NIÑO ESTÁ SENTADO EN EL COCHECITO.

⚠️ ADVERTENCIA:

- PARA EVITAR LESIONES GRAVES POR

CAÍDAS O SI EL NIÑO ESCAPA DE LA SILLA DE PASEO, USAR SIEMPRE UN CINTURÓN DE SEGURIDAD DE 5 PUNTOS.

⚠️ ADVERTENCIA:

- NO DEJAR NUNCA AL NIÑO SIN VIGILANCIA.
- USAR SIEMPRE TODOS LOS DISPOSITIVOS DE BLOQUEO CADA VEZ QUE LA SILLA DE PASEO NO ESTÉ EN MOVIMIENTO.
- PARA EVITAR LESIONES GRAVES, ASEGURARSE DE QUE EL NIÑO NO PUEDA MOVERSE PELIGROSAMENTE MIENTRAS SE REGULA EL PRODUCTO.
- TODAS LAS OPERACIONES DE ENSAMBLAJE DEBE REALIZARLAS SOLO UN ADULTO.
- NO LEVANTAR LA SILLA DE PASEO COGIÉNDOLA POR LA BARRA FRONTAL. LA BARRA FRONTAL NO HA SIDO CONCEBIDA PARA SOPORTAR PESOS.
- ASEGURARSE DE QUE LA SILLA DE PASEO ESTÉ ABIERTA CORRECTAMENTE Y BLOQUEADA EN LA POSICIÓN CORRECTA PARA SU UTILIZACIÓN.
- ASEGURARSE DE QUE LA SILLA DE AUTO O EL COCHECITO ESTÉN ENGANCHADOS CORRECTAMENTE A LA SILLA DE PASEO.
- NO USAR LA SILLA DE PASEO CERCA DE ESCALERAS O ESCALONES; PRESTAR ATENCIÓN CUANDO SE UTILIZA EN ESCALERAS O ESCALERAS MECÁNICAS.
- NO UTILIZAR EL PRODUCTO SI PRESENTA PARTES DAÑADAS O SI FALTA ALGUNA PARTE.
- NO USAR EN PRESENCIA DE LLAMAS O FUENTES DE CALOR.

⚠️ ADVERTENCIA:

- DURANTE LAS OPERACIONES DE APERTURA Y CIERRE, COMPRUEBE QUE EL NIÑO ESTÉ SUFICIENTEMENTE ALEJADO, PARA EVITAR QUE QUEDE ATRAPADO O HERIDO

⚠️ ADVERTENCIA:

- NO AÑADIR NINGÚN COLCHÓN NO APROBADO POR EL FABRICANTE.

ADVERTENCIA:

NO ALTERE NI MODIFIQUE EL COCHECITO CON PRODUCTOS NO PROVISTOS POR EL FABRICANTE, YA QUE PODRÍAN PROVOCAR INESTABILIDAD O DAÑOS ESTRUCTURALES NO CUBIERTOS POR LA GARANTÍA.

Las imágenes referidas a los detalles textiles pueden diferir de la colección comprada. Consulte nuestro sitio web para obtener más información: www.pegperego.com

NÚMEROS DE SERIE

- 25 Selfie Plus , debajo de la peana, aporta información sobre: nombre del producto, fecha de producción y numeración de serie. Esta información es indispensable en caso de reclamaciones.

THE ORIGINAL ACCESSORY PEGPEREGO

Los accesorios PegPerego han sido concebidos como una ayuda útil y práctica destinada a simplificar la vida de padres y madres. Descubra todos los accesorios para su producto PegPerego en www.pegperego.com

LIMPIEZA Y MANTENIMIENTO

Las operaciones de limpieza siempre deben realizarse por personas adultas.

MANTENIMIENTO DEL PRODUCTO: proteger contra agentes atmosféricos (agua, lluvia o nieve). Una exposición continua y prolongada al sol podría causar cambios de color de muchos materiales. Conservar este producto en un lugar seco.

Es necesario efectuar controles y operaciones de mantenimiento en las partes principales en intervalos regulares.

LIMPIEZA DEL CHASIS: limpiar periódicamente las partes de plástico utilizando un paño húmedo sin usar solventes, desengrasantes ni detergentes agresivos; mantener secas todas las partes de metal para prevenir la oxidación; mantener limpias todas las partes móviles (dispositivos de regulación, dispositivos de enganche, ruedas...) quitando el polvo o la arena con un paño húmedo. Limpiar periódicamente los pernos de las ruedas utilizando un paño seco, no usar spray a base de silicona.

PEGPEREGO S.P.A

PegPerego SpA es una empresa con sistema de gestión de la calidad certificado por TÜV Italia Srl, de acuerdo con la norma ISO 9001.

La certificación ofrece a los clientes y a los consumidores la garantía de transparencia y de confianza en cuanto a los procedimientos de trabajo de la empresa.

SERVICIO DE ASISTENCIA PEGPEREGO

Si se pierden o dañan algunas partes del modelo, utilizar únicamente repuestos originales PegPerego. Para cualquier reparación, sustitución, información acerca de los productos, venta de repuestos originales y accesorios, contactar con el Servicio de Asistencia PegPerego indicando, el número de serie del producto.

tel. 0039/039/60.88.213

e-mail assistenza@pegperego.com

sito internet www.pegperego.com

Todos los derechos de propiedad intelectual sobre los contenidos de este manual de instrucciones pertenecen a PegPerego S.p.A. y están protegidos por las leyes vigentes.

USA

Call Peg Perego Customer Service 1-800-671-1701
or visit www.pegperego.com

PT_Portoghese

Obrigado por ter adquirido um produto PegPerego.



AVISOS

IMPORTANTE - LEIA CUIDADOSAMENTE E GUARDE PARA REFERÊNCIA FUTURA.

A segurança da criança pode ser colocada em risco se não forem aplicadas estas instruções.

- _ Este artigo foi projetado para o transporte de 1 criança no assento.
 - _ Não utilize este artigo para um número de ocupantes maior que o previsto pelo fabricante.
 - _ AVISO As operações de montagem e de preparação do artigo devem ser realizadas somente por adultos.
 - _ Não utilize este artigo se alguma parte estiver partida, solta ou faltar.
 - _ **AVISO Antes do uso, verifique se todos os pontos de encaixe estão bem fixos antes de usar o produto.**
 - _ **AVISO Verifique se a alcofa, o assento reversível ou o assento auto estão correctamente encaixados antes de usar o produto.**
 - _ Acione sempre o travão quando estiver parado e durante as operações de colocação e retirada da criança.
 - _ Não introduza os dedos nos mecanismos.
 - _ Toda carga pendurada à pega ou às pegadas de transporte pode tornar o artigo instável; siga as indicações do fabricante em relação às cargas máximas utilizáveis.
 - _ Não coloque no cesto cargas acima de 5 kg. Não coloque no porta-bebidas (se houver) pesos acima do especificado no próprio suporte e nunca coloque bebidas quentes. Nunca coloque nos bolsos das capotas (se houver) pesos acima de 0,2 kg.
 - _ **AVISO Para evitar ferimento,**
- assegure-se de que o seu filho está afastado do produto, enquanto o abre e fecha.**
- _ **AVISO Não deixe que o seu filho brinque com este produto.** Este artigo não é um brinquedo.
 - _ **AVISO Nunca deixe a criança abandonada.**
 - _ Preste atenção na presença da criança quando estiver a realizar operações de regulação dos mecanismos (pega, encosto).
 - _ Não utilize o artigo nas proximidades de escadas ou degraus; não utilize perto de fontes de calor, chamas abertas ou objetos perigosos que estiverem ao alcance dos braços da criança.
 - _ Utilize exclusivamente as peças sobresselentes fornecidas ou aconselhadas pelo fabricante/distribuidor.
 - _ **AVISO Não é conveniente utilizar este produto aquando da realização de patinagem ou corrida.**
 - _ AVISO Não adicione nenhum colchão não aprovado pelo fabricante.
 - _ Não utilize acessórios não aprovados pelo fabricante.
 - _ Qualquer carga aplicada na pega e/ou no encosto e/ou na lateral do produto pode comprometer a estabilidade do produto.
 - _ Este artigo foi projetado para ser utilizado juntamente com os produtos PegPerego. Para mais informações, consulte o nosso sítio internet: www.PegPerego.com
- Este produto está aprovado para crianças desde o nascimento até 4 anos de idade ou peso máximo de 22 kg, dependendo do que ocorrer primeiro.
- _ **AVISO: utilize sempre o sistema de retenção sempre que o seu filho estiver no assento. Utilize sempre o cinto de segurança de cinco pontos.**

Encaixe sempre o cinto abdominal no cinto entrepernas.

- A barra de proteção frontal não foi projetada para suportar o peso da criança; a barra de proteção frontal não foi projetada para erguer o assento com o peso da criança. A barra de proteção frontal não substitui o cinto de segurança.
- Para crianças recém-nascidas, é recomendável regular o encosto na posição mais baixa.
- **AVISO:** não utilize a capa de chuva (se houver) em ambientes fechados e controle sempre se a criança não está quente; nunca coloque perto de fontes de calor e tome cuidado com cigarros. A capa de chuva não deve ser usada num carrinho sem capota ou para-sol capaz de o receber. Use a capa de chuva apenas sob a supervisão de um adulto. Certifique-se de que a capa de chuva não interfere com nenhum mecanismo em movimento do carrinho; retire sempre a capa de chuva antes de fechar o seu carrinho.

Selfie Plus + cadeirinha para auto:

foi projetado para crianças desde o nascimento até 13 kg de peso. Usado juntamente com a cadeira auto, este artigo não substitui o carrinho ou o berço. Se a criança necessitar de dormir, deverá ser colocada deitada num carrinho, berço ou cama.

As imagens relativas aos pormenores têxteis podem diferir da coleção adquirida. Para mais informações, consulte o nosso sítio internet: www.pegperego.com

NÚMEROS DE SÉRIE

- 25 Selfie Plus contém, debaixo do suporte para os pés, as informações referentes a: nome do produto, data de fabrico e número de série do mesmo. Estas informações são indispensáveis em caso de reclamação.

THE ORIGINAL ACCESSORY PEGPEREGO

Os acessórios PegPerego foram concebidos como um auxílio útil e prático para simplificar a vida dos pais.

Descubra todos os acessórios específicos para o seu produto PegPerego em www.pegperego.com

LIMPEZA E MANUTENÇÃO

As operações de limpeza devem ser realizadas somente por adultos.

MANUTENÇÃO DO ARTIGO: proteja contra as intempéries; água, chuva ou neve; a exposição contínua e prolongada ao sol pode causar alterações na cor de muitos materiais; guarde este artigo num local seco.

Efetue as verificações e operações de manutenção nas partes principais a intervalos regulares.

LIMPEZA DO CHASSIS: limpe periodicamente as partes em plástico com um pano húmido sem utilizar solventes nem agentes desengordurantes ou detergentes agressivos; mantenha secas todas as partes em metal para prevenir a ferrugem; mantenha limpas todas as partes em movimento (mecanismos de regulação, mecanismos de engate, rodas...) limpas, removendo delas a poeira ou areia com um pano húmido. Periodicamente, limpe os Pernos das Rodas com um pano seco; não use sprays à base de silicone.

PEGPEREGO S.P.A.

A PegPerego SpA é uma empresa com sistema de gestão da qualidade certificado pela TÜV Italia Srl, de acordo com a norma ISO 9001.

A PegPerego poderá realizar, a qualquer momento, alterações nos modelos descritos nesta publicação, por motivos de natureza técnica ou comercial.

SERVIÇO DE ASSISTÊNCIA PEGPEREGO

Se, por acaso, partes do modelo forem perdidas ou danificadas, use apenas peças sobresselentes originais da PegPerego. Para eventuais reparações, substituições, informações sobre os produtos, venda de peças originais e acessórios, contacte o Serviço de Assistência PegPerego indicando o número de série do produto.

tel. 0039/039/60.88.213

linha verde: 800/147.414

e-mail assistenza@pegperego.com

sítio internet www.pegperego.com

Todos os direitos de propriedade intelectual relativos aos conteúdos deste manual de instruções pertencem à PegPerego S.p.A. e estão protegidos pelas leis vigentes.

NL_Nederlands

Wij danken u voor de keuze van een PegPerego product.



WAARSCHUWING! BELANGRIJK - LEES ZORGVULDIG EN BEWAAR VOOR LATERE RAADPLEGING.

Het kind kan gevaar lopen als u deze instructies niet opvolgt.

- Dit artikel is bedoeld om 1 kind in het zitje te vervoeren.
 - Gebruik dit artikel niet voor meer dan het door de fabrikant voorziene aantal kinderen.
 - **WAARSCHUWING:** het assembleren en de voorbereiding van het artikel mogen alleen door volwassenen worden uitgevoerd.
 - Dit artikel niet gebruiken als er delen ontbreken of stuk zijn.
 - **WAARSCHUWING: Controleer vóór het gebruik of alle blokkeermechanismen correct zijn vastgemaakt.**
 - **WAARSCHUWING Vóór het gebruik moet u controleren of de bevestigingsmechanismen van het zitje, van de reiswieg of van het autostoeltje correct zijn vastgemaakt.**
 - Schakel de rem altijd in wanneer u stilstaat en terwijl u het kind erin zet of eruit haalt.
 - Uw vingers niet in de mechanismen steken.
 - Voorwerpen die men aan de duwbeugel of aan de handgrepen hangt, kunnen het artikel onstabiel maken; volg de aanwijzingen van de constructeur voor de bruikbare maximale belastingen.
 - Geen gewicht van meer dan 5 kg in de mand leggen. In de frisdrankhouder (indien aanwezig) mag u geen grotere gewichten doen dan wat in de frisdrankhouder is aangegeven, en u mag er nooit warme dranken in doen. In de zakken van de kappen (indien aanwezig) mag u geen gewicht van meer dan 0,2 kg doen.
 - **WAARSCHUWING: Zorg ervoor dat het kind uit de buurt is tijdens het in- en uitklappen van het product om letsel te voorkomen.**
 - **WAARSCHUWING** Laat het kind niet met dit product spelen. Dit artikel is geen speelgoed.
 - **WAARSCHUWING: Nooit het kind zonder toezicht laten.**
 - Let op de aanwezigheid van het kind wanneer u de mechanismen gaat regelen (duwbeugel, rugleuning).
 - Het product niet gebruiken in de buurt van trappen of treden, warmtebronnen, open vuur of gevaarlijke voorwerpen die binnen armbereik van het kind zijn.
 - Gebruik uitsluitend reserveonderdelen die door de fabrikant/verdelers worden geleverd of aanbevolen zijn.
 - **WAARSCHUWING Dit product is niet geschikt om mee hard te lopen of te skeeleren.**
 - **WAARSCHUWING:** Leg er geen extra matrasje in dat niet goedgekeurd is door de fabrikant.
 - Gebruik geen accessoires die niet door de fabrikant zijn goedgekeurd.
 - Voorwerpen die men aan de handgreep en/of aan de rugleuning en/of aan de zijkant van het product hangt, kunnen de stabiliteit van het product in gevaar brengen.
 - Dit artikel is bedoeld voor gebruik in combinatie met de producten PegPerego . Raadpleeg onze website www.PegPerego.com voor meer informatie
- Dit product is gehomologeerd voor kinderen vanaf de geboorte tot 4 jaar oud of met een gewicht van maximaal 22 kg, afhankelijk van wat zich als eerste voordoet.
- **WAARSCHUWING: Altijd het**

veiligheidsstuijge gebruiken. Gebruik altijd de 5-punts veiligheidsgordel.

Maak het buikriempje altijd vast aan het riempje voor tussen de benen.

- De voorbeugel is niet ontworpen om het gewicht van het kind te dragen; de voorbeugel is niet ontworpen om het zitje met het gewicht van het kind op te tillen. De voorbeugel is geen vervanging voor de veiligheidsgordel.
- Bij baby's wordt aanbevolen om de rugleuning volledig naar achteren te klappen.
- **WAARSCHUWING:** de regenkap (indien aanwezig) niet in gesloten omgevingen gebruiken, controleer altijd of het kind het niet te warm krijgt; nooit in de buurt van warmtebronnen plaatsen en let op voor sigaretten. De regenkap mag niet op een wandelwagen worden gebruikt zonder kap of zonnescherm om die erop aan te brengen. Gebruik de regenkap alleen onder toezicht van een volwassene. Zorg ervoor dat de regenkap geen enkel bewegend mechanisme van de wandelwagen kan hinderen; verwijder de regenkap altijd voordat u uw wandelwagen gaat sluiten.

Selfie Plus + autostoeltje:

is goedgekeurd voor kinderen vanaf de geboorte tot een gewicht van 13 kg.

Gebruikt in combinatie met het autostoeltje, vervangt dit artikel niet de kinderwagen of het bedje.

Als het kind moet slapen, moet het worden neergelegd in een kinderwagen, wieg of bedje.

De afbeeldingen van de stofdetails kunnen verschillen van de gekochte collectie.

**U vindt meer informatie op onze website:
www.pegperego.com**

SERIENUMMERS

- 25 Onder de voetensteun van de Selfie Plus staat informatie over: de naam van het product, de

productiedatum en het serienummer van het product. Deze gegevens zijn noodzakelijk in het geval van klachten.

THE ORIGINAL ACCESSORY PEGPEREGO

De accessoires van PegPerego zijn ontworpen als nuttige, praktische hulpmiddelen die het leven van ouders makkelijker maken. Ontdek alle accessoires voor jouw PegPerego-product op www.pegperego.com

ONDERHOUD EN REINIGEN

De reiniging mag alleen worden uitgevoerd door volwassenen.

HET ARTIKEL ONDERHOUDEN: bescherm het tegen weer en wind; water, regen of sneeuw; een langdurige en continue blootstelling aan zonnestralen kan vele materialen doen verkleuren; bewaar het op een droge en beschutte plaats.

Voer regelmatig controles en onderhoud uit op de hoofdonderdelen.

HET FRAME REINIGEN: reinig regelmatig de plastic delen met een vochtige doek, zonder verdunders of ontvetters of agressieve reinigingsmiddelen te gebruiken; houd alle metalen delen droog om roest te voorkomen; houd alle bewegende delen (stelmechanismen, bevestigingsmechanismen, wielen...) vrij van stof of zand met een vochtige doek. Reinig de wielpeppen regelmatig met een droge doek, geen spray op siliconenbasis gebruiken.

PEGPEREGO S.P.A.

PegPerego SpA maakt gebruik van een kwaliteitsmanagementsysteem dat is gecertificeerd door TÜV Italia Srl, in overeenstemming met de norm ISO 9001.

PegPerego kan op elk ogenblik de in deze documenten beschreven modellen wijzigen om technische of commerciële redenen.

TECHNISCHE SERVICE PEGPEREGO

Indien delen van het model per ongeluk kwijt raken of beschadigd raken, dient u alleen originele reserveonderdelen van PegPerego te gebruiken. Voor eventuele reparaties aan, vervanging van of informatie over de producten, verkoop van originele reserveonderdelen en accessoires, kunt u contact opnemen met de Assistentiedienst van PegPerego. Vermeld hierbij, het serienummer van het product.

tel. 0039/039/60.88.213

e-mail assistenza@pegperego.com

site internet www.pegperego.com

Alle intellectuele eigendomsrechten op de inhoud van deze gebruiksaanwijzing zijn eigendom van PegPerego S.p.A. en worden beschermd volgens de van toepassing zijnde wetten.



ADVARSEL **VIGTIGT - LÆS OMHYGGELIGT** **OG GEM TIL SENERE BRUG.**

Der er risiko for barnets sikkerhed, hvis denne vejledning ikke følges.

- Dette produkt er beregnet til at bære 1 barn.
- Brug ikke dette produkt til flere børn, end det er beregnet til fra producentens side.
- **ADVARSEL:** Samlingen og klargøring skal udføres af voksne.
- Må ikke bruges, hvis en del er ødelagt, i stykker eller mangler.
- **ADVARSEL Sikr, at alle låseanordninger er låst før brug.**
- **ADVARSEL Tjek, at barnevognskassens eller klapvognssædets eller autostolens fastgørelsesmekanisme er korrekt aktiveret før brug.**
- Aktiver altid bremsen, når vognen står stille, eller når børnene skal sættes i eller tages ud af vognen.
- Undgå at sætte fingrene ind i mekanismerne.
- Al vægt, der hænges på håndgrebsbøjlen eller håndtagene, kan gøre produktet ustabil. Følg producentens anvisninger om den største last, der kan transporteres.
- Læg ikke mere end 5 kg i kurvene.
- Læg ikke vægt i kopholderen (hvis til stede) ud over det, der er angivet på selve kopholderne, og køр aldrig med varme drikke. Læg aldrig mere end 0,2 kg i kalechelommerne (hvis de er til stede).
- **ADVARSEL Hold barnet væk fra dette produkt under udfoldning og sammenklapning for at undgå, at barnet kommer til skade.**
- **ADVARSEL Lad ikke barnet lege**

med dette produkt.

Dette produkt er ikke et legetøj.

- **ADVARSEL Efterlad aldrig barnet uden opsyn.**
- Pas på ikke at skade barnet ved justering af mekanismerne (håndgrebsbøjle, ryglæn...).
- Produktet må ikke anvendes tæt ved trapper eller trin, varmekilder, åben ild eller farlige genstande inden for barnets rækkevidde.
- Der må kun anvendes reservedele, der leveres eller anbefales af producenten/forhandleren.
- **ADVARSEL Dette produkt er ikke egnet til løb eller rulleskøjteløb.**
- **ADVARSEL** Læg ikke en madras i, der ikke er godkendt af producenten.
- Brug ikke tilbehør, der ikke er godkendt af producenten.
- Belastninger på håndtaget og/eller ryglænet og/eller på siden af produktet kan kompromittere produktets stabilitet.
- Dette produkt er projekteret til at blive brugt sammen med PegPerego -produkterne. Find flere oplysninger på vores websted: www.pegperego.com
- Dette produkt er godkendt til børn fra nyfødt til 4-års alderen, eller som vejer højst 22 kg, hvad der måtte indtræffe først.
- **ADVARSEL: Brug altid selen. Brug altid fempunktselen.**
- Lås altid maveselen med skridtremmen.
- Frontbøjlen er ikke beregnet til at bære barnets vægt. Frontbøjlen er ikke beregnet til at løfte sædet med barnets vægt. Frontbøjlen kan ikke erstatte sikkerhedssele.
- Til spædbørn anbefaler vi, at ryglænet lægges helt ned.
- **ADVARSEL:** Brug ikke regnslaget (hvis til stede) inden døre, og kontrollér, at barnet ikke har det for varmt. Efterlad det ikke tæt på varmekilder, og hold det borte fra cigaretter.

Regnslaget må ikke bruges på en klapvogn uden kaleche eller parasol, som det kan sættes fast på. Brug kun regnslaget under overvågning af en voksen. Kontrollér, at regnslaget ikke kommer i klemme i nogen bevægelig mekanisme på understellet eller klapvognen. Aftag regnslaget, før understellet eller klapvognen klappes sammen.

Selfie Plus + autostol:

Er godkendt til børn fra nyfødt op til en vægt op til 13 kg.

Når det anvendes i kombination med autostolen, gør dette produkt det ikke ud for en vugge eller seng. Hvis barnet har behov for at sove, skal det lægges i en egnet barnevognskasse, vugge eller seng.

Billederne vedrørende tekstiloplysningerne kan adskille sig fra den købte kollektion.

Find flere oplysninger på vores websted: www.pegperegocom

SERIENUMMER

- 25 Typeskiltet under platformen indeholder følgende oplysninger: Produktnavn, produktionsdato og serienummer.
Disse oplysninger er påkrævet i tilfælde af klager.

THE ORIGINAL ACCESSORY PEGPEREGO

PegPerego tilbehør er designet som et praktisk middel til at gøre livet lettere for alle småbørnsforældre. Se alt tilbehør til dit produkt på www.pegperegocom

RENGØRING OG VEDLIGEHOLDELSE

Rengøringen må kun udføres af voksne.
VEDLIGEHOLDELSE AF PRODUKTET: Beskyt produktet mod vejrforholdene: vand, regn eller sne; mange materialer vil skifte farve, såfremt de udsættes for sollys i længere tid; opbevar produktet på et tørt sted.

Udfør kontroller og vedligeholdelse på de vigtigste dele med jævne mellemrum.

RENGØRING AF STELLET: Rengør delene i plastik regelmæssigt med en fugtig klud uden brug af opløsningsmidler, affedtningsmidler eller skræppe rengøringsmidler. Hold alle metaldele tørre for at forhindre rustdannelse. Hold alle de bevægelige dele (justeringsmekanismer, fastgørmingsmekanismer, hjul osv.) rene og fri for støv eller sand med en fugtig klud. Rengør hjulboltene regelmæssigt med en tør klud. Brug ikke silikonebaseret spray.

PEGPEREGO S.P.A.

PegPerego SpA tager et kvalitetsstyringssystem i brug, der er certificeret af TÜV Italia Srl i henhold til ISO 9001 standarden.

PegPerego forbeholder sig retten til på ethvert tidspunkt at foretage ændringer af de heri beskrevne modeller af tekniske eller forretningsmæssige grunde.

SERVICEAFDELINGEN PEGPEREGO

Skulle det ske, at dele af modellen mistes eller beskadiges, må der kun anvendes originale PegPerego reservedele. For eventuelle reparationer, udskiftninger, produktoplysninger, salg af originale reservedele og tilbehør bedes du kontakte Serviceafdelingen hos PegPerego med oplysning om produktets serienummer.

Tlf.: 0039/039/60.88.213

e-mail assistenza@pegperegocom

Internetside www.pegperegocom

Alle ophavsrettigheder til denne manuals indhold tilhører PegPerego S.p.A og er beskyttet af gældende lovgivning.

FI_Suomi

Kiitos, kun olet valinnut PegPerego-tuotteen.



VAROITUS TÄRKEÄÄ - LUE HUOLELLISESTI JA SÄILYTÄ VASTAISUUDEN VARALLE.

**Lapsen turvallisuus voi
vaarantua, jos näitä ohjeita ei
noudateta.**

- Tämä tuote on tarkoitettu 1 lapsen kuljettamiseen istuimessa.
- Älä käytä tätä tuotetta valmistajan tarkoittamaa määrää useammalle lapselle.
- VAROITUS: Aikuisten on suoritettava tuotteen kokoaminen ja valmistelu.
- Älä käytä, jos jokin osa on rikkoontunut, kulunut/repeytynyt tai puuttuu.
- **VAROITUS Tarkasta ennen käyttöä, että kaikki lukituslaitteet on lukittu.**
- **VAROITUS Tarkasta ennen käyttöä, että vaunukopan, ratasistuimen tai turvaistuimen kiinnityslaitteet on aktivoitu oikein.**
- Käytä aina jarrua paikallaan ollessa ja kun laitot tai otat lapsen pois.
- Älä työnnä sormia mekanismeihin.
- Kahvoissa roikkuva paino voi tehdä tuotteesta epävakaan. Noudata valmistajan suurinta sallittua kuormaa koskevia ohjeita.
- Älä laita koreihin yli 5 kg kuormaa.
- Älä laita mukitelineeseen (jos paikallaan) suurempaa painoa kuin niihin on merkitty, äläkä koskaan kuumia juomia. Älä laita yli 0,2 kg painoa kuomun taskuihin (jos paikallaan).
- **VAROITUS Pidä lapsi poissa tuotteen luota, kun tuote taitetaan kasaan tai laitetaan käyttökuntoon, jotta lapsi ei loukkaannu.**
- **VAROITUS Älä anna lapsen leikkiä tällä tuotteella.**
- Tämä tuote ei ole lelu.
- **VAROITUS Älä koskaan jätä lasta**

ilman valvontaa.

- Varo loukkaamasta lasta säätäessäsi mekanismeja (kahva, selkänöja...).
- Älä käytä tuotetta lähellä portaita tai askelmia, lämmönlähteitä, avotulta tai vaarallisia esineitä, jotka ovat lapsen ulottuvilla.
- Käytä vain valmistajan/jälleenmyyjän toimittamia tai suosittelemia varaosia.
- **VAROITUS Tämä tuote ei sovellu työnnettäväksi juosten tai rullaluistellen.**
- VAROITUS Älä lisää mitään sellaisia patjoja, joita valmistaja ei ole hyväksynyt.
- Älä käytä muita kuin valmistajan hyväksymiä lisätarvikkeita.
- Kahvassa ja/tai selkänöjassa ja/tai tuotteessa sivuttain roikkuva paino voi tehdä tuotteesta epävakaan.
- Tämä tuote on tarkoitettu käytettäväksi yhdessä PegPerego -tuotteiden kanssa: Saat lisätietoja vieraillemalla osoitteessa: www.pegperego.com

Tämä tuote on hyväksytty lapsille, joiden ikä on 0 kuukaudesta 4 vuoteen tai joiden paino on korkeintaan 22 kg, kumpi täyttyy ensin.

- **VAROITUS: Käytä aina turvavaljaita. Käytä aina viisipiste-turvavaljaita.**
- Lukitse vyötärövyö aina haarahihnaan.
- Etutanko ei ole tarkoitettu kannattamaan lapsen painoa eikä nostamaan istuinta lapsen ollessa siinä. Etutanko ei korvaa turvavyötä.
- Vastasyntyneille vauvoille on suositeltavaa käyttää selkänöjaa kaikkein alimmassa asennossa.
- VAROITUS: Älä käytä sadesuojaa (jos käytössä) sisätiloissa ja tarkista, ettei lapsella ole liian kuuma. Älä jätä lämmönlähteiden lähelle ja pidä poissa tupakan ulottuvilta. Sadesuojaa ei saa käyttää rattaissa ilman kuomua tai aurinkovarjoa,

johon se voidaan kiinnittää.
Käytä sadesuojaa vain aikuisen valvonnassa. Tarkista, ettei sadesuoja häiritse mitään rungon tai rattaiden liikkuvaa mekanismia. Ilrota sadesuoja ennen rungon tai rattaiden taittamista.

Selfie Plus + turvaistuin:

hyväksytty lapsille syntymästä 13 kg:n painoon saakka.

Käytettäessä yhdessä turvaistuimen kanssa, tämä tuote ei korvaa vauvansänkyä tai sänkyä.

Jos lapsen tarvitsee nukkua, hänet on sijoitettava sopivaan vaunukoppaan, vauvansänkyyn tai sänkyyn.

Tekstiilitietoihin viittaavat kuvat saattavat olla erilaiset kuin ostetun valikoiman tiedot. Saat lisätietoja vieraillemalla osoitteessa: www.pegperego.com

SARJANUMEROT

- 25 Selfie Plus on kiinnittänyt seuraavat tiedot tason alle: tuotteen nimi, valmistuspäivä ja sarjanumero. Nämä tiedot on ilmoitettava mahdollisten reklamaatioiden yhteydessä.

THE ORIGINAL ACCESSORY PEGPEREGO

PegPeregon lisävarusteet on suunniteltu käytännöllisiksi ja vanhempien elämää helpottavaksi. Tutustu kaikkiin tuotteisiin lisävarusteisiin osoitteessa www.pegperego.com

PUHDISTUS JA HUOLTO

Vain aikuiset saavat suorittaa puhdistustoimenpiteet. TUOTTEEN HUOLTO: Suojaa tuote sateelta, lumelta ja vedeltä. Jatkuva altistuminen auringonvalolle saattaa muuttaa monien materiaalien väriä. Säilytä tuote kuivassa paikassa.

Suorita tärkeimpien osien tarkastukset ja huoltotoimenpiteet säännöllisesti.

RUNGON PUHDISTAMINEN: puhdista muoviosat säännöllisesti kostealla liinalla liuottimia, rasvanpoistoaineita tai voimakkaita pesuaineita käyttämättä; pidä kaikki metalliosat kuivina ruosteen ehkäisemiseksi; pidä kaikki liikkuvat osa puhtaina (säätömekanismit, kiinnitysmekanismit, pyörät, jne.) pölystä tai hiekasta kostealla liinalla. Puhdista pyörien navat säännölliset kuivalla liinalla, älä käytä silikonipohjaisia suihkeita.

PEGPEREGO S.P.A.

PegPerego SpA ottaa käyttöön TÜV Italia Srl ISO 9001-standardin mukaisesti sertifioiman laadunhallintajärjestelmän. PegPerego voi koska tahansa tehdä tässä julkaisussa kuvattuihin malleihin teknisistä tai kaupallisista syistä muutoksia.

PEGPEREGO-ASIAKASPALVELU

Jos mallin osat sattuvat menemään hukkaan tai ne vaurioituvat, käytä ainoastaan PegPeregon alkuperäisiä varaosia. Jos tuotteet vaativat korjausta,

osia tulee vaihtaa, haluat lisätietoa tuotteista tai tilata alkuperäisiä varaosia ja lisävarusteita, ota yhteyttä PegPerego -yhtiön asiakaspalveluun, ilmoita tuotteen sarjanumero.

puh. +39 039 60 88 213

s-posti assistenza@pegperego.com

Internet-sivu www.pegperego.com

Kaikki tämän käyttöoppaan sisältöön liittyvät immateriaalioikeudet ovat PegPerego S.p.A:n omaisuutta ja ne ovat voimassa olevien lakien suojaamia.

CZ_Čeština

Děkujeme, že jste si vybrali výrobek PegPerego.



UPOZORNĚNÍ

DŮLEŽITÉ - POKYNY SI POZORNĚ PŘEČTĚTE A USCHOVEJTE PRO POZDĚJŠÍ POUŽITÍ.

Při nedodržení těchto pokynů hrozí ohrožení bezpečnosti dítěte.

- Tento produkt je určen k přepravě 1 dítěte v sedačce.
- Nepoužívejte výrobek pro přepravu většího počtu dětí, než je počet zamýšlený výrobcem.
- UPOZORNĚNÍ: sestavení a instalaci musí provést dospělá osoba.
- Nepoužívejte tento výrobek, pokud některé části chybějí nebo jsou rozbité.
- **UPOZORNĚNÍ: před použitím si ověřte, že jsou všechny zajišťovací prvky zaklesnuty.**
- **UPOZORNĚNÍ Před použitím zkontrolujte, zda jsou přípeňovací zařízení lůžka nebo sedačky nebo autosedačky správně zaklesnuta.**
- Pokud produkt stojí, a při usazování a vysazování dítěte, vždy zabrzděte.
- Nevkládejte prsty do mechanismů produktu.
- Při zavěšení předmětů na rukojeť nebo držadla může být produkt nestabilní; dodržujte pokyny výrobce ohledně maximální nosnosti produktu.
- Nevkládejte do košíků věci těžší než 5 kg. Nezatěžujte držák nápojů (je-li instalován) více, než jak je na něm uvedeno a nikdy do něj neumísťujte horké nápoje. Nevkládejte do střešních kapes (jsou-li součástí produktu) předměty o hmotnosti přesahující 0,2 kg.
- **UPOZORNĚNÍ: Při skládání a rozkládání tohoto výrobku zajistěte, aby dítě nebylo v kočárku ani poblíž a nemohlo dojít k poranění dítěte.**

– **UPOZORNĚNÍ: Nedovolte dítěti, aby si s tímto výrobkem hrálo.**

Tento produkt není hračka.

– **UPOZORNĚNÍ: Nikdy nenechávejte dítě bez dozoru.**

- Během nastavování mechanických součástí (rukojeť, opěrka zad, ...) dbejte na to, abyste neporanili dítě.
- Nepoužívejte produkt v blízkosti schodišť nebo schodů, zdrojů tepla, otevřeného ohně nebo nebezpečných předmětů v dosahu dítěte.
- Smí se používat pouze náhradní díly dodané nebo doporučené výrobcem/distributorem.

– **UPOZORNĚNÍ: Tento výrobek není vhodný pro běhání nebo jízdu na bruslích.**

- **UPOZORNĚNÍ:** Nepřidávejte žádnou matraci, která není schválena výrobcem.
- Nepoužívejte příslušenství, které nebylo schváleno výrobcem, může být nebezpečné.
- Jakákoliv zátěž vyvinutá na rukojeť a/nebo opěrku zad a/nebo příčné na produkt může ovlivnit stabilitu produktu.
- Tento produkt je určen k použití v kombinaci s produkty PegPerego: Další informace naleznete na webu: www.pegperego.com

Tento produkt je schválen pro děti od narození do 4 let nebo do hmotnosti 22 kg podle toho, která z těchto podmínek bude splněna jako první.

– **UPOZORNĚNÍ: Vždy používejte zádržný systém. Vždy použijte pětibodový bezpečnostní pás.**

- Bederní pás vždy zajistěte pomocí popruhu v rozkroku.
- Přední madlo nebylo určeno k tomu, aby uneslo váhu dítěte, a přední tyč nebyla určena k tomu, aby zvedala sedačku s dítětem. Přední madlo nenahrazuje bezpečnostní pás.
- V případě kojenců doporučujeme úplné sklopení opěradla.

- **UPOZORNĚNÍ:** Nepoužívejte stříšku proti dešti (je-li součástí produktu) v interiérech a pravidelně kontrolujte, zda dítěti není příliš teplo. Nenechávejte kočárek v blízkosti zdrojů tepla a udržujte zapálené cigarety v bezpečné vzdálenosti. Stříška proti dešti se nesmí použít na kočárku, který nemá stříšku nebo slunečník, na který by se dala připevnit. Stříšku proti dešti používejte pouze za dozoru dospělé osoby. Ověřte si, že stříška proti dešti nepřekáží žádnému pohyblivému mechanismu na podvozku nebo kočárku. Před skládáním podvozku či kočárku odstraňte stříšku proti dešti.

Selfie Plus + sedačka:

je schválena pro děti od narození do hmotnosti 13 kg.

Při použití v kombinaci s autosedačkou tento produkt nenahrazuje lůžko nebo postel. Pokud vaše dítě potřebuje spát, je třeba jej umístit do vhodné kostry kočárku, tašky nebo postýlky.

Obrázky zobrazující detaily látky se mohou lišit od koupené kolekce.

Další informace naleznete na webu: www.pegperego.com

VÝROBNÍ ČÍSLA

- 25 Následující informace naleznete na spodní straně opěrky nohou: název výrobku, datum výroby a výrobní číslo. Tyto informace jsou vyžadovány v případě reklamace.

ORIGINÁLNÍ PŘÍSLUŠENSTVÍ PEG-PEREGO

Doplňky PegPerego jsou navrženy jako užitečné a praktické prostředky, které ulehčují život rodičům. Seznamte se s celou řadou příslušenství pro váš výrobek na stránkách www.pegperego.com

ČIŠTĚNÍ A ÚDRŽBA

Čištění smí provádět jen dospělá osoba.

ÚDRŽBA: Chraňte výrobek před atmosférickými vlivy (voda, déšť nebo sníh); nepřetržité a dlouhodobé vystavení slunečnímu záření může způsobit změnu barvy mnoha materiálů; uchovávejte výrobek na suchém místě.

Provádějte v pravidelných intervalech kontrolu a údržbu hlavních částí.

ČIŠTĚNÍ RÁMU: pravidelně čistěte plastové části vlhkým hadříkem bez použití rozpouštědel, odmašťovačů nebo agresivních čisticích prostředků; všechny kovové části udržujte suché, abyste zabránili korozi; všechny

pohybující se části (seřizovací mechanismy, připínací mechanismy, kola...) udržujte čisté bez prachu nebo písku pomocí vlhkého hadříku. Pravidelně čistěte čepy kol suchým hadříkem, nepoužívejte silikonový sprej.

PEGPEREGO S.P.A.

PegPerego SpA používá systém řízení kvality, který byl certifikován organizací TÜV Italia Srl v souladu s normou ISO 9001.

Společnost PegPerego si vyhrazuje právo provést jakékoliv změny a úpravy na modelech popsaných v této publikaci, jestliže si to vyžádají technické nebo obchodní důvody.

SERVISNÍ SLUŽBA PEGPEREGO

Jestliže náhodou dojde ke ztrátě nebo poškození jednotlivých dílů výrobku, použijte pouze originální náhradní díly PegPerego. V případě opravy, výměny, dotazů na výrobky, prodeje originálních náhradních dílů a příslušenství se obraťte na servisní středisko PegPerego uveďte sériové číslo výrobku.

tel. 0039/039/60.88.213

e-mail assistenza@pegperego.com

internetové stránky www.pegperego.com

Veškerá práva duševního vlastnictví vztahující se na obsah této příručky jsou majetkem společnosti PegPerego S.p.A a jsou chráněna platnými zákony.

SK_Slovenčina

Ďakujeme, že ste si vybrali výrobok PegPerego.



UPOZORNENIE **DÔLEŽITÉ - PRED POUŽITÍM** **PREČÍTAJTE POZORNE TENTO** **NÁVOD A USCHOVAJTE HO PRE** **BUDÚCU POTREBU.**

Ak nebudete dodržiavať tieto pokyny, môže byť ohrozená bezpečnosť dieťaťa.

- Tento produkt je konštruovaný pre 1 dieťa.
- Tento výrobok nepoužívajte na väčší počet detí, ako je určené výrobcom.
- **UPOZORNENIE:** operácie montáže a prípravy musí realizovať iba dospelá osoba.
- Túto položku nepoužívajte, pokiaľ niektoré diely chýbajú alebo sú poškodené.
- **UPOZORNENIE** Pred používaním sa uistite, že všetky zaistovacie zariadenia sú zaistené.
- **UPOZORNENIE** Pred použitím skontrolujte, či sú správne pripevnené upevňovacie zariadenia kočiarika, sedačky alebo autosedačky.
- Pri zastavení a nakladaní alebo vykladaní dieťaťa vždy aktivujte brzdu.
- Nevkladajte prsty do mechanizmov.
- Akékoľvek závažia na riadidlá alebo opierky môže zrušiť ich stabilitu. Pri maximálnom prepraviteľnom zaťažení postupujte podľa pokynov výrobcu.
- Košíky nezaťažujte hmotnosťou vyššou ako 5 kg. Do držiaka na pohár (pokiaľ je nainštalovaný) nekladajte vyššiu hmotnosť ako tú, aká je označená na samotných držiakoch na poháre a nikdy doň nekladajte horúce nápoje. Do vreciek na streche (ak sa na výrobku nachádzajú) nekladajte predmety, ktoré majú viac ako 0,2 kg.
- **UPOZORNENIE** Pri rozopínaní a zapínaní sa uistite, že dieťa nie je v kočiariku, aby ste predišli

prípadnému úrazu.

UPOZORNENIE Nenechajte dieťa hrať sa s týmto výrobkom.

Tento výrobok nie je hračka.

UPOZORNENIE Nikdy nenechávajte dieťa bez dozoru.

- Pri nastavovaní mechanizmu (rukoväť, opierka na chrbát) dávajte pozor, aby ste neporanili dieťa.
- Výrobok nepoužívajte v blízkosti schodov, zdrojov tepla, otvoreného ohňa alebo nebezpečných predmetov, ktoré sa nachádzajú v dosahu dieťaťa.
- Používať môžete iba tie náhradné diely, ktoré dodal alebo odporučil výrobca/distribútor.
- **UPOZORNENIE** Tento výrobok nie je vhodný na behanie, korčuľovanie.
- **UPOZORNENIE** nekladajte žiadne matrace, ktoré nie sú schválené výrobcom.
- Nepoužívajte príslušenstvo, ktoré nebolo schválené výrobcom.
- Akékoľvek závažia na riadidlá alebo opierky môže zrušiť ich stabilitu.
- Tento výrobok bol navrhnutý na používanie v kombinácii s produktmi PegPerego. Podrobnejšie informácie nájdete na našich webových stránkach: www.pegperego.com
- Tento produkt je schválený pre deti od narodenia do 4 rokov alebo do hmotnosti 22 kg podľa toho, ktorá z týchto podmienok bude splnená ako prvá.
- **UPOZORNENIE: Používajte vždy upevňovací systém. Vždy používajte päťbodový bezpečnostný popruh.**
- Driekový pás vždy pripevnite na medzinožný popruh.
- Predná zábrana nie je určená na to, aby uniesla hmotnosť vášho dieťaťa; predná zábrana nie je určená na zdvíhanie sedačky s dieťaťom v nej. Predná zábrana nenahrádza

bezpečnostný pás.

- V prípade dojčiat odporúčame úplné sklopenie operadla.
- **UPOZORNENIE:** striešku proti dažďu (pokiaľ je nainštalovaná) nepoužívajte vo vnútri a skontrolujte, či dieťaťu nie je príliš teplo; nenechávajte ju v blízkosti zdrojov tepla a udržiujte ju mimo dosah cigariet. Strieška proti dažďu sa nesmie použiť na kočíku, ktorý nemá striešku alebo slnečník, na ktorý by sa dala pripevniť. Striešku proti dažďu vždy používajte iba pod dozorom dospeljej osoby. Skontrolujte, či strieška proti dažďu nezasahuje do žiadneho pohyblivého mechanizmu na kostre či kočiariku. Pred zložením kostry alebo kočiarika odstráňte striešku proti dažďu.

Selfie Plus + sedačka:

sú schválené pre deti od narodenia do 13 kg hmotnosti.

Pri použití v kombinácii s autosedačkou nenahrádza tento prostriedok detskú postieľku alebo lôžko.

Ak vaše dieťa potrebuje spať, mali by ste ho vložiť do vhodnej kostry kočíka, detskej postieľky alebo na lôžko.

Obrázky zobrazujúce detaily textilu sa môžu líšiť od kúpenej kolekcie.

Ďalšie informácie nájdete na webe: www.pegperego.com

SÉRIOVÉ ČÍSLA

- 25 Selfie Plus, pod plošinou sa nachádzajú nasledovné informácie: názov výrobku, dátum výroby a sériové číslo. Tieto informácie sú potrebné pri všetkých reklamáciách.

ORIGINÁLNE PRÍSLUŠENSTVO PEG-PEREGO

Doplnky PegPerego sú navrhnuté ako užitočné a praktické prostriedky na uľahčenie života rodičov. Zoznámte sa s celou sériou príslušenstva pre váš produkt na stránkach www.pegperego.com

ČISTENIE A ÚDRŽBA

Čistenie smie vykonávať len dospelá osoba
ÚDRŽBA VÝROBKU: chráňte výrobok pred atmosférickými vplyvmi: voda, dážď alebo sneh; nepretržité a dlhodobé vystavenie slnečnému žiareniu môže spôsobiť zmenu farby mnohých materiálov; uchovávajte výrobok na suchom mieste. Kontrolujte a zásahy údržby na hlavných dieloch vykonávajte v pravidelných intervaloch.

ČISTENIE RÁMU: pravidelne čistite plastové diely vlhkou handričkou, bez použitia rozpúšťadiel, odmasťovačov alebo agresívnych čistiacich prípravkov. Všetky kovové diely udržiavajte suché, aby ste zabránili hrdzaveniu. Všetky pohyblivé diely (nastavovacie mechanizmy, mechanizmy na prichytenie, kolesá...) udržiavajte čisté, čistite ich od prachu a piesku vlhkou handričkou. Pravidelne čistite osi kolies suchou handrou, nepoužívajte sprej na báze silikónu.

PEGPEREGO S.P.A.

PegPerego SpA používa systém riadenia kvality, ktorý bol certifikovaný organizáciou TÜV Italia Srl v súlade s normou ISO 9001. Spoločnosť PegPerego môže kedykoľvek vykonať zmeny a úpravy na modeloch, ktoré sú popísané v tejto publikácii, ak si to budú vyžadovať technické alebo obchodné podmienky.

ASISTENČNÁ SLUŽBA SPOLOČNOSTI PEGPEREGO

Ak by ste náhodou časti modelu stratili alebo by sa poškodili, používajte výhradne originálne náhradné diely PegPerego. V prípade prípadných opráv, výmen, informácií o výrobkoch, predaji náhradných dielov a príslušenstva sa obráťte na servisnú sieť PegPerego, pričom uveďte, ak by ste ho mali k dispozícii.

tel. 0039/039/60.88.213

e-mail assistenza@pegperego.com

internetová stránka www.pegperego.com

Všetka práva duševného vlastníctva vzťahujúce sa na obsah tejto príručky sú majetkom spoločnosti PegPerego SpA sú chránené platnými zákonmi.

HU_Magyar

Köszönjük, hogy a PegPerego termékét választották.



FIGYELMEZTETÉS **FONTOS - FIGYELMESEN** **OLVASSA EL ÉS ŐRIZZE MEG** **KÉSŐBBI FELHASZNÁLÁS** **ESETÉRE.**

Az előírások figyelmen kívül hagyása miatt a gyermek biztonsága kockázatnak van kitéve.

- A termék tervezése 1 gyermek ülésben történő szállítására történt.
- Ne használja ezt a terméket a gyártó által meghatározottnál több személlyel.
- FIGYELMEZTETÉS: A termék összeszerelését és előkészítését csak felnőttek végezhetik.
- Ne használja a terméket hiányzó alkatrészek esetén, vagy ha sérülést észlel rajta.
- **FIGYELMEZTETÉS: Ellenőrizze, hogy használat előtt minden rögzítő szerkezet be legyen kapcsolva.**
- **FIGYELMEZTETÉS: Használat előtt ellenőrizze, hogy a babakocsi váza vagy az ülőegység vagy az autósülés-csatlakozó megfelelően csatlakoztatva van.**
- Rögzítéskor, valamint a gyermek behelyezésekor és kiemelésékor mindig használja a féket.
- Ne helyezze az ujját a mechanizmusokba.
- A terméket a fogantyúra és a karokra helyezett terhek instabillá tehetik; a maximális szállítható terhelésre vonatkozóan tartsa be a gyártói előírásokat.
- Ne helyezzen a kosárba 5 kg - nál nagyobb súlyt. A pohártartóba (ha van), csak a pohártartón jelzett súlymennyiséget helyezze el, illetve soha ne helyezzen bele forró italokat. Ne helyezzen a kapucnizsebbe (ha van) 0,2 kg - nál

nehézebb dolgokat.

- **FIGYELMEZTETÉS: A sérülések elkerülése végett, tartsa távol gyermekét a babakocsi összecsukszásakor és széthajtásakor.**

- **FIGYELMEZTETÉS: Ne engedje gyermekét játszani a termékkel.** Ez a termék nem játék.

- **FIGYELMEZTETÉS: Soha ne hagyja gyermekét felügyelet nélkül.**

- Ugyeljen arra, hogy gyermeke ne sérüljön meg a mechanikai alkatrészek beállítása közben (tartókar, háttámla).

- Ne használja a terméket a gyermek által elérhető lépcsők, hőforrások, nyílt láng vagy veszélyes tárgyak mellett.

- Csak a gyártó/forgalmazó által biztosított vagy előírt cserealkatrészeket használja.

- **FIGYELMEZTETÉS: Ez a termék nem alkalmas futáshoz vagy korcsolyázáshoz.**

- FIGYELMEZTETÉS: Ne helyezzen bele olyan matracot, melyet a gyártó nem hagyott jóvá.

- Ne használjon olyan tartozékokat, melyeket a gyártó nem hagyott jóvá.

- A fogantyúra és/vagy a termék háttámlájára és/vagy oldalára kifejtett bármilyen terhelés veszélyeztetheti a termék stabilitását.

- Ezt az árucikket azzal a céllal tervezték, hogy a PegPerego termékekkel kombinálva használják. További információkért látogasson el honlapunkra: www.PegPerego.com

Ez a termék, attól függően, hogy melyik állapot következik be előbb, újszülött kortól 4 éves korig, maximum 22 kg súlyú gyermekek részére lett jóváhagyva.

- **FIGYELMEZTETÉS! Mindig használja a biztonsági felszerelést. Mindig használja az ötpontos biztonsági hevedert.** Mindig rögzítse az ágyéket rögzítő övet a láb közötti övvel.

- _ Az elülső rúd tervezése nem a gyermek súlyának megtartására történt; az elülső rúd tervezése nem az ülésnek a gyermek súlyával együtt történő emelésre történt. Az elülső rúd nem helyettesíti a biztonsági övet.
- _ Újszülött gyermek esetében javasoljuk, hogy a háttámlát a legalacsonyabb pozícióba állítsa.
- _ FIGYELMEZTETÉS: ne használja az esővédőt (ha van), beltérben, ellenőrizze, hogy a gyermek nem melegedett-e át; ne hagyja hőforrások közelében, és tartsa távol cigarettától. Az esővédő nem használható olyan babakocsin, mely nem rendelkezik tetőrészsel, vagy napvédővel. Az esővédőt csak felnőtt felügyelete mellett használja. Ellenőrizze, hogy az esővédő nem ér-e hozzá valamilyen mozgó mechanizmushoz a vázon vagy a babakocsin. Távolítsa el az esővédőt a váz vagy a babakocsi összecsapása előtt.

Selfie Plus + autós gyerekülés:

jóhagyása újszülött kortól 13 kg testsúlyig történt.
Autós gyereküléssel együtt használva, a termék nem helyettesíti a babakocsit vagy a gyerekágyat.
Ha gyermekének aludnia kell, fektesse babakocsiba, vagy kiságyba.

A textil adataira vonatkozó képek eltérhetnek a vásárolt kollekciótól.

További információért látogasson el honlapunkra: www.pegpereo.com

SOROZATSZÁM

- 25 A lábtartó alatt található a megfelelő információk: termék neve, gyártás éve és sorozatszám .
Reklamáció esetén ezek az információk elengedhetetlenek.

THE ORIGINAL ACCESSORY PEGPEREGO

A PegPerego tartozékok fejlesztése úgy történt, hogy hasznos és gyakorlatias támogatással megkönnyítsék a szülők életét. Fedezd fel PegPerego termékedhez tartozó valamennyi tartozékot a www.pegpereo.com honlapon

TISZTÍTÁS ÉS KARBANTARTÁS

A tisztítás műveleteit csak felnőttek végezhetik.
A TERMÉK KARBANTARTÁSA: védjék meg az időjárásí vizsontagságoctól: víztől, esőtől vagy hótól; a

napsütésnek való folytonos és hosszadalmas kitétel sok alapanyagban színváltozást okozhat; száraz helyen tárolják a terméket.

Rendszeres időközönként végezze el a fő alkatrészek ellenőrzését és karbantartását.

A VÁZ TISZTÍTÁSA: rendszeresen tisztítsa meg a műanyag alkatrészeket nedves ruhával, oldószerek, zsírtalanítók vagy agresszív tisztítószerk használata nélkül; a rozsdásodás megelőzése érdekében tartsa szárazon az összes fém alkatrészt; nedves rongy használatával tartsa por- és homokmentesen az összes mozgó alkatrészt (beállítószerkezetek, kapcsolószerkezetek, kerekek...).

Rendszeresen tisztítsa meg a kerékcsapokat száraz ruhával, ne használjon szilikonsprayt.

PEGPEREGO S.P.A.

A PegPerego SpA az ISO 9001 szabványnak megfelelően TÜV Italia Srl által hitelesített minőségirányítási rendszerrel rendelkezik. A PegPerego az ebben a kiadványban ismertetett modelleknél műszaki vagy kereskedelmi jellegű okokból kifolyólag bármikor végrehajthat módosításokat.

PEGPEREGO VEVŐSZOLGÁLAT

Ha a modell részei véletlenül elvesznek vagy megsérülnek, akkor csak eredeti PegPerego cserealkatrészeket használjanak! Az esetleges javítások, cserék, a termékekkel kapcsolatos információk valamint az eredeti alkatrészek és tartozékok értékesítése ügyében vegyék fel a kapcsolatot a PegPerego Vevőszolgálatával, meghatározva a termék sorozatszámát.

tel. 0039/039/60.88.213

e-mail assistenza@pegpereo.com

internetes weboldal www.pegpereo.com

A kezelési útmutató tartalmával kapcsolatos minden szellemi tulajdonjog a PegPerego S.p.A. tulajdonát képezi, és az érvényes jogszabályok hatálya alá tartozik.

SL Slovenščina

Zahvaljujmo se vam za izbiro izdelka PegPerego.



OPOZORILO

POMEMBNO - PRED UPORABO POZORNO PREBERITE NAVODILA IN JIH SHRANITE KOT NAPOTEK ZA V PRIHODNJE.

V primeru neupoštevanja teh navodil lahko ogrozite varnost otroka.

- Oprema je bila izdelana za prevažanje 1 otroka v sedežu.
- Opreme ne uporabljajte za večje število, kot je predvidel proizvajalec.
- **OPOZORILO:** Izdelek smejo sestaviti in pripraviti za uporabo samo odrasle osebe.
- Izdelek ne uporabljajte, če nima vseh delov ali če so vidne poškodbe.
- **OPOZORILO: Pred uporabo preverite, ali so vsi zapahi aktivirani.**
- **OPOZORILO: Pred uporabo preverite, ali so košara, sedež ali držala sedežne enote pravilno aktivirani.**
- Ko izdelek stoji na mestu, uporabite zavoro.
- Ne vstavljajte prstov v mehanizme.
- Če na ročaj ali zaščito obesite kakršnakoli bremena, bo izdelek manj stabilen; maksimalno obremenitev za prevažanje preverite v navodilih proizvajalca.
- Košare ne obremenite z več kot 5 kg. Ne nalagajte v podstavek za stekleničko (če je na voljo) več kot je označeno na podstavku in nikoli vročih pijač. Ne naložite več kot 0,2 kg stvari v žepke na strehi (če so na voljo).
- **OPOZORILO: Da preprečite poškodbe, pazite, da pri odpiranju in zlaganju izdelka otrok ne bo v bližini.**
- **OPOZORILO: Ne dovolite, da bi se otrok igral z izdelkom.** Ta izdelek ni igrača.

– **OPOZORILO: Otroka nikoli ne puščajte nenadzorovanega.**

- Pazite, da pri nastavitvah mehanizma ne boste poškodovali otroka (ročaj, naslonjalo ...).
- Izdelek ne uporabljajte v bližini stopnic, virov vročine, odprtega ognja ali če so v bližini nevarni predmeti, ki bi jih otrok lahko dosegel.
- Uporabljajte samo nadomestne dele, ki jih dobavi ali priporoča proizvajalec ali distributer.
- **POZOR Ta izdelek ni primeren za tek ali kotalkanje.**
- **OPOZORILO:** Ne dodajajte blazin, ki jih ni odobril proizvajalec.
- Ne uporabljajte dodatne opreme, ki je ni odobril proizvajalec.
- Če na ročaj ali zaščito obesite kakršnakoli bremena, bo izdelek manj stabilen.
- Ta izdelek je bil izdelan za uporabo v povezavi z izdelki PegPerego. Za več informacij obiščite našo spletno stran: www.pegperego.com

Ta izdelek je primeren za otroke od rojstva do 4. leta oziroma z maksimalno težo 22 kg, odvisno, kateri od pogojev je prej izpoljen.

– **OPOZORILO: Vedno uporabljajte sistem držal. Vedno uporabljajte pet-točkovni varnostni pas.**

Vedno zapnite prečni pas s pasom, ki poteka med nogama.

- Prednje varovalo ni zasnovano tako, da bi zadržalo težo otroka; prednje varovalo ni zasnovano za dviganje sedeža z otroško težo. Prednje varovalo ne nadomešča varnostnega pasu.
- Pri novorojenčkih je priporočljivo, da naslonjalo nastavite v najnižji položaj.
- **OPOZORILO:** zaščitite pred dežjem (če je na voljo) ne uporabljajte v notranjih prostorih in pazite, da otroku ne bo prevročje; ne puščajte ga v bližini virov vročine in umaknite

ga od cigaret in cigaretnega dima. Zaščitite pred dežjem ne uporabljajte brez strehe ali sončnika, kamor jo pripnete. Zaščito pred dežjem uporabljajte samo pod nadzorom odrasle osebe. Pazite, da zaščita pred dežjem ne bo prišla v stik z drugimi premičnimi mehanizmi ali z vozičkom. Preden boste ogrodje ali voziček zložili, zaščito pred dežjem odstranite.

Selfie Plus + avto-sedež:

dovoljen je za otroke od rojstva do teže 13 kg.

Če ga uporabljate v kombinaciji z avto-sedežem, ne more nadomestiti košare ali postelje.

Če bo vaš otrok spal, ga položite v primeren voziček, košaro ali posteljo.

Slike delov iz blaga se lahko razlikujejo od vaše kolekcije.

Za dodatne informacije si oglejte našo spletno stran: www.pegperegocom

SERIJSKE ŠTEVILKE

25 Selfie Plus je opremljen z informacijami, ki se nanašajo na: ime izdelka, datum proizvodnje in serijsko številko izdelka.

Ti podatki so nepogrešljivi v primeru reklamacije.

THE ORIGINAL ACCESSORY PEGPEREGO

Dodatna oprema PegPerego je zasnovana kot uporaben in priročen pripomoček, ki staršem olajša življenje. Vso dodatno opremo za vaš izdelek PegPerego si lahko ogledate na spletni strani www.pegperegocom.

ČIŠČENJE IN VZDRŽEVANJE

Čistijo ga lahko samo odrasli.

VZDRŽEVANJE IZDELKA: zaščitite pred atmosferskimi vplivi: vodo, dežjem ali snegom; daljše izpostavljanje soncu lahko povzroči spremembo barve veliko materialov; izdelek vedno spravljajte na suhem mestu. Glavne sestavne dele redno pregledujte in zagotovite njihovo redno vzdrževanje.

ČIŠČENJE OGRODJA: Plastične dele vozička redno čistite z vlažno krpo, brez kakršnih koli topil ali drugih podobnih sredstev. Temeljito osušite vse kovinske dele, da preprečite rjavenje. Poskrbite za čistočo vseh gibljivih delov (mehanizmi za nastavitve, vpetje, kolesa...), tako da z vlažni krpo z njih odstranjujete prah ali pesek. S suho krpo redno čistite zatiče koles, ne uporabljajte razpršila na osnovi silikona.

PEGPEREGO S.P.A.

Družba PegPerego SpA je pridobila certifikat sistema vodenja kakovosti s strani akreditiranega organa TÜV Italia Srl v skladu s standardom ISO 9001.

PegPerego se lahko kadarkoli odloči, da bo spremenil modele, objavljene v katalogu, najsi bo to zaradi tehničnih ali podjetniških razlogov.

CENTER ZA POMOČ UPORABNIKOM

Če izgubite ali poškodujete sestavni del izdelka, uporabite izključno originalne rezervne dele PegPerego. V primeru popravil, zamenjav, podatkov o izdelku in naročila originalnih nadomestnih delov in dodatkov, se obrnite na službo za pomoč uporabnikom PegPerego, pri tem pa navedite serijsko številko izdelka.

Tel. 0039/039/6088213

E-pošta: assistenza@pegperegocom

E-pošta: www.pegperegocom

Vse pravice intelektualne lastnine v zvezi z vsebino teh uporabniških navodil so last družbe PegPerego S.p.A. in so zaščitene z veljavnimi zakoni.

RU_Русский

Благодарим вас за то, что вы выбрали продукцию компании Peg-Perego.



ВНИМАНИЕ

ВАЖНО - ВНИМАТЕЛЬНО ПРОЧИТАЙТЕ И СОХРАНИТЕ ДЛЯ ИСПОЛЬЗОВАНИЯ В ДАЛЬНЕЙШЕМ. Невыполнение этих инструкций может поставить под угрозу безопасность ребенка.

- _ Данное изделие предназначено для перевозки 1 ребенка.
- _ Не используйте данное изделие для большего числа пассажиров, чем предусмотрено производителем.
- _ **ВНИМАНИЕ!** Сборку и подготовку изделия должны выполнять только взрослые.
- _ Не пользуйтесь изделием, если какие-либо детали отсутствуют или поломаны.
- _ **ВНИМАНИЕ Перед использованием убедитесь, что задействованы все фиксирующие приспособления.**
- _ **ВНИМАНИЕ Перед использованием убедитесь в правильности установки устройств на корпусе коляски, сиденья и автокресла.**
- _ Всегда активируйте тормоз, оставляя коляску в неподвижном состоянии, а также усаживая ребенка в коляску и вынимая его.
- _ Не вставляйте пальцы в механизмы.
- _ Подвешивание тяжелых предметов на ручку или на рукоятки может сделать коляску неустойчивой. Соблюдайте инструкции производителя в отношении максимально допустимого веса перевозимых предметов.
- _ Не нагружайте корзины весом свыше 5 кг. Не вставляйте в держатель стаканчика (при его наличии) вес, превышающий

значение, указанное непосредственно на держателе, а также никогда не наливайте в стаканчик горячие напитки. Не помещайте в карманы капюшона (при их наличии) вес, превышающий 0,2 кг.

- _ **ВНИМАНИЕ: во избежание травм при раскладывании и складывании коляски убедитесь, что ребенка в ней нет.**
- _ **ВНИМАНИЕ: не разрешайте ребенку играть с изделием.** Данное изделие не является игрушкой.
- _ **ВНИМАНИЕ: никогда не оставляйте ребенка без присмотра.**
- _ Будьте осторожны, чтобы не травмировать ребенка при регулировке механизмов (ручки, спинки и т.п.).
- _ Не пользуйтесь изделием вблизи лестниц или ступенек, источников тепла, открытого пламени или опасных предметов, находящихся в пределах досягаемости ребенка.
- _ Используйте только запасные части, поставляемые или рекомендуемые производителем/дистрибьютором.
- _ **ВНИМАНИЕ: данное изделие не предназначено для использования во время пробежек или катания на коньках.**
- _ **ВНИМАНИЕ:** не следует класть в изделие матрас, не одобренный производителем.
- _ Не следует использовать аксессуары, не одобренные производителем.
- _ Подвешивание тяжелых предметов на ручку или на рукоятки может сделать коляску неустойчивой.
- _ Изделие предназначено для использования в сочетании со следующими товарами PegPerego: Для получения более подробной

информации посетите наш веб-сайт: www.pegperego.com

Данное изделие предназначено для детей с рождения и до 4 лет или весом до 22 кг (в зависимости от того, какой показатель будет достигнут раньше).

ВНИМАНИЕ: Всегда пользуйтесь системой предохранительного крепления. Всегда используйте систему ремней с пятиточечным креплением.

Всегда блокируйте поясной ремень с помощью лямки, проходящей между ногами.

Передний бампер не предназначен для выдерживания веса ребенка. Передний бампер не предназначен для приподнимания сиденья вместе с сидящим в нем ребенком.

Передний бампер не заменяет собой ремень безопасности.

Для младенцев мы рекомендуем раскладывать спинку полностью.

ВНИМАНИЕ: не используйте дождевик в закрытых помещениях и проверяйте, чтобы ребенку не было слишком жарко.

Не размещайте его вблизи источников тепла и будьте осторожны с сигаретами.

Дождевик нельзя использовать на коляске без капюшона или зонтика, к которому его можно было бы прикрепить. Используйте дождевик только под присмотром взрослого. Проверьте, чтобы дождевик не касался движущихся частей шасси или коляски.

Снимите дождевик, прежде чем складывать шасси или коляску.

Selfie Plus + автокресло:

предназначено для детей от рождения весом до 13 кг.

При использовании с автокреслом изделие не заменяет колыбель или кроватку.

На сон ребенка нужно переложить в люльку коляски, колыбель или кроватку.

Иллюстрации, на которых изображены элементы из ткани, могут не соответствовать приобретенной коллекции. Для получения более подробной информации посетите наш веб-сайт: www.pegperego.com

СЕРИЙНЫЕ НОМЕРА

25 Под сиденьем указана следующая информация: название изделия, дата производства и серийный номер.

Эту информацию следует указывать в любых претензиях.

THE ORIGINAL ACCESSORY PEGPEREGO

Принадлежности PegPerego разработаны как полезные и практичные средства для облегчения жизни родителей. Ознакомьтесь со всеми принадлежностями к вашему изделию на веб-сайте www.pegperego.com

ЧИСТКА И УХОД

Операции по чистке должны выполнять только взрослые.

УХОД ЗА ИЗДЕЛИЕМ: защитите изделие от атмосферных осадков - снега или дождя. Постоянная и продолжительная подверженность солнечным лучам может вызвать цветовые изменения многих материалов. Храните это изделие в сухом месте.

Регулярно проверяйте состояние и проводите техническое обслуживание основных частей.

ОЧИСТКА РАМЫ: периодически протирайте пластиковые детали влажной тканью без использования растворителей, обезжиривателей и агрессивных моющих средств; держите все металлические детали сухими, чтобы предотвратить образование ржавчины; очищайте все движущиеся части (механизмы регулировки, крепления, колеса и т. д.) от пыли и песка влажной тканью. Периодически протирайте оси колес сухой тканью, не используйте спреи на силиконовой основе.

PEGPEREGO S.P.A.

В компании PegPerego SpA внедрена система управления качеством, сертифицированная TÜV Italia Srl по стандарту ISO 9001.

Компания Peg-Perego имеет право вносить в любой момент изменения в модели, описанные в настоящем издании, по причинам технического или коммерческого характера.

СЛУЖБА ОБСЛУЖИВАНИЯ PEGPEREGO

В случае утери или порчи аксессуаров, применяйте только фирменные запасные части производства компании PegPerego. Для выполнения ремонта, замены запасных частей и получения информации об устройстве обращайтесь в службу послепродажного обслуживания PegPerego, сообщив, серийный номер продукта:

Срок службы: 3 года
Гарантийный срок: 12 месяцев

тел.: 0039/039/60.88.213
e-mail assistenza@pegperego.com
сайт в интернете: www.pegperego.com

Изготовитель: PegPerego S.P.A.
(Пер Перего С.П.А.); Адрес: Via de Gasperi 50 -
20862 ARCORE (МБ), Italy (Виа де Гаспери 50,
20862 Аркоре (МБ), Италия).
Страна производства: Италия



Соответствует требованиям
технического регламента ТР ТС
007/2011

TR_Türkçe

Bir PegPerego ürününü tercih ettiğiniz için size
teşekkür ederiz.

UYARI

**ÖNEMLİ - DİKKATLİ BİR
ŞEKİLDE OKUYUN VE İLERİDE
BAŞVURMAK ÜZERE SAKLAYIN.
Bebegin güvenliği, eğer bu
talimatlara riayet edilmez ise,
tehlikeye atılabilir.**

- _ Bu ürün, koltukta 1 adet çocuğun taşınması için tasarlanmıştır.
- _ Bu ürünü, üretici tarafından bildirilenden fazla sayıda kullanıcı için kullanmayın.
- _ UYARI: montaj ve hazırlık işlemleri yalnızca yetişkinler tarafından gerçekleştirilmelidir.
- _ Herhangi bir parçası eksik ya da hasarlıysa bu ürünü kullanmayın.
- _ **UYARI Kullanmadan önce tüm kilitleme mekanizmalarının bağlı olduğundan emin olun.**
- _ **UYARI Her kullanımdan önce port-bebe veya oturma ünitesi veya oto güvenlik koltuğu donatılarının doğru şekilde bağlı olduğunu kontrol edin.**
- _ Sabit durumdayken ve çocuğu yerleştirirken ya da kaldırırken her zaman için freni etkinleştirin.
- _ Mekanizmalara parmaklarınızı sokmayın.
- _ Gidona ya da kollara asılı olan ağırlıklar dengeyi bozabilir; taşınabilecek maksimum yük hakkında bilgi için üreticinin talimatlarını izleyin.
- _ Sepetlere 5 Kg'yi aşan yük koymayın. Bardak tutuya (varsa) bardak tutucuda belirtileni aşan ağırlıklar koymayın ve bardakları sıcak içeceklerle doldurmayın. Tente ceplerine (varsa) 0,2 kg'ı aşan yükler koymayın.
- _ **UYARI Yaralanmayı önlemek için bu ürünü açarken ve katlarken çocuğunuzun uzakta olduğundan emin olun**

UYARI Çocuğunuzun bu ürünle oynamasına izin vermeyin.

Bu ürün bir oyuncak değildir

UYARI Asla çocuğünüzü gözetimsiz bırakmayın.

Mekanizmaları (gidon, arkalık...)

ayarlarırken çocuğa zarar vermemek için dikkatli olun.

Ürünü merdiven ya da basamakların,

ısı kaynaklarının, açık alevlerin veya çocuğın erişebileceği yerlerde bulunan tehlikeli nesnelere yakınlarında kullanmayın.

Sadece üretici/dağıtıcı tarafından önerilen veya tedarik edilen yedek parçalar kullanılmalıdır.

UYARI Bu ürün koşu veya paten için uygun değildir.

UYARI Üretici tarafından onaylanmamış bir minder kullanmayın.

Üreticinin onaylamadığı aksesuarları kullanmayın.

Kollara ve/veya arkalığa ve/veya ürüne yandan uygulanan yükler, ürünün dengesini bozabilir.

Bu ürün, PegPerego ürünleriyle birlikte kullanılacak şekilde tasarlanmıştır. Daha fazla bilgi için, web sitemizi ziyaret edin: www.pegperego.com

Bu ürün yeni doğandan 4 yaşa kadar veya en fazla 22 kg ağırlığında çocuklar için uygundur.

UYARI: Daima emniyet kemeri sistemini kullanın. Daima beş nokta emniyet kemerini kullanın.

Daima bel kayışını kasık kayışına kilitleyin.

Ön bar, çocuğın ağırlığını destekleyecek şekilde tasarlanmamıştır: ön bar, çocuğın ağırlığı ile birlikte koltuğu kaldıracak şekilde tasarlanmamıştır. Ön bar, emniyet kemerinin yerini tutmaz.

Bebekler için, koltuk arkalığını tamamen geriye yatırmanızı öneririz.

UYARI: yağmur tentesini (varsa) kapalı alanlarda kullanmayın

ve çocuğın fazla sıcağa maruz kalmadığından emin olun; tenteyi ısı kaynaklarının yakınında bırakmayın ve sigaralardan uzak tutun. Yağmur tentesi, bağlanabileceği bir tente ya da güneşlik olmadan çocuk arabası üzerinde kullanılmamalıdır. Yağmur tentesini sadece yetişkin gözetiminde kullanın. Yağmur tentesinin iskelet veya çocuk arabasının herhangi bir hareketli mekanizmasını engellemediğinden emin olun. İskelet veya çocuk arabasını katlamadan önce yağmur tentesini çıkarın.

Selfie Plus + Araba Koltuğu:

yeni doğmuş bebeklerden 13 kg ağırlığa ulaşmış çocuklara kadar bir aralık için onaylanmıştır.

Araç koltuğu ile birlikte kullanıldığında bu araç bebek beşiğinin veya yatağının yerine geçmez.

Bebeğinin uyuması gerekirse bebek uygun bir bebek arabasının, bebek beşiğinin veya yatağın içine yerleştirilmelidir.

Kumaş detaylarına ait resimler satın alınan koleksiyondan farklı olabilir.

Daha fazla bilgi için, web sitemizi ziyaret edin: www.pegperego.com

SERİ NUMARALARI

25 Selfie Plus ile ilgili bilgiler, ayaklığın altında bulunmaktadır: ürünün adı, üretim tarihi ve seri numarası.

Bu bilgiler, herhangi bir şikayet için gereklidir.

THE ORIGINAL ACCESSORY PEG PEREGO

PegPerego aksesuarları kullanışlı, ebeveynlerin hayatını kolaylaştıran pratik bir araç olarak tasarlanmıştır. Tüm ürün aksesuarlarımızı www.pegperego.com adresinde keşfedin.

TEMİZLİK VE BAKIM

Temizlik işlemleri sadece yetişkinler tarafından yapılmalıdır.

ÜRÜNÜN BAKIMI ; atmosferik etkenlerden koruyunuz : bu ürünün, su, yağmur, kar gibi atmosferik etkenlerden muhafaza edilmesi gerekir; uzun süreli güneşe maruz kalınması halinde bazı aksamda renk değişimleri görülebilir; söz konusu ürünü kuru bir mekanda muhafaza ediniz.

Ana parçalarda düzenli aralıklarla kontrol ve bakım çalışmaları yapın.

ŞAŞE TEMİZLİĞİ: plastik aksamı, solvent veya yağ

çözücü ya da agresif deterjanlar kullanmadan periyodik olarak nemli bir bezle temizleyin; paslanmayı önlemek için tüm metal kısımları kuru muhafaza edin; tüm hareketli parçaları (ayar mekanizmaları, kancalama mekanizmaları, tekerlekler...) nemli bir bezle toz veya kumdan temizleyin. Tekerlek pimlerini kuru bir bezle periyodik olarak temizleyin, silikon bazlı spreyler kullanmayın.

PEG PEREGO S.P.A.

PegPerego SpA, ISO 9001 standardına uygun olarak TÜV Italia Srl tarafından onaylanmış bir kalite yönetim sistemine sahiptir.

Peg Perego, bu belgede belirtilen ürün özellikleri üzerinde, teknik ve ticari gereksinimlere istinaden, arzulanı zaman değışiklik yapabilme hakkını saklı tutar.

PEGPEREGO TEKNİK BAKIM SERVİSİ

Modelin parçalarının kazara kaybedilmesi veya zarar görmesi halinde, sadece orijinal PegPerego yedek parçalarını kullanınız. Olası tamir ve değıştirme işlemleri, ürün hakkında bilgi, orijinal yedek parça ve aksesuar satışı için PegPerego Destek Servisi ile temas kurunuz ve mevcutsa ürünün seri numarasını.

Tel. 0039/039/60.88.213

e-mail assistenza@pegperego.com

İnternet sitesi www.pegperego.com

Bu kılavuzun içeriği üzerindeki tüm fikri mülkiyet hakları PegPerego S.p.A'ya aittir ve yürürlükteki yasalar tarafından korunmaktadır.

HR/SRB/MNE/BiH **Hrvatski**

Hvala Vam što ste odabrali proizvod PegPerego.



PAŽNJA:

VAŽNO - PAŽLJIVO PROČITAJTE I SAČUVAJTE ZA BUDUĆU UPORABU.

U slučaju nepridržavanja ovih uputa postoji rizik povećanja opasnosti za vaše dijete.

- _ Ovaj je proizvod namijenjen za prijevoz jednog djeteta.
- _ Ne koristite se ovim proizvodom za prijevoz više osoba no što je predvidio proizvođač.
- _ **UPOZORENJE:** Postupak sastavljanja i pripreme proizvoda mora obaviti odrasla osoba.
- _ Ne koristite se ovim proizvodom ako je oštećen ili nedostaju pojedini dijelovi.
- _ **UPOZORENJE: Prije uporabe kolica, provjerite jesu li svi dijelovi za učvršćivanje ispravni.**
- _ **PAŽNJA** Provjerite jesu li okvir kolica ili jedinica za sjedenje, ili uređaji za pričvršćivanje u autu ispravni prije njihove uporabe.
- _ Prije postupka stavljanja ili vađenja djeteta iz kolica aktivirajte kočnicu.
- _ Izbjegavajte uvlačenje prstiju unutar mehanizama.
- _ Svaki teret, koji vješate o ručke, može uzrokovati nestabilnost proizvoda; pridržavajte se uputa proizvođača o najvećoj dopuštenoj težini tereta.
- _ U košaru ne stavlajte teret teži od 5 kg. Ne stavlajte u držač za bočice (ako postoji) teret čija težina prelazi navedene vrijednosti na držaču kao ni tople bočice. U džepove kupole (ako postoje) ne stavlajte teret čija težina prelazi 0,2 kg.
- _ **UPOZORENJE: Kako biste izbjegli ozljede, pobrinite se da dijete bude na sigurnoj udaljenosti kada sklapate ili rasklapate ovaj**

proizvod.

UPOZORENJE: Ne dopustite djetetu da se igra s ovim proizvodom.

Ovaj proizvod nije igračka.

PAŽNJA Nikada ne ostavljajte dijete bez nadzora.

Prilikom izvođenja postupaka namještanja mehanizama pazite na dijete (ručka, naslon za leđa).

Ne koristite se proizvodom u blizini stepeništa ili stepenica; ne koristite se njime u blizini izvora topline, otvorenog plamena ili opasnih predmeta u doseg djeteta.

Upotrebljavajte samo rezervne dijelove koji se isporučuju ili koje preporučuje proizvođač/distributer.

PAŽNJA Ovaj proizvod nije namijenjen trčanju ili rolanju.

UPOZORENJE: Ne postavljajte nikakav madrac koji nije odobrio proizvođač.

Ne upotrebljavajte dodatke koje ne odobri proizvođač.

Svaki teret, koji vješate o ručku i/ili naslon i/ili bočno od proizvoda može ugroziti stabilnost proizvoda.

Ovaj je proizvod projektiran za korištenje zajedno s proizvodima PegPerego. Kako biste saznali dodatne informacije, posjetite naše mrežno mjesto: www.pegperego.com

Ovaj je proizvod predviđen za djecu od rođenja do četiri godine starosti ili najveće težine od 22 kg, što god nastupi prije.

UPOZORENJE: Uvijek upotrebljavajte sigurnosne pojase. Uvijek koristite sigurnosni pojas s pričvršćivanjem u pet točaka.

Zakopčajte pojas preko trbuha na pojas za odvajanje nogu.

Prednji štitičnik nije namijenjen da samostalno izdrži težinu djeteta; prednji štitičnik nije namijenjen za podizanje sjedalice s težinom djeteta. Prednji štitičnik ne zamjenjuje sigurnosni pojas.

– Za novorođenčce preporučuje se postavljanje naslona u najniži položaj.

– UPOZORENJE: Ne koristite se zaštitom od kiše (ako postoji) u zatvorenom prostoru i provjeravajte je li djetetu prevruće; nikada ga ne ostavljajte blizu izvora topline i pripazite na cigarete. Zaštita od kiše ne smije se upotrebljavati na kolicima bez kupole ili suncobrana na koji se može postaviti.

Upotrebljavajte kupolu i zaštitu od kiše samo pod nadzorom odrasle osobe. Provjerite ometa li zaštita od kiše kretanje bilo kojeg pokretnog dijela kolica; uvijek uklonite zaštitu od kiše prije zatvaranja kolica.

Selfie Plus + autosjedalica:

Usklađeni su za djecu do rođenja do 13 kg težine.

Budući da se upotrebljava zajedno s autosjedalicom, ovaj proizvod ne zamjenjuje kolica ili krevetić.

Ako dijete treba spavati, polegnite ga u kolica, kolijevku ili krevetić.

Slike koje se odnose na tekstilne detalje mogu se razlikovati ovisno o kupljenoj kolekciji. Kako biste saznali više informacija, posjetite naše mrežno mjesto: www.pegperego.com

SERIJSKI BROJEVI

- 25 Kolica Selfie Plus ispod platforme imaju navedene informacije o nazivu proizvoda, datumu proizvodnje i serijskom broju proizvoda. Ove informacije neophodne su u slučaju reklamacije.

THE ORIGINAL ACCESSORY PEGPEREGO

Dodaci Perego osmišljeni su kako bi se na praktičan način olakšao život roditeljima. Pogledajte sve dodatke iz asortimana proizvoda Per Perego na mrežnom mjestu www.pegperego.com

ČIŠĆENJE I ODRŽAVANJE

Postupke čišćenja trebaju obavljati isključivo odrasle osobe.

ODRŽAVANJE PROIZVODA: proizvod zaštitite od atmosferskih čimbenika, vode, kiše ili snijega; stalno i dulje izlaganje sunčevom zračenju moglo bi uzrokovati promjenu boje mnogih materijala, čuvajte na suhom mjestu. Redovito vršite provjeru i zahvate redovitog održavanja glavnih elemenata.

Provjere i radove održavanja na glavnim dijelovima provodite u redovitim intervalima.

ČIŠĆENJE OKVIRA: povremeno očistite plastične dijelove vlažnom krpom bez uporabe otapala ili odmašćivača ili agresivnih deterdženata; održavajte sve metalne dijelove

suhima kako bi se spriječila pojava hrđe; održavajte sve pokretne dijelove čistima (mehanizam za prilagodavanje, spojne mehanizme, kotače...) od prašine i pijeska vlažnom krpom. Povremeno očistite klinove kotača suhom krpom, ne upotrebljavajte sprejeve na bazi silikona.

PEGPEREGO S.P.A.

PegPerego SpA je poduzeće sa sustavom upravljanja koji posjeduje certifikat TÜV Italia Srl sukladno normi ISO 9001. PegPerego može bez prethodne najave mijenjati modele opisane u ovom dokumentu radi tehničkih ili komercijalnih razloga.

SLUŽBA ZA PODRŠKU PEGPEREGO

U slučaju gubitka ili oštećenja dijelova proizvoda, koristite isključivo originalne dijelove PegPerego. Za moguće popravke, zamjene, informacije o proizvodima, prodaji originalnih rezervnih dijelova i opreme obratite se Službi za podršku PegPerego, po mogućnosti sa serijskim brojem proizvoda.

tel. 0039/039/60.88.213

zeleni broj: 800/147.414

e-mail assistenza@pegperego.com

internet stranica www.pegperego.com

Sva intelektualna prava sadržana u ovom priručniku su vlasništvo PegPerego S.p.A. i zaštićena su važećim zakonskim propisima.

PL_Polski

Dziękujemy za wybór produktu PegPerego.



OSTRZEŻENIE! WAŻNE - PRZECZYTAJ UWAŻNIE I ZACHOWAJ NA PRZYSZŁOŚĆ JAKO ODNIESIENIE.

**Bezpieczeństwo dziecka
mogłoby być zagrożone w
przypadku nieprzestrzegania
niniejszej instrukcji obsługi.**

- Niniejszy artykuł został przeznaczony do noszenia 1 siedzącego dziecka.
- Nie używać niniejszego artykułu dla większej liczby osób niż zostało to przewidziane przez producenta.
- **UWAGA** Montaż i przygotowanie artykułu mogą wykonywać wyłącznie osoby dorosłe.
- Nie używać niniejszego artykułu w razie brakujących części lub pęknięć.
- **UWAGA** Upewnij się przed użyciem, czy wszystkie urządzenia blokujące są włączone.
- **UWAGA** Sprawdź, czy urządzenia mocujące gondolę lub siedzisko lub fotelik samochodowy są prawidłowo załączone przed użyciem.
- Zawsze włączać hamulec, gdy się stoi w miejscu oraz podczas wkładania i wyciągania dziecka.
- Nie wkładać palców w mechanizmy.
- Jakikolwiek ciężar zawieszony na rączce lub na uchwytach może spowodować niestabilność artykułu; należy postępować zgodnie z instrukcjami producenta dotyczącymi maksymalnego użytecznego ciężaru ładunku.
- Nie umieszczać w koszu na zakupy przedmiotów ważących więcej niż 5 kg. Nie wkładać do uchwytów na kubki (jeśli takie istnieją) przedmiotów o wadze większej niż

ta, która została na nich podana, ani nigdy gorących napojów. Nie wkładać ciężarów przekraczających 0,2 kg do kieszeni budek (jeśli takie istnieją).

– **UWAGA Aby uniknąć obrażeń, upewnij się, czy dziecko jest odsunięte kiedy rozkłada się lub składa niniejszy wyrób**

– **UWAGA Nie pozwalaj dziecku bawić się tym wyrobem. Ten artykuł to nie zabawka.**
Ten artykuł to nie zabawka.

– **UWAGA Nigdy nie zostawiaj dziecka bez opieki.**

– Upewnij się, że nie ma w pobliżu dziecka podczas regulacji mechanizmów (rączki, oparcia).

– Nie używać artykułu w pobliżu schodów czy stopni, nie używać w pobliżu źródeł ciepła, otwartego ognia czy niebezpiecznych przedmiotów, które znajdują się na wyciągnięcie ręki dziecka.

– Używać tylko części zamiennych dostarczonych lub zalecanych przez producenta/dystrybutora.

– **UWAGA Niniejszy wyrób nie jest odpowiedni do biegania ani jazdy na rolnkach.**

– **UWAGA Nie dokładać jakichkolwiek materacyków niezatwierdzonych przez producenta.**

– Nie używać akcesoriów niezatwierdzonych przez producenta.

– Jakikolwiek ciężar zawieszony na rączce, oparciu lub z boku produktu może spowodować jego niestabilność.

– Ten produkt został przeznaczony do stosowania w połączeniu z wyrobami PegPerego. Aby uzyskać więcej informacji, prosimy odwiedzić naszą stronę internetową: www.pegperego.com

Ten produkt jest homologowany dla dzieci od urodzenia do 4 roku życia lub o maksymalnej wadze 22

kg, w zależności od tego, który z tych warunków nastąpi najpierw.

– **OSTRZEŻENIE: zawsze używaj systemu zapieć. Zawsze używać 5-punktowy pasek bezpieczeństwa.**

Zawsze przyczepić pasek biodrowy do paska krokowego.

– Pałąk nie został przeznaczony do utrzymywania ciężaru dziecka; pałąk nie został przeznaczony do unoszenia siedziska wraz z ciężarem dziecka. Pałąk nie zastępuje paska bezpieczeństwa.

– W przypadku noworodków zaleca się wyregulować oparcie do najniższej pozycji.

– **OSTRZEŻENIE:** nie używać osłony przeciwdeszczowej (jeśli taka istnieje) w zamkniętych pomieszczeniach i zawsze sprawdzać, czy dziecko nie jest zgrzane; nigdy nie umieszczać w pobliżu źródeł ciepła i uważać na papierosa. Osłona przeciwdeszczowa nie może być używana na wózku pod nieobecność budki lub parasola, który będzie ją podtrzymywał. Używać osłony przeciwdeszczowej tylko pod nadzorem osoby dorosłej. Upewnij się, że osłona przeciwdeszczowa nie koliduje z żadnym ruchomym mechanizmem wózka czy spacerówki; należy zawsze zdjąć osłonę przeciwdeszczową przed zamknięciem wózka czy spacerówki.

Selfie Plus + fotelik samochodowy:

został zatwierdzony dla dzieci od urodzenia do max. wagi 13 kg. Używany w połączeniu z fotelikiem samochodowym, niniejszy artykuł nie zastępuje wózka ani łóżeczka. Jeśli dziecko potrzebuje spać, powinno się je położyć w wózku, gondoli lub łóżeczku.

**Szczegóły dotyczące tekstyliów mogą się różnić w zależności od kolekcji.
Więcej informacji można uzyskać na naszej stronie internetowej www.pegperego.com**

NUMER SERYJNY

- 25 Pod podnożkiem wózka „Selfie Plus” są podane informacje o: nazwie produktu, dacie produkcji oraz jego numer seryjny.
Informacje te są niezbędne w razie reklamacji.

THE ORIGINAL ACCESSORY PEGPEREGO

Aksesoria PegPerego zostały specjalnie zaprojektowane dla wygody i ułatwienia życia rodziców. Aby poznać bogatą ofertę akcesoriów odwiedź www.pegperego.com lub www.akord.poznan.pl.

CZYSZCZENIE I KONSERWACJA

Czyszczenie powinno być wykonywane tylko przez osoby dorosłe
KONSERWACJA PRODUKTU: chroni produkt przed zmiennymi warunkami atmosferycznymi: deszczem, śniegiem i wodą. Długotrwałe oddziaływanie promieni słonecznych może spowodować utratę intensywności kolorów niektórych elementów. Przechowuj produkt w suchym pomieszczeniu.
Wykonywać regularne kontrole i przeprowadzać konserwację głównych części produktu.
CZYSZCZENIE STELAŻA: okresowo czyścić plastikowe części wilgotną szmatką. Nie używać rozpuszczalników ani agresywnych środków myjących. Wszystkie części metalowe muszą pozostać suche, aby nie doszło do powstania rdzy. Wszystkie ruchome części (mechanizmy regulacyjne, mechanizmy zaczepowe, koła, itp.) czyścić z kurzu lub piasku wilgotną ściereczką. Okresowo czyścić sworznie kół suchą szmatką, nie używać produktów w spreju na bazie silikonu.

PEGPEREGO S.P.A

PegPerego SpA to firma z wdrożonym systemem zarządzania jakością certyfikowanym przez TÜV Italia Srl, zgodnie z normą ISO 9001.
Producent PegPerego zastrzega sobie prawo do wprowadzania zmian w modelach prezentowanych w niniejszej publikacji dla celów technicznych i reklamowych.

SERWIS GWARANCYJNY I POGWARANCYJNY PEGPEREGO

Jeżeli jakkolwiek z części zgubi się lub ulegnie zniszczeniu, nie używaj zamienników. W celu zdobycia informacji, wymiany lub naprawy produktu bądź zakupienia oryginalnych części możesz skontaktować się z producentem lub dystrybutorem w swoim kraju wskazanie numeru seryjnego produktu.

tel. 0039/039/60.88.213

e-mail assistenza@pegperego.com
www.pegperego.com

Wszelkie prawa autorskie dotyczące treści niniejszej instrukcji są własnością firmy PegPerego S.p.A. i są chronione obowiązującym prawem.

UA_Українська

Дякуємо за вибір продукції PegPerego.



**УВАГА
ВАЖЛИВО - УВАЖНО
ПРОЧИТАЙТЕ І ЗБЕРІГАЙТЕ ДЛЯ
ПОДАЛЬШОГО ВИКОРИСТАННЯ.
Ви можете піддати небезпеці
життя дитини, якщо знехтуєте
рекомендаціями даної
інструкції.**

- Цей виріб призначений для перевезення 1 дитини.
- Заборонено використовувати цей виріб для більшої кількості дітей, ніж зазначено виробником.
- УВАГА Процедура зі збирання та підготовки виробу повинні виконувати лише дорослі.
- Не використовуйте цей виріб, якщо якісь його компоненти пошкоджено або вони відсутні.
- **УВАГА: перед використанням переконайтеся, що застосовано все фіксуюче приладдя.**
- **УВАГА: перед використанням переконайтеся в правильності встановлення приладдя на корпуси коляски, сидіння чи автокрісла.**
- Саджаючи або виймаючи дитину з коляски, чи залишаючи коляску в нерухомому стані, завжди ставте коляску на гальмо.
- Не вставляйте пальці в механізми.
- Підвішування важких предметів на ручки може порушити стійкість коляски. Дотримуйтеся інструкцій виробника щодо максимальної ваги вантажу, що перевозиться.
- Максимальне навантаження для кошків становить 5 кг. Не вставляйте в тримач для пляшки (за наявності) вагу, що перевищує значення, вказане на тримачі; ніколи не ставте у тримач гарячі напої. Максимальне навантаження для кишень капюшона (за наявності) становить 0,2 кг.
- **УВАГА: щоб уникнути**

травмування під час розкладання і складання виробу, переконайтеся, що в ньому немає дитини

– **УВАГА: не дозволяйте дитині гратися з виробом.**

Цей виріб – не іграшка.

– **УВАГА: дитина має завжди перебувати під наглядом.**

– Будьте обережні, щоб не травмувати дитину під час регулювання механізмів (ручки, спинки).

– Не користуйтеся виробом поблизу сходів або сходинок, джерел тепла, відкритого вогню або небезпечних предметів, розташованих у межах досяжності для дитини.

– Слід використовувати лише запасні частини, які постачає або рекомендує виробник/дистриб'ютор.

– **УВАГА: цей виріб не підходить для використання під час бігу або катання на ковзанах.**

– УВАГА: не слід класти до виробу матрац, не схвалений виробником.

– Не використовуйте аксесуари, не схвалені виробником.

– Підвішування важких предметів на ручки може порушити стійкість коляски.

– Цей виріб було розроблено для використання у комбінації з продукцією PegPerego. Щоб отримати докладніші відомості, відвідайте наш веб-сайт: www.pegperego.com

Цей виріб призначено для дітей від народження і до 4 років або вагою до 22 кг (залежно від того, який показник буде досягнуто раніше).

– **УВАГА: Завжди використовуйте систему запобіжного кріплення. Завжди використовуйте п'ятиточкові ремені безпеки.**

Завжди блокуйте поясний ремінь за допомогою лямки, що

проходить між ногами.

– Передній бампер не призначено для витримування ваги дитини.

Передній бампер не призначено для піднімання сидіння разом із дитиною, яка перебуває в ньому.

Передній бампер не заміняє собою ремінь безпеки.

– Для новонароджених дітей рекомендовано використовувати виріб із максимально опущеною спинкою.

– УВАГА Не користуйтеся дощовиком (за наявності) у закритих приміщеннях і перевіряйте, щоб дитині не було дуже жарко. Не розташовуйте виріб поблизу джерел тепла та обережно поведіться з цигарками. Забороняється використовувати дощовик на колясці без капюшона або парасолі, до якої він кріпиться. Дощовик можна використовувати лише під наглядом дорослої особи. Перевірте, щоб дощовик не торкався рухомих частин шасі або коляски. Зніміть дощовик, перш ніж складати шасі або коляску.

Selfie Plus + автокрісло:

призначено для дітей від народження вагою до 13 кг. У разі використання з автокріслом цей виріб не замінить дитяче ліжечко або звичайне ліжко. Якщо дитина хоче спати, необхідно перемістити її до належної коляски, ліжечка або ліжка.

Деталі з тканини можуть відрізнитися залежно від колекції.

Для отримання докладнішої інформації відвідайте наш веб-сайт: www.pegperego.com

СЕРІЙНІ НОМЕРИ

25 Під сидінням зазначено таку інформацію: назва виробу, дата виробництва та серійний номер. Цю інформацію слід зазначати в будь-яких претензіях.

ОРИГІНАЛЬНІ АКСЕСУАРИ PEGPEREGO

Аксесуари Peg-Perego розроблено як корисну та практичну підтримку, щоб спростити життя батьків. Перегляньте всі аксесуари для вашого виробу Peg-

ОЧИЩЕННЯ Й ТЕХНІЧНЕ ОБСЛУГОВУВАННЯ

Чищення виробу мають виконувати тільки дорослі особи.

ОБСЛУГОВУВАННЯ ПРОДУКТУ: захищати від негоди: води, дощу або снігу; тривалий і безперервний вплив яскравого сонячного світла може призвести до зміни кольору різних матеріалів; зберігати цей продукт в сухому місці.

Регулярно перевіряйте стан і виконуйте технічне обслуговування основних частин.
ОЧИЩЕННЯ РАМИ: періодично протірайте пластикові деталі вологою тканиною без використання розчинників, знежирювачів і агресивних засобів для миття; тримайте всі металеві деталі сухими, щоб запобігти утворенню іржі; очищайте всі рухомі частини (механізми регулювання, кріплення, колеса тощо) від пилу та піску вологою тканиною. Періодично протірайте осі коліс сухою тканиною, не використовуйте спреї на силіконовій основі.

PEGPEREGO S.P.A

В компанії PegPerego SpA впроваджено систему управління якістю, сертифіковану TÜV Italia Srl згідно зі стандартом ISO 9001.

Компанія PegPerego залишає за собою право у будь-який час вносити зміни у моделі, описані у цій публікації, з технічних чи комерційних міркувань.

ПІСЛЯПРОДАЖНЕ ОБСЛУГОВУВАННЯ PEGPEREGO

У разі пошкодження чи втрати будь-яких деталей, використовуйте тільки оригінальні запасні частини PegPerego. Для проведення будь-якого ремонту, заміни деталей та отримання інформації про виріб та продаж оригінальних запасних частин і додаткового обладнання звертайтеся до сервісних центрів PegPerego і вкажіть серійний номер виробу.

Тел.: 0039/039/60.88.213
Безкоштовний номер: 800/147.414
Ел. пошта: assistenza@pegperego.com
Веб-сайт: www.pegperego.com

Усі права інтелектуальної власності, пов'язані з вмістом цього посібника з експлуатації, належать компанії PegPerego S.p.A. і захищені чинним законодавством.

EL_Ελληνικά

Σας ευχαριστούμε που επιλέξατε ένα προϊόν PegPerego.



ΠΡΟΕΙΔΟΠΟΙΗΣΗ:

ΣΗΜΑΝΤΙΚΟ - ΔΙΑΒΑΣΤΕ ΠΡΟΣΕΚΤΙΚΑ ΤΙΣ ΟΔΗΓΙΕΣ ΚΑΙ ΦΥΛΑΞΤΕ ΤΕΣ ΓΙΑΤΙ ΜΠΟΡΕΙ ΝΑ ΤΙΣ ΧΡΕΙΑΣΤΕΙΤΕ ΣΤΟ ΜΕΛΛΟΝ.

Η ασφάλεια του παιδιού μπορεί να κινδυνεύσει σε περίπτωση που δεν τηρούνται οι παρούσες οδηγίες.

- Αυτό το προϊόν έχει μελετηθεί για τη μεταφορά ενός παιδιού στο κάθισμα.
- Μη χρησιμοποιείτε το προϊόν αυτό για μεγαλύτερο αριθμό παιδιών από εκείνον που προβλέπει ο κατασκευαστής.
- **ΠΡΟΕΙΔΟΠΟΙΗΣΗ:** Η διαδικασία συναρμολόγησης και προετοιμασίας του προϊόντος πρέπει να γίνει μόνο από ενήλικες.
- Μη χρησιμοποιείτε το προϊόν εάν λείπουν εξαρτήματα ή παρουσιάζει ελαττώματα.
- **ΠΡΟΕΙΔΟΠΟΙΗΣΗ: Βεβαιωθείτε ότι έχουν ενεργοποιηθεί όλες οι διατάξεις ασφάλισης πριν από τη χρήση.**
- **ΠΡΟΕΙΔΟΠΟΙΗΣΗ: Βεβαιωθείτε ότι οι διατάξεις σύνδεσης του καθίσματος, του πορτ-μπεμπέ ή του καθίσματος αυτοκινήτου έχουν τοποθετηθεί σωστά πριν από τη χρήση.**
- Τα φρένα πρέπει να είναι πάντα κατεβασμένα όταν το καροτσάκι είναι σταματημένο ή κατά την τοποθέτηση ή την αφαίρεση του παιδιού.
- Μη βάζετε τα δάχτυλα στους μηχανισμούς.
- Κάθε φορτίο που κρέμεται από τη χειρολαβή ή στα χερούλια μπορεί να προκαλέσει αστάθεια. Τηρείτε τις οδηγίες του κατασκευαστή σχετικά με τα μέγιστα επιτρεπτά φορτία.
- Μην τοποθετείτε στο καλάθι φορτία βάρους άνω των 5 kg.

Μην τοποθετείτε στην υποδοχή ποτηριών (εάν υπάρχει) βάρος μεγαλύτερο από το αναγραφόμενο στο εξάρτημα και ποτέ ζεστά ροφήματα. Μην τοποθετείτε στις τσέπες της κουκούλας (εάν υπάρχει) βάρος άνω των 0.2 Kg.

– **ΠΡΟΕΙΔΟΠΟΙΗΣΗ: Για την αποφυγή τραυματισμών, απομακρύνετε το παιδί σας κατά το δίπλωμα και το ξεδίπλωμα του προϊόντος αυτού**

– **ΠΡΟΕΙΔΟΠΟΙΗΣΗ: Μην αφήνετε το παιδί σας να παίζει με το προϊόν αυτό.**

Αυτό το προϊόν δεν είναι παιχνίδι.

– **ΠΡΟΕΙΔΟΠΟΙΗΣΗ: Μην αφήνετε ποτέ το παιδί σας χωρίς επιτήρηση.**

– Προσέξτε το παιδί όταν ρυθμίζετε τους μηχανισμούς (χειρολαβή, πλάτη).

– Μη χρησιμοποιείτε το προϊόν κοντά σε σκάλες ή σκαλοπάτια. Μη χρησιμοποιείτε το προϊόν κοντά σε εστίες θερμότητας, ακάλυπτες φλόγες ή επικίνδυνα αντικείμενα στα οποία μπορεί να φτάσουν τα χέρια του παιδιού.

– Χρησιμοποιείτε αποκλειστικά τα ανταλλακτικά που παρέχει ή συνιστά ο κατασκευαστής/εισαγωγέας.

– **ΠΡΟΕΙΔΟΠΟΙΗΣΗ: Μη χρησιμοποιείτε αυτό το προϊόν όταν κάνετε τζόκινγκ.**

– **ΠΡΟΕΙΔΟΠΟΙΗΣΗ:** Μην προσθέτετε στρωματάκια που δεν είναι εγκεκριμένα από τον κατασκευαστή.

– Μη χρησιμοποιείτε αξεσουάρ που δεν έχουν εγκριθεί από τον κατασκευαστή.

– Οποιοδήποτε φορτίο εφαρμόζεται στη λαβή ή/και στην πλάτη ή/και από το πλάι του προϊόντος μπορεί να επηρεάσει σταθερότητα του προϊόντος

– Αυτό το προϊόν έχει μελετηθεί για να χρησιμοποιείται σε συνδυασμό με τα προϊόντα PegPerego: Για περισσότερες πληροφορίες συμβουλευτείτε την ιστοσελίδα μας: www.PegPerego.com

Το προϊόν αυτό είναι κατάλληλο για παιδιά από τη γέννηση μέχρι βάρος 22 κιλά ή 4 ετών, ανάλογα με το ποια από τις δύο συνθήκες εμφανίζεται πρώτη.

– **ΠΡΟΕΙΔΟΠΟΙΗΣΗ: χρησιμοποιείτε πάντα το σύστημα πρόσδεσης. Χρησιμοποιείτε πάντα τη ζώνη ασφαλείας πέντε σημείων.**

Δένετε πάντα τη ζώνη μέσης με τη διαχωριστική ζώνη ποδιών.

– Η προστατευτική μπάρα δεν έχει μελετηθεί για να αντέχει στο βάρος του παιδιού. Η προστατευτική μπάρα δεν έχει μελετηθεί για να ανασκώνει το κάθισμα με το βάρος του παιδιού. Η προστατευτική μπάρα δεν αντικαθιστά τη ζώνη ασφαλείας.

– Για τα νεογέννητα συνιστάται να κατεβάσετε εντελώς την πλάτη.

– **ΠΡΟΕΙΔΟΠΟΙΗΣΗ:** μη χρησιμοποιείτε το κάλυμμα βροχής (εάν υπάρχει) σε κλειστός χώρος και να βεβαιώνετε πάντα ότι το παιδί δεν ζεσταίνεται. Μην το τοποθετείτε ποτέ κοντά σε εστίες θερμότητας και αποφεύγετε την επαφή με τσιγάρα. Το κάλυμμα βροχής δεν πρέπει να χρησιμοποιείται σε ένα καροτσάκι περιπάτου χωρίς να το συγκρατεί η κουκούλα ή το αλεξήλιο. Χρησιμοποιείτε το κάλυμμα βροχής μόνο υπό την επίβλεψη ενός ενήλικα. Βεβαιωθείτε ότι το κάλυμμα βροχής δεν εμποδίζει κανέναν κινούμενο μηχανισμό στο κάθισμα ή στο καροτσάκι. Αφαιρείτε πάντοτε το κάλυμμα βροχής πριν κλείσετε το καρότσι ή το καροτσάκι περιπάτου.

Selfie Plus + κάθισμα αυτοκινήτου:

έχει εγκριθεί για παιδιά από τη γέννησή τους έως βάρους 13 kg. Όταν χρησιμοποιείται σε συνδυασμό με το κάθισμα αυτοκινήτου, αυτό το προϊόν δεν αντικαθιστά το καροτσάκι ή το κρεβατάκι. Αν το παιδί πρέπει να κοιμηθεί, θα πρέπει να το βάλετε ξαπλωμένο σε ένα

καροτσάκι, μια κούνια ή ένα κρεβατάκι.



Οι φωτογραφίες που αναφέρονται στις υφασμάτινες λεπτομέρειες μπορεί να διαφέρουν από το αγορασμένο μοντέλο.

Για περισσότερες πληροφορίες συμβουλευτείτε την ιστοσελίδα μας: www.pegperego.com

ΑΡΙΘΜΟΣ ΣΕΙΡΑΣ

Κάτω από τη βάση στήριξης ποδιών του Selfie Plus, αναγράφονται οι ακόλουθες πληροφορίες: όνομα προϊόντος, ημερομηνία παραγωγής και αριθμός σειράς. Τα στοιχεία αυτά είναι απαραίτητα σε περίπτωση παραπόνων.

THE ORIGINAL ACCESSORY PEGPEREGO

- 25 Τα αξεσουάρ PegPerego έχουν επινοηθεί ως χρήσιμο και πρακτικό βοήθημα ώστε να διευκολύνουν τη ζωή των γονέων. Ανακάλυψε όλα τα αξεσουάρ του προϊόντος PegPerego στο www.pegperego.com

ΚΑΘΑΡΙΣΜΟΣ ΚΑΙ ΣΥΝΤΗΡΗΣΗ

Οι εργασίες καθαρισμού πρέπει να εκτελούνται μόνο από ενήλικες.

ΣΥΝΤΗΡΗΣΗ ΤΟΥ ΠΡΟΪΟΝΤΟΣ: προστατέψτε το από τους ατμοσφαιρικούς παράγοντες: νερό, βροχή ή χιόνι· η συνεχής και παρατεταμένη έκθεση στον ήλιο θα μπορούσε να προκαλέσει αλλαγές στο χρώμα πολλών υλικών· φυλάξτε το προϊόν αυτό σε ξηρό χώρο. Να πραγματοποιείτε οπωσδήποτε ελέγχους και εργασίες συντήρησης στα κύρια εξαρτήματα σε τακτά χρονικά διαστήματα.

ΚΑΘΑΡΙΣΜΟΣ ΠΛΑΙΣΙΟΥ: Καθαρίζετε κατά περιόδους τα πλαστικά μέρη με ένα υγρό πανί χωρίς να χρησιμοποιείτε διαλύτες ή απολιπαντικά ή επιθετικά (σκληρά) απορρυπαντικά. Προσέξτε να είναι όλα τα μεταλλικά μέρη πάντοτε στεγνά ώστε να αποφύγετε τη σκουριά και, επίσης, φροντίστε να είναι όλα τα κινούμενα μέρη (μηχανισμοί ρύθμισης, μηχανισμοί ζεύξης, τροχοί...) τελείως καθαρά από σκόνη ή άμμο σκουπίζοντας αυτά με ένα υγρό πανί. Καθαρίζετε κατά περιόδους τους πείρους των τροχών με ένα στεγνό πανί, αλλά μην χρησιμοποιείτε σπρίνι με βάση τη ολικόνη.

PEGPEREGO S.P.A.

Η PegPerego SpA είναι μια εταιρεία με Σύστημα Διαχείρισης Ποιότητας πιστοποιημένο από την TÜV Italia Srl, σύμφωνα με το πρότυπο ISO 9001.

Η PegPerego μπορεί να επιφέρει ανά πάσα στιγμή τροποποιήσεις στα μοντέλα που περιγράφονται στην παρούσα δημοσίευση, για λόγους τεχνικών ή εμπορικής φύσης.

ΥΠΗΡΕΣΙΑ ΥΠΟΣΤΗΡΙΞΗΣ PEGPEREGO

Εάν τυχόν χαθούν ή καταστραφούν μέρη του μοντέλου, χρησιμοποιήστε μόνον γνήσια ανταλλακτικά PegPerego. Για ενδεχόμενες επισκευές, αντικαταστάσεις, πληροφορίες σχετικά με τα προϊόντα, πώληση γνήσιων ανταλλακτικών και αξεσουάρ, επικοινωνήστε με την Υπηρεσία Υποστήριξης PegPerego αναφέροντας, τον σειριακό αριθμό του προϊόντος.

τηλ. 0039/039/60.88.213

e-mail assistenza@pegperego.com

ιστοσελίδα internet www.pegperego.com

Όλα τα δικαιώματα πνευματικής ιδιοκτησίας αναφορικά με το περιεχόμενο των παρόντων οδηγιών χρήσης ανήκουν στην PegPerego S.p.A. και προστατεύονται από την ισχύουσα νομοθεσία.

ΠΕΡΑΜΑΞ Α.Ε.

2η & 17η οδός (Οδus. Ελύτη)

ΒΙΟ.ΠΑ - Άνω Λιόσια 133 41 Αττικής

Τηλ. : 210 24 74 638 - 210 24 86 850

• Fax: 210 24 86 890

e-mail: info@peramax.gr • www.peramax.gr



PegPerego - ΠΑΙΔΙΚΑ ΕΙΔΗ ΒΡΕΦΑΝΑΠΤΥΞΗΣ ΚΑΙ ΠΑΙΧΝΙΔΙΑ

ΕΓΓΥΗΣΗ

Η εγγύηση για τυχόν εργοστασιακά ελαττώματα των προϊόντων της Peg Perego ορίζεται για διάστημα 2 ετών από την ημερομηνία αγοράς.

Ο καταναλωτής πρέπει να απευθύνει πάντα το αίτημα προς τον πωλητή, από τον οποίο έχει την απόδειξη αγοράς ή οποιοδήποτε άλλο έγγραφο ισοδύναμο.

Η παρουσία εγγύηση ισχύει μόνο εφόσον το προϊόν χρησιμοποιείται σωστά και βάσει των οδηγιών χρήσεως. Ο κατασκευαστής και οι εντεταλμένοι συνεργάτες του διατηρούν το δικαίωμα του τεχνικού ελέγχου.

Ο κατασκευαστής δεν μπορεί να θεωρηθεί υπεύθυνος εφόσον :

- Δεν τηρηθούν οι ανάλογες οδηγίες χρήσεως του κάθε προϊόντος
 - Καταστραφεί τυχαία το προϊόν ή προκληθούν βλάβες από την κακή χρήση αυτού.
 - Υπάρξει τεχνική παρέμβαση ξένου προς την εταιρεία μας τεχνικού, πράγμα το οποίο απαγορεύεται και αποτελεί κίνδυνο για την ασφάλεια του παιδιού.
 - Φυσιολογική φθορά, η οποία δεν επηρεάζει την λειτουργία του προϊόντος.
- Διατηρείτε την εγγύηση και τις οδηγίες χρήσεως και για μελλοντική χρήση.

ΕΓΓΥΗΣΗ

ΟΝΟΜΑΤΕΠΩΝΥΜΟ ΑΓΟΡΑΣΤΟΥ:

ΔΙΕΥΘΥΝΣΗ:

ΤΗΛΕΦΩΝΟ:

e-mail:

ΣΕΙΡΙΑΚΟΣ ΑΡΙΘΜΟΣ ΠΡΟΪΟΝΤΟΣ:

ΚΩΔΙΚΟΣ ΠΡΟΪΟΝΤΟΣ:

ΗΜΕΡΟΜΗΝΙΑ ΑΓΟΡΑΣ

ΣΦΡΑΓΙΔΑ ΚΑΤΑΣΤΗΜΑΤΟΣ

Προσοχή: Η εγγύηση ισχύει μόνο εφόσον έχει συμπληρωθεί και σφραγιστεί από τον πωλητή με την ημερομηνία αγοράς. Ζητείστε το από το κατάστημα τη στιγμή της αγοράς. Αν χαθεί ή καταστραφεί το απόκομμα της εγγύησης δεν μπορεί να αντικατασταθεί.

RO_Romanian

Vă mulțumim că ați ales un produs PegPerego.



**AVERTISMENTE
IMPORTANT – CITIȚI CU ATENȚIE
ȘI PĂSTRATI ACEST DOCUMENT
PENTRU CONSULTARE ULTERIOARĂ**
Dacă nu se respectă aceste
instrucțiuni, siguranța copilului
ar putea fi periclitată.

- Acest produs a fost gândit pentru un singur copil.
- Nu folosiți acest produs pentru un număr de ocupanți mai mare decât cel gândit de producător.
- AVERTISMENT: Operațiunile de montaj și pregătire trebuie realizate numai de adulți.
- Nu folosiți acest produs dacă constatați componente lipsă sau defecte.
- **AVERTISMENT Sigurați-vă că toate dispozitivele de blocare sunt închise înainte de utilizare.**
- **AVERTISMENT Înainte de utilizare verificați dacă dispozitivele de fixare de la landou, scaunul căruciorului sau scaunul auto sunt cuplate în mod corespunzător**
- Folosiți întotdeauna frâna atunci când puneți staționați și când așezați sau scoateți copilul din cărucior.
- Nu introduceți degete în mecanisme.
- Orice greutate agățate de bara mânerului sau de mână ar putea crea instabilitate; respectați instrucțiunile producătorului referitoare la greutățile maxime ce pot fi transportate.
- Nu încărcăți coșurile cu mai mult de 5 Kg. Nu așezați în suportul de pahar (dacă acesta există) greutăți mai mari decât cele precizate chiar pe suporturile de pahar și nu puneți niciodată băuturi fierbinți. Nu așezați greutăți mai mari de 0,2 Kg în buzunarele de pe capotină (dacă există).
- **AVERTISMENT Pentru a evita**

rănirea copilului, asigurați-vă că acesta este la distanță atunci când pliați și depliați acest produs

- **AVERTISMENT Nu lăsați copilului să se joace cu acest produs.**
- **AVERTISMENT Nu lăsați niciodată copilul nesupravegheat.**
- Aveți grijă să nu răniți copilul atunci când reglați mecanismele (bara mânerului, spătarul..).
- Nu folosiți produsul în apropierea scărilor sau treptelor, surselor de căldură, flăcărilor sau obiectelor periculoase aflate în raza de acțiune a copilului.
- Se vor folosi numai piese de schimb furnizate sau recomandate de producător/distribuitoare.
- **AVERTISMENT Acest produs nu este recomandat a fi utilizat în timp ce alergați sau vă plimbați pe role.**
- **AVERTISMENT** Nu așezați nicio salteluță ce nu a fost aprobată de producător.
- Nu utilizați accesorii ce nu au fost aprobate de producător.
- Orice greutate agățate de mâner și/sau de spătar și/sau de părțile laterale ale produsului ar putea afecta stabilitatea acestuia.
- Acest produs a fost proiectat pentru a fi folosit în combinație cu produsele de la PegPerego. Pentru mai multe informații, consultați site-ul nostru: www.pegperego.com

Acest produs este potrivit pentru bebeluși începând de la naștere până la vârsta de 4 ani sau până la greutatea de 22 kg, în funcție de care dintre aceste limite este atinsă prima.

- **AVERTISMENT: Utilizați întotdeauna sistemul de prindere. Folosiți întotdeauna centura de siguranță în cinci puncte. Fixați întotdeauna centura din talie de centura dintre picioare.**

- Bara frontală nu a fost proiectată pentru a susține greutatea copilului;

bara frontală nu a fost proiectată pentru a ridica scaunul împreună cu greutatea copilului. Bara frontală nu înlocuiește centura scaunului.

— Pentru bebelușii nou-născuți se recomandă folosirea spătarului în cea mai joasă poziție.

— **AVERTISMENT:** nu folosiți husa de ploaie (dacă există) în spații închise și verificați cu regularitate dacă copilului nu îi este prea cald; nu lăsați căruciorul în apropierea surselor de căldură și mențineți distanța față de țigări aprinse. Husa de ploaie nu trebuie folosită pe un cărucior fără capotină sau parasolar de care să se poată prinde. Folosiți husa de ploaie numai sub supravegherea unui adult. Asigurați-vă că husa de ploaie nu obstrucționează niciun mecanism în mișcare al șasiului sau al căruciorului. Scoateți întotdeauna husa de ploaie înainte de a plia șasiul sau căruciorul.

Selfie Plus + Scaunul auto:

este aprobat pentru copii de la naștere până la greutatea de 13 kg. Atunci când este folosit în combinație cu scaunul auto, acest produs nu înlocuiește pătuțul sau patul. În cazul în care copilul vrea să doarmă el trebuie așezat într-un landou, pătuț sau pat potrivit.

Imaginile care fac referire la detaliile textilelor pot conține diferențe față de colecția achiziționată. Pentru mai multe informații, consultați site-ul nostru: www.pegperegocom

NUMERELE DE SERIE

25 Selfie Plus oferă următoarele informații sub platformă: denumirea produsului, data fabricației și numărul de serie. Aceste informații sunt necesare pentru orice reclamații.

ACCESORIILE ORIGINALE PEG PEREGO

Accesoriile PegPerego sunt concepute ca mijloace utile și practice pentru simplificarea vieții părinților. Descoperiți toate accesoriile produsului dumneavoastră pe www.pegperegocom

CURĂȚAREA ȘI ÎNTREȚINEREA

Curățarea trebuie realizată numai de adulți. ÎNTREȚINEREA PRODUSULUI: protejați-l de intemperii

(apă, ploaie sau zăpadă); expunerea prelungită și continuă la raze solare puternice ar putea determina modificări de culoare asupra diferitelor materiale; depozitați produsul într-un loc uscat.

Verificați și întrețineți componentele principale la intervale regulate.

CURĂȚAREA ȘASIULUI: curățați periodic toate piesele din plastic cu o cârpă umedă fără a utiliza solventi sau produse degresante sau detergenți agresivi; păstrați toate componentele metalice uscate pentru a preveni ruginirea lor; păstrați curate piesele mobile (mecanismele de reglare, mecanismele de blocare, roțile, ...) și curățați-le cu o cârpă umedă de praf sau nisip. Curățați periodic știfturile roților cu o cârpă uscată, nu folosiți spray pe bază de silikon.

PEG PEREGO S.p.A.

PegPerego SpA adoptă un sistem de management al calității certificat de TÜV Italia Srl în conformitate cu standardul ISO 9001. PegPerego va putea face oricând modificări la modelele descrise în această publicație din motive tehnice sau comerciale.

SERVICIUL POST-VÂNZARE PEG PEREGO

În cazul în care se pierde sau se deteriorează vreo componentă, folosiți numai piese de schimb originale PegPerego. Pentru orice reparații, înlocuiri, informații despre produse și comenzi de piese de schimb și accesorii originale, vă rugăm să contactați Serviciul Asistență PegPerego, menționând numărul serial al produsului.

tel. 0039/039/60.88.213
e-mail assistenza@pegperegocom
website www.pegperegocom

Toate drepturile de proprietate intelectuală asupra conținutului acestui manual sunt deținute de PegPerego S.p.A. și sunt protejate de legislația în vigoare.

BG_български

Благодарим Ви, че избрахте продукт на PegPerego.



ВНИМАНИЕ! ВАЖНО: ПРОЧЕТЕТЕ ВНИМАТЕЛНО И ЗАПАЗЕТЕ ЗА БЪДЕЩИ СПРАВКИ.

Безопасността на детето може да се окаже в риск ако не се спазват инструкциите.

- Този продукт е конструиран за превоз на 1 дете.
- Не използвайте този продукт за превоз на повече деца от указанията на производителя.
- **ВНИМАНИЕ:** Операциите по сглобяване и подготовка на продукта трябва да се извършват само от възрастни.
- Не използвайте продукта ако има липсващи или счупени части.
- **ВНИМАНИЕ Уверете се, че всички устройства за заключване са активирани преди използване.**
- **ВНИМАНИЕ** Преди употреба да се провери дали са правилно задействани приспособленията за закрепване на кошчето за бебешката количка, на седалката или на автомобилното детско столче.
- Винаги активирайте спиращката, когато не използвате количката или когато товарите/разтоварвате деца.
- Не вмъквайте пръсти в механизмите.
- Всяка тежест, поставена върху дръжките, може да направи продукта нестабилен; следвайте инструкциите на производителя относно максимално допустимото тегло.
- Не претоварвайте багажника с повече от 5 кг. Не поставяйте по-голяма тежест в държача за чаша (ако го има) от тази индикирана върху самия него

и никога не поставяйте горещи напитки. Не поставяйте предмети по-тежки от 0.2кг в джоба на сенника (ако има такъв).

- **ВНИМАНИЕ! За да избегнете нараняване, уверете се, че детето е на безопасно разстояние, преди да разгънете или сгънете този продукт.**
- **ВНИМАНИЕ! Не оставяйте детето да играе с този продукт. Той не е играчка.**
- **ВНИМАНИЕ! Никога не оставяйте детето без надзор.**
- Внимавайте да не нараните детето, когато регулирате механизмите (облегалката, бариерката...).
- Не използвайте продукта в близост до стъпала или стълбище, източници на топлина, открит огън или опасни предмети в обсега на детето.
- Използвайте само резервни части, доставени и препоръчани от производителя/дистрибутора.
- **ВНИМАНИЕ! Този продукт не е подходящ за тичане или пързляне.**
- **ВНИМАНИЕ** Не добавяйте матраци, които не са одобрени от производителя.
- Не използвайте аксесоари, които не са одобрени от производителя.
- Поставянето на тежести върху дръжките и/или облегалката и/или странично на продукта може да го направи нестабилен.
- Този продукт е конструиран за използване в комбинация с продукти PegPerego . За повече информация посетете нашия уебсайт: www.pegperego.com.

Този продукт е предназначен за деца от раждането им до 4 годишна възраст и тегло 22 кг, в зависимост от това кой показател е достигнат по-рано.

- **ВНИМАНИЕ: Винаги**

използвайте системата за задържане; Винаги използвайте пет точковия колан за безопасност; Винаги закопчавайте кръстния колан с този за между крачетата.

- Предната бариерка не е проектирана да издържа теглото на детето. Тя не е предназначена за повдигане на седалката със седящо в нея дете. Бариерката не замества обезопасителния колан.
- За новородените, препоръчваме облегалката да е свалена напълно.
- **ВНИМАНИЕ:** Не използвайте дъждобрана (ако е наличен) в затворени помещения и винаги проверявайте дали на детето не му е прекалено горещо или задушно; Не оставяйте количката близо до източници на топлина и я дръжте далеч от запалени цигари. Дъждобранът не трябва да се използва без сенник или чадър, за които може да се закрепят. Използвайте го само под надзор на възрастен. Уверете се, че когато използвате дъждобрана той не пречи на движещите се части и механизми на шасито/количката. Отстранете дъждобрана преди да сгънете шасито или количката.

SELFIE PLUS + СТОЛ ЗА КОЛА:

Одобрен е за деца от раждането им до 13 кг. При използване в комбинация със столчето, този продукт не може да замени бебешкия кош или креватче. Ако детето иска да спи, е необходимо да го преместите в подходяща кошара или креватче.

Илюстрациите, показващи подробности за продукта, може да се различават от закупената колекция. За по-подробна информация посетете нашия уебсайт: www.pegperego.com.

СЕРИЙНИ НОМЕРА

- 25 Информация за датата на производство на седалката може да се намери на седалката, под тапицерията.
- Име на продукта, дата на производство и сериен

номер на шасито. Тази информация се изисква в случай на рекламация.

ОРИГИНАЛНИ АКСЕСОАРИ PEG PEREGO

Аксесоарите на PegPerego са изработени, за да улесняват живота на родителите. Открийте всички аксесоари на продукта на www.PegPerego.com

ПОЧИСТВАНЕ И ПОДДРЪЖКА НА ПРОДУКТА

Почистването трябва да се изпълняват само от възрастни.

ПОДДРЪЖКА НА ПРОДУКТА: Защитете от атмосферните влияния: вода, дъжд или сняг; постоянното и продължително излагане на пряка слънчева светлина и топлина може да измени цветовете на различните материали; съхранявайте този продукт на сухо място. Поддръжката трябва да се прави регулярно.

Извършвайте проверките и операциите по поддръжка на основните части на регулярни интервали.

ПОЧИСТВАНЕ НА ШАСИТО: периодично почиствайте пластмасовите части с влажна кърпа, без да използвате разтворители обезмаслителни, или агресивни почистващи продукти; поддържайте всички метални части сухи, за да ги предпазите от ръжда; дръжте всички подвижни части чисти (регулирущи механизми, заключващи механизми, колела,...), от прах и пясък с влажна кърпа. Почиствайте периодично втулките на колелата със суха кърпа, не използвайте спрей на силиконова основа.

PEG PEREGO S.p.A.

PegPerego S.p.A. приема система за управление на качеството сертифицирана от TÜV Italia Srl в съответствие със стандарт ISO 9001.

PegPerego може да направи промени по всяко време на моделите описани в тази публикация за технически или търговски цели.

СЛЕДПРОДАЖБЕНО ОБСЛУЖВАНЕ НА PEG PEREGO

В случай, че сте изгубили или повредили някоя част, тя трябва да се заменя само с оригинална такава, произведена от PegPerego. За всякакви ремонти, замени, информация за продуктите и продажбите на оригинални резервни части и аксесоари, можете да се свържете с обслужващата служба на фирмата и да посочите серийния номер на продукта и датата на производство.

Тел. 0039/039/60.88.213

Email: assistenza@pegperego.com

Уебсайт: www.pegperego.com

Всички права на интелектуална собственост върху съдържанието на това ръководство са собственост на PegPerego S.p.A. и са защитени от действащите закони.

نشكركم على شرائكم أحد منتجات PegPergo.



تحذير

هام - اقرأ التعليمات بعناية، واحتفظ بها

كمراجع مستقبلي.

قد يتعرض الطفل للمخاطر إذا لم يتم اتباع

هذه التعليمات

تم تصميم هذا المنتج لحمل طفل واحد في

المقعد.

لا يجب استخدام هذا المنتج لعدد من الأطفال

أكبر من الذي يشير إليه المصنع.

تحذير: يجب إجراء عمليات التجميع

والتحضير فقط من قبل الكبار.

لا تستخدم هذا المنتج إذا كانت هناك أجزاء

مفقودة أو مكسورة.

تحذير: يجب التأكد أولاً وقبل الاستخدام أن

جميع أليات الربط والتثبيت تعمل بشكل سليم.

تحذير: تحقق من أن أجهزة مرفق العربة

أو وحدة المقعد أو مقعد السيارة مثبتة

بشكل صحيح قبل الاستخدام.

استخدم دائماً الفرامل في حالة عدم التحرك

وعند وضع أو أخذ الأطفال.

تجنب إبحال الأصابع في أليات التثبيت.

قد يؤدي التحميل الزائد لليد الرافعة أو

البيدين الرافعتين إلى عدم اتزان السلعة،

و يجب اتباع تعليمات المصنع فيما يتعلق

بأقصى حمل ممكن نقله.

لا تضع في السلال أحمالاً تتجاوز 5 كيلو

جرام. ولا تضع في حامل البيبرونة (إن

وجد) أوزاناً تتجاوز تلك المحددة لحامل

البيبرونة ذاته، ولا تضع أبداً مشروبات

ساخنة فيه. ولا تضع في جيوب الغطاء

(إن وجدت) أوزاناً تتجاوز 0.2 كجم.

تحذير: أثناء عمليات الفتح والإغلاق،

يجب التأكد أولاً أن الطفل يبعد بمسافة

كافية لتجنب الإصابة.

تحذير: لا تسمح للطفل أبداً بالعبث بهذا

المنتج.

هذا المنتج ليس لعبة.

تحذير: لا تترك طفلك وحده أبداً بدون

مراقبة.

يجب الحذر والانتباه لحماية الطفل أثناء

إجراء عمليات ضبط أليات التثبيت (اليد

الرافعة، مسند الظهر ...).

لا تستخدم هذا المنتج بالقرب من السلالم

أو الدرجات أو مصادر الحرارة، أو اللهب

المشتعل أو الأشياء التي تمثل خطورة

والتي هي في متناول يد الطفل.

يجب استخدام قطع الغيار التي توردها أو
توصي بها الشركة المصنعة/الموزع فقط.
تحذير: هذا المنتج غير مناسب للجري أو
التزحلق على الجليد.

تحذير: لا تضيف أي فراش غير معتمد من
الشركة المصنعة.

لا تستخدم أية ملحقات غير معتمدة من قبل
الشركة المصنعة.

أي حمل يتم تطبيقه على المقبض و/أو

مسند الظهر و/أو جانبياً على المنتج يمكن

أن يضر باستقرار المنتج.

صمم المنتج لكي يستخدم مع منتجات

PegPergo. للمزيد من المعلومات،

قم بزيارة موقعنا الإلكتروني:

www.pegpergo.com

هذا المنتج مناسب للأطفال منذ الولادة وحتى

عمر 4 سنوات أو 22 كجم، أيهما يأتي

أولاً.

تحذير: استخدم دائماً نظام الربط. استخدم

دائماً حزام الأمان ذي الخمس نقاط.

اقفل دائماً شريط الخصر مع الحزام المنتشعب.

لم يُصمم القضيب الأمامي ليدعم وزن

الطفل. لم يُصمم القضيب الأمامي لرفع

المقعد مع وزن الطفل. إن القضيب الأمامي

لا يحل محل حزام الأمان.

بالنسبة للأطفال حديثي الولادة، يوصى

باستخدام مسند الظهر في وضعية أكثر

ميلاً.

تحذير: لا تستخدم مظلة المطر (إن

وجدت) في المساحات الداخلية، وتحقق

من أن الطفل ليس ساخناً جداً؛ ولا تتركه

بالقرب من مصادر الحرارة وأبعه بعيداً

عن السجائر. تحذير: لا يجب استخدام

مظلة المطر على عربة الطفل في غياب

غطاء الرأس أو المظلة حتى يمكن إرفاقها.

استخدم دائماً المظلة الواقية من المطر فقط

تحت إشراف الكبار. تأكد من أن مظلة

المطر لا تتداخل مع أي آلية متحركة في

الهيكل أو العربة. قم بإزالة مظلة المطر

قبل طي الهيكل أو العربة.

Selfie Plus + مقعد السيارة:

معتمد للأطفال من عمر الولادة حتى 13

كجم

عندما يُستخدم مع مقعد السيارة، فإن هذا

المنتج لا يحل محل سرير أو فراش الطفل.

إذا كان طفلك بحاجة إلى النوم، فينبغي وضعه

في عربة مناسبة أو فراش أو سرير.

سیاس از حسن نظر شما برای انتخاب محصولات PegPereo

الأرقام التسلسلية

Plus Selfie 25 يحمل أسفل الحامل البيانات المتعلقة بها: اسم المنتج، تاريخ الإنتاج والأرقام التسلسلية. هذه المعلومات لا غنى عنها في حالة وجود شكوى.

The Original Accessory PegPereo

تم تصميم اكسسوارات PegPereo لتكون ناعمة وعملية لتيسير الأمور على الوالدين. اكتشف جميع الاكسسوارات الخاصة لمنتجك من PegPereo على الموقع الإلكتروني
www.pegpereo.com

النظافة والصيانة

يجب أن يقوم بعملية التنظيف الكبار فقط. صيانة السلعة: الحماية من العوامل الجوية: الماء، الأمطار أو الثلوج، التعرض المستمر و لفترات طويلة للشمس قد يسبب تغييراً في ألوان معظم الخامات: تحفظ هذه السلعة في مكان جاف.

أجر عمليات الفحص والصيانة على الأجزاء الرئيسية على فترات منتظمة.

تنظيف الإطارات: قم بتنظيف الأجزاء البلاستيكية بشكل دوري بقطعة قماش مبللة دون استخدام مذيبات أو مزيلات الشحوم أو المنظفات القوية: حافظ على جفاف جم بع الأجزاء المعدنية لمنع الصدأ: حافظ على نظافة جميع الأجزاء المتحركة (اليات الضغط واليات الربط، والعجلات...) من الغبار أو الرمل بتنظيفها بقطعة قماش مبللة. نظف خوابير العجلة بشكل دوري بقطعة قماش جافة. ولا تستخدم البخاخ المصنوع من السيليكون.

PegPereo S.p.A

تعتمد PegPereo Spa نظام إدارة جودة معتمد من قبل TÜV Italia Srl وفقاً لمعيار ISO 9001. ومن الممكن أن تقوم شركة PegPereo بإجراء تغييرات في أي وقت على الموديلات الواردة في هذا الكتيب لأسباب فنية أو تجارية

خدمة ما بعد البيع الخاص بشركة PegPereo

في حالة فقدان أو تلف أي جزء من أجزاء المنتج، استخدم فقط قطع الغيار الأصلية من PegPereo. وعند الحاجة لأي تصليح أو استبدال، وللحصول على معلومات بخصوص المنتجات، أو بيع قطع غيار أصلية أو اكسسوارات، يرجى الاتصال بخدمة ما بعد البيع الخاص بشركة PegPereo مع توضيح الرقم التسلسلي للمنتج إن وجد.

التليفون : 60.88.213/039/0039

الرقم المجاني: 800/414.147

البريد الإلكتروني assistenza@pegpereo.com

موقع الانترنت www.pegpereo.com

عربي- تمتلك PegPereo - شركة مساهمة- جميع حقوق الملكية الفكرية الموجودة في هذا الكتيب، والتي يحميها القانون.



هشدار

مهم - با دقت بخوانید و برای مراجعه در آینده نگهداری کنید. در صورت عدم رعایت این دستورالعملها ممکن است ایمنی کودک به خطر بیافتد.

این محصول برای حمل و نقل 1 کودک در صندلی در نظر گرفته شده است.

از این محصول برای حمل تعداد کودک بیشتر از آن چه توسط سازنده در نظر گرفته شده است، استفاده نکنید.

توجه: عملیات سرهم بندی و آماده سازی باید فقط توسط افراد بزرگسال انجام شود.

از این وسیله در صورتی که برخی از قطعات آن گم شده یا شکسته شده باشند، استفاده نکنید.

توجه: پیش از استفاده، اطمینان حاصل کنید که تمامی مکانیزم های اتصال به درستی وصل شده باشند.

توجه: پیش از استفاده بررسی کنید که اتصال بدنه کالسکه یا قسمت نشیمن گاه یا صندلی کودک به درستی درگیر شده باشند.

همیشه هنگام توقف و هنگام عملیات قراردادن کودک داخل یا بیرون آوردن وی، ترمز دستی را بکشید.

از وارد کردن انگشتان خود به داخل مکانیزمها خودداری کنید.

هرگونه وزنه ای که روی دستگیره حمل یا دسته ها آویزان شود، باعث عدم تعادل محصول می شود؛ در خصوص حداکثر بار قابل حمل از دستورالعمل های سازنده پیروی کنید.

سبدها را بیشتر از 5 کیلوگرم بارگذاری نکنید. هیچ چیزی سنگین تر از آن چه روی خود جابجیان (در صورت موجود بودن) قید شده است در آن قرار ندهید و از قراردادن نوشیدنی های داغ در آن بپرهیزید. از گذاشتن اشیای سنگین تر از 0.2 کیلوگرم در جیب های سایه بان (در صورت موجود بودن) خودداری کنید.

توجه: برای جلوگیری از بروز جراحت، هنگام بازکردن یا جمع کردن محصول، اطمینان حاصل کنید که کودک در نزدیکی آن نباشد
توجه: اجازه ندهید کودک با این محصول بازی کند.

این محصول یک اسباب بازی نیست.
توجه: هرگز کودک را بدون مراقب رها نکنید.
هنگام تنظیم مکانیزم (دسته، پایه پشتی) به حضور کودک توجه کنید.

از استفاده از محصول در نزدیکی راه پله یا پلکان، منابع گرمایی، شعله‌های باز یا محل‌هایی که اجسام خطرناک در محدوده دسترسی کودکان باشد، خودداری کنید.

فقط از قطعات یدکی ارایه‌شده یا توصیه‌شده توسط سازنده/فروشنده استفاده شود.

هشدار: این محصول برای دویدن یا

اسکیت‌کردن مناسب نیست.

توجه: در گهواره از تشک‌هایی که توسط سازنده تأیید نشده‌اند، استفاده نکنید.

از لوازم جانبی که توسط سازنده تأیید نشده‌اند، استفاده نکنید.

هرگونه وزنه‌ای که روی دستگیره حمل و/یا پشتی و/یا در قسمت پهلوی محصول آویزان شود، می‌تواند تعادل محصول را به خطر بیندازد.

این محصول برای استفاده به همراه محصولات PegPerego در نظر گرفته شده است.

برای کسب اطلاعات بیشتر، به وبسایت ما مراجعه کنید:

www.PegPerego.com

هنگامی که به همراه صندلی کودک استفاده می‌شود، نمی‌تواند جایگزینی برای گهواره یا تخت خواب باشد.

اگر کودک شما نیاز به خواب دارد، باید او را در یک ساک حمل نوزاد، گهواره یا تخت مناسب قرار دهید.

تصاویر مربوط به جزئیات پارچه ممکن است با مجموعه خریداری‌شده متفاوت باشد.

برای کسب اطلاعات بیشتر، به وبسایت ما مراجعه کنید:
www.pegperego.com

شماره سریال

Selfie Plus 25، اطلاعات زیر را در زیر صفحه ارایه می‌دهد: نام محصول، تاریخ ساخت و شماره سریال. اطلاعات بالا برای هرگونه تماس و شکایت مورد نیاز است.

The Original Accessory PegPerego تم

تصمیم اکسسوارات PegPerego لنگون نافع و عملیة لتیسیر الامور علی الوالدین. اکتشف جمیع الاکسسوارات المخصصة لمتنك من PegPerego علی الموقع الإلكتروني www.pegperego.com

نظافت و نگهداری

این کالا نگهداری بسیار راحتی دارد. تمیز کردن و نگهداری آن قطعاً باید توسط افراد بزرگسال انجام شود.

از مواد شوینده و قوی خودداری کنید. از قرار دادن آن در هوای مرطوب، زیر باران و برف اجتناب نموده. از قرار دادن طولانی مدت زیر نور مستقیم خورشید پرهیز کنید. چرا که باعث تغییر رنگ بدنه می‌شود. به طور کلی، کالا در محیط خشک نگاه دارید. بررسی‌ها و عملیات تعمیر و نگهداری بر روی قطعات اصلی را در فواصل زمانی منظم انجام دهید.

تمیز کردن قاب: به‌طور دوره‌ای قطعات پلاستیکی را با یک پارچه مرطوب بدون استفاده از حلال‌ها یا چربی‌زدا با مواد شوینده تهاجمی تمیز کنید. تمام قطعات فلزی را خشک نگاه دارید تا از زنگ‌زدگی جلوگیری شود. تمام قطعات متحرک (مکانیسم‌های تنظیم، مکانیسم‌های اتصال، چرخ‌ها...) را با یک پارچه مرطوب از وجود گردوغبار یا ماسه تمیز کنید. پین‌های چرخ را به‌صورت دوره‌ای با یک پارچه خشک تمیز کنید. از اسپری‌های سیلیکونی استفاده نکنید.

پگ پرگو

شرکت پگ پرگو دارای استاندارد ISO 9001 می‌باشد. استاندارد فوق مربوط به خدمات پس از فروش و پشتیبانی کالا و مشتری می‌باشد. پگ پرگو در هر زمان می‌تواند کالاهای خود را چه در راستای ارتقاء کیفیت و تکنولوژی و چه در راستای اهداف بازرگانی، به روز رسانی کند.

خدمات پس از فروش PegPerego

در صورت مفقود یا خراب شدن بخشی از محصول، فقط از قطعات یدکی اصلی PegPerego استفاده کنید. در صورت نیاز به هرگونه تعمیر، تعویض قطعات، اطلاعات درباره محصولات و فروش قطعات یدکی و لوازم جانبی اصلی، با خدمات لوازم جانبی PegPerego تماس گرفته و در صورت داشتن شماره سریال محصول، آن‌را بیان کنید.

شرکت فراز تجارت نی نی دریا

نماینده انحصاری پگ پرگو در ایران

دفتر مرکزی و خدمات پس از فروش: 021-77638621

www.pegperego.co.ir

Sefie Plus + صندلی کودک اتومبیل:

برای کودکان از زمان تولد تا 13 کیلوگرم وزن سازگار است.

کلیه حقوق مالکیت معنوی مربوط به محتویات این دفترچه
راهنما دارایی PegPerego S.p.A. می باشد و توسط قوانین حاکم
محافظت می شوند.

IT Italiano

Dichiarazione di conformità

- **Denominazione del prodotto:** SELFIE PLUS
- **Codice identificativo del prodotto:** IP3000*
- **Normative di riferimento (origine):** EN1888-2:2018+A1:2022, EN 71-2:2011+A1:2014, EN 71-3:2013+A1:2014, Regolamento (CE) N. 1907/2006 - All. XVII pt 16, 17, 43, 51, 52 (REACH), ASTM F833-21, SOR-2016-167 or SOR/2023-101
- **Dichiarazione di conformità:** La PegPerego S.p.A. dichiara sotto la propria responsabilità che l'articolo in oggetto è stato sottoposto a test di collaudo interni e omologato secondo le normative vigenti presso laboratori esterni ed indipendenti.
- **Data e luogo di rilascio:** Arcore, Dicembre 2023/Gennaio 2024, Peg Perego S.p.A. Via De Gasperi, 50 20862 Arcore (MB), ITALY

EN English

Declaration of conformity

- **Product name:** SELFIE PLUS
- **Product reference number:** IP3000*
- **Reference Standards (origin):** EN1888-2:2018+A1:2022, EN 71-2:2011+A1:2014, EN 71-3:2013+A1:2014, Regolamento (CE) N. 1907/2006 - All. XVII pt 16, 17, 43, 51, 52 (REACH), ASTM F833-21, SOR-2016-167 or SOR/2023-101
- **Declaration of conformity:** PegPerego S.p.A. declares under its sole responsibility that the article to which this declaration relates has undergone internal testing and has been approved, in accordance with regulations in force, by external, independent testing laboratories.
- **Date and place of issue:** Arcore, December 2023/January 2024, Peg Perego S.p.A. Via De Gasperi, 50 20862 Arcore (MB), ITALY

FR Français

Declaration du conformité

- **Denomination du produit:** SELFIE PLUS
- **Identification du produit:** IP3000*
- **Standard du referiment (origin):** EN1888-2:2018+A1:2022, EN 71-2:2011+A1:2014, EN 71-3:2013+A1:2014, Regolamento (CE) N. 1907/2006 - All. XVII pt 16, 17, 43, 51, 52 (REACH), ASTM F833-21, SOR-2016-167 or SOR/2023-101.
- **Declaration du conformité:** PegPerego S.p.A. déclare, sous sa propre responsabilité, que l'article en question a été soumis à des tests d'essais internes et homologué selon les normes en vigueur par des laboratoires extérieurs et indépendants.
- **Date et lieu du publication:** Arcore, décembre 2023/janvier 2024, PegPerego S.p.A. Via De Gasperi, 50 20862 Arcore (MB), ITALY

DE Deutsch

Konformitätserklärung

- **Bezeichnung des Produktes:** SELFIE PLUS
- **Kennzeichnungscode des Produktes:** IP3000*
- **Bezugsbestimmungen (Ursprung):** EN1888-2:2018+A1:2022, EN 71-2:2011+A1:2014, EN 71-3:2013+A1:2014, Regolamento (CE) N. 1907/2006 - All. XVII pt 16, 17, 43, 51, 52 (REACH), ASTM F833-21, SOR-2016-167 or SOR/2023-101.
- **Konformitätserklärung:** Die Firma PegPerego S.p.A. erklärt auf ihre Verantwortung, dass der betreffende Artikel internen Abnahmetests unterzogen sowie gemäß den gültigen Bestimmungen von externen und unabhängigen Labors zugelassen wurde.
- **Datum und Ort der Ausstellung:** Arcore, Dezember 2023/Januar 2024, PegPerego S.p.A. Via De Gasperi, 50 20862 Arcore (MB), ITALY

ES Español

Declaración de conformidad

- **Denominación del producto:** SELFIE PLUS
- **Código de identificación del producto:** IP3000*
- **Normativas de referencia (origen):** EN1888-2:2018+A1:2022, EN 71-2:2011+A1:2014, EN 71-3:2013+A1:2014, Regolamento (CE) N. 1907/2006 - All. XVII pt 16, 17, 43, 51, 52 (REACH), ASTM F833-21, SOR-2016-167 or SOR/2023-101.
- **Declaración de conformidad:** PegPerego S.p.A. declara bajo su responsabilidad que el artículo en objeto ha sido sometido a pruebas de ensayo internas y ha sido homologado según las normativas vigentes en laboratorios exteriores e independientes.
- **Fecha y lugar de expedición:** Arcore, diciembre 2023/enero 2024, PegPerego S.p.A. Via De Gasperi, 50 20862 Arcore (MB), ITALY

PegPerego S.p.A.

VIA DE GASPERI 50 20862 ARCORE MB ITALIA

tel. 0039 039 60881

Servizio Post Vendita - After Sale:

tel. 0039 039 6088213



PegPerego U.S.A. Inc.

3625 INDEPENDENCE DRIVE FORT WAYNE INDIANA 46808

Call us toll free: 1 800 671 1701

PegPerego CANADA Inc.

585 GRANITE COURT PICKERING ONTARIO CANADA L1W3K1

Call us toll free: 1 800 661 5050

www.pegperego.com

Tutti i diritti di proprietà intellettuale relativi ai contenuti di questo manuale d'istruzione appartengono a PegPerego S.p.A. e sono tutelati dalle leggi vigenti.

All of the intellectual property rights for the contents of this instruction manual belong to PegPerego S.p.A. and are protected by the laws in force.



Adresses sur quefairedemesdechets.fr

selfie plus

PegPerego

FI002301I364