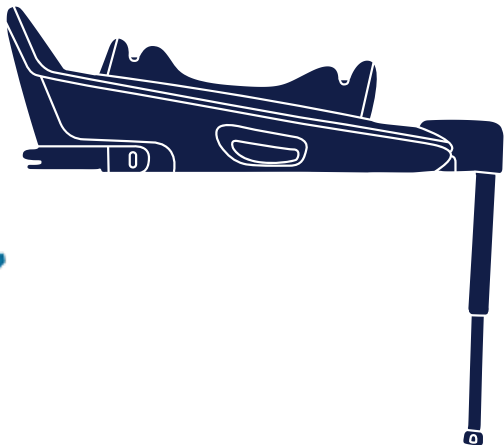
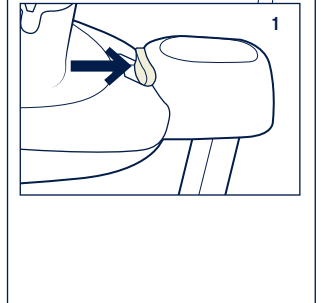
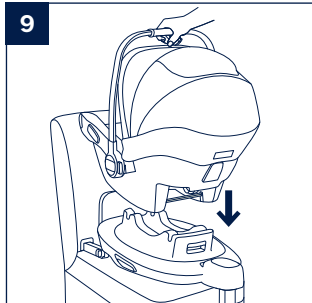
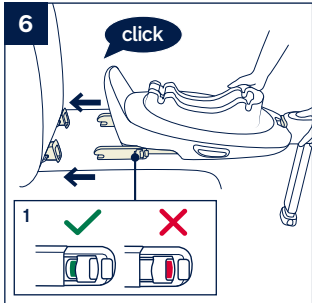
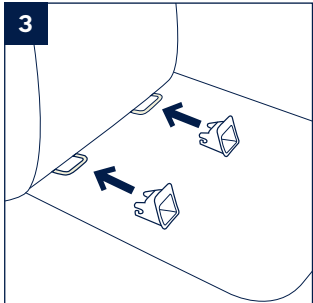
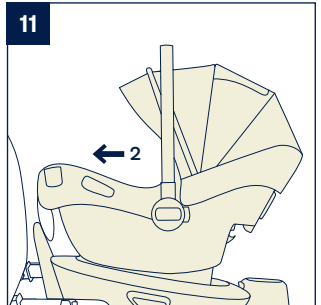
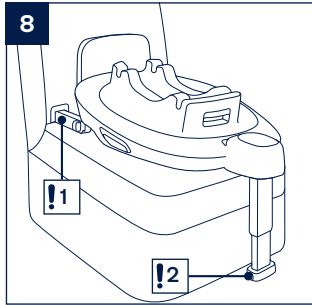
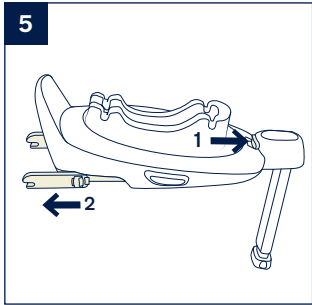
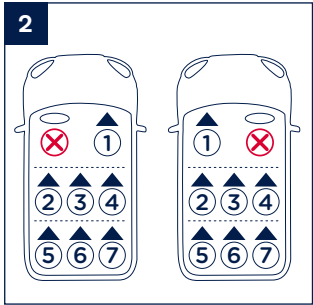
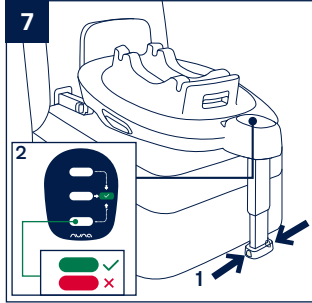
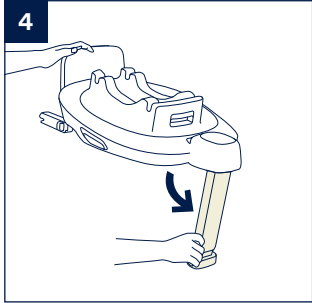
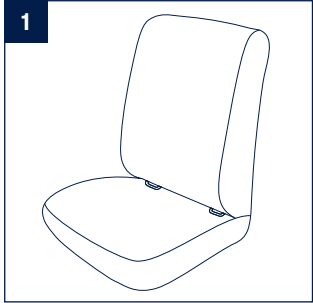


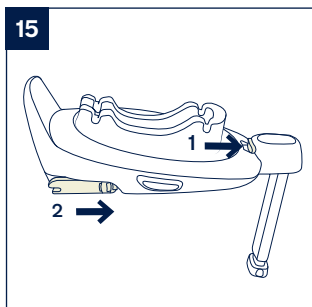
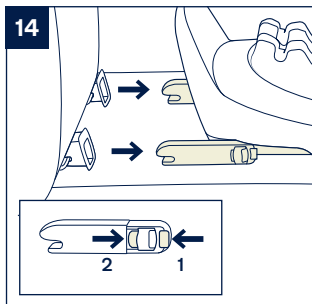
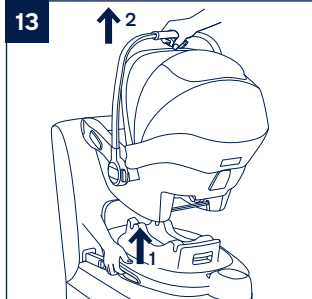
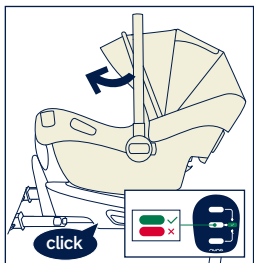
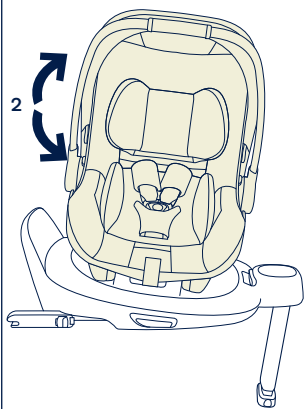
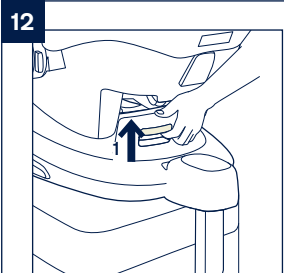
base<sup>TM</sup>next



nuna<sup>®</sup>

**IMPORTANT!  
THIS SHORT  
INSTRUCTION IS FOR  
OVERVIEW ONLY.  
FOR MAXIMUM  
PROTECTION  
AND COMPLETE  
INFORMATION IT  
IS ESSENTIAL TO  
*READ AND FOLLOW  
THE INSTRUCTION  
MANUAL OF THE CHILD  
RESTRAINT CAREFULLY.***





*Designed*  
around your life



## Contents

<b>Product information</b>	3
Product Registration	
Warranty	
Contact	
<b>Warning</b>	4
<b>Parts List</b>	5
<b>Product Set Up</b>	6
<b>Product Use</b>	6
<b>Français (FR)</b>	9
<b>Deutsch (DE)</b>	17
<b>Nederlands (NL)</b>	25
<b>Italiano (IT)</b>	33
<b>Español (ES)</b>	41
<b>Português (PT)</b>	49
<b>Polski (PL)</b>	57
<b>Čeština (CZ)</b>	65
<b>Slovenčina (SK)</b>	73
<b>Hrvatski (HR)</b>	81
<b>Slovenščina (SL)</b>	89
<b>Русский (RU)</b>	97
<b>Norsk (NO)</b>	105
<b>Svenska (SV)</b>	113
<b>Suomi (FI)</b>	121
<b>Dansk (DK)</b>	129
<b>Română (RO)</b>	137
<b>Ελληνικά (EL)</b>	145
<b>Türkçe (TR)</b>	151
العربية (AR)	161

## Product Information

Model Number: \_\_\_\_\_

Manufactured Date: \_\_\_\_\_

### Product Registration

Please fill in the above information. The model number and the manufactured date are located at the bottom of BASE next.

To register your product please visit:

[www.nunababy.com](http://www.nunababy.com)

Click the "Register Gear" link on the homepage.

### Warranty

We have purposely designed our high-quality products so that they can grow with both your child and your family. Because we stand by our product, our gear is covered by a custom warranty per product, starting from the day it was purchased. Please have the proof of purchase, model number and manufactured date available when you contact us.

For warranty information please visit:

[www.nunababy.com](http://www.nunababy.com)

Click the "Warranty" link on the homepage.

### Contact

For replacement parts, service, or additional warranty questions, please contact our customer service department.

[info@nunababy.com](mailto:info@nunababy.com)

[www.nunababy.com](http://www.nunababy.com)

**NUNA International B.V.**

Van der Valk Boumanweg 178 C

2352JD Leiderdorp

The Netherlands

**In the United Kingdom:**

[infouk@nunababy.com](mailto:infouk@nunababy.com)

[www.nunababy.com](http://www.nunababy.com)

## ⚠ WARNING

Failure to follow these warnings and instructions could result in serious injury or death.

For proper protection of your child, it is important to use and install BASE next according to the instructions given in this manual.

BASE next is compatible with PIPA next\* / ARRA next / TODL next / CARI next.

\*For use with PIPA next, please check if below module mark is on the bottom of the shell.



This short instruction is for overview only. For maximum protection and complete information it is essential to read and follow the instruction manual of the following carefully:

Please refer to PIPA next instruction manual for the installation of PIPA next.

Please refer to ARRA next instruction manual for the installation of ARRA next.

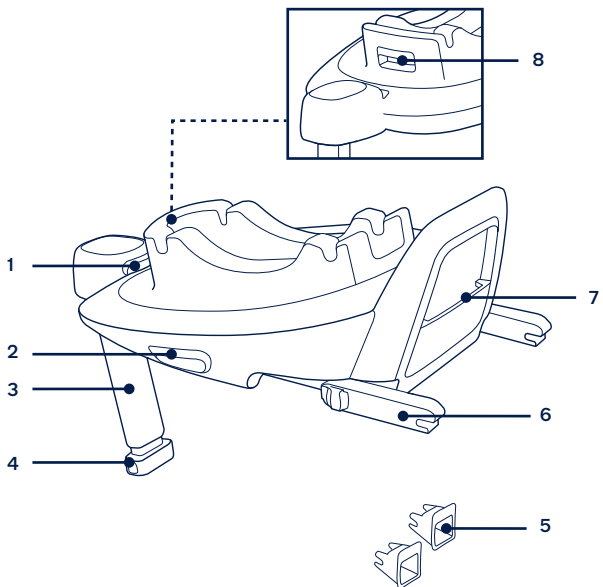
Please refer to TODL next instruction manual for the installation of TODL next.

Please refer to CARI next instruction manual for the installation of CARI next.

## Parts List

Make sure all parts are available before assembly. If any part is missing, please contact local retailer. No tools are required for assembly.

- |   |                                |   |  |
|---|--------------------------------|---|--|
| 1 | ISOFIX Adjuster Button         | 5 | ISOFIX Guides                          |
| 2 | Child Restraint Release Button | 6 | ISOFIX Connector                       |
| 3 | Load Leg                       | 7 | Instruction Manual Storage Compartment |
| 4 | Load Leg Adjustment Button     | 8 | Infant Carrier Rotation Button         |



## Product Set Up

### Installation Concerns

This enhanced child restraint is only suitable for vehicle seats equipped with ISOFIX anchorage bars. **(1)**

**DO NOT** install this enhanced child restraint on vehicle seats that face sideways or rearward with respect to the moving direction of the vehicle. **(2)**

## Product Use

### Base Installation

- 1 - Attach the ISOFIX guides to the vehicle's ISOFIX anchor bars (see vehicle owner's manual). **(3)** The ISOFIX guides can protect the surface of the vehicle seat from being torn. They can also guide the ISOFIX connectors.
- 2 - Unfold the load leg from storage compartment. **(4)**
- 3 - Extend the ISOFIX connectors by pressing the ISOFIX adjustment button while pulling on the connector. **(5)**
- 4 - Press the ISOFIX adjustment button to adjust the ISOFIX connectors. Line up the ISOFIX connectors with the ISOFIX guides, and then "click" both ISOFIX connectors into the ISOFIX anchor bars. **(6)**
  - ! Make sure that both ISOFIX connectors are securely attached to their ISOFIX anchor bars. There should be two audible clicks and the colors of the indicators on both ISOFIX connectors should be completely green. **(6)-1**
  - ! Check to make sure the base is securely installed by pulling on both ISOFIX connectors.
- 5 - After placing the base on the vehicle seat, extend the load leg to the floor **(7)**. When the load leg is installed correctly, the load leg indicator will show green. Red will be shown when installed incorrectly. **(7)-2**
  - ! The load leg has multiple positions. When the load leg indicator shows red this means the load leg is in the wrong position.
  - ! Make sure the load leg is in full contact with the vehicle floor pan.
  - ! Squeeze the load leg adjustment button, then shorten the load leg upwards. **(7)-1**

The completely assembled base is shown as **(8)**.

- ! The ISOFIX connectors must be attached and locked onto the ISOFIX anchor bars. **(8)-1**
- ! The load leg must be installed correctly with green indicator. **(8)-2**

## Attaching Infant Carrier to the Base

- 1- Push the enhanced child restraint down onto the base **(9)**, If the enhanced child restraint is secure, the enhanced child restraint indicator will show green. **(10)**
  - ! Check that the infant carrier is locked onto the base by pulling up on the handle.
- 2- Press the ISOFIX adjustment button and push the base back until it comes in contact with the vehicle seat back. **(11)**
- 3- Press and hold the rotation button to rotate for easier side loading/unloading of the child. **(12)**
- 4- To release the infant carrier, squeeze the infant carrier release button **(13)-1**, then lift the infant carrier up. **(13)-2**

## Uninstalling the Base

- 1- To remove the base, press the secondary lock button **(14)-1** first, followed by the button **(14)-2** on the ISOFIX connectors before removing the base from the vehicle seat. **(14)**
- 2- For transporting, press ISOFIX Adjustment button and move the ISOFIX connectors back into the storage position. **(15)**



**IMPORTANT !  
CES INSTRUCTIONS  
COURTES SERVENT  
UNIQUEMENT DE  
VUE D'ENSEMBLE.  
POUR UNE  
PROTECTION  
MAXIMALE ET UNE  
INFORMATION  
COMPLÈTE, IL EST  
ESSENTIEL DE  
LIRE ET DE RESPECTER  
SCRUPULEUSEMENT  
LE MANUEL  
D'INSTRUCTIONS  
DU SIÈGE AUTO.**

## Sommaire

<b>Informations sur le produit</b>	11
Enregistrement du produit	
Garantie	
Contact	
<b>Avertissement</b>	12
<b>Liste des pièces</b>	13
<b>Installation du produit</b>	14
<b>Utilisation du produit</b>	14

## Informations sur le produit

Numéro de modèle : \_\_\_\_\_

Date de fabrication : \_\_\_\_\_

### Enregistrement du produit

Veillez fournir les informations ci-dessus. Le numéro de modèle et la date de fabrication se situent en bas du base BASE next.

**Pour enregistrer votre produit, veuillez vous rendre sur le site suivant :**

[www.nunababy.com](http://www.nunababy.com)

Cliquez sur le lien « Enregistrer un équipement » dans la page d'accueil.

### Garantie

Nous avons conçu spécialement nos produits de haute qualité afin qu'ils puissent accompagner le développement de votre enfant et de votre famille. Nous soutenons notre produit en couvrant notre matériel par une garantie personnalisée, commençant le jour de son achat. Ayez la preuve d'achat, le numéro de modèle et la date de fabrication à disposition lorsque vous nous contactez.

**Pour des informations sur la garantie, veuillez visiter :**

[www.nunababy.com](http://www.nunababy.com)

Cliquez sur le lien « Garantie » dans la page d'accueil

### Contact

Pour des informations sur les pièces de rechange, le service ou des questions supplémentaires sur la garantie, veuillez contacter notre service client.

[info@nunababy.com](mailto:info@nunababy.com)

[www.nunababy.com](http://www.nunababy.com)

## ⚠ AVERTISSEMENT

Ne pas suivre ces avertissements et instructions peut conduire à de sérieuses blessures ou la mort.

Pour une protection adéquate de votre enfant, il est important d'utiliser et d'installer la BASE next conformément aux instructions données dans ce manuel.

BASE next est compatible avec PIPA next\* / ARRA next / TODL next / CARI next.

\*Pour l'utilisation avec PIPA next, veuillez vérifier si la marque du module ci-dessous se trouve sur le fond de la coque.



Ces instructions courtes servent uniquement de vue d'ensemble. Pour une protection maximale et une information complète, il est essentiel de lire et de respecter scrupuleusement le manuel d'instructions du siège auto:

Veillez consulter le manuel d'utilisation de PIPA next pour l'installation de PIPA next.

Veillez consulter le manuel d'utilisation de ARRA next pour l'installation de ARRA next.

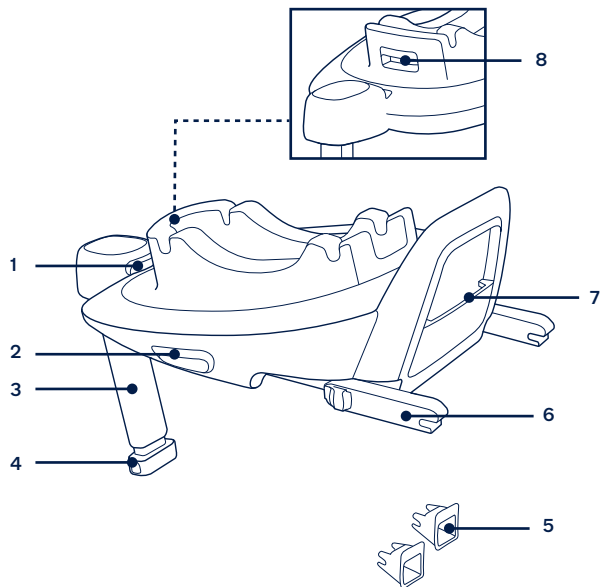
Veillez consulter le manuel d'utilisation de TODL next pour l'installation de TODL next.

Veillez consulter le manuel d'utilisation de CARI next pour l'installation de CARI next.

## Liste des pièces

Assurez-vous que toutes les pièces sont présentes avant le montage. Si une pièce est manquante, contactez votre revendeur local. Le montage ne nécessite aucun outil.

- |   |  |   |   |
|---|--|---|---|
| 1 | Bouton de réglage ISOFIX                                       | 5 | Guides ISOFIX                                     |
| 2 | Bouton de déverrouillage du dispositif de retenue pour enfants | 6 | Connecteur ISOFIX                                 |
| 3 | Piètement de charge  | 7 | Compartment de rangement du manuel d'instructions |
| 4 | Bouton de réglage du piètement de charge                       | 8 | Bouton de rotation du porte-bébé                  |



## Installation du produit

### Problèmes liés à l'installation

Ce dispositif de retenue pour enfants amélioré convient uniquement aux sièges de véhicules équipés de barres d'ancrage ISOFIX. (1)

**N'INSTALLEZ PAS** ce dispositif de retenue pour enfants amélioré sur des sièges de véhicules orientés latéralement ou face à l'arrière par rapport à la direction de déplacement du véhicule. (2)

## Utilisation du produit

### Installation de la base

- Fixez les guides ISOFIX aux barres d'ancrage ISOFIX du véhicule (voir le manuel du propriétaire du véhicule). (3) Les guides ISOFIX peuvent protéger la surface du siège du véhicule contre les déchirements. Ils peuvent aussi guider les connecteurs ISOFIX.
  - Dépliez le piètement de charge du compartiment de stockage. (4)
  - Étendez les connecteurs ISOFIX en appuyant sur le bouton de réglage ISOFIX et en tirant sur le connecteur. (5)
  - Appuyez sur le bouton de réglage ISOFIX pour ajuster les connecteurs ISOFIX. Alignez les connecteurs avec les guides ISOFIX, puis insérez les deux connecteurs ISOFIX dans les barres d'ancrage ISOFIX. (6)
- !** Vérifiez que les deux connecteurs ISOFIX sont bien fixés aux barres d'ancrage ISOFIX du véhicule. Vous devriez entendre deux clics audibles, et les indicateurs des deux connecteurs ISOFIX doivent être complètement verts. (6)-1
- !** Vérifiez que la base est bien installée en tirant sur les deux connecteurs ISOFIX.
- Après avoir placé la base sur le siège du véhicule, étendez le piètement de charge jusqu'au sol (7). Lorsque le piètement de charge est correctement installé, l'indicateur du piètement de charge s'allume en vert. Il sera allumé en rouge si l'installation est incorrecte. (7)-2
- !** Le piètement de charge a plusieurs positions. Lorsque l'indicateur de piètement de charge est rouge, cela signifie que le piètement de charge est dans une mauvaise position.

- ! Vérifiez que le piètement de charge est complètement en contact avec le plancher du véhicule.
- ! Appuyez sur le bouton de réglage du piètement de charge, puis réduisez sa longueur vers le haut. (7)-1

La base complètement assemblée est illustrée dans (8).

- ! Les connecteurs ISOFIX doivent être attachés et verrouillés sur les barres d'ancrage ISOFIX. (8)-1
- ! Le piètement de charge doit être installé correctement avec l'indicateur vert. (8)-2

### Fixation du porte-bébé sur la base

- 1 - Poussez le dispositif de retenue pour enfants amélioré vers le bas sur la base (9), si le dispositif de retenue pour enfants amélioré est bien fixé, l'indicateur du dispositif de retenue pour enfants amélioré sera de couleur verte. (10)
  - ! Vérifiez que le porte-bébé est bien attaché sur la base en tirant sur la poignée.
- 2 - Appuyez sur le bouton de réglage ISOFIX et repoussez la base vers l'arrière jusqu'à ce qu'elle entre en contact avec le dossier du siège du véhicule. (11)
- 3 - Appuyez et maintenez enfoncé le bouton de rotation afin de le tourner pour une installation/un retrait latéral plus facile de l'enfant. (12)
- 4 - Pour détacher le porte-bébé, appuyez sur le bouton de déverrouillage du porte-bébé (13)-1, puis soulevez le porte-bébé. (13)-2

### Retrait de la base

- 1 - Pour retirer l'embase, appuyez d'abord sur le bouton de verrouillage secondaire (14)-1 puis sur le bouton (14)-2 sur les connecteurs ISOFIX avant de retirer l'embase du siège du véhicule. (14)
- 2 - Pour le transport, appuyez sur le bouton de réglage ISOFIX et remettez les connecteurs ISOFIX en position de rangement. (15)

**WICHTIG!  
DIESE KURZE  
ANLEITUNG DIENT  
NUR ALS ÜBERSICHT.  
FÜR MAXIMALEN  
SCHUTZ UND ALLE  
INFORMATIONEN  
IST ES WICHTIG, DIE  
BEDIENUNGSANLEI-  
TUNG**

*VON PIPA NEXT  
AUFMERKSAM  
ZU LESEN UND  
ZU BEFOLGEN.*

## **Inhalt**

<b>Produktinformationen</b>	19
Produktregistrierung	
Garantie	
Kontakt	
<b>Warnung</b>	20
<b>Teileliste</b>	21
<b>Produkt aufbauen</b>	22
<b>Produkt verwenden</b>	22

# Produktinformationen

Modellnummer: \_\_\_\_\_

Fertigungsdatum: \_\_\_\_\_

## Produktregistrierung

Bitte füllen Sie die obigen Informationen aus. Modellnummer und Fertigungsdatum befinden sich auf der Unterseite der Basis des BASE next.

Besuchen Sie zur Registrierung Ihres Produktes:

[www.nunababy.com](http://www.nunababy.com)

Klicken Sie auf der Startseite auf den „Ausrüstung registrieren“-Link.

## Garantie

Wir haben unsere hochwertigen Produkte so entwickelt, dass Sie mit Ihrem Kind und Ihrer Familie wachsen. Da wir uns durch unsere Produkte hervorheben, ist unser Sortiment je nach Produkt durch eine angepasste Garantie ab Kaufdatum abgedeckt. Bitte halten Sie bei Kontaktaufnahme mit uns Kaufbeleg, Modellnummer und Fertigungsdatum bereit.

Garantieinformationen finden Sie unter:

[www.nunababy.com](http://www.nunababy.com)

Klicken Sie auf der Startseite auf den „Garantie“-Link.

## Kontakt

Wenden Sie sich für Ersatzteile, Service und weitere Garantiefragen an unseren Kundendienst.

[info@nunababy.com](mailto:info@nunababy.com)

[www.nunababy.com](http://www.nunababy.com)

## ⚠️ WARNUNG

Nichtbeachtung dieser Warnungen und Anweisungen könnte zu schweren Verletzungen oder zum Tode führen.

Für angemessenen Schutz Ihres Kindes ist es wichtig, BASE next entsprechend den Anweisungen in dieser Anleitung zu verwenden und zu installieren.

BASE next ist kompatibel mit PIPA next\* / ARRA next / TODL next / CARI next.

\*Bitte prüfen Sie zur Verwendung mit PIPA next, ob sich die nachstehende Modulmarkierung an der Unterseite der Schale befindet.



Diese kurze Anleitung dient nur als Übersicht. Für maximalen Schutz und alle Informationen ist es wichtig, die Bedienungsanleitung von PIPA next aufmerksam zu lesen und zu befolgen:

Bitte beachten Sie zur Installation von PIPA next die Bedienungsanleitung von PIPA next.

Bitte beachten Sie zur Installation von ARRA next die Bedienungsanleitung von ARRA next.

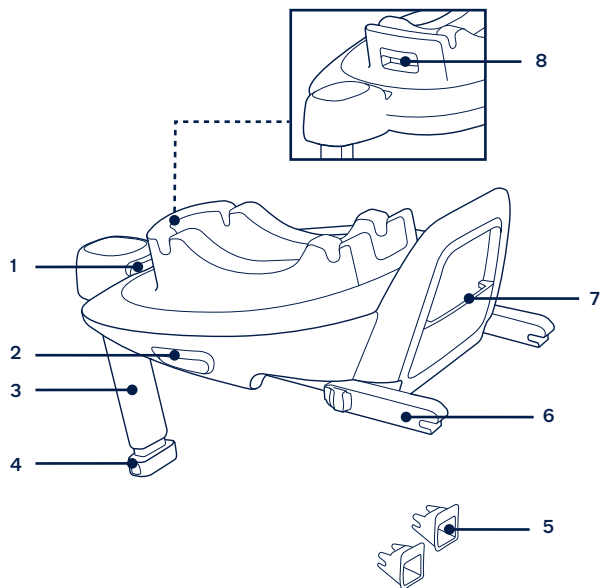
Bitte beachten Sie zur Installation von TODL next die Bedienungsanleitung von TODL next.

Bitte beachten Sie zur Installation von CARI next die Bedienungsanleitung von CARI next.

## Teileliste

Überprüfen Sie vor der Montage, ob alle Teile vorhanden sind. Falls etwas fehlen sollte, wenden Sie sich an Ihren Händler vor Ort. Für die Montage werden keine Werkzeuge benötigt.

- |   |                                     |   |                             |
|---|-------------------------------------|---|-----------------------------|
| 1 | ISOFIX-Einstellknopf                | 5 | ISOFIX-Führungen            |
| 2 | Kinderrückhaltesystem-Freigabeknopf | 6 | ISOFIX-Befestigung          |
| 3 | Standbein                           | 7 | Fach für Gebrauchsanweisung |
| 4 | Standbein-Einstellknopf             | 8 | Babyschalen-Drehknopf       |



## Produkt aufbauen

### Hinweise zur Installation

Dieses fortschrittliche Kinderrückhaltesystem eignet sich nur für Fahrzeugsitze mit ISOFIX-Verankerungsstange. (1)

Befestigen Sie dieses fortschrittliche Kinderrückhaltesystem **NICHT** an Fahrzeugsitzen, die in Bezug auf die Fahrtrichtung zur Seite oder nach hinten weisen. (2)

## Produkt verwenden

### Basis installieren

- 1 - Bringen Sie die ISOFIX-Führungen an den ISOFIX-Verankerungsstangen des Fahrzeugs an (siehe Fahrzeughandbuch). (3) Die ISOFIX-Führungen können die Oberfläche des Fahrzeugsitzes vor Verschleiß schützen. Sie sind auch eine Führung für die ISOFIX-Befestigungen
  - 2 - Klappen Sie das Standbein aus dem Aufbewahrungsfach auf. (4)
  - 3 - Ziehen Sie die ISOFIX-Befestigungen aus, indem Sie den ISOFIX-Einstellknopf drücken, während Sie an der Befestigung ziehen. (5)
  - 4 - Drücken Sie zum Anpassen der ISOFIX-Verbinders den ISOFIX-Freigabeknopf. Richten Sie die ISOFIX-Befestigungen mit den ISOFIX-Führungen aus und rasten Sie beide ISOFIX-Befestigungen in den ISOFIX-Verankerungsstangen ein. (6)
- ! Achten Sie darauf, dass beide ISOFIX-Befestigungen gut mit den ISOFIX-Verankerungsstangen des Fahrzeugs verbunden sind. Sie sollten zwei Klickgeräusche hören und die Anzeigen an beiden ISOFIX-Verbindungen sollten vollständig grün sein. (6)-1
- ! Vergewissern Sie sich, dass die Basis sachgemäß installiert ist, indem Sie an beiden ISOFIX-Befestigungen ziehen.
- 5 - Ziehen Sie das Standbein bis zum Boden aus, nachdem Sie die Basis auf dem Fahrzeugsitz platziert haben (7). Wenn das Standbein richtig installiert ist, wird die Standbeinanzeige grün. Rot bedeutet, dass die Installation nicht ordnungsgemäß ausgeführt wurde. (7)-2

! Das Standbein hat mehrere Positionen. Wenn die Standbeinanzeige rot ist, befindet sich das Standbein in der falschen Position.

! Vergewissern Sie sich, dass das Standbein komplett auf dem Fahrzeugboden aufliegt.

! Drücken Sie den Standbein-Einstellknopf zusammen. Verkürzen Sie dann das Standbein, indem Sie es nach oben schieben. (7)-1

Die vollständig montierte Basis wird gezeigt in (8).

! Die ISOFIX-Befestigungen müssen Balken den ISOFIX-Verankerungsstangen verbunden und dort eingerastet sein. (8)-1

! Das Standbein muss richtig installiert sein, was durch eine grüne Anzeige überprüft werden kann. (8)-2

## Babyschale an der Basis anbringen

1- Drücken Sie das fortschrittliche Kinderrückhaltesystem nach unten auf die Basis (9), wenn das fortschrittlichen Kinderrückhaltesystem gesichert ist, wird die Anzeige am fortschrittlichen Kinderrückhaltesystem grün. (10)

! Prüfen Sie, ob die Babyschale an der Basis verriegelt ist, indem Sie den Griff nach oben ziehen.

2- Drücken Sie den ISOFIX-Einstellknopf, drücken Sie die Basis dann zurück, bis sie die Rückseite des Fahrzeugsitzes berührt. (11)

3- Drücken und halten Sie den Drehknopf, damit Sie das Kind leichter seitlich hineinsetzen/herausnehmen können. (12)

4- Zur Freigabe der Babyschale den Freigabeknopf der Babyschale (13)-1, zusammendrücken, dann die Babyschale abheben. (13)-2

## Basis deinstallieren

1- Drücken Sie zum Entfernen der Basis zunächst den zweiten Verschlussknopf (14)-1 angezeigt den Knopf (14)-2 an den ISOFIX-Verbindern, bevor Sie die Basis vom Autositz abnehmen. (14)

2- Zum Transportieren den ISOFIX-Einstellknopf drücken und die ISOFIX-Befestigungen zurück in die Aufbewahrungsposition bewegen. (15)



**BELANGRIJK!  
DEZE KORTE  
INSTRUCTIE IS  
ALLEEN BEDOELD  
ALS OVERZICHT.  
VOOR MAXIMALE  
BESCHERMING  
EN VOLLEDIGE  
INFORMATIE IS HET  
VAN ESSENTIEEL  
BELANG OM  
DE HANDLEIDING  
VAN HET AUTOZITJE  
ZORGVULDIG TE LEZEN  
EN OP TE VOLGEN.**

## Inhoud

<b>Productinformatie</b>	27
Productregistratie	
Garantie	
Contact	
<b>Waarschuwing</b>	28
<b>Onderdelenlijst</b>	29
<b>Installeren product</b>	30
<b>Gebruik product</b>	30

## Productinformatie

Modelnummer: \_\_\_\_\_

Fabricagedatum: \_\_\_\_\_

### Productregistratie

Vul de bovenstaande informatie in. Het modelnummer en de fabricagedatum bevinden zich op de onderkant van de BASE next-voet.

Ga voor het registreren van uw product naar:

[www.nunababy.com](http://www.nunababy.com)

Klik op de link "Uitrusting registreren" op de homepage.

### Garantie

Wij hebben onze hoogwaardige producten opzettelijk zo ontworpen dat ze kunnen mee kunnen groeien met zowel uw kind als uw familie. Omdat wij achter ons product staan, wordt onze uitrusting gedekt door een aangepaste garantie per product, beginnend op de dag van aanschaf. Houd het aankoopbewijs, het modelnummer en de fabricagedatum klaar als u contact met ons opneemt.

Ga voor garantie-informatie naar:

[www.nunababy.com](http://www.nunababy.com)

Klik op de link "Garantie" op de homepage.

### Contact

Neem contact op met onze klantenservice-afdelingen voor vervangende onderdelen, service of aanvullende vragen over de garantie.

[info@nunababy.com](mailto:info@nunababy.com)

[www.nunababy.com](http://www.nunababy.com)

## ⚠️ WAARSCHUWING

Niet-naleving van de waarschuwingen en de instructies kan ernstig letsel of de dood veroorzaken.

Voor de juiste bescherming van uw kind, is het belangrijk dat u BASE next- gebruikt en installeert volgens de instructies in deze handleiding.

BASE next is compatibel met PIPA next\* / ARRA next / TODL next / CARI next.

\*Voor gebruik met PIPA next moet u controleren of de onderstaande modulemarkering zich onderop de kuip bevindt.



Deze korte instructie is alleen bedoeld als overzicht. Voor maximale bescherming en volledige informatie is het van essentieel belang om de handleiding van het autozitje zorgvuldig te lezen en op te volgen:

Raadpleeg de instructiehandleiding van de PIPA next voor de installatie van de PIPA next.

Raadpleeg de instructiehandleiding van de ARRA next voor de installatie van de ARRA next.

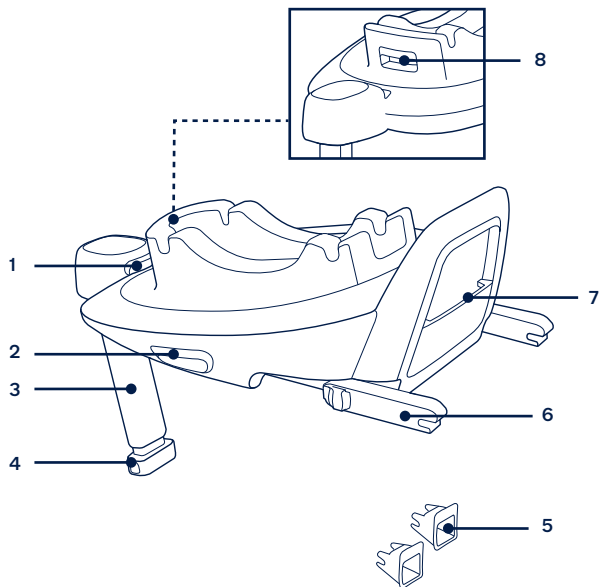
Raadpleeg de instructiehandleiding van de TODL next voor de installatie van de TODL next.

Raadpleeg de instructiehandleiding van de CARI next voor de installatie van de CARI next.

## Onderdelenlijst

Zorg dat alle onderdelen voor het opslaan droog zijn. Als er items ontbreken of beschadigd zijn, kunt u contact opnemen met uw leverancier. Voor de montage is geen gereedschap nodig.

- |   |                            |   |                                 |
|---|----------------------------|---|---------------------------------|
| 1 | ISOFIX-instelknop          | 5 | ISOFIX-geleider                 |
| 2 | Ontgrendelknop kinderzitje | 6 | ISOFIX-aansluiting              |
| 3 | Steunvoet                  | 7 | Opslagvak instructiehandleiding |
| 4 | Instelknop beenruimte      | 8 | Draaiknop babydraagmodule       |



## Installeren product

### Opletten bij installatie

Dit verbeterde kinderzitstelsel is alleen geschikt voor autostoelen uitgerust met ISOFIX-ankerbalken. (1)

Installeer dit verbeterde kinderzitstelsel **NIET** op stoelen die opzij of naar achteren kijken ten opzichte van de rijrichting van het voertuig. (2)

## Gebruik product

### Installatie van voet

- 1 - Bevestig de ISOFIX-geleiders aan de ISOFIX-ankerbalken van het voertuig (zie de handleiding van het voertuig). (3) De ISOFIX-geleiders voorkomen dat het oppervlak van de autostoel gescheurd wordt. Ze kunnen tevens de ISOFIX-aansluitingen geleiden.
  - 2 - Vouw de steunvoet uit het opslagvak. (4)
  - 3 - Verleng de ISOFIX-aansluitingen door op de ISOFIX-instelknop te drukken terwijl u trekt aan de aansluiting. (5)
  - 4 - Druk op de ISOFIX-instelknop om de ISOFIX-aansluitingen in te stellen. Lijn de ISOFIX-aansluitingen uit met de ISOFIX-ankerpunten en klik beide ISOFIX-aansluitingen op de ISOFIX-ankerbalken. (6)
- ! Zorg ervoor dat beide ISOFIX-aansluitingen stevig zijn bevestigd aan de ISOFIX-ankerbalken van het voertuig. U moet twee klikken horen en de kleuren van de indicatoren op beide ISOFIX-aansluitingen moeten groen zijn. (6)-1
- ! Controleer of de voet goed vast zit door aan beide ISOFIX-aansluitingen te trekken.
- 5 - Nadat de voet op de autostoel is geplaatst, moet u de steunvoet tot de vloer verlengen (7). Wanneer de steunvoet juist is geïnstalleerd, brandt de steunvoetindicator groen. Rood wordt getoond indien onjuist geïnstalleerd. (7)-2
- ! De steunvoet heeft meerdere standen. Als de steunvoetindicator rood is, betekent dit dat de steunvoet in de verkeerde stand staat.
- ! Zorg ervoor dat de steunvoet volledig in contact is met de vloer van het voertuig.

! Knijp de instelknop van de steunvoet in en kort de steunvoet in naar boven. (7)-1

De volledig gemonteerde voet is afgebeeld als (8).

! De ISOFIX-aansluitingen moeten worden aangesloten en vergrendeld op de ISOFIX-ankerbalken. (8)-1

! De steunvoet moet goed zijn geplaatst en de indicator moet groen zijn. (8)-2

## Babydraagmodule bevestigen aan de voet

1- Druk het verbeterde kinderzitje omlaag op de voet (9), als het verbeterde kinderzitje goed vastzit, is de vergrendelingindicator voor het verbeterde kinderzitje groen. (10)

! Controleer dat de babydraagmodule is vergrendeld op de voet door de hendel omhoog te trekken.

2- Druk op de ISOFIX-instelknop en duw de voet naar achteren totdat het in contact komt met de rugleuning van de autostoel. (11)

3- Houd de draaiknop ingedrukt om te draaien voor eenvoudiger plaatsen/ uitnemen van het kind aan de zijkant. (12)

4- Om de babydraagmodule vrij te geven, knijpt u in de ontgrendelknop van de babydraagmodule (13)-1, en vervolgens tilt u de babydraagmodule op. (13)-2

## De voet verwijderen

1- Om de voet te verwijderen, drukt u eerst op de tweede vergrendelingsknop (14)-1 en daarna op de knop (14)-2 op de ISOFIX-aansluitingen voordat u de voet van de autostoel verwijdert. (14)

2- Voor transport drukt u op de ISOFIX-instelknop en beweegt u de ISOFIX-aansluitingen terug in de opslagpositie. (15)

**IMPORTANTE!**  
**QUESTE BREVI**  
**ISTRUZIONI SONO**  
**SOLO DESCRITTIVE.**  
**PER LA MASSIMA**  
**PROTEZIONE**  
**E INFORMAZIONI**  
**COMPLETE, È**  
**ESSENZIALE**  
*LEGGERE*  
*ATTENTAMENTE*  
*E OSSERVARE*  
*IL MANUALE DI*  
*ISTRUZIONI DEL*  
*SEGGIOLINO AUTO.*

## Indice

<b>Informazioni sul prodotto</b>	35
Registrazione del prodotto	
Garanzia	
Contatti	
<b>Avvertenze</b>	36
<b>Elenco parti</b>	37
<b>Configurazione del prodotto</b>	38
<b>Utilizzo del prodotto</b>	38

## Informazioni sul prodotto

Numero modello: \_\_\_\_\_

Data di produzione: \_\_\_\_\_

### Registrazione del prodotto

Inserire le precedenti informazioni. Numero modello e data di produzione si trovano sulla parte inferiore della base BASE next.

Per registrare il prodotto, visitare il sito:

[www.nunababy.com](http://www.nunababy.com)

Fare clic sul link "Registra dispositivo" nella homepage.

### Garanzia

Abbiamo progettato appositamente i nostri prodotti di alta qualità in modo che crescano con il bambino e con la famiglia. Poiché crediamo nel nostro prodotto, i meccanismi sono coperti da una garanzia personalizzata per prodotto che comincia dal giorno dell'acquisto. Al momento di contattarci, sono necessari la prova d'acquisto, il numero di modello e la data di produzione.

Per informazioni sulla garanzia, visitare il sito:

[www.nunababy.com](http://www.nunababy.com)

Fare clic sul link "Garanzia" nella homepage.

### Contatto

Per la sostituzione di parti, manutenzione o domande sulla garanzia, contattare il dipartimento di assistenza al cliente.

[info@nunababy.com](mailto:info@nunababy.com)

[www.nunababy.com](http://www.nunababy.com)

## ⚠ AVVERTENZE

La mancata osservanza delle seguenti avvertenze e istruzioni potrebbe causare lesioni gravi o decesso.

Per una protezione adeguata del bambino, è importante utilizzare e installare BASE next secondo le istruzioni fornite in questo manuale.

BASE next è compatibile con PIPA next\* / ARRA next / TODL next / CARI next.

\*Per utilizzare con PIPA next, controllare se il marchio di seguito è sul fondo della scocca.



Queste brevi istruzioni sono solo descrittive. Per la massima protezione e informazioni complete, è essenziale leggere attentamente e osservare il manuale di istruzioni del seggiolino auto:

Fare riferimento al manuale di istruzioni di PIPA next per l'installazione di PIPA next.

Fare riferimento al manuale di istruzioni di ARRA next per l'installazione di ARRA next.

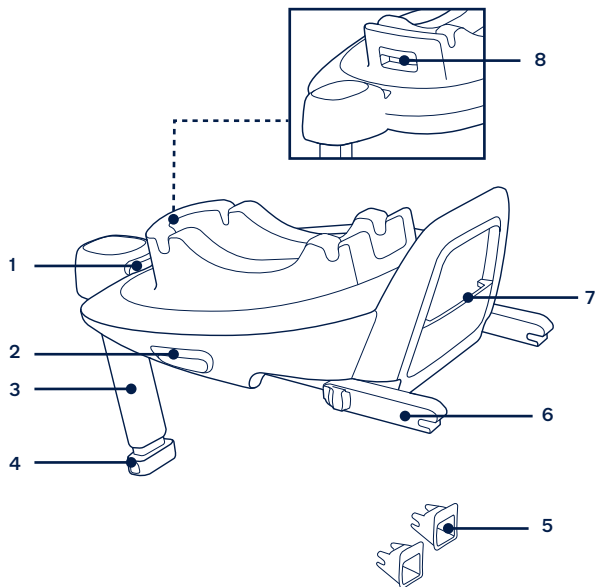
Fare riferimento al manuale di istruzioni di TODL next per l'installazione di TODL next.

Fare riferimento al manuale di istruzioni di CARI next per l'installazione di CARI next.

## Elenco parti

Assicurarsi che tutti i pezzi siano disponibili prima dell'assemblaggio. Se manca qualche pezzo, contattare il rivenditore locale. Per l'assemblaggio non è necessario nessun attrezzo.

- |  |   |
|--|---|
| 1 Pulsante di regolazione ISOFIX                               | 5 Guide ISOFIX                                    |
| 2 Pulsante di rilascio del dispositivo di ritenuta per bambini | 6 Attacco ISOFIX                                  |
| 3 Supporto   | 7 Vano di conservazione del manuale di istruzioni |
| 4 Pulsante di regolazione supporto                             | 8 Pulsante di rotazione della culla portatile     |



## Configurazione del prodotto

### Dubbi sull'installazione

Questo dispositivo avanzato di ritenuta per bambini è adatto solo per sedili dei veicoli dotati di barre di attacco ISOFIX. (1)

**NON** installare questo dispositivo avanzato di ritenuta per bambini su sedili dei veicoli rivolti lateralmente o verso la parte posteriore rispetto al senso di marcia del veicolo. (2)

## Utilizzo del prodotto

### Installazione della base

- 1 - Fissare le guide ISOFIX alle barre di attacco ISOFIX (vedere il manuale di istruzioni del veicolo). (3) Le guide ISOFIX possono proteggere la superficie del sedile del veicolo dalla torsione. Possono anche guidare gli attacchi ISOFIX.
  - 2 - Aprire il supporto dal vano.(4)
  - 3 - Estendere gli attacchi ISOFIX premendo il pulsante di regolazione ISOFIX mentre si tira l'attacco. (5)
  - 4 - Premere il pulsante di regolazione ISOFIX per regolare gli attacchi ISOFIX. Allineare gli attacchi ISOFIX con le guide ISOFIX, quindi fare clic su entrambi gli attacchi ISOFIX nelle barre di attacco ISOFIX. (6)
- ! Assicurarsi che entrambi gli attacchi ISOFIX siano saldamente fissati alle barre di attacco ISOFIX del veicolo. Si devono avvertire due clic e il colore degli indicatori su entrambi gli attacchi ISOFIX deve essere completamente verde (6)-1
- ! Assicurarsi che la base sia installata saldamente tirando entrambi gli attacchi ISOFIX.
- 5 - Dopo aver posizionato la base sul sedile del veicolo, aprire il supporto sul pianale (7). Quando il supporto è installato correttamente, il relativo indicatore viene visualizzato in verde. Viene visualizzato in rosso quando non è installato correttamente. (7)-2
- ! Il supporto presenta varie posizioni. Se l'indicatore del supporto è rosso significa che il supporto è in una posizione non corretta.

- ! Assicurarsi che il supporto sia a contatto con il pianale del veicolo.
- ! Premere il pulsante di regolazione supporto, quindi accorciarlo verso l'alto. **(7)-1**

La base completamente montata viene mostrata in **(8)**.

- ! Gli attacchi ISOFIX devono essere fissati e bloccati sulle barre di attacco ISOFIX. **(8)-1**
- ! Il supporto deve essere installato correttamente con l'indicatore verde. **(8)-2**

## Fissaggio del seggiolino auto alla base

- 1- Spingere verso il basso il sistema di ritenuta per bambini migliorato nella base **(9)**, se il sistema di ritenuta per bambini migliorato è fissato, l'indicatore del sistema di ritenuta per bambini migliorato è verde. **(10)**
  - ! Controllare che il seggiolino auto sia bloccato sulla base tirando verso l'alto la maniglia.
- 2- Premere il pulsante di regolazione ISOFIX e spingere la base indietro finché non viene a contatto con il retro del sedile del veicolo. **(11)**
- 3- Tenere premuto il pulsante di rotazione per ruotare al fine di sistemare/ togliere lateralmente il bambino in modo più semplice. **(12)**
- 4- Per rilasciare il seggiolino auto, premere il tasto di rilascio del seggiolino auto **(13)-1**, quindi sollevare il seggiolino auto. **(13)-2**

## Disinstallazione della base

- 1- Per rimuovere la base, premere il pulsante di bloccaggio secondario **(14)-1**, quindi il pulsante **(14)-2** sui connettori ISOFIX prima di rimuovere la base dal sedile del veicolo. **(14)**
- 2- Per il trasporto, premere il pulsante di regolazione ISOFIX e spostare di nuovo gli attacchi ISOFIX nella posizione di conservazione. **(15)**



**¡IMPORTANTE!  
ESTA VERSIÓN  
CORTA DE LAS  
INSTRUCCIONES  
SOLO SE TRATA DE  
UN RESUMEN.  
PARA UNA MÁXIMA  
PROTECCIÓN E  
INFORMACIÓN  
COMPLETA ES  
ESENCIAL**

*LEER Y SEGUIR  
EL MANUAL DE  
INSTRUCCIONES DEL  
ASIENTO DEL COCHE  
CON CUIDADO.*

## **Contenido**

<b>Información del producto</b>	43
Registro del producto	
Garantía	
Contacto	
<b>Advertencia</b>	44
<b>Lista de piezas</b>	45
<b>Montaje del producto</b>	46
<b>Uso del producto</b>	46

## Información del producto

Número de modelo: \_\_\_\_\_

Fecha de fabricación: \_\_\_\_\_

### Registro del producto

Rellene la información anterior. El número de modelo y la fecha de fabricación se encuentran en la parte inferior de la base BASE next.

Para registrar el producto, visite:

[www.nunababy.com](http://www.nunababy.com)

Haga clic en el vínculo "Registrar equipo" de la página principal.

### Garantía

Hemos diseñado a propósito nuestros productos de alta calidad para que puedan crecer tanto con su hijo como con su familia. Como respaldamos nuestros productos, nuestros artículos están cubiertos por una garantía a medida para cada producto, a partir de la fecha en la que fue adquirido. Tenga preparada la prueba de compra, el número de modelo y la fecha de fabricación cuando se ponga en contacto con nosotros.

Para obtener información acerca de la garantía, visite:

[www.nunababy.com](http://www.nunababy.com)

Haga clic en el enlace "Garantía" en la página de inicio.

### Contacto

Para obtener información sobre piezas de repuesto y servicio técnico, o para resolver dudas acerca de la garantía adicional, póngase en contacto con nuestro departamento de atención al cliente.

[info@nunababy.com](mailto:info@nunababy.com)

[www.nunababy.com](http://www.nunababy.com)

## ⚠ ADVERTENCIA

Si no sigue las advertencias e instrucciones que se exponen a continuación, podría provocar graves lesiones o, incluso, la muerte.

Para conseguir la protección adecuada de su hijo, es importante usar e instalar BASE next conforme a las instrucciones proporcionadas en este manual.

BASE next es compatible con PIPA next\*, ARRA next, TODL next y CARI next.

\*Para usar con PIPA next, compruebe si la marca del módulo siguiente está en la parte inferior de la carcasa.



Esta versión corta de las instrucciones solo se trata de un resumen. Para una máxima protección e información completa es esencial leer y seguir el manual de instrucciones del asiento del coche con cuidado:

Consulte el manual de instrucciones de PIPA next para obtener información sobre la instalación de PIPA next.

Consulte el manual de instrucciones de ARRA next para obtener información sobre la instalación de ARRA next.

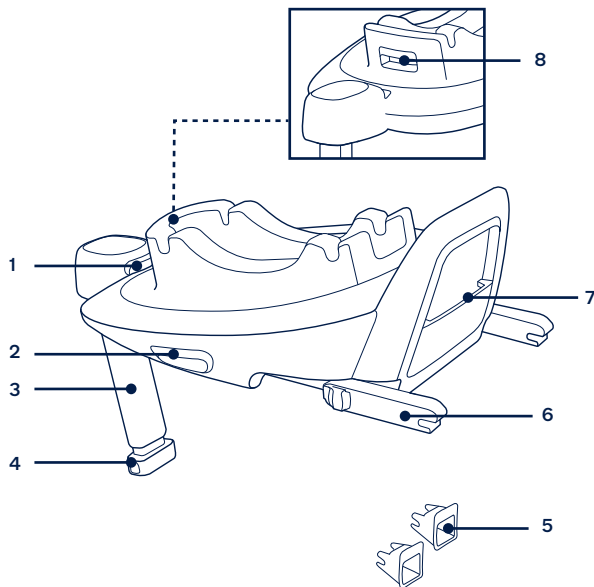
Consulte el manual de instrucciones de TODL next para obtener información sobre la instalación de TODL next.

Consulte el manual de instrucciones de CARI next para obtener información sobre la instalación de CARI next.

## Lista de piezas

Asegúrese de que están disponibles todas las piezas antes de montar el producto. Si falta alguna pieza, póngase en contacto con su proveedor local. No se necesita ninguna herramienta para el montaje.

- |  |   |
|--|---|
| 1 Botón de ajuste ISOFIX                                     | 5 Guías ISOFIX  |
| 2 Botón de desbloqueo del dispositivo de sujeción para niños | 6 Conector ISOFIX   |
| 3 Pata de carga  | 7 Compartimento de almacenamiento del manual de instrucciones |
| 4 Botón de ajuste de la pata de carga                        | 8 Botón de giro del portabebés                                |



## Montaje del producto

### Consideraciones acerca de la instalación

Este sistema de sujeción para niños mejorado solamente es adecuado para asientos de vehículos con barras de anclaje ISOFIX. (1)

**NO** instale este sistema de sujeción para niños mejorado en asientos de vehículo cuya posición esté orientada hacia un lado o hacia atrás con respecto a la dirección de conducción del vehículo. (2)

## Uso del producto

### Instalación de la base

- 1 - Acople las guías ISOFIX en las barras de anclaje ISOFIX del vehículo (consulte el manual del propietario del vehículo). (3) Las guías ISOFIX pueden proteger la superficie del asiento del vehículo contra roturas. También sirven para guiar los conectores ISOFIX.
  - 2 - Extienda la pata de carga desde el compartimento de almacenamiento. (4)
  - 3 - Extienda los conectores ISOFIX presionando el botón de desbloqueo mientras tira del conector. (5)
  - 4 - Pulse el botón de ajuste ISOFIX para guardar los conectores ISOFIX. Alinee los conectores ISOFIX con las guías ISOFIX y, a continuación, introduzca ambos conectores ISOFIX en las barras de anclaje ISOFIX hasta que escuche un clic. (6)
- ! Asegúrese de que ambos conectores ISOFIX queden firmemente sujetos a las barras de anclaje ISOFIX del vehículo. Deberá escuchar dos clics y los colores de los indicadores de ambos conectores ISOFIX deberán aparecer completamente en verde. (6)-1
- ! Para asegurarse de que la base está instalada de forma segura, tire de ambos conectores ISOFIX.
- 5 - Una vez colocada la base en el asiento del vehículo, extienda la pata de carga hasta el suelo (7). Cuando la pata de carga esté instalada correctamente, el indicador de la pata de carga se mostrará en color verde. Se mostrará en color rojo cuando se instale incorrectamente. (7)-2

! La pata de carga tiene varias posiciones. Cuando el indicador de la pata de carga aparece en rojo significa que la posición de la pata de carga no es correcta.

! Asegúrese de que la pata de carga esté totalmente en contacto con el suelo del vehículo.

! Apriete el botón de ajuste de la pata de carga y, a continuación, acorte la pata de carga tirando de ella hacia arriba. (7)-1

La base montada completamente aparece en la figura (8).

! Los conectores ISOFIX se deben fijar y bloquear en las barras de anclaje ISOFIX. (8)-1

! La pata de carga debe estar correctamente instalada con el indicador en verde. (8)-2

## Acoplar el portabebés a la base

1 - Empuje el dispositivo de sujeción para niños mejorado hacia abajo hasta introducirlo en la base (9), si el dispositivo de sujeción para niños mejorado está asegurado, el indicador se mostrará en verde. (10)

! Compruebe que el portabebés esté bloqueado en la base tirando del manillar hacia arriba.

2 - Presione nuevamente el botón de ajuste ISOFIX y empuje la base hacia atrás hasta que entre en contacto con el respaldo del asiento del vehículo. (11)

3 - Mantenga presionado el botón de giro para girar y facilitar la carga y descarga lateral del niño y, a continuación. (12)

4 - Para liberar el portabebés, apriete el botón de desbloqueo del portabebés (13)-1 y, a continuación, levante este. (13)-2

## Desinstalar la base

1 - Para retirar la base, pulse primero el botón de desbloqueo secundario (14)-1 y, a continuación, el botón (14)-2 de los conectores ISOFIX antes de quitar la base del asiento del vehículo. (14)

2 - Para el transporte, pulse el botón de ajuste de ISOFIX y mueva los conectores ISOFIX hacia atrás en la posición de almacenamiento. (15)

**PT**

**IMPORTANTE!**  
**ESTAS BREVES**  
**INSTRUÇÕES SERVEM**  
**APENAS COMO**  
**REFERÊNCIA.**  
**PARA MÁXIMA**  
**PROTEÇÃO**  
*E INFORMAÇÕES*  
*COMPLETAS É*  
*ESSENCIAL LER E*  
*SEGUIR ATENTAMENTE*  
*O MANUAL DE*  
*INSTRUÇÕES DA*  
*CADEIRA AUTO.*

## Índice

<b>Informações sobre o produto</b>	51
Registo do produto	
Garantia	
Contactos	
<b>Aviso</b>	52
<b>Lista de componentes</b>	53
<b>Montagem do produto</b>	54
<b>Utilização do produto</b>	54

## Informações sobre o produto

Número de modelo: \_\_\_\_\_

Data de fabrico: \_\_\_\_\_

### Registo do produto

Preencha as informações acima. O número de modelo e a data de fabrico estão localizados na parte inferior da base BASE next.

Para registar o seu produto visite:

[www.nunababy.com](http://www.nunababy.com)

Clique no link "Registar equipamento" na página inicial.

### Garantia

Concebemos propositadamente os nossos produtos de alta qualidade para que possam acompanhar o crescimento do seu filho e da sua família. Porque confiamos nos nossos produtos, os nossos equipamentos estão cobertos por uma garantia personalizada por produto, a partir do dia da sua compra. Quando nos contactar, tenha disponíveis o comprovativo de compra, o número do modelo e a data de fabrico.

Para obter informações sobre a garantia, visite:

[www.nunababy.com](http://www.nunababy.com)

Clique no link "Garantia" na página inicial.

### Contactos

Para peças de substituição, assistência técnica ou outras questões sobre a garantia, contacte o nosso departamento de apoio ao cliente.

[info@nunababy.com](mailto:info@nunababy.com)

[www.nunababy.com](http://www.nunababy.com)

## ⚠ AVISO

O incumprimento dos avisos e instruções pode resultar em lesões graves ou morte.

Para proteção adequada da criança, é importante utilizar e instalar a BASE next de acordo com as instruções fornecidas neste manual.

A BASE next é compatível com PIPA next\* / ARRA next / TODL next / CARI next.

\*Para utilização com a PIPA next, verifique se a marca do módulo abaixo está na parte inferior da estrutura.



Estas breves instruções servem apenas como referência. Para máxima proteção e informações completas é essencial ler e seguir atentamente o manual de instruções da cadeira auto:

Consulte o manual de instruções da PIPA next para a instalação da PIPA next.

Consulte o manual de instruções da ARRA next para a instalação da ARRA next.

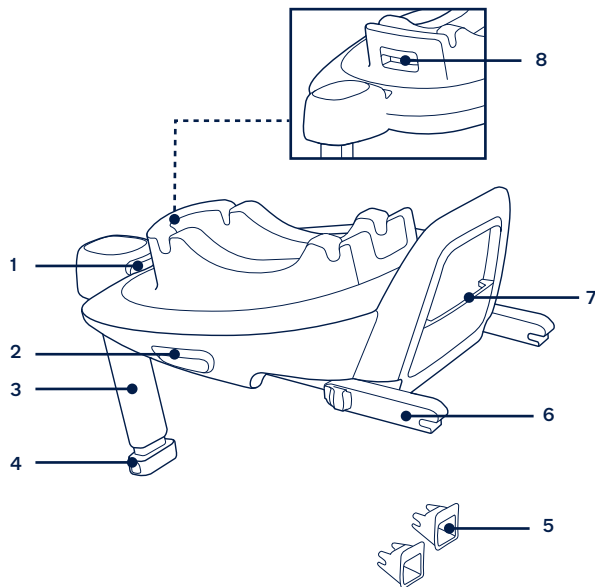
Consulte o manual de instruções da TODL next para a instalação da TODL next.

Consulte o manual de instruções da CARI next para a instalação da CARI next.

## Lista de componentes

Certifique-se de que todas as peças estão disponíveis antes da montagem. Se alguma peça estiver em falta, contacte o revendedor local. Não são necessárias ferramentas para a montagem.

- |  |  |
|--|--|
| 1 Botão de ajuste ISOFIX                                 | 5 Guias ISOFIX   |
| 2 Botão de desengate do dispositivo avançado de retenção | 6 Conector ISOFIX  |
| 3 Perna de carga   | 7 Compartimento de armazenamento do manual de instruções |
| 4 Botão de ajuste da perna de carga                      | 8 Botão de rotação do transportador                      |



## Montagem do produto

### Cuidados na instalação

Este dispositivo avançado de retenção para crianças é adequado para bancos de veículos equipados com barras de fixação ISOFIX. (1)

**NÃO** instale este sistema avançado de retenção para crianças em bancos de veículo virados para o lado ou para a retaguarda em relação à direção de deslocação do veículo. (2)

### Utilização do produto

#### Instalação da base

- 1 - Encaixe os guias ISOFIX nas barras de fixação ISOFIX do veículo (ver manual do proprietário do veículo). (3) Os guias ISOFIX podem proteger a superfície do banco do veículo contra roturas. Também servem para guiar os conectores ISOFIX
- 2 - Desdobre a perna de carga a partir do compartimento de armazenamento. (4)
- 3 - Estique os conectores ISOFIX pressionando o botão de ajuste ISOFIX enquanto puxa o conector. (5)
- 4 - Pressione o botão de ajuste ISOFIX para ajustar os conectores ISOFIX. Alinhe os conectores ISOFIX com os guias ISOFIX e, em seguida, encaixe ambos os conectores ISOFIX nas barras de fixação ISOFIX. (6)  
**!** Certifique-se de que ambos os conectores ISOFIX estão corretamente encaixados nas barras de fixação ISOFIX do veículo. Deverá ouvir dois cliques e a cor dos indicadores de ambos os conectores ISOFIX deverá ser completamente verde. (6)-1  
**!** Certifique-se de que a base está firmemente instalada puxando por ambos os conectores ISOFIX.
- 5 - Depois de colocar a base no banco do veículo, estique a perna de carga até ao piso do veículo (7). Se o indicador da perna de apoio apresentar a cor verde, significa que a perna de apoio está corretamente instalada. A cor vermelha indica uma instalação incorreta. (7)-2  
**!** A perna de carga tem múltiplas posições. Se o indicador da perna de apoio apresentar a cor vermelha, significa que a perna de apoio está numa posição incorreta.

- ! Certifique-se de que a perna de carga está em contacto com o piso do veículo.
- ! Aperte o botão de ajuste da perna de carga e, em seguida, encurte a perna de carga para cima. **(7)-1**

A ilustração **(8)** apresenta a base totalmente montada.

- ! Os conectores ISOFIX devem estar encaixados e bloqueados nas barras de fixação ISOFIX. **(8)-1**
- ! A perna de carga deve estar corretamente instalada com o indicador em cor verde. **(8)-2**

## Encaixar o transportador na base

- 1 - Encaixe o dispositivo avançado de retenção para crianças na base **(9)**, se o dispositivo avançado de retenção estiver corretamente encaixado, o indicador do dispositivo avançado de retenção apresentará a cor verde. **(10)**
- ! Certifique-se de que o transportador está bloqueado na base puxando pela pega.
- 2 - Pressione o botão de ajuste ISOFIX e empurre a base até tocar nas costas do banco do veículo. **(11)**
- 3 - Mantenha pressionado o botão de rotação para rodar e colocar/retirar a criança lateralmente de forma fácil **(12)**
- 4 - Para desencaixar o transportador, pressione o botão de desencaixe **(13)-1**, e levante o transportador **(13)-2**

## Desinstalar a base

- 1 - Para remover a base, pressione primeiro o botão de bloqueio secundário **(14)-1** e, em seguida, o botão **(14)-2** nos conectores ISOFIX antes de remover a base do banco do veículo. **(14)**
- 2 - Para transportar, pressione o botão de ajuste ISOFIX e retraia os conectores ISOFIX para a posição de armazenamento. **(15)**



**WAŻNE!**  
**TA KRÓTKA**  
**INSTRUKCJA**  
**JEST JEDYNI**  
**INFORMACYJNA.**  
**W CELU ZAPEWNIENIA**  
**MAKSYMALNEJ**  
**OCHRONY I**  
**UZYSKANIA PEŁNYCH**  
**INFORMACJI**  
**ZASADNICZE**  
**ZNACZENIE MA**  
*DOKŁADNE*  
*PRZECZYTANIE I*  
*PRZESTRZEGANIE*  
*INSTRUKCJI FOTELIKA*  
*SAMOCHODOWEGO.*

## **Spis treści**

<b>Informacje o produkcie</b>	59
Rejestracja produktu	
Gwarancja	
Kontakt	
<b>Ostrzeżenie</b>	60
<b>Lista części</b>	61
<b>Konfiguracja produktu</b>	62
<b>Korzystanie z produktu</b>	62

## Informacje o produkcji

Numer modelu: \_\_\_\_\_

Data produkcji: \_\_\_\_\_

### Rejestracja produktu

Proszę wpisać informacje powyżej. Numer modelu i data produkcji znajdują się na spodzie podstawy BASE next.

W celu rejestracji posiadanego produktu przejdź na stronę internetową:

[www.nunababy.com](http://www.nunababy.com)

Kliknij łącze "Zarejestruj produkt" na stronie głównej.

### Gwarancja

Nasze wysokiej jakości produkty zaprojektowaliśmy tak, aby mogły rosnąć razem z Twoim dzieckiem jak również z całą rodziną. Ponieważ jesteśmy przekonani o jakości naszych produktów, nasz produkt objęty jest gwarancją konsumencką już od dnia jego zakupu. W razie kontaktu z nami prosimy o przygotowanie dowodu zakupu, numeru modelu oraz daty produkcji.

W celu uzyskania informacji na temat gwarancji, odwiedź naszą stronę internetową:

[www.nunababy.com](http://www.nunababy.com)

Kliknij łącze „Gwarancja” na stronie głównej.

### Kontakt

W celu uzyskania informacji na temat części zamiennych, serwisu lub jakichkolwiek dodatkowych pytań skontaktuj się z naszym działem obsługi klienta.

[info@nunababy.com](mailto:info@nunababy.com)

[www.nunababy.com](http://www.nunababy.com)

## ⚠ OSTRZEŻENIE

Niestosowanie się do tych ostrzeżeń i instrukcji, może spowodować poważne obrażenia lub śmierć.

W celu prawidłowej ochrony dziecka, ważne jest użycie i zamontowanie podstawy BASE next zgodnie z zaleceniami w tym podręczniku.

Podstawa BASE next jest zgodna z PIPA next\* / ARRA next / TODL next / CARI next.

\*Aby używać z PIPA next, należy sprawdzić, czy poniższy znak modułu, znajduje się na spodzie skorupy.



Ta krótka instrukcja jest jedynie informacyjna. W celu zapewnienia maksymalnej ochrony i uzyskania pełnych informacji zasadnicze znaczenie ma dokładne przeczytanie i przestrzeganie instrukcji fotelika samochodowego:

W celu instalacji PIPA next należy sprawdzić instrukcję PIPA next.

W celu instalacji ARRA next należy sprawdzić instrukcję ARRA next.

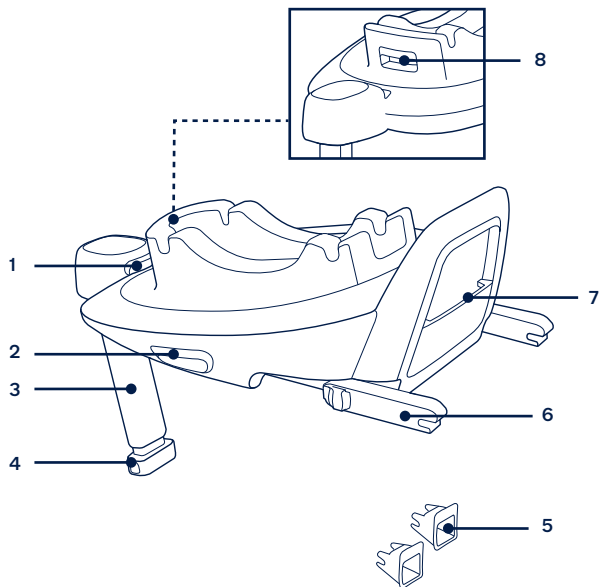
W celu instalacji TODL next należy sprawdzić instrukcję TODL next.

W celu instalacji CARI next należy sprawdzić instrukcję CARI next.

## Lista części

Upewnij się, że posiadasz wszystkie części zanim rozpoczniesz proces montażu. Jeśli którejś z części brakuje, należy się skontaktować z lokalnym sprzedawcą. Montaż nie wymaga użycia żadnych dodatkowych narzędzi.

- |   |  |   |   |
|---|--|---|---|
| 1 | Przycisk regulacji ISOFIX                | 5 | Prowadnice ISOFIX                       |
| 2 | Przycisk zwalniania fotelika dla dziecka | 6 | Złącze ISOFIX                           |
| 3 | Wspornik obciążenia                      | 7 | Wnęka do przechowywania instrukcji      |
| 4 | Przycisk regulacji wspornika obciążenia  | 8 | Przycisk obrotu nosidełka dla niemowląt |



## Konfiguracja produktu

### Wskazówki dotyczące instalacji

Ten system podwyższonego fotelika dla dziecka nadaje się do używania na siedzeniach pojazdów z listwami kotwiącymi ISOFIX. **(1)**

**NIE** należy instalować tego systemu podwyższonego fotelika dla dziecka siedzeniach pojazdu, które ustawione są bokiem lub tyłem do kierunku jazdy. **(2)**

## Korzystanie z produktu

### Instalacja podstawy

- 1 - Przymocuj prowadnice ISOFIX do listew kotwienia ISOFIX pojazdu (sprawdź podręcznik właściciela pojazdu). **(3)** Prowadnice ISOFIX mogą zabezpieczyć powierzchnie siedzenia pojazdu przed wytarciem. Mogą one także prowadzić złącza ISOFIX
  - 2 - Rozłóż nogę stabilizującą, wyjmując ją z wnętrza do przechowywania. **(4)**
  - 3 - Wsuń złącza ISOFIX poprzez naciśnięcie przycisku zwalniania, jednocześnie pociągając złącze. **(5)**
  - 4 - Naciśnij przycisk regulacji ISOFIX, aby wyregulować złącza ISOFIX. Wyrównaj złącza ISOFIX z prowadnicami ISOFIX, a następnie zatrzaśnij oba złącza ISOFIX w listwach mocowania ISOFIX. **(6)**
- !** Upewnij się, że obydwa złącza ISOFIX są pewnie przymocowane do listew kotwiących ISOFIX pojazdu. Powinny być słyszane dwa kliknięcia, a kolor wskaźników na obu złączach ISOFIX powinien być całkowicie zielony. **(6)-1**
- !** Sprawdź, czy podstawa jest bezpiecznie zainstalowana, pociągając za obydwa złącza ISOFIX.
- 5 - Po zamontowaniu bazy na siedzeniu pojazdu, wysuń nogę stabilizującą do podłogi **(7)**. Gdy wspornik obciążenia nie jest zainstalowany prawidłowo, wskaźnik wspornika obciążenia będzie miał kolor zielony. Czerwony kolor będzie oznaczał nieprawidłową instalację. **(7)-2**

- ! Noga stabilizująca ma kilka pozycji. Gdy wskaźnik wspornika obciążenia jest czerwony, oznacza to, że znajduje się on w nieprawidłowej pozycji.
- ! Upewnij się, że noga stabilizująca całkowicie przylega do podłogi auta.
- ! Aby skrócić nogę, naciśnij przycisk regulacji nogi i pociągnij ją do góry (7)-1

Całkowicie zmontowana podstawa jest pokazana jako (8).

- ! Złącza ISOFIX muszą być założone i zablokowane na listwach kotwiących ISOFIX. (8)-1
- ! Zielony wskaźnik na nodze stabilizującej potwierdza poprawność instalacji. (8)-2

## Zakładanie nosidełka dla niemowląt na podstawę

- 1- Popchnij podwyższony fotelik dla dziecka w dół na podstawę (9), jeśli podwyższony fotelik dla dziecka jest zabezpieczony, wskaźnik podwyższonego fotelika dla dziecka pokaże kolor zielony. (10)
  - ! Sprawdź, czy nosidełko dla niemowląt jest zablokowane na podstawie, pociągając za uchwyt.
- 2- Naciśnij przycisk regulacji ISOFIX i popchnij podstawę do tyłu, aż do zetknięcia z tyłem siedzenia pojazdu. (11)
- 3- Naciśnij i przytrzymaj przycisk obrotu, aby obrócić fotelik w celu ułatwienia wkładania/wyjmowania dziecka z boku, a następnie obróć fotelik do pozycji przewożenia. (12)
- 4- W celu zwolnienia nosidełka dla niemowląt, ściśnij przycisk zwalniania nosidełka dla niemowląt (13)-1, a następnie unieś nosidełko dla niemowląt w górę. (13)-2

## Odinstalowanie podstawy

- 1- Aby zdjąć bazę, naciśnij najpierw drugi przycisk blokady (14)-1, a następnie przycisk (14)-2 na złączach ISOFIX, przed zdjęciem z siedzenia pojazdu. (14)
- 2- W celu przeniesienia, naciśnij przycisk regulacji ISOFIX i przesunąć złącza ISOFIX do tyłu do pozycji przechowywania. (15)

**DŮLEŽITÉ!**  
**TYTO KRÁTKÉ**  
**POKYNY JSOU POUZE**  
**ORIENTAČNÍ.**  
**ABY BYLA ZAJIŠTĚNA**  
**MAXIMÁLNÍ OCHRANA**  
**A KOMPLETNÍ**  
**INFORMOVANOST,**  
**JE ZCELA NEZBYTNÉ**  
*POZORNĚ SI PŘEČÍST*  
*A DODRŽOVAT*  
*NÁVOD NA POUŽITÍ*  
*AUTOSEDAČKY.*

## Obsah

<b>Informace o produktu</b>	67
Registrace produktu	
Záruka	
Kontakt	
<b>Varování</b>	68
<b>Seznam dílů</b>	69
<b>Sestavení produktu</b>	70
<b>Sestavení produktu</b>	70

## Informace o produktu

Číslo modelu: \_\_\_\_\_

Datum výroby: \_\_\_\_\_

### Registrace produktu

Vyplňte prosím výše uvedené informace. Číslo modelu a datum výroby jsou uvedeny na dolní straně autosedačky BASE next.

**Tento produkt můžete zaregistrovat na webu:**

[www.nunababy.com](http://www.nunababy.com)

Klikněte na odkaz „Register Gear“ (Registrace vybavení) na domovské stránce.

### Záruka

Naše vysoce kvalitní produkty jsou navrženy tak, aby mohly růst s vaším dítětem i s vaší rodinou. Protože si za svým produktem stojíme, vztahuje se na něj individuální záruka na produkt, která začíná platit dnem jeho zakoupení. Než nás budete kontaktovat, připravte si doklad o zakoupení, číslo modelu a datum výroby.

**Informace o záruce najdete na webu:**

[www.nunababy.com](http://www.nunababy.com)

Klikněte na odkaz „Záruka“ na domovské stránce.

### Kontakt

V případě náhradních dílů, servisu nebo dalších dotazů k záruce kontaktujte prosím naše oddělení zákaznického servisu.

[info@nunababy.com](mailto:info@nunababy.com)

[www.nunababy.com](http://www.nunababy.com)

## VAROVÁNÍ

Nedodržení těchto varování a pokynů může vést k vážnému zranění nebo smrti.

Aby bylo vaše dítě správně chráněno, je důležité používat a nainstalovat BASE next podle pokynů uvedených v tomto návodu.

BASE next je kompatibilní s PIPA next\* / ARRA next / TODL next / CARI next.

\*Pro použití s PIPA next zkontrolujte, zda se na spodní straně skořepiny nachází následující značka modulu.



Tyto krátké pokyny jsou pouze orientační. Aby byla zajištěna maximální ochrana a kompletní informovanost, je zcela nezbytné pozorně si přečíst a dodržovat návod na použití autosedačky:

Pokyny pro instalaci PIPA next najdete v návodu k použití PIPA next.

Pokyny pro instalaci ARRA next najdete v návodu k použití ARRA next.

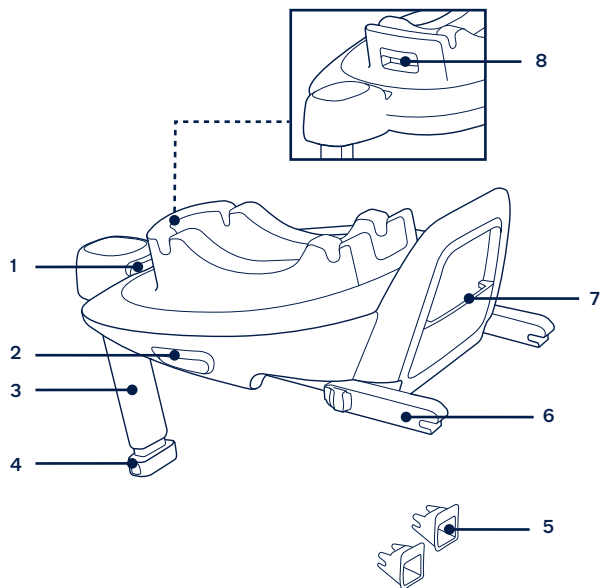
Pokyny pro instalaci TODL next najdete v návodu k použití TODL next.

Pokyny pro instalaci CARI next najdete v návodu k použití CARI next.

## Seznam dílů

Před sestavením se ujistěte, že nechybí žádné součásti. V případě, že některá součást chybí, kontaktujte prodejce. K sestavení nejsou zapotřebí žádné nástroje.

- |   |  |   |                                      |
|---|--|---|--------------------------------------|
| 1 | Tlačítko nastavení ISOFIX              | 5 | Vodítka ISOFIX                       |
| 2 | Indikátor odjištěné dětské autosedačky | 6 | Konektor ISOFIX                      |
| 3 | Opěrná noha                            | 7 | Příhrádka na návod                   |
| 4 | Tlačítko nastavení opěrné nohy         | 8 | Otočný knoflík nosítka pro malé děti |



## Sestavení produktu

### Upozornění k instalaci

Tato vylepšená dětská autosedačka je vhodná pouze pro automobilová sedadla, která jsou vybavená ukotvovacími oky ISOFIX. (1)

**NEINSTALUJTE** tuto vylepšenou dětskou autosedačku na sedadla vozu, která směřují do strany nebo dozadu vzhledem ke směru pohybu vozu. (2)

## Používání produktu

### Instalace základny

- 1 - Připevněte vodítka ISOFIX k ukotvovacím okům ISOFIX ve voze (viz návod k používání vozu). (3) Vodítka ISOFIX chrání potah sedadel před potrháním. Rovněž mohou vést konektory ISOFIX.
  - 2 - Vyklopte opěrnou nohu z úložného prostoru. (4)
  - 3 - Stiskněte tlačítko nastavení ISOFIX a zároveň vytáhněte konektory ISOFIX. (5)
  - 4 - Stiskněte tlačítko nastavení ISOFIX a nastavte konektory ISOFIX. Zorientujte konektory ISOFIX s vodítky ISOFIX a potom zacvakněte oba konektory ISOFIX do ukotvovacích ok ISOFIX. (6)
- ! Ujistěte se, že jsou oba konektory ISOFIX pevně uchyceny k příslušným ukotvovacím okům ISOFIX. Při správném uchycení se musí ozvat dvě cvaknutí a indikátory na obou konektorech ISOFIX musí být zcela zelené. (6)-1
- ! Zatažením za oba konektory ISOFIX zkontrolujte, zda je základna řádně nainstalována.
- 5 - Umístěte základnu na sedadlo vozidla a vysuňte opěrnou nohu k podlaze (7). Když je indikátor opěrné nohy zelený, znamená to, že opěrná noha je nainstalována správně. Červená znamená, že není nainstalována správně. (7)-2
- ! Opěrná noha má několik pozic. Když je indikátor opěrné nohy červený, znamená to, že se opěrná noha nachází v nesprávné pozici.
- ! Opěrná noha musí být v plném kontaktu v podlahu vozidla.

! Stiskněte uvolňovací tlačítko opěrné nohy a potom nohu zkrátte směrem nahoru. (7)-1

Kompletně sestavená základna je zobrazena pod číslem (8).

! Konektory ISOFIX musí být připevněny a zajištěny do ukotvovacích ok ISOFIX. (8)-1

! Opěrná noha musí být nainstalována správně se zeleným indikátorem. (8)-2

## Připevnění nosítka pro malé děti k základně

- 1- Zatlačte vylepšenou dětskou autosedačku do základny (9), pokud je vylepšená autosedačka bezpečně nainstalována, indikátor zajištěné autosedačky bude zelený. (10)  
! Zatažením za držadlo směrem nahoru zkontrolujte, zda je nosítko pro malé děti zajištěno v základně.
- 2 - Stiskněte tlačítko nastavení ISOFIX a zároveň zatlačte základnu dozadu tak, aby se dotýkala opěraku sedadla vozu. (11)
- 3 - Stisknutím a podržením otočného tlačítka zaměňte stranu pro snazší vkládání/vyjímání dítěte. (12)
- 4 - Chcete-li nosítko pro malé děti sejmout, sevřete tlačítko pro uvolnění nosítka pro malé děti (13)-1 a potom zvedněte nosítko. (13)-2

## Odinstalování základny

- 1- Chcete-li sejmout základnu, nejdříve stiskněte tlačítko sekundárního zámku (14)-1 a potom tlačítko (14)-2 na konektorech ISOFIX. Potom sejměte základnu ze sedadla vozu. (14)
- 2 - Pro převážení stiskněte tlačítko nastavení ISOFIX a zasuňte konektory ISOFIX do úložné polohy. (15)



**DÔLEŽITÉ!**  
**TENTO KRÁTKY**  
**NÁVOD SLUŽI LEN**  
**AKO PREHL'AD.**  
**PRE ZÍSKANIE**  
**MAXIMÁLNEJ**  
**OCHRANY A ÚPLNÝCH**  
**INFORMÁCIÍ JE**  
**POTREBNÉ**  
**POZORNE SI**  
*PREČÍTAŤ A POCHOPÍŤ*  
*NÁVOD NA POUŽITIE*  
*AUTOSEDAČKY.*

## Obsah

<b>Informácie o výrobku</b>	75
Registrácia výrobku	
Záruka	
Kontakt	
<b>Výstraha</b>	76
<b>Zoznam jednotlivých častí</b>	77
<b>Zostavenie výrobku</b>	78
<b>Používanie výrobku</b>	78

## Informácie o výrobku

Číslo modelu: \_\_\_\_\_

Dátum výroby: \_\_\_\_\_

### Registrácia výrobku

Vyplňte vyššie uvedené informácie. Číslo modelu a dátum výroby sú uvedené na spodnej strane výrobku BASE next.

**Ak svoj výrobok chcete zaregistrovať, navštívte:**

[www.nunababy.com](http://www.nunababy.com)

Na domovskej stránke kliknite na odkaz „Registrovať zariadenie“.

### Záruka

Zámerné sme navrhli naše výrobky vysokej kvality tak, aby mohli rásť s vašim dieťaťom aj vašou rodinou. Pretože si stojíme za naším výrobkom, naše vybavenie je kryté vlastnou zárukou na každý výrobok, začínajúc dňom zakúpenia. Ak nás budete kontaktovať, pripravte si doklad o kúpe, číslo modelu a dátum výroby.

**Viac informácií o záruke nájdete na stránke:**

[www.nunababy.com](http://www.nunababy.com)

Na domovskej stránke kliknite na odkaz „Záruka“.

### Kontakt

Ohtadne náhradných dielov, servisu alebo ďalších otázok o záruke sa obráťte na naše oddelenie služieb zákazníkom.

[info@nunababy.com](mailto:info@nunababy.com)

[www.nunababy.com](http://www.nunababy.com)

## ⚠ VÝSTRAHA

**Nedodržanie týchto výstrah a pokynov môže viesť k vážnemu poraneniu alebo smrti.**

Pre správnu ochranu vášho dieťaťa je dôležité používať a inštalovať výrobok BASE next podľa pokynov uvedených v tejto príručke.

Výrobok BASE next je kompatibilný s výrobkami PIPA next\*/ARRA next/TODL next/CARI next.

\* Na použitie s výrobkom PIPA next skontrolujte, či je nižšie uvedená značka modulu na spodnej strane pláštá.



Tento krátky návod slúži len ako prehľad. Pre získanie maximálnej ochrany a úplných informácií je potrebné pozorne si prečítať a pochopiť návod na použitie autosedačky:

Informácie o inštalácii PIPA next nájdete v návode na použitie výrobku PIPA next.

Informácie o inštalácii ARRA next nájdete v návode na použitie výrobku ARRA next.

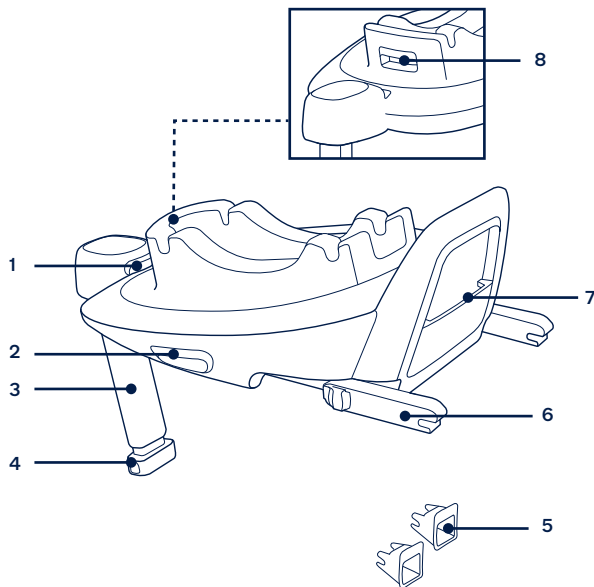
Informácie o inštalácii TODL next nájdete v návode na použitie výrobku TODL next.

Informácie o inštalácii CARI next nájdete v návode na použitie výrobku CARI next.

## Zoznam jednotlivých častí

Pred zostavením skontrolujte, či máte všetky časti. Ak chýba ktorákoľvek časť, obráťte sa na miestneho predajcu. Na zostavenie nie sú potrebné žiadne nástroje.

- |   |  |   |                                       |
|---|--|---|---------------------------------------|
| 1 | Nastavovacie tlačidlo ISOFIX             | 5 | Vodiace prvky ISOFIX                  |
| 2 | Uvoľňovacie tlačidlo detskej autosedačky | 6 | Prípojka ISOFIX                       |
| 3 | Oporná noha                              | 7 | Úložný priestor pre Návod na použitie |
| 4 | Tlačidlo na nastavenie opornej nohy      | 8 | Tlačidlo otáčania detskej sedačky     |



## Zostavenie výrobku

### Záležitosti týkajúce sa inštalácie

Tento zosilnený detský zadržiavací systém je vhodný len pre sedadlá vozidiel vybavené kotevnými tyčkami ISOFIX. (1)

**NEINŠTALUJTE** tento zosilnený detský zadržiavací systém na sedadlá vozidla, ktoré smerujú do boku alebo dozadu vzhľadom na smer pohybu vozidla. (2)

## Používanie výrobku

### Inštalácia základne

- 1 - Pripojte vodiace prvky ISOFIX ku kotevným tyčkám ISOFIX vozidla (pozrite si návod na obsluhu vozidla). (3) Vodiace prvky ISOFIX môžu ochrániť povrch sedadla vozidla pred roztrhnutím. Môžu tiež viesť prípojky ISOFIX.
  - 2 - Rozložte opornú nohu z úložného priestoru. (4)
  - 3 - Roztiahnite prípojky ISOFIX stlačením nastavovacieho tlačidla ISOFIX a súčasným potiahnutím za prípojku. (5)
  - 4 - Stlačením nastavovacieho tlačidla ISOFIX nastavte prípojky ISOFIX. Spojovacie prvky ISOFIX zarovnajte s vodiacími prvkami ISOFIX a potom zacvaknite obidva spojovacie prvky ISOFIX na kotevné tyčky ISOFIX. (6)
- ! Skontrolujte, či sú obe prípojky ISOFIX pevne pripojené ku kotevným tyčkám ISOFIX vozidla. Musia sa ozvať dve cvaknutia a farba indikátorov na oboch prípojkách ISOFIX musí byť úplne zelená. (6)-1
- ! Skontrolujte, či je základňa bezpečne nainštalovaná potiahnutím oboch prípojok ISOFIX.
- 5 - Po umiestnení základne na sedadlo vozidla vyťahujte opornú nohu smerom nadol na podlahu (7). Ak bude oporná noha nainštalovaná správne, indikátor opornej nohy zobrazí zelenú farbu. Pri nesprávnej inštalácii sa zobrazí červená farba. (7)-2
- ! Oporná noha má viac polôh. Keď indikátor opornej nohy zobrazí červenú farbu, znamená to, že je oporná noha v nesprávnej polohe.
- ! Skontrolujte, či je oporná noha v úplnom kontakte s podlahovým panelom vozidla.

! Stisnite nastavovacie tlačidlo opornej nohy a potom skráťte opornú nohu smerom nahor. (7)-1

Úplne zostavená základňa je zobrazená na obrázku (8).

! Prípojky ISOFIX musia byť pripojené a zaistené na kotevných tyčkách ISOFIX. (8)-1

! Oporná noha musí byť správne nainštalovaná so zelenou farbou indikátora. (8)-2

## Prípevnenie detskej sedačky k základni

1- Zatláčte zosilnenú detskú autosedačku do základne (9), keď bude zosilnená detská autosedačka zaistená, indikátor zosilnenej detskej autosedačky zobrazí zelenú farbu. (10)

! Potiahnutím za rukoväť skontrolujte, či je detská sedačka zaistená na základni.

2- Stlačte nastavovacie tlačidlo ISOFIX a zatlačte základňu dozadu tak, aby sa dostala do kontaktu s operadlom sedadla vozidla. (11)

3- Stlačte a podržte tlačidlo otáčania, aby ste sedačku otočili pre jednoduchšie bočné nakladanie/vykládanie dieťaťa. (12)

4- Ak chcete uvoľniť detskú sedačku, stlačte uvoľňovacie tlačidlo detskej sedačky (13)-1 a potom ju nadvihnite dohora. (13)-2

## Odištalovanie základne

1- Ak chcete vybrať základňu, stlačte pred jej vybratím zo sedadla vozidla najprv druhé zaisťovacie tlačidlo (14)-1, potom tlačidlo (14)-2 na prípojkách ISOFIX. (14)

2- Na účely prepravy stlačte nastavovacie tlačidlo ISOFIX a zasuňte prípojky ISOFIX do skladovacej polohy. (15)

**VAŽNO!**  
**OVE KRATKE UPUTE**  
**SLUŽE SAMO ZA**  
**INFORMATIVNI**  
**PREGLED.**  
**ZA NAJVEĆU MOGUĆU**  
**ZAŠTITU I POTPUNE**  
**INFORMACIJE**  
**IZUZETNO JE VAŽNO**  
*PAŽLJIVO PROČITATI*  
*I PRIDRŽAVATI SE*  
*UPUTA IZ PRIRUČNIKA*  
*ZA DJEČJU*  
*AUTOSJEDALICU.*

## Sadržaj

<b>Podaci o proizvodu</b>	83
Registracija proizvoda	
Jamstvo	
Kontakt	
<b>Upozorenje</b>	84
<b>Popis dijelova</b>	85
<b>Postavljanje proizvoda</b>	86
<b>Uporaba proizvoda</b>	86

## Podaci o proizvodu

Broj modela: \_\_\_\_\_

Datum proizvodnje: \_\_\_\_\_

### Registracija proizvoda

Popunite gore navedene podatke. Broj modela i datum proizvodnje nalazi se na dnu BASE next baze.

**Za registraciju proizvoda posjetite:**

[www.nunababy.com](http://www.nunababy.com)

Kliknite na vezu "Registracija opreme" na početnoj stranici.

### Jamstvo

Osmislili smo i proizveli naše proizvode visoke kvalitete kako bi mogli rasti s vašim djetetom i obitelji. Budući da stojimo iza našeg proizvoda, naša je oprema pokrivena jamstvom za proizvod, počevši od dana kupnje. Prije no što nas kontaktirate pripremite dokaz o kupnji, broj modela i datum proizvodnje.

**Za informacije o jamstvu posjetite:**

[www.nunababy.com](http://www.nunababy.com)

Kliknite na vezu "Jamstvo" na početnoj stranici.

### Kontakt

Za zamjenske dijelove, servis ili moguća pitanja u svezi jamstva kontaktirajte našu službu za korisnike.

[info@nunababy.com](mailto:info@nunababy.com)

[www.nunababy.com](http://www.nunababy.com)

## ! UPOZORENJE

Nepoštivanje ovih upozorenja i uputa može predstavljati opasnost od ozbiljnih ozljeda sa smrtnim ishodom.

Za pravilnu zaštitu djeteta važno je koristiti i ugraditi BASE next u skladu s uputama iz ovog priručnika.

BASE next je kompatibilna s PIPA next\* / ARRA next / TODL next / CARI next.

\*Za korištenje s PIPA next provjerite da li se na dnu okvira nalazi dolje navedena oznaka modula.



Ove kratke upute služe samo za informativni pregled. Za najveću moguću zaštitu i potpune informacije izuzetno je važno pažljivo pročitati i pridržavati se uputa iz priručnika za dječju autosjedalicu:

Za ugradnju PIPA next pogledajte PIPA next priručnik s uputama.

Za ugradnju ARRA next pogledajte ARRA next priručnik s uputama.

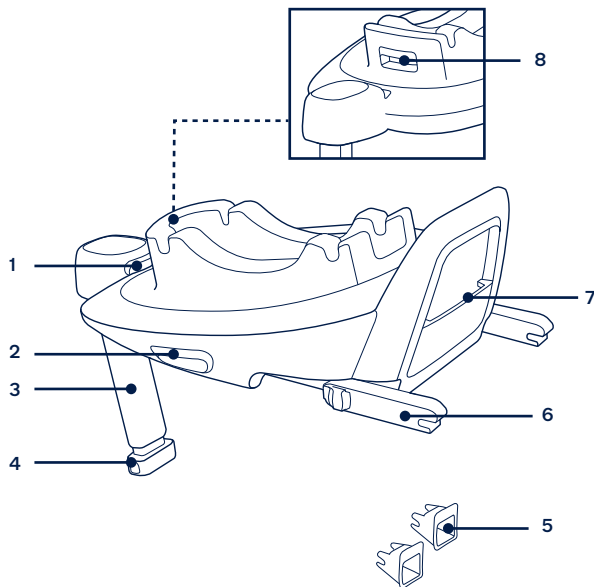
Za ugradnju TODL next pogledajte TODL next priručnik s uputama.

Za ugradnju CARI next pogledajte CARI next priručnik s uputama.

## Popis dijelova

Prije sklapanja provjerite jesu li raspoloživi svi dijelovi. Ako bilo koji dio nedostaje kontaktirajte lokalnog prodavača. Za sklapanje nije potreban alat.

- |  |  |
|--|--|
| 1 Gumb za podešavanje ISOFIX priključka    | 5 ISOFIX vodilice                          |
| 2 Gumb za oslobađanje dječje autosjedalice | 6 ISOFIX priključak                        |
| 3 Potporni nogar                           | 7 Odjeljak za pohranu priručnika s uputama |
| 4 Gumb za podešavanje potpornog nogara     | 8 Gumb za okretanje nosiljke za bebe       |



## Postavljanje proizvoda

### O čemu voditi računa prilikom postavljanja

Ova napredna dječja autosjedalica prikladna je samo za sjedala u vozilu opremljena ISOFIX prečkama za pričvršćivanje. (1)

**NE POSTAVLJAJTE** ovu naprednu dječju autosjedalicu na sjedala u vozilu koja su okrenuta bočno ili suprotno od smjera kretanja vozila. (2)

## Uporaba proizvoda

### Postavljanje baze

- 1 - Priključite ISOFIX vodilice na ISOFIX prečke za pričvršćivanje u vozilu (pogledajte korisnički priručnik vozila). (3) ISOFIX vodilice štite površinu sjedala vozila kako se ne bi poderala. One mogu voditi i ISOFIX priključke.
  - 2 - Rasklopite potporni nogar iz odjeljka spremišta. (4)
  - 3 - Produžite ISOFIX priključke pritiskom na gumb za podešavanje ISOFIX priključka i istodobno ga izvlačite. (5)
  - 4 - Pritisnite ISOFIX gumb za podešavanje kako biste namjestili ISOFIX priključke. Poravnajte ISOFIX priključke s ISOFIX vodilicama, zatim umetnite oba ISOFIX priključka u ISOFIX prečke za pričvršćivanje dok ne škljocne. (6)
- ! Provjerite jesu li oba ISOFIX priključka sigurno pričvršćena na ISOFIX prečke za pričvršćivanje u vozilu. Trebaju se čuti dva škljocaja i indikatori na oba ISOFIX priključka moraju biti u cijelosti zeleni. (6)-1
- ! Provjerite je li baza sigurno postavljena povlačenjem oba ISOFIX priključka.
- 5 - Nakon postavljanja baze na sjedalo vozila produžite potporni nogar do poda (7). Ako je potporni nogar pravilno postavljen, indikator na potpornom nogaru bit će zelene boje. Ako je potporni nogar nepravilno postavljen, indikator će biti crvene boje. (7)-2
- ! Potporni nogar ima više položaja. Kad je indikator potpornog nogara crvene boje, to znači da je nogar na pogrešnom položaju.
- ! Provjerite je li potporni nogar u potpunom kontaktu s podnom pločom vozila.

! Stisnite gumb za oslobađanje potpornog nogara, a zatim skratite nogar prema gore. **(7)-1**

Ispravno postavljena i potpuno pripremljena baza prikazana je na **(8)**.

! ISOFIX priključci moraju biti sklopljeni i blokirani u ISOFIX prečke za pričvršćivanje. **(8)-1**

! Potporni nogar mora biti pravilno postavljen sa zelenim indikatorom. **(8)-2**

## Postavljanje nosiljke za bebu na bazu

- 1- Gurnite naprednu dječju autosjedalica prema dolje na bazu **(9)**, ako je napredna dječja autosjedalica sigurno pričvršćena, indikator napredne dječje autosjedalice bit će zelene boje. **(10)**
- ! Povlačenjem ručke prema gore provjerite je li nosiljka za bebu sigurno pričvršćena i blokirana na bazi.
- 2- Pritisnite gumb za podešavanje ISOFIX priključka i gurnite bazu prema natrag dok ne dodirne naslon sjedala vozila. **(11)**
- 3- Pritisnite i držite gumb za okretanje kako biste okrenuli autosjedalicu radi lakšeg stavljanja / vađenja djeteta iz nje. **(12)**
- 4- Za oslobađanje nosiljke za bebu pritisnite gumb za oslobađanje nosiljke za bebu **(13)-1**, a zatim podignite nosiljku za bebu. **(13)-2**

## Uklanjanje baze

- 1- Ako želite skinuti bazu najprije pritisnite drugu gumb za blokadu **(14)-1**, a zatim gumb **(14)-2** na ISOFIX priključcima prije uklanjanja baze sa sjedala vozila. **(14)**
- 2- Za prenošenje pritisnite gumb za podešavanje ISOFIX priključka i pomaknite unatrag ISOFIX priključke natrag u položaj za pohranu. **(15)**



**POMEMBNO!**  
**TA KRATKA NAVODILA**  
**SO LE PREGLEDNA.**  
**ZA MAKSIMALNO**  
**ZAŠČITO IN POPOLNE**  
**INFORMACIJE JE**  
**POMEMBNO, DA**  
*PREBERETE IN*  
*UPOŠTEVATE*  
*PRIROČNIK Z NAVODILI*  
*ZA OTROŠKI SEDEŽ.*

## **Vsebina**

<b>Informacije o izdelku</b>	91
Registracija izdelka	
Garancija	
Stik	
<b>Opozorilo</b>	92
<b>Seznam delov</b>	93
<b>Priprava izdelka</b>	94
<b>Uporaba izdelka</b>	94

## Informacije o izdelku

Številka modela: \_\_\_\_\_

Datum izdelave: \_\_\_\_\_

### Registracija izdelka

Vpišite zgornje podatke. Številko modela in datum izdelave najdete na spodnji strani izdelka BASE next.

**Za registracijo izdelka obiščite:**

[www.nunababy.com](http://www.nunababy.com)

Na začetni strani kliknite povezavo „Registriraj opremo“.

### Garancija

Naše visokokakovostne izdelke smo namenoma oblikovali tako, da lahko rastejo skupaj z vašim otrokom in vašo družino. Ker zagotavljamo kakovost naših izdelkov, našo opremo od dneva nakupa krije garancija, ki je narejena po meri za vsak izdelek. Ko stopite v stik z nami, imejte pri roki potrdilo o nakupu, številko modela in datum izdelave.

**Podatke o garanciji najdete na:**

[www.nunababy.com](http://www.nunababy.com)

Na začetni strani kliknite povezavo »Garancija«.

### Stik

Za vprašanja o nadomestnih delih in servisu ali za dodatna vprašanja o garanciji stopite v stik z oddelkom za stike s strankami.

[info@nunababy.com](mailto:info@nunababy.com)

[www.nunababy.com](http://www.nunababy.com)

## ⚠ OPOZORILO

Neupoštevanje teh opozoril in navodil lahko povzroči resne poškodbe ali smrt.

Za ustrezno zaščito otroka je pomembno, da BASE next uporabljate in namestite v skladu z navodili v tem priročniku.

BASE next je združljiv s PIPA next\* / ARRA next / TODL next / CARI next.

\*Za uporabo s PIPA next preverite, ali je na dnu lupine spodnja oznaka modula.



Ta kratka navodila so le pregledna. Za maksimalno zaščito in popolne informacije je pomembno, da preberete in upoštevate priročnik z navodili za otroški sedež:

Za namestitev PIPA next glejte navodila za izdelek PIPA next.

Za namestitev ARRA next glejte navodila za izdelek ARRA next.

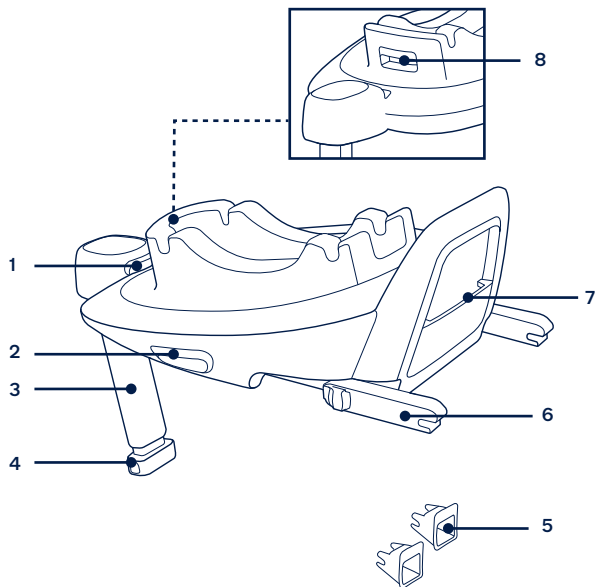
Za namestitev TODL next glejte navodila za izdelek TODL next.

Za namestitev CARI next glejte navodila za izdelek CARI next.

## Seznam delov

Prepričajte se, da imate pred sestavljanjem izdelka na voljo vse dele. Če kateri od delov manjka, se obrnite na lokalnega prodajalca. Za sestavljanje izdelka ne potrebujete nobenega orodja.

- |   |   |
|---|---|
| 1 Gumb za nastavev ISOFIX                         | 5 Vodila ISOFIX                             |
| 2 Gumb za sprostitve sistema za zadrževanje otrok | 6 Priključek ISOFIX                         |
| 3 Podporna noga                                   | 7 Predal za shranjevanje navodil za uporabo |
| 4 Gumb za nastavev podporne noge                  | 8 Gumb za obračanje lupinice                |



## Priprava izdelka

### Opozorila glede namestitve

Ta izboljšani sistem za zadrževanje otrok je primeren za sedeže vozila, ki imajo držala ISOFIX. (1)

Izboljšane sistema za zadrževanje otrok **NE** nameščajte na sedeže vozila, ki so obrnjeni vstran ali nazaj glede na smer vožnje. (2)

## Uporaba izdelka

### Namestitev podnožja

- 1 - Vodili ISOFIX pritrдите na držala ISOFIX vozila (glejte navodila za uporabo vozila). (3) Vodili ISOFIX lahko zaščitita površino sedeža vozila pred raztrganjem. Nanju lahko nastavite tudi priključka ISOFIX.
- 2 - Izvlecite podporno nogo iz prostora za shranjevanje. (4)
- 3 - Razširite priključka ISOFIX tako, da pritisnete gumb za nastavev ISOFIX in izvlečete posamezen priključek. (5)
- 4 - Pritisnite gumb za nastavev ISOFIX, če želite nastaviti priključke ISOFIX. Poravnajte priključka ISOFIX z vodiloma ISOFIX in nato pritrđite oba priključka ISOFIX v držala ISOFIX, tako da se zaskočita. (6)  
**!** Zagotovite, da sta oba priključka ISOFIX dobro pritrđena na držala ISOFIX v vozilu. Slišati morate dva klika in indikatorja na obeh priključkih ISOFIX morata biti popolnoma zelena. (6)-1  
**!** Povlecite priključka ISOFIX, da preverite, ali je podnožje varno pritrđeno.
- 5 - Ko je podnožje nameščeno na sedež vozila, iztegnite podporno nogo do tal (7). Ko je podporna noga pravilno nameščena, je indikator podporne noge prikazan zeleno. Indikator je prikazan rdeče, če podporna noga ni pravilno nameščena. (7)-2  
**!** Podporna noga omogoča več položajev. Če indikator podporne noge sveti rdeče, pomeni, da je podporna noga v napačnem položaju.  
**!** Podporna noga se mora popolnoma dotikati tal vozila.  
**!** Pritisnite gumb za nastavev podporne noge in jo potisnite navzgor, da jo skrajšate. (7)-1

Popolnoma nameščeno podnožje je prikazano na sliki **(8)**.

- ! Priključka ISOFIX morata biti pritrjena in fiksirana na držala ISOFIX. **(8)-1**
- ! Podporna noga mora biti pravilno nameščena in indikator mora svetiti zeleno. **(8)-2**

## Pritrjevanje lupinice na podnožje

- 1 - Izboljšani sistem za zadrževanje otrok potisnite navzdol na podnožje **(9)**, če je izboljšani sistem za zadrževanje otrok varno pritrjen, bo indikator zelene barve. **(10)**
  - ! Preverite, če se je lupinica zaskočila na podnožje, tako da primete ročaj in ga povlečete navzgor.
- 2 - Pritisnite gumb za nastavev ISOFIX in podnožje potiskajte nazaj, dokler ne pride v stik z naslonjalom sedeža vozila. **(11)**
- 3 - Pritisnite in pridržite gumb za obračanje, da sedež zasučete in s strani otroka lažje položite v sedež/ga vzamete ven. **(12)**
- 4 - Če želite sprostiti lupinico, stisnite gumb za sprostitvev lupinice **(13)-1**, nato pa lupinico dvignite. **(13)-2**

## Odstranjevanje podnožja

- 1 - Če želite odstraniti podnožje, najprej pritisnite gumb za sekundarni zaklep **(14)-1** in nato gumb **(14)-2** na priključkih ISOFIX. Nato lahko odstranite podnožje s sedeža vozila. **(14)**
- 2 - Za transportiranje pritisnite gumb za nastavev ISOFIX in priključka ISOFIX potisnite nazaj v položaj za shranjevanje. **(15)**

**ВАЖНО! ЭТО  
ИНСТРУКЦИЯ ПО  
ЭКСПЛУАТАЦИИ.  
СОХРАНИТЕ ЕЁ  
ДЛЯ ОБРАЩЕНИЯ  
В БУДУЩЕМ:  
ПРОЧИТЕ  
ВНИМАТЕЛЬНО!**

## **Содержание**

<b>Информация об изделии</b>	99
Регистрация изделия	
Гарантия	
Контактные данные	
<b>Предупреждения</b>	100
<b>Спецификация деталей</b>	101
<b>Установка изделия</b>	102
<b>Эксплуатация изделия</b>	102

## Информация об изделии

Номер модели: \_\_\_\_\_

Дата изготовления: \_\_\_\_\_

### Регистрация изделия

Укажите приведенную выше информацию. Номер модели и дата изготовления указаны на нижней части базы BASE next: год месяц день.

**Для регистрации устройства посетите веб-сайт:**

[www.nunababy.com](http://www.nunababy.com)

Щелкните ссылку "Регистрация устройства" на главной странице.

### Гарантия

Мы специально разрабатываем наши высококачественные изделия так, чтобы они росли вместе с вашим ребенком и вашей семьей. Мы гарантируем качество своих изделий, и поэтому на механизмы наших устройств предоставляется гарантия клиента, начиная с момента их покупки. Обращаясь к нам, предъявите кассовый чек и сообщите номер модели и дату изготовления.

**Для просмотра сведений о гарантии посетите веб-сайт:**

[www.nunababy.com](http://www.nunababy.com)

Щелкните ссылку "Гарантия" на главной странице.

### Контактные данные

Для приобретения запасных частей, услуг или дополнительных разъяснений по гарантии обращайтесь в отдел обслуживания клиентов.

[info@nunababy.com](mailto:info@nunababy.com)

[www.nunababy.com](http://www.nunababy.com)

## ⚠ ПРЕДУПРЕЖДЕНИЯ

**Несоблюдение этих предупреждений и инструкций может привести к причинению серьезного вреда здоровью ребенка или летальному исходу.**

Для надлежащей защиты ребенка важно производить эксплуатацию и установку основания BASE next в соответствии с инструкциями, приведенными в настоящем руководстве.

Основание BASE next совместимо с PIPA next\* / ARRA next / TODL next / CARI next.

\*Для использования вместе с PIPA next найдите показанную ниже отметку модуля на нижней стороне сиденья.



Это инструкция по эксплуатации. Сохраните её для обращения в будущем: прочтите внимательно!

Для установки PIPA next см. Руководство по установке PIPA next.

Для установки ARRA next см. Руководство по установке ARRA next.

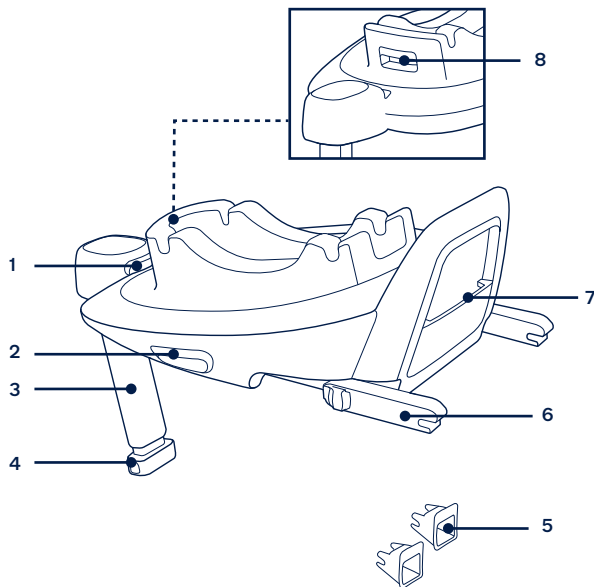
Для установки TODL next см. Руководство по установке TODL next.

Для установки CARI next см. Руководство по установке CARI next.

## Спецификация деталей

Перед сборкой данного изделия проверьте наличие всех деталей. В случае отсутствия любых деталей обратитесь в магазин, где было приобретено данное изделие. Для сборки не требуются инструменты.

- |   |  |   |   |
|---|--|---|---|
| 1 | Кнопка регулировки ISOFIX  | 5 | Направляющие ISOFIX                           |
| 2 | Кнопка отстегивания детского автокресла Child Restraint Release Button | 6 | Крепление ISOFIX                              |
| 3 | Опорная ножка  | 7 | Отсек для хранения инструкции по эксплуатации |
| 4 | Кнопка регулировки опорной ножки                                       | 8 | Кнопка поворота переносной люльки             |



## Установка изделия

### Вопросы установки

Данное улучшенное детское автокресло предназначено только для автомобильных сидений, оснащенных анкерными креплениями ISOFIX. (1)

**ЗАПРЕЩАЕТСЯ** устанавливать улучшенное детское автокресло на автомобильных сиденьях, установленных лицом против хода движения или в сторону от хода движения автомобиля. (2)

## Эксплуатация изделия

### Установка основания

- 1 - Прикрепите направляющие ISOFIX к анкерным креплениям ISOFIX автомобиля (см. руководство по эксплуатации автомобиля). (3) Направляющие ISOFIX защищают поверхность автомобильного сиденья от повреждений. Также они служат в качестве направляющих для фиксаторов ISOFIX.
  - 2 - Извлеките опорную ножку из отсека для хранения. (4)
  - 3 - Выдвиньте фиксаторы ISOFIX, нажав кнопку фиксатора ISOFIX и потянув за фиксатор. (5)
  - 4 - Нажмите на кнопку регулятора ISOFIX, чтобы отрегулировать крепления ISOFIX. Совместите крепления ISOFIX с направляющими ISOFIX и вставьте оба фиксатора ISOFIX в анкерные крепления ISOFIX до щелчка. (6)
- !** Убедитесь, что оба фиксатора ISOFIX надежно прикреплены к анкерным креплениям ISOFIX автомобиля. Должно прозвучать два щелчка, и цвет индикаторов обоих креплений ISOFIX должен быть зеленым. (6)-1
- !** Проверьте надежность установки основания, потянув за оба фиксатора ISOFIX.
- 5 - Поставьте основание на автомобильное сиденье, выдвиньте опорную ножку до пола (7). Если индикатор опорной ножки зеленый, установка выполнена правильно. Красный индикатор означает, что опорная ножка установлена неправильно. (7)-2

- ! В опорной ножке имеется несколько положений. Если индикатор опорной ножки красный, это значит, что опорная ножка находится в неправильном положении.
- ! Убедитесь, что опорная ножка полностью упирается в пол автомобиля.
- ! Сожмите кнопку регулировки опорной ножки и укоротите ножку, подняв ее. (7)-1

Полностью собранное основание показано на рисунке (8).

- ! Фиксаторы ISOFIX необходимо закрепить в анкерных креплениях ISOFIX. (8)-1
- ! Правильно установите опорную ножку, чтобы индикатор стал зеленого цвета. (8)-2

## Крепление переносной люльки к основанию

- 1 - Установите улучшенное детское автокресло на основание (9), если улучшенное детское автокресло закреплено надежно, индикатор фиксации улучшенного детского автокресла станет зеленым (10)
- ! Потяните переносную люльку за ручку, чтобы проверить надежность ее фиксации на основании.
- 2 - Нажмите на кнопку регулятора ISOFIX и прижмите основание к спинке кресла автомобиля. (11)
- 3 - Нажмите на кнопку поворота, чтобы повернуть автокресло для удобства посадки/ высадки ребенка сбоку. (12)
- 4 - Чтобы отсоединить переносную люльку от основания, нажмите на кнопку фиксации переносной люльки (13)-1, и поднимите люльку вверх. (13)-2

## Порядок снятия основания

- 1 - Чтобы снять основание, сначала нажмите вторую кнопку фиксатора (14)-1, а затем кнопку креплений ISOFIX (14)-2 и снимите основание с автомобильного сиденья. (14)
- 2 - Для транспортировки нажмите на кнопку регулятора ISOFIX и сдвиньте крепления ISOFIX обратно в положение хранения. (15)



**VIKTIG!  
DENNE KORTE  
INSTRUKSJONEN ER  
KUN FOR OVERSIKT.  
FOR MAKSIMAL  
BESKYTTELSE  
OG FULLSTENDIG  
INFORMASJON ER DET  
VESENTLIG Å  
LESE OG FØLGE  
BRUKSANVISNINGEN  
SOM FØLGER NØYE.**

## Innhold

<b>Produktinformasjon</b>	107
Produktregistrering	
Garanti	
Kontakt	
<b>Advarsel</b>	108
<b>Deleliste</b>	109
<b>Produktoppsett</b>	110
<b>Bruke produktet</b>	110

## Produktinformasjon

Modellnummer: \_\_\_\_\_

Produksjonsdato: \_\_\_\_\_

### Produktregistrering

Fyll ut informasjonen ovenfor. Modellnummeret og produksjonsdato står på bunnen av BASE next.

For å registrere produktet kan du besøke:

[www.nunababy.com](http://www.nunababy.com)

Klikk koblingen «Registrer utstyr» på hjemmesiden.

### Garanti

Vi har med hensikt designet våre høykvalitetsprodukter slik at de kan vokse med både barnet ditt og familien din. Da vi stoler på produktet vårt, er det dekket av en tilpasset garanti avhengig av produktet, som gjelder fra og med kjøpsdato. Vi ber om at du har klart kjøpsbevis, modellnummer og produksjonsdato når du kontakter oss.

Du finner garantiinformasjon på:

[www.nunababy.com](http://www.nunababy.com)

Klikk koblingen «Garanti» på hjemmesiden.

### Kontakt

For reservedeler, service eller andre spørsmål om garantier kan du kontakte vår kundeserviceavdeling.

[info@nunababy.com](mailto:info@nunababy.com)

[www.nunababy.com](http://www.nunababy.com)

## ⚠ ADVARSEL

Dersom disse advarslene og instruksjonene ikke følges, kan det føre til alvorlig personskade eller dødsfall.

For at barnet skal få riktig beskyttelse er det viktig at BASE next brukes og installeres i henhold til instruksjonene i denne bruksanvisningen.

BASE next er kompatibel med PIPA next\* / ARRA next / TODL next / CARI next.

\*Ved bruk med PIPA next må du se etter modulmerket under står på bunnen av skallet.



Denne korte instruksjonen er kun for oversikt. For maksimal beskyttelse og fullstendig informasjon er det vesentlig å lese og følge bruksanvisningen som følger nøye:

Se bruksanvisningen til PIPA next for installasjon av PIPA next.

Se bruksanvisningen til ARRA next for installasjon av ARRA next.

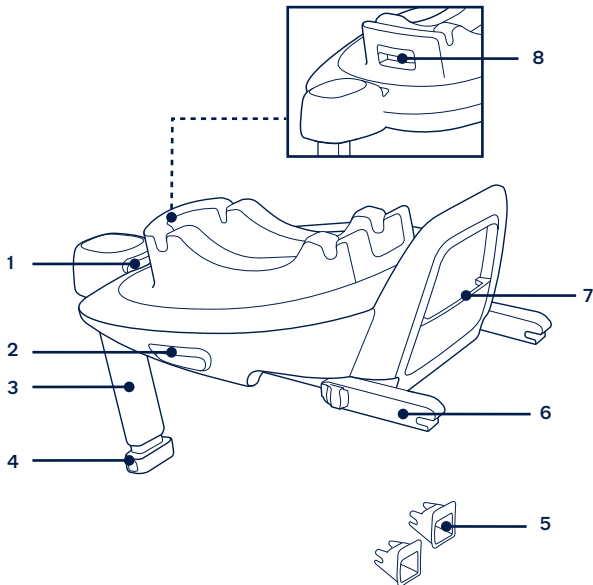
Se bruksanvisningen til TODL next for installasjon av TODL next.

Se bruksanvisningen til CARI next for installasjon av CARI next.

## Deleliste

Påse at du har alle delene før montering. Hvis noen del mangler, kontakter du din lokale forhandler. Det kreves ingen verktøy for montering.

- |   |                             |   |                                |
|---|-----------------------------|---|--------------------------------|
| 1 | ISOFIX-justeringsknapp      | 5 | ISOFIX-førere                  |
| 2 | Utløserknapp for barnesetet | 6 | ISOFIX-kontakt                 |
| 3 | Lastben                     | 7 | Oppbevaring for bruksanvisning |
| 4 | Justeringsknapp for lastben | 8 | Dreieknapp for spedbarnsbærer  |



## Produktoppsett

### Merknader for installasjon

Dette forbedrede barnesetesystemet er kun egnet for bilseter med ISOFIX-ankerstenger. **(1)**

**IKKE** installer det forbedrede barnesetesystemet på bilseter som er vendt sidelengs eller bakover med hensyn til retningen kjøretøyet beveger seg. **(2)**

## Bruke produktet

### Baseinstallasjon

- 1 - Fest ISOFIX-førerne til ISOFIX-ankerstengene i bilen (se bruksanvisningen til bilen). **(3)** ISOFIX-førerne kan beskytte overflaten av bilsetet fra riving. De kan også føre ISOFIX-kontaktene.
- 2 - Brett opp lastbenet fra oppbevaringsrommet. **(4)**
- 3 - Forleng ISOFIX-kontaktene ved å trykke ISOFIX-justeringsknappen mens du trekker på kontakten. **(5)**
- 4 - Trykk ISOFIX-justeringsknappen for å justere ISOFIX-kontaktene. Monter ISOFIX-kontaktene med ISOFIX-førerne, og klikk deretter begge ISOFIX-kontaktene i ISOFIX-ankerstengene. **(6)**
  - ! Sørg for at begge ISOFIX-kontaktene er sikkert festet til ISOFIX-ankerstengene i bilen. Du skal høre to klikk, og indikatorene på begge ISOFIX-kontaktene skal være helt grønne. **(6-1)**
  - ! Kontroller at basen er sikkert montert ved å trekke på begge ISOFIX-kontaktene.
- 5 - Når du har satt basen på bilsetet, må du strekke ut lastbenet til gulvet **(7)**. Når lastbenet er riktig installert, viser lastbenindikatoren grønt. Det vises rødt når det er installert feil. **(7-2)**
  - ! Lastbenet har flere stillinger. Når lastbenindikatoren er rød, betyr dette at lastbenet er i feil posisjon.
  - ! Sørg for at lastbenet er i full kontakt med kjøretøyets gulvplate.
  - ! Klem justeringsknappen for lastbenet, og forkort lastbenet oppover. **(7-1)**

Den ferdigmonterte basen er vist som **(8)**.

- ! ISOFIX-kontaktene må festes og låses på ISOFIX-ankerstengene. **(8)-1**
- ! Lastbenet må monteres riktig med grønn indikator. **(8)-2**

## Feste spedbarnsbæreren på basen

- 1- Skyv det forbedrede barnesetet ned på basen **(9)**, hvis det forbedrede barnesetet sitter godt fast, vises indikatoren for det forbedrede barnesetet som grønt. **(10)**
  - ! Kontroller at spedbarnsbæreren er låst på basen ved å trekke opp på håndtaket.
- 2 - Trykk ISOFIX-justeringsknappen, og skyv basen tilbake til den kommer i kontakt med bilsetet. **(11)**
- 3 - Hold inne dreieknappen for å dreie setet slik at det blir lett å sette barnet inn og ta det ut. **(12)**
- 4 - Frigjør spedbarnsbæreren ved å klemme på utløserknappen dens **(13)-1**, og løft deretter spedbarnsbæreren opp. **(13)-2**

## Avinstallere basen

- 1- Når du skal fjerne basen fra bilsetet, trykker du først den sekundære låseknappen **(14)-1** og deretter knappen **(14)-2** på ISOFIX-kontaktene. **(14)**
- 2 - For transport trykker du ISOFIX-justeringsknappen og flytter ISOFIX-kontaktene tilbake til lagringsposisjon. **(15)**

**VIKTIGT!**  
**DEN HÄR KORTA**  
**INSTRUKTIONEN ÄR**  
**ENDAST EN ÖVERSIKT.**  
**FÖR MAXIMALT SKYDD**  
**OCH FULLSTÄNDIG**  
**INFORMATION ÄR**  
**DET VIKTIGT ATT**  
*LÄSA OCH FÖLJA*  
*BRUKSANVISNINGEN*  
*TILL BILSTOLEN NOGA.*

## Innehåll

<b>Produktinformation</b>	115
Produktregistrering	
Garanti	
Kontakt	
<b>Varning</b>	116
<b>Lista över delar</b>	117
<b>Produktinställning</b>	118
<b>Produktanvändning</b>	118

# Produktinformation

Modellnummer: \_\_\_\_\_

Tillverkningsdatum: \_\_\_\_\_

## Produktregistrering

Fyll i ovanstående information. Modellnumret och tillverkningsdatum är placerat på undersidan av BASE next-basen.

Registrera din produkt genom att besöka:

[www.nunababy.com](http://www.nunababy.com)

Klicka på länken "Registrera utrustning" på webbplatsen.

## Garanti

Vi har avsiktligt designat våra högkvalitativa produkter så att de kan växa med både barnet och familjen. Eftersom vi står för våra produkter täcks vår utrustning av en kundgaranti per produkt med början från inköpsdatumet. Ha inköpsbevis, modellnummer och tillverkningsdatum tillgängligt när du kontaktar oss.

För garantiinformation besök:

[www.nunababy.com](http://www.nunababy.com)

Klicka på länken "Garanti" på startsidan.

## Kontakt

För reservdelar, service eller ytterligare garantifrågor, kontakta vår kundtjänstavdelning.

[info@nunababy.com](mailto:info@nunababy.com)

[www.nunababy.com](http://www.nunababy.com)

## ⚠ VARNING

Underlåtenhet att följa dessa varningar och instruktioner kan resultera i allvarlig skada eller dödsfall.

För lämpligt skydd av ditt barn är det viktigt att använda och installera BASE next enligt instruktionerna som finns i den här bruksanvisningen.

BASE next är kompatibel med PIPA next\*/ARRA next/TODL next/CARI next.

\*För användning med PIPA next så kontrollera om nedan modulmarkering finns på skalets undersida.



Den här korta instruktionen är endast en översikt. För maximalt skydd och fullständig information är det viktigt att läsa och följa bruksanvisningen till bilstolen noga:

Se bruksanvisningen från PIPA next om hur PIPA next-basen ska monteras.

Se bruksanvisningen från ARRA next om hur ARRA next-basen ska monteras.

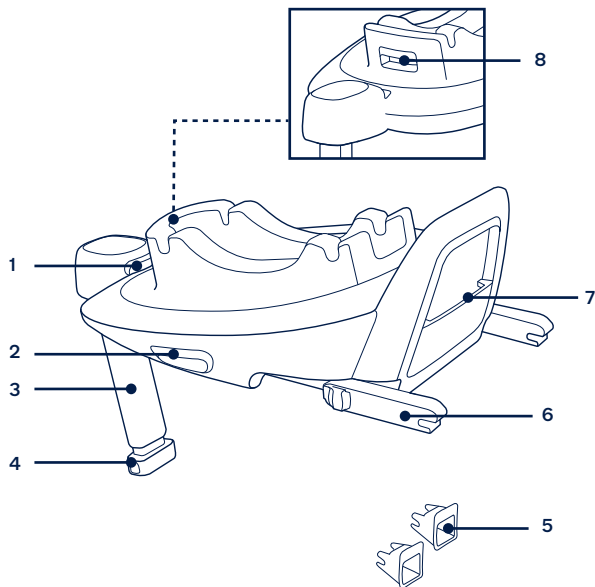
Se bruksanvisningen från TODL next om hur TODL next-basen ska monteras.

Se bruksanvisningen från CARI next om hur CARI next-basen ska monteras.

## Lista över delar

Kontrollera att alla delar är tillgängliga före montering. Om någon del saknas, kontakta återförsäljaren. Inga verktyg behövs för montering.

- |   |                                 |   |   |
|---|---------------------------------|---|---|
| 1 | ISOFIX-justeringsknapp          | 5 | ISOFIX-styrskenor                           |
| 2 | Frigöringsknapp för bilbarnstol | 6 | ISOFIX-anslutning                           |
| 3 | Stödben                         | 7 | Förvaringsutrymme för bruksanvisning        |
| 4 | Justeringsknapp för stödben     | 8 | Roteringsknapp för bilbarnstol för spädbarn |



## Produktinställning

### Installationsbekymmer

Det här förstärkta bilbarnstolsystemet är endast lämpligt för bilsäten utrustade med ISOFIX-förankringsskenor. **(1)**

Installera INTE det här förstärkta bilbarnstolsystemet i fordonssäten riktat åt sidan eller bakåt avseende fordonets körriktning. **(2)**

## Produktanvändning

### Basinstallation

- 1 - Fäst ISOFIX-styrskenor på fordonets ISOFIX-förankringsskenor (se fordonets ägarhandbok). **(3)** ISOFIX-styrskenor kan skydda bilsätets yta från att slitas ut. De kan också styra ISOFIX-anslutningarna.
- 2 - Vik ut stödbenet från förvaringsutrymmet. **(4)**
- 3 - Förläng ISOFIX-anslutningen genom att trycka på ISOFIX-justeringsknappen och samtidigt dra i anslutningen. **(5)**
- 4 - Tryck på ISOFIX justeringsknappen för att justera ISOFIX-anslutningarna. Rikta in ISOFIX-anslutningarna mot ISOFIX-skenorna och klicka sedan i båda ISOFIX-anslutningarna i ISOFIX-förankringsskenorna. **(6)**
  - ! Var noga med att båda ISOFIX anslutningarna sitter fast ordentligt på fordonets ISOFIX-förankringsskenorna. Det ska uppstå två hörbara klick och indikatorernas färger på båda ISOFIX-kontakterna ska vara helt gröna. **(6)-1**
  - ! Kontrollera så att du är säker på att basen sitter fast installerad genom att dra i båda ISOFIX-anslutningarna.
- 5 - Efter att basen placerats på fordonssätet, förläng stödbenet till golvet **(7)**. När stödbenet är installerat korrekt blir indikatorn för stödben grön. Vid felaktig montering blir den röd. **(7)-2**
  - ! Stödbenet har flera lägen. När stödbenets indikator visar rött, innebär detta att stödbenet är i fel läge.
  - ! Kontrollera att stödbenet är helt i kontakt med fordonets golv.
  - ! Kläm på stödbenet justeringsknapp och förkorta stödbenet uppåt. **(7)-1**

Den komplett monterade basen visas som på bilden **(8)**.

- ! ISOFIX-anslutningarna måste fästas och låsas på ISOFIX-förankringsskenorna **(8)-1**
- ! Stödbenet måste vara installerat korrekt med grön indikator. **(8)-2**

## Sätta fast bilbarnstolen för spädbarn på basen

- 1- Tryck ned den förstärkta bilbarnstolen på basen **(9)**, om den förstärkta barnbilstolen är säker blir den förstärkta barnbilstolens indikator grön. **(10)**
  - ! Kontrollera att bilbarnstolen för spädbarn är låst på basen genom att dra handtaget uppåt.
- 2- Tryck på ISOFIX-justeringsknappen och tryck basen bakåt tills den kommer i kontakt med baksidan på fordonssätet. **(11)**
- 3- Tryck och håll kvar på rotationsknappen för att enklare placera/ta ur barnet. **(12)**
- 4- För att frigöra bilbarnstolen för spädbarn så klämmer du på bilbarnstolen för spädbarns frikopplingsknapp **(13)-1**, och lyfter sedan upp bilbarnstolen för spädbarn. **(13)-2**

## Ta bort basen

- 1- Ta bort basen genom att först trycka på den andra låsknappen **(14)-1** och sedan på knappen **(14)-2** på ISOFIX-anslutningarna innan basen tas bort från fordonssätet. **(14)**
- 2- Vid transport ska ISOFIX-justeringsknappen tryckas in och ISOFIX-anslutningarna ska flyttas tillbaka in i förvaringsläge. **(15)**



**TÄRKEÄÄ!**  
**TÄMÄ LYHYT OHJE ON**  
**VAIN YLEISKATSAUS.**  
**MAKSIMAALISEN**  
**SUOJAUKSEN JA**  
**TÄYDELLISTEN**  
**TIETOJEN SAAMISEKSI**  
**ON OLENNAISTA**  
*LUKEA JA TOIMIA*  
*HUOLELLISESTI*  
*AUTONISTUIMEN*  
*KÄYTTÖOHJEIDEN*  
*MUKAISESTI.*

## Sisältö

<b>Tuotetiedot</b>	123
Tuotteen rekisteröinti	
Takuu	
Yhteystiedot	
<b>Varoitus</b>	124
<b>Osaluettelo</b>	125
<b>Tuotteen asetus</b>	126
<b>Tuotteen käyttö</b>	126

## Tuotetiedot

Mallinumero: \_\_\_\_\_

Valmistuspäivämäärä: \_\_\_\_\_

### Tuotteen rekisteröinti

Anna seuraavat tiedot. Mallinumero ja valmistuspäivämäärä sijaitsevat BASE next -tuotteen pohjassa.

Rekisteröidäksesi tuotteesi, siirry osoitteeseen:

[www.nunababy.com](http://www.nunababy.com)

Napsauta aloitussivulla "Rekisteröi laite"-linkkiä.

### Takuu

Olemme tarkoituksellisesti suunnitelleet korkealaatuiset tuotteemme niin, että ne voivat kasvaa sekä lapsesi että perheesi kanssa. Koska luotamme tuotteeseemme, laitteellamme on tuotekohtainen mukautettu takuu, joka alkaa tuotteen ostopäivästä. Pidä ostosite, mallinumero ja valmistuspäivämäärää käsillä, kun otat meihin yhteyttä.

Katso takuutiedot osoitteesta:

[www.nunababy.com](http://www.nunababy.com)

Napsauta aloitussivulla "Takuu"-linkkiä.

### Yhteystiedot

Ota yhteyttä vaihto-osiin, huoltoon ja lisätakuuseen liittyvissä kysymyksissä asiakaspalveluosastoomme.

[info@nunababy.com](mailto:info@nunababy.com)

[www.nunababy.com](http://www.nunababy.com)

## VAROITUS

Näiden varoitusten ja ohjeiden huomiotta jättäminen voi johtaa vakavaan vammaan tai kuolemaan.

Lapsen suojaamiseksi kunnolla, on tärkeää käyttää ja asentaa BASE next tässä käyttöoppaassa annettujen ohjeiden mukaisesti.

BASE next on yhteensopiva PIPA next\* - / ARRA next - / TODL next - / CARI next -tuotteen kanssa.

\*PIPA next -tuotteen kanssa käyttämiseksi, tarkista, onko rungon pohjassa seuraava moduulimerkki.



Tämä lyhyt ohje on vain yleiskatsaus. Maksimaalisen suojauksen ja täydellisten tietojen saamiseksi on olennaista lukea ja toimia huolellisesti autonistuimen käyttöohjeiden mukaisesti:

Katso PIPA next -käyttöoppaasta PIPA next -tuotteen asennusohje.

Katso ARRA next -käyttöoppaasta ARRA next -tuotteen asennusohje.

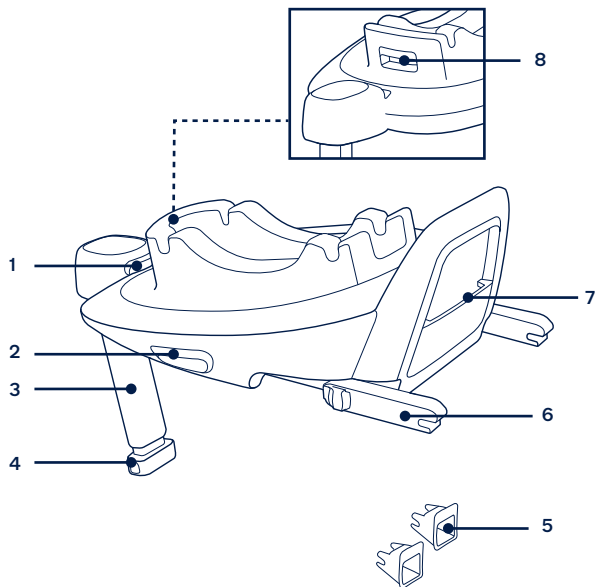
Katso TODL next -käyttöoppaasta TODL next -tuotteen asennusohje.

Katso CARI next -käyttöoppaasta CARI next -tuotteen asennusohje.

## Osaluettelo

Varmista ennen kokoamista, että kaikki osat ovat käytettävissä. Jos jokin osa puuttuu, ota yhteyttä paikalliseen jälleenmyyjään. Kokoamiseen ei tarvita työkaluja.

- |   |                                      |   |                             |
|---|--------------------------------------|---|-----------------------------|
| 1 | ISOFIX-säätöpainike                  | 5 | ISOFIX-ohjaimet             |
| 2 | Lapsen turvaistuimen vapautuspainike | 6 | ISOFIX-liitin               |
| 3 | Tukijalka                            | 7 | Käyttöoppaan säilytysloker  |
| 4 | Tukijalan säätöpainike               | 8 | Kantoistuimen kiertopainike |



## Tuotteen asetus

### Asennuksessa huomioitavaa

Tämä parannettu lapsen turvaistuinjärjestelmä on sopiva ajoneuvon istuimille, joissa on i-Size ISOFIX -kiinnityspisteet. (1)

**ÄLÄ** asenna tätä parannettua lapsen turvaistuinta ajoneuvon istuimille, jotka ovat sivuttain tai taaksepäin ajoneuvon kulkusuuntaan nähden. (2)

## Tuotteen käyttö

### Alustan asennus

- 1 - Kiinnitä ISOFIX-ohjaimet ajoneuvon ISOFIX-kiinnitystankoihin (katso ajoneuvon omistajan käsikirja). (3) ISOFIX-ohjaimet suojaavat ajoneuvon istuimen pintaa repeämisiltä. Ne myös ohjaavat ISOFIX-liittimiä.
  - 2 - Taita tukijalka esiin varastolokerosta. (4)
  - 3 - Laajenna ISOFIX-liittimiä painamalla ISOFIX-säätöpainiketta samalla liittimestä vetäen. (5)
  - 4 - Paina ISOFIX-säätöpainiketta säätääksesi ISOFIX-liittimiä. Kohdista ISOFIX-liittimet ISOFIX-ohjaimien kanssa ja napsauta sitten molemmat ISOFIX-liittimet ISOFIX-kiinnitystankoihin. (6)
- ! Varmista, että molemmat ISOFIX-kiinnikkeet on kiinnitetty lujasti ajoneuvon ISOFIX-kiinnitystankoihin. Liitettäessä tulisi kuulua kaksi naksahdusta ja molempien ISOFIX-merkkivalojen tulisi palaa vihreänä. (6)-1
- ! Varmista, että alusta on asennettu pitävästi vetämällä molemmista ISOFIX-liittimistä.
- 5 - Asetettuaasi alustan ajoneuvon istuimelle, laajenna tukijalka lattiaan (7). Kun tukijalka on kiinnitetty oikein, tukijalan merkkivalo palaa vihreänä. Se palaa punaisena, kun asennus on tehty väärin. (7)-2
- ! Tukijalalla on useita asentoja. Kun tukijalan merkkivalo palaa punaisena, tukijalka on väärässä asennossa.
- ! Varmista, että tukijalka on kokonaan kosketuksissa ajoneuvon lattialeevyn kanssa.

! Purista tukijalan säätöpainiketta ja lyhennä sitten tukijalkaa ylöspäin. (7)-1

Kokonaan koottu alusta näkyy kuvassa (8).

! ISOFIX-liittimien tulee olla kiinni ja lukittuina ISOFIX-kiinnityspisteisiin. (8)-1

! Tukijalka on asennettava oikein niin, että vihreä merkkivalo palaa. (8)-2

## Turvakaukalon kiinnittäminen alustaan

- 1- Työnnä parannettu lapsen turvaistuin alas alustaan (9), kun parannettu lapsen turvaistuin on kiinnitetty, parannetun lapsen turvaistuimen merkkivalo palaa vihreänä (10)
- ! Varmista kahvasta ylöspäin vetämällä, että kantoistuin on lukkiutunut alustaan.
- 2- Paina ISOFIX-säätöpainiketta ja työnnä alustaa takaisin kunnes se on kosketuksissa ajoneuvon istuimen selkänojan kanssa. (11)
- 3- Pidä kiertopainiketta painettuna kiertääksesi istuimen sille puolelle, josta lapsi on helpoin laskea paikalleen tai pois. (12)
- 4- Vapauttaaksesi kantoistuimen, purista kantoistuimen vapautuspainiketta (13)-1, nosta sitten kantoistuin ylös. (13)-2

## Alustan irrottaminen

- 1- Irrottaaksesi alustan, paina ensin toissijaista lukituspainiketta (14)-1 ja sen jälkeen painiketta (14)-2 ISOFIX-liittimissä ennen alustan poistamista ajoneuvon istuimesta. (14)
- 2- Kuljetusta varten paina ISOFIX-säätöpainiketta ja siirrä ISOFIX-liittimet takaisin taaksepäin säilytysasentoon. (15)

**VIGTIGT!**  
**DISSE VEJLEDNINGER**  
**ER KUN EN**  
**KORT OVERSIGT.**  
**FOR MAKSIMAL**  
**BESKYTTELSE**  
**OG YDERLIGERE**  
**OPLYSNINGER, ER DET**  
**VIGTIGT AT**  
*LÆSE OG FØLGE*  
*FØLGENDE I*  
*BRUGSVEJLEDNINGEN.*

## Indhold

<b>Produktoplysninger</b>	131
Produktregistrering	
Garanti	
Kontakt	
<b>Advarsel</b>	132
<b>Liste over dele</b>	133
<b>Samling af produktet</b>	134
<b>Brug af produktet</b>	134

# Produktoplysninger

Modelnummer: \_\_\_\_\_

Fremstillingsdato: \_\_\_\_\_

## Produktregistrering

Udfyld venligst oplysninger ovenfor. Modelnummeret og fremstillingsdatoen kan findes på bunden af din BASE next.

For at registrere dit produkt, skal du gå på:

[www.nunababy.com](http://www.nunababy.com)

Klik på linket "Registrer udstyr" på hjemmesiden.

## Garanti

Vores høj kvalitetsprodukter er designet, så de kan tilpasses til dit barns voksende størrelse. Da vi står ved vores produkter, er vores udstyr dækket med en garanti, der er tilpasset hver produkt, og som starter den dag produktet købes. Du bedes venligst have dit købsbevis, modelnummer og fremstillingsdato klar, når du kontakter os.

Du kan finde flere garantioplysninger på:

[www.nunababy.com](http://www.nunababy.com)

Klik på linket "Garanti" på hjemmesiden.

## Kontakt

For oplysninger om reservedele, service og garantien, bedes du venligst kontakte vores kundeservice.

[info@nunababy.com](mailto:info@nunababy.com)

[www.nunababy.com](http://www.nunababy.com)

## ⚠ ADVARSEL

Manglende overholdelse af disse advarsler og instruktioner kan medføre alvorlige kvæstelser eller dødsfald.

For korrekt beskyttelse af dit barn, er det vigtigt at bruge og installere denne BASE next i henhold til instruktionerne i denne vejledning.

BASE next er kompatibel med PIPA next\*/ARRA next/TODL next/CARI next.

\*Ved brug med PIPA next skal du kontrollere, om nedenstående modulmærke er på bunden af produktet.



Disse vejledninger er kun en kort oversigt. For maksimal beskyttelse og yderligere oplysninger, er det vigtigt at læse og følge følgende i brugsvejledningen:

Se venligst brugsvejledningen til PIPA next vedrørende montering af PIPA next.

Se venligst brugsvejledningen til ARRA next vedrørende montering af ARRA next.

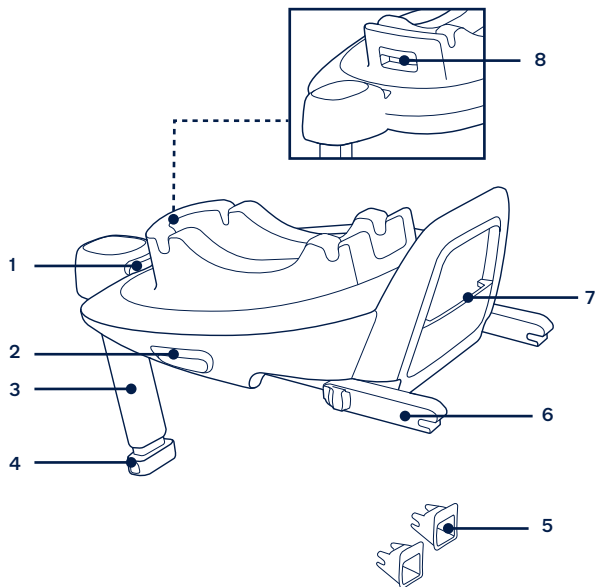
Se venligst brugsvejledningen til TODL next vedrørende montering af TODL next.

Se venligst brugsvejledningen til CARI next vedrørende montering af CARI next.

## Liste over dele

Kontroller, at alle delene følger med, inden du begynder at samle produktet. Hvis der mangler nogen dele, bedes du venligst kontakte din lokale forhandler. Der skal ikke bruges værktøj til at samle produktet.

- |   |                              |   |                                      |
|---|------------------------------|---|--------------------------------------|
| 1 | ISOFIX-justeringsknap        | 5 | ISOFIX-styrebeslag                   |
| 2 | Frigørelsesknap til autostol | 6 | ISOFIX-spænde                        |
| 3 | Støtteben                    | 7 | Opbevaringsrum til brugsvejledningen |
| 4 | Justeringsknap til benstøtte | 8 | Knap til drejning af autostolen      |



## Samling af produktet

### Monteringsproblemer

Denne autostol er kun beregnet til autosæder, der er udstyret med ISOFIX-spændepunkter. (1)

Monter IKKE denne autostol på køretøjssæder, der vender sidelæns eller bagud i forhold til køreretningen. (2)

## Brug af produktet

### Montering af bunden

- 1 - Spænd ISOFIX-spænderne fast i køretøjets ISOFIX-spænder (se brugsvejledningen til køretøjet). (3) ISOFIX-styrebeslagene kan beskytte overfladen af køretøjets sæde imod slid. De kan også føre ISOFIX-spænderne.
- 2 - Fold benstøtten ud fra opbevaringsrummet. (4)
- 3 - Træk ISOFIX-spænderne ud ved, at trykke på ISOFIX-justeringsknappen, samtidig med at du trækker i spændet. (5)
- 4 - Tryk på ISOFIX-justeringsknappen for at justere ISOFIX-spænderne. Sæt ISOFIX-spænderne mod ISOFIX-styrebeslagene, og tryk begge ISOFIX-spænderne ind i ISOFIX-spændepunkterne. (6)
  - ! Sørg for, at begge ISOFIX-spænderne er sikkert fastgjort til deres ISOFIX-spændepunkt. Du skal kunne høre 2 klik, og farven på indikatorerne på begge ISOFIX-spænderne skal være helt grøn. (6)-1
  - ! Kontroller, at bunden er monteret sikkert, ved at trække i begge ISOFIX-spænderne.
- 5 - Når bunden er placeret på bilsædet, skal støttebenet trækkes mod bunden af køretøjet (7). Når støttebenet sidder rigtigt, er indikatoren grøn. Hvis indikatoren er rød, sidder støttebenet forkert. (7)-2
  - ! Støttebenet har flere positioner. Når indikatoren for støttebenet viser rød, er det i den forkerte position.
  - ! Sørg for, at støttebenet rører bundet helt i køretøjet.
  - ! Tryk på frigørelsesknappen til støttebenet, og tryk det opad. (7)-1

Den færdigsamlede bund er vist i **(8)**.

- ! ISOFIX-spænderne skal fastgøres og fastlåses til ISOFIX-spændepunkterne. **(8)-1**
- ! Støttebenet skal installeres korrekt, så den grønne indikator vises. **(8)-2**

## Fastgørelse af autostolen på bunden

- 1 - Tryk autostolen ned i bunden **(9)**, når autostolen er spændt ordentligt fast, viser indikatoren en grøn farve. **(10)**
  - ! Kontroller, at babyautostolen er låst fast på bunden ved, at trække i håndtaget.
- 2 - Tryk på ISOFIX-justeringsknappen, mens du trykker sædet tilbage, indtil det rører ryglænet i køretøjet. **(11)**
- 3 - Hold knappen nede for, at dreje autostolen, så barnet nemmere kan tages ud og puttes i stolen. **(12)**
- 4 - For at frigøre babyautostolen, skal du trykke på frigørelsesknappen til autostolen **(13)-1** og løft derefter autostolen op. **(13)-2**

## Fjernelse af bunden

- 1 - For at tage bunden af, skal du først trykke på den anden låseknop **(14)-1** og tryk derefter på knappen **(14)-2** på ISOFIX-spænderne, inden bunden tages af køresædet. **(14)**
- 2 - For at transportere produktet, skal du trykke på ISOFIX-justeringsknappen og sætte ISOFIX-spændet tilbage til opbevaringspositionen. **(15)**



**IMPORTANT!  
ACESTE  
INSTRUCȚIUNI PE  
SCURT SÎNT DOAR  
PENTRU PREZENTARE  
GENERALĂ.  
PENTRU PROTECȚIE  
MAXIMĂ ȘI  
INFORMAȚII  
COMPLETE, ȚESTE  
ESEȚIAL SĂ  
CITIȚI CU ATENȚIE ȘI  
SĂ URMAȚI MANUALUL  
DE INSTRUCȚIUNI  
AL SCAUNULUI  
PENTRU MAȘINĂ.**

## Cuprins

<b>Informații referitoare la produs</b>	139
Înregistrarea produsului	
Garanție	
Contact	
<b>Avertisment</b>	140
<b>Lista componentelor</b>	141
<b>Instalarea produsului</b>	142
<b>Utilizarea produsului</b>	142

## Informații referitoare la produs

Numărul modelului: \_\_\_\_\_

Data fabricării: \_\_\_\_\_

### Înregistrarea produsului

Vă rugăm completați informațiile de mai sus. Numărul modelului și data fabricației sunt situate în partea de jos a bazei BASE next.

Pentru a înregistra produsul, vizitați:

[www.nunababy.com](http://www.nunababy.com)

Faceți clic pe linkul „Înregistrare echipament” de pe pagina principală.

### Garanție

Produsele noastre de înaltă calitate au fost concepute pentru a putea crește împreună cu copilul și cu familia dvs. Pentru că avem încredere în produsele noastre, fiecare dintre acestea este acoperită de o garanție specifică, începând din ziua achiziției. Vă rugăm să vă asigurați că aveți la îndemână dovada de achiziție, numărul modelului și data fabricării atunci când ne contactați.

Pentru informații referitoare la garanție, vă rugăm să vizitați:

[www.nunababy.com](http://www.nunababy.com)

Faceți clic pe linkul „Garanție” de pe pagina de pornire.

### Contact

Pentru piese de schimb, intervenții de service sau întrebări suplimentare referitoare la garanție, vă rugăm să contactați departamentul nostru de asistență tehnică.

[info@nunababy.com](mailto:info@nunababy.com)

[www.nunababy.com](http://www.nunababy.com)

## AVERTISMENT

Nerespectarea acestor avertismente și instrucțiuni poate cauza vătămări corporale grave sau moartea.

Pentru o protecție adecvată a copilului dvs., este important să utilizați și să instalați BASE next în conformitate cu instrucțiunile oferite în acest manual.

BASE next este compatibilă cu PIPA next\* / ARRA next / TODL next / CARI next.

\* Pentru utilizare cu PIPA next, verificați dacă marcajul de mai jos se regăsește pe partea inferioară a carcasei.



Aceste instrucțiuni pe scurt sunt doar pentru prezentare generală. Pentru protecție maximă și informații complete, este esențial să citiți cu atenție și să urmați manualul de instrucțiuni al scaunului pentru mașină:

Consultați manualul de instrucțiuni PIPA next pentru instalarea PIPA next.

Consultați manualul de instrucțiuni ARRA next pentru instalarea ARRA next.

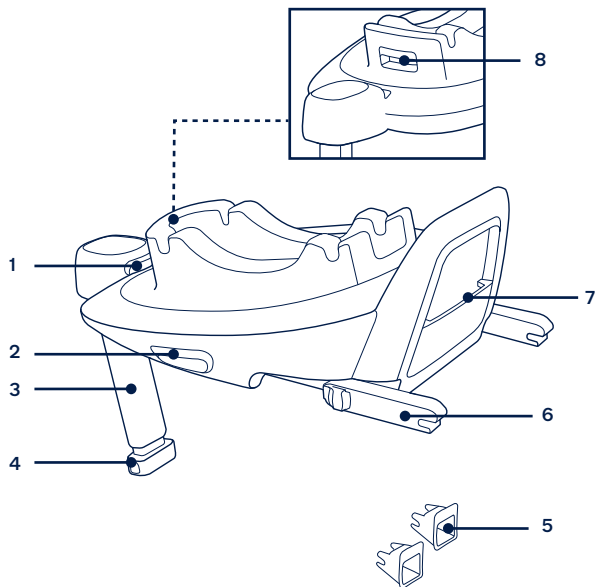
Consultați manualul de instrucțiuni TODL next pentru instalarea TODL next.

Consultați manualul de instrucțiuni CARI next pentru instalarea CARI next.

## Lista componentelor

Înainte de montare, asigurați-vă că aveți toate componentele. Dacă lipsește o componentă, vă rugăm să contactați distribuitorul local. Montajul nu necesită niciun fel de scule.

- |   |  |   |   |
|---|--|---|---|
| 1 | Buton de reglare ISOFIX  | 5 | Ghidaje ISOFIX  |
| 2 | Butonul de eliberare al sistemului de siguranță îmbunătățit pentru copii | 6 | Conector ISOFIX   |
| 3 | Picior de fixare   | 7 | Compartimentul de depozitare a manualului de instrucțiuni |
| 4 | Buton de reglaj picior de fixare   | 8 | Buton rotativ modul de transport pentru copii             |



## Instalarea produsului

### Aspecte referitoare la montaj

Acest sistem de siguranță îmbunătățit pentru copii este adecvat numai pentru scaunele vehiculului cu bare de ancorare ISOFIX. (1)

**NU** instalați acest sistem de siguranță îmbunătățit pentru copii pe scaunele vehiculului care sunt orientate în lateral sau în spate în raport cu direcția de deplasare a vehiculului. (2)

## Utilizarea produsului

### Instalarea bazei

- 1 - Atașați ghidurile ISOFIX de barele de ancorare ISOFIX ale vehiculului (consultați manualul de utilizare al vehiculului). (3) Ghidajele ISOFIX pot proteja suprafața scaunului împotriva ruperii. Acestea pot ghida, de asemenea, conectorii ISOFIX.
  - 2 - Desfaceți piciorul de suport din compartimentul de depozitare. (4)
  - 3 - Extindeți conectorii ISOFIX apăsând butonul de eliberare ISOFIX în timp ce trageți de conector. (5)
  - 4 - Apăsăți pe butonul de ajustare ISOFIX pentru a regla conectorii ISOFIX. Aliniați conectorii ISOFIX cu ghidajele ISOFIX și apoi faceți clic pe ambii conectori ISOFIX în barele de ancorare ISOFIX. (6)
- ! Asigurați-vă că ambii conectori ISOFIX sunt atașați în siguranță de barele de ancorare ISOFIX. Ar trebui să existe două clicuri sonore, iar culorile indicatorilor de pe ambii conectori ISOFIX trebuie să fie complet verzi. (6)-1
- ! Verificați pentru a vă asigura că baza este bine instalată trăgând ambii conectori ISOFIX.
- 5 - După ce așezați baza pe scaunul vehiculului, extindeți piciorul de fixare pe podea (7). Dacă piciorul de încărcare este instalat corect, indicatorul piciorului de încărcare va fi verde. Indicatorul va fi afișat cu roșu atunci când este piciorul este instalat incorect. (7)-2
- ! Piciorul de fixare are mai multe poziții. Atunci când indicatorul piciorului de fixare arată roșu, aceasta înseamnă că piciorul de fixare este în poziția greșită.

! Asigurați-vă că piciorul de fixare este în contact complet cu podeaua vehiculului.

! Strângeți butonul de reglare a piciorului de fixare, apoi scurtați piciorul de fixare în sus. (7)-1

Baza asamblată complet este indicată ca (8).

! Conectorii ISOFIX trebuie atașați și blocați pe barele de ancorare ISOFIX. (8)-1

! Piciorul de fixare trebuie instalat corect cu indicatorul verde. (8)-2

## Atașarea modului de transport pentru copii la bază

1 - Împingeți sistemul de siguranță îmbunătățit pentru copii în jos, pe bază (9), dacă sistemul de siguranță îmbunătățit pentru copii este fixat bine, indicatorul de siguranță va fi verde. (10)

! Verificați dacă modulul de transport pentru copii este fixat pe bază, trăgând în sus de mâner.

2 - Apăsați butonul de reglare ISOFIX și împingeți baza înapoi până când vine în contact cu spătarul scaunului vehiculului. (11)

3 - Apăsați și țineți apăsat butonul de rotație pentru a roti scaunul pentru o încărcare/descărcare laterală mai ușoară a copilului. (12)

4 - Pentru a elibera modulul de transport pentru copii, strângeți butonul de eliberare al modului (13)-1, apoi ridicați căruciorul pentru copii. (13)-2

## Dezinstalarea bazei

1 - Pentru a scoate baza, apăsați mai întâi butonul secundar de blocare (14)-1 și apoi pe butonul (14)-2 de pe conectorii ISOFIX înainte de a scoate baza de pe scaunul vehiculului. (14)

2 - Pentru transport, apăsați butonul de reglare ISOFIX și mutați înapoi conectorii ISOFIX înapoi în poziția de stocare. (15)

**ΣΗΜΑΝΤΙΚΟ!  
ΤΟ ΠΑΡΟΝ ΦΥΛΛΑΔΙΟ  
ΠΡΟΟΡΙΖΕΤΑΙ  
ΑΠΟΚΛΕΙΣΤΙΚΑ  
ΓΙΑ ΣΚΟΠΟΥΣ  
ΕΠΙΣΚΟΠΗΣΗΣ.  
ΓΙΑ ΜΕΓΙΣΤΗ  
ΠΡΟΣΤΑΣΙΑ ΚΑΙ  
ΟΛΟΚΛΗΡΩΜΕΝΕΣ  
ΠΛΗΡΟΦΟΡΙΕΣ ΕΙΝΑΙ  
ΑΠΑΡΑΙΤΗΤΟ ΝΑ  
ΔΙΑΒΑΣΕΤΕ ΚΑΙ ΝΑ  
ΑΚΟΛΟΥΘΗΣΕΤΕ  
ΠΡΟΣΕΚΤΙΚΑ ΤΟ  
ΕΓΧΕΙΡΙΔΙΟ ΟΔΗΓΙΩΝ  
ΤΟΥ ΚΑΘΙΣΜΑΤΟΣ  
ΑΥΤΟΚΙΝΗΤΟΥ.**

## Περιεχόμενα

Πληροφορίες για το προϊόν	147
Καταχώριση προϊόντος	
Εγγύηση	
Επικοινωνία	
Προειδοποίηση	148
Κατάλογος εξαρτημάτων	149
Προετοιμασία προϊόντος	150
Χρήση προϊόντος	150

## Πληροφορίες για το προϊόν

Αριθμός μοντέλου: \_\_\_\_\_

Ημερομηνία κατασκευής: \_\_\_\_\_

### Καταχώριση προϊόντος

Συμπληρώστε τις παραπάνω πληροφορίες. Ο αριθμός μοντέλου και η ημερομηνία κατασκευής αναγράφονται στο κάτω μέρος της βάσης BASE next.

**Για να καταχωρίσετε το προϊόν σας, επισκεφτείτε τη διεύθυνση:**

[www.nunababy.com](http://www.nunababy.com)

Κάντε κλικ στον σύνδεσμο “Εξοπλισμός” στην αρχική σελίδα.

### Εγγύηση

Σχεδιάζουμε τα υψηλής ποιότητας προϊόντα μας με σκοπό να μπορούν να αναπτυχθούν μαζί με το παιδί σας και την οικογένειά σας. Επειδή προσφέρουμε υποστήριξη, τα προϊόντα μας καλύπτονται από μια προσαρμοσμένη εγγύηση ανά προϊόν, η οποία ξεκινά από την ημέρα αγοράς. Παρακαλείστε να έχετε διαθέσιμα την απόδειξη αγοράς, τον αριθμό μοντέλου και την ημερομηνία κατασκευής, όταν επικοινωνείτε μαζί μας.

**Για πληροφορίες σχετικά με την εγγύηση, επισκεφθείτε τη διεύθυνση:**

[www.nunababy.com](http://www.nunababy.com)

Κάντε κλικ στον σύνδεσμο “Εγγύηση” στην αρχική σελίδα.

### Επικοινωνία

Για τα ανταλλακτικά, επισκευές ή πρόσθετες ερωτήσεις εγγύησης, επικοινωνήστε με το τμήμα εξυπηρέτησης πελατών μας.

[info@nunababy.com](mailto:info@nunababy.com)

[www.nunababy.com](http://www.nunababy.com)

## ⚠️ ΠΡΟΕΙΔΟΠΟΙΗΣΗ

**Σε περίπτωση που δεν ακολουθήσετε αυτές τις προειδοποιήσεις και οδηγίες, αυτό μπορεί να έχει ως αποτέλεσμα σοβαρό τραυματισμό ή ακόμη και θάνατο.**

Για την σωστή προστασία του παιδιού σας, είναι σημαντικό να χρησιμοποιείτε και να εγκαθιστάτε το BASE next σύμφωνα με τις οδηγίες που δίνονται σε αυτό το εγχειρίδιο.

Το BASE next είναι συμβατό με τα PIPA next\* / ARRA next / TODL next / CARI next.

\*Για χρήση με το PIPA next, ελέγξτε εάν η παρακάτω σήμανση βρίσκεται στο κάτω μέρος του περιβλήματος.



Το παρον φυλλαδιο προοριζεται αποκλειστικα για σκοπους επισκοπησης. Για μεγιστη προστασια και ολοκληρωμενες πληροφοριες ειναι απαραιτητο να διαβασετε και να ακολουθησετε προσεκτικα το εγχειριδιο οδηγιων του καθισματος αυτοκινητου.

Για την εγκατάσταση του PIPA next, ανατρέξτε στις οδηγίες χρήσης του PIPA next.

Για την εγκατάσταση του ARRA next, ανατρέξτε στις οδηγίες χρήσης του ARRA next.

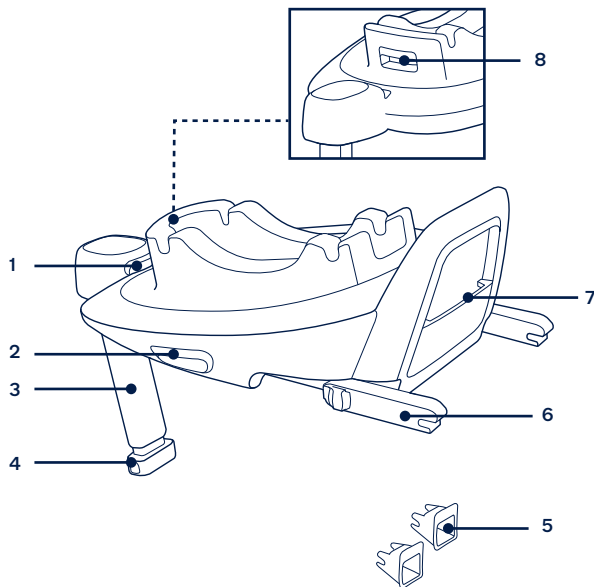
Για την εγκατάσταση του TODL next, ανατρέξτε στις οδηγίες χρήσης του TODL next.

Για την εγκατάσταση του CARI next, ανατρέξτε στις οδηγίες χρήσης του CARI next.

## Κατάλογος εξαρτημάτων

Πριν από τη συναρμολόγηση βεβαιωθείτε ότι όλα τα εξαρτήματα είναι διαθέσιμα. Εάν λείπει οποιοδήποτε εξάρτημα, παρακαλούμε επικοινωνήστε με το κατάστημα λιανικής πώλησης. Δεν απαιτούνται εργαλεία για τη συναρμολόγηση.

- |   |   |   |   |
|---|---|---|---|
| 1 | Κουμπί ρύθμισης ISOFIX                            | 5 | Οδηγοί ISOFIX                             |
| 2 | Κουμπί αποδέσμευσης παιδικού καθίσματος ασφαλείας | 6 | Σύνδεσμος ISOFIX                          |
| 3 | Σκέλος φορτίου                                    | 7 | Αποθηκευτικός θάλαμος εγχειριδίου οδηγίων |
| 4 | Κουμπί ρύθμισης σκέλους φορτίου                   | 8 | Κουμπί περιστροφής πορτ μπεμπέ            |



## Προετοιμασία προϊόντος

### Πληροφορίες εγκατάστασης

Το συγκεκριμένο ενισχυμένο σύστημα συγκράτησης είναι κατάλληλο για καθίσματα οχημάτων με σημεία αγκύρωσης ISOFIX. (1)

**ΜΗΝ** εγκαταστήσετε το συγκεκριμένο ενισχυμένο σύστημα συγκράτησης σε καθίσματα οχημάτων που κοιτούν στο πλάι ή πίσω αναφορικά με την κατεύθυνση κίνησης του οχήματος. (2)

### Χρήση προϊόντος

#### Εγκατάσταση βάσης

- 1- Προσαρτήστε τους οδηγούς ISOFIX στις μπάρες αγκύρωσης ISOFIX του οχήματος (ανατρέξτε στο εγχειρίδιο χρήσης του οχήματος). (3) Οι οδηγοί ISOFIX μπορούν να προστατεύσουν την επιφάνεια του καθίσματος του οχήματος από σχισίματα. Μπορούν επίσης να καθοδηγήσουν τους συνδέσμους ISOFIX.
  - 2- Ξεδιπλώστε το σκέλος φορτίου από το θάλαμο αποθήκευσης. (4)
  - 3- Επεκτείνετε τους συνδέσμους ISOFIX πιέζοντας το κουμπί ρύθμισης ISOFIX και τραβώντας ταυτόχρονα τον σύνδεσμο. (5)
  - 4- Πατήστε το κουμπί ρύθμισης του συστήματος ISOFIX για να ρυθμίσετε τους συνδέσμους ISOFIX. Ευθυγραμμίστε τους συνδέσμους ISOFIX με τους οδηγούς ISOFIX και στη συνέχεια κουμπώστε και τους δυο συνδέσμους ISOFIX στις μπάρες αγκύρωσης ISOFIX. (6)
- ! Βεβαιωθείτε ότι αμφότεροι οι σύνδεσμοι ISOFIX έχουν προσαρτηθεί σωστά στις μπάρες αγκύρωσης ISOFIX. Πρέπει να ακουστούν δύο ήχοι κλικ και τα χρώματα των δεικτών στους δύο συνδέσμους ISOFIX πρέπει να είναι τελείως πράσινα. (6)-1
- ! Ελέγξτε για να βεβαιωθείτε ότι η βάση έχει εγκατασταθεί με ασφάλεια, τραβώντας και τους δυο συνδέσμους ISOFIX προς τα επάνω.
- 5- Αφού τοποθετήσετε τη βάση στο κάθισμα του οχήματος, επεκτείνετε το σκέλος φορτίου στο δάπεδο (7). Όταν το σκέλος φορτίου έχει εγκατασταθεί σωστά, ο δείκτης σκέλους φορτίου είναι πράσινος. Εάν έχει εγκατασταθεί λανθασμένα, ο δείκτης είναι κόκκινος. (7)-2

! Το σκέλος φορτίου έχει πολλές θέσεις. Όταν ο δείκτης του σκέλους φορτίου δείχνει κόκκινο αυτό σημαίνει πως το σκέλος φορτίου βρίσκεται σε λάθος θέση.

! Βεβαιωθείτε ότι το σκέλος φορτίου έρχεται σε πλήρη επαφή με το δάπεδο του οχήματος.

! Συμπίστε το κουμπί ρύθμισης σκέλους φορτίου, στη συνέχεια μικρύνετε το σκέλος φορτίου προς τα πάνω. (7)-1

H πλήρως συναρμολογημένη βάση εμφανίζεται στην Εικ. (8).

! Οι σύνδεσμοι ISOFIX πρέπει να έχουν προσαρτηθεί και ασφαλίσει στις μπάρες αγκύρωσης ISOFIX. (8)-1

! Το σκέλος φορτίου πρέπει να εγκατασταθεί σωστά με τον πράσινο δείκτη. (8)-2

## Προσάρτηση πορτ-μπεμπέ στη βάση

1- Πιέστε το ενισχυμένο παιδικό κάθισμα ασφαλείας στη βάση (9), εάν το παιδικό κάθισμα ασφαλείας είναι ασφαλές, ο δείκτης ασφάλισης του παιδικού καθίσματος ασφαλείας φαίνεται πράσινος. (10)

! Βεβαιωθείτε ότι το πορτ-μπεμπέ έχει ασφαλίσει στη βάση τραβώντας το προς τα επάνω από τη λαβή.

2- Πατήστε το κουμπί ρύθμισης του συστήματος ISOFIX και πιέστε τη βάση προς τα πίσω ώστε να ακουμπήσει στην πλάτη του καθίσματος του οχήματος. (11)

3- Πατήστε και κρατήστε πατημένο το κουμπί περιστροφής για περιστροφή για ευκολότερη πλευρική τοποθέτηση/απομάκρυνση του παιδιού. (12)

4- Για να αποδεσμεύσετε το πορτ-μπεμπέ, πατήστε το κουμπί αποδέσμευσης του πορτ-μπεμπέ (13)-1, και τραβήξτε το πορτ-μπεμπέ προς τα επάνω. (13)-2

## Αφαίρεση της βάσης

1- Για να αφαιρέσετε τη βάση, πατήστε πρώτα το βοηθητικό κουμπί κλειδώματος (14)-1 και, στη συνέχεια, το κουμπί (14)-2 στους συνδέσμους ISOFIX προτού αφαιρέσετε τη βάση από το κάθισμα του οχήματος. (14)

2- Για εύκολη μεταφορά, πατήστε το κουμπί ρύθμισης του συστήματος ISOFIX και μετακινήστε τους συνδέσμους ISOFIX στη θέση αποθήκευσης. (15)



**ÖNEMLİ!**  
**BU KISA TALİMATLAR**  
**YALNIZ ÖZETTİR.**  
**MAKSİMUM KORUMA**  
**VE EKSİKSİZ BİLGİ İÇİN**  
*ARAÇ KOLTUĞUNUN*  
*KULLANIM*  
*TALİMATLARINI*  
*DIKKATLİ BİR*  
*ŞEKİLDE OKUMANIZ*  
*VE UYGULAMANIZ*  
*GEREKMEKTEDİR.*

## İçindekiler

<b>Ürün bilgisi</b>	157
Ürün Kaydı	
Garanti	
İletişim	
<b>Uyarı</b>	158
<b>Parça Listesi</b>	159
<b>Ürünün Kurulumu</b>	160
<b>Ürün Kullanımı</b>	160

# Ürün Bilgisi

Model Numarası: \_\_\_\_\_

Üretim Tarihi: \_\_\_\_\_

## Ürün Kaydı

Lütfen yukarıdaki bilgileri doldurun. Model numarası ve üretim tarihi, BASE next tabanının alt kısmında.

Ürününüzü kaydettirmek için lütfen:

[www.nunababy.com](http://www.nunababy.com) adresine gidin

Ana sayfadaki "Register Gear" (Ürünü Kaydet) bağlantısına tıklayın.

## Garanti

Yüksek kaliteli ürünlerimizi, hem çocuğunuzla hem de ailenizle birlikte büyüyecek şekilde bilinçli olarak tasarladık. Ürününüzün arkasında durduğumuz için, donanımımız satın alındığı günden itibaren her ürüne ait özel garanti kapsamındadır. Lütfen bizimle iletişime geçtiğinizde satın alma belgesini, model numarasını ve üretim tarihini hazır bulundurun.

Garanti bilgileri için lütfen şu adrese gidin:

[www.nunababy.com](http://www.nunababy.com)

Ana sayfadaki "Garanti" linkine tıklayın.

## İletişim

Yedek parça, servis veya ek garanti ile ilgili sorularınız için lütfen müşteri hizmetleri birimizle iletişime geçin.

[info@nunababy.com](mailto:info@nunababy.com)

[www.nunababy.com](http://www.nunababy.com)

## ⚠ UYARI

Bu uyarılara ve talimatlara uyulmaması ciddi yaralanma veya ölüme sonuçlanabilir.

Çocuğunuzun uygun bir şekilde korunması için, BASE next bu kılavuzda verilen talimatlara göre kullanılması ve kurulması önemlidir.

BASE next; PIPA next\* / ARRA next / TODL next / CARI next ile uyumludur.

\*PIPA next ile kullanmak için, lütfen aşağıdaki modül işaretinin kabuğun altında olup olmadığını kontrol edin.



Bu kısa talimatlar yalnızca özettir. Maksimum koruma ve eksiksiz bilgi için araç koltuğunun kullanım talimatlarını dikkatli bir şekilde okumanız ve uygulamanız gerekmektedir:

PIPA next kurulumu için lütfen PIPA next talimat kılavuzuna bakın.

ARRA next kurulumu için lütfen ARRA next talimat kılavuzuna bakın.

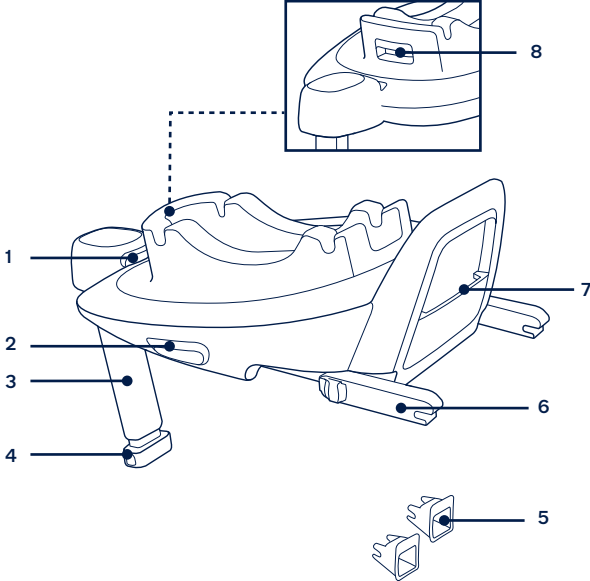
TODL next kurulumu için lütfen TODL next talimat kılavuzuna bakın.

CARI next kurulumu için lütfen CARI next talimat kılavuzuna bakın.

## Parça Listesi

Montajdan önce tüm parçaların mevcut olduğundan emin olun. Herhangi bir parça eksikse, lütfen yerel bayi ile iletişime geçin. Montaj için bir alet gerekmez.

- |   |                                       |   |                                   |
|---|---------------------------------------|---|-----------------------------------|
| 1 | ISOFIX Ayar Düğmesi                   | 5 | ISOFIX Kılavuzları                |
| 2 | Çocuk Koltuğu Serbest Bırakma Düğmesi | 6 | ISOFIX Bağlayıcı                  |
| 3 | Yük Ayağı                             | 7 | Kullanım Kılavuzu Saklama Bölmesi |
| 4 | Yük Ayağı Ayar Düğmesi                | 8 | Bebek Taşıyıcı Döndürme Düğmesi   |



## Ürünün Kurulumu

### Montaj ile ilgili hususlar

Bu geliştirilmiş çocuk koltuğu sistemi, tutturma çubukları bulunan araç koltukları için uygundur. (1)

Bu geliştirilmiş çocuk koltuğu sistemini, aracın gidiş yönüne göre yanlara veya arkaya dönük araç koltuklarına KURMAYIN. (2)

### Ürün Kullanımı

#### Taban Kurulumu

- 1 - ISOFIX kılavuzları aracın ISOFIX sabitleme çubuklarına takın (araç kullanım kılavuzuna bakın). (3) ISOFIX kılavuzları, araç koltuğunun yüzeyini yırtılmaktan koruyabilir. Ayrıca ISOFIX konektörlerini de yönlendirebilirler.
- 2 - Saklama bölgesinde - katlı durumda olan yük ayağını açın. (4)
- 3 - Bağlayıcıyı çekerken ISOFIX ayar düğmesine bastırarak ISOFIX bağlayıcıları uzatın. (5)
- 4 - ISOFIX ayarlama düğmesine basarak ISOFIX bağlayıcılarını ayarlayın. ISOFIX bağlayıcılarını ISOFIX kılavuzlarıyla hizalayıp, her iki ISOFIX bağlama çubuğunu ISOFIX tutturma noktalarına geçirin. (6)  
**!** Her iki ISOFIX bağlayıcının da araç ISOFIX tutturma çubuklarına sıkıca takıldığından emin olun. İki tık sesi duyulmalı ve her iki ISOFIX bağlayıcıdaki göstergelerin renkleri tamamen yeşil olmalıdır. (6)-1  
**!** Her iki ISOFIX bağlayıcıyı çekerek, tabanın güvenli bir şekilde takıldığını kontrol edin.
- 5 - Tabanı araç koltuğuna yerleştirdikten - sonra, yük ayağını yere kadar uzatın (7). Yük ayağı doğru şekilde takıldığında, yük ayağı göstergesi yeşil yanar. Yanlış takıldığında kırmızı yanar. (7)-2  
**!** Takma ayağında birden fazla pozisyon vardır. Yük ayağı göstergesinin kırmızı renkte olması, yük ayağının yanlış konumda bulunduğunu gösterir.  
**!** Yük ayağının aracın tabanıyla tam olarak temas ettiğinden emin olun.  
**!** Yük ayağı ayar düğmesini sıkın ve yük ayağını yukarı doğru kısaltın. (7)-1

Tamamen monte edilen taban (10) ile gösterilmektedir (8).

! ISOFIX bağlayıcılar, ISOFIX tutturma çubuklarına takılmalı ve kilitlemelidir. (8)-1

! Yük ayağı doğru takılmalı ve göstergesi yeşil olmalıdır. (8)-2

## Bebek Taşıyıcının Tabana Takılması

- 1- Geliştirilmiş çocuk koltuğunu tabana doğru aşağı itin (9), geliştirilmiş çocuk koltuğu sabitlenirse, geliştirilmiş çocuk koltuğu göstergesi yeşil renkte görünür (10)
- ! Tutamağı yukarı çekerek bebek taşıyıcının tabana kilitletiğini kontrol edin.
- 2- ISOFIX bağlayıcıları başarıyla taktıktan sonra, ISOFIX ayarı düğmelerine tekrar basarken, tabanı aracın arkalığı ile temas edene dek geri doğru itin. (11)
- 3- Çocuğun yandan daha kolay yerleştirilmesi/çıkarılması amacıyla döndürmek için döndürme. (12)
- 4- Bebek taşıyıcıyı serbest bırakmak için, bebek taşıyıcı serbest bırakma düğmesini (13)-1 sıkarken, bebek taşıyıcıyı yukarı doğru çekin. (13)-2

## Tabanı Çıkarma

- 1- Tabanı çıkarmak - için, önce ikincil kilit düğmesine (14)-1, ardından tabanı araç koltuğundan çıkarmadan önce ISOFIX bağlayıcılardaki (14)-2 düğmesine basın. (14)
- 2- Nakliye için, ISOFIX Ayar düğmesine basın ve ISOFIX bağlayıcıları saklama konumuna geri getirin. (15)

## المحتويات

معلومات المنتج

تسجيل المنتج

الضمان

جهات الاتصال

تحذير

قائمة الأجزاء

إعداد المنتج

استخدام المنتج

**هام!**  
 هذه التعليمات المختصرة  
 بمثابة لمحة عامة فقط.  
 للحصول على أقصى قدر من  
 الحماية والمعلومات بالكامل  
 ينبغي قراءة واتباع دليل دليل  
 التعليمات الخاص  
*BASE next* مقاعد  
 السيارات بدقة.

## ⚠ تحذير

قد يؤدي عدم مراعاة هذه التحذيرات والتعليمات إلى وقوع إصابات بالغة أو الوفاة.

لتوفير الحماية السليمة للطفل، من المهم استخدام BASE next وتثبيتته حسب الإرشادات الواردة في هذا الدليل.

يتوافق BASE next مع PIPA next\* وARRA next وTODL next وCARI next.

\*للاستخدام مع PIPA next, يرجى التحقق من وجود علامة الوحدة التالية على الجزء السفلي من الغلاف الخارجي.



هذه التعليمات المختصرة بمثابة لمحة عامة فقط للحصول على أقصى قدر من الحماية والمعلومات بالكامل ينبغي قراءة وإتباع دليل دليل التعليمات الخاص BASE next مقاعد السيارات بدقة:

يرجى الرجوع إلى دليل تعليمات PIPA next لمعرفة طريقة تركيب PIPA next.

يرجى الرجوع إلى دليل تعليمات ARRA next لمعرفة طريقة تركيب ARRA next.

يرجى الرجوع إلى دليل تعليمات TODL next لمعرفة طريقة تركيب TODL next.

يرجى الرجوع إلى دليل تعليمات CARI next لمعرفة طريقة تركيب CARI next.

رقم الطراز:

تاريخ التصنيع:

## تسجيل المنتج

يرجى كتابة المعلومات الواردة أعلاه، مع العلم أن رقم الطراز وتاريخ التصنيع موجودان أسفل الحاملة و القاعدة.

لتسجيل المنتج، يرجى زيارة الموقع الإلكتروني التالي:

[www.nunababy.com](http://www.nunababy.com)

انقر على الرابط "Register Gear" (أداة التسجيل) في الصفحة الرئيسية.

## الضمان

لقد صممنا منتجات عالية الجودة إيماناً ممتاً أنها ستمضي عمراً مع طفلك وعائلتك. ولأننا ندعم منتجاتنا تم تغطية كل منها بضمان يبدأ من اليوم الذي تم شراؤها به؛ لذا يرجى أن يكون لديك إثبات الشراء ورقم الطراز وتاريخ التصنيع عند الاتصال بنا.

لمزيد من المعلومات عن الضمان يرجى زيارة الموقع:

[www.nunababy.com](http://www.nunababy.com)

انقر على الرابط "الضمان" في الصفحة الرئيسية.

## جهات الاتصال

للحصول على الاستفسارات المتعلقة بقطع الغيار أو الخدمة أو استفسارات الضمان الإضافية يرجى الاتصال بمركز خدمة العملاء.

[info@nunababy.com](mailto:info@nunababy.com)

[www.nunababy.com](http://www.nunababy.com)

## قائمة الأجزاء

تأكد من توفر جميع الأجزاء قبل التجميع. يرجى الاتصال بالموزع المحلي في حالة غياب أي جزء. لا داعٍ لاستخدام أية أدوات للتجميع.

١	زر ضبط ISOFIX	٥	دليلا ISOFIX
٢	زر تحرير نظام تثبيت حركة الطفل	٦	وصلة ISOFIX
٣	ساق التحميل	٧	حجيرة تخزين دليل التعليمات
٤	زر ضبط ساق التحميل	٨	زر تدوير حقيبة حمل الرضيع

## إعداد المنتج

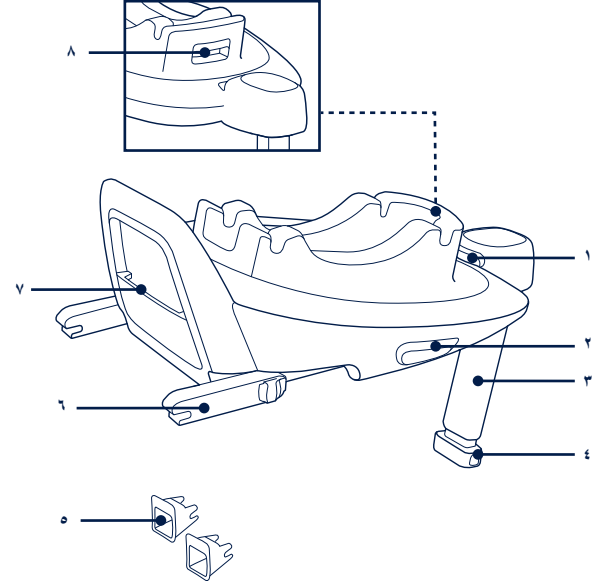
### أمور متعلقة بالتركيب

- (١) نظام تثبيت حركة الطفل هذا مناسب فقط للاستخدام مع مقاعد سيارات مزودة بقضبان تثبيت ISOFIX.
- (٢) لا تتركب هذا النظام المطور على مقاعد سيارات متجهة جانبياً أو للخلف حسب اتجاه حركة السيارة.

## استخدام المنتج

### تركيب القاعدة

- ١ - ثبت موجي ISOFIX في قضبيي تثبيت ISOFIX (راجع دليل مالك السيارة). (٣) تحمي أدلة ISOFIX سطح مقعد السيارة من التمزق. يمكن استخدامهما أيضاً كدليلين لوصلي ISOFIX.
- ٢ - أخرج ساق التحميل من حجيرة التخزين. (٤)
- ٣ - افرد وصلتي ISOFIX من خلال الضغط على زر ضبط ISOFIX أثناء سحب الوصلة. (٥)
- ٤ - اضغط على زر ضبط ISOFIX لضبط وصلتي ISOFIX. اضبط محاذاة وصلتي ISOFIX مع موجي ISOFIX، ثم أسقط وصلتي ISOFIX بحيث يمكنك سماع صوت استقرارهما في مكانيهما داخل قضبيي تثبيت ISOFIX. (٦)
- ! تأكد من إحكام تركيب كلتا وصلتي ISOFIX في قضبيي تثبيت ISOFIX بالسيارة. ومن المفترض سماع صوت نقرتين إلى جانب إضاءة المؤشرين في وصلتي ISOFIX باللون الأخضر بالكامل. (٦-١)
- ! افحص للتأكد من إحكام تركيب القاعدة من خلال سحب وصلتي ISOFIX.
- ٥ - بعد وضع القاعدة على مقعد السيارة، افرد ساق التحميل للأسفل نحو الأرضية (٧). بعد تركيب ساق التحميل بشكل صحيح، سيضيء مؤشر ساق التحميل باللون الأخضر. وسيضيء باللون الأحمر في حالة التركيب بشكل غير صحيح. (٧-٢)
- ! هناك وضعيات متعددة لساق التحميل. وإذا أضاء مؤشر ساق التحميل باللون الأحمر، فهذا يعني أن الساق في الوضعية الخطأ.
- ! تأكد من تلامس ساق التحميل بالكامل مع أرضية السيارة.
- ! اضغط على زر ضبط ساق التحميل، ثم قم بتقصير ساق التحميل لأعلى. (٧-١)



تبدو القاعدة التي تم تجميعها بالكامل كما في (٨).

! يجب تركيب وصلتي ISOFIX وإحكام تثبيتهما في قضبي تثبيت ISOFIX. (٨-١)

! يجب تركيب ساق التحميل بشكل صحيح من خلال التأكد من إضاءة مؤشرها باللون الأخضر. (٨-٢)

### تركيب حقيبة حمل الرضيع في القاعدة

١ - ادفع النظام المطوّر لأسفل على القاعدة (٩). إذا كان النظام المطوّر مثبتاً بإحكام، فسيضيء مؤشره باللون الأخضر. (١٠)

! تحقق من إحكام قفل حقيبة حمل الرضيع في القاعدة من خلال سحب المقبض لأعلى.

٢ - اضغط على زر ضبط ISOFIX، وادفع القاعدة للخلف حتى تتلامس مع ظهر مقعد السيارة. (١١)

٣ - اضغط مع الاستمرار على زر التدوير للتدوير إلى الجانب الأسهل لإدخال الطفل (١٢)

٤ - لتحرير حقيبة حمل الرضيع، اضغط بقوة على زر تحرير حقيبة حمل الرضيع (١٣-١)، ثم ارفعها لأعلى. (١٣-٢)

### فك القاعدة

١ - لإزالة القاعدة اضغط أولاً على زر القفل الثانوي (١٤-١) ثم اضغط على الزر (١٤-٢) الموجود على وصلتي ISOFIX قبل إزالة القاعدة من مقعد السيارة. (١٤)

٢ - للنقل، اضغط على زر ضبط ISOFIX وحرك وصلتي ISOFIX لإعادتهما إلى موضع التخزين. (١٥)