

Malin Malin Evo

Baby bed

Łóżeczko

Kinderbett

Кроватка

Lettino

Lit bébé

Cuna

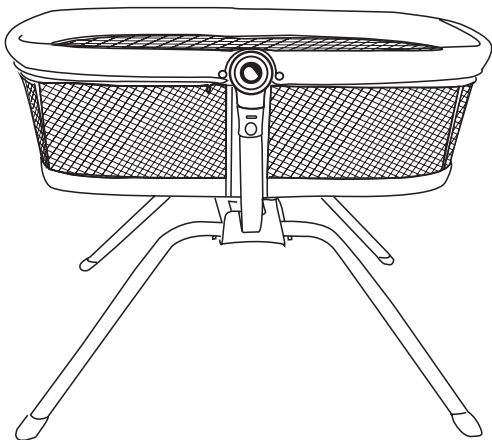
Kinderbed

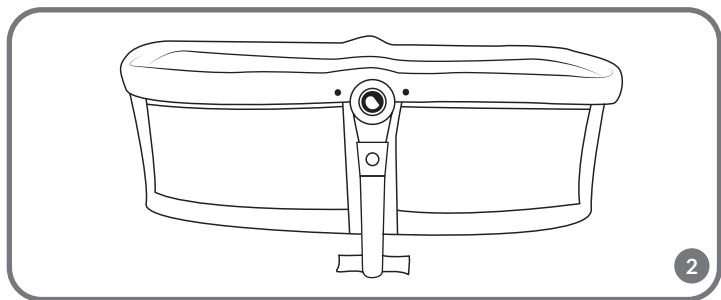
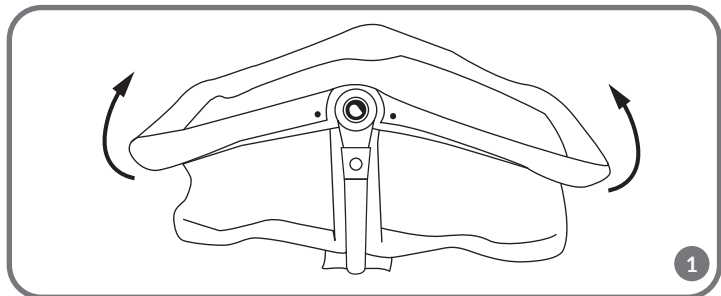
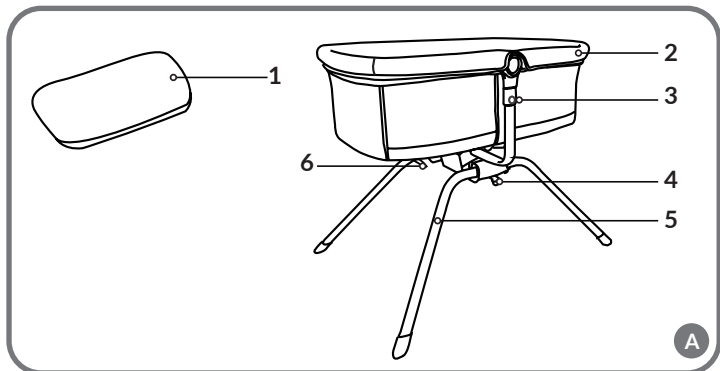
Lovelè

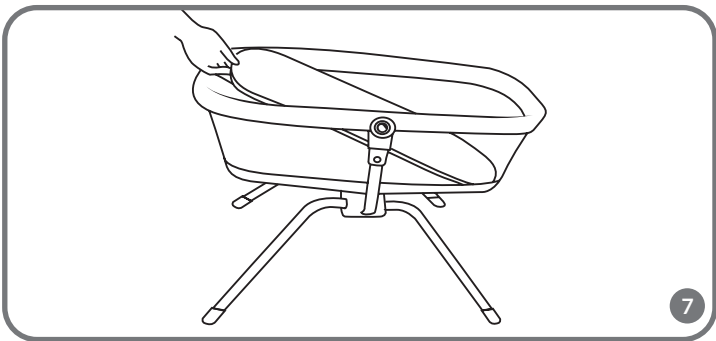
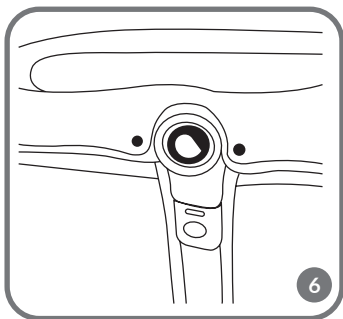
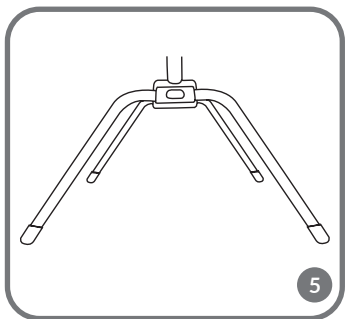
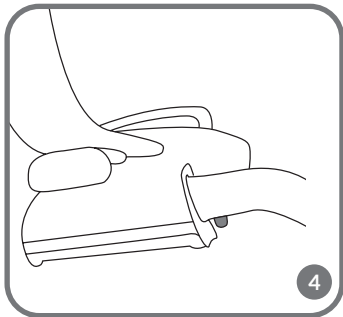
Postýlka

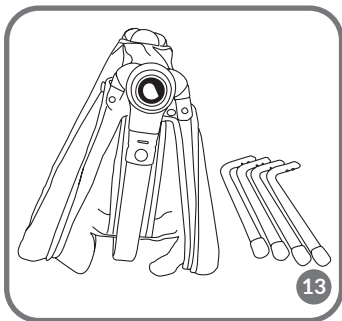
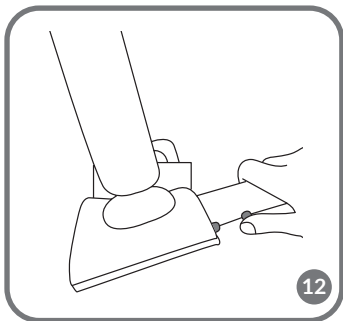
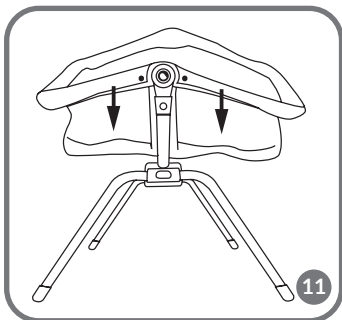
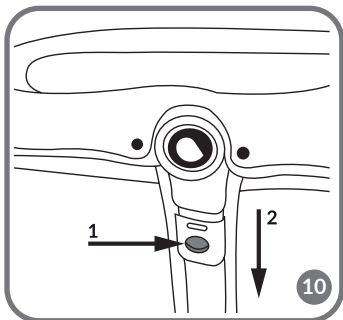
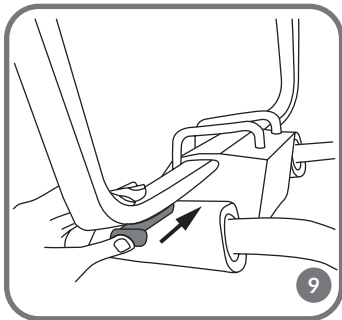
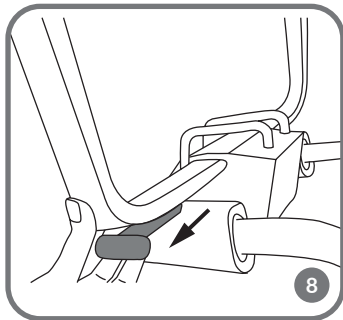
Babaágy

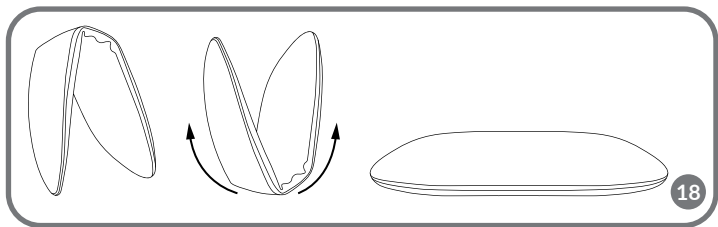
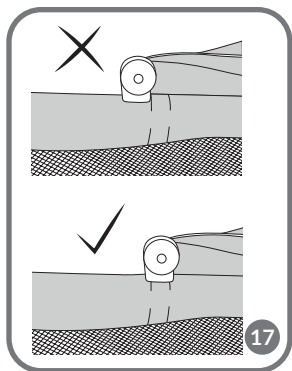
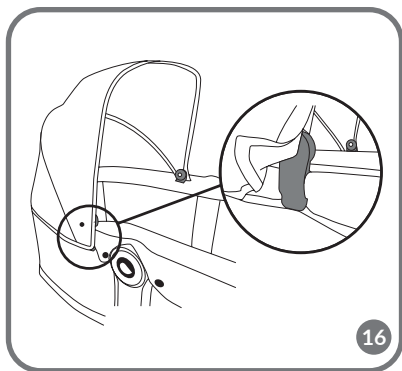
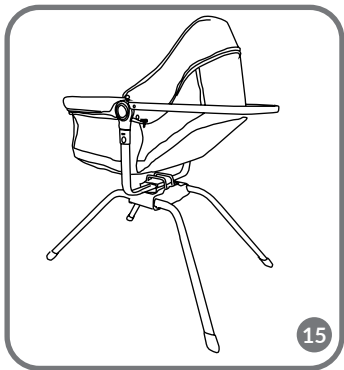
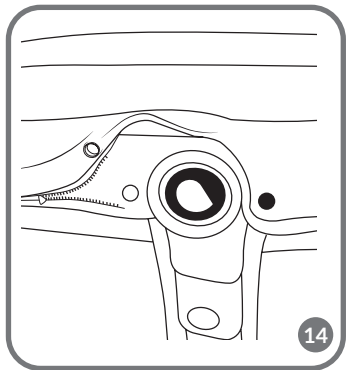
Pätuť











Dear Customer!

In case of any questions or comments on the purchased product, please contact us: help@lionelo.com

**The product has been tested and complies with the following standard:
EN 1130:2019+AC:2020, EN 16890:2017+A1:2021.**

Before you use the product, please read this manual carefully.

Producer:

BrandLine Group Sp. z o. o.

ul. A. Kręglewskiego 1, 61-248 Poznań, Poland

IMPORTANT! READ CAREFULLY AND KEEP FOR FUTURE REFERENCE

WARNING

1. Do not use this product without reading the instructions for use first.
2. Stop using the product as soon as the child can sit or kneel or pull itself up.
3. Placing additional items in the product may cause suffocation.
4. Do not place the product close to another product, which could present a danger of suffocation or strangulation, e.g. strings, blind/curtain cords, etc.
5. Do not use more than one mattress in the product.
6. Place the product on a horizontal floor.
7. Small children must not play near the crib if unattended.
8. The crib must be locked when the child is left unattended.
9. All assembly elements must always be properly tightened. Make sure no screws are loose because the child may catch its body parts or clothes (e.g. strings, necklace, toy ribbons,

etc.) on them, which may lead to suffocation risk.

10. The maximum thickness of the mattress is marked with a gray line on the internal side of the crib. Do not use thicker mattresses than permitted.
11. Be aware of the threat posed by a cigarette, naked flame or other sources of high temperature, such as electric heaters, gas water heaters, etc. near the crib.
12. DO NOT use crib if any parts are missing, damaged, or broken. Contact Lionelo for replacement parts and instructional literature if needed. DO NOT substitute parts.
13. Maximum inclination allowed is the inclination to which the base can be reclined using the mattress inclination adjustment strap.

WARNINGS for the mattress:

1. Do not use the mattress if any of its elements is broken, torn or missing. Use only spare parts approved by the manufacturer.
2. Do not use more than one mattress in the crib.
3. WARNING – Be aware of the risk of open fire and other sources of strong heat, such as electric bar fires, gas fires, etc. in the near vicinity of the cot.

Description of parts

1. Mattress
2. Main part of the crib
3. Folding key
4. Swinging lock lever
5. Leg
6. Mattress inclination angle adjustment strap

How to unfold the crib

1. Lift both sides of the crib frame at the same time (fig. 1). If you can hear a click, it means that the main part of the crib has been properly unfolded (fig. 2).
2. Insert legs in relevant holes in the base of the main part of the crib, pressing the lock key at the same time (fig. 3). If you can hear a click, it means that legs have been properly installed (fig. 4, 5).

3. Snap covering fasteners (fig. 6).
4. Put the mattress into the crib (fig. 7).
5. To adjust the inclination of the mattress, fasten the buckle on the adjustment strap and adjust to obtain the desired height.

When taken out of the packaging, the mattress may be curved. It is natural due to packing method. To straighten it, bend the mattress in the opposite direction (fig. 18).

Cradle function

1. To lock the cradle function, pull out the lock lever in the base of the main part of the crib (fig. 8).
2. To unlock the cradle function, press the lock lever (fig. 9). Now the crib can swing to the left and right rhythmically.

How to fold the crib

1. Take the mattress out of the crib (fig. 7).
2. Press folding keys on both sides of the crib and lower plastic protection (fig. 10).
3. Gently press the crib frame on both sides (fig. 11).
4. Remove legs by pressing the lock key (fig. 12). The crib is now folded (fig. 13).

How to remove the covering

To remove the crib covering, undo fasteners (fig. 6) and zip (fig. 14). Remove the covering as showed in fig. 15.

Sunshade and mosquito net – applies to MALIN EVO

1. To install the sunshade, catch plastic holders on the frame and snap the fastener in the crib covering (fig. 16).
2. Plastic handles of the sunshade must be put on a specially designated slot on the frame (fig. 17).
3. You can put the mosquito net on the sunshade with a zip.

How to clean and maintain

1. Clean the crib frame with a wet cloth.
2. You can hand wash the covering at the max. temperature of 30°C.
3. Mattress cover: machine wash at 30°C.
4. Regularly clean the crib and check its technical condition.

The pictures are for reference only. The real design of the products may differ from the pictures presented.

PL

Drogi Kliencie!

Jeśli masz jakiegokolwiek uwagi lub pytania do zakupionego produktu, skontaktuj się z nami: **help@lionelo.com**

Produkt był testowany i jest zgodny z normą:

EN 1130:2019+AC:2020, EN 16890:2017+A1:2021.

Przed użyciem produktu zapoznaj się dokładnie z poniższą instrukcją obsługi.

Producent:

BrandLine Group Sp. z o. o.

ul. A. Kręglewskiego 1, 61-248 Poznań, Polska

WAŻNE! PRZECZYTAJ UWAŻNIE I ZACHOWAJ NA PRZYSZŁOŚĆ

OSTRZEŻENIE

1. Nie używaj tego produktu bez uprzedniego przeczytania instrukcji.
2. Przestań używać produktu gdy tylko dziecko będzie potrafiło usiąść, uklęknąć lub podciągnąć się.
3. Umieszczenie dodatkowych elementów w łóżeczku może spowodować uduszenie.
4. Nie umieszczaj produktu w pobliżu elementu który może stwarzać ryzyko uduszenia, np. sznurki, sznury / zasłony itp.
5. Nie używaj więcej niż jednego materaca w produkcie.
6. Produkt należy umieścić na poziomej podłodze.

7. Małe dzieci nie powinny mieć możliwości zabawy bez nadzoru w pobliżu łóżeczka.
8. Łóżeczko powinno być zablokowane gdy dziecko pozostaje bez opieki.
9. Wszystkie elementy montażowe powinny być zawsze odpowiednio dokręcone. Należy uważać, aby żadne śruby nie były poluzowane, ponieważ dziecko może zaczepić o nie części ciała lub ubrania (np. sznurki, naszyjniki, wstążki od zabawek itp.) co może stwarzać ryzyko uduszenia.
10. Maksymalna grubość materaca jest zaznaczona szarą kreską po wewnętrznej stronie łóżeczka. Nie używaj grubszego materaca niż dozwolony.
11. Bądź świadomy ryzyka jakie stwarza papieros, otwarty ogień lub inne źródła wysokiej temperatury takie jak piecyki elektryczne, piecyki gazowe itp. elementy w pobliżu łóżeczka.
12. NIE używaj łóżeczka, jeśli brakuje jakiegokolwiek części lub jest ona pęknięta bądź uszkodzona. W razie potrzeby skontaktuj się z Lionelo w sprawie części zamiennych i instrukcji. NIE wymieniaj części w łóżeczku samodzielnie.
13. Maksymalne dozwolone nachylenie łóżeczka to takie, które można wyregulować za pomocą pasa do regulacji.

OSTRZEŻENIA dla materaca:

1. Nie używaj materaca jeśli jakiś jego element jest zepsuty, rozerwany lub zagubiony, korzystaj wyłącznie z części zamiennych zatwierdzonych przez producenta.
2. Nie używaj więcej niż jednego materaca w łóżeczku.
3. Bądź świadomy ryzyka jakie stwarza otwarty ogień lub inne źródła wysokiej temperatury takie jak piecyki elektryczne, piecyki gazowe itp. w pobliżu łóżeczka.

Opis części

1. Materac
2. Główna część łóżeczka
3. Przycisk składający

4. Dźwignia blokady kołysania
5. Nóżka
6. Pasek do regulacji kąta pochylenia materaca

Rozkładanie łóżeczka

1. Unieś jednocześnie obie strony ramy łóżeczka (rys. 1). Prawidłowe rozłożenie głównej części łóżeczka zasygnalizuje kliknięcie (rys. 2).
2. Umieść nóżki w odpowiednich otworach znajdujących się w podstawie głównej części łóżeczka wciskając jednocześnie przycisk blokady (rys. 3). Prawidłowy montaż nóżek zasygnalizuje kliknięcie (rys. 4, 5).
3. Zapnij zatrzaski poszycia (rys. 6).
4. Włóż materac do łóżeczka (rys. 7).
5. Aby wyregulować kąt pochylenia materaca, zapnij klamrę na pasie i wyreguluj do pożądanego wysokości.

Po wyjęciu z opakowania materacyk może być wygięty. Jest to naturalne ze względu na sposób pakowania. Aby go wyprostować, materacyk należy wygiąć w przeciwnym kierunku (rys. 18).

Funkcja kołyski

1. Aby zablokować funkcję kołyski, wysuń dźwignię blokady znajdującą się w podstawie głównej części łóżeczka (rys. 8).
2. Aby odblokować funkcję kołyski, wciśnij dźwignię blokady (rys. 9). Łóżeczko może kołysać się teraz jednostajnie w prawo i lewo.

Składanie łóżeczka

1. Wyjmij materac z łóżeczka (rys. 7).
2. Wciśnij przyciski składające po obu stronach łóżeczka i obniż plastikowe zabezpieczenia (rys. 10).
3. Delikatnie naciśnij ramę łóżeczka po obu stronach (rys. 11).
4. Wyjmij nóżki wciskając przycisk blokady (rys. 12). Łóżeczko jest teraz złożone (rys. 13).

Zdejmowanie poszycia

Aby zdjąć poszycie łóżeczka, rozepnij zatrzaski (rys. 6) oraz zamek (rys. 14). Zdejmij poszycie, jak przedstawiono na rys. 15.

Daszek i moskitiera – dotyczy wersji MALIN EVO

1. Aby założyć daszek, zaczep plastikowe uchwyty o ramę i zapnij zatrzask w poszyciu łóžeczka (rys. 16).
2. Plastikowe uchwyty daszka muszą zostać nałożone na specjalnie do tego wyznaczone miejsce na ramie (rys. 17).
3. Moskitierę można założyć na daszek za pomocą zamka błyskawicznego.

Czyszczenie i konserwacja

1. Ramę łóžeczka należy czyścić za pomocą wilgotnej ściereczki.
2. Poszycie można prać ręcznie w maks. temperaturze 30°C.
3. Pokrowiec materacyka: prać w pralce w 30°C.
4. Regularnie czyść łóžeczko i sprawdzaj jego stan techniczny.

Zdjęcia mają charakter poglądowy, rzeczywisty wygląd produktów może się różnić od prezentowanego na zdjęciach.

DE

Sehr geehrte Kunden!

Falls Sie Anmerkungen oder Fragen zum gekauften Produkt haben, nehmen Sie mit uns Kontakt auf: help@lionelo.com

Das Produkt wurde getestet und entspricht der Norme:

EN 1130:2019+AC:2020, EN 16890:2017+A1:2021.

Vor der Benutzung des Produkts machen Sie sich mit der vorliegenden Bedienungsanleitung vertraut.

Hersteller:

BrandLine Group Sp. z o. o.

ul. A. Kręglewskiego 1, 61-248 Poznań, Polen

WICHTIG! LESEN SIE DIE BEDIENUNGSANLEITUNG

GENAU UND BEWAHREN SIE SIE FÜR SPÄTERES NACHLESEN AUF

WARNUNG

1. Verwenden Sie das Produkt nicht, bevor Sie die Bedienungsanleitung lesen.
2. Hören Sie auf, das Produkt zu verwenden, wenn das Kind selbst sitzen, niederknien oder sich hochziehen kann.
3. Zusätzliche Elemente im Bett bilden das Erstickungsrisiko.
4. Stellen Sie das Produkt nicht in der Nähe des Gegenstandes, das ein Erstickungsrisiko bilden kann, z.B. Schnürchen, Vorhänge usw.
5. Verwenden Sie nicht mehr als eine Matratze im Bett.
6. Das Produkt soll man auf eine flache Fläche stellen.
7. Kleine Kinder sollen nicht unbeaufsichtigt in der Nähe des Betts spielen.
8. Das Bett soll blockiert werden, wenn das Kind darin unbeaufsichtigt bleibt.
9. Alle Montageelemente sollen immer entsprechend zugeschraubt werden. Man soll darauf achten, dass die Schrauben nicht gelöst sind, weil die Kleidung des Kindes daran hängen bleiben kann (z.B. Schnürchen, Ketten, Schleifen usw.), was das Erstickungsrisiko bildet.
10. Die maximale Dicke der Matratze ist mit einer grauen Linie an der inneren Seiten des Betts markiert. Verwenden Sie nicht eine dickere Matratze als zugelassen.
11. Seien Sie sich der Gefahr bewusst, die eine Zigarette, offenes Feuer oder andere Quellen hoher Temperatur wie elektrische Öfen, Gasöfen usw. in der Nähe des Betts bilden können.
12. Verwenden Sie das Bett NICHT, wenn ein Teil fehlt, zerrissen oder beschädigt ist. Wenn es notwendig ist, setzen Sie sich mit Lionelo bezüglich der Ersatzteile und der Bedienungsanleitung

in Verbindung. Wechseln Sie die Ersatzteile im Bett NICHT selbstständig.

13. Die maximal zulässige Neigung des Kinderbetts ist diejenige, die mit dem Verstellgurt eingestellt werden kann.

WARNUNGEN für die Matratze:

1. Verwenden Sie die Matratze nicht, wenn ein Element beschädigt, zerrissen oder verloren ist, verwenden Sie nur die Ersatzteile, die vom Produzenten gebilligt werden.
2. Verwenden Sie nicht mehr als eine Matratze im Bett.
3. Seien Sie sich der Gefahr bewusst, die offenes Feuer oder andere Quellen hoher Temperatur wie elektrische Öfen, Gasöfen usw. in der Nähe des Betts bilden können.

Beschreibung der Teile

1. Matratze
2. Hauptteil des Betts
3. Taste zum Zusammenklappen
4. Blockade des Wiegens
5. Bein
6. Gurt zur Regulierung des Neigungswinkels der Matratze

Bett aufklappen

1. Heben Sie gleichzeitig beide Seiten des Bettrahmens hoch (Abb. 1). Das richtige Aufklappen des Hauptteils des Betts wird durch das Klicken signalisiert (Abb. 2).
2. Stecken Sie die Beine in die entsprechenden Öffnungen, die sich in der Basis des Hauptteils des Betts befinden, und drücken Sie gleichzeitig die Taste der Blockade (Abb. 3). Die richtige Montage der Beine wird mit dem Klicken signalisiert (Abb. 4, 5).
3. Knöpfen Sie die Druckknöpfe des Polstermaterials zu (Abb. 6).
4. Legen Sie die Matratze in das Bett ein (Abb. 7).
5. Um den Winkel der Matratze einzustellen, schließen Sie die Schnalle am Gurt und stellen Sie die gewünschte Höhe ein.

Wenn man die Matratze aus der Verpackung herausnimmt, kann sie gebogen

sein. Es ist aber eine normale Erscheinung wegen der Art und Weise, wie sie gepackt wird. Um die Matratze aufzurichten, soll man sie in die umgekehrte entgegengesetzte Richtung biegen (Abb. 18).

Funktion der Wiege

1. Um die Funktion der Wiege zu blockieren, schieben Sie den Hebel der Blockade heraus, der sich in der Basis des Hauptteils des Betts befindet (Abb. 8).
2. Um die Funktion der Wiege zu betätigen, drücken Sie den Hebel der Blockade (Abb. 9). Das Bett kann nach rechts und links schaukeln.

Bett zusammenklappen

1. Nehmen Sie die Matratze aus dem Bett heraus (Abb. 7).
2. Drücken Sie die Tasten an beiden Seiten des Betts und senken Sie die Plastiksicherungen (Abb. 10).
3. Drücken Sie leicht den Rahmen des Betts an beiden Seiten (Abb. 11).
4. Nehmen Sie die Beine heraus, indem Sie die Taste der Blockade drücken (Abb. 12). Das Bett ist jetzt zusammengeklappt (Abb. 13).

Polstermaterial abnehmen

Um das Polstermaterial des Betts abzunehmen, öffnen Sie die Druckknöpfe (Abb. 6) und den Reißverschluss (Abb. 14). Nehmen Sie das Polstermaterial ab, wie auf Abb. 15 dargestellt ist.

Sonnenschutz und Moskitonetz – betrifft die Version MALIN EVO

1. Um den Sonnenschutz zu befestigen, hängen Sie die Plastikhaken an den Rahmen und knöpfen Sie den Druckknopf im Polstermaterial des Betts zu (Abb. 16).
2. Die Kunststoffhalterungen der Abdeckung müssen an der dafür vorgesehenen Stelle des Rahmens, kurz vor der Nahtlinie (Abb. 17).
3. Das Moskitonetz kann man auf den Sonnenschutz mit dem Reißverschluss befestigen.

Reinigung und Wartung

1. Den Rahmen des Betts soll man mit dem feuchten Tuch reinigen.
2. Das Polstermaterial kann man mit der Hand bei der maximalen Temperatur 30°C waschen.

3. Matratzenbezug: Maschinenwäsche bei 30°C.
4. Reinigen Sie das Bett regelmäßig und überprüfen Sie seinen technischen Zustand.

Die Abbildungen sind anschaulich, das wirkliche Aussehen der Produkte kann von den Abbildungen abweichen.

RU

Уважаемый Клиент!

В случае появления вопросов или комментариев к продукту, который Вы приобрели, пожалуйста свяжитесь с нами: help@lionelo.com

**Продукт был протестирован и соответствует стандарту:
EN 1130:2019+AC:2020, EN 16890:2017+A1:2021.**

Перед использованием продукта внимательно ознакомьтесь с настоящим руководством по эксплуатации.

Производитель:

BrandLine Group Sp. из о. о.

ул. A. Kręglewskiego 1, 61-248 Познань, Польша

ВАЖНО! ВНИМАТЕЛЬНО ПРОЧИТАЙТЕ И СОХРАНИТЕ ДЛЯ ДАЛЬНЕЙШЕГО ИСПОЛЬЗОВАНИЯ

ПРЕДУПРЕЖДЕНИЕ

1. Не используйте данный продукт без предварительного ознакомления с инструкцией.
2. Прекратите использование изделия, как только ваш ребенок сможет сидеть, стоять на коленях или подтянуться.

3. Размещение дополнительных элементов в кроватке может привести к удушью.
4. Не размещайте изделие вблизи предметов, которые могут представлять опасность удушья, например, шнуров, веревок/занавесок и т.д.
5. Не используйте в изделии более одного матраса.
6. Установите устройство на ровный пол.
7. Маленьким детям не следует позволять играть без присмотра рядом с кроваткой.
8. Кроватку следует блокировать, когда ребенок остается без присмотра.
9. Все крепления всегда должны быть правильно затянуты. Убедитесь, что ни один шуруп не ослаблен, так как части тела или одежды ребенка (например, шнурки, ожерелья, ленты для игрушек и т.д.) могут зацепиться за них и создать риск удушья.
10. Максимальная толщина матраса обозначена серой линией на внутренней стороне кроватки. Не используйте более толстый матрас, чем разрешено производителем.
11. Необходимо помнить об опасности, которую представляют сигареты, открытый огонь или другие источники тепла, такие как электрические обогреватели, газовые обогреватели и т.д., расположенные рядом с детской кроваткой.
12. НЕ используйте кроватку, если какие-либо детали отсутствуют, сломаны или повреждены. При необходимости обратитесь в компанию Lionelo за запасными частями и инструкциями. НЕ заменяйте детали на кроватке самостоятельно.
13. Максимальный наклон детской кроватки можно отрегулировать с помощью регулирующего ремня.

ПРЕДУПРЕЖДЕНИЯ, касающиеся матраса:

1. Не используйте матрас, если какой-либо компонент сломан, порван или отсутствует, используйте только одобренные производителем запасные части.

2. Не используйте в кроватке более одного матраса.
3. Необходимо помнить о риске, который представляют открытый огонь или другие источники тепла, такие как электрические обогреватели, газовые обогреватели и т.д., расположенные рядом с детской кроваткой.

Описание деталей

1. Матрас
2. Основная часть кроватки
3. Кнопка складывания
4. Рычаг блокировки качания
5. Ножка
6. Ремень для регулировки угла наклона матраса

Раскладывание кроватки

1. Одновременно поднимите обе стороны рамы кроватки (рис. 1). Когда основная часть кроватки будет правильно разложена, вы услышите щелчок (рис. 2).
2. Установите ножки в соответствующие отверстия в основании основной части кроватки, нажимая одновременно на кнопку блокировки (рис. 3). О правильной сборке ножек сообщит щелчок (рис. 4, 5).
3. Закрепите защелки чехла (рис. 6).
4. Вставьте матрас в кроватку (рис. 7).
5. Чтобы отрегулировать угол наклона матраса, застегните пряжку на ремне и отрегулируйте до нужной высоты.

После извлечения из упаковки матрас может согнуться. Это нормально из-за способа упаковки. Чтобы выпрямить его, согните матрас в противоположном направлении (рис. 18).

Функция колыбели

1. Чтобы заблокировать функцию колыбели, вытяните рычаг блокировки на основании основной части кроватки (рис. 8).
2. Чтобы разблокировать функцию колыбели, нажмите на рычаг блокировки (рис. 9). Теперь кроватка может стабильно раскачиваться вправо и влево.

Складывание кровати

1. Вытащите матрас из кровати (рис.7).
2. Нажмите на кнопки складывания с обеих сторон кровати и опустите пластиковые фиксаторы (рис. 10).
3. Деликатно нажмите на раму кровати с обеих сторон (рис. 11).
4. Снимите ножки, нажав на кнопку блокировки (рис. 12). Теперь кровать сложена (рис.13).

Снятие чехла

Чтобы снять чехол кровати, расстегните защелки (рис. 6) и молнию (рис. 14). Снимите чехол, как показано на рис. 15.

Навес и москитная сетка – для MALIN EVO

1. Чтобы прикрепить навес, зацепите пластиковые ручки за раму и застегните защелку в боковой части чехла кровати (рис. 16).
2. Пластиковые держатели козырька должны быть установлены на специально отведенное место на раме (рис. 17).
3. Москитная сетка может быть надета на навес при помощи молнии.

Очистка и обслуживание

1. Раму кровати следует очищать влажной тканью.
2. Чехол можно стирать вручную при макс. температуре 30°C.
3. Чехол матрасика: машинная стирка при 30°C.
4. Регулярно чистите кровать и проверяйте ее техническое состояние.

Фотографии приведены только для примера, реальный вид товара может отличаться от представленного на фотографиях.

IT

Gentile Cliente!

In caso di un qualsiasi commento o domanda sul prodotto acquistato, non esitate a contattarci: help@lionelo.com

**Il prodotto è stato testato ed è conforme alla norma:
EN 1130:2019+AC:2020, EN 16890:2017+ A1:2021.**

Prima di utilizzare il prodotto, leggere attentamente il seguente manuale d'uso.

Produttore:

BrandLine Group Sp. z o. o.

ul. A. Kręglewskiego 1, 61-248 Poznań, Polonia

IMPORTANTE! LEGGERE ATTENTAMENTE E CONSERVARE PER FUTURI RIFERIMENTI

AVVERTIMENTO

1. Non utilizzare questo prodotto senza aver prima letto l'istruzione.
2. Smettere di usare il prodotto non appena il bambino è in grado di sedersi, inginocchiarsi o tirarsi su da solo.
3. Mettere oggetti aggiuntivi nel lettino può causare strangolamento.
4. Non posizionare il prodotto vicino a un oggetto che può presentare un rischio di strangolamento, come corde, funi/tende, ecc.
5. Non utilizzare più di un materasso in un prodotto.
6. Posizionare il prodotto su un pavimento piano.
7. I bambini piccoli non devono poter giocare senza supervisione vicino al lettino.
8. Il lettino deve essere chiuso a chiave quando il bambino è incustodito.
9. Tutti gli elementi di montaggio devono essere sempre serrati correttamente. Assicurarsi che nessuna vite sia allentata, poiché parti del corpo o dei vestiti del bambino (ad esempio corde, collane, nastri di giocattoli, ecc.) possono rimanervi impigliate e rappresentare un rischio di strangolamento.
10. Lo spessore massimo del materasso è indicato da una linea

grigia all'interno del lettino. Non utilizzare un materasso più spesso del consentito.

11. Siate consapevoli dei rischi posti da sigarette, fuochi aperti o altre fonti di calore come fornelli elettrici, fornelli a gas, ecc. elementi nelle vicinanze del lettino
12. NON usare il lettino se qualche parte manca, è rotta o danneggiata. Contattare Lionelo per le parti di ricambio e le istruzioni, se necessario. NON sostituire nessuna parte del lettino da soli.
13. L'inclinazione massima consentita del lettino è quella che può essere regolata con la cinghia di regolazione.

AVVERTIMENTI relativi al materasso:

1. Non utilizzare il materasso se un componente è rotto, strappato o perso, utilizzare solo parti di ricambio approvate dal produttore.
2. Non usare più di un materasso in un lettino.
3. Siate consapevoli del rischio posto da fuochi aperti o altre fonti di alta temperatura come fornelli elettrici, cucine a gas ecc. vicino al lettino.

Descrizione delle parti

1. Materasso
2. Parte principale del lettino
3. Pulsante ripiegamento
4. Leva di bloccaggio dell'oscillazione
5. Piede
6. Cinghia per regolare l'angolo di inclinazione del materasso

Dispiegamento del lettino

1. Silevare contemporaneamente entrambi i lati del telaio del letto (fig. 1). Un clic indicherà che la parte principale del lettino è correttamente dispiegata (fig. 2).
2. Posizionare i piedi nei fori corrispondenti nella base della parte principale del lettino mentre si preme il pulsante di blocco (fig. 3). L'installazione corretta dei piedi sarà segnalata da un click (fig. 4, 5).
3. Fissare i fermi dell'imbottitura (fig. 6).

4. Mettere il materasso nel lettino (fig. 7).
5. Per regolare l'inclinazione del materasso, allacciare la fibbia sulla cintura e regolare all'altezza desiderata.

Dopo la rimozione dall'imballaggio, il materassino può risultare piegato. Questo è naturale a causa del modo in cui viene confezionato. Per raddrizzarlo, piegate il materasso nella direzione opposta (fig. 18).

Funzione culla

1. Per bloccare la funzione culla, estrarre la leva di bloccaggio alla base della parte principale del lettino (fig. 8).
2. Per sbloccare la funzione culla, premere la leva di blocco (fig. 9). Il lettino può ora oscillare stabilmente a destra e a sinistra.

Ripiegamento del lettino

1. Rimuovere il materasso dal lettino (fig. 7).
2. Premere i pulsanti di ripiegamento su entrambi i lati del lettino e abbassare le protezioni di plastica (fig. 10).
3. Premere delicatamente il telaio del lettino su entrambi i lati (fig. 11).
4. Rimuovere i piedi premendo il pulsante di bloccaggio (fig. 12). Il lettino è ora ripiegato (fig. 13).

Rimozione dell'imbottitura

Per rimuovere l'imbottitura del lettino, allentare i fermi (fig. 6) e la cerniera (fig. 14). Rimuovere il coperchio come mostrato in fig. 15.

Tettuccio e zanzariera – riguarda la versione MALIN EVO

1. Aby założyć daszek, zaczeplastikowe uchwyty o ramę i zapnij zatrzask w poszyciu łóżeczka Per fissare il tettuccio, agganciare le maniglie di plastica sul telaio e allacciare il fermo nell'imbottitura del lettino (fig. 16).
2. I supporti di plastica del tettuccio devono essere applicati sul posto appositamente designato sul telaio (fig. 17)
3. La zanzariera può essere attaccata al tettuccio per mezzo di una cerniera.

Pulizia e conservazione

1. Il telaio del lettino deve essere pulito con un panno umido.

2. L'imbottitura può essere lavata a mano massimo a 30°C.
3. Coprimaterasso: lavare in lavatrice a 30°C.
4. Pulire regolarmente il lettino e controllarne le sue condizioni.

Le foto sono solo a scopo illustrativo, l'aspetto reale dei prodotti può differire da quelli presentati nelle immagini.

FR

Cher client!

Si vous avez des questions ou remarques relatives au produit acheté, n'hésitez pas à nous contacter à l'adresse : help@lionelo.com

Le produit a été testé et il est conforme au standard:

EN 1130:2019+AC:2020, EN 16890:2017+A1:2021.

Avant d'utiliser le produit pour la première fois, lisez attentivement ce mode d'emploi.

Producteur:

BrandLine Group Sp. z o. o.

ul. A. Kręglewskiego 1, 61-248 Poznań, Pologne

IMPORTANT ! À LIRE ATTENTIVEMENT ET À CONSERVER POUR RÉFÉRENCE ULTÉRIEURE.

AVERTISSEMENT

1. Ne pas utiliser ce produit sans lire préalablement la notice.
2. Arrêter d'utiliser le produit quand l'enfant sera capable de s'asseoir, de s'agenouiller ou de se hisser.
3. La mise des éléments supplémentaires dans le lit bébé peut provoquer l'étranglement.

4. Ne pas mettre le produit près d'un élément qui peut présenter le risque de strangulation, p.ex. des cordons, rubans de volets/de rideaux etc.
5. Ne pas utiliser plus d'un matelas dans le produit.
6. Le produit devrait être placé sur un sol horizontal.
7. Les petits enfants ne devraient pas avoir la possibilité de jouer près du lit bébé sans surveillance.
8. Le produit devrait être bloqué quand l'enfant est sans surveillance.
9. Tous les éléments de fixation devrait être toujours vissés correctement. Il convient de veiller à ce qu'aucune vis ne soit pas desserrée, parce que l'enfant peut y s'accrocher avec une partie de corps ou avec un vêtement (par exemple des rubans, des colliers, des cordons de jouets etc.), ce qui peut entraîner le risque de strangulation.
10. L'épaisseur maximale du matelas est marquée par une ligne grise sur la face intérieure du lit. Ne pas utiliser de matelas plus épais que celui admis.
11. Soyez conscient du risque causé par une cigarette, le feu ouvert ou une autre source de haute température tels que les fours électriques, les cuisinières à gaz et d'autres éléments à proximité du lit bébé.
12. NE PAS utiliser le lit bébé si une pièce est manquante ou cassée ou abîmée. Si nécessaire, contacter Lionelo en matière de pièces de rechange et des notices. NE PAS remplacer les pièces détachées dans le lit bébé soi-même.
13. L'inclinaison maximale autorisée du lit est celle qui peut être ajustée avec la sangle de réglage.

AVERTISSEMENTS pour le matelas :

1. Ne pas utiliser le matelas, si l'un de ses composants est cassé, déchiré ou manquant, n'utiliser que les pièces détachées approuvées par le fabricant.
2. N'utilisez plus d'un matelas dans le lit bébé.
3. Soyez conscient du risque causé par le feu ouvert ou une autre source de haute température tels que les fours

électriques, les cuisinières à gaz etc. à proximité du lit bébé.

Description des pièces

1. Matelas
2. Partie principale du lit bébé
3. Bouton de pliage
4. Levier de blocage de bercement
5. Pied
6. Sangle pour le réglage de l'angle d'inclinaison du matelas

Dépliage du lit bébé

1. Soulevez les deux côtés du cadre de lit bébé en même temps (fig. 1). Un clic signalera le dépliage correct de la partie principale du lit bébé (fig. 2).
2. Insérez les pieds dans les trous appropriés qui se trouvent dans la base de la partie principale du lit bébé, en appuyant en même temps le bouton de blocage (fig. 3). L'assemblage correct des pieds sera signalisé par un clic (fig. 4, 5).
3. Attachez les boutons-pression de la garniture (fig. 6).
4. Mettez le matelas dans le lit bébé (fig. 7).
5. Pour régler l'angle du matelas, attachez la boucle sur la ceinture et ajustez à la hauteur désirée.

Après l'avoir retiré de l'emballage, le matelas peut être plié. C'est normal en raison du moyen de conditionnement. Pour le redresser, il convient de plier le matelas dans le sens opposé (fig. 18).

Fonction de berceau

1. Pour bloquer la fonction de berceau, faites sortir le levier de blocage qui se trouve dans la base de la partie principale du lit bébé (fig. 8).
2. Pour débloquer la fonction de berceau, appuyez sur le levier de blocage (fig. 9). Maintenant, le lit peut se bercer d'une manière uniforme vers la droite et vers la gauche.

Pliage du lit bébé

1. Enlevez le matelas du lit bébé (fig. 7).
2. Appuyez sur les boutons de pliage sur les deux côtés du lit bébé et abaissez les dispositifs de protection en plastique (fig. 10).

3. Appuyez doucement sur le cadre de lit bébé sur les deux côtés (fig. 11).
4. Enlevez les pieds, en appuyant sur le bouton de blocage (fig. 12). Maintenant, le lit bébé est plié (fig. 13).

Enlèvement de la garniture

Pour enlever la garniture du lit bébé, détachez les boutons-pression (fig. 6) et ouvrez la fermeture éclair (fig. 14). Enlevez la garniture comme illustré sur la fig. 15.

Auvent et moustiquaire – s'applique à la version MALIN EVO

1. Pour plier l'auvent, accrochez les supports en plastique sur le cadre et attachez le bouton-pression dans la garniture du lit bébé (fig. 16).
2. Les supports en plastique pour l'auvent doivent être insérés dans l'endroit spécialement dédié à cette fin sur le cadre (fig. 17).
3. Il est possible de mettre la moustiquaire sur l'auvent à l'aide de la fermeture éclair.

Lavage et entretien

1. Il convient de nettoyer le cadre de lit avec un chiffon humide.
2. Il est possible de laver la garniture à la main à la température maximale de 30°C.
3. La housse de matelas : lavage en machine à 30°C.
4. Nettoyez le lit bébé régulièrement et vérifiez son état technique.

Les photos sont à caractère informatif, l'apparence réelle des produits peut varier de celle présentée sur les photos.

ES

¡Apreciado cliente!

Si tienes algún comentario o pregunta sobre algún producto que hayas comprado, por favor contacta con nosotros: help@lionelo.com

El producto ha sido probado y cumple con las normas:

EN 1130:2019+AC:2020, EN 16890:2017+A1:2021.

Lee atentamente las instrucciones antes de usar.

Fabricante:

BrandLine Group Sp. z o. o.

ul. A. Kręglewskiego 1, 61-248 Poznań, Polonia

¡IMPORTANTE! LÉALO ATENTAMENTE Y CONSÉRVELO PARA CONSULTARLO EN EL FUTURO.

ADVERTENCIA

1. No utilice este producto sin leer primero el manual.
2. Deje de usar el producto tan pronto como el niño pueda sentarse, arrodillarse o levantarse.
3. Colocar artículos adicionales en la cuna puede causar asfixia.
4. No coloque el producto cerca de nada que pueda provocar un riesgo de estrangulamiento, como cuerdas, cordones/ cortinas, etc.
5. No utilice más de un colchón en el producto.
6. Coloque el producto en un suelo nivelado.
7. No se debe permitir que los niños pequeños jueguen sin supervisión cerca de la cuna.
8. La cuna debe estar bloqueada cuando el niño esté desatendido.
9. Todos los elementos de montaje deben estar siempre correctamente apretados. Tenga cuidado de que no se afloje ningún tornillo, ya que un niño puede engancharse con partes del cuerpo o ropa (p. Ej., Cordones, collares, cintas de juguete, etc.), creando un riesgo de asfixia.
10. El grosor máximo del colchón está marcado con una línea gris en el interior de la cuna. No use un colchón más grueso de lo permitido.

11. Sea consciente de los riesgos que representan los cigarrillos, el fuego abierto u otras fuentes de alta temperatura como calentadores eléctricos, estufas de gas, etc. cerca de la cama.
12. NO use la cuna si falta alguna pieza, está agrietada o dañada. Comuníquese con Lionelo para obtener repuestos e instrucciones si es necesario. NO reemplace las piezas de la cuna usted mismo.
13. La inclinación máxima permitida de la cuna es la que se puede ajustar con la correa de ajuste.

ADVERTENCIAS para el colchón:

1. No use el colchón si algún elemento está roto, rasgado o perdido, use solo repuestos aprobados por el fabricante.
2. No use más de un colchón en la cuna.
3. Sea consciente de los riesgos que presenta el fuego abierto u otras fuentes de alta temperatura como estufas eléctricas, estufas de gas, etc. cerca de la cuna.

Descripción de las partes

1. Colchón
2. Parte principal de la cuna
3. Botón plegable
4. Palanca de bloqueo de balanceo
5. Pies
6. Correa de ajuste del ángulo del colchón.

Desplegando la cuna

1. Levante ambos lados del armazón de la cuna al mismo tiempo (fig. 1). Un clic indicará el correcto despliegue de la parte principal de la cuna (fig. 2).
2. Coloque los pies en los orificios correspondientes de la base de la parte principal de la cuna mientras presiona el botón de bloqueo (fig. 3). Un clic indicará la correcta instalación de los pies (Fig. 4, 5).
3. Cierre los botones de la funda (fig. 6).
4. Coloque el colchón en la cuna (fig. 7).
5. Para ajustar el ángulo del colchón, abrahe la hebilla del cinturón y ajuste a la altura deseada.

Al sacarlo del embalaje, el colchón puede estar doblado. Esto es natural debido a la forma en que está empaquetado. Para enderezarlo, doblar el colchón en la dirección opuesta (fig. 18).

Función de balanceo

1. Para bloquear la función de balanceo, retire el bloqueo de la palanca en la base del cuerpo principal de la cama (fig. 8).
2. Para desbloquear la función de balanceo, presione el bloqueo de la palanca (fig. 9). La cuna ahora puede balancearse uniformemente hacia la derecha y hacia la izquierda.

Plegando la cuna

1. Retire el colchón de la cuna (fig. 7).
2. Presione los botones abatibles a ambos lados de la cuna y baje los protectores de plástico (fig. 10).
3. Presione suavemente el armazón de la cuna en ambos lados (fig. 11).
4. Retire los pies presionando el botón de bloqueo (fig. 12). Ahora la cuna está plegada (fig. 13).

Quitando la funda

Para quitar la funda de la cuna, suelte los cierres (fig. 6) y la cremallera (fig. 14). Retire la funda como se muestra en la fig. 15.

Capota y mosquitera - para la versión MALIN EVO

1. Para colocar la capota, enganche los soportes de plástico al armazón y sujete el cierre a la ropa de cama de la cuna (fig. 16).
2. Las asas de plástico de la capota deben colocarse en el lugar especialmente designado en el cuadro (fig. 17).
3. La mosquitera se puede sujetar al dosel con una cremallera.

Limpieza y mantenimiento

1. El armazón de la cuna debe limpiarse con un paño húmedo.
2. La funda se puede lavar a mano a una temperatura máxima de 30°C.
3. La funda del colchón: lavar a máquina a 30 °C.
4. Limpiar periódicamente la cuna y comprobar su estado técnico.

Las fotos son solo ilustrativas, la apariencia real de los productos puede diferir de la presentada en las fotos.

NL

Beste Klant!

Als u opmerkingen of vragen heeft over een gekocht product, neem dan contact met ons op: help@lionelo.com

Het product is getest en voldoet aan de norm:

EN 1130:2019+AC:2020, EN 16890:2017+A1:2021.

Alvorens het product te gebruiken gelieve de volgende instructies aandachtig te lezen.

Fabrikant:

BrandLine Group Sp. z o. o.

ul. A. Kręglewskiego 1, 61-248 Poznań, Polen

BELANGRIJK! ZORGVULDIG LEZEN EN BEWAREN VOOR TOEKOMSTIG GEBRUIK WAARSCHUWINGEN

1. Gebruik dit product niet zonder eerst de gebruiksaanwijzing te hebben gelezen.
2. Stop met het gebruik van het product zodra uw kind kan zitten, knielen of zich kan optrekken.
3. Het plaatsen van extra voorwerpen in het bedje kan wurging veroorzaken.
4. Plaats het product niet in de buurt van voorwerpen die wurgingsgevaar kunnen veroorzaken, bijv. koorden, touwen/gordijnen enz.

5. Gebruik niet meer dan één matras in het product.
6. Plaats het product op een vlakke vloer.
7. Jonge kinderen mogen niet zonder toezicht in de buurt van het bedje spelen.
8. Het kinderbedje moet worden afgesloten wanneer het kind zonder toezicht wordt achtergelaten.
9. Alle bevestigingen moeten altijd goed worden aangedraaid. Zorg ervoor dat er geen bouten loszitten, aangezien lichaamsdelen of kleding van het kind (bv. koorden, halskettingen, speelgoedlinten, enz.) daarin verstrikt kunnen raken en een risico van verwuring kunnen inhouden
10. De maximale matrasdikte wordt aangegeven met een grijze lijn aan de binnenzijde van het bedje. Gebruik geen dikkere matras dan toegestaan.
11. Wees u bewust van het risico van sigaretten, open vuur of andere warmtebronnen zoals elektrische fornuizen, gasfornuizen, enz. in de nabijheid van het kinderbedje. Gebruik het bedje NIET.
12. Gebruik het bedje NIET als er onderdelen ontbreken, kapot of beschadigd zijn. Neem contact op met Lionelo voor reserve onderdelen en instructies indien nodig. Vervang de onderdelen van het bedje NIET zelf.
13. De maximaal toegestane hellingshoek van het ledikant is de gene die kan worden afgesteld met de verstelband.

WAARSCHUWING voor het matras:

1. Gebruik de matras niet als een onderdeel gebroken of gescheurd is of ontbreekt, gebruik alleen door de producent goedgekeurde vervangingsonderdelen.
2. Gebruik niet meer dan één matras in het bedje.
3. Wees u bewust van de risico's van open vuur of andere warmtebronnen, zoals elektrische fornuizen, gasfornuizen, enz. in de nabijheid van het bedje.

Beschrijving van toebehoren

1. Matas
2. Hoofddeel van het bedje
3. Inklapknop
4. Wieg blokkade
5. Poten
6. Riem om de hellingshoek van de matras in te stellen

Uitklappen van het bedje

1. Til beide zijden van het bedframe tegelijk op (afb. 1). Wanneer het hoofddeel van het bedje correct is uitgevouwen, hoort u een klik (afb. 2).
2. Plaats de poten in de daarvoor bestemde gaten in de bodem van het hoofddeel van het bedje en druk daarbij op de vergrendelingsknop (afb. 3). De correcte montage van de poten wordt aangegeven door een klik (afb. 4, 5).
3. Sluit de sloten van de bekleding (afb. 6).
4. Plaats de matras in het bedje (afb. 7).
5. Om de hoek van de matras aan te passen, maakt u de gesp aan de riem vast en stelt u deze in op de gewenste hoogte.

Nadat de matras uit de verpakking is gehaald, kan hij gebogen zijn. Dit is natuurlijk door de manier waarop het verpakt is. Om deze recht te maken, buig de matras in de tegenovergestelde richting (afb. 18).

Wiegfunctie

1. Om de wiegfunctie te vergrendelen, trekt u de vergrendelingshendel aan de onderkant van het hoofddeel van het bedje naar buiten (afb. 8).
2. Druk op de vergrendelingshendel om de wiegfunctie te ontgrendelen (afb. 9). Het bedje kan nu stabiel naar rechts en links schommelen.

Inklappen van het bedje

1. Verwijder de matras uit het bedje (afb. 7).
2. Druk op de opklapknoppen aan beide zijden van het bedje en laat de plastic veiligheidsvoorzieningen zakken (afb. 10).
3. Druk het frame van het bedje aan beide zijden voorzichtig aan (afb. 11).
4. Verwijder de poten door op de vergrendelknop te drukken (afb. 12). Het bedje is nu opgevouwen (afb. 13).

Verwijderen van de bekleding

Om de bekleding van het bedje te verwijderen, maakt u de sluitingen (afb. 6) en de ritssluiting (afb. 14) los. Verwijder de bekleding zoals geïllustreerd in afb. 15.

Overkapping en muskietennet - betreft MALIN EVO versie

1. Om de overkapping te bevestigen, haakt u de plastic handgrepen aan het frame en maakt u de vergrendeling in de stootrand van het bedje vast (afb. 16).
2. De plastic houders van de overkapping moeten op de speciaal daarvoor bestemde plaats op het frame worden geplaatst (afb. 17).
3. Het muskietennet kan met een ritssluiting aan de overkapping worden bevestigd.

Reinigen en onderhoud

1. Het frame van het bedje moet met een vochtige doek worden gereinigd.
2. De bekleding kan met de hand gewassen worden op max. 30°C.
3. De matrashoes: machinewas op 30°C.
4. Het bedje regelmatig schoonmaken en de staat ervan te controleren.

De foto's zijn slechts voor illustratie, het daadwerkelijke uiterlijk van de producten kan verschillen van het getoonde op de foto's.

LT

Gerbiamas Kliente!

Jeji turite pastabų ar klausimų apie įsigytą produktą, nedvejodami susisiekiite su mumis: help@lionelo.com

Produktas buvo išbandytas ir atitinka standartą:

EN 1130: 2019 + AC: 2020, EN 16890: 2017+A1:2021.

Prieš naudodami gaminį, atidžiai perskaitykite toliau pateiktą naudojimo instrukciją.

Gamintojas:

BrandLine Group Sp. z o. o.

A. Kręglewskiego 1, 61-248 Poznań, Lenkija

SVARBU! ATIDŽIAI PERSKAITYKITE IR IŠSAUGOKITE ATEIČIAI ĮSPĖJIMAI

1. Nenaudokite šio gaminio prieš tai neperskaitę instrukcijos.
2. Nustokite naudoti gaminį, kai tik vaikas gali atsisėsti, atsiklaupiti ar atsikelti.
3. Papildomų daiktų padėjimas į lovytę gali sukelti uždusimą.
4. Nestatykite gaminio šalia daiktų, kas gali kelti uždusimo pavojų, pvz., virvelių, virvių / užuolaidų ir pan.
5. Gaminyje nenaudokite daugiau nei vieno čiužinio.
6. Padėkite gaminį ant lygių grindų.
7. Mažiems vaikams negalima leisti žaisti be priežiūros šalia lovytės.
8. Lovytę reikia užrakinti, kai vaikas yra be priežiūros.
9. Visi tvirtinimo elementai visada turi būti tinkamai priveržti. Saugokitės, kad nebūtų atsukti jokie varžtai, nes vaikas gali užkabinti už jų kūno dalimis ar drabužiais (pvz., virvelės, karoliai, žaislų juostelės ir kt.), o tai gali kelti pavojų uždusti.
10. Maksimalus čiužinio storis pažymėtas pilka linija lovytės vidinėje pusėje. Nenaudokite storesnio čiužinio nei leidžiama.
11. Žinokite apie pavojų, kurį kelia cigaretės, atvira ugnis ar kiti aukštos temperatūros šaltiniai, pvz., elektriniai šildytuvai, dujinės viryklės ir pan., šalia lovytės.
12. NENAUDOKITE lovytės, jei trūksta kokios nors dalies, ji įskilusi ar pažeista. Jei reikia, susisieki su „Lionelo“ dėl atsarginių dalių ir instrukcijų. NEKEISKITE lovytės dalių patys.
13. Didžiausias leistinas lovytės nuolydis yra toks, kurį galima reguliuoti reguliavimo dirželiu.

ĮSPĖJIMAI dėl čiužinio:

1. Nenaudokite čiužinio, jei kuris nors elementas yra sulūžęs, suplyšęs ar pamestas, naudokite tik gamintojo patvirtintas

atsargines dalis.

2. Lovytėje nenaudokite daugiau nei vieno čiužinio.
3. Žinokite apie pavojų, kurį kelia atvira ugnis ar kiti aukštos temperatūros šaltiniai, pvz., elektrinės viryklės, dujinės viryklės ir kt.

Dalių aprašymas

1. Čiužinys
2. Pagrindinė lovytės dalis
3. Sulankstomas mygtukas
4. Sūpavimo užrakto svirtis
5. Kojelė
6. Dirželis čiužinio kampui reguliuoti

Lovytės išskleidimas

1. Vienu metu pakelkite abi lovytės rėmo puses (1 pav.). Spragtelėjimas parodys teisingą pagrindinės lovytės dalies išskleidimą (2 pav.).
2. Spausdami užrakto mygtuką (3 pav.) įkiškite kojeles į atitinkamas skylės pagrindinės lovytės dalies apačioje. Spustelėjimas parodys teisingą kojelių sumontavimą (4, 5 pav.).
3. Uždarykite dangtelio fiksatorius (6 pav.).
4. Įdėkite čiužinį į lovytę (7 pav.).
5. Norėdami reguliuoti čiužinio kampą, užsekite sagtį ant diržo ir nustatykite norimą aukštį.

Išėmus iš pakuotės čiužinys gali būti sulenktas. Tai natūralu dėl pakavimo būdo. Norėdami jį ištiesinti, sulenkite čiužinį priešinga kryptimi (18 pav.).

Lopšio funkcija

1. Norėdami užrakinti lopšio funkciją, ištraukite fiksavimo svirtį, esančią lovytės pagrindinio korpuso apačioje (8 pav.).
2. Norėdami atrakinti lopšio funkciją, nuspauskite užrakto svirtį (9 pav.). Dabar lovytė gali tolygiai siūbuoti į dešinę ir į kairę.

Lovytės sulankstymas

1. Išimkite čiužinį iš lovytės (7 pav.).
2. Paspauskite abiejose lovytės pusėse esančius sulankstomus mygtukus ir

- nuleiskite plastikines apsaugas (10 pav.).
3. Švelniai paspauskite lovytės rėmą iš abiejų pusių (11 pav.).
 4. Nuimkite kojeles paspausdami fiksavimo mygtuką (12 pav.). Lovytė dabar sulankstyta (13 pav.).

Užvalkalo nuėmimas

Norėdami nuimti lovytės užvalkalą, atsekite užsegimus (6 pav.) ir užraktą (14 pav.). Nuimkite užvalkalą, kaip parodyta 15 pav.

Stogelis ir tinklelis nuo uodų – taikoma MALIN EVO versijai

1. Norėdami uždėti stogelį, pritvirtinkite plastikines rankenas prie rėmo ir pritvirtinkite užsegimą prie lovytės patalynės (16 pav.).
2. Plastikinės stogelio rankenos turi būti uždėtos specialiai tam skirtoje vietoje ant rėmo (17 pav.).
3. Tinklelis nuo uodų gali būti tvirtinamas prie stogelio su užtrauktuku.

Valymas ir priežiūra

1. Lovytės rėmą reikia nuvalyti drėgna šluoste.
2. Užvalkalą galima skalbti rankomis ne aukštesnėje kaip 30 °C temperatūroje.
3. Čiužinio užvalkalas: skalbti mašinoje 30°C.
4. Reguliariai valykite vaikišką lovytę ir tikrinkite jos techninę būklę.

Nuotraukos skirtos tik iliustracijai, tikroji prekių išvaizda gali skirtis nuo pateiktos nuotraukose.

CS

Vážení zákazníci!

Máte-li jakékoli připomínky nebo dotazy týkající se zakoupeného výrobku, kontaktujte nás: help@lionelo.com

Výrobek byl testován a je v souladu s normou:

EN 1130:2019+AC:2020, EN 16890:2017+A1:2021.

Před použitím výrobku si prosím pečlivě přečtete následující uživatelskou příručku.

Výrobce:

BrandLine Group Sp. z o. o.
ul. A. Kręglewskiego 1, 61-248 Poznań, Polsko

DŮLEŽITÉ! ČTĚTE POZORNĚ A USCHOVEJTE PRO BUDOUCÍ POUŽITÍ VAROVÁNÍ

1. Nepoužívejte tento výrobek, aniž byste si nejprve přečetli návod.
2. Tento výrobek přestaňte používat, jakmile si dítě dokáže sednout či kleknout nebo se samo vytáhnou.
3. Umístění dalších předmětů do postýlky může způsobit udušení.
4. Neumísťujte výrobek do blízkosti předmětů, které mohou představovat nebezpečí udušení, například šňůrky, šňůry/ závěsy atp.
5. Nepoužívejte ve výrobku více než jednu matraci.
6. Umístěte výrobek na rovnou podlahu.
7. Malé děti by si neměly hrát bez dozoru v blízkosti postýlky.
8. Postýlka by měla být uzamčena, když dítě zůstává bez dozoru.
9. Všechny montážní prvky by měly být vždy řádně utaženy. Dbejte na to, aby se nepovolily žádné šrouby, protože se o ně dítě může zachytit částmi těla nebo oblečením (např. provázky, náhrdelníky, stužky hraček atd.), což může představovat riziko udušení.
10. Maximální tloušťka matrace je vyznačena šedou čarou na vnitřní straně postýlky. Nepoužívejte matraci silnější než je povoleno.
11. Budte si vědomi rizik, která představují cigarety, otevřený oheň nebo jiné zdroje vysoké teploty, jako jsou elektrické sporáky, plynové sporáky atp. v blízkosti postýlky.
12. **NEPOUŽÍVEJTE** postýlku, pokud některé části chybí, jsou prasklé nebo poškozené. V případě potřeby kontaktujte společnost Lionelo pro náhradní díly a pokyny. **NEVYMĚŇUJTE** díly v postýlce sami.

13. Maximální povolený sklon postýlky je ten, který lze nastavit pomocí nastavovacího popruhu.

UPOZORNĚNÍ pro matraci:

1. Matraci nepoužívejte, je-li některý prvek poškozen, roztržen nebo ztracen, používejte pouze náhradní díly schválené výrobcem.
2. Nepoužívejte více než jednu matraci v postýlce.
3. Buďte si vědomi rizik, která představují cigarety, otevřený oheň nebo jiné zdroje vysoké teploty, jako jsou elektrické sporáky, plynové sporáky atp. v blízkosti postýlky.

Popis dílů

1. Matrace
2. Hlavní část postýlky
3. Skládací knoflík
4. Zajišťovací páka proti kolísání
5. Noha
6. Popruh pro nastavení úhlu matrace

Rozkládání postýlky

1. Zvedněte současně obě strany rámu postýlky (obr. 1). Cvaknutí signalizuje správné rozložení hlavní části postýlky (obr. 2).
2. Umístěte nohy do příslušných otvorů v základně hlavní části postýlky a současně stiskněte tlačítko zámku (obr. 3). Cvaknutí signalizuje správnou instalaci nožiček (obr. 4, 5).
3. Zapněte západky potahu (obr. 6).
4. Vložte matraci do postýlky (obr. 7).
5. Chcete-li nastavit úhel matrace, zapněte přezku na opasku a nastavte požadovanou výšku.

Matrace může být po vyjmutí z obalu ohnutá. Je to přirozené kvůli způsobu balení. Abyste ji narovnali, ohněte matraci v opačném směru (obr. 18).

Funkce kolébky

1. Chcete-li uzamknout funkci kolébky, vytáhněte zajišťovací páku na základně

hlavního těla postýlky (obr. 8).

2. Pro odblokování funkce kolébky stiskněte zajišťovací páčku (obr. 9). Postýlka se nyní může rovnoměrně houpat doprava a doleva.

Skládání postýlky

1. Vyměňte matraci z postýlky (obr. 7).
2. Stiskněte skládací tlačítka na obou stranách postýlky a spusťte plastové chrániče (obr. 10).
3. Jemně zatlačte na rám postýlky na obou stranách (obr. 11).
4. Sejměte nožičky stisknutím pojistného tlačítka (obr. 12). Postýlka je nyní složená (obr. 13).

Sejmutí potahu

Chcete-li sejmut potah postýlky, uvolněte přezky (obr. 6) a zip (obr. 14). Odstraňte potah, jak je znázorněno na obr. 15.

Stříška a moskytiéra - platí pro verzi MALIN EVO

1. Chcete-li připevnit stříšku, zahákněte plastové rukojeti k rámu a zapněte západku v potahu postýlky (obr. 16).
2. Plastové rukojeti stříšky je třeba umístit na speciálně určené místo na rámu (obr. 17).
3. Moskytiéru lze připevnit na stříšku pomocí zipu.

Čištění a údržba

1. Rám postýlky by se měl čistit vlhkým hadříkem.
2. Potah lze prát v ruce při maximální teplotě 30°C.
3. Potah matrace: praní v pračce na 30°C.
4. Postýlku pravidelně čistěte a kontrolujte její technický stav.

Fotografie jsou pouze ilustrační, skutečný vzhled produktů se může lišit od zobrazení na fotografiích.

Kedves Ügyfelünk!

Ha bármilyen észrevétele vagy kérdése van a vásárolt termékről, lépjen kapcsolatba velünk: help@lionelo.com

A terméket tesztelték, és megfelel a következő szabványnak:

EN 1130:2019+AC:2020, EN 16890:2017+A1:2021.

A termék használata előtt részletesen ismerje meg az alábbi használati utasítást.

Gyártó:

BrandLine Group Sp. z o. o.

ul. A. Kręglewskiego 1, 61-248 Poznań, Lengyelország

FONTOS! FIGYELMESEN OLVASSA EL ÉS ŐRIZZE MEG A JÖVŐBENI HASZNÁLATRA FIGYELMEZTETÉSEK

1. Ne használja ezt a terméket a használati utasítás elolvasása nélkül.
2. Hagyja abba a termék használatát, amint a gyermek képes felülni, feltérdelni vagy felhúzni magát.
3. További tárgyak elhelyezése a kiságyban fulladást okozhat.
4. Ne helyezze a terméket olyan tárgyak, például zsinórok, kötelek/ függönyök stb. közelébe, amelyek fulladási veszélyt jelenthetnek.
5. Ne használjon egynél több matracot a termékben.
6. A terméket vízszintes padlózaton kell elhelyezni.
7. A kisgyermek nem játszhatnak felügyelet nélkül a kiságy közelében.
8. A kiságyat le kell rögzíteni, ha a gyermek felügyelet nélkül marad.
9. Minden rögzítőelemet mindig megfelelően meg kell húzni. Ügyeljen arra, hogy a csavarok ne lazuljanak meg, mivel a gyermek testrészei vagy ruhadarabjai (pl. zsinórok, nyakláncok, játékszalogok stb.) beleakadhatnak abba, ami fulladásveszélyt okozhat.

10. A matrac maximális vastagságát a kiságy belső oldalán szürke vonal jelzi. Ne használjon a megengedettnél vastagabb matracot.
11. Legyen tisztában a cigaretta, nyílt láng vagy más hőforrások, például elektromos tűzhelyek, gáztűzhelyek stb. által jelentett kockázatokkal a kiságy közelében.
12. NE használja a kiságyat, ha bármelyik alkatrész hiányzik, törött vagy sérült. Szükség esetén forduljon a Lionelo-hoz pótalkatrészekért és utasításokért. NE cserélje ki a kiságy semelyik alkatrészét saját maga.
13. A kiságy megengedett legnagyobb dőlésszöge az állítópánttal állítható.

FIGYELMEZTETÉSEK a matrachoz:

1. Ne használja a matracot, ha valamelyik eleme rossz, elszakadt vagy elveszett, csak a gyártó által jóváhagyott cserealkatrészeket használjon.
2. Ne használjon egynél több matracot a kiságyban.
3. Legyen tisztában a nyílt tűz vagy más magas hőmérsékletű források, például elektromos tűzhelyek, gáztűzhelyek stb. által a kiságy közelében jelentett kockázatokkal.

Az alkatrészek leírása

1. Matrac
2. A kiságy fő része
3. Összecsukó gomb
4. Lengésrögzítő kar
5. Láb
6. Szíj a matrac dőlésszögének beállításához

A kiságy kibontása

1. Emelje fel a kiságy keretének mindkét oldalát egyszerre (1. ábra). A kiságy fő részének helyes kibontását egy kattanás jelzi (2. ábra).
2. Helyezze a lábakat az ágy fő részének alján lévő megfelelő lyukakba, miközben megnyomja a reteszelő gombot (3. ábra). A lábak helyes összeszerelését egy kattanás jelzi (4., 5. ábra).

3. Rögzítse a huzat kapcsait (6. ábra).
4. Helyezze a matracot a kiságyba (7. ábra).
5. A matrac dőlésszögének beállításához rögzítse az öv csatot, és állítsa be a kívánt magasságba.

A csomagolásból történő kivétel követően a matrac meghajolhat. Ez a csomagolás módjából adódóan természetes. A kiegyenesítéséhez hajlítsa a matracot az ellenkező irányba (18. ábra).

Bölcső funkció

1. A bölcső funkció lezárásához húzza ki a gyermekágy fő részének alján lévő reteszelő kart (8. ábra).
2. A bölcső funkció feloldásához nyomja meg a reteszelő kart (9. ábra). A kiságy most már egyenletesen tud jobbra és balra ringatózni.

A kiságy összecsukása

1. Vegye ki a matracot a kiságyból (7. ábra).
2. Nyomja meg a kiságy mindkét oldalán lévő összecsukó gombokat, és engedje le a műanyag védőelemeket (10. ábra).
3. Óvatosan nyomja meg a kiságy keretét mindkét oldalon (11. ábra).
4. Vegye ki a lábakat a reteszelőgomb megnyomásával (12. ábra). A kiságy most összevan hajtva (13. ábra).

A huzat levétele

A kiságy huzatának eltávolításához oldja ki a kapcsokat (6. ábra) és a zárat (14. ábra). Távolítsa el a huzatot a 15. ábrának megfelelően.

Napellenző és szúnyogháló – a MALIN EVO változatra vonatkozik

1. A napellenző felszereléséhez akassza a műanyag fogantyúkat a kerethez, és rögzítse a kapcsot a huzatra (16. ábra).
2. A napellenző műanyag tartóit a keret erre a célra kijelölt helyére kell helyezni (17. ábra).
3. A szúnyogháló cipzárral rögzíthető a napellenzőhöz.

Tisztítás és karbantartás

1. A kiságy keretét nedves törlőruhával kell tisztítani.

2. A huzat kézzel mosható maximum 30°C-on.
3. Matrac huzat: gépi mosás 30°C-on.
4. Rendszeresen tisztítsa meg a kiságyat, és ellenőrizze annak állapotát.

A képek illusztrációként szolgálnak, a termékek tényleges megjelenése eltérhet a képeken bemutatottaktól.

RO

Stimate Client!

Dacă aveți observații sau întrebări cu privire la produsul achiziționat, vă rugăm să ne contactați: help@lionelo.com

Produsul a fost testat și este în conformitate cu standardele:

EN 1130:2019+AC:2020, EN 16890:2017+A1:2021.

Înainte de a utiliza produsul, vă rugăm să citiți cu atenție următorul manual de utilizare.

Producător

BrandLine Group Sp. z o. o.

ul. A. Kręglewskiego 1, 61-248 Poznań, Polonia

IMPORTANT! CITIȚI CU ATENȚIE ȘI PĂSTRAȚI PENTRU REFERINȚE VIITOARE

AVERTIZMENT

1. Nu utilizați acest produs fără a citi mai întâi manualul de utilizare.

2. Opriti-va din utilizarea produsului de îndată ce copilul poate să se așeze, să îngenuncheze sau să se ridice.
3. Plasarea articolelor suplimentare în pătuț poate duce la sufocarea copilului.
4. Nu așezați produsul în apropierea obiectelor care pot prezenta risc de strangulare, cum ar fi sfori, șnururi/draperii etc.
5. Nu utilizați mai mult de o saltea în produs.
6. Așezați produsul pe o podea plană.
7. Copiii mici nu trebuie lăsați să se joace nesupravegheați lângă pătuț.
8. Pătuțul trebuie blocat atunci când copilul este nesupravegheat.
9. Toate elementele de montare trebuie să fie întotdeauna strânse corespunzător. Aveți grijă că șuruburile să nu fie slăbite deoarece copilul poate prinde părți ale corpului sau haine (de exemplu, sfori, coliere, panglici de jucărie etc.), creând risc de sufocare.
10. Grosimea maximă a saltelei este marcată cu o linie gri pe interiorul pătuțului. Nu folosiți o saltea mai groasă decât este permis.
11. Fiți conștienți de riscurile prezentate de țigări, flăcări deschise sau alte surse de temperatură ridicată, cum ar fi încălzitoarele electrice, sobele cu gaz etc. în apropierea patului.
12. NU utilizați pătuțul dacă vreo parte lipsește, este crăpată sau deteriorată. Contactați Lionelo pentru piese de schimb și instrucțiuni, dacă este necesar. NU înlocuiți singur piesele din pătuț.
13. Înclinarea maximă admisă a pătuțului este cea care poate fi reglată cu cureaua de reglare.

AVERTIZAMENTE pentru saltea:

1. Nu folosiți salteaua dacă vreun element este rupt, crăpat sau pierdut, utilizați numai piese de schimb aprobate de producător.
2. Nu folosiți mai mult de o saltea în pătuț.
3. Fiți conștienți de riscurile pe care le prezintă focul deschis

sau alte surse de temperatură ridicată, cum ar fi încălzitoarele electrice, sobele pe gaz etc. în apropierea pătuțului.

Descrierea pieselor

1. Saltea
2. Partea principală a pătuțului
3. Buton pliere
4. Mâner blocare pătuț
5. Picioar
6. Curea pentru reglarea unghiului de înclinare a pătuțului

Întinderea pătuțului

1. Ridicați ambele părți ale cadrului pătuțului în același timp (fig. 1). Un clic va indica desfășurarea corectă a părții principale a patului (fig. 2).
2. Așezați picioarele în orificiile corespunzătoare din baza părții principale a patului în timp ce apăsați butonul de blocare (fig. 3). Clicul va indica montarea corectă a picioarelor (Fig. 4, 5).
3. Închideți clemele (fig. 6).
4. Așezați salteaua în pătuț (fig. 7).
5. Pentru a regla unghiul saltelei, fixați catarama pe centură și reglați la înălțimea dorită.

După scoaterea din ambalaj salteaua poate fi îndoită. Acest lucru este normal datorită modului de ambalare. Pentru a îndrepta salteaua, aceasta trebuie îndoită în direcția opusă (fig. 18).

Funcția de leagăn

1. Pentru a bloca funcția de leagăn, trageți pârghia de blocare de pe baza corpului principal al patului (fig. 8).
2. Pentru a debloca funcția de leagăn, apăsați maneta de blocare (fig. 9). Pătuțul se poate balansa acum uniform la dreapta și la stânga.

Plierea pătuțului

1. Scoateți salteaua din pat (fig. 7).
2. Apăsați butoanele de pliere de pe ambele părți ale pătuțului și coborâți protecțiile din plastic (fig. 10).

3. Apăsați ușor pe cadrul pătuțului pe ambele părți (fig. 11).
4. Scoateți picioarele apăsând butonul de blocare (fig. 12). Pătuțul este acum gata pliat (fig. 13).

Îndepărtarea husei

Pentru a scoate husa pătuțului, defaceți clemele (fig. 6) și blocada (fig. 14). Scoateți garnitura așa cum este arătat în fig. 15.

Copertina și plasa împotriva insectelor – pentru versiunea MALIN EVO

1. Pentru a monta copertina, agățați mânerul de plastic de cadru și fixați clema pe husa pătuțului (fig. 16).
2. Mânerul din plastic al copertinei trebuie fixat într-un loc special destinat pe cadru (fig. 17).
3. Plasa împotriva insectelor poate fi atașată de baldachin cu ajutorul fermoarului.

Curățare și întreținere

1. Cadru pătuțului trebuie curățat cu o cârpă umedă.
2. Husa poate fi spălată manual la o temperatură de maxim 30°C.
3. Husa de saltea: se spală la mașină la 30 °C.
4. Curățați în mod regulat pătuțul și verificați starea tehnică a acestuia.

Fotografiile au caracter ilustrativ, aspectul real al produselor poate diferi de cel prezentat în fotografii.

Szczegółowe warunki gwarancji dostępne są na stronie:
Detailed warranty conditions are available on the website:
Detaillierte Garantiebedingungen finden Sie auf der Website:
Подробные условия гарантии доступны на сайте:
Le condizioni di garanzia dettagliate sono disponibili sul sito web:
Les conditions de garantie détaillées sont disponibles sur le site:
Las condiciones de garantía detalladas están disponibles en el sitio web:
Gedetailleerde garantievoorwaarden zijn beschikbaar op de website:
Ísámias garantíjós sálygas rásite svetaínėje:
Podrobné záruční podmínky jsou k dispozici na webových stránkách:
A részletes garanciális feltételek elérhetők a weboldalon:
Condiții detaliate de garanție sunt disponibile pe site:

www.lionelo.com

Thank you for purchasing our product
Dziękujemy za zakup urządzenia naszej marki
Vielen Dank für den Kauf unserer Markenausrüstung
Спасибо за покупку нашего продукта
Grazie per aver acquistato il nostro prodotto
Merci d'avoir acheté notre produit
Gracias por adquirir nuestro producto
Bedankt voor het aanschaffen van ons product
Děkujeme, kad jsigijote mūsų prekės ženklą įrenginį
Děkujeme vám za zakoupení zařízení naší značky
Köszönjük, hogy márkájú készülékünket választotta
Vă mulțumim că ați achiziționat un dispozitiv al mărcii noastre



www.lionelo.com