

Hanna

Safety gate

Barierka

Kindergitter

Барьер безопасности

Cancello di sicurezza

Barrière de sécurité

Barrera de seguridad

Veiligheidsrek

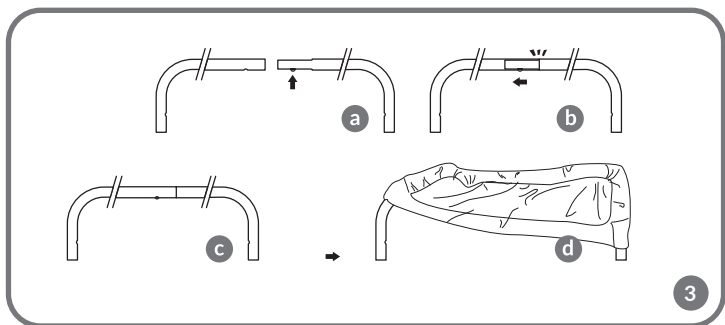
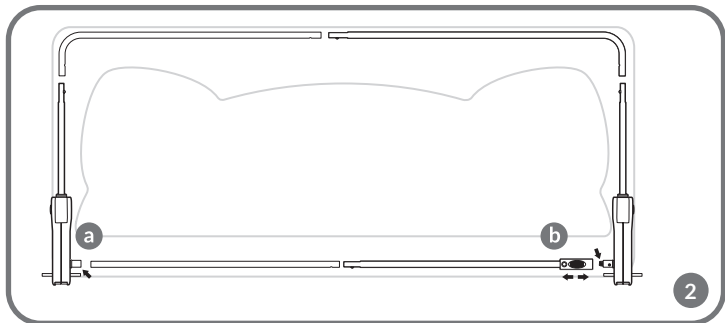
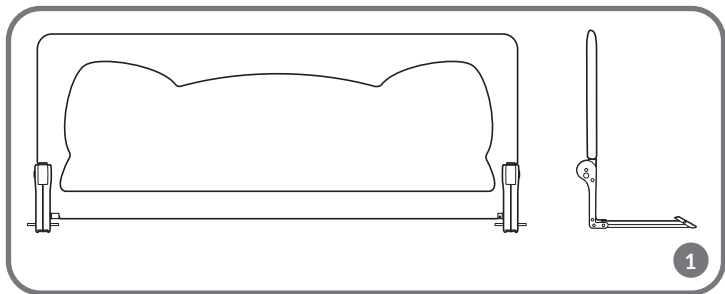
Turèklas

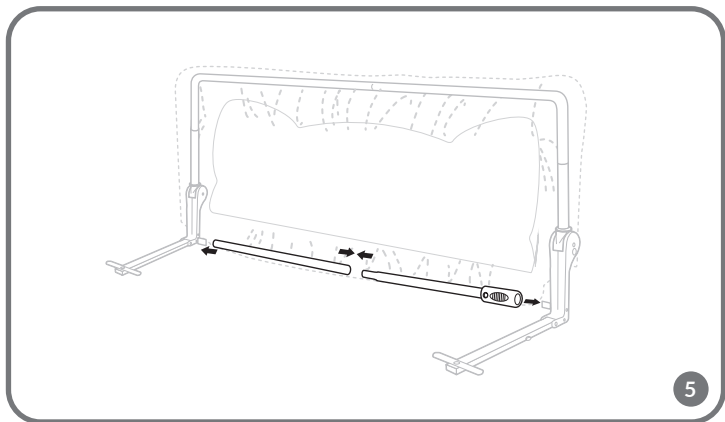
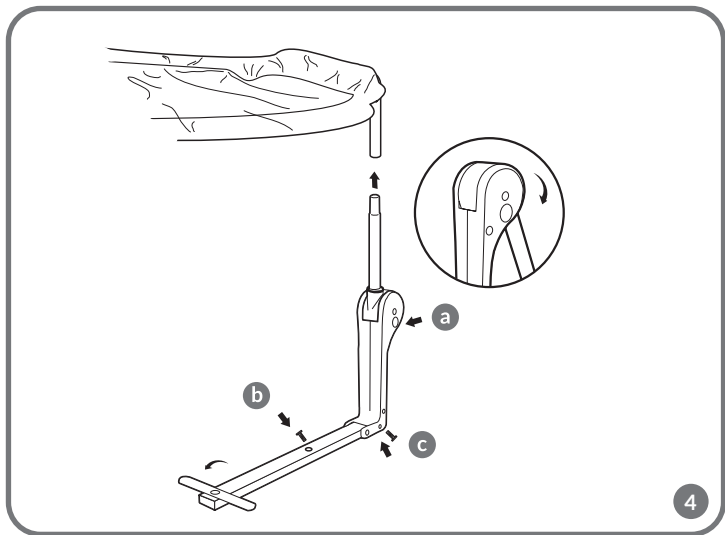
Ohrádka

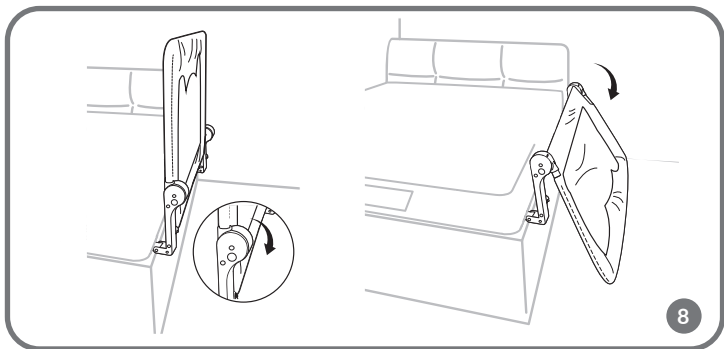
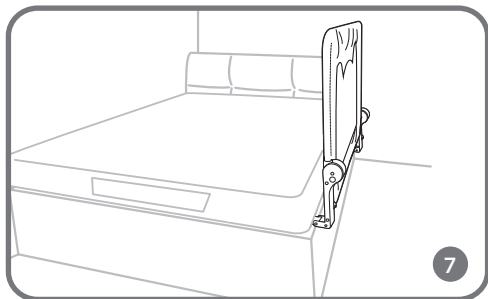
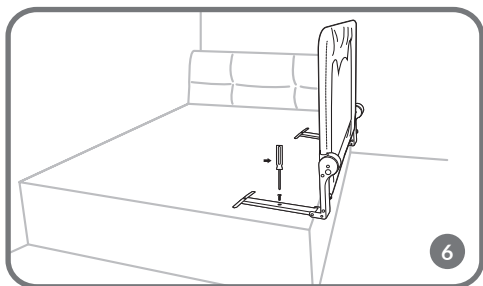
Korlát

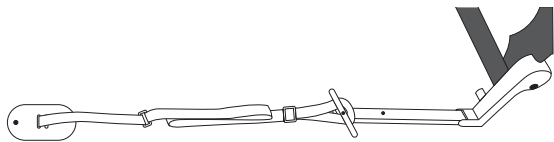
Barieră protecție



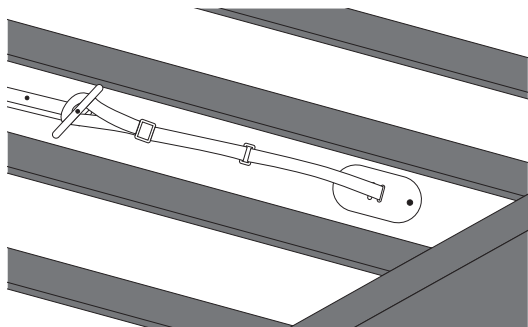




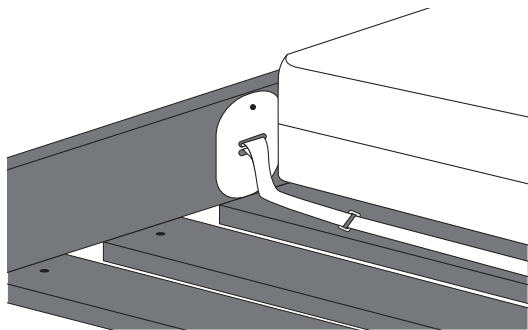




9



10



11

Dear Customer!

In case of any questions or comments on the purchased product, please contact us: help@lionelo.com

Before using the product, please read the included user manual carefully.

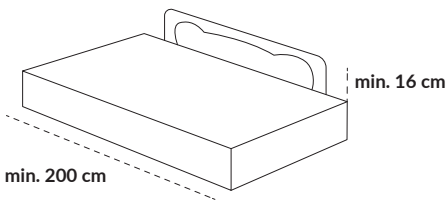
Producer:

BrandLine Group Sp. z o. o.

ul. A. Kręglewskiego 1, 61-248 Poznań, Poland

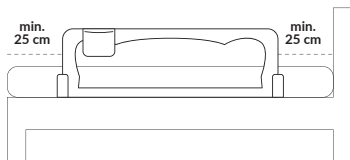
IMPORTANT – KEEP FOR FUTURE REFERENCE

1. The bedguard is not recommended for use by children under the age of 18 months or when the child is over the age of 5 years. Use the bedguard only when the child is able to climb in and out of bed unaided.
2. Bedguard should not be used as a substitute for a cot, as it cannot provide the same level of safety as a cot.
3. Maximum thickness of the mattress for which the bedguard is suitable:



4. Fit the bedguard so that its side, when in the locked position or when placed in the fitted position, touches the side of the mattress.
5. The bedguard should not be used unless the fixings are in place and securely attached to both the bed and/or the mattress and the bedguard.

6. Once fitted in place, the bedguard should be checked to ensure it is properly fitted and secure.
7. The bedguard should be periodically checked for it's general condition with particular reference to the security of any locking mechanism and/or hinges that are used on the product.
8. Additional and replacement parts should be obtained only from the manufacturer.
9. The bedguard should not be used on a sleeping surface that is more than 600 mm from the floor.
10. **WARNING** - To prevent the risk of strangulation it is essential to ensure that when the bedguard is fitted into position, there is a gap of at least 250 mm (10in), between each end of the bed and the corresponding end of the bedguard.



Appearance (fig. 1)

Part list

Bedguard (2x big tube, 2x small tube, material covering, 2x bedguard base , 4x screw), 2x belts, instructions for use.

Assembly instruction (fig. 2)

- a. Small end
- b. Large end

1. Tubes assembly and cloth placing (fig. 3)

- a. Press the lock button
- b. Connect the tubes
- c. Make sure the lock has been properly secured
- d. Put the material on the tubes at one side

2. Base (fig. 4)

- a. The button should face outwards
- b. Insert the screw here
- c. Insert the long screw here to stabilise the base

3. Connecting the base to the upper part (fig. 5)

Using

Remove the mattress from the bed. Then, install the safety gate on the bed. Tighten the securing screw (fig. 6, 7), and then place the mattress back.

In order to lower the protection, press the both lock buttons and fold the security barrier down (fig. 8).

Additional protection

In order to apply additional protection, attach the belts.

There are two ways of installation of the protection belts:

1. Hook the belt to the protection and use the screw to attach the end to the bed board. Then tighten the belt using the adjustment feature (fig. 9).
2. Hook the belt to the protection and place the end between the mattress and the bed. Then tighten the belt using the adjustment feature (fig. 10, 11).

Cleaning and washing

To wash the material covering, detach the tubes and pull them out of the base. Take the material covering off. Wash it by hand, do not iron, do not machine dry.

The product has been tested and meets all the requirements of the: BS 7972:2001+A1:2009, EN71-3:2019

All the pictures in the manual have been submitted for illustrative purposes only and are subject to change without prior notice.

All the information in the manual is subject to change without prior notice.

Drogi Kliencie!

Jeśli masz jakiegokolwiek uwagi lub pytania do zakupionego produktu, skontaktuj się z nami: help@lionelo.com

Przed użyciem produktu zapoznaj się dokładnie z poniższą instrukcją obsługi.

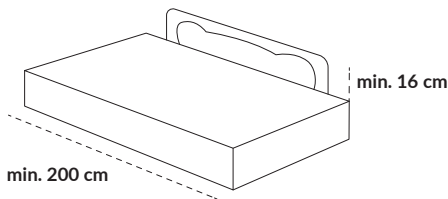
Producent:

BrandLine Group Sp. z o. o.

ul. A. Kręglewskiego 1, 61-248 Poznań, Polska

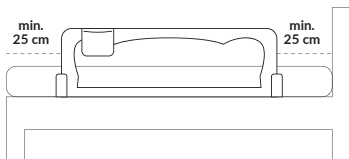
WAŻNE – ZACHOWAJ DO PÓŹNIEJSZEGO WYKORZYSTANIA

1. Barierka ochronna nie jest przeznaczona dla dzieci w wieku poniżej 18 miesięcy lub powyżej 5 lat. Należy korzystać z barierek wyłącznie gdy dziecko potrafi samodzielnie wspiąć się na łóżko i z niego zejść.
2. Barierki ochronnej nie należy używać jako zamiennika dla łóżeczka, gdyż nie jest w stanie zapewnić takiego bezpieczeństwa jak łóżeczko.
3. Maksymalna grubość materaca odpowiadającego barierce to:



4. Barierkę należy zainstalować w taki sposób, aby jej bok w momencie zablokowania lub zmontowania dotykał boku materaca.
5. Barierki można używać wyłącznie po zabezpieczeniu jej mocowań oraz ich

- bezpiecznym przymocowaniu zarówno do łóżka lub materaca jak i barierki.
- Po zamontowaniu, barierkę ochronną należy skontrolować pod kątem poprawnego montażu oraz zabezpieczenia.
 - Barierkę należy okresowo kontrolować pod kątem ogólnego stanu, ze szczególnym naciskiem na bezpieczeństwo wykorzystywanego mechanizmu blokującego oraz/lub zawiasów.
 - Części dodatkowe i zamienne należy nabywać wyłącznie od producenta.
 - Barierki ochronnej nie należy użytkować na powierzchni do spania, która znajduje się ponad 600 mm od podłoża.
 - OSTRZEŻENIE** – Aby uniknąć ryzyka uduszenia, należy upewnić się po zamocowaniu barierki, że zapewniono przestrzeń co najmniej 250mm (10 cali) między każdym końcem łóżka, a końcem barierki.



Wygląd zewnętrzny (rys. 1)

Lista części

Barierka ochronna (2x duża rura, 2x mała rura, pokrycie materiałowe, 2x podstawa barierki, 4x śruba), 2x pas, instrukcja użytkowania.

Instrukcja montażu (rys. 2)

- Mała końcówka
 - Duża końcówka
- Instalacja rurek i nakładanie materiału (rys. 3)**
 - Wciśnij zabezpieczenie
 - Połącz rurki
 - Upewnij się, że zabezpieczenie zostało zablokowane
 - Nałóż materiał na rurki z jednej strony

2. Podstawa (rys. 4)

- a. Przycisk powinien być skierowany do zewnątrz
- b. Miejsce na wkręcenie śruby
- c. Miejsce na wkręcenie długiej śruby do stabilizacji podstawy

3. Łączenie podstawy z górną częścią (rys. 5)

Jak używać

Zdejmij materac z łóżka, ustaw barierkę ochronną na łóżku. Przykręć śrubę zabezpieczającą (rys. 6, 7), następnie połóż materac.

Aby opuścić zabezpieczenie, naciśnij oba przyciski zabezpieczeń i opuść barierkę (rys. 8).

Dodatkowe zabezpieczenie

Aby dodatkowo zabezpieczyć barierkę, zamocuj pasy.

Są dwa sposoby instalacji pasów zabezpieczających:

1. Zaczep pas o zabezpieczenie i przykręć końcówkę do deski łóżka za pomocą wkręta, następnie napnij pas za pomocą regulacji (rys. 9).
2. Zaczep pas o zabezpieczenie i ustaw końcówkę pomiędzy łóżkiem i materacem, następnie napnij pas za pomocą regulacji (rys. 10, 11).

Czyszczenie i mycie

Aby umyć pokrycie materiałowe, należy zdemontować rury i wyciągnąć je z podstawy. Zdjąć pokrycie materiałowe. Myć ręcznie, nie prasować, nie suszyć w suszarce.

Produkt był testowany oraz spełnia wszystkie wymagania normy BS 7972:2001+A1:2009, EN71-3:2019

Użyte w instrukcji zdjęcia są poglądowe i mogą ulec zmianie bez konieczności informowania użytkownika.

Informacje zawarte w niniejszej instrukcji mogą ulec zmianie bez konieczności informowania użytkownika.

Lieber Kunde!

Falls Sie Fragen oder Anmerkungen zu dem gekauften Produkt haben, setzen Sie sich mit uns in Verbindung: help@lionelo.com

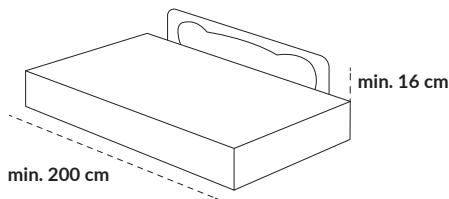
Bevor Sie das Produkt benutzen, lesen Sie bitte genau die vorliegende Bedienungsanleitung.

Hersteller:

BrandLine Group Sp. z o. o.
ul. A. Kręglewskiego 1, 61-248 Poznań, Polen

WICHTIG – BEHALTEN SIE FÜR SPÄTERES NACHLASEN

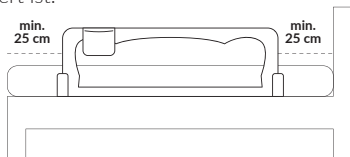
1. Das Schutzgitter ist nicht für Kinder im Alter von weniger als 18 Monaten oder mehr als 5 Jahren geeignet. Man soll das Schutzgitter nur dann verwenden, wenn das Kind auf das Bett selbstständig klettern und aus dem Bett heruntergehen kann.
2. Das Schutzgitter soll man nicht als Ersatz für ein Bett verwenden, weil es nicht imstande ist, solche Sicherheit wie das Bett zu gewährleisten.
3. Die maximale Dicke der Matratze, die für das Schutzgitter geeignet ist, beträgt:



4. Das Schutzgitter soll man so montieren, dass seine Seite die Seite der Matratze berührt, wenn es blockiert der montiert ist.
5. Das Schutzgitter soll man nur nach der Sicherung seiner Befestigungen und

nach der richtigen Anbringung dieser Befestigungen am Bett oder an der Matratze sowie am Schutzgitter selbst benutzen.

6. Nach der Befestigung soll man das Schutzgitter auf die richtige Montage und die Sicherung überprüfen.
7. Das Schutzgitter soll man regelmäßig auf den allgemeinen Zustand, insbesondere auf die sichere Blockade und/oder auf die sicheren Scharniere überprüfen.
8. Die zusätzlichen Teile und Ersatzteile sollen nur beim Produzenten erworben werden.
9. Das Schutzgitter soll man nicht auf der Schlaflfläche benutzen, die sich über 600 mm über dem Boden befindet.
10. **WARNUNG** – Um die Erstickungsgefahr zu vermeiden, soll man nach der Montage des Schutzgitters sicherstellen, dass zwischen jedem Ende des Betts und dem Ende des Schutzgitters ein Raum von mindestens 250 mm (10 Zoll) gesichert ist.



Aussehen (Abb. 1)

Stückliste

Schutzgitter (2x großes Rohr, 2x kleines Rohr, Materialpolster, 2x Basis des Schutzgitters, 4x Schraube), 2x Gurt, Bedienungsanleitung.

Montageanleitung (Abb. 2)

- a. Kleiner Aufsatz
- b. Großer Aufsatz

1. Installierung der Röhren und das Anziehen des Stoffes (Abb. 3)

- a. Drücken Sie die Schutzvorrichtung
- b. Verbinden Sie die Röhren
- c. Vergewissern Sie sich, dass die Schutzvorrichtung gesperrt wurde
- d. Ziehen Sie den Stoff auf die Röhren von einer Seite an

2. Gitterfuß (Abb. 4)

- a. Der Druckknopf soll nach außen gerichtet sein
- b. Platz für die Schraube
- c. Platz für die lange Schraube für die Stabilisierung des

3. Verbindung des Gitterfußes mit dem oberen Teil (Abb. 5)

Benutzung

Nehmen Sie die Matratze aus dem Bett, stellen Sie das Bettgitter auf dem Bett auf. Ziehen Sie die Schutzschraube an (Abb. 6, 7), dann legen Sie die Matratze auf das Bett. Um das Bettgitter herunterzulassen, drücken Sie die beiden Druckknöpfe und lassen Sie es herunter (Abb. 8).

Zusätzlicher Schutz

Um das Bettgitter zusätzlich zu sichern, befestigen Sie die Gurte. Es gibt zwei Methoden, um die Gurte zu befestigen:

1. Haken Sie den Gurt bei der Schutzvorrichtung an und schrauben Sie den Aufsatz zum Brett des Betts an, dann spannen Sie den Gurt mithilfe der Regulierung (Abb. 9, 10).
2. Haken Sie den Gurt bei der Schutzvorrichtung an und stellen Sie den Aufsatz zwischen dem Bett und der Matratze, dann spannen Sie den Gurt mithilfe der Regulierung (Abb. 11).

Reinigung

Um das Polstermaterial zu reinigen, soll man die Rohre demontieren und sie aus der Basis herausziehen. Dann soll das Polstermaterial abgenommen werden. Es soll mit der Hand gewaschen werden, man darf es nicht bügeln und nicht im Wäschetrockner trocknen.

Das Produkt wurde getestet und erfüllt alle Richtlinien der Norme BS 7972:2001+A1:2009, EN71-3:2019

Die in der Bedienungsanleitung enthaltenen Bilder sind schematisch und können geändert werden, ohne den Nutzer darüber informieren zu müssen.

Die in der vorliegenden Bedienungsanleitung enthaltenen Informationen können geändert werden, ohne den Nutzer darüber informieren zu müssen.

Уважаемый Клиент!

В случае появления вопросов или комментариев к продукту, который Вы приобрели, пожалуйста свяжитесь с нами: help@lionelo.com

Перед использованием продукта тщательно ознакомьтесь с ниже представленной инструкцией по эксплуатации.

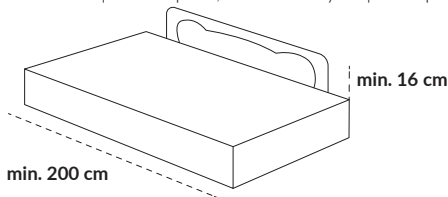
Производитель:

BrandLine Group Sp. из о. о.

ул. А. Kręglewskiego 1, 61-248 Познань, Польша

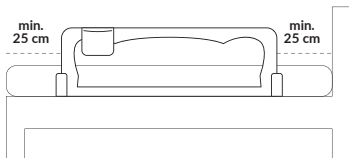
ВАЖНО – СОХРАНИТЕ ДЛЯ ИСПОЛЬЗОВАНИЯ В ПОСЛЕДСТВИИ

1. Защитный барьер не предназначен для детей младше 18 месяцев или старше 5 лет. Барьер следует использовать только тогда, когда ребенок может самостоятельно взбираться на кровать и подниматься с нее.
2. Защитный барьер не должен использоваться вместо детской кроватки, поскольку он не может обеспечить такую же безопасность, как детская кроватка.
3. Максимальная толщина матраса, соответствующего барьеру, составляет:



4. Барьер должен быть установлен таким образом, чтобы его сторона в момент блокировки или установки касалась стороны матраса.

5. Барьер можно использовать исключительно после закрепления его креплений и их надежного крепления как к кровати или матрасу, так и к барьеру.
6. После установки барьер следует проверить на правильность сборки и безопасность.
7. Барьер следует периодически проверять на предмет его общего состояния, уделяя особое внимание безопасности используемого блокирующего механизма и / или петель.
8. Дополнительные и запасные части следует приобретать только у производителя.
9. Защитный барьер не должен использоваться на спальной поверхности, которая находится на расстоянии более 600 мм от поверхности пола.
10. ПРЕДУПРЕЖДЕНИЕ - Во избежание удушья, убедитесь, что после установки барьера обеспечено пространство не менее 250 мм (10 дюймов) между каждым концом кровати и концом барьера.



Вид с внешней стороны (рис. 1)

Список элементов

Защитный барьер (2х большая перекладина, 2х малая перекладина, тканевый чехол, 2х основание барьера, 4х винта), 2х ремня, инструкция по эксплуатации.

Сборка (рис. 2)

- a. Маленький наконечник
 - b. Большой наконечник
1. **Установка трубок и натягивание материала (рис. 3)**
 - a. Нажмите на кнопку блокировки
 - b. Соедините трубки
 - c. Убедитесь в правильности установки блокировки
 - d. Натяните материал на трубки с одной стороны

2. Подставка (рис. 4)

- a. Кнопка должна быть расположена с внешней стороны
- b. Место для вкручивания болта
- c. Место для вкручивания длинного болта в целях стабилизации подставки

3. Соединение подставки с верхней частью (рис. 5)

Как использовать

Снимите матрас с кровати, установите защитный барьер на кровать. Прикрутите крепёжный болт (рис.6, 7), после положите матрас. Чтобы опустить защитный барьер, нажмите обе кнопки и опустите барьер (рис. 8).

Дополнительная защита

Для дополнительной защиты, пристегните ремни.

Существует два способа установки ремней безопасности:

1. Прикрепите ремень к защитному барьеру и прикрутите наконечник к доске кровати при помощи шурупа, после этого натяните ремень при помощи регулятора (рис. 9).
2. Прикрепите ремень к защитному барьеру и установите наконечник между кроватью и матрасом, после этого натяните ремень при помощи регулятора (рис. 10, 11).

Чистка и уход

Чтобы почистить тканевый чехол, демонтируйте перекладины и вытяните их из основания. Снимите тканевый чехол. Ручная стирка, не гладить, не сушить в сушилке.

Продукт прошёл тесты и соответствует нормам: BS 7972:2001+A1:2009, EN 71-3:2019

Фотографии, содержащиеся в данном руководстве могут быть изменены без предварительного информирования пользователя.

Информация, содержащаяся в данном руководстве, может быть изменена без предварительного информирования пользователя.

Gentile Cliente!

In caso di un qualsiasi commento o domanda sul prodotto acquistato, non esitate a contattarci: help@lionelo.com

Prima di utilizzare il prodotto, leggere attentamente il seguente manuale d'uso.

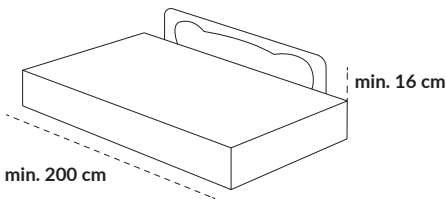
Produttore:

BrandLine Group Sp. z o. o.

ul. A. Kręglewskiego 1, 61-248 Poznań, Polonia

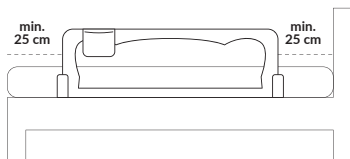
IMPORTANTE – CONSERVARE PER USI FUTURI

1. La barriera di sicurezza non è destinata a bambini di età inferiore a 18 mesi o superiore ai 5 anni. La barriera deve essere utilizzata solo quando il bambino è in grado di arrampicarsi e scendere dal letto da solo.
2. La barriera di sicurezza non deve essere utilizzata come sostituto di un lettino, perché non è in grado di fornire la stessa sicurezza di un lettino.
3. Lo spessore massimo del materasso corrispondente alla barriera è:



4. La barriera deve essere installata in modo tale che il suo lato tocchi il lato del materasso quando bloccato o montato.
5. Le barriere possono essere utilizzate solo dopo aver protetto i suoi elementi di fissaggio e averlo fissato in modo sicuro sia al letto, al materasso sia alla barriera.

6. Dopo aver montato la barriera di sicurezza occorre verificare se il montaggio e protezioni siano corretti.
7. La barriera deve essere periodicamente verificata per le sue condizioni generali, con particolare attenzione alla sicurezza del meccanismo di bloccaggio e/o delle cerniere utilizzate.
8. Acquistare accessori e pezzi di ricambio solo dal produttore.
9. La barriera di sicurezza non deve essere utilizzata sulla superficie per dormire che si trova oltre 600 mm da terra.
10. **AVVERTIMENTO** – Per evitare il rischio di soffocamento, assicurarsi che vi sia uno spazio di almeno 250 mm (10 pollici) tra ciascuna estremità del letto e l'estremità della barriera.



Aspetto esterno (fig. 1)

Lista ricambi

Barriera di sicurezza (2x grande tubo, 2x piccolo tubo, rivestimento in tessuto, 2x base della barriera, 4x viti), 2x cintura, istruzione d'uso.

Istruzione di montaggio (fig. 2)

- a. Piccola punta
- b. Grande punta

1. Installazione dei tubi e l'applicazione del materiale (fig. 3)

- a. Premere la protezione
- b. Collegare i tubi
- c. Assicurati che il cancelletto è stato bloccato
- d. Mettere il materiale sui tubi da una parte

2. Base (fig. 4)

- a. Il pulsante deve essere rivolto all'esterno
- b. Punto dove avvitare la vite
- c. Punto dove avvitare la seconda vite per la stabilizzazione della base

3. Unione della base con la parte superiore (fig. 5)

Come utilizzare

Togliere il materasso dal letto, posizionare la sicurezza sul letto. Avvitare la vite di protezione (fig. 6,7), poi mettere il materasso.

Per abbassare la protezione, premere entrambi i pulsanti di sicurezze e abbassa la barriera (fig.8).

Protezione aggiuntiva

Per proteggere aggiuntivamente il cancelletto di sicurezza, fissare le cinture. Ci sono due metodi di installazione delle cinture di sicurezza:

1. Allacciare la cintura di protezione e avvitare la punta al tavolo del letto con una vite, quindi tendere la cintura con la regolazione (fig. 9).
2. Allacciare la cintura di protezione e posizionare la punta tra il letto e il materasso, quindi stringere la cintura con la regolazione (fig. 10, 11).

Pulizia e lavaggio

Per pulire il rivestimento in tessuto, smontare i tubi ed estrarli dalla base. Rimuovere la fodera in tessuto. Lavare a mano, non stirare, non asciugare in asciugatrice.

Il prodotto è stato testato e soddisfa tutti requisiti della norma BS 7972:2001 +A1:2009, EN 71-3:2019

Le immagini utilizzate nel manuale sono illustrative e possono essere modificate senza necessità informare l'utente.

Le informazioni contenute in questo manuale sono soggette a modifiche senza necessità informare l'utente.

Cher client!

Si vous avez des questions ou remarques relatives au produit acheté, n'hésitez pas à nous contacter à l'adresse: help@lionelo.com

Avant d'utiliser le produit pour la première fois, lisez attentivement ce mode d'emploi.

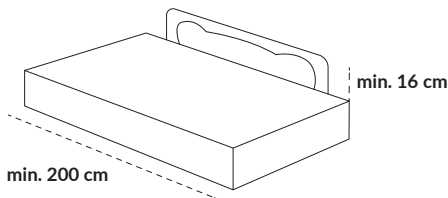
Producteur:

BrandLine Group Sp. z o. o.

ul. A. Kręlewskiego 1, 61-248 Poznań, Pologne

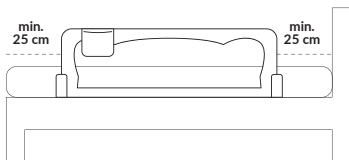
IMPORTANT – GARDEZ POUR RÉFÉRENCE ULTÉRIEURE

1. La barrière de sécurité n'est pas destinée aux enfants à l'âge inférieur à 18 mois ou supérieur à 5 ans. La barrière peut être utilisée uniquement quand l'enfant est capable de se tenir assis tout seul, monter sur et descendre du lit.
2. La barrière de sécurité ne peut pas être utilisée comme un substitut pour le lit, car elle n'est pas en mesure d'assurer le même niveau de sécurité qu'un lit bébé.
3. L'épaisseur maximale du matelas correspondant à la barrière est de:



4. La barrière doit être installée de façon que son côté touche le côté du matelas au moment du blocage ou de l'installation.
5. La barrière peut être utilisée uniquement après avoir sécurisé ses fixations et

- après les avoir fixés en toute sécurité tant au lit ou au matelas qu'à la barrière.
- Après l'avoir installée, la barrière de sécurité doit être contrôlée pour vérifier que l'assemblage et la sécurisation ont été effectués correctement.
 - La barrière doit être contrôlée périodiquement pour vérifier son état général, en prêtant une attention particulière à la sécurité du mécanisme de blocage utilisé et/ou des charnières.
 - Les pièces supplémentaires et de rechange doivent être acquises uniquement auprès du fabricant.
 - La barrière de sécurité ne peut pas être utilisée sur des surfaces à dormir qui se trouve plus de 600 mm par rapport au sol.
 - AVERTISSEMENT** – Pour éviter le risque de strangulation, assurez-vous si, après avoir fixé la barrière, vous avez assuré un espace d'au moins 250mm (10 pouces) entre chaque bord du lit et le bord de la barrière.



Apparence externe (Fig. 1)

Liste des pièces

Barrière de sécurité (2x grand tube, 2x petit tube, housse en tissu, 2x base de la barrière, 4x vis), 2x sangle, mode d'emploi.

Instruction d'assemblage (Fig. 2)

- Petit embout
- Grand embout

1. L'installation des tubes et la mise du tissu (Fig. 3)

- Appuyez sur le dispositif de sécurité
- Connectez les tubes
- Assurez-vous que le dispositif de loquets a été bloqué
- Mettez le tissu sur les tubes d'un côté

2. Base (Fig. 4)

- a. Le bouton devrait être orienté vers l'extérieur
- b. Endroit pour visser la vis
- c. Endroit pour visser la vis longue pour stabiliser la basey

3. Connexion de la base avec la partie supérieure (Fig. 5)

Comment utiliser

Enlevez le matelas du lit, placez le dispositif de sécurité sur le lit. Vissez la vis de sécurité (Fig. 6, 7), puis mettez le matelas.

Pour baisser le dispositif de sécurité, appuyez sur les deux boutons de sécurité et abaissez la barrière (Fig. 8).

Moyen de protection supplémentaire

Pour sécuriser davantage, fixez les sangles.

Il y a deux moyens d'installation des sangles de sécurité:

1. Accrochez la sangle au dispositif de sécurité et vissez l'embout à la planche de lit à l'aide d'une vis, puis tendez la sangle à l'aide du réglage (Fig. 9).
2. Accrochez la sangle au dispositif de sécurité et placez l'embout entre le lit et le matelas, puis tendez la sangle à l'aide du réglage (Fig. 10, 11).

Lavage

Pour laver la housse en tissu, il est nécessaire d'enlever les tubes et de les retirer de la base. Ôter la housse en tissu. Laver à la main, ne pas repasser, ne pas sécher au sèche-linge.

Le produit répond aux exigences de la norme EN71-3:2019, BS 7972:2001+A1:2009

Les photos utilisées dans le mode d'emploi sont à caractère informatif et elles peuvent être modifiées sans nécessité d'en informer l'utilisateur.

Les informations comprises dans le présent mode d'emploi peuvent être modifiées sans nécessité d'en informer l'utilisateur.

¡Apreciado cliente!

Si tienes algún comentario o pregunta sobre algún producto que hayas comprado, por favor contacta con nosotros: help@lionelo.com

Antes de utilizar el equipo por primera vez, lee atentamente estas instrucciones de uso.

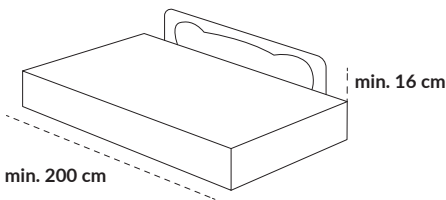
Fabricante:

BrandLine Group Sp. z o.o.

A. Kręglewskiego 1, 61-248 Poznań, Polonia

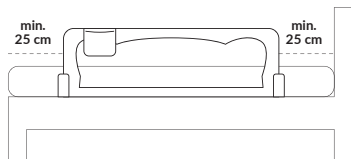
IMPORTANTE - GUARDAR PARA UN USO POSTERIOR

1. La barrera de seguridad no está diseñada para niños menores de 18 meses o mayores de 5 años. Se debe utilizar la barrera solo si el niño es capaz de subir y bajar de la cama por sí mismo.
2. La barrera de seguridad no debe utilizarse como sustituto de la cuna, ya que no puede proporcionar la misma seguridad que ésta.
3. El grosor máximo del colchón adecuado para la barrera es:



4. La barrera debe ser instalada de manera que su lado toque el lado del colchón cuando se bloquee o se ensamble.
5. La barrera solo puede utilizarse después de que sus sujeciones hayan sido aseguradas y fijadas de forma segura tanto a la cama o al colchón como a la barrera.

- Después de la instalación, la barrera de seguridad debe ser revisada para comprobar su correcta instalación y su seguridad.
- La barrera será revisada periódicamente para comprobar su estado general, especialmente la seguridad del mecanismo de bloqueo y/o las bisagras utilizadas.
- Las piezas adicionales y de repuesto deben adquirirse exclusivamente del fabricante.
- La barrera de seguridad no debe utilizarse en una superficie para dormir que se encuentre a más de 600 mm del suelo.
- ADVERTENCIA** - Para evitar el riesgo de asfixia, asegúrate de que, después de la instalación de la barrera, haya un espacio de al menos 250mm (10 pulgadas) entre cada extremo de la cama y el extremo de la barrera.



Aspecto externo (fig. 1)

Lista de piezas

Barrera de seguridad (2x tubo grande, 2x tubo pequeño, cubierta de tela, 2x base de la barrera, 4x tornillos), 2x correa, manual de instrucciones.

Instrucciones de montaje (fig. 2)

- Extremo pequeño
 - Extremo grande
- Instalación de los tubos y colocación de la tela (fig. 3)**
 - Presiona el botón de cierre
 - Conecta los tubos
 - Asegúrate de que el cierre ha quedado asegurado
 - Coloca la tela sobre los tubos de uno de los lados

2. Base (fig. 4)

- a. El botón debe quedar dirigido hacia afuera
- b. Lugar para insertar el tornillo
- c. Lugar para insertar el tornillo largo para estabilizar la base

3. Conexión de la base a la parte superior (fig. 5)

Cómo utilizar

Quita el colchón de la cama, coloca la barrera de seguridad en la cama. Atornilla el tornillo de seguridad (fig. 6, 7), y después vuelve a colocar el colchón.

Para bajar la barrera, presiona ambos botones de seguridad y baja la barrera (fig. 8).

Seguridad adicional

Para asegurar la barrera de forma adicional, sujeta las correas.

Hay dos maneras de instalar las correas de seguridad:

1. Engancha la correa en el cierre de seguridad y atornilla el extremo a la tabla de la cama con un tornillo, después ajusta la tensión de la correa con el regulador (fig. 9).
2. Engancha la correa en el cierre de seguridad y coloca el extremo entre la cama y el colchón, y luego ajusta la tensión de la correa con el regulador (fig. 10, 11).

Limpieza y lavado

Para limpiar la funda de tela, desmonte los tubos y sáquelos de la base. Retire la funda de tela. Lavar a mano, no planchar, no secar en secadora.

El producto ha sido probado y cumple con todos requisitos de la norma BS 7972:2001+A1:2009, EN71-3:2019

Las imágenes únicamente tienen un fin ilustrativo y está sujetas a cambios sin informar al usuario.

La información contenida en este manual está sujeta a cambios sin informar al usuario.

Beste Klant!

Als u opmerkingen of vragen heeft over een gekocht product, neem dan contact met ons op: help@lionelo.com

Lees voor het gebruik van het product de volgende gebruiksaanwijzing aandachtig door.

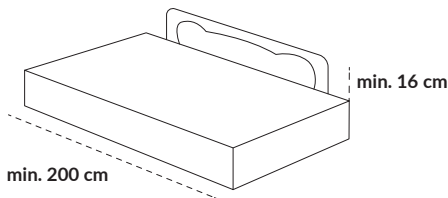
Fabrikant:

BrandLine Group Sp. z o.o.

A. Kręglewskiego 1, 61-248 Poznań, Polen

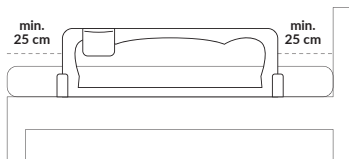
BELANGRIJK - BEWAAR VOOR LATER GEBRUIK

1. De veiligheidsbarrière is niet bedoeld voor kinderen jonger dan 18 maanden of ouder dan 5 jaar. Gebruik de barrière alleen als het kind zelf op en van het bed kan klimmen.
2. De veiligheidsbarrière mag niet worden gebruikt als vervanging voor het kinderbed, omdat deze niet dezelfde veiligheid kan bieden als het kinderbed.
3. De maximale dikte van de matras die overeenkomt met de barrière is:



4. De barrière moet zo worden geïnstalleerd dat de zijkant, de zijkant van de matras raakt wanneer deze is vergrendeld of gemonteerd.
5. De barrière mag pas worden gebruikt nadat de bevestigingen zijn vastgezet en stevig zijn bevestigd aan zowel het bed of de matras als aan de barrière.

6. Na de montage moet de barrière worden gecontroleerd op een correcte installatie en veiligheid.
7. De barrière moet periodiek gecontroleerd worden op de algemene toestand, met bijzondere aandacht voor de veiligheid van het gebruikte vergrendelingsmechanisme en/of de gebruikte scharnieren.
8. Reserve- en vervangingsonderdelen mogen alleen bij de fabrikant worden gekocht.
9. De mag niet worden gebruikt op het slaoppervlak dat meer dan 600 mm boven de grond is.
10. **WAARSCHUWING** – Om verstikkingsgevaar te voorkomen, moet er na het aanbrengen van de barrière minstens 250 mm (10 inch) ruimte zijn tussen elk uiteinde van het bed en het uiteinde van de barrière.



Uitwendig uiterlijk (afb. 1)

Onderdelenlijst

Veiligheidsbarrière (2x grote buis, 2x kleine buis, stoffen bekleding, 2x barrière basis, 4x schroeven), 2x gordel, gebruiksaanwijzing.

Montage instructie (afb. 2)

- a. Klein uiteinde
- b. Groot uiteinde

1. Montage van de buizen en bedekking van de bekleding (afb. 3)

- a. Druk op de vergrendeling
- b. Verbind de buizen
- c. Zorg ervoor dat de vergrendeling is geblokkeerd
- d. Plaats de bekleding aan een kant van de buis

2. Basis (afb. 4)

- a. De knop moet naar buiten gericht zijn
- b. Ruimte voor de schroeven
- c. Ruimte voor het vastschroeven van de lange schroef om de basis te stabiliseren

3. Aansluiting van de basis op het bovenste deel (afb. 5)

Hoe te gebruiken:

Haal het matras van het bed, leg de barrière op het bed. Schroef de veiligheidsschroef (afb. 6, 7) vast en plaats de matras vervolgens terug op het bed.

Om de beveiliging te laten zakken, drukt u op beide beveiligingsknoppen en laat u de barrière zakken (afb. 8).

Extra beveiliging:

Om de barrière extra te beveiligen, monteer de gordels.

Er zijn twee manieren om veiligheidsgordels te monteren:

1. Haak de gordel vast en schroef het uiteinde met een schroef aan het bedplankje, stel vervolgens de spanning van de gordel af (fb. 9).
2. Haak de gordel vast aan de veiligheidsvoorziening en plaats het uiteinde tussen het bed en de matras, stel vervolgens de spanning van de gordel af (afb. 10, 11).

Reiniging en schoonmaak

Om de stoffen bekleding te wassen, demonteert u de buizen en haalt u ze uit de basis. Verwijder de stoffen bekleding. Op de hand wassen, niet strijken, niet drogen in een droger.

Het product is getest en voldoet aan alle eisen van de norm BS 7972:2001+A1:2009, EN71-3:2019

De in deze handleiding gebruikte afbeeldingen dienen alleen ter referentie en kunnen zonder voorafgaande kennisgeving worden gewijzigd.

De informatie in deze handleiding kan zonder voorafgaande kennisgeving worden gewijzigd.

Gerbiamas Kliente!

Jei turite pastabų ar klausimų apie įsigytą produktą, nedvejodami susisiekiame su mumis: help@lionelo.com

Prieš naudodami gaminį, atidžiai perskaitykite toliau pateiktą naudojimo instrukciją.

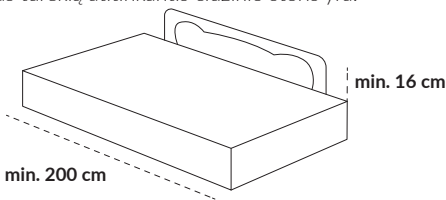
Gamintojas:

BrandLine Group Sp. z o. o.

A. Kręglewskiego 1, 61-248 Poznanė, Lenkija

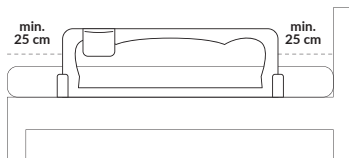
SVARBU – IŠSAUGOKITE VĖLESNIAM NAUDOJIMUI

1. Apsauginis turėklas nėra skirtas vaikams iki 18 mėnesių ar vyresniems nei 5 metų. Turėklas turėtų būti naudojamas tik tuo atveju, jei vaikas gali pats užlipti ir išlipti iš lovos.
2. Apsauginis turėklas neturėtų būti naudojamas kaip lovelės pakaitalas, nes jis negali užtikrinti tokios pat saugos kaip lovelė.
3. Didžiausias turėklą atitinkantis čiužinio storis yra:



4. Turėklas turi būti sumontuotas taip, kad užrakinus ar surinkus jo šonas liestų čiužinio šoną.
5. Turėklą galima naudoti tik pritvirtinus jo tvirtinimo detales ir saugiai jas pritvirtinus tiek prie lovos ar čiužinio, tiek prie turėklų.

6. Po montavimo reikia patikrinti, ar apsauginiai turėklai yra tinkamai sumontuoti ir yra saugūs.
7. Turėklas turėtų būti periodiškai tikrinamas dėl bendros būklės, ypatingą dėmesį skiriant naudojamam fiksavimo mechanizmo ir (arba) vyrių saugai.
8. Papildomas ir atsargines dalis reikia pirkti tik iš gamintojo.
9. Turėklo negalima naudoti ant miegamo paviršiaus, kuris yra aukščiau kaip 600 mm nuo žemės.
10. ĮSPĖJIMAS – Kad išvengtumėte uždusimo pavojaus, pritvirtindami apsauginį turėklą įsitikinkite, kad tarp kiekvieno lovos galo ir apsauginio turėklo yra mažiausiai 250 mm (10 colių) tarpas.



Išvaizda (1 pav.)

Dalių sąrašas

Apsauginis turėklas (2x didelis vamzdis, 2x mažas vamzdis, medžiaginis apvalkalas, 2x turėklo pagrindas, 4x varžtas), 2x diržas, naudojimo instrukcija.

Montavimo instrukcija (2 pav.)

- a. Mažas antgalis
- b. Didelis antgalis

1. Vamzdžių montavimas ir medžiagos uždėjimas (3 pav.)

- a. Paspauskite užraktą
- b. Sujunkite vamzdžius
- c. Įsitikinkite, kad apsauginis užraktas yra užrakintas
- d. Uždėkite medžiagą ant vamzdžių iš vienos pusės

2. Pagrindas (4 pav.)

- a. Mygtukas turi būti nukreiptas į išorę

- b. Vieta įsukti varžtą
- c. Vieta įsukti ilgą varžtą pagrindo stabilizavimui

3. Pagrindo prijungimas prie viršutinės dalies (5 pav.)

Kaip naudoti

Nuimkite čiužinį nuo lovos, ant lovos uždėkite apsaugą. Įsukite tvirtinimo varžtą (6, 7 pav.), Tada padėkite čiužinį.

Norėdami nuleisti apsauginį barjerą, paspauskite abu saugos mygtukus ir nuleiskite turėklą (8 pav.).

Papildoma apsauga

Norėdami dar labiau apsaugoti, pritvirtinkite diržus.

Yra du saugos diržo tvirtinimo būdai:

1. Užkabinkite diržą ant apsaugos ir varžtu prisukite galą prie lovos lentos, tada priveržkite diržą jį sureguliuodami (9 pav.)
2. Užkabinkite diržą ant tvirtinimo įtaiso ir uždėkite galinę dalį tarp lovos ir čiužinio, tada priveržkite diržą su reguliavimu (10, 11 pav.)

Valymas ir plovimas

Norėdami išvalyti medžiaginį apvalkalą, išardykite vamzdžius ir ištraukite juos iš pagrindo. Nuimkite medžiaginį apvalkalą. Skalbkite rankomis, nelyginkite, nedžiovinkite džiovyklėje.

Produktas buvo išbandytas ir atitinka visus standartinius reikalavimus BS 7972:2001+A1:2009, EN71-3:2019

Instrukcijoje naudojamos nuotraukos yra iliustracinės ir gali keistis neinformavus vartotojo.
Šioje instrukcijoje pateikta informacija gali keistis neinformavus vartotojo.

Vážení zákazníci!

Máte-li jakékoli připomínky nebo dotazy týkající se zakoupeného výrobku, kontaktujte nás: help@lionelo.com

Před použitím výrobku si prosím pečlivě přečtěte následující uživatelskou příručku.

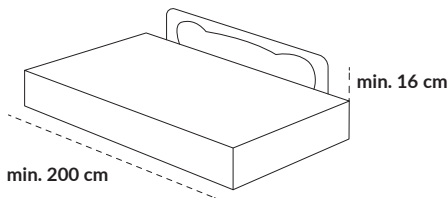
Výrobce:

BrandLine Group Sp. z o. o.

ul. A. Kręglewskiego 1, 61-248 Poznań, Polsko

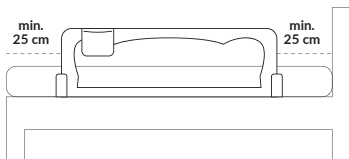
DŮLEŽITÉ - UCHOVEJTE PRO POZDĚJŠÍ POUŽITÍ

1. Ochranná ohrádka není určena pro děti mladší 18 měsíců nebo starší 5 let. Ohrádka by měla být používána pouze tehdy, když je dítě schopné samo vylézt na postýlku a slézt z ní.
2. Ochranná ohrádka by neměla být používána jako náhrada za dětskou postýlku, jelikož nemůže poskytnout stejnou bezpečnost jako dětská postýlka.
3. Maximální tloušťka matrace odpovídající ohrádce je:



4. Ohrádka by měla být instalována takovým způsobem, aby se její strana v okamžiku zablokování nebo sestavení dotýkala boku matrace.

5. Ohrádku lze použít pouze po zajištění upevňovacích prvků a jejich bezpečném připevnění k postýlce nebo matraci a k ohrádce.
6. Po namontování by měla být ohrádka zkontrolována, zda je správně smontována a zda jsou všechna zabezpečení v pořádku.
7. Ohrádka by měla být pravidelně kontrolována, pokud jde o její celkový stav, se zvláštním důrazem na bezpečnost mechanismu blokády a/nebo závěsů.
8. Dodatečné a náhradní díly nakupujte pouze od výrobce.
9. Ohrádka by neměla být používána na spací ploše, která je více než 600 mm od země.
10. **VAROVÁNÍ** - Abyste se vyhnuli riziku udušení, ujistěte se, že je po připevnění ohrádky mezi každým koncem postýlky a koncem ohrádky, prostor alespoň 250 mm (10 palců).



Vnější vzhled (obr. 1)

Seznam dílů

Ochranná ohrádka (2x velká trubka, 2x malá trubka, látkový kryt, 2x základna ohrádky, 4x šroub), 2x pás, návod k použití.

Montážní pokyny (obr. 2)

- a. Malá koncovka
- b. Velká koncovka

1. Instalace trubek a nasazení materiálu (obr. 3)

- a. Stiskněte pojistku
- b. Spojte trubky
- c. Ujistěte se, že je pojistka zablokována
- d. Natáhněte materiál na trubky na jedné straně

2. Základna (obr. 4)

- a. Tlačítko by mělo směřovat ven
- b. Místo pro zašroubování šroubu
- c. Místo pro zašroubování dlouhého šroubu ke stabilizaci základny

3. Připojení základny k horní části (obr. 5)

Jak používat

Sundejte matraci z postele, umístěte zabezpečení na postýlku. Přišroubujte zajišťovací šroub (obr. 6, 7), následně položte matraci.

Chcete-li zabezpečení spustit, stiskněte obě bezpečnostní tlačítka a spusťte ohrádku (obr. 8).

Dodatečné zabezpečení

Pro dodatečné zabezpečení připevněte pásy.

Bezpečnostní pásy lze instalovat dvěma způsoby:

1. Zahákněte pás o zabezpečení a přišroubujte koncovku k desce postýlky pomocí šroubu, následně napněte pás pomocí nastavení (obr. 9).
2. Zahákněte pás o zabezpečení a umístěte koncovku mezi postýlkou a matrací, následně napněte pás pomocí nastavení (obr. 10, 11).

Čištění a praní

Chcete-li vyprat látkový potah, rozeberte trubky a vytáhněte je ze základny. Sundejte látkový potah. Prát ručně, nežehlit, nesušit v sušičce.

Výrobek byl testován a vyhovuje všem požadavkům normy BS 7972:2001+A1:2009, EN71-3:2019

Fotografie použité v návodu jsou ilustrativní a mohou se změnit bez nutnosti informování uživatele.

Informace obsažené v tomto návodu se mohou změnit bez nutnosti informování uživatele.

Kedves Ügyfelünk!

Ha bármilyen észrevétele vagy kérdése van a vásárolt termékről, lépjen kapcsolatba velünk: help@lionelo.com

A termék használata előtt részletesen ismerje meg az alábbi használati utasítást.

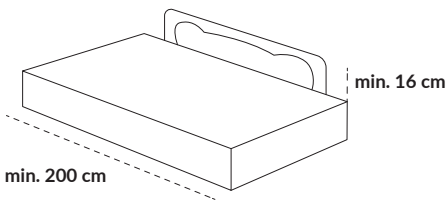
Gyártó:

BrandLine Group Sp. z o. o.

ul. A. Kręglewskiego 1, 61-248 Poznań, Lengyelország

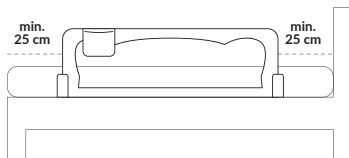
FONTOS – TEGYE EL KÉSŐBBI FELHASZNÁLÁSRA.

1. A biztonsági korlát nem alkalmas 18 hónaposnál fiatalabb vagy 5 évesnél idősebb gyermekek számára. Csak akkor használja az korlátot, ha a gyermek önállóan fel- és lemászni az ágyról.
2. A biztonsági korlátot nem szabad a kiságy helyettesítésére használni, mivel nem nyújthat ugyanolyan biztonságot, mint a kiságy.
3. A korlátnak megfelelő matrac maximális vastagsága:



4. A korlátot úgy kell felszerelni, hogy az oldala zárva vagy összeszerelve érje a matrac oldalát.
5. Csak akkor használja az korlátot, ha annak rögzítései biztonságosan és szilárdan rögzítve vannak mind az ágyhoz vagy matrachoz, mind a korláthoz.

6. A felszerelés után ellenőrizni kell, hogy a biztonsági korlátot helyesen és biztonságosan szerelték-e fel.
7. A korlát általános állapotát rendszeresen ellenőrizni kell, különös tekintettel az alkalmazott zárszerkezet és/vagy a zsanérok biztonságára.
8. Kiegészítő és cserealkatrészeket csak a gyártótól szabad beszerezni.
9. A biztonsági korlátot nem szabad olyan alvőfelületen használni, amely 600 mm-nél nagyobb távolságra van a talajtól.
10. FIGYELMEZTETÉS - A fulladás veszélyének elkerülése érdekében a korlát felszerelésekor győződjön meg, hogy az ágy mindkét vége és a korlát vége között legalább 250 mm (10 hüvelyk) távolság legyen.



Külső megjelenés (1. ábra.)

Az alkatrészek listája

Védőkorlát (2x nagy cső, 2x kis cső, szövetborítás, 2x korlát talp, 4x csavar), 2x öv, használati utasítás.

Szerelési utasítás (2. ábra)

- a. Kis vég
 - b. Nagy vég
1. **A csövek felszerelése és az anyag felvitele (3. ábra)**
 - a. Nyomja meg a biztosító szerkezetet
 - b. Csatlakoztassa a csöveket
 - c. Győződjön meg arról, hogy a biztonsági szerkezet reteszelve van-e.
 - d. Vigye fel az anyagot a csövek egyik oldalára.
 2. **Talpatzat (4. ábra)**
 - a. A nyomógombnak kifelé kell mutatnia

- b. Hely a csavar becsavarásához
- c. Hely egy hosszabb csavar becsavarásához az alap stabilizálásához

3. A talpazat csatlakoztatása a felső résszel (5. ábra)

Hogyan kell használni

Vegye le a matracot az ágyról, helyezze a biztonsági eszközt az ágyra. Csavarozza be a biztosítócsavart (6., 7. ábra 6, 7), ezután fektesse le a matracot.

A biztonsági korlát leengedéséhez nyomja meg mindkét biztosító gombot és engedje le a korlátot (8. ábra).

Kiegészítő biztosító

A további biztosításához rögzítse az öveket.

A biztonsági övek felszerelésének két módja van:

1. Akassza be az övet a biztonsági berendezésbe, és csavarja a végét egy csavarral az ágydeszkához, majd húzza meg az övet a beállítással (9. ábra.).
2. Akassza be az övet a biztonsági eszközbe, és helyezze a végét az ágy és a matrac közé, majd húzza meg az övet a szabályozóval (10., 11. ábra).

Tisztítás és mosás

A szövetborítás mosásához szerelje szét a csöveket, és húzza ki őket az alapból. Vegye le a szövetborítást. Kézzel mossa, ne vasalja, ne szárítsa szárítógépben.

A terméket tesztelték, és megfelel az alábbi szabvány követelményeinek: BS 7972:2001+A1:2009, EN71-3:2019

A használati utasításban használt fényképek illusztrációk és megváltozhatnak a felhasználó tájékoztatása nélkül.

A használati utasításban szereplő információk változhatnak a felhasználó tájékoztatása nélkül.

Stimate Client!

Dacă aveți observații sau întrebări cu privire la produsul achiziționat, vă rugăm să ne contactați: help@lionelo.com

Înainte de a începe utilizarea produsul, vă rugăm să citiți cu atenție manualul de utilizare de mai jos.

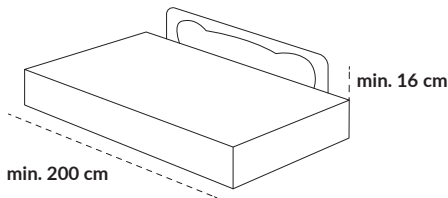
Producător:

BrandLine Group Sp. z o. o.

ul. A. Kręglewskiego 1, 61-248 Poznań, Polonia

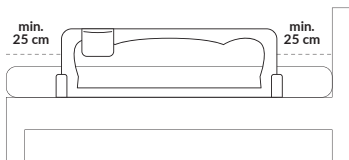
IMPORTANT – PĂSTRAȚI PENTRU UTILIZARE ULTERIOARĂ

1. Bariera de siguranță nu este destinată copiilor cu vârsta sub 18 luni sau peste 5 ani. Bariera trebuie utilizată numai dacă copilul este capabil să urce și să iasă singur din pat.
2. Bariera de siguranță nu trebuie folosită ca înlocuitor pentru un pătuț, deoarece nu poate oferi aceeași siguranță ca pătuțul.
3. Grosimea maximă a saltelei corespunzătoare balustradei este de:



4. Bariera trebuie montată astfel încât laterală sa să atingă partea laterală a saltelei atunci când este blocată sau montată.

5. Bariera poate fi utilizată numai după montarea elementelor de fixare și fixarea lor sigură atât pe pat sau saltea, cât și pe barieră.
6. După montare, bariera trebuie verificată pentru a fi montată și securizată corect.
7. Bariera trebuie inspectată periodic din punctul de vedere al stării sale generale, cu accent deosebit pe siguranța mecanismului de blocare și sau a balamalelor utilizate.
8. Piese suplimentare și de schimb trebuie achiziționate numai de la producător.
9. Bariera de siguranță nu trebuie utilizată pe suprafața de dormit care se află la mai mult de 600 mm de sol.
10. **AVERTISMENT** - Pentru a evita riscul de sufocare, asigurați-vă că după montare, există un spațiu de cel puțin 250 mm (10 inci) între fiecare capăt al patului și capătul barierei.



Aspect extern (fig. 1)

Lista de piese

Barieră de protecție (2x tub mare, 2x tub mic, husă din material, 2x bază pentru barieră, 4x șurub), 2x curea, manual de utilizare.

Instrucțiuni de montare (fig. 2)

- a. Capătul mic
- b. Capătul mare

1. Instalarea tuburilor și fixarea materialului (fig. 3)

- a. Apăsați blocada
- b. Conectați tuburile între ele
- c. Asigurați-vă că blocada a fost închisă
- d. Puneți materialul pe tuburi, pe o parte

2. Baza (fig. 4)

- a. Butonul trebuie să fie direcționat spre exterior
- b. Loc pentru înșurubarea șurubului
- c. Loc pentru înșurubarea celui de al doilea șurub pentru stabilizarea bazei

3. Conectarea bazei la partea superioară (fig. 5)

Cum trebuie utilizat

Scoateți salteaua de pe pat, puneți protecția pe pat. Înșurubați șurubul de fixare (fig. 6, 7), apoi puneți la loc salteaua.

Pentru a coborâ bariera de siguranță, apăsați ambele butoane de siguranță și coborâți bariera (fig. 8).

Protecție suplimentară

Pentru siguranța suplimentară a, fixați curelele.

Există două modalități de instalare a curelelor de siguranță:

1. Agățați cureaua pe bariera de siguranță și înșurubați capătul pe placa patului cu ajutorul șurubului, apoi strângeți cureaua prin reglarea acesteia (fig. 9).
2. Agățați cureaua pe bariera de siguranță și înșurubați capătul între pat și saltea, apoi strângeți cureaua prin reglarea acesteia (fig. 10, 11).

Curățare și spălare

Pentru a spăla husa din material, dezasamblați tuburile și scoateți-le din bază. Îndepărtați husa din material. Spălați manual, nu călcați, nu uscați în mașina de uscat rufe.

Produsul a fost testat și le îndeplinește pe toate cerințele standardului BS 7972:2001+A1:2009, EN71-3:2019

Fotografiile utilizate în manual sunt ilustrative și pot fi modificate
fără informarea utilizatorului.

Informațiile conținute în acest manual pot fi modificate
fără informarea utilizatorului.

Szczegółowe warunki gwarancji dostępne są na stronie:
Detailed warranty conditions are available on the website:
Detaillierte Garantiebedingungen finden Sie auf der Website:
Подробные условия гарантии доступны на сайте:
Le condizioni di garanzia dettagliate sono disponibili sul sito web:
Les conditions de garantie détaillées sont disponibles sur le site:
Las condiciones de garantía detalladas están disponibles en el sitio web:
Gedetailleerde garantievoorwaarden zijn beschikbaar op de website:
Išsamias garantijos sąlygas rasite svetainėje:
Podrobné záruční podmínky jsou k dispozici na webových stránkách:
A részletes garanciális feltételek elérhetők a weboldalon:
Condiții detaliate de garanție sunt disponibile pe site:

www.lionelo.com

Thank you for purchasing our product
Dziękujemy za zakup urządzenia naszej marki
Vielen Dank für den Kauf unserer Markenausrüstung
Спасибо за покупку нашего продукта
Grazie per aver acquistato il nostro prodotto
Merci d'avoir acheté notre produit
Gracias por adquirir nuestro producto
Bedankt voor het aanschaffen van ons product
Dėkojame, kad įsigijote mūsų prekės ženklą įrenginį
Děkujeme vám za zakoupení zařízení naší značky
Köszönjük, hogy márkájú készülékünket választotta
Vă mulțumim că ați achiziționat un dispozitiv al mărcii noastre



www.lionelo.com