

witamy

Dziękujemy za wybranie Bugaboo Donkey® i witamy w świecie nowoczesnych spacerów.

Bugaboo® pomaga rodzicom i dzieciom w odkrywaniu świata. Pragniemy, aby wasze podróże były bezpieczne i wygodne, a świat stał się bardziej dostępny dzięki dostrzeżeniu, jak wiele jest sposobów poruszania się po nim.

Bugaboo Donkey to wielofunkcyjny wózek Bugaboo typu mono-duo-mono do przewozu dzieci i towarów. Wózek, który wraz z twoją rodziną rośnie i podróżuje. Od noworodków do przedszkolaków, od bliźniaków do codziennych zakupów, Bugaboo Donkey może być dostosowany do Twoich potrzeb.

W kilka sekund Bugaboo Donkey przekształca się z pełnowymiarowego wózka mono w pełnowymiarowy wózek duo „bok w bok”, a potem znów w wózek mono; dzięki temu nadaje się dla pierwszego dziecka, dla drugiego dziecka, dla obojga rodzeństwa w tym samym czasie, bądź dla bliźniąt. Niemal równie ważny jest fakt, że Bugaboo Donkey spełnia potrzeby rodziców umożliwiając łatwe przechowywania różnego rodzaju towarów.

Dlatego Bugaboo Donkey to jedyny wózek, którego potrzebuje twoja rodzina.

Prosimy o wypełnienie karty rejestracyjnej produktu znajdującej się w opakowaniu lub dokonanie rejestracji na stronie internetowej bugaboo.com/register. Przekazane nam informacje zostaną użyte do skontaktowania się z Tobą tylko w razie konieczności modernizacji Twojego wózka Bugaboo.

Bugaboo Donkey spełnia wymagania:

- EN 1888:2003 +A1/A2/A3:2005 i posiada certyfikat TÜV Süd uprawniający do stosowania oznaczeń TÜV i GS.
- ASTM F833:09 i posiada certyfikat Juvenile Products Manufacturing Association (JPMA).










© Copyright 2010 003142 rv00 Bugaboo® International BV. Informacje tu zawarte mogą ulec zmianie bez powiadomienia. Bugaboo International BV nie ponosi odpowiedzialności za błędy techniczne ani luki w niniejszej instrukcji. Zakupiony produkt może różnić się od produktu opisanego w instrukcji obsługi. O najbardziej aktualne instrukcje można poprosić w naszych działach Obsługi lub na naszej stronie www.bugaboo.com. TM ® BUGABOO oraz logo Bugaboo, FROG, GECKO, CAMELEON, BEE i DONKEY to zarejestrowane, zgłoszone do rejestracji lub zastrzeżone znaki towarowe Bugaboo. Wózki firmy Bugaboo są opatentowane, a projekty modeli prawnie chronione.

zawartość

wstęp

w kartonie	220
obrazkowy język instrukcji obsługi	223
poznaj bugaboo donkey	224
ostrzeżenia	226
ważne informacje	228
wskazówki dotyczące konserwacji	229
czyszczenie tkanin	229
akcesoria	230
gwarancja	231
części wymienne	232
kontakt	232

przygotowanie bugaboo donkey do użycia

	składanie podwozia	282
	mocowanie koszyka pod siedzenie	284
	składanie gondoli	286
	składanie siedzenia	288
	składanie i mocowanie budki przeciwsłonecznej	290
	mocowanie bocznego koszyka bagażowego	292
	regulowanie szerokości podwozia	293

używanie bugaboo donkey

	używanie hamulca	294
	regulacja rękojeści	295
	używanie gondoli	296
	używanie siedzenia	298
	używanie szelek	301
	składanie z gondolą przodem do siebie	302
	składanie z siedzeniem przodem do siebie	304
	składanie z siedzeniem przodem do świata	306
	użycie paska na nadgarstek	308
	blokowanie/odblokowanie kół zwrotnych	309
	używanie pozycji dwukołowej	310
	zdejmowanie kół	312
	używanie osłony przeciwdeszczowej	313

w kartonie

Poświęć chwilę na sprawdzenie zawartości opakowania, zależną od tego, do jakiej sytuacji rodzinnej wybrałeś swój Bugaboo Donkey (liczby poniżej odnoszą się do kartonów Bugaboo Donkey). Jeżeli czegoś brakuje, skontaktuj się ze sprzedawcą.



1 2

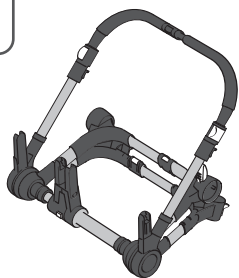


1 2 3 4

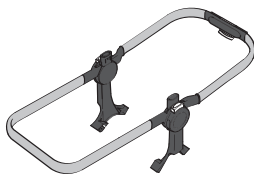


1 2 2 3 5

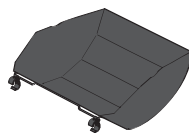
1



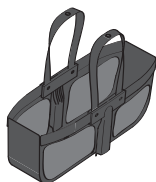
podwozie



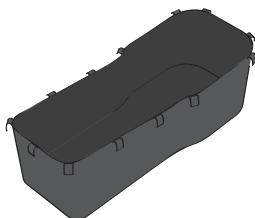
rama



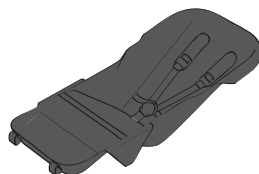
koszyk pod siedzeniem



boczny koszyk
bagażowy



gondola



siedzenie



koła zwrótne



koła tylne



druty i zaciski budki
przeciwsłonecznej



rączka do przenoszenia



osłona przeciwdeszczowa

2



budka przeciwsłoneczna



przykrycie gondoli

NL

EN

DE

FR

ES

IT

PT

EL

SV

NO

DA

FI

CS

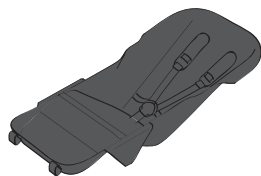
PL

SL

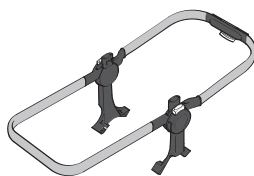
TR

HE

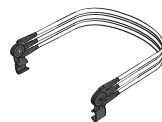
3



siedzenie



rama



druły i zaciski budki
przeciwśłonecznej



rączka do przenoszenia



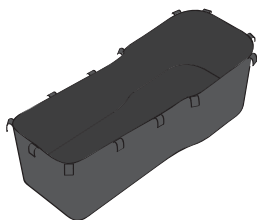
osłona przeciwdeszczowa

4



budka przeciwśłoneczna

5



gondola

obrazkowy język instrukcji obsługi

W niniejszej instrukcji obsługi wykorzystujemy język obrazkowy. Poniżej znajduje się wyjaśnienie wszystkich używanych symboli.



kontrola wzrokowa OK



kontrola wzrokowa negatywna



słyszeć kliknięcie



ruch we wskazanym kierunku



dalsze instrukcje na następnej stronie

3x

powtórz czynność dla podobnych części

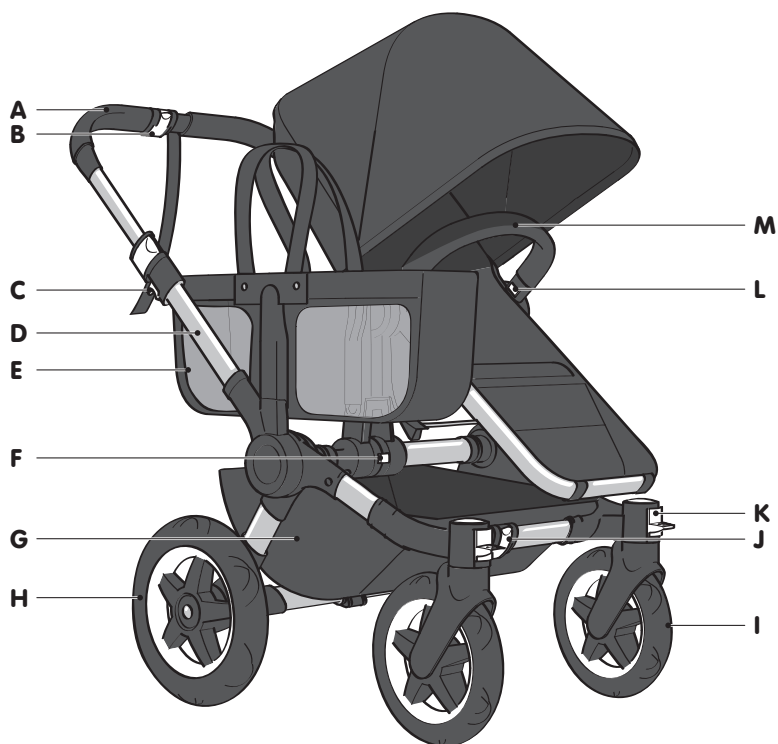


Na niektóre polecenia trzeba zwrócić szczególną uwagę, żeby bezpiecznie korzystać z Bugaboo Donkey. Widząc ten symbol w instrukcji obsługi należy zapoznać się ze wskazaną grupą ostrzeżeń w rozdziale „OSTRZEŻENIA”.

Na przykład widząc symbol , trzeba zajrzeć do ostrzeżeń znajdujących się w części „II. zalecenia odnośnie wagi”.

poznaj bugaboo donkey

Wszystkie białe części Bugaboo Donkey są funkcjonalne. Są to części umożliwiające adaptowanie i modyfikowanie Bugaboo Donkey.



- A. rękojeść
- B. zacisk do regulacji szerokości rękojeści
- C. zamek do składania
- D. podwozie
- E. boczny koszyk bagażowy
- F. przycisk regulacji szerokości
- G. koszyk pod siedzeniem

- H. koło tylne
- I. koło zwrotne
- J. zacisk do regulacji szerokości z przodu
- K. zamek zwrotny
- L. przycisk do zwalniania rączki do przenoszenia
- M. rączka do przenoszenia



- N. uchwyt do regulacji oparcia
- O. zamek do składania z dodatkowym zamkiem
- P. pasek na nadgarstek
- Q. siedzenie

- R. hamulec
- S. zacisk do regulacji szerokości z tyłu
- T. przycisk do zwalniania ramy
- U. zacisk do regulacji rękojeści
- V. budka przeciwsłoneczna



OSTRZEŻENIA

I. ogólne

1. Przed użyciem przeczytaj uważnie niniejszą instrukcję i zachowaj ją na przyszłość. Niestosowanie się do poniższych instrukcji może mieć wpływ na bezpieczeństwo dziecka.
2. Konsekwencją nieprzestrzegania tych ostrzeżeń i warunków mogą być poważne obrażenia ciała lub śmierć.
3. Nigdy nie pozostawiaj dzieci bez nadzoru.
4. Nie używaj Bugaboo Donkey, jeżeli którakolwiek część jest zepsuta, zniszczona lub nieobecna.
5. Produkt nie jest przeznaczony do biegania ani jazdy na rolkach.
6. Nie należy zabierać wózka na ruchome schody.
7. Wózek Bugaboo Donkey nie należy używać jako zabawki.
8. Podczas regulowania wózka Bugaboo Donkey dzieci powinny znajdować się z dala od ruchomych części.
9. Wkładając dzieci do wózka i wyjmując je należy zawsze używać hamulca.
10. Przed użyciem należy się upewnić, czy wszystkie urządzenia blokujące zostały zamocowane.
11. Paski bocznego koszyka bagażowego należy zawsze zabezpieczyć zgodnie z instrukcją, żeby zapobiec uduszeniu.

II. zalecenia odnośnie wagi

12. Wózek Bugaboo Donkey jest odpowiedni od urodzenia i może służyć dzieciom od niemowlaka (0 miesięcy) do przedszkolaka (do osiągnięcia wagi 17 kg na jedno siedzenie).
13. Maksymalne obciążenie bocznego koszyka bagażowego wynosi 5 kg.
14. Maksymalne obciążenie koszyka pod siedzenie wynosi 10 kg.
15. Przewożenie w koszykach towarów o wadze przekraczającej zalecaną przez producenta może spowodować utratę stabilności przez wózek.
16. Produkt będzie niestabilny, gdy ciężar zalecany przez producenta zostanie przekroczony.
17. Wszelkie przedmioty obciążające rączkę zmniejszają stabilność wózka.

III. używanie gondoli na podwoziu

18. Gondola nie jest przeznaczona dla dzieci powyżej 6 miesiąca życia lub takich, które potrafią siedzieć bez pomocy.
19. Gondola nadaje się jedynie dla dziecka, które nie potrafi siedzieć bez pomocy, nie potrafi obrócić się z pleców na brzusek i nie potrafi podparć się na rękach i kolanach. Maksymalna waga dziecka: 9 kg.
20. Nie należy dodawać materaca grubszego niż 25 mm.

IV. używanie siedzenia na podwoziu

21. Gdy tylko dziecko nauczy się samodzielnie siedzieć, zacznij używać szelek.
22. Należy zawsze używać dolnych szelek w połączeniu z paskiem na brzuszek.
23. Siedzenie nie nadaje się dla dzieci poniżej 6 miesięcy.
24. Wypadnięcie lub wysłizgnięcie się może spowodować poważne obrażenia ciała. Zawsze używaj szelek.
25. Przed użyciem należy sprawdzić, czy części mocujące moduł siedzenia zostały prawidłowo zamontowane.

V. używanie gondoli bez podwozia

26. Nigdy nie stawiaj gondoli na stojaku.
27. Używaj jej tylko na twardym gruncie o powierzchni poziomej, równej i suchej. Nigdy nie stawiaj gondoli na miękkiej powierzchni.
28. Nie pozwalaj innym dzieciom bawić się w pobliżu gondoli bez nadzoru.
29. Nigdy nie stawiaj gondoli na podwyższeniu: np. na stole.
30. Nigdy nie używaj gondoli do przewożenia niemowlęcia w pojeździe silnikowym.
31. Niemowlę może się udusić:
 - w przerwie pomiędzy dodatkową podkładką a bokiem gondoli.
 - na miękkiej pościeli.
32. Używaj gondoli tak, jak dostarczyła ją firma Bugaboo. Jeżeli chcesz użyć dodatkowego prześcieradła, podkładki, materaca lub kocyka, wybierz produkt dostarczony przez Bugaboo lub zatwierdzony przez Bugaboo do użycia z Bugaboo Donkey.

VI. używanie siedzenia bez podwozia

33. Używaj go tylko na twardym gruncie o powierzchni poziomej, równej i suchej. Nigdy nie stawiaj siedzenia na miękkiej powierzchni.
34. Nigdy nie stawiaj siedzenia na podwyższeniu: np. na stole.
35. Siedzenie nie jest przeznaczone do spania przez dłuższy czas.
36. Zawsze używaj szelek.
37. Nie sadzaj na siedzeniu dzieci ważących ponad 9 kg.
38. Nigdy nie używaj siedzenia do przewożenia dzieci w pojeździe silnikowym lub na rowerze.

VII. używanie pozycji dwukołowej

39. W pozycji dwukołowej zawsze używaj paska na nadgarstek.
40. Nigdy nie używaj gondoli w pozycji dwukołowej.



Na niektóre polecenia trzeba zwrócić szczególną uwagę, żeby bezpiecznie korzystać z Bugaboo Donkey. Widząc ten symbol w instrukcji obsługi należy zapoznać się ze wskazaną grupą ostrzeżeń w rozdziale „OSTRZEŻENIA”.

Na przykład widząc symbol , trzeba zajrzeć do ostrzeżeń znajdujących się w części „II. zalecenia odnośnie wagi”.

ważne informacje

- Nie składaj ani nie używaj wózka Bugaboo Donkey, zanim nie przeczytasz instrukcji obsługi.
- Przed każdym użyciem sprawdź, czy wózek Bugaboo Donkey jest bezpieczny. Upewnij się, że tkanina siedzenia, hamulec i szelki działają poprawnie, rękojeść jest zablokowana, a siedzenie prawidłowo umocowane na podwoziu.
- Sprawdź, czy wózek Bugaboo Donkey nie jest uszkodzony. Uszkodzone i zniszczone części należy natychmiast naprawić.
- Dziecko jest w pełni bezpieczne w Bugaboo Donkey dopiero po naprawie lub wymianie wszystkich uszkodzonych i zniszczonych części.
- Należy używać jedynie oryginalnych części zamiennych Bugaboo i akcesoriów Bugaboo oraz produktów zatwierdzonych przez Bugaboo do użycia z Bugaboo Donkey. Używanie produktów niezatwierdzonych przez Bugaboo jest niebezpieczne.
- Ramę Bugaboo Donkey (nr 180202) należy stosować tylko na podwoziu Bugaboo Donkey (nr 180200). Nie należy używać części i komponentów Bugaboo Donkey z wózkami nie posiadającymi aprobaty ani z innymi produktami Bugaboo.
- Nie należy używać wózka Bugaboo Donkey w pobliżu ognia ani innych źródeł ciepła. Należy unikać narażania wózka Bugaboo Donkey na bardzo wysokie temperatury.
- Wózek Bugaboo Donkey nie jest odporny na działanie słonej wody.
- Należy zawsze korzystać z funkcji zabezpieczających Bugaboo Donkey, takich jak blokady, hamulec, szelki i pasek na nadgarstek (więcej informacji można znaleźć w niniejszej instrukcji obsługi). Należy często sprawdzać i poddawać konserwacji wszystkie elementy bezpieczeństwa.
- Wchodząc lub schodząc po schodach oraz w warunkach, w których można stracić równowagę, należy wyjąć dziecko lub dzieci z wózka Bugaboo Donkey. Należy również zachować szczególną ostrożność, wchodząc i schodząc z krawężnika, oraz na nierównej powierzchni.
- Wózek wymaga regularnej konserwacji przeprowadzanej przez użytkownika.
- Gwarancja nie obejmuje uszkodzeń Bugaboo Donkey spowodowanych przeładowaniem, nieprawidłowym składaniem bądź stosowaniem akcesoriów innych niż oryginalne.
- Bugaboo Donkey jest przeznaczony do wożenia maksymalnie dwojga dzieci w pozycji duo oraz trzeciego dziecka na dostawce, zgodnie z instrukcją obsługi.
- Nie należy nigdy podnosić wózka Bugaboo Donkey i podwozia za rączkę do przenoszenia, gdy dziecko leży lub siedzi w gondoli lub na siedzeniu.
- Nie należy umieszczać więcej niż 13 kg w jednym foteliku samochodowym lub w każdym z fotelików, kiedy do wózka przymocowane są dwa.
- Podczas mocowania fotelika nic nie powinno dotykać powierzchni styku adaptera, szczególnie zaś trzeba pilnować dzieci.
- Dzieciom ważącym ponad 20 kg nie wolno stawać na dostawce do wózka.
- Należy pamiętać o zagrożeniach związanych z obecnością w pobliżu gondoli ognia lub innych źródeł silnego ciepła, jak kominki elektryczne czy gazowe.
- W celu zmniejszenia ryzyka SIDS (zespołu nagłego zgonu niemowląt) pediatrzy radzą,

żeby zdrowe niemowlęta układać do snu na wznak, chyba że lekarz rodzinny zaleci inaczej.

- Nie należy nigdy używać Bugaboo Donkey bez koszyka pod siedzenie przymocowanego do podwozia.
- Podróżując autobusem lub pociągiem należy wyjąć dziecko lub dzieci z wózka.

wskazówki dotyczące konserwacji

Po kilku trudnych miesiącach jazdy po ulicach, wózek Bugaboo Donkey może być nieco brudny.

Poniższe wskazówki pomogą ci w pielęgnacji wózka Bugaboo Donkey, aby zawsze toczył się gładko do przodu.

- Podwozie należy czyścić miękkim ręcznikiem i letnią wodą, a następnie osuszyć suchą ściereczką.
- Piasek i brud z mechanizmów i ruchomych rurek podwozia należy usuwać miękką szczotką. Szczotkę należy przesuwac w kierunku od ruchomych złączy.
- Brud z pianki rączki należy delikatnie zmyć gąbką, ciepłą wodą i mydłem w płynie. Pozostałości mydła z rączki trzeba zetrzeć do czysta.
- Brud z kół trzeba oczyścić szczotką i wodą. Co jakiś czas należy zdjąć koła z podwozia i szczotką usunąć brud i piasek z wewnętrznej części osi.
- Nie należy nadmiernie pompować kół; maksymalne dopuszczalne ciśnienie kół wynosi 2 bary (29 psi).
- Wózek Bugaboo Donkey i akcesoria do niego należy przechowywać w suchym miejscu. Mokrego wózka nie należy składać, żeby nie spleśniał.

Więcej wskazówek utrzymywania Bugaboo Donkey w dobrym stanie można znaleźć na stronie bugaboo.com.

czyszczenie tkanin

Tkaniny gondoli i siedzenia Bugaboo Donkey można zdjąć i wyprać w pralce.

Piorąc, nie należy zapomnieć o:

- maksymalna temperatura 30°C / 85°F (zimne pranie)
- nie używać wybielacza ani agresywnych detergentów
- nie wirować
- nie prasować
- nie czyścić chemicznie
- należy zawsze prać oddzielnie

Przed praniem należy zawsze przeczytać instrukcje prania na metce.

Nakładkę wentylacyjną materaca można prać w temperaturze 60°C. Nakładka wentylacyjna znajduje się na grubszym materacu piankowym; można ją zdjąć wraz z pokrowcem na materac. Po praniu należy wszystkie części materaca umieścić z powrotem na miejscu, z nakładką wentylacyjną na materacu piankowym. Nie należy używać materaca bez nakładki wentylacyjnej.

Bocznego koszyka bagażowego i koszyka pod siedzenie Bugaboo Donkey nie można prać, ale można je wytrzeć do czysta wilgotną ściereczką.

NL

EN

DE

FR

ES

IT

PT

EL

SV

NO

DA

FI

CS

PL

SL

TR

HE

akcesoria

Bugaboo oferuje całą gamę akcesoriów dopasowanych do stylu wózka Bugaboo. Twój wózek Bugaboo może być jeszcze wygodniejszy i nabrać indywidualności!

przewiewna budka wózka

Ta nowatorska budka zaprojektowana jest tak, że odbija promienie słoneczne i ułatwia wentylację, dzięki czemu dziecko jest chronione przed słońcem i chłodzone w gorące dni.

adaptery do fotelików samochodowych

Adaptery do fotelików samochodowych umożliwiają bezproblemowe montowanie określonych fotelików samochodowych na podwoziu wózka Bugaboo i ułatwiają ci kontynuowanie podróży.

pokrowiec na nóżki

Okrycie na nóżki ma wyściółkę z miękkiej tkaniny z mieszanki bambusowego węgla drzewnego i poliestru, dzięki której dziecku jest ciepło i wygodnie w zimne dni.

parasolka

Parasolka jest zaprojektowana w taki sposób że można ją łatwo zamocować na wózku Bugaboo, zapewniając dziecku cień w słoneczne dni.

wyściółka siedzenia

Wyściółka siedzenia zapewnia dziecku wygodę. Przewiewna tkanina i nakładka wentylacyjna utrzymują wilgoć z dala od skóry. Wyściółka dodaje barw twojemu wózkowi. Wybierz kolor, który odpowiada Twojemu nastrojowi.

torba bugaboo

Elegancki wygląd i zaskakująco funkcjonalne wnętrze sprawiają, że torba Bugaboo to stały towarzysz, nie tylko w pierwszych latach życia dziecka.

uchwyt do napojów

Uchwyt do napojów, mocowany do rączki wózka Bugaboo, to wygodne miejsce do przechowywania butelki wody lub dziecięcego kubeczka.

torba transportowa

Wyściełana torba transportowa, wyposażona w gumowe kółka i uchwyt, ułatwia pakowanie i przewożenie wózka Bugaboo wraz z akcesoriami.

dostawka do wózka

Dostawkę można przymocować do wózka Bugaboo – spacer z więcej niż jednym dzieckiem nie przysporzy więc trudności.

Więcej informacji o akcesoriach można znaleźć na stronie bugaboo.com.

gwarancja (nie dotyczy stanów zjednoczonych i kanady)

Jako producent Bugaboo International BV z siedzibą w Amsterdamie (dalej: „Bugaboo”) dostarcza Bugaboo Donkey (dalej: „produkt”) na gwarancji, z zastrzeżeniem następujących warunków:

1. Okres gwarancji wynosi 24 miesiące i jest liczony od daty zakupu. Okres gwarancji nie podlega przedłużeniu, nawet w przypadku napraw.
2. Niniejsza gwarancja jest ważna na całym świecie, z wyjątkiem Stanów Zjednoczonych i Kanady.
3. Gwarancja daje prawo do naprawy, a nie do wymiany lub zwrotu produktu.
4. Firma Bugaboo poniesie wszelkie wydatki i ryzyko transportu od i do sprzedawcy (zwanego dalej: „sprzedawcą”), od którego zakupiono produkt, pod warunkiem że naprawa jest objęta gwarancją.
5. Gwarancja zostanie uznana tylko wtedy, gdy klient przekaże firmie Bugaboo następujące dokumenty razem z wadliwym produktem:
 - kopia dowodu zakupu z datą oraz
 - opis uszkodzenia.
6. Gwarancji nie można przenieść na inną osobę i dlatego może być realizowana tylko przez pierwszego właściciela.
7. Gwarancja nie ma wpływu na żadne ustawowe prawa konsumenta, na przykład prawo do obciążenia sprzedawcy za uszkodzenia.

Gwarancja nie zostanie uznana w następujących sytuacjach:

- Jeśli wykonano lub zlecono modyfikacje bądź naprawy bez pisemnej zgody firmy Bugaboo lub sprzedawcy.
- Jeśli wystąpiły wady w wyniku zaniedbania lub wypadku i/lub wykonania czynności konserwacyjnych innych niż wskazane w instrukcji obsługi.
- W przypadku uszkodzenia lub usunięcia numeru seryjnego.
- W przypadku uszkodzenia produktu spowodowanego normalnym zużyciem.

ważne

Produkt jest objęty 24-miesięczną gwarancją od daty zakupu. W przypadku powstania wady należy najpierw skontaktować się ze sprzedawcą. Jeśli sprzedawca nie może naprawić wady, można skontaktować się z firmą Bugaboo. Instrukcję obsługi oraz dowód zakupu należy przechowywać w bezpiecznym miejscu.

NL

EN

DE

FR

ES

IT

PT

EL

SV

NO

DA

FI

CS

PL

SL

TR

HE

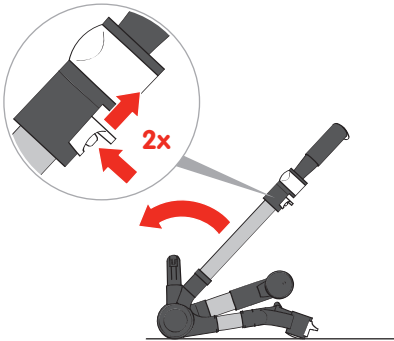
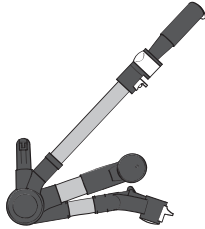
części wymienne

Jesteśmy dumni z produktów tworzonych w oparciu o wysokie wymagania jakościowe i ścisłe normy. Dlatego z wózkiem Bugaboo Donkey należy używać wyłącznie autentycznych części Bugaboo bądź części posiadających aprobatę Bugaboo. W razie konieczności wymiany któregoś z elementów wózka Bugaboo, skontaktuj się ze swoim dystrybutorem bądź odwiedź stronę bugaboo.com, gdzie znajdziesz pełną listę dystrybutorów Bugaboo w twojej okolicy.

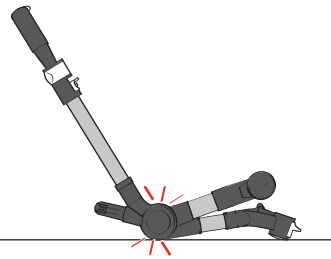
kontakt

Zanim rozpoczniesz korzystanie z Bugaboo Donkey, wypełnij formularz rejestracji produktu na stronie internetowej bugaboo.com.

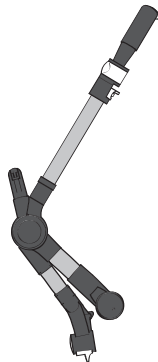
Zawsze interesują nas Twoje opinie i chcielibyśmy, żebyś podzieliła się z nami komentarzami na temat Bugaboo Donkey lub jakiegokolwiek innego produktu Bugaboo. Możesz wysłać email na adres service@bugaboo.com lub odwiedzić naszą stronę internetową, żeby pod adresem bugaboo.com/register utworzyć konto osobiste i zgłosić się do udziału w badaniu konsumentów Bugaboo oraz otrzymywać biuletyn internetowy Bugaboo.



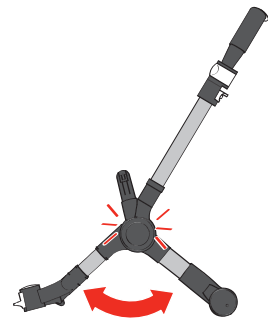
1



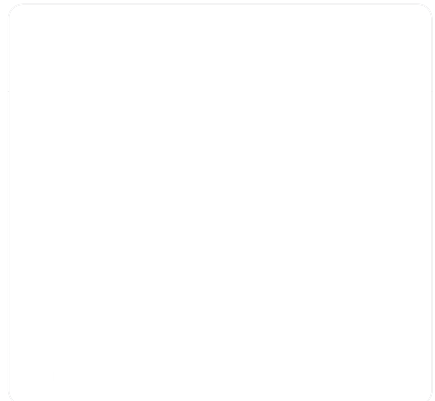
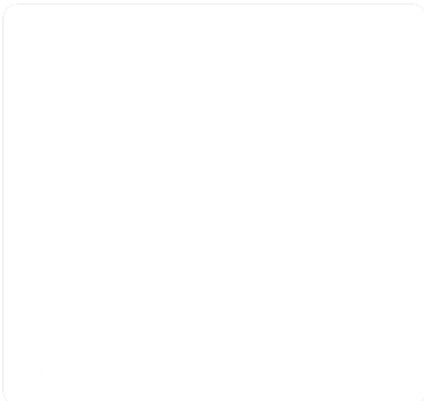
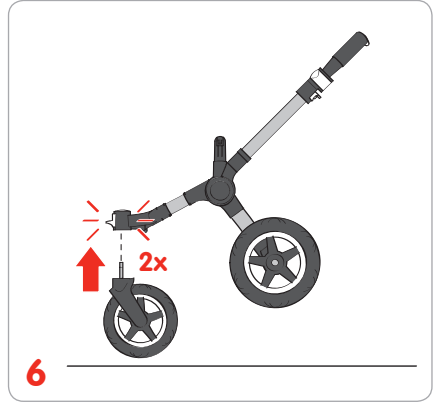
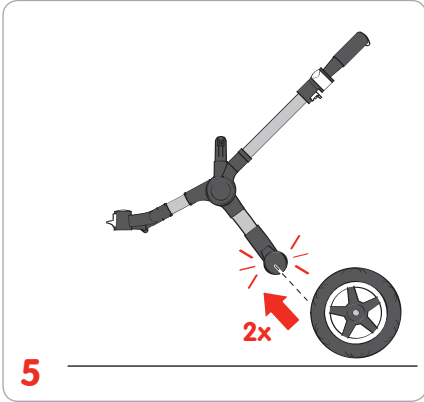
2

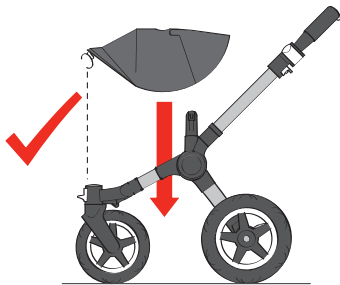
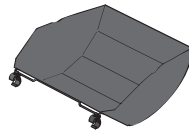
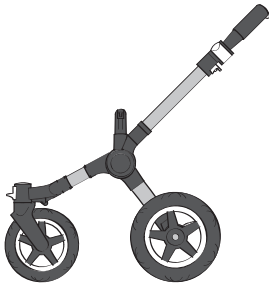


3

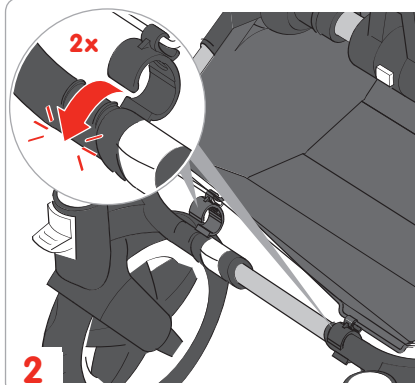


4

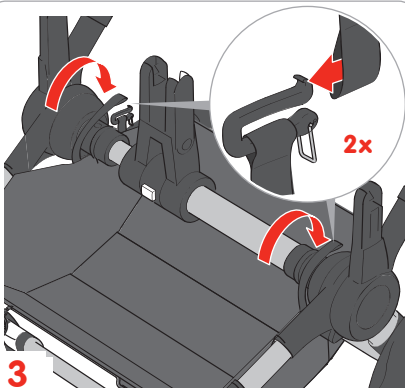




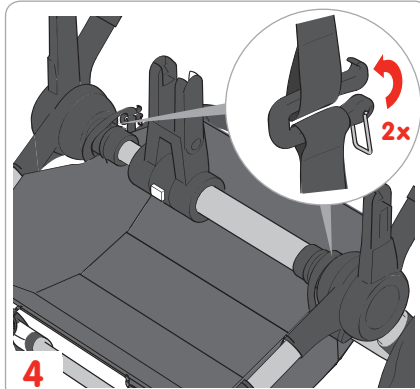
1



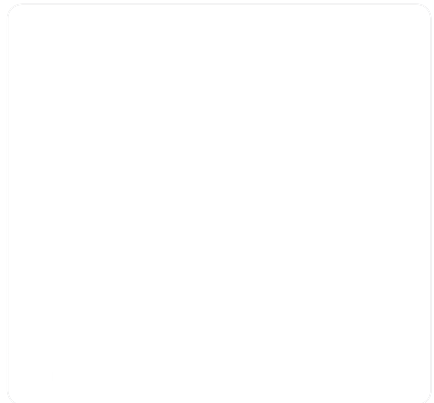
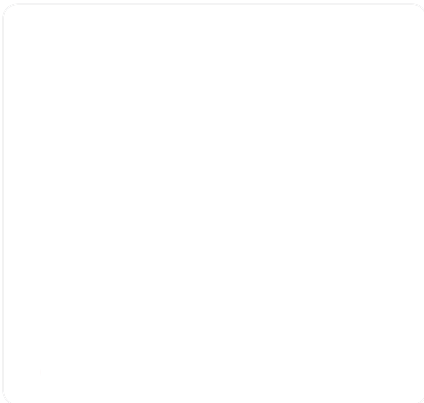
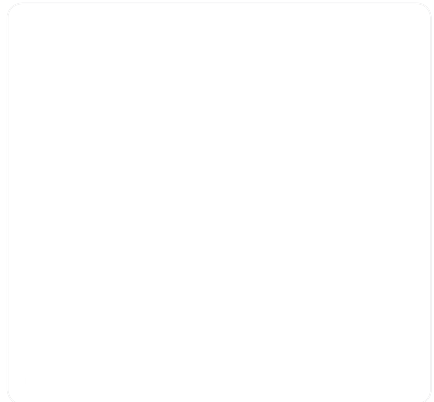
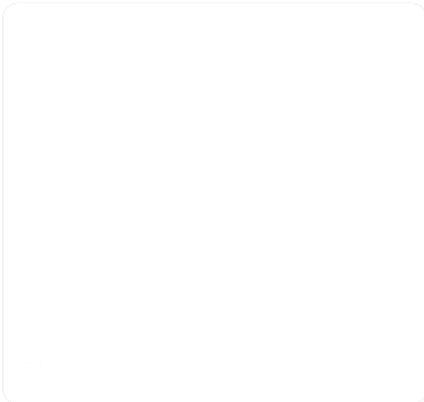
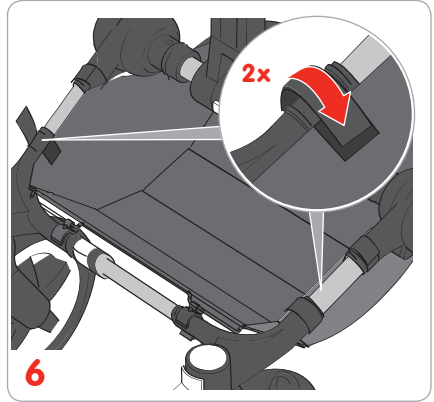
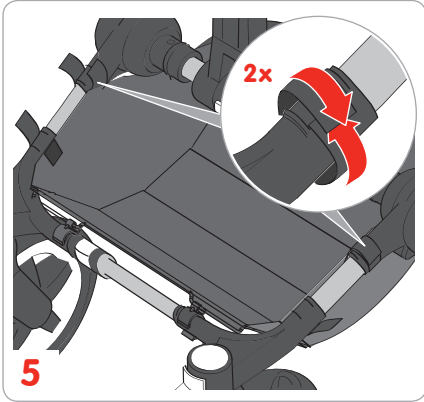
2

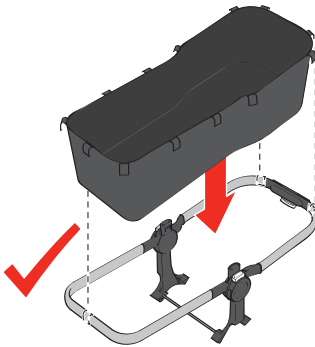
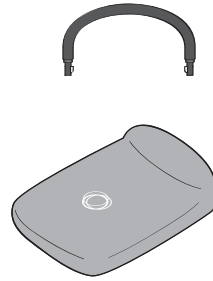
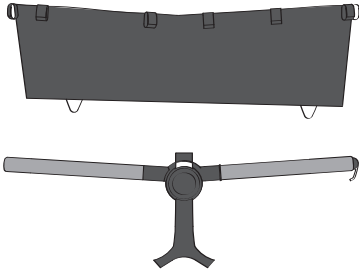


3

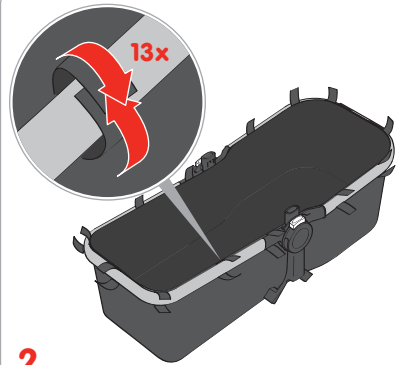


4

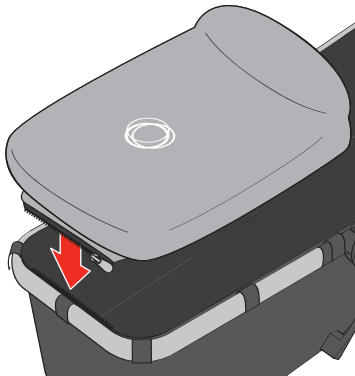




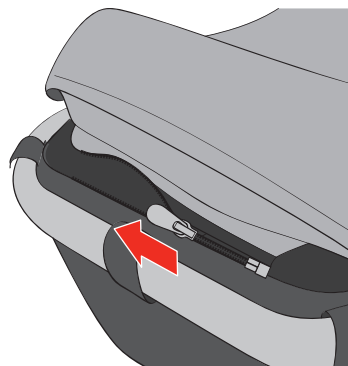
1



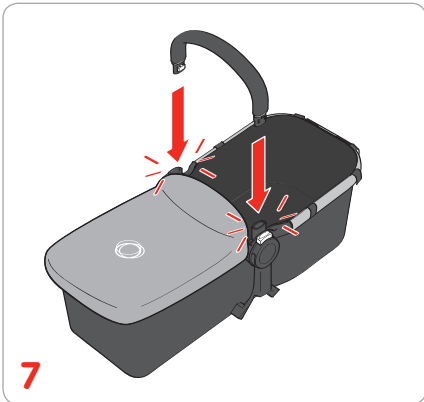
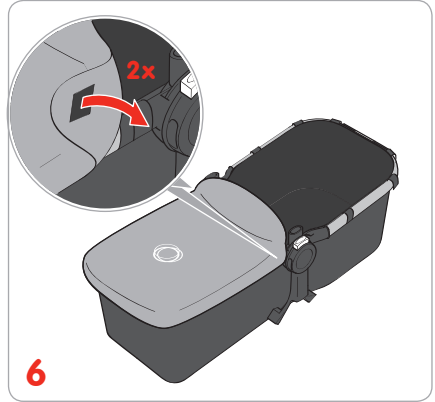
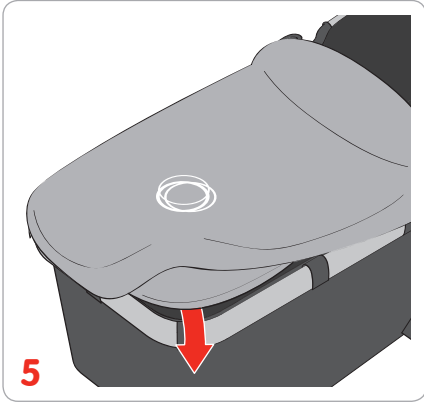
2

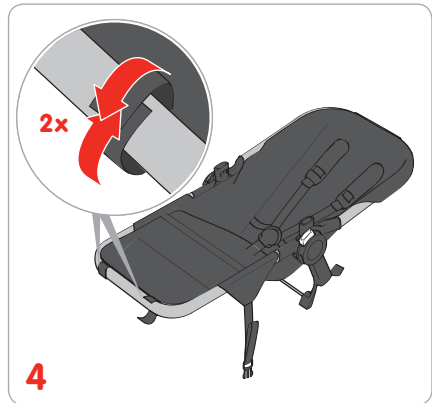
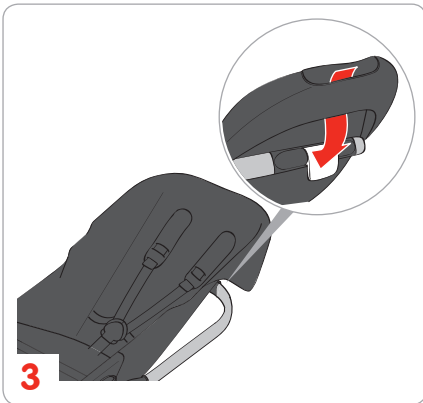
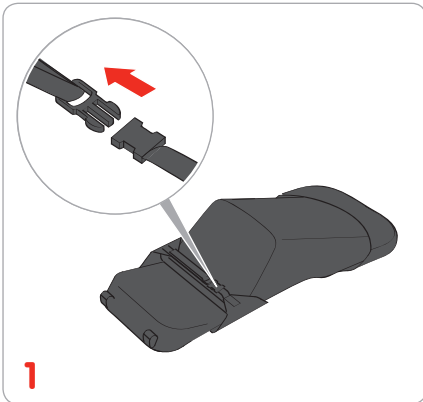
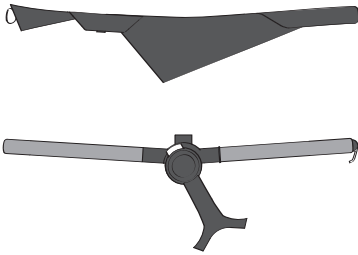


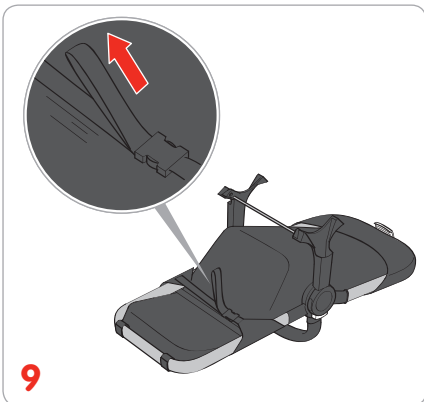
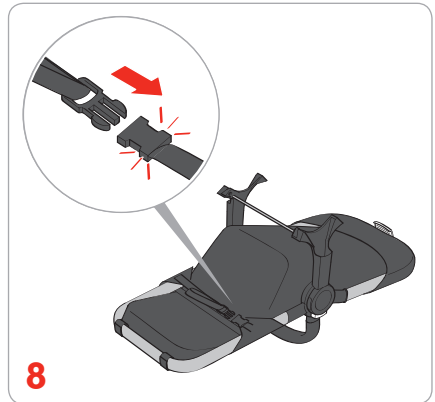
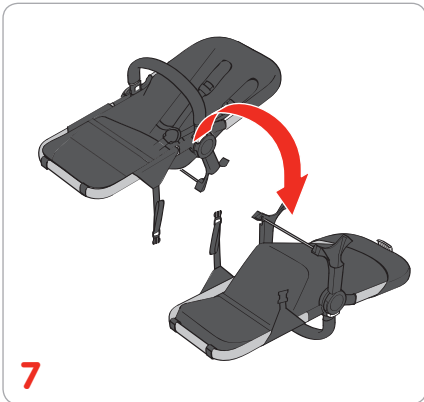
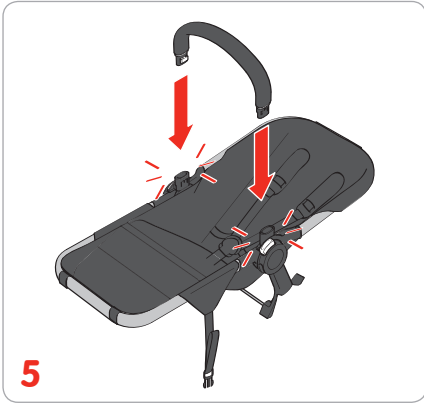
3

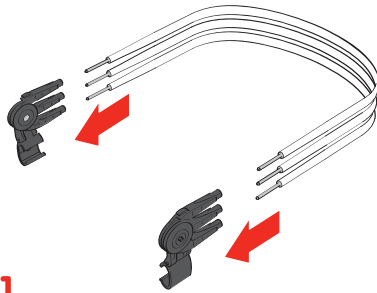
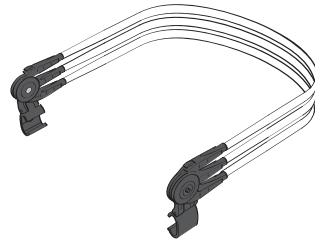


4

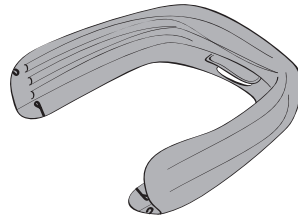




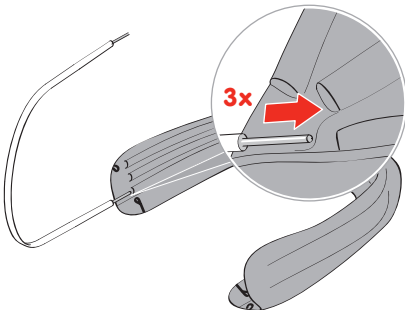




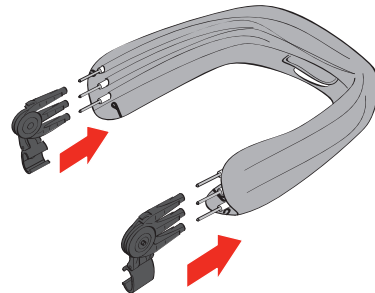
1



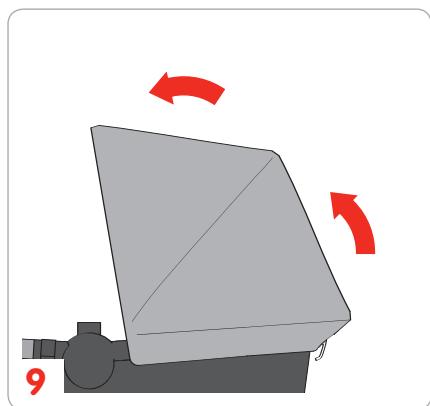
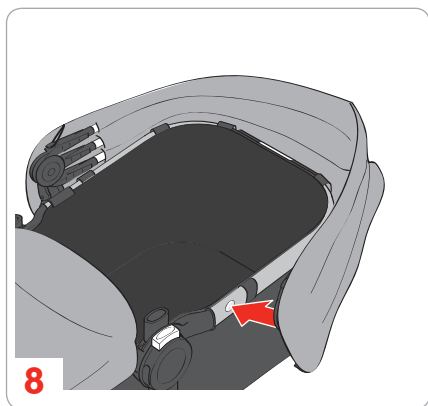
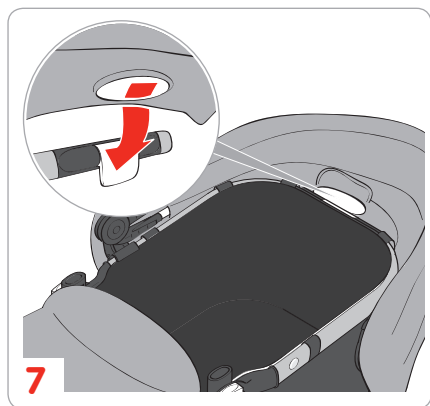
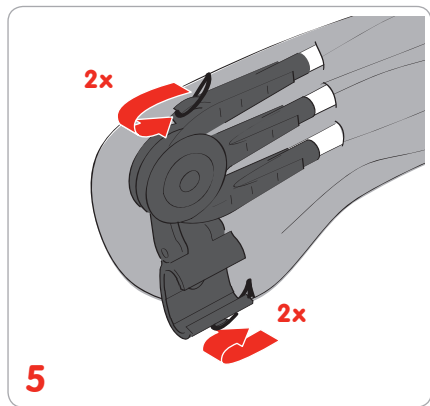
2

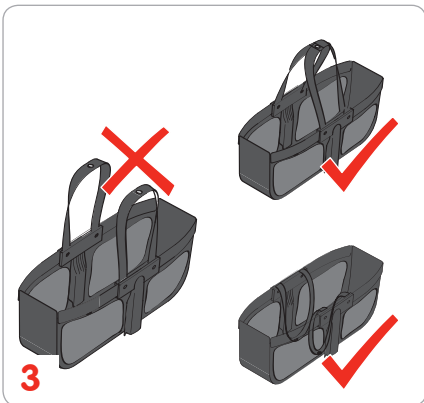
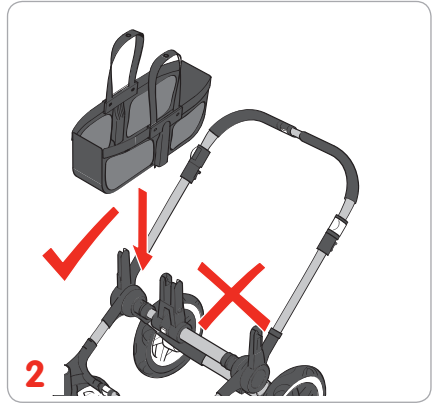
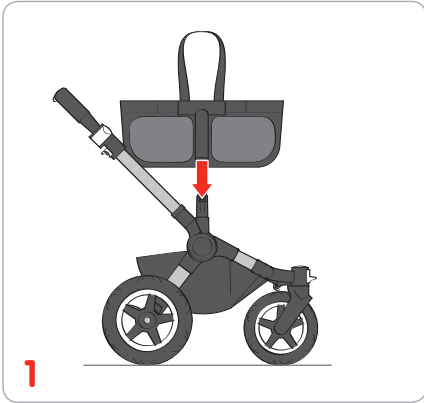


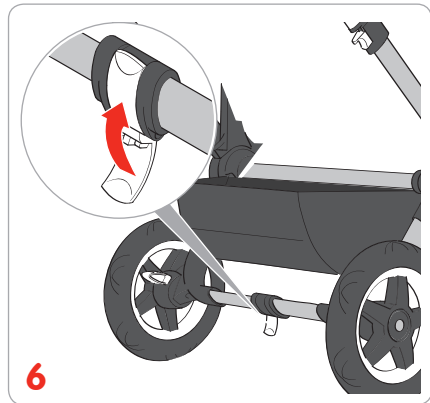
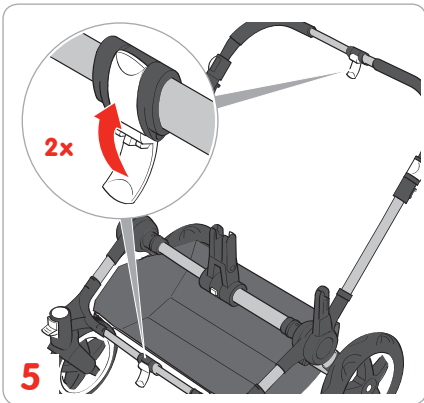
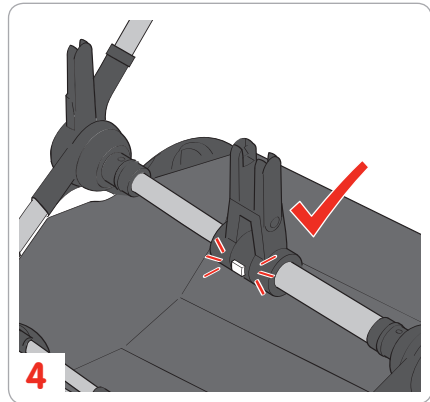
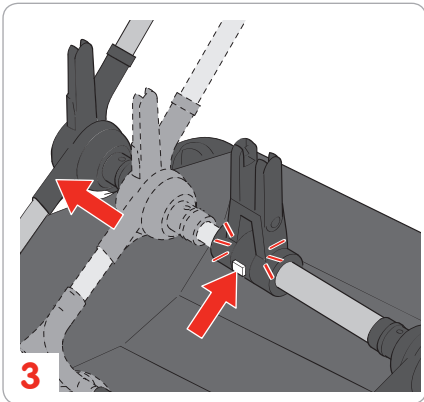
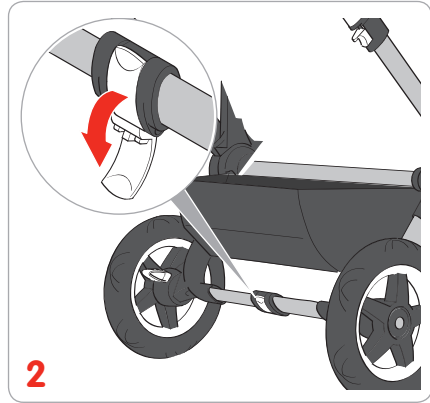
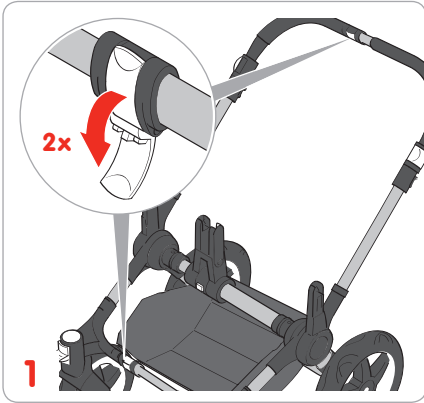
3

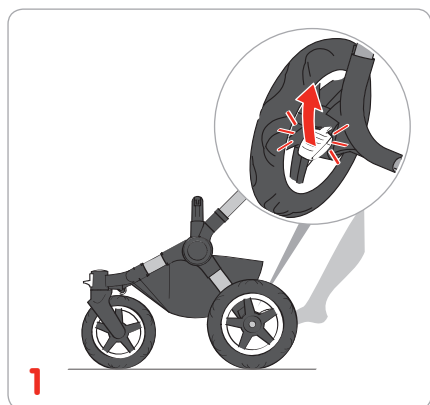
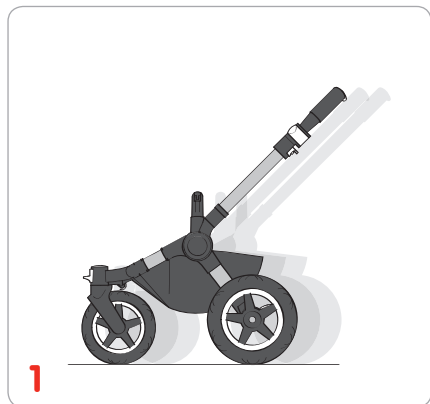


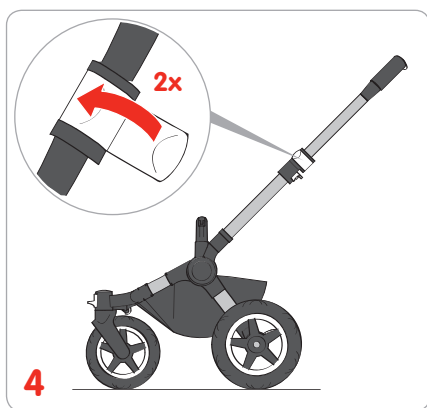
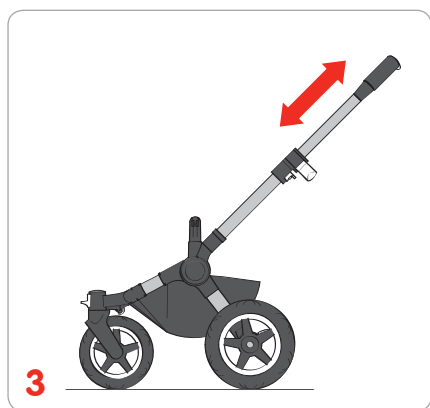
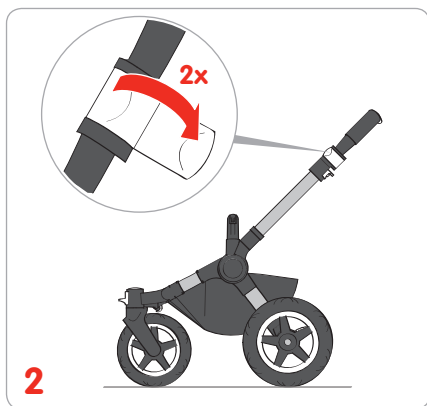
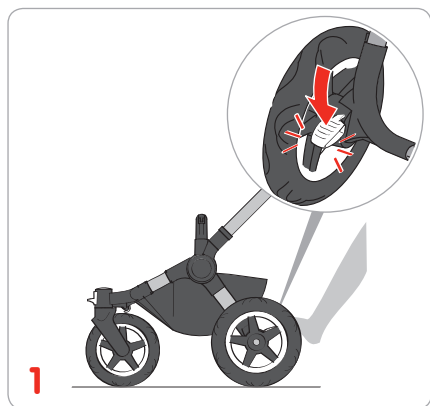
4

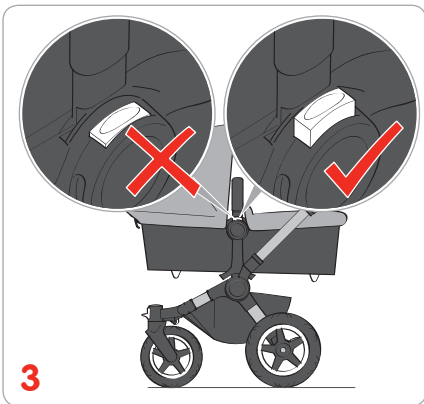
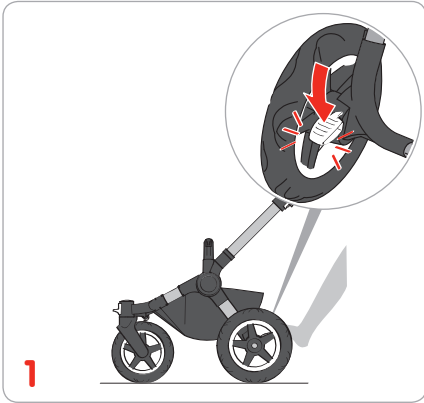


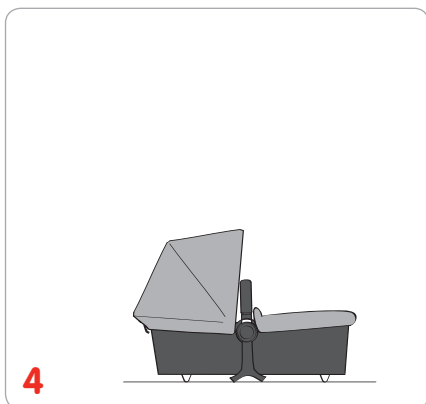
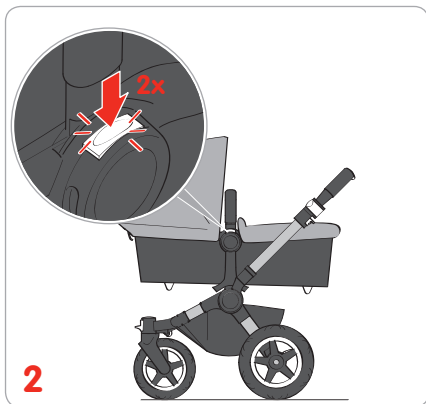
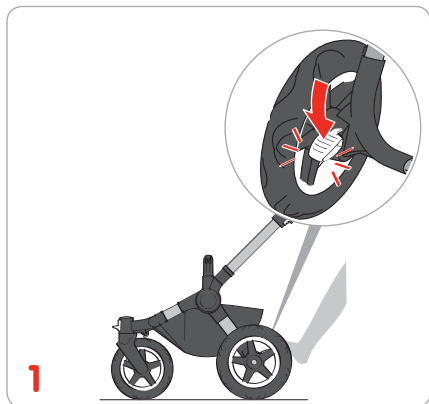


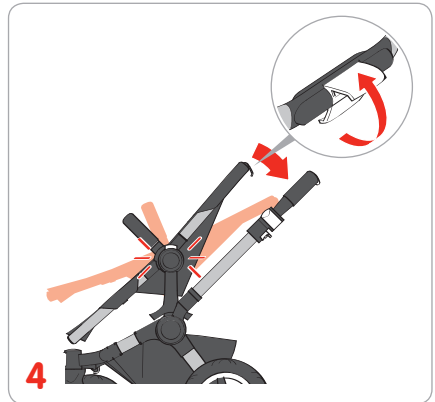
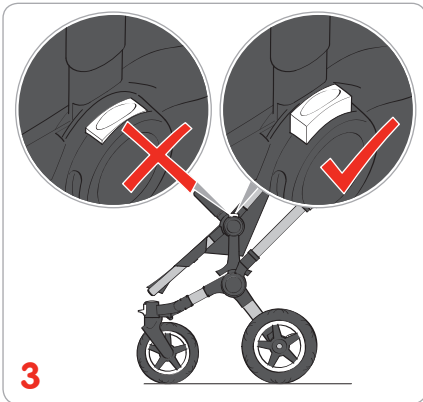
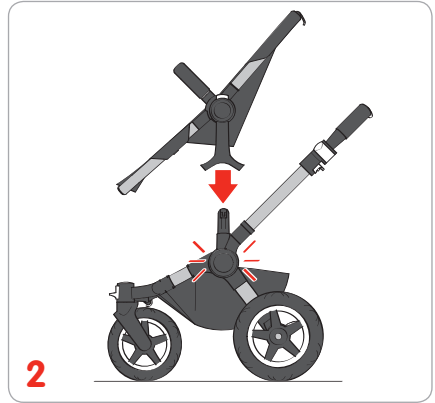
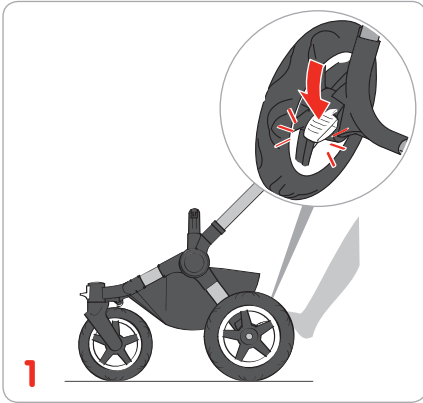


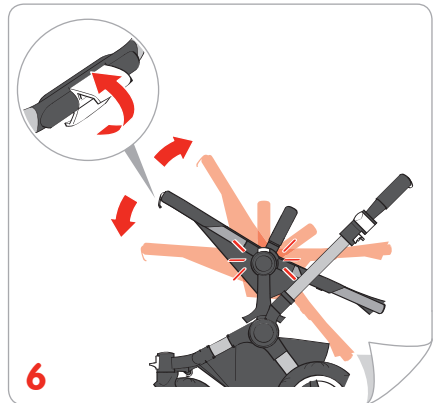
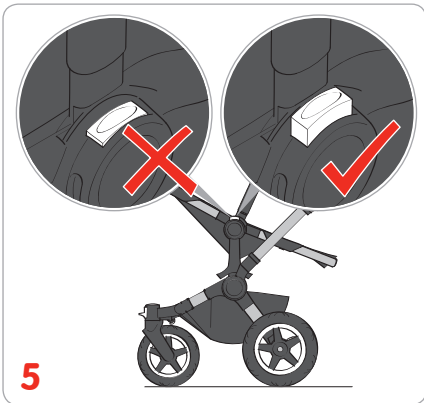
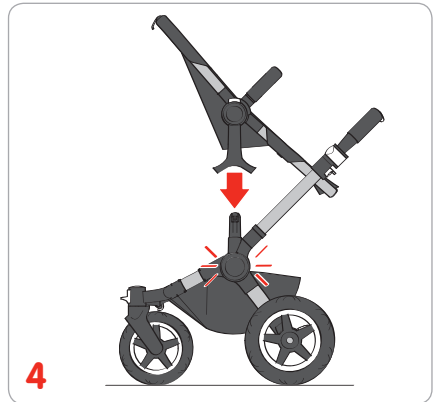
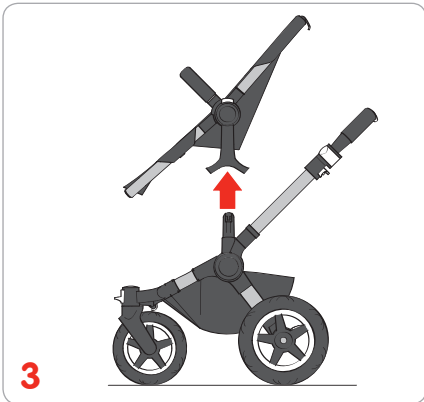
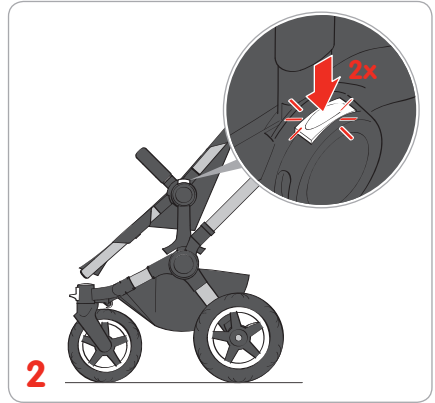


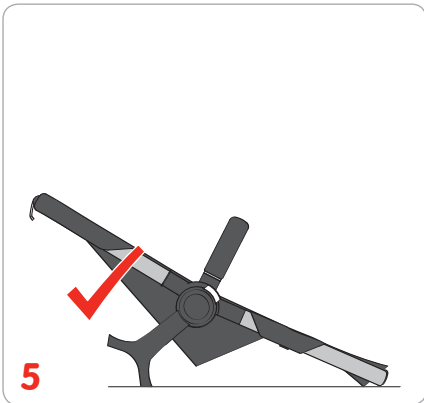
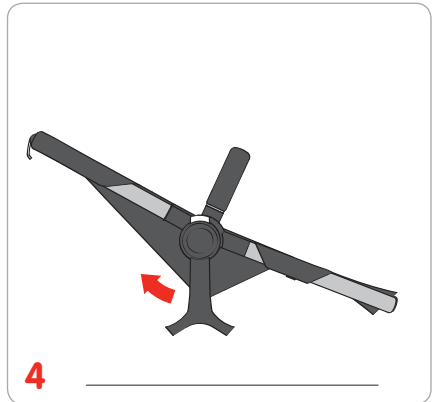
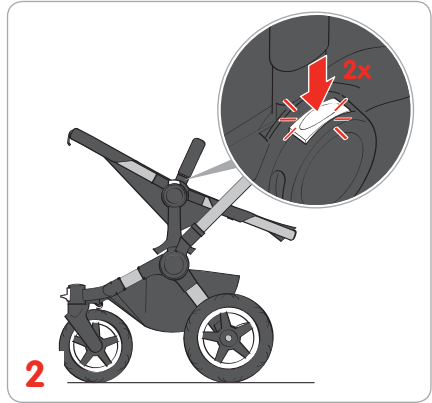


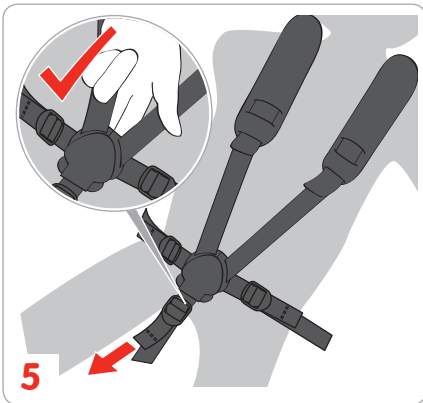
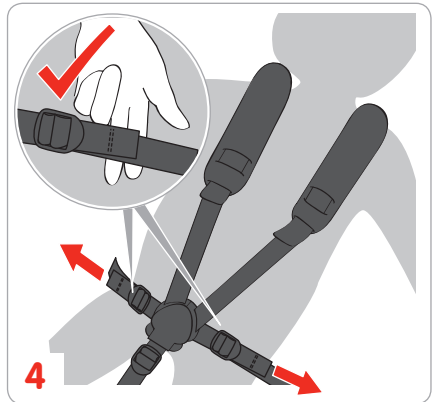
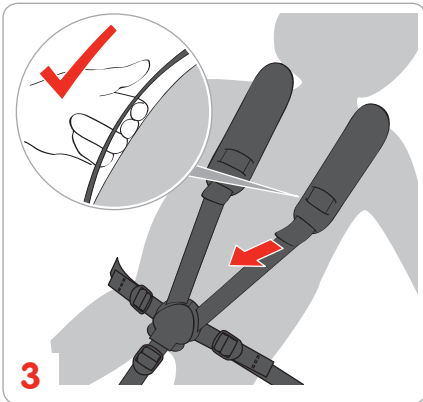
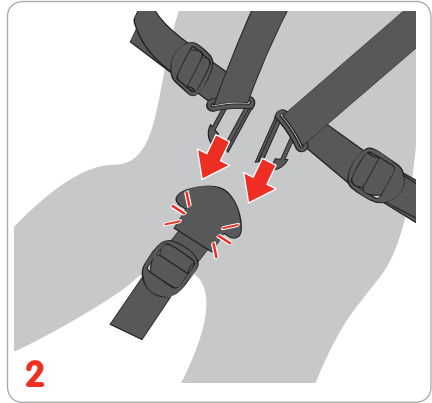
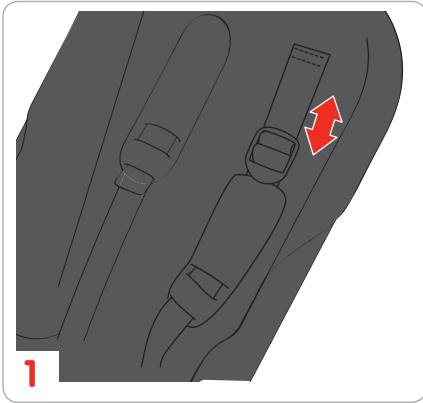


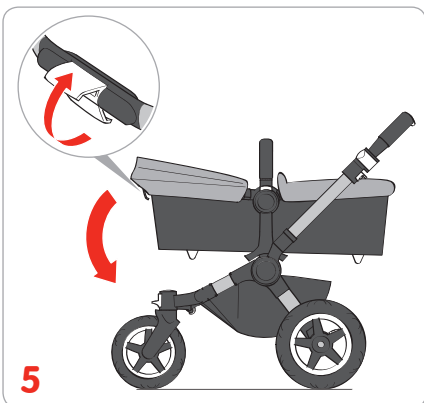
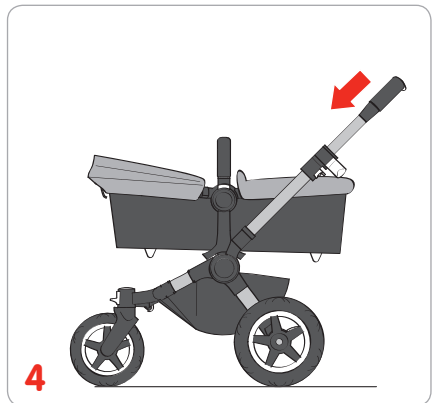
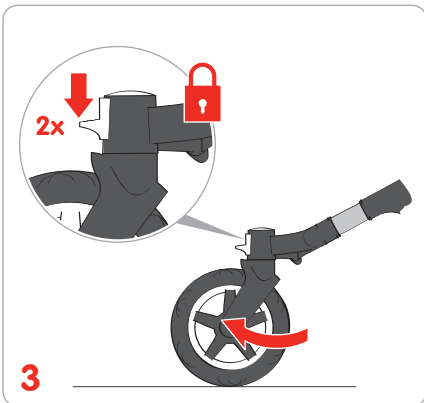
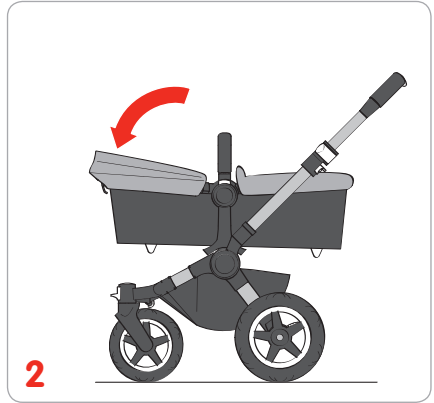
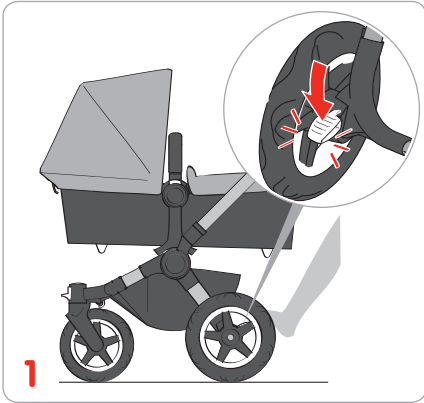


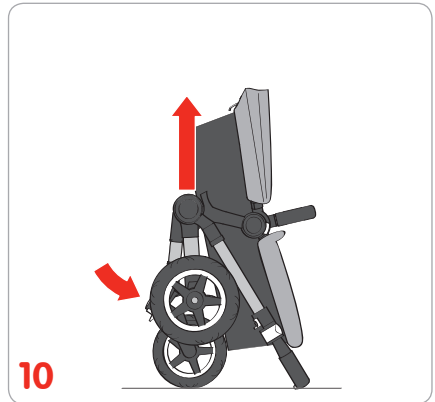
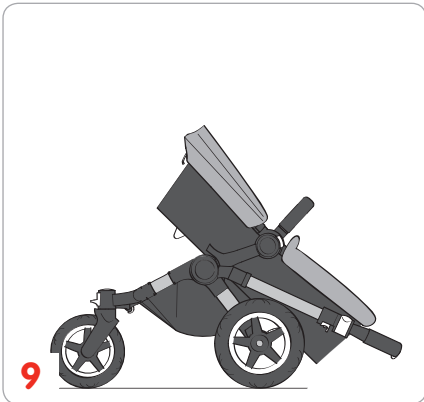
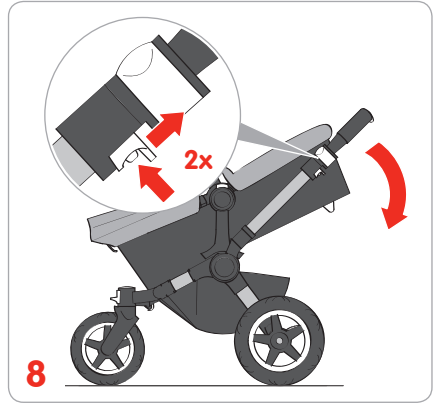
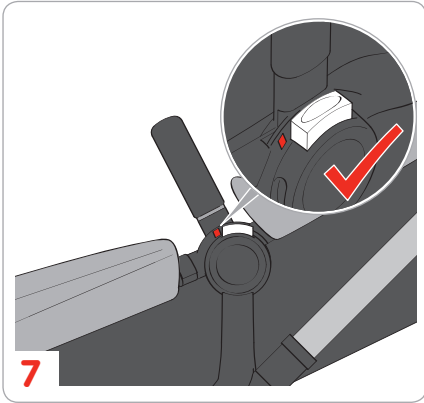


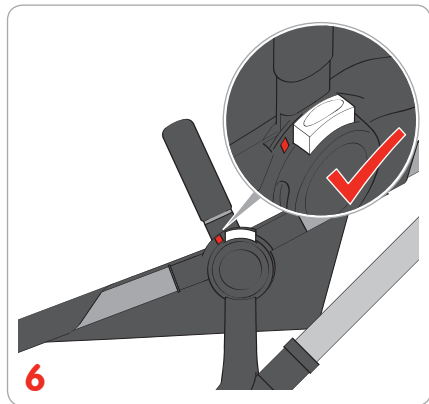
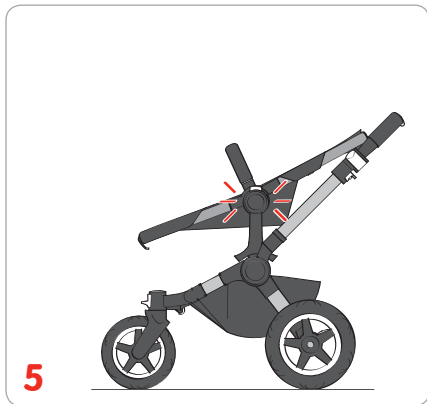
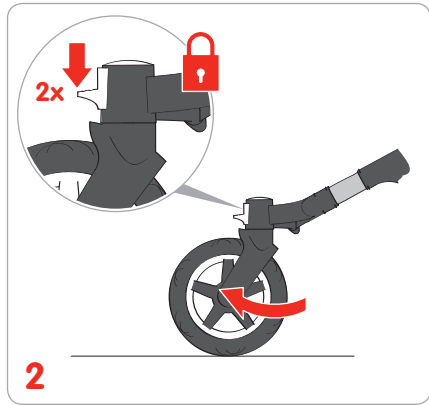


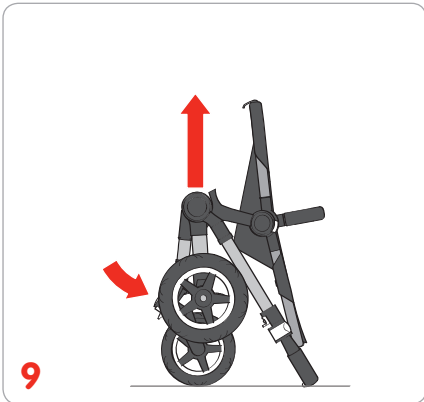
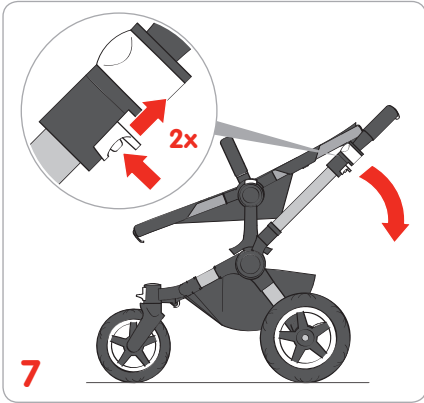


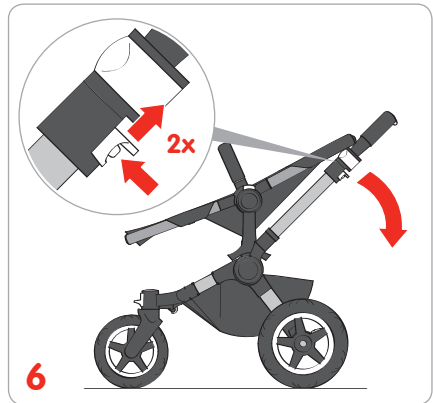
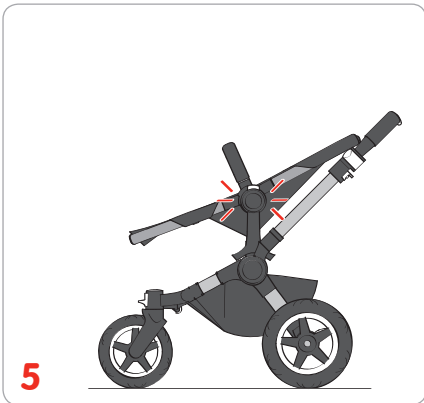
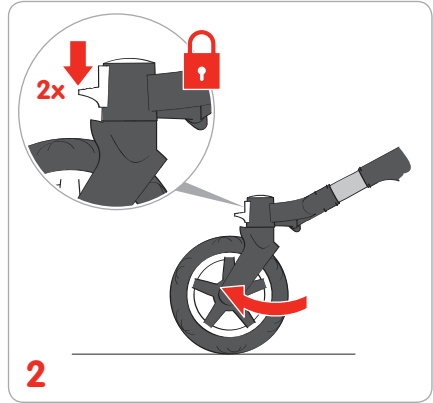
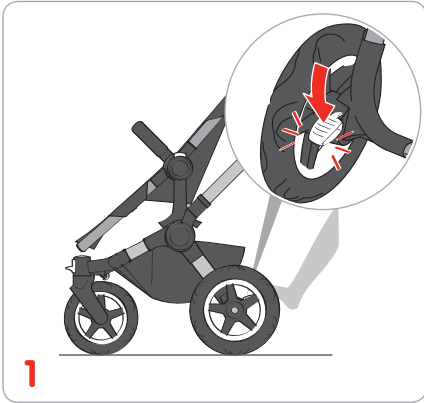


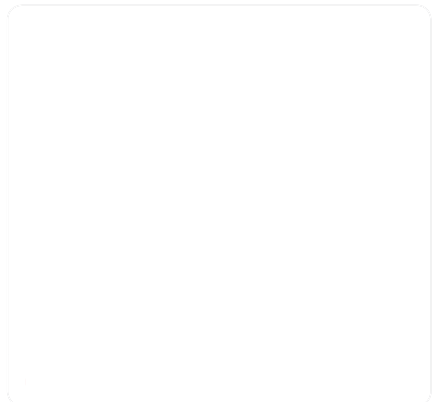
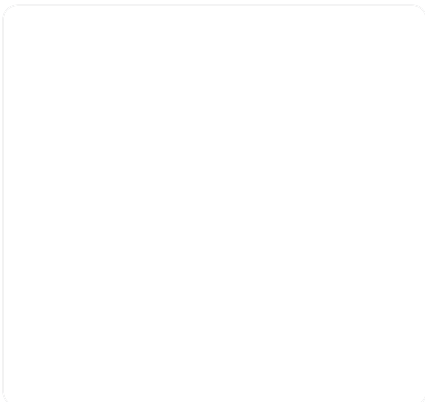
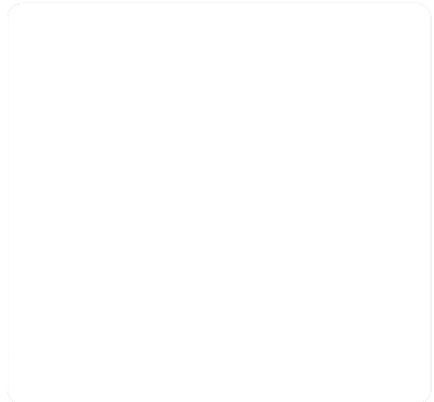
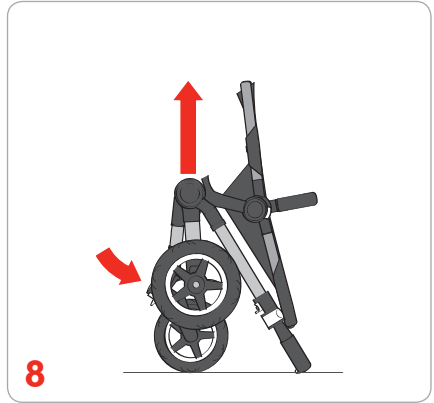
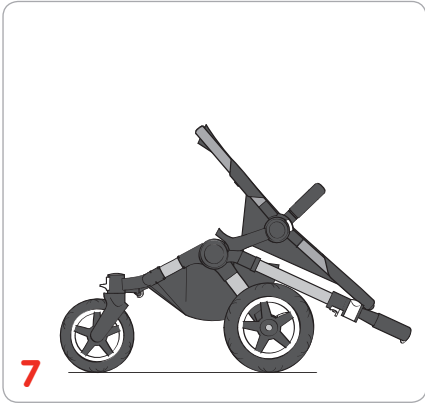


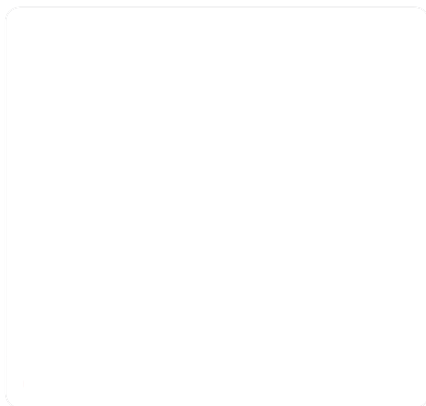
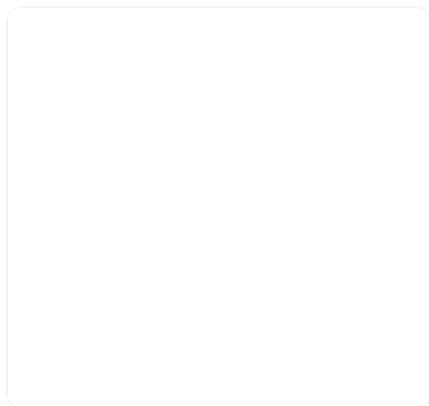
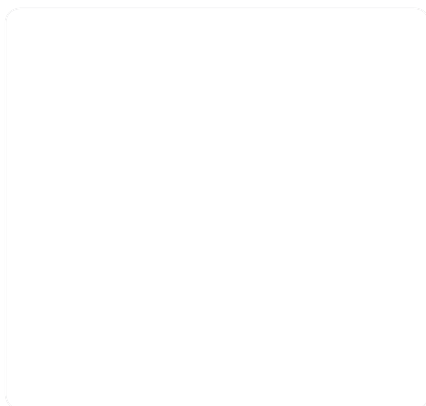
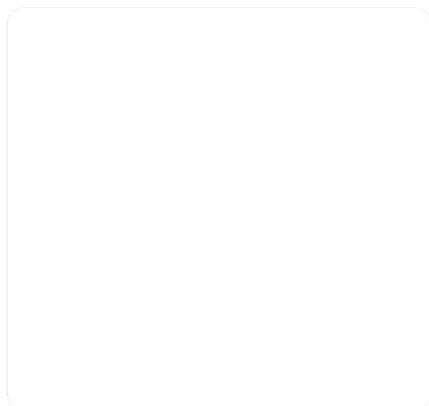
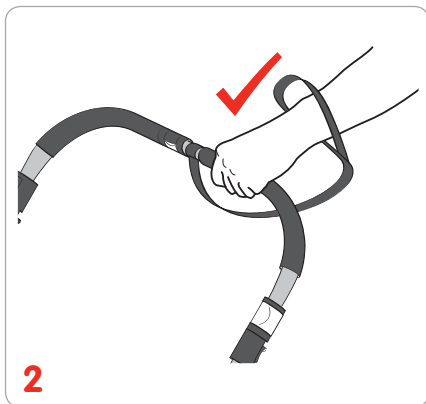
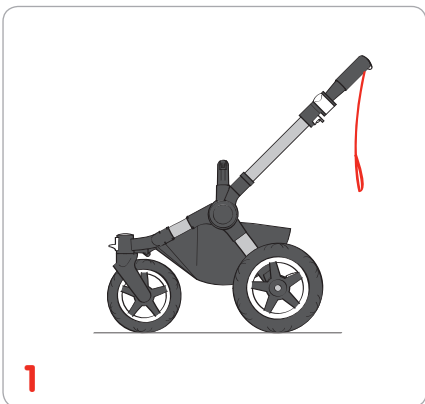


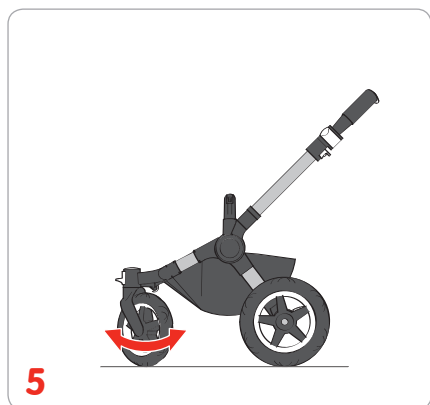
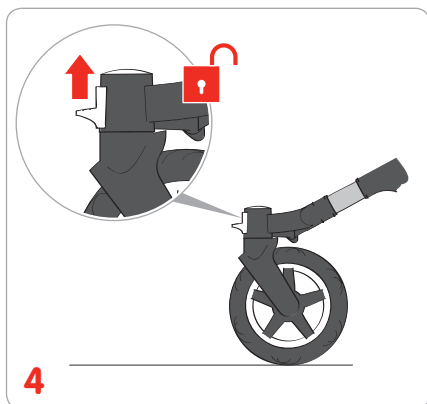
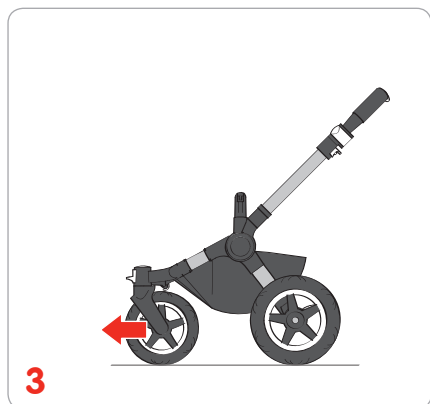
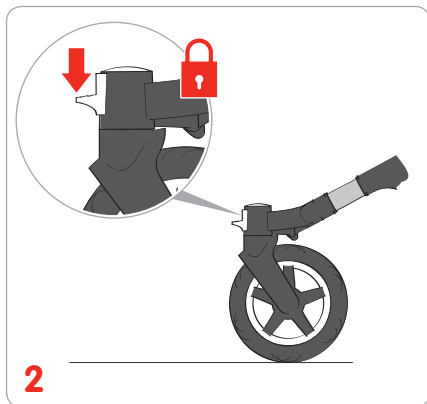
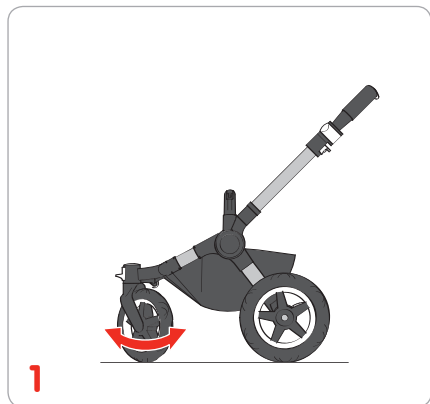


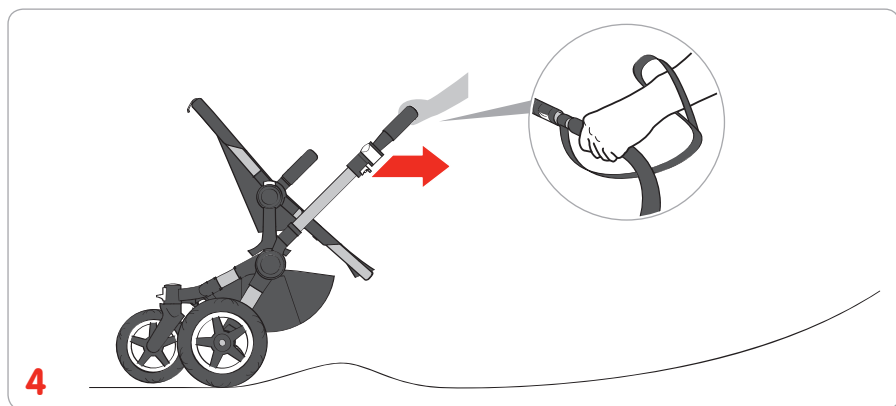
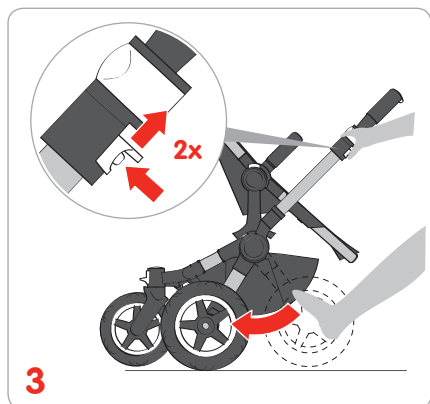
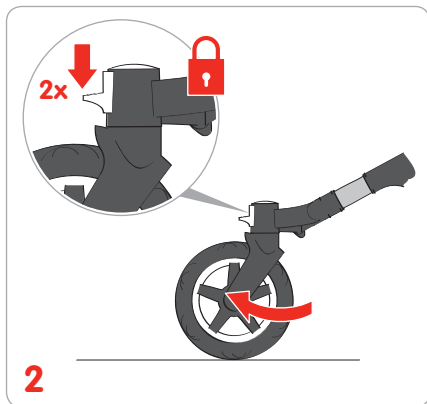


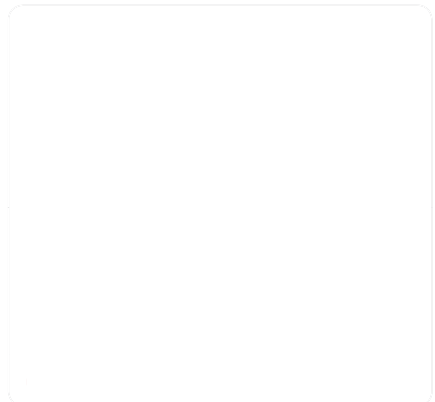
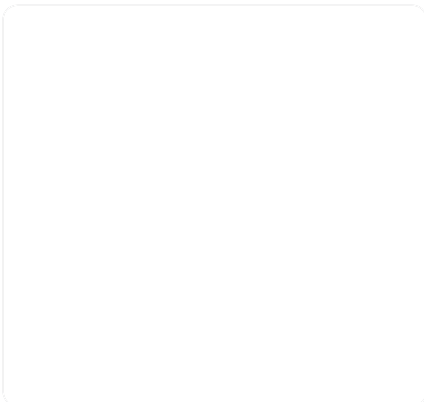
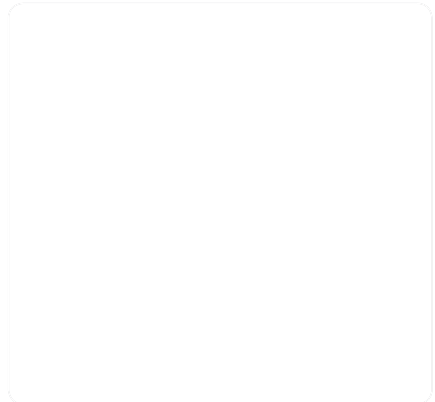


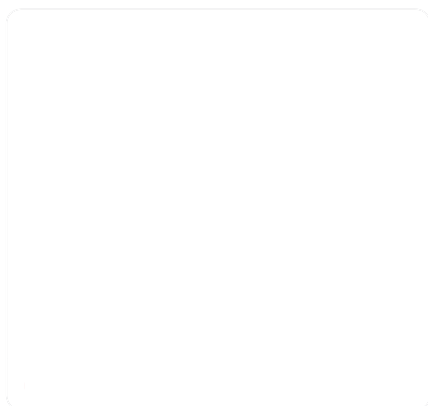
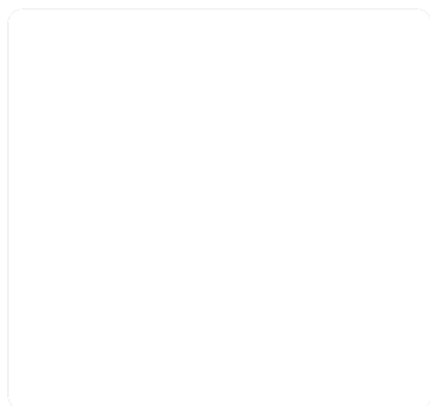
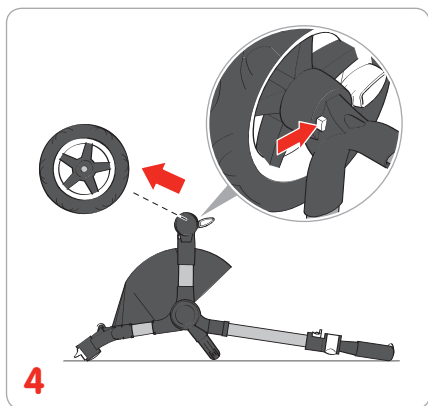
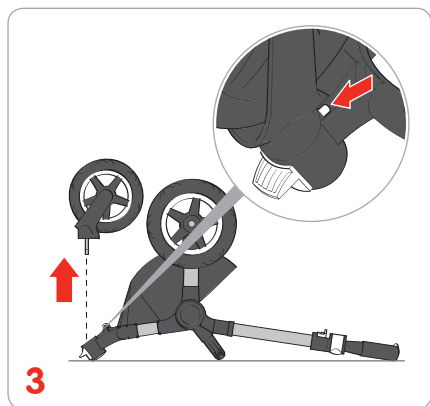
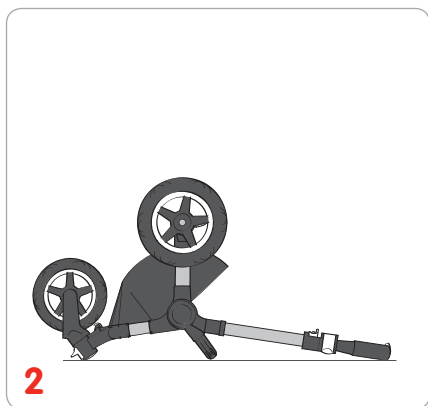


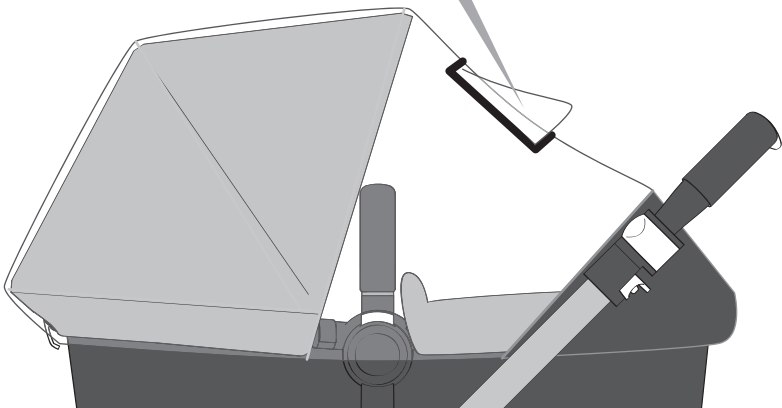
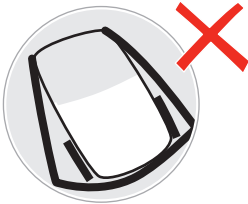
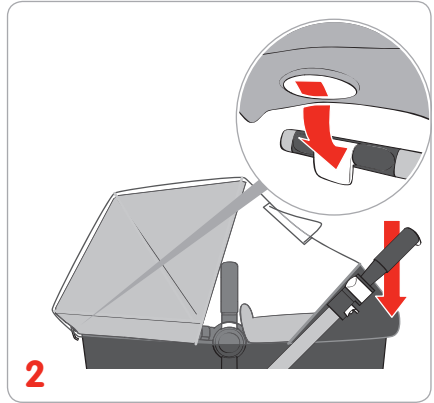
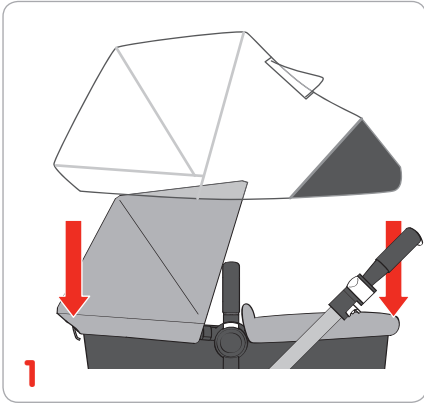












bugaboo europe & asia

bugaboo international bv
po box 1299
1000 bg amsterdam
the netherlands

bugaboo americas

bugaboo north america inc
po box 2051
manhattan beach, ca 90267 - 2051
usa

www.bugaboo.com