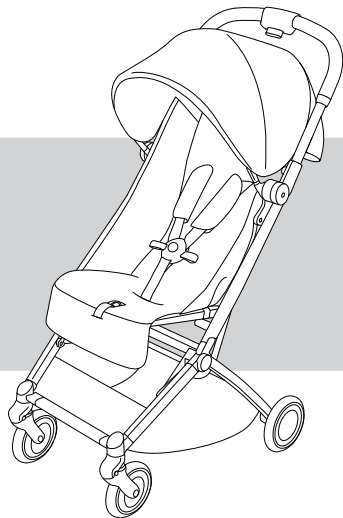




# ORFEO



Download the  
CYBEX app  
and register your  
product to unlock  
your benefits



**EN** WARNING  
**DE** WARNUNG  
**ES** ADVERTENCIA  
**FR** AVERTISSEMENT  
**PT** AVISOS  
**IT** ATTENZIONE  
**NL** WAARSCHUWING  
**PL** OSTRZEŻENIE  
**CS** UPOZORNĚNÍ  
**SK** UPOZORNENIE  
**SL** OPOZORILO  
**HR** UPOZORENJE  
**HU** FIGYELMEZTETÉS  
**SE** VARNING  
**NO** ADVARSEL  
**FI** VAROITUS  
**DA** ADVARSEL  
**ET** HOIATUS  
**LV** BRĪDINĀJUMS  
**LT** PERSPĖJIMAS  
**RU** ВНИМАНИЕ  
**UK** УВАГА  
**TR** UYARI  
**EL** ΠΡΟΕΙΔΟΠΟΙΗΣΗ  
**RO** AVERTISMENTE  
**IS** VIÐVÖRUN  
**MT** TWISSIJA

**AR**  
**FA**  
**YUE** 警告  
**CMN** 警告  
**JA** 警告  
**KO** 경고  
**BG** ПРЕДУПРЕЖДЕНИЕ  
**SR** UPOZORENJE  
**MS** AMARAN  
**HI** चेतावनी  
**TH** คำเตือน  
**SQ** PARALAJMËRIM  
**BS** UPOZORENJE  
**ME** UPOZORENJE  
**MK** ПРЕДУПРЕДУВАЊЕ  
**HY** շՊԻՇԱՑՈՒՄ  
**VI** CẢNH BÁO

تحذير  
اخطار

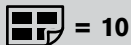


**EN** Tutorial video  
**DE** Videoanleitung  
**ES** Tutorial en vídeo  
**FR** Vidéo de démonstration  
**PT** Video tutorial  
**IT** Video tutorial  
**NL** Instructievideo  
**PL** Film instruktażowy  
**CS** Výukové video  
**SK** Výukové video  
**SL** Video z navodili  
**HR** Video s uputama  
**HU** Bemutatóvideó  
**SE** Videosjälvstudiekurs  
**NO** Opplæringsvideo  
**FI** Opetusvideo  
**DA** Vejledende video  
**ET** Õppevideo  
**LV** Ar mācību video  
**LT** Mokomasis vaizdo įrašas  
**RU** Обучающее видео  
**UK** Навчальне відео  
**TR** Öğretici video  
**EL** Εκπαιδευτικό βίντεο  
**RO** Video tutorial  
**IS** Kennslumyndband  
**MT** Tutorial fuq vidjow

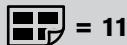


**AR**  
**FA**  
**YUE** 教程視頻  
**CMN** 教程视频  
**JA** チュートリアルビデオ  
**KO** 튜토리얼 동영상  
**BG** Учебно видео  
**SR** Video sa uputstvima  
**MS** Video tutorial  
**HI** ट्यूटोरियल वीडियो  
**TH** วิดีโอแนะนำ  
**SQ** Video udhëzuese  
**BS** Video sa uputstvima  
**ME** Video sa uputstvima  
**MK** Видеоупатство  
**HY** Πλατύνει οδηγίες για την επανάληψη  
**VI** Video hướng dẫn

فيديو تعليمي  
ويدئوى آموزشى



<b>EN</b> Maximum weights	<b>TR</b> Maksimum ağırlıklar
<b>DE</b> Maximalgewichte	<b>EL</b> Μέγιστο βάρος
<b>ES</b> Pesos máximos	<b>RO</b> Greutăți maxime
<b>FR</b> Poids maximum	<b>IS</b> Hámarksþyngd
<b>PT</b> Pesos máximos	<b>MT</b> Piżijiet massimi
<b>IT</b> Peso massimo	<b>AR</b> الأوزان القصوى
<b>NL</b> Maximumgewicht	<b>FA</b> حداکثر وزن
<b>PL</b> Dopuszczalna waga	<b>YUE</b> 最大重量
<b>CS</b> Maximální hmotnosti	<b>CMN</b> 最大重量
<b>SK</b> Maximálne hmotnosti	<b>JA</b> 最大重量
<b>SL</b> Največje teže	<b>KO</b> 최대 하중
<b>HR</b> Maksimalne težine	<b>BG</b> Максимални тегла
<b>HU</b> Maximális súlyok	<b>SR</b> Maksimalne težine
<b>SE</b> Max.vikter	<b>MS</b> Berat maksimum
<b>NO</b> Maksimumsvektor	<b>HI</b> अधिकतम बजन
<b>FI</b> Enimmäispainot	<b>TH</b> น้ำหนักสูงสุด
<b>DA</b> Maksimumvægt	<b>SQ</b> Peshat maksimale
<b>ET</b> Maksimaalne kaal	<b>BS</b> Maksimalne težine
<b>LV</b> Maksimālais svars	<b>ME</b> Maksimalne težine
<b>LT</b> Didžiausi svoriai	<b>MK</b> Максимални тежини
<b>RU</b> Максимальная масса	<b>HY</b> Առավելագույն քաշեր
<b>UK</b> Максимальна вага	<b>VI</b> Các mức cân nặng tối đa



<b>EN</b> Product registration	<b>TR</b> Ürün kaydı
<b>DE</b> Produktregistrierung	<b>EL</b> Καταχώριση προϊόντος
<b>ES</b> Registro del producto	<b>RO</b> Înregistrarea produsului
<b>FR</b> Enregistrement du produit	<b>IS</b> Skráning tækis
<b>PT</b> Registo do produto	<b>MT</b> Reġistrazzjoni tal-prodott
<b>IT</b> Registrazione del prodotto	<b>AR</b> تسجيل المنتج
<b>NL</b> Productregistratie	<b>FA</b> ثبت محصول
<b>PL</b> Rejestracja produktu	<b>YUE</b> 產品註冊
<b>CS</b> Registrace výrobku	<b>CMN</b> 产品注册
<b>SK</b> Registrácia výrobku	<b>JA</b> 製品の登録
<b>SL</b> Registracija izdelka	<b>KO</b> 제품 등록
<b>HR</b> Registracija proizvoda	<b>BG</b> Регистрация на продукта
<b>HU</b> Termékregisztráció	<b>SR</b> Registracija proizvoda
<b>SE</b> Produktregistrering	<b>MS</b> Pendaftaran produk
<b>NO</b> Produktregistrering	<b>HI</b> उत्पाद पंजीकरण
<b>FI</b> Tuotteen rekisteröinti	<b>TH</b> การลงทะเบียนผลิตภัณฑ์
<b>DA</b> Produktregistrering	<b>SQ</b> Regjistrimi i produktit
<b>ET</b> Toote registreerimine	<b>BS</b> Registracija proizvoda
<b>LV</b> Produkta reģistrācija	<b>ME</b> Registracija proizvoda
<b>LT</b> Gaminio registracija	<b>MK</b> Регистрација на производ
<b>RU</b> Регистрация продукта	<b>HY</b> Ապրանքի գրանցում
<b>UK</b> Реєстрація продукту	<b>VI</b> Đăng ký sản phẩm



= 12

<b>EN</b>	Set up	<b>TR</b>	Kurulum
<b>DE</b>	Aufbau	<b>EL</b>	Στήσιμο
<b>ES</b>	Instalación	<b>RO</b>	Setare
<b>FR</b>	Montage	<b>IS</b>	Uppsetning
<b>PT</b>	Preparação	<b>MT</b>	Konfigurazzjoni
<b>IT</b>	Configurazione	<b>AR</b>	
<b>NL</b>	Opbouw	<b>FA</b>	تنصيب برپا کردن
<b>PL</b>	Montaż	<b>YUE</b>	設置
<b>CS</b>	Nastavení	<b>CMN</b>	设置
<b>SK</b>	Nastavenie	<b>JA</b>	セットアップ
<b>SL</b>	Nastavitev	<b>KO</b>	설정
<b>HR</b>	Postavljanje	<b>BG</b>	Настройка
<b>HU</b>	Felszerelés	<b>SR</b>	Postavljanje
<b>SE</b>	Inställning	<b>MS</b>	Persediaan
<b>NO</b>	Oppsett	<b>HI</b>	सेट अप
<b>FI</b>	Asennus	<b>TH</b>	การติดตั้ง
<b>DA</b>	Opsætning	<b>SQ</b>	Konfigurimi
<b>ET</b>	Seadistamine	<b>BS</b>	Postavljanje
<b>LV</b>	Uzstādīšana	<b>ME</b>	Postavljanje
<b>LT</b>	Nuostatos	<b>MK</b>	Поставување
<b>RU</b>	Установка	<b>HY</b>	Շարժափոխում
<b>UK</b>	Встановлення	<b>VI</b>	Cài đặt



= 14

<b>EN</b>	Brake	<b>TR</b>	Fren
<b>DE</b>	Bremse	<b>EL</b>	Φρένα
<b>ES</b>	Freno	<b>RO</b>	Frână
<b>FR</b>	Frein	<b>IS</b>	Bremsa
<b>PT</b>	Bloqueio	<b>MT</b>	Brejik
<b>IT</b>	Freno	<b>AR</b>	
<b>NL</b>	Rem	<b>FA</b>	المكابح ترمز
<b>PL</b>	Hamulec	<b>YUE</b>	剎車
<b>CS</b>	Brzda	<b>CMN</b>	刹车
<b>SK</b>	Brzda	<b>JA</b>	ブレーキ
<b>SL</b>	Zavora	<b>KO</b>	브레이크
<b>HR</b>	Kočnica	<b>BG</b>	Спирачка
<b>HU</b>	Fék	<b>SR</b>	Kočnica
<b>SE</b>	Broms	<b>MS</b>	Brek
<b>NO</b>	Brems	<b>HI</b>	ब्रेक
<b>FI</b>	Jarru	<b>TH</b>	เบรค
<b>DA</b>	Bremse	<b>SQ</b>	Frenat
<b>ET</b>	Pidur	<b>BS</b>	Kočnica
<b>LV</b>	Bremze	<b>ME</b>	Kočnica
<b>LT</b>	Stabdys	<b>MK</b>	Сопирачка
<b>RU</b>	Тормоза	<b>HY</b>	Արգելակ
<b>UK</b>	Гальма	<b>VI</b>	Phanh thắng




 = 15

<b>EN</b>	Folding	<b>TR</b>	Katlama
<b>DE</b>	Faltung	<b>EL</b>	Αναδίπλωση
<b>ES</b>	Plegado	<b>RO</b>	Pliere
<b>FR</b>	Pliant	<b>IS</b>	Brjóta saman
<b>PT</b>	Fecho	<b>MT</b>	Tiwi
<b>IT</b>	Ripiegamento	<b>AR</b>	
<b>NL</b>	Vouwen	<b>FA</b>	
<b>PL</b>	Składanie	<b>YUE</b>	折疊
<b>CS</b>	Skládání	<b>CMN</b>	折疊
<b>SK</b>	Zloženie	<b>JA</b>	折りたたみ
<b>SL</b>	Zlaganje	<b>KO</b>	접기
<b>HR</b>	Preklapanje	<b>BG</b>	Сгъване
<b>HU</b>	Összecsukás	<b>SR</b>	Preklapanje
<b>SE</b>	Ihopfällning	<b>MS</b>	Lipat
<b>NO</b>	Sammenlegging	<b>HI</b>	फोल्डिंग
<b>FI</b>	Kokoon taittaminen	<b>TH</b>	การพับ
<b>DA</b>	Sammenklapning	<b>SQ</b>	Palosja
<b>ET</b>	Kokkuvoltimine	<b>BS</b>	Preklapanje
<b>LV</b>	Salocīšana	<b>ME</b>	Preklapanje
<b>LT</b>	Lankstymas	<b>MK</b>	Склопување
<b>RU</b>	Складывание	<b>HY</b>	Ծախելը
<b>UK</b>	Складання	<b>VI</b>	Gập lại

قابلية للطي  
تا کردن



 = 18

<b>EN</b>	Harness	<b>TR</b>	Emniyet kemeri
<b>DE</b>	Gurtsystem	<b>EL</b>	Συγκράτηση
<b>ES</b>	Arnés	<b>RO</b>	Centură
<b>FR</b>	Harnais	<b>IS</b>	Beisli
<b>PT</b>	Arnês	<b>MT</b>	Ċinga tas-sigurtà
<b>IT</b>	Imbracatura	<b>AR</b>	طقم الشد
<b>NL</b>	Harnas	<b>FA</b>	سیدستم مهار
<b>PL</b>	Szelki	<b>YUE</b>	安全帶
<b>CS</b>	Popruh	<b>CMN</b>	安全帶
<b>SK</b>	Popruh	<b>JA</b>	安全ベルト
<b>SL</b>	Varnostni pas	<b>KO</b>	하네스
<b>HR</b>	Sustav vezivanja	<b>BG</b>	Сбруя
<b>HU</b>	Biztonsági öv	<b>SR</b>	Sistem vezivanja
<b>SE</b>	Sele	<b>MS</b>	Abah-abah
<b>NO</b>	Beltesystem	<b>HI</b>	कबच
<b>FI</b>	Vyöjärjestelmä	<b>TH</b>	ระบบสายรัด
<b>DA</b>	Selesystem	<b>SQ</b>	Pajimet
<b>ET</b>	Turvarihmad	<b>BS</b>	Sistem vezivanja
<b>LV</b>	Drošības josta	<b>ME</b>	Sistem vezivanja
<b>LT</b>	Diržai	<b>MK</b>	Сигурносен каиш
<b>RU</b>	Ремни безопасности	<b>HY</b>	Ամրագրուի
<b>UK</b>	Ремінь	<b>VI</b>	Dây an toàn



= 21

<b>EN</b>	Backrest	<b>EL</b>	Πλάτη
<b>DE</b>	Rückenlehne	<b>RO</b>	Spătar
<b>ES</b>	Respaldo	<b>IS</b>	Bak
<b>PT</b>	Encosto	<b>MT</b>	Serħ id-dahar
<b>FR</b>	Dossier	<b>AR</b>	ممسند الظهر
<b>IT</b>	Schienale	<b>FA</b>	پشتی
<b>NL</b>	Rugleuning	<b>YUE</b>	靠背
<b>PL</b>	Oparcie	<b>CMN</b>	靠背
<b>CS</b>	Opěradlo	<b>JA</b>	背もたれ
<b>SK</b>	Operadlo	<b>KO</b>	등받이
<b>SL</b>	Naslonjalo	<b>BG</b>	Облегалка
<b>HR</b>	Naslon	<b>SR</b>	Naslon
<b>HU</b>	Háttámla	<b>MS</b>	Penyandar belakang
<b>SE</b>	Ryggstöd	<b>HI</b>	बैक़रेस्ट
<b>NO</b>	Rygglene	<b>TH</b>	พนักพิง
<b>FI</b>	Selkänöja	<b>SQ</b>	Mbështetësja e shpinës
<b>DA</b>	Ryglæn	<b>BS</b>	Naslon
<b>ET</b>	Seljatugi	<b>ME</b>	Naslon
<b>LV</b>	Atzveltnē	<b>MK</b>	Наслон за грб
<b>LT</b>	Nugaros atlošas	<b>HY</b>	Թիկամակ
<b>RU</b>	Спинка	<b>VI</b>	Phần tựa lưng
<b>UK</b>	Спинка		
<b>TR</b>	Arkalık		

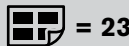


= 22

<b>EN</b>	Legrest	<b>EL</b>	Στήριγμα ποδιών
<b>DE</b>	Beinstütze	<b>RO</b>	Suport picior
<b>ES</b>	Reposapiés	<b>IS</b>	Fótahlíla
<b>FR</b>	Repose-pieds	<b>MT</b>	Serħ is-saqajin
<b>PT</b>	Apoio de pernas	<b>AR</b>	ممسند الساق
<b>IT</b>	Poggiagambe	<b>FA</b>	جاپایی
<b>NL</b>	Beensteun	<b>YUE</b>	腿托
<b>PL</b>	Podnózek	<b>CMN</b>	腿托
<b>CS</b>	Opěrka nohou	<b>JA</b>	足のせ
<b>SK</b>	Opierka nôh	<b>KO</b>	다리받이
<b>SL</b>	Naslon za noge	<b>BG</b>	Подложка за крака
<b>HR</b>	Naslon za noge	<b>SR</b>	Naslon za noge
<b>HU</b>	Lábtartó	<b>MS</b>	Tempat letak kaki
<b>SE</b>	Benstöd	<b>HI</b>	लेगरेस्ट
<b>NO</b>	Benstøtte	<b>TH</b>	ที่วางขา
<b>FI</b>	Jalkatuki	<b>SQ</b>	Mbështetësja e këmbëve
<b>DA</b>	Benstøtte	<b>BS</b>	Naslon za noge
<b>ET</b>	Jalatugi	<b>ME</b>	Naslon za noge
<b>LV</b>	Kāju balsts	<b>MK</b>	Наслон за нозе
<b>LT</b>	Kojų atrama	<b>HY</b>	Ուղբերի հենման կտու
<b>RU</b>	Подставка для ног	<b>VI</b>	Phần tựa chân
<b>UK</b>	Опора для ніг		
<b>TR</b>	Bacak desteği		




<b>EN</b>	Sun canopy	<b>EL</b>	Κουκούλα για τον ήλιο
<b>DE</b>	Sonnenverdeck	<b>RO</b>	Copertină
<b>ES</b>	Capota para el sol	<b>IS</b>	Sólartjald
<b>FR</b>	Pare-soleil	<b>MT</b>	Kopertura mix-xemx
<b>PT</b>	Capota solar	<b>AR</b>	مظلة الشمس
<b>IT</b>	Parasole	<b>FA</b>	سایبان
<b>NL</b>	Zonnekap	<b>YUE</b>	遮陽蓬
<b>PL</b>	Ostona przeciwsłoneczna	<b>CMN</b>	遮阳蓬
<b>CS</b>	Stříška proti slunci	<b>JA</b>	日よけカバー
<b>SK</b>	Strieška proti slnku	<b>KO</b>	선 캐노피
<b>SL</b>	Senčnik za zaščito pred soncem	<b>BG</b>	Тента
<b>HR</b>	Tenda za sunce	<b>SR</b>	Tenda za sunce
<b>HU</b>	Kupola	<b>MS</b>	Kanopi matahari
<b>SE</b>	Solsufflett	<b>HI</b>	धूप छतरी
<b>NO</b>	Solskjerm	<b>TH</b>	หลังคาบังแดด
<b>FI</b>	Aurinkokatos	<b>SQ</b>	Strea për diellin
<b>DA</b>	Solkaleche	<b>BS</b>	Tenda za sunce
<b>ET</b>	Päikesevari	<b>ME</b>	Tenda za sunce
<b>LV</b>	Saules aizsēgs	<b>MK</b>	Стреа за сонце
<b>LT</b>	Stogelis nuo saulės	<b>HY</b>	Արևապաշտպան օձով
<b>RU</b>	Солнцезащитный козырек	<b>VI</b>	Mái che nắng
<b>UK</b>	Тент від сонця		
<b>TR</b>	Güneş başlığı		




<b>EN</b>	Removing the wheels	<b>EL</b>	Αφαίρεση των τροχών
<b>DE</b>	Entfernen der Räder	<b>RO</b>	Îndepărtarea roților
<b>ES</b>	Quitar las ruedas	<b>IS</b>	Fjarlægja hjól
<b>FR</b>	Retrait des roues	<b>MT</b>	Tneħhija tar-roti
<b>PT</b>	Remover as rodas	<b>AR</b>	فك العجلات
<b>IT</b>	Rimozione delle ruote	<b>FA</b>	باز کردن چرخ‌ها
<b>NL</b>	De wielen verwijderen	<b>YUE</b>	拆卸車輪
<b>PL</b>	Zdejmowanie kółek	<b>CMN</b>	拆卸车轮
<b>CS</b>	Odstranění koleček	<b>JA</b>	車輪の取り外し
<b>SK</b>	Odstránenie koliesok	<b>KO</b>	휠 제거
<b>SL</b>	Odstranjevanje koles	<b>BG</b>	Демонтиране на колелата
<b>HR</b>	Uklanjanje kotača	<b>SR</b>	Uklanjanje točkova
<b>HU</b>	Kerekek eltávolítása	<b>MS</b>	Menanggalkan roda
<b>SE</b>	Ta bort hjulen	<b>HI</b>	पहियों को हटाना
<b>NO</b>	Fjerne hjulene	<b>TH</b>	การถอดล้อ
<b>FI</b>	Pyörien poisto	<b>SQ</b>	Heqja e rrotave
<b>DA</b>	Fjernelse af hjulene	<b>BS</b>	Uklanjanje točkova
<b>ET</b>	Rataste eemaldamine	<b>ME</b>	Uklanjanje točkova
<b>LV</b>	Riteņu atvienošana	<b>MK</b>	Отстранување на тркалата
<b>LT</b>	Ratų nuėmimas	<b>HY</b>	Արվալները հանելը
<b>RU</b>	Снятие колес	<b>VI</b>	Tháo bánh xe
<b>UK</b>	Зняття коліс		
<b>TR</b>	Tekerlekleri çıkarma		



 = 25

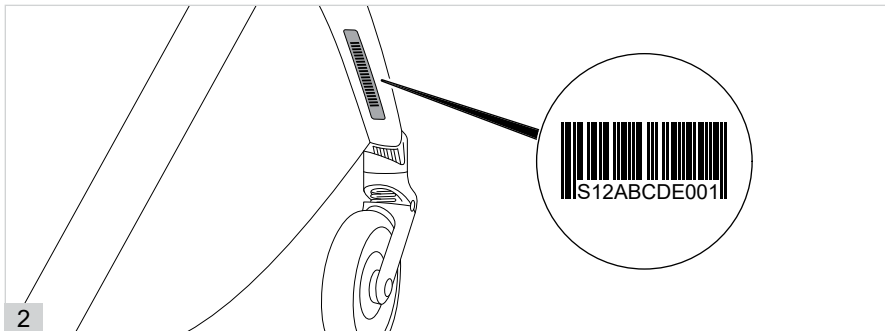
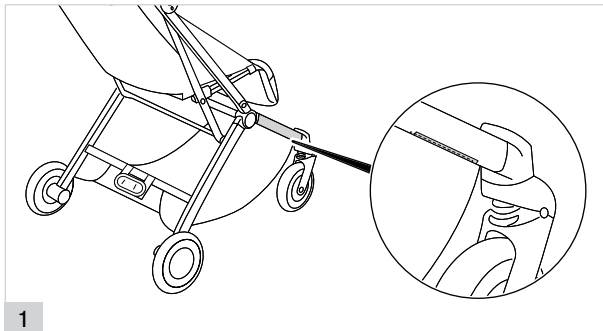
<b>EN</b>	Removing the fabric	<b>EL</b>	Αφαίρεση του υφάσματος
<b>DE</b>	Entfernen des Bezuges	<b>RO</b>	Îndepărtarea țesăturii
<b>ES</b>	Quitar la tela	<b>IS</b>	Fjarlægja efni
<b>FR</b>	Retrait du tissu	<b>MT</b>	Tneħħija tad-drapp
<b>PT</b>	Remover o tecido	<b>AR</b>	فك القماش
<b>IT</b>	Rimozione del tessuto	<b>FA</b>	برداشتن پارچه
<b>NL</b>	De stof verwijderen	<b>YUE</b>	拆除罩布
<b>PL</b>	Zdejmowanie pokrycia	<b>CMN</b>	拆除罩布
<b>CS</b>	Odstranění látky	<b>JA</b>	カバーの取り外し
<b>SK</b>	Odstránenie látky	<b>KO</b>	페브릭 제거
<b>SL</b>	Odstranjevanje blaga	<b>BG</b>	Демонтиране на плата
<b>HR</b>	Uklanjanje tkanine	<b>SR</b>	Uklanjanje tkanine
<b>HU</b>	Huzat eltávolítása	<b>MS</b>	Menanggalkan fabrik
<b>SE</b>	Ta bort tyget	<b>HI</b>	कपड़ा हटाना
<b>NO</b>	Fjerne stoffet	<b>TH</b>	การถอดผ้า
<b>FI</b>	Kankaan poisto	<b>SQ</b>	Heqja e copës
<b>DA</b>	Fjernelse af stoffet	<b>BS</b>	Uklanjanje tkanine
<b>ET</b>	Kanga eemaldamine	<b>ME</b>	Uklanjanje tkanine
<b>LV</b>	Pārklājuma atvienošana	<b>MK</b>	Отстранување на навлакмата
<b>LT</b>	Audinio nuėmimas	<b>HY</b>	Գործվածքը հանելը
<b>RU</b>	Снятие ткани	<b>VI</b>	Tháo phần vải bọc
<b>UK</b>	Зняття матерії		
<b>TR</b>	Kılıfı çıkarma		



 = 33

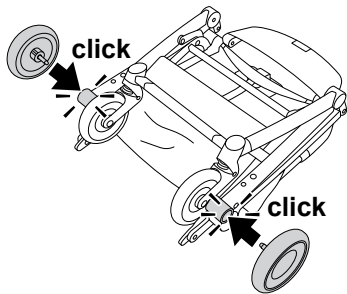
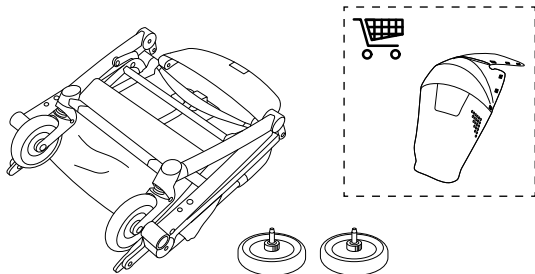
<b>EN</b>	Rain cover	<b>EL</b>	Καλύπτρα βροχής
<b>DE</b>	Regenverdeck	<b>RO</b>	Prelată de ploaie
<b>ES</b>	Funda para la lluvia	<b>IS</b>	Regn yfirbreiðsla
<b>FR</b>	Housse de pluie	<b>MT</b>	Għata mix-xita
<b>PT</b>	Capa de chuva	<b>AR</b>	غطاء المطر
<b>IT</b>	Parapioggia	<b>FA</b>	روکش باران
<b>NL</b>	Regenhoes	<b>YUE</b>	防雨罩
<b>PL</b>	Oslona od deszczu	<b>CMN</b>	防雨罩
<b>CS</b>	Pláštěnka	<b>JA</b>	雨よけ
<b>SK</b>	Kryt proti dažďu	<b>KO</b>	레인커버
<b>SL</b>	Dežna prevleka	<b>BG</b>	Дъждобран
<b>HR</b>	Pokrivač za kišu	<b>SR</b>	Pokrivač za kišu
<b>HU</b>	Esővédő	<b>MS</b>	Pelindung hujan
<b>SE</b>	Regnskydd	<b>HI</b>	रेन कवर
<b>NO</b>	Kalesje	<b>TH</b>	ผ้าคลุมกันฝน
<b>FI</b>	Sadesuoja	<b>SQ</b>	Mbulesë për shiun
<b>DA</b>	Regnslag	<b>BS</b>	Pokrivač za kišu
<b>ET</b>	Vihmakate	<b>ME</b>	Pokrivač za kišu
<b>LV</b>	Pretlietus pārvalks	<b>MK</b>	Прекиривка за дожд
<b>LT</b>	Uždangalas nuo lietaus	<b>HY</b>	Անձրևապաշտպակ օածկ
<b>RU</b>	Дождевик	<b>VI</b>	Tấm che mưa
<b>UK</b>	Дошовик		
<b>TR</b>	Yağmurluk		





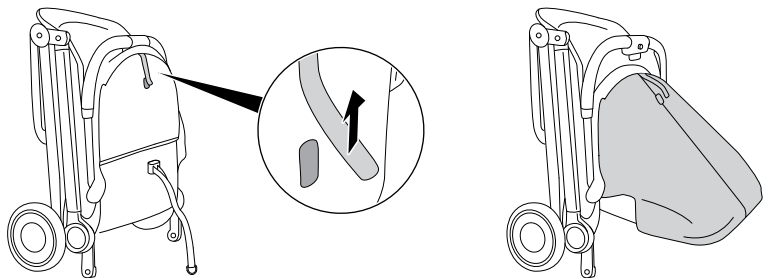


1

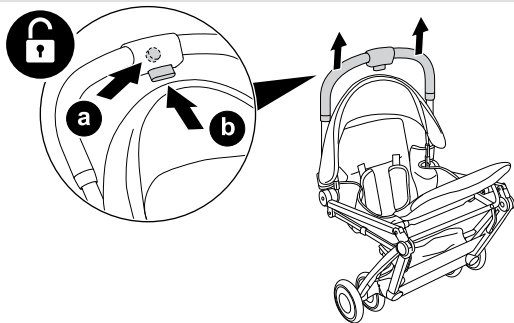


12

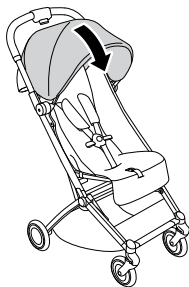
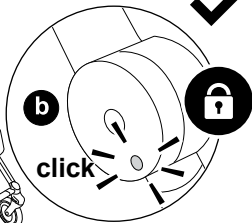
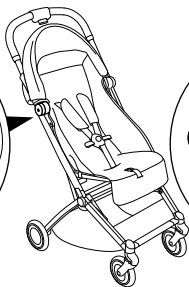
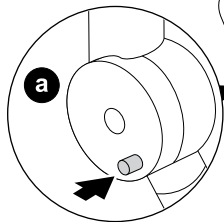
2



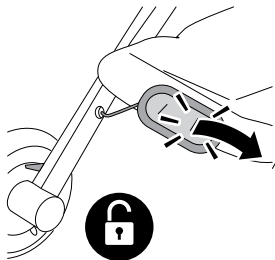
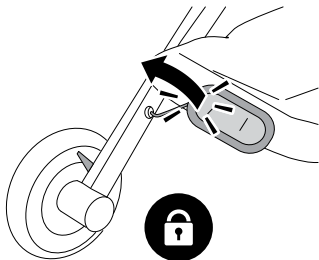
3



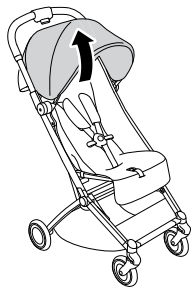
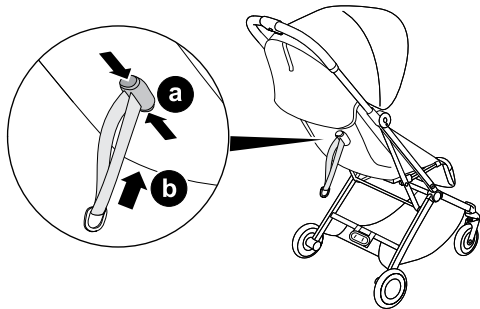
4

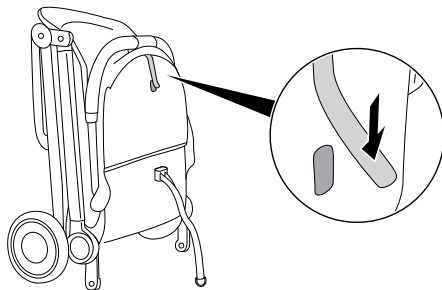
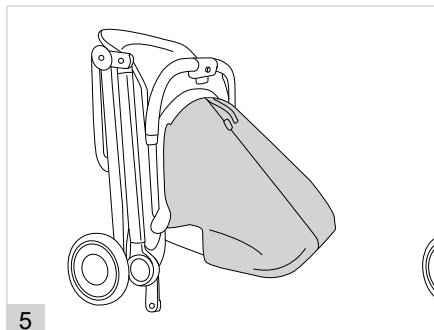
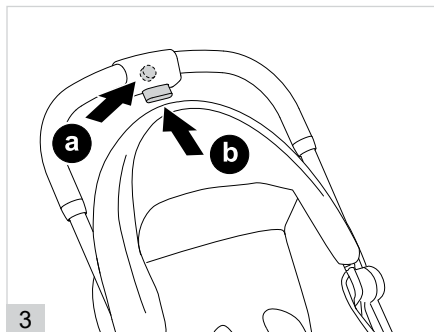


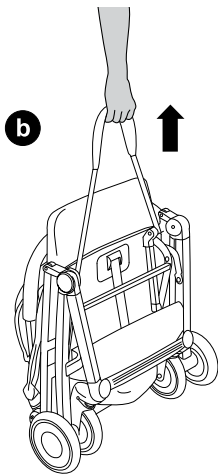
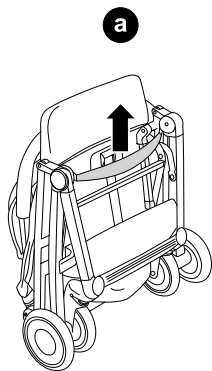
5

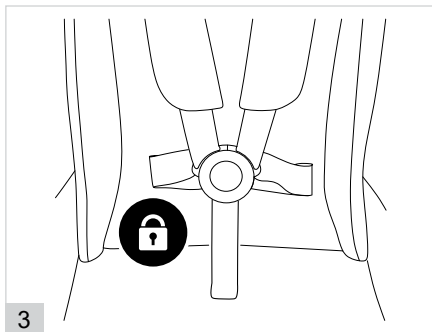
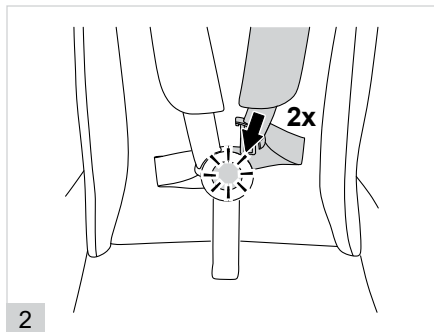
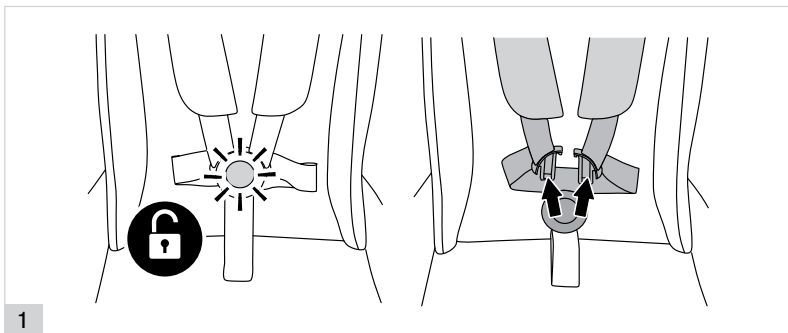


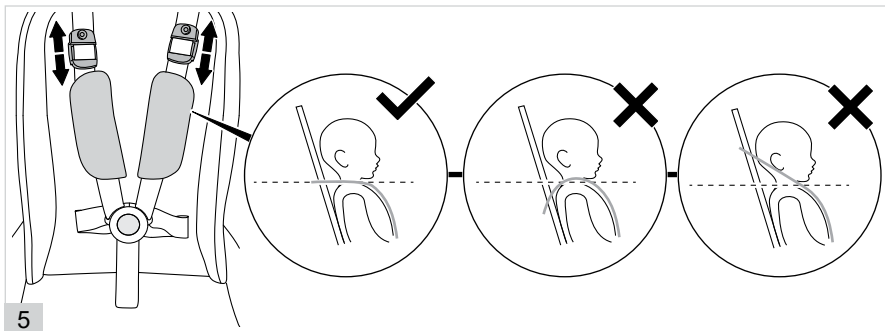
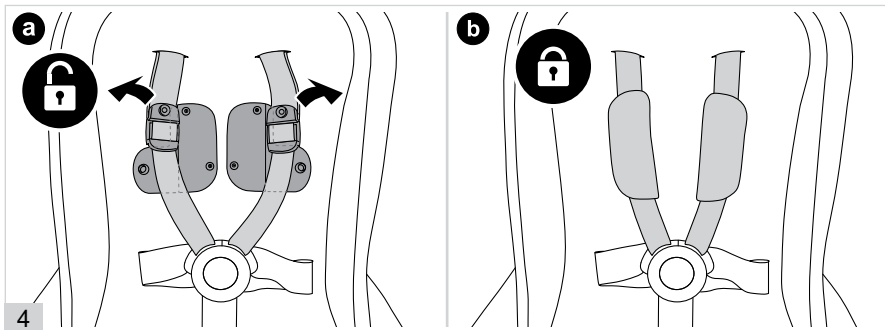
1

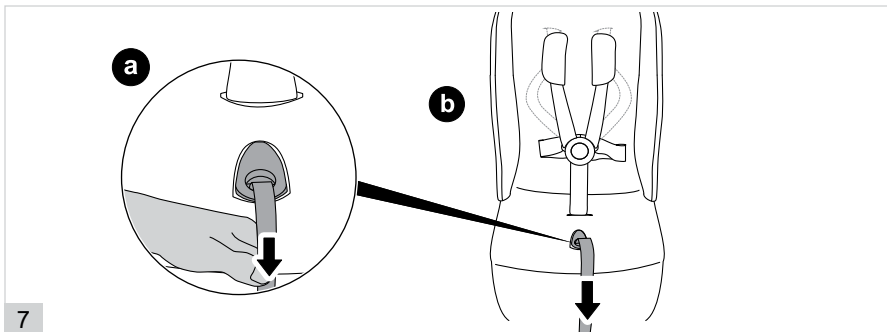
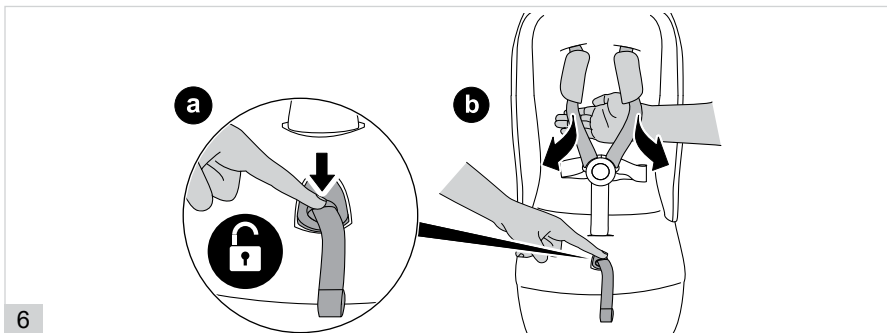


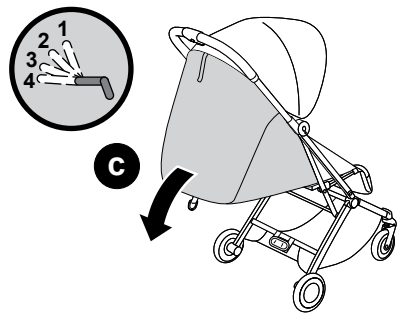
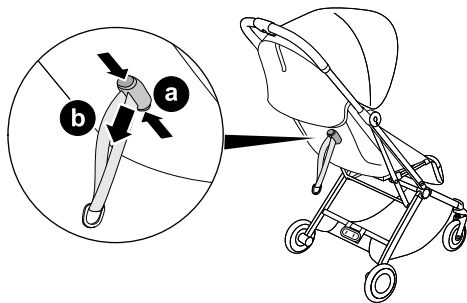






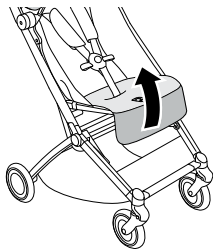








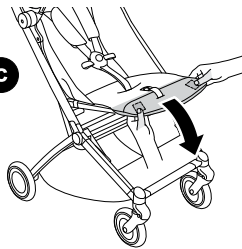
**a**

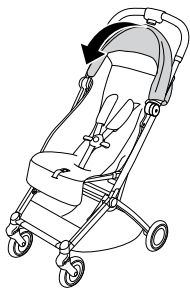


**b**

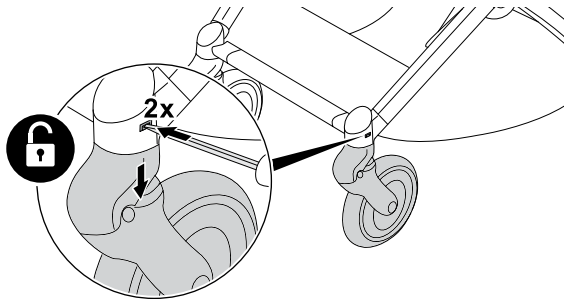


**c**



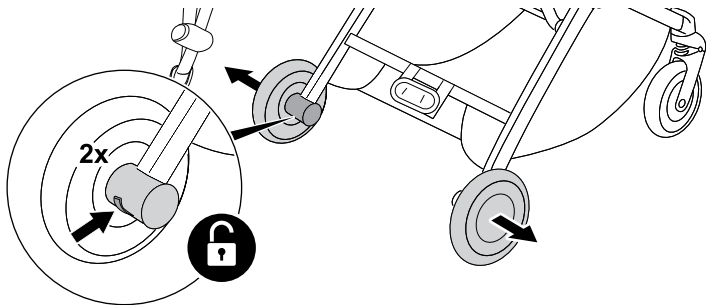


1

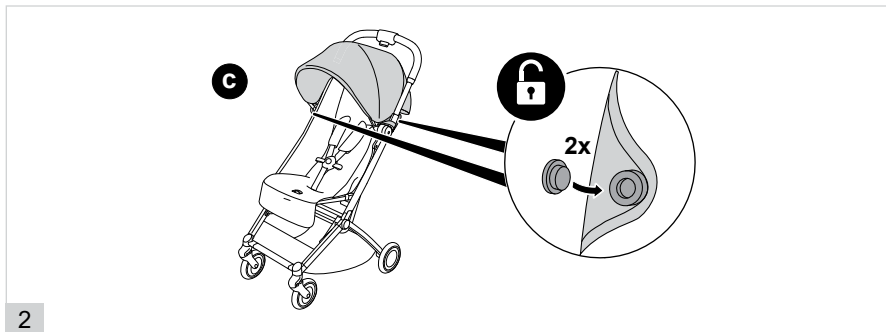
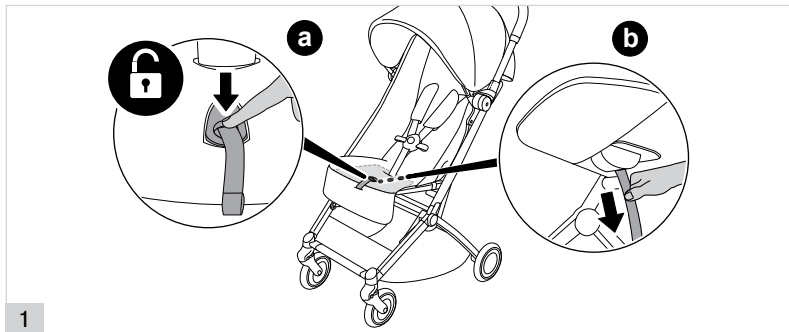


1



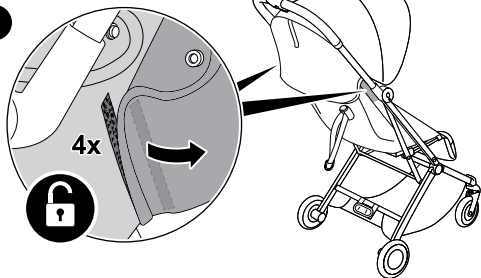


2



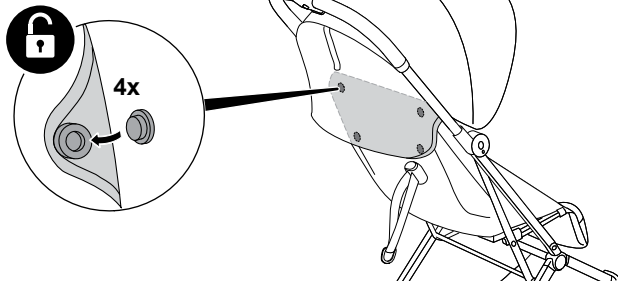


**d**



**3**

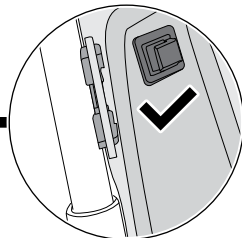
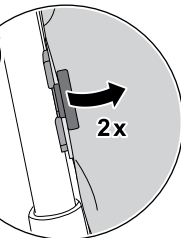
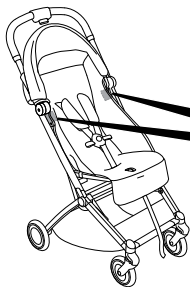
**e**



**4**

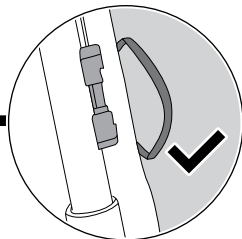
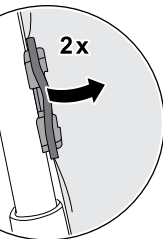
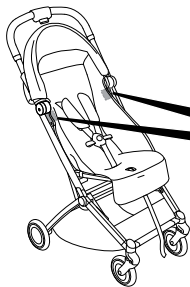


**f**



5

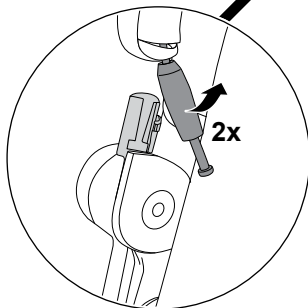
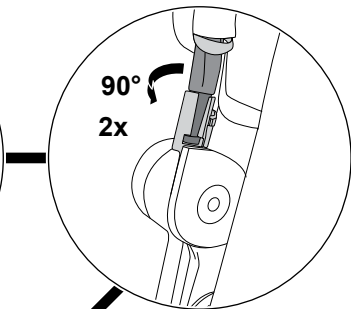
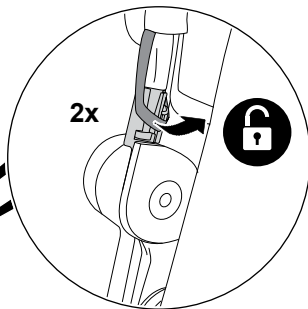
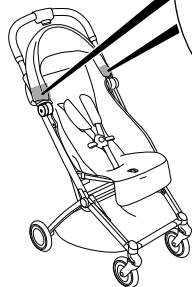
**g**



6

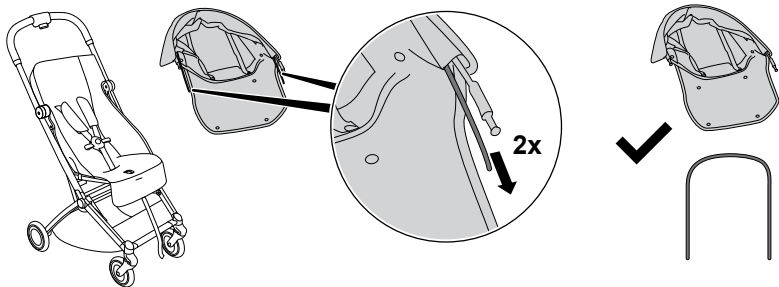
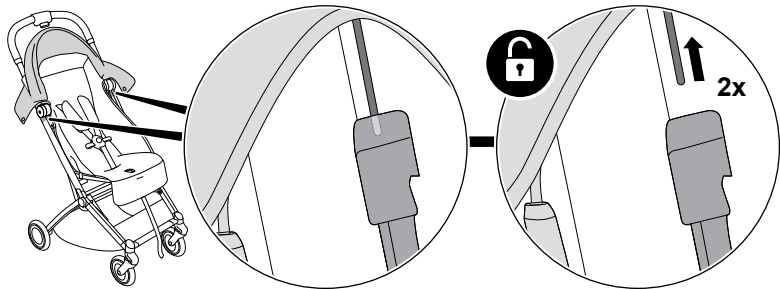


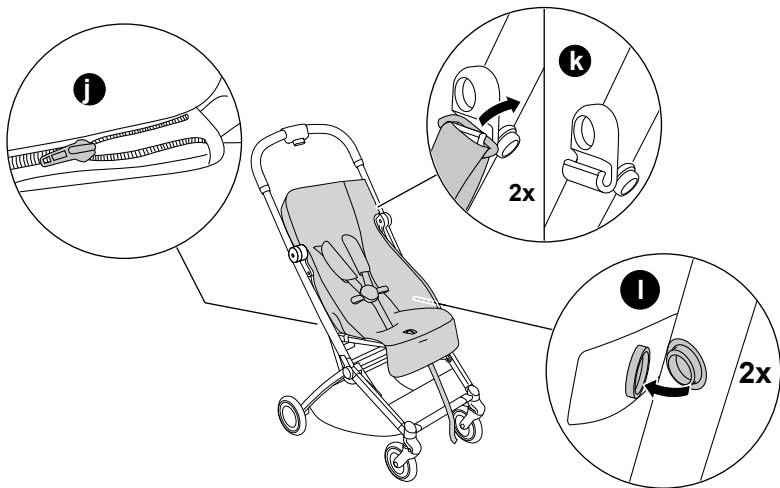
**h**

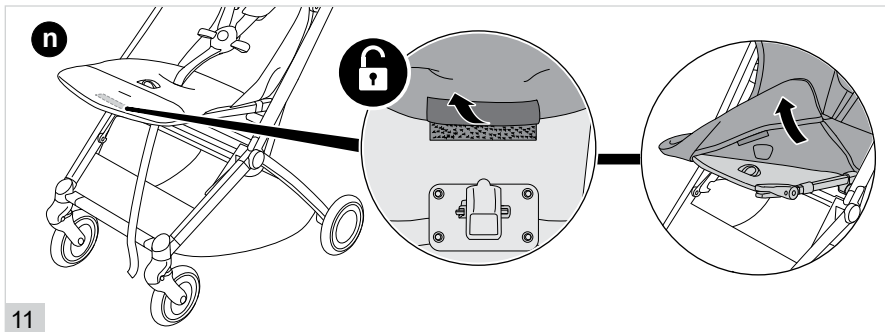
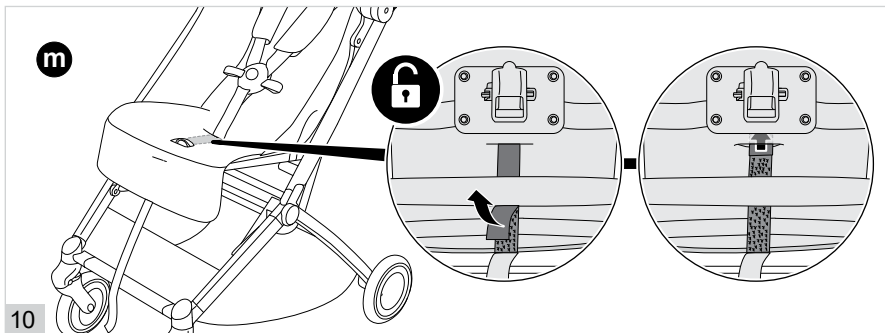


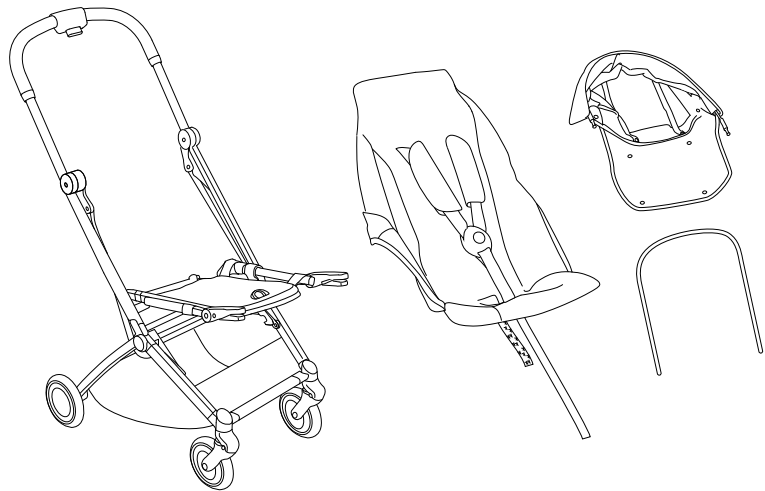


**i**



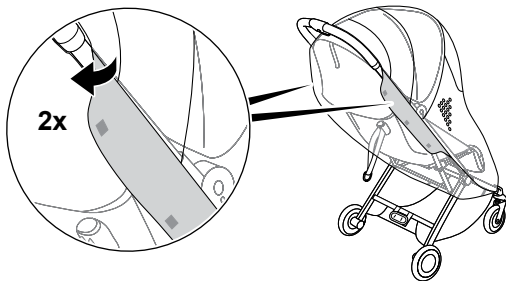








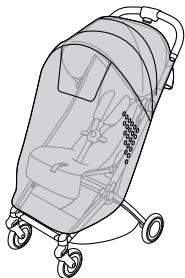
1



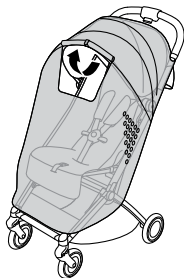
2



3



4



5



CYBEX GmbH  
Riedingerstr. 18 | 95448 Bayreuth | Germany  
+49 (0) 921-78 511-0 | [info@cybex-online.com](mailto:info@cybex-online.com)  
**[www.cybex-online.com](http://www.cybex-online.com)**

