



COÿA



Download the
CYBEX app
and register your
product to unlock
your benefits



EN WARNING
DE WARNUNG
ES ADVERTENCIA
FR AVERTISSEMENT
PT AVISOS
IT ATTENZIONE
NL WAARSCHUWING
PL OSTRZEŻENIE
CS UPOZORNĚNÍ
SK UPOZORNENIE
SL OPOZORILO
HR UPOZORENJE
HU FIGYELMEZTETÉS
SE VARNING
NO ADVARSEL
FI VAROITUS
DA ADVARSEL
ET HOIATUS
LV BRĪDINĀJUMS
LT PERSPĖJIMAS
RU ВНИМАНИЕ
UK УВАГА
TR UYARI
EL ΠΡΟΕΙΔΟΠΟΙΗΣΗ
RO AVERTISMENTE
IS VIÐVÖRUN
MT TWISSIJA

AR
FA
YUE 警告
CMN 警告
JA 警告
KO 경고
BG ПРЕДУПРЕЖДЕНИЕ
SR UPOZORENJE
MS AMARAN
HI चेतावनी
TH คำเตือน
SQ PARALAJMËRIM
BS UPOZORENJE
ME UPOZORENJE
MK ПРЕДУПРЕДУВАЊЕ
HY շարժման
VI CẢNH BÁO

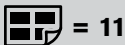
تحذير
اخطار



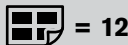
EN Tutorial video
DE Videoanleitung
ES Tutorial en vídeo
FR Vidéo de démonstration
PT Video tutorial
IT Video tutorial
NL Instructievideo
PL Film instruktażowy
CS Výukové video
SK Výukové video
SL Video z navodili
HR Video s uputama
HU Bemutatóvideó
SE Videosjälvstudiekurs
NO Opplæringsvideo
FI Opetusvideo
DA Vejledende video
ET Õppevideo
LV Arpmācību video
LT Mokomasis vaizdo įrašas
RU Обучающее видео
UK Навчальне відео
TR Öğretici video
EL Εκπαιδευτικό βίντεο
RO Video tutorial
IS Kennslumyndband
MT Tutorial fuq vidjow

AR
FA
YUE 教程視頻
CMN 教程视频
JA チュートリアルビデオ
KO 튜토리얼 동영상
BG Учебно видео
SR Video sa uputstvima
MS Video tutorial
HI ट्यूटोरियल वीडियो
TH ฝึกอบรม
SQ Video udhëzuese
BS Video sa uputstvima
ME Video sa uputstvima
MK Видеоупатство
HY Παιδαγωγικά βίντεο
VI Video hướng dẫn

فيديو تعليمي
ويدئوى آموزشى



EN Maximum weights	TR Maksimum ağırlıklar
DE Maximalgewichte	EL Μέγιστο βάρος
ES Pesos máximos	RO Greutăți maxime
FR Poids maximum	IS Hámarksþyngd
PT Pesos máximos	MT Piżijiet massimi
IT Peso massimo	AR الأوزان القصوى
NL Maximumgewicht	FA حداکثر وزن
PL Dopuszczalna waga	YUE 最大重量
CS Maximální hmotnosti	CMN 最大重量
SK Maximálne hmotnosti	JA 最大重量
SL Največje teže	KO 최대 하중
HR Maksimalne težine	BG Максимални тегла
HU Maximális súlyok	SR Maksimalne težine
SE Max.vikter	MS Berat maksimum
NO Maksimumsvektor	HI अधिकतम बजन
FI Enimmäispainot	TH น้ำหนักสูงสุด
DA Maksimumvægt	SQ Peshat maksimale
ET Maksimaalne kaal	BS Maksimalne težine
LV Maksimālais svars	ME Maksimalne težine
LT Didžiausi svoriai	MK Максимални тежини
RU Максимальная масса	HY Առավելագույն քաշեր
UK Максимальна вага	VI Các mức cân nặng tối đa



EN Product registration	TR Ürün kaydı
DE Produktregistrierung	EL Καταχώριση προϊόντος
ES Registro del producto	RO Înregistrarea produsului
FR Enregistrement du produit	IS Skráning tækis
PT Registo do produto	MT Reġistrazzjoni tal-prodott
IT Registrazione del prodotto	AR تسجيل المنتج
NL Productregistratie	FA ثبت محصول
PL Rejestracja produktu	YUE 產品註冊
CS Registrace výrobku	CMN 产品注册
SK Registrácia výrobku	JA 製品の登録
SL Registracija izdelka	KO 제품 등록
HR Registracija proizvoda	BG Регистрация на продукта
HU Termékregisztráció	SR Registracija proizvoda
SE Produktregistrering	MS Pendaftaran produk
NO Produktregistrering	HI उत्पाद पंजीकरण
FI Tuotteen rekisteröinti	TH การลงทะเบียนผลิตภัณฑ์
DA Produktregistrering	SQ Regjistrimi i produktit
ET Toote registreerimine	BS Registracija proizvoda
LV Produkta reģistrācija	ME Registracija proizvoda
LT Gaminio registracija	MK Регистрација на производ
RU Регистрация продукта	HY Արժանիք գրանցում
UK Реєстрація продукту	VI Đăng ký sản phẩm



= 13

EN	Set up	TR	Kurulum
DE	Aufbau	EL	Στήσιμο
ES	Instalación	RO	Setare
FR	Montage	IS	Uppsetning
PT	Preparação	MT	Konfigurazzjoni
IT	Configurazione	AR	تنصيب
NL	Opbouw	FA	برپا کردن
PL	Montaż	YUE	設置
CS	Nastavení	CMN	设置
SK	Nastavenie	JA	セットアップ
SL	Nastavitev	KO	설정
HR	Postavljanje	BG	Настройка
HU	Felszerelés	SR	Postavljanje
SE	Inställning	MS	Persediaan
NO	Oppsett	HI	सेट अप
FI	Asennus	TH	การติดตั้ง
DA	Opsætning	SQ	Konfigurimi
ET	Seadistamine	BS	Postavljanje
LV	Uzstādīšana	ME	Postavljanje
LT	Nuostatos	MK	Поставување
RU	Установка	HY	Շարժափոխում
UK	Встановлення	VI	Cài đặt



= 15

EN	Brake	TR	Fren
DE	Bremse	EL	Φρένα
ES	Freno	RO	Frână
FR	Frein	IS	Bremsa
PT	Bloqueio	MT	Brejġ
IT	Freno	AR	المكابح
NL	Rem	FA	ترمز
PL	Hamulec	YUE	剎車
CS	Brzda	CMN	刹车
SK	Brzda	JA	ブレーキ
SL	Zavora	KO	브레이크
HR	Kočnica	BG	Спирачка
HU	Fék	SR	Kočnica
SE	Broms	MS	Brek
NO	Brems	HI	ब्रेक
FI	Jarru	TH	เบรค
DA	Bremse	SQ	Frenat
ET	Pidur	BS	Kočnica
LV	Bremze	ME	Kočnica
LT	Stabdys	MK	Сопирачка
RU	Тормоза	HY	Արգելակ
UK	Гальма	VI	Phanh thắng




 = 16

EN	Folding	TR	Katlama
DE	Faltung	EL	Αναδίπλωση
ES	Plegado	RO	Pliere
FR	Pliant	IS	Brjóta saman
PT	Fecho	MT	Tiwi
IT	Ripiegamento	AR	
NL	Vouwen	FA	
PL	Składanie	YUE	折疊
CS	Skládání	CMN	折疊
SK	Zloženie	JA	折りたたみ
SL	Zlaganje	KO	접기
HR	Preklapanje	BG	Сгъване
HU	Összecsukás	SR	Preklapanje
SE	Ihopfällning	MS	Lipat
NO	Sammenlegging	HI	फोल्डिंग
FI	Kokoon taittaminen	TH	การพับ
DA	Sammenklapning	SQ	Palosja
ET	Kokkuvoltimine	BS	Preklapanje
LV	Salocišana	ME	Preklapanje
LT	Lankstymas	MK	Склопување
RU	Складывание	HY	Ծախելը
UK	Складання	VI	Gập lại

قابلية للطي
تا کردن



 = 18

EN	Harness	TR	Emniyet kemeri
DE	Gurtsystem	EL	Συγκράτηση
ES	Arnés	RO	Centură
FR	Harnais	IS	Beisli
PT	Arnês	MT	Ċinga tas-sigurtà
IT	Imbracatura	AR	طقم الشد
NL	Harnas	FA	سیدستم مهار
PL	Szelki	YUE	安全帶
CS	Popruh	CMN	安全帶
SK	Popruh	JA	安全ベルト
SL	Varnostni pas	KO	하네스
HR	Sustav vezivanja	BG	Сбруя
HU	Biztonsági öv	SR	Sistem vezivanja
SE	Sele	MS	Abah-abah
NO	Beltesystem	HI	कबच
FI	Vyöjärjestelmä	TH	ระบบสายรัด
DA	Selesystem	SQ	Pajimet
ET	Turvarihmad	BS	Sistem vezivanja
LV	Drošības josta	ME	Sistem vezivanja
LT	Diržai	MK	Сигурносен каиш
RU	Ремни безопасности	HY	Ամրագրուի
UK	Ремінь	VI	Dây an toàn



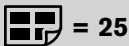
= 22

EN	Backrest	EL	Πλάτη
DE	Rückenlehne	RO	Spătar
ES	Respaldo	IS	Bak
FR	Dossier	MT	Serħ id-dahar
PT	Encosto de costas	AR	ممسند الظهر
IT	Schienale	FA	پشتی
NL	Rugleuning	YUE	靠背
PL	Oparcie	CMN	靠背
CS	Opěradlo	JA	背もたれ
SK	Operadlo	KO	등받이
SL	Naslonjalo	BG	Облегалка
HR	Naslon	SR	Naslon
HU	Háttámla	MS	Penyandar belakang
SE	Ryggstöd	HI	बैकचेस्ट
NO	Rygglene	TH	พนักพิง
FI	Selkänöja	SQ	Mbështetësja e shpinës
DA	Ryglæn	BS	Naslon
ET	Seljatugi	ME	Naslon
LV	Atzveltnē	MK	Наслон за грб
LT	Nugaros atlošas	HY	Թիկնակ
RU	Спинка	VI	Phần tựa lưng
UK	Спинка		
TR	Arkalık		



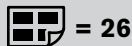
= 24

EN	Legrest	EL	Στήριγμα ποδιών
DE	Beinstütze	RO	Suport picior
ES	Reposapiés	IS	Fótahvíla
FR	Repose-pieds	MT	Serħ is-saqajin
PT	Apoio de pernas	AR	ممسند الساق
IT	Poggiagambe	FA	جاپایی
NL	Beensteun	YUE	腿托
PL	Podnózek	CMN	腿托
CS	Opěrka nohou	JA	足のせ
SK	Opierka nôh	KO	다리받이
SL	Naslon za noge	BG	Подложка за крака
HR	Naslon za noge	SR	Naslon za noge
HU	Lábtartó	MS	Tempat letak kaki
SE	Benstöd	HI	लेगचेस्ट
NO	Benstøtte	TH	เท้ารองขา
FI	Jalkatuki	SQ	Mbështetësja e këmbëve
DA	Benstøtte	BS	Naslon za noge
ET	Jalatugi	ME	Naslon za noge
LV	Kāju balsts	MK	Наслон за нозе
LT	Kojų atrama	HY	Ուղեղի հեւման կտւ
RU	Подставка для ног	VI	Phần tựa chân
UK	Опора для ніг		
TR	Bacak desteği		



= 25


EN	Sun canopy	EL	Κουκούλα για τον ήλιο
DE	Sonnenverdeck	RO	Copertină
ES	Capota para el sol	IS	Sólartjald
FR	Pare-soleil	MT	Kopertura mix-xemx
PT	Capota solar	AR	مظلة الشمس
IT	Parasole	FA	سایبان
NL	Zonnekap	YUE	遮陽蓬
PL	Oslona przeciwsłoneczna	CMN	遮阳蓬
CS	Stříška proti slunci	JA	日よけカバー
SK	Strieška proti slnku	KO	선 캐노피
SL	Senčnik za zaščito pred soncem	BG	Тента
HR	Tenda za sunce	SR	Tenda za sunce
HU	Kupola	MS	Kanopi matahari
SE	Solsufflett	HI	धूप छतरी
NO	Solskjerm	TH	หลังคาบังแดด
FI	Aurinkokatos	SQ	Strea për diellin
DA	Solkaleche	BS	Tenda za sunce
ET	Päikesevari	ME	Tenda za sunce
LV	Saules aizsēgs	MK	Стреа за сонце
LT	Stogelis nuo saulės	HY	Արևապաշտպան ծածկ
RU	Солнцезащитный козырек	VI	Mái che nắng
UK	Тент від сонця		
TR	Güneş başlığı		



= 26


EN	Carry Cot	TR	Portbebe
DE	Kinderwagenaufsatz	EL	Πορτ-μπεμπέ
ES	Capazo	RO	Landou portabil
FR	Navelle bébé	IS	Burðarrúm
PT	Alcofa	MT	Carry Cot
IT	Culla portatile	AR	سرير محمول
NL	Zitbak	FA	ساک حمل نوزاد
PL	Gondola wózka dziecięcego	YUE	便攜嬰兒床
CS	Hluboká korba	CMN	便携婴儿床
SK	Korba na prenášanie	JA	持ち運びベッド
SL	Nosilna košara	KO	캐리콧
HR	Ležaljka za prenošenje	BG	Легло за носене
HU	Mózeskosár	SR	Dodatak za kolica
SE	Barnvagnslift	MS	Katil Bayi Bimbit
NO	Babybag	HI	कैरी कॉट
FI	Kantolaukku	TH	ตะกร้าที่นั่งอุ้มเด็ก
DA	Babylift	SQ	Djep
ET	Vankrikorv	BS	Dodatak za kolica
LV	Vērnū gultiņa	ME	Dodatak za kolica
LT	Nešiojamasis lošys	MK	Кошница за носење
RU	Переносная люлька	HY	Մանկական շարժական մահճակալ
UK	Переносне дитяче ліжечко	VI	Nôi xách tay



 = 33


EN	Infant Car Seat	TR	Bebek Araba Koltuğu
DE	Babyschale	EL	Παιδικό κάθισμα αυτοκινήτου
ES	Silla infantil para coche	RO	Scaunul auto pentru infant
FR	Siège auto pour enfant	IS	Smábarnabilstóll
PT	Cadeira auto infantil	MT	Sit tal-Karozza tat-Tfal
IT	Seggiolino per auto	AR	مقعد سيارة للرضع
NL	Autostoeltje	FA	صندلی خودرو برای نوزاد
PL	Fotelik dla niemowlaka	YUE	嬰兒汽車座椅
CS	Vajičko	CMN	婴儿汽车座椅
SK	Autosedáčka pre dojčatá	JA	幼児用カーシート
SL	Avtosedež za dojenčke	KO	유아용 카시트
HR	Autosjedalica za bebe	BG	Бебешка седалка за автомобил
HU	Gyermek autósülés	SR	Auto sedište za bebe
SE	Bilbarnstol	MS	Kerusi Keselamatan Bayi
NO	Barnebilsete	HI	शिशु कार सीट
FI	Lasten istuin	TH	คาร์ซีทสำหรับเด็กทารก
DA	Autostol	SQ	Sexholino
ET	Imiku turvatool	BS	Auto sjedište za bebe
LV	Zidaiņu sēdekļis	ME	Auto sjedište za bebe
LT	Automobilinė naujagimio kėdutė	MK	Детско седиште за автомобил
RU	Детское автокресло	HY	Ավտոմոբիլայի մանկական նստատեղ
UK	Автокрісло для немовлят	VI	Ghế xe dành cho trẻ sơ sinh



 = 35


EN	Removing the wheels	EL	Αφαίρεση των τροχών
DE	Entfernen der Räder	RO	Îndepărtarea roților
ES	Quitar las ruedas	IS	Fjarlægja hjól
FR	Retrait des roues	MT	Tneħħija tar-roti
PT	Remover as rodas	AR	فك العجلات
IT	Rimozione delle ruote	FA	باز کردن چرخها
NL	De wielen verwijderen	YUE	拆卸車輪
PL	Zdejbowanie kółek	CMN	拆卸车轮
CS	Odstranění koleček	JA	車輪の取り外し
SK	Odstránenie koliesok	KO	휠 제거
SL	Odstranjevanje koles	BG	Демонтиране на колелата
HR	Uklanjanje kotača	SR	Uklanjanje točkova
HU	Kerekék eltávolítása	MS	Menanggalkan roda
SE	Ta bort hjulen	HI	पहियों को हटाना
NO	Fjerne hjulene	TH	การถอดล้อ
FI	Pyörien poisto	SQ	Heqja e rrotave
DA	Fjernelse af hjulene	BS	Uklanjanje točkova
ET	Rataste eemaldamine	ME	Uklanjanje točkova
LV	Riteņu atvienošana	MK	Отстранување на тркалата
LT	Ratų nuėmimas	HY	Անբլւմբերը հանելը
RU	Снятие колес	VI	Tháo bánh xe
UK	Зняття коліс		
TR	Tekerlekleri çıkarma		



 = 37

EN	Removing the fabric	EL	Αφαίρεση του υφάσματος
DE	Entfernen des Bezuges	RO	Îndepărtarea țesăturii
ES	Quitar la tela	IS	Fjarlægja efni
FR	Retrait du tissu	MT	Tneħħija tad-drapp
PT	Remover o tecido	AR	فك القماش
IT	Rimozione del tessuto	FA	برداشتن پارچه
NL	De stof verwijderen	YUE	拆除罩布
PL	Zdejmowanie pokrycia	CMN	拆除罩布
CS	Odstranění látky	JA	カバーの取り外し
SK	Odstránenie látky	KO	페브릭 제거
SL	Odstranjevanje blaga	BG	Демонтиране на плата
HR	Uklanjanje tkanine	SR	Uklanjanje tkanine
HU	Huzat eltávolítása	MS	Menanggalkan fabrik
SE	Ta bort tyget	HI	कपडा हटाना
NO	Fjerne stoffet	TH	การถอดผ้า
FI	Kankaan poisto	SQ	Heqja e copës
DA	Fjernelse af stoffet	BS	Uklanjanje tkanine
ET	Kanga eemaldamine	ME	Uklanjanje tkanine
LV	Pārklājuma atvienošana	MK	Отстранување на навлакмата
LT	Audinio nuėmimas	HY	Գործածքը հանելը
RU	Снятие ткани	VI	Tháo phần vải bọc
UK	Зняття матерії		
TR	Kilifi çıkarma		



 = 51

EN	Rain cover	EL	Καλύπτρα βροχής
DE	Regenverdeck	RO	Prelată de ploaie
ES	Funda para la lluvia	IS	Regn yfirbreiðsla
FR	Housse de pluie	MT	Għata mix-xita
PT	Capa de chuva	AR	غطاء المطر
IT	Parapioggia	FA	روکش باران
NL	Regenhoes	YUE	防雨罩
PL	Oslona od deszczu	CMN	防雨罩
CS	Pláštěnka	JA	雨よけ
SK	Kryt proti dažďu	KO	레인커버
SL	Dežna prevleka	BG	Дъждобран
HR	Pokrivač za kišu	SR	Pokrivač za kišu
HU	Esővédő	MS	Pelindung hujan
SE	Regnskydd	HI	रैन कवर
NO	Kalesje	TH	ผ้าคลุมกันฝน
FI	Sadesuoja	SQ	Mbulesë për shiun
DA	Regnslag	BS	Pokrivač za kišu
ET	Vihmakate	ME	Pokrivač za kišu
LV	Pretlietus pārvalks	MK	Прекиривка за дожд
LT	Uždangalas nuo lietaus	HY	Ածրևապաշտպան ծածկ
RU	Дождевик	VI	Tấm che mưa
UK	Дошовик		
TR	Yağmurluk		

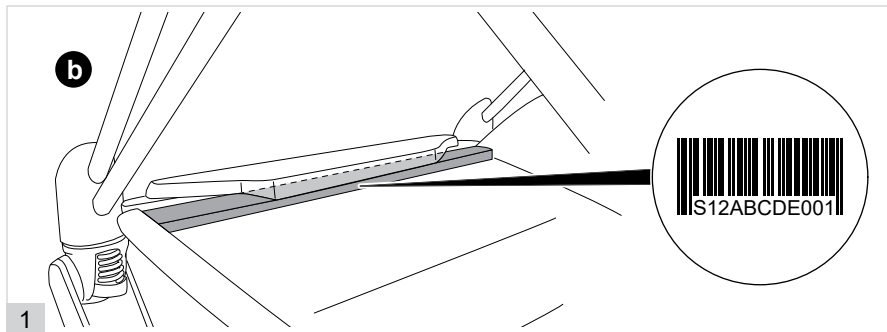
max. 0,5 kg

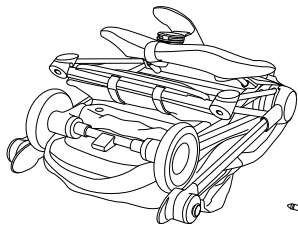
max. 5 kg

max. 0,2 kg

max. 22 kg



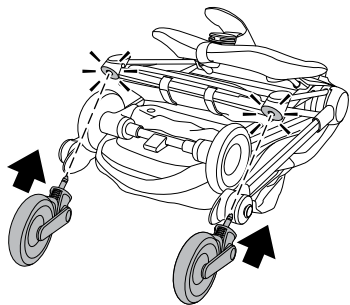




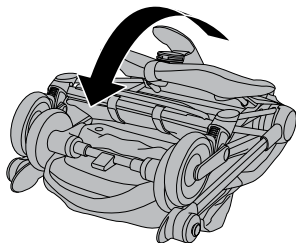
optional



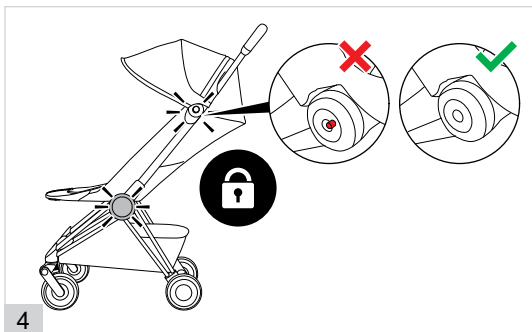
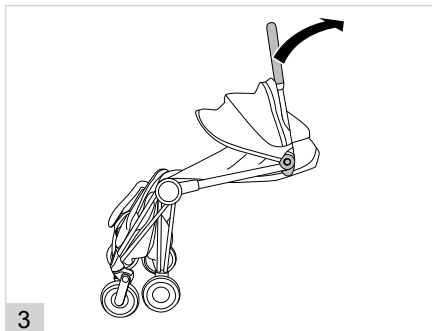
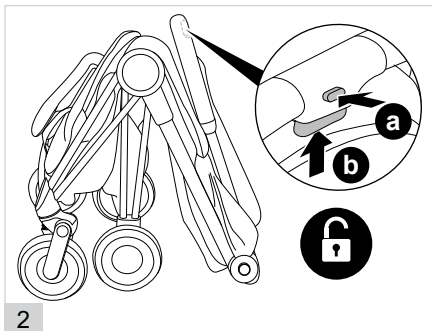
1

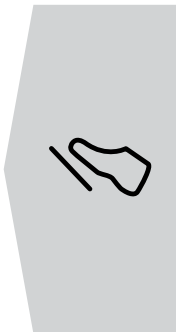
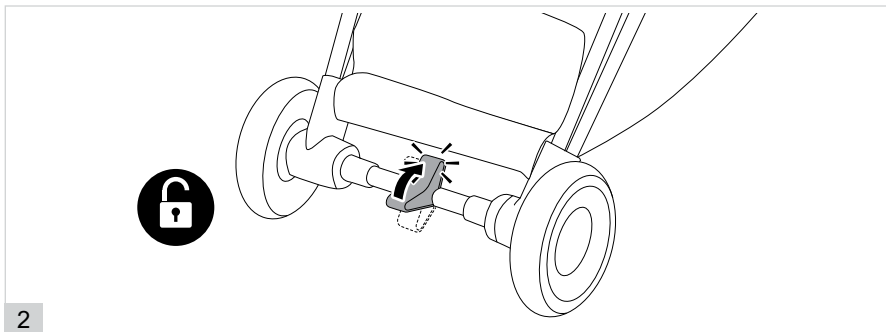
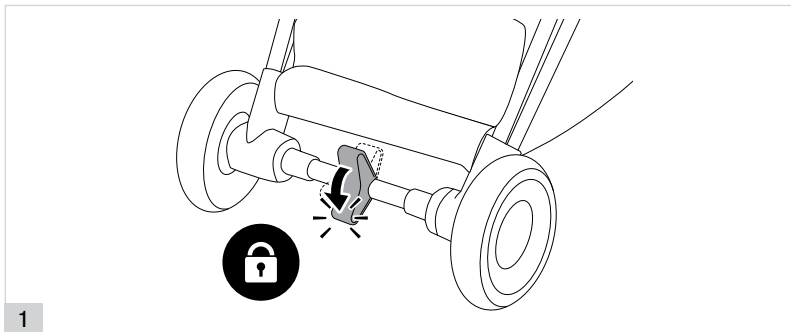


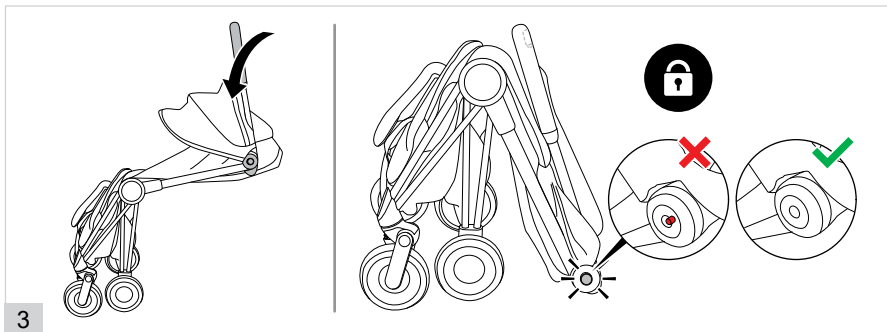
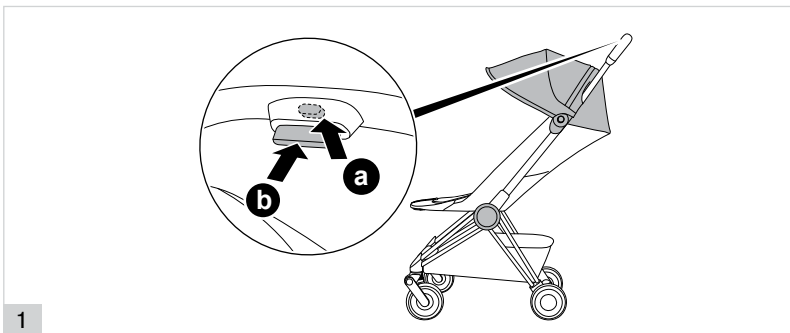
2

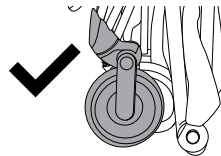
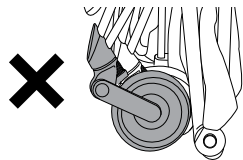
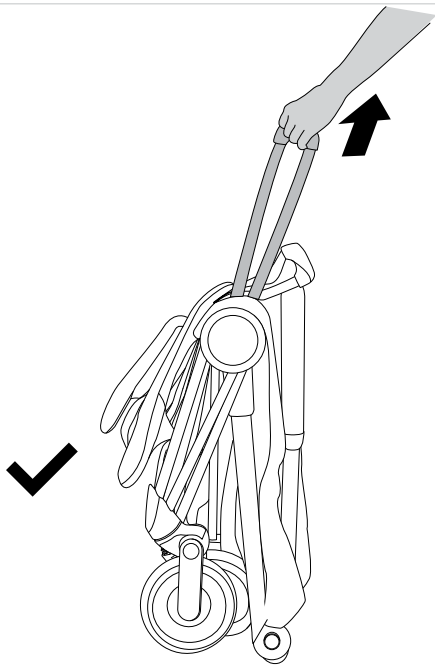


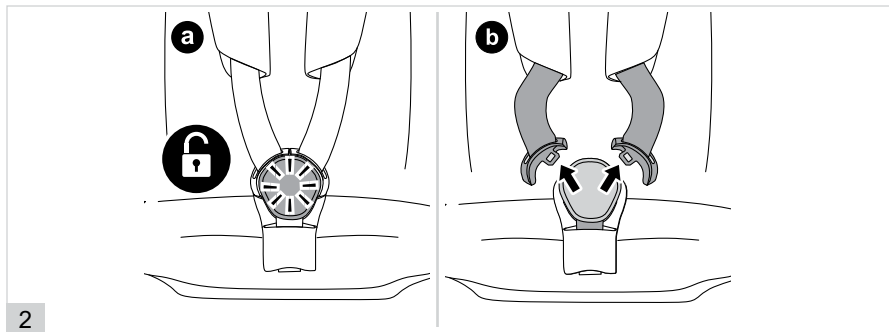
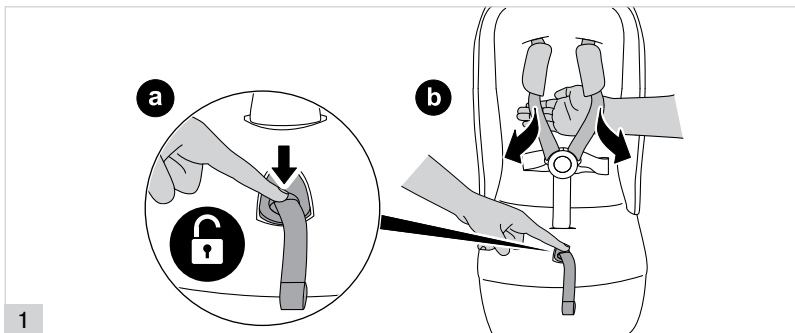
3

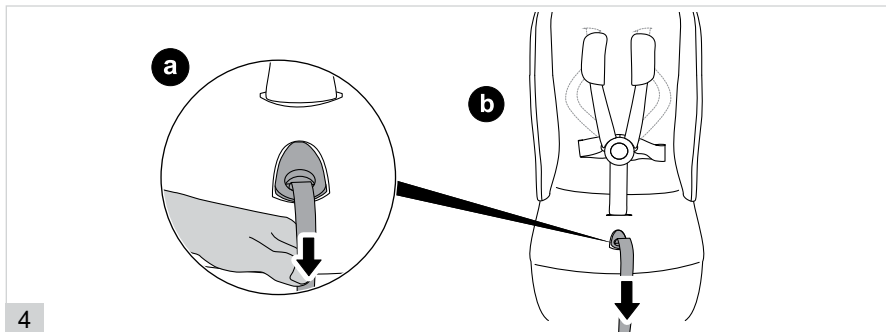
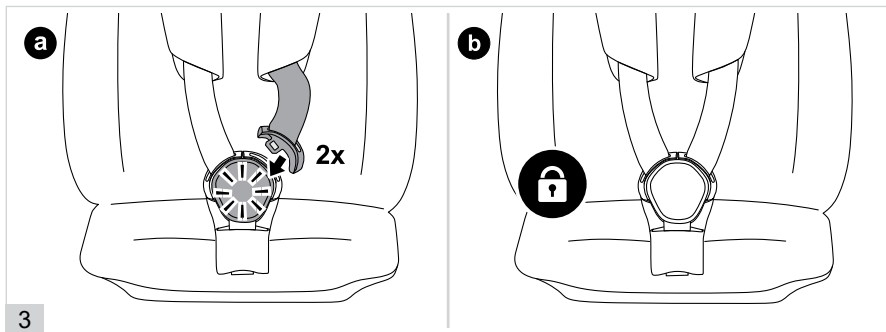


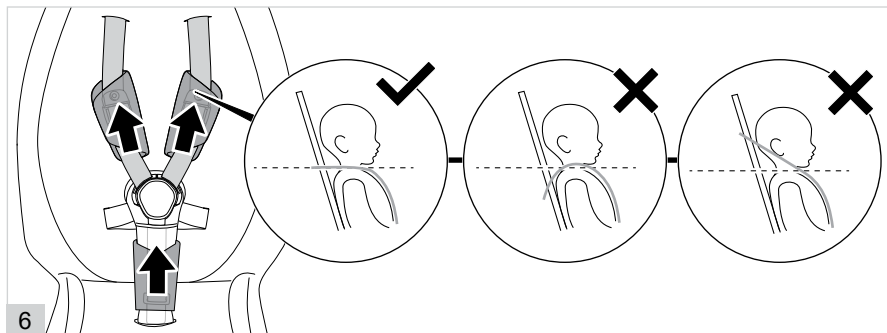
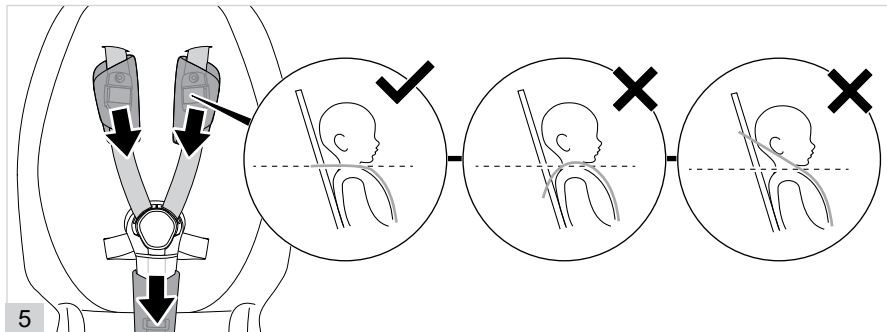


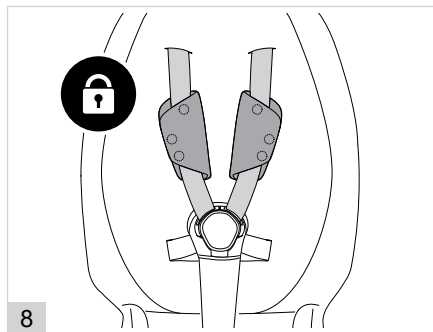
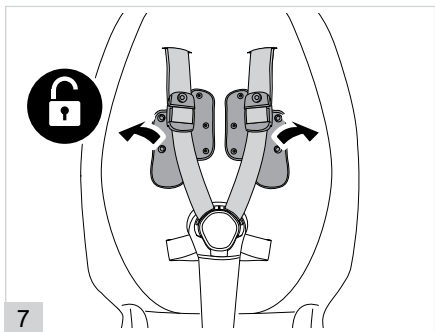


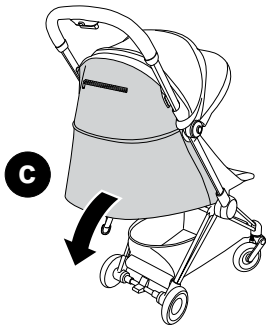
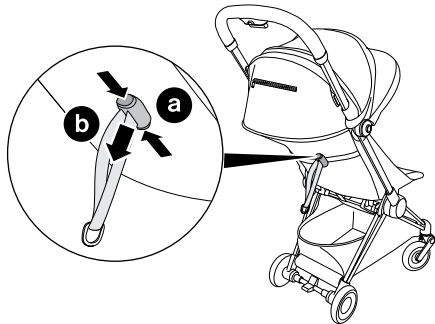


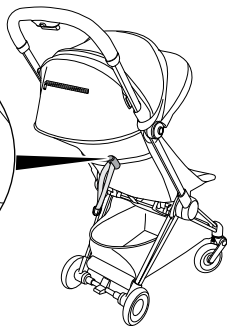
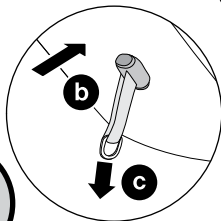
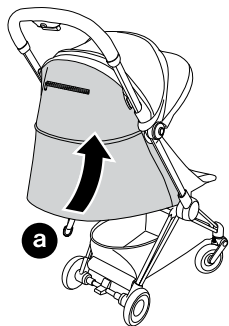


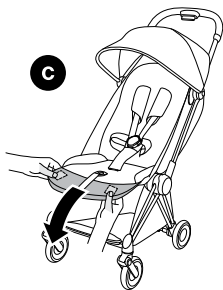


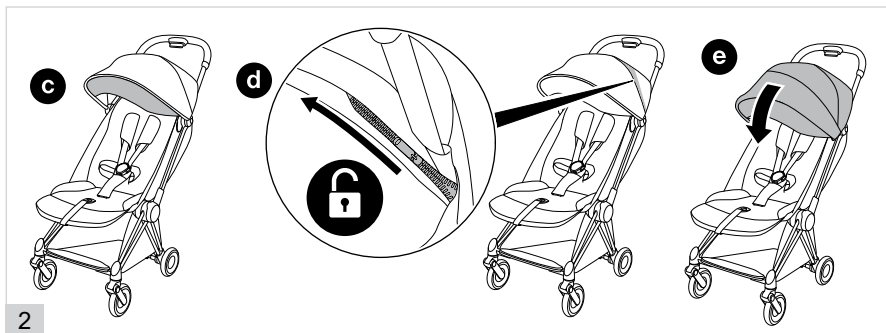
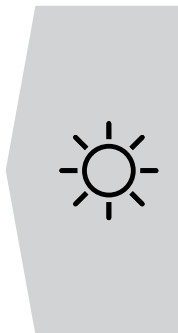
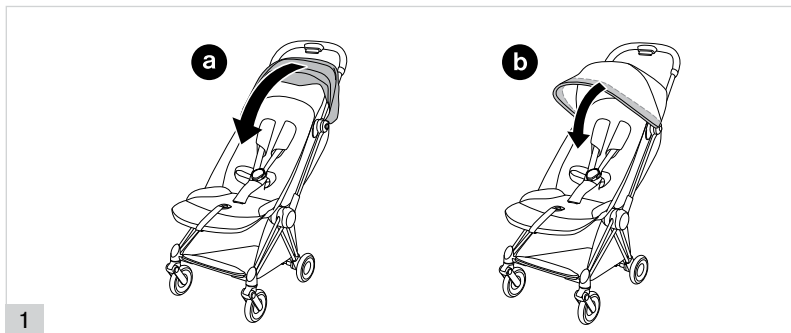


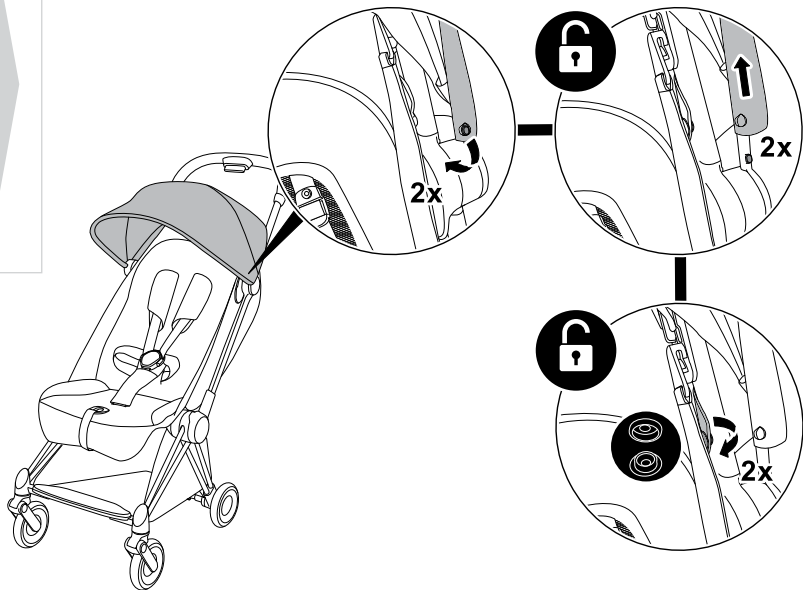


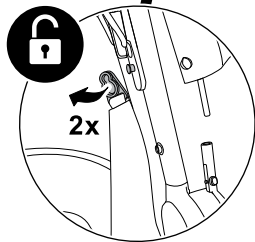
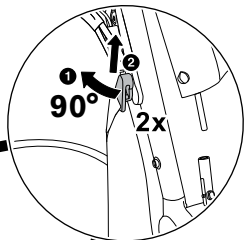
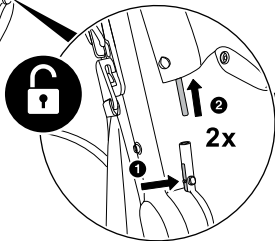






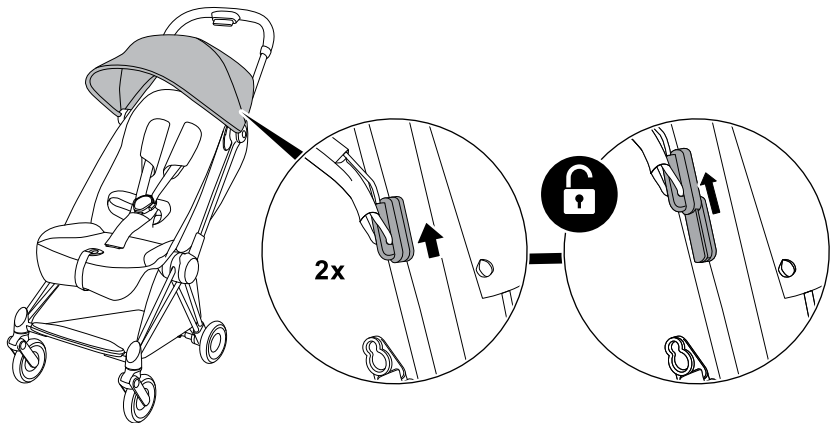


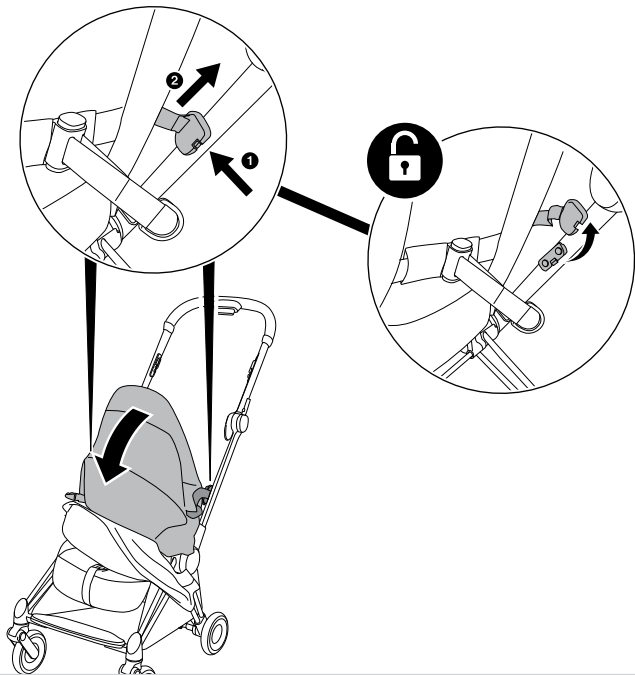


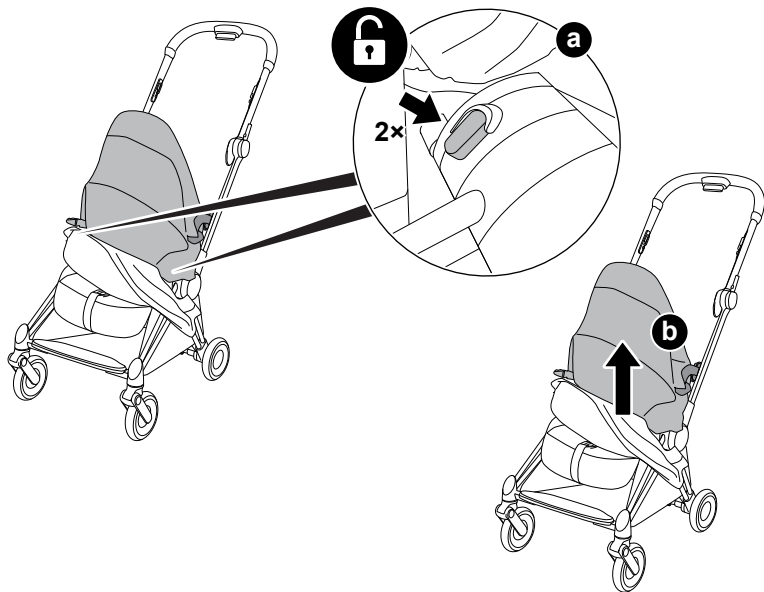


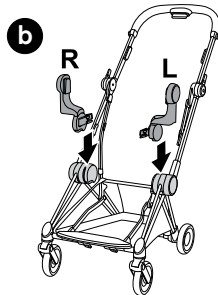
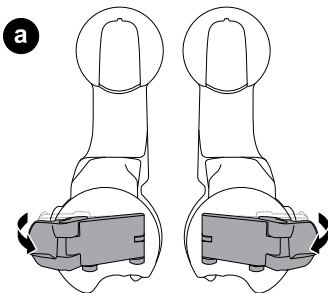


d

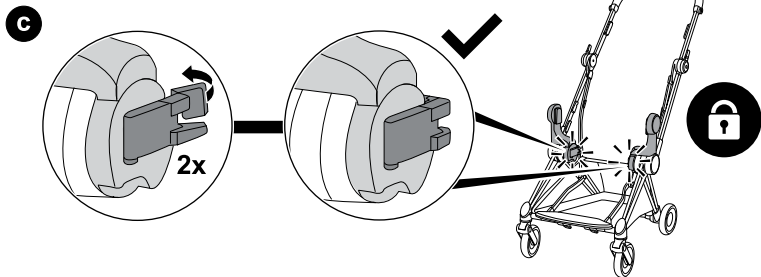




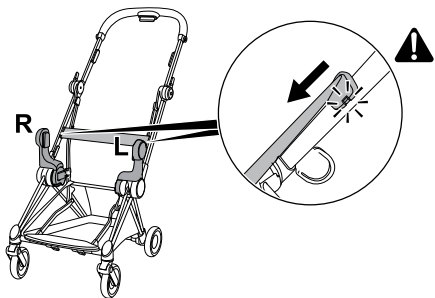




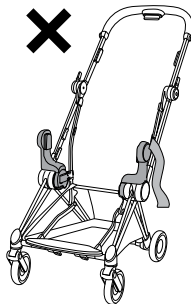
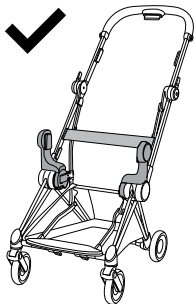
6



7



8

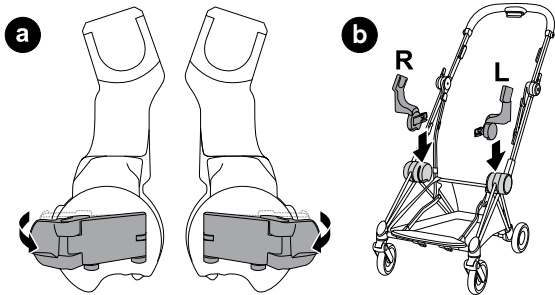


32

9

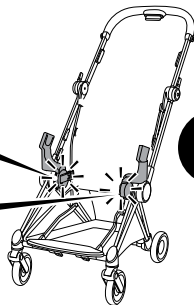
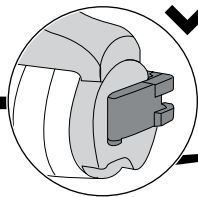
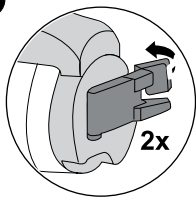
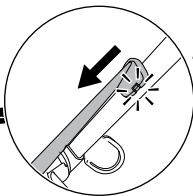
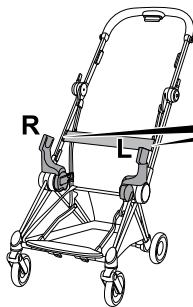
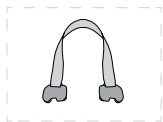


10



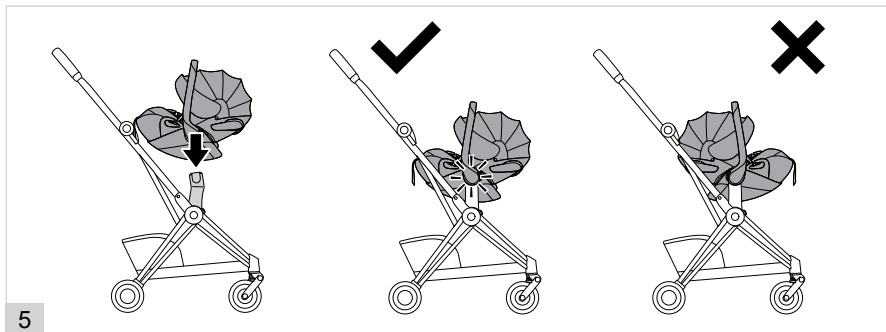
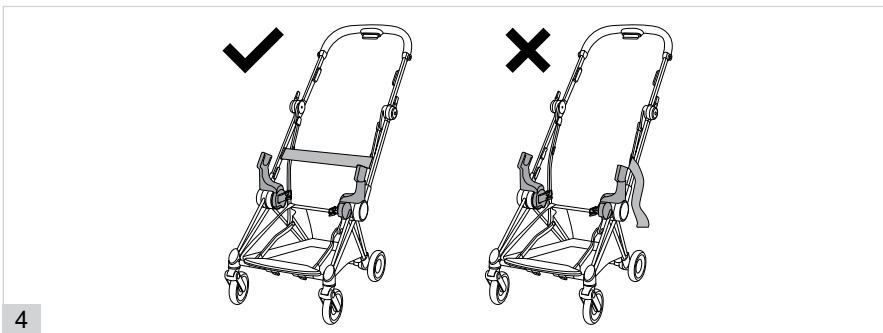
1

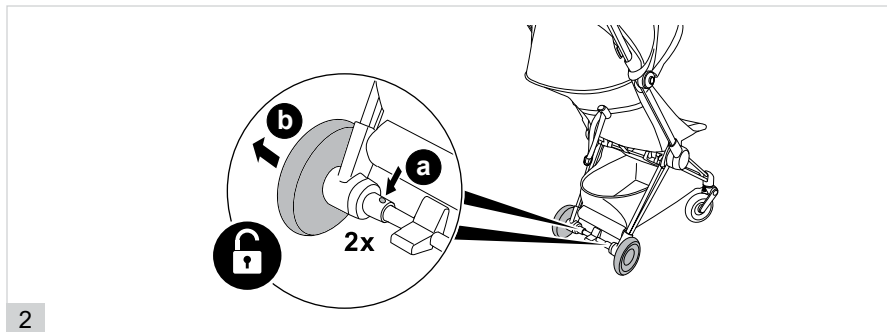
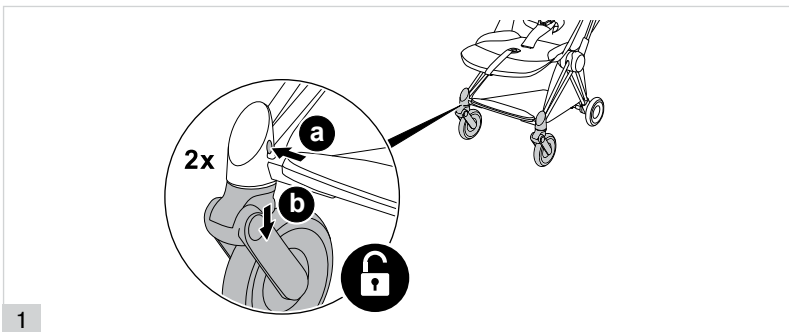


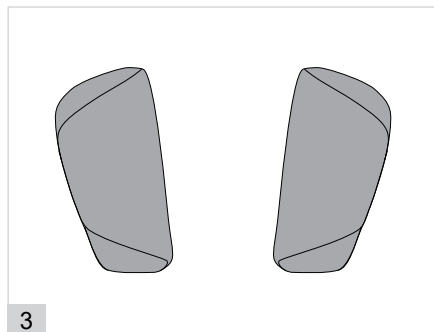
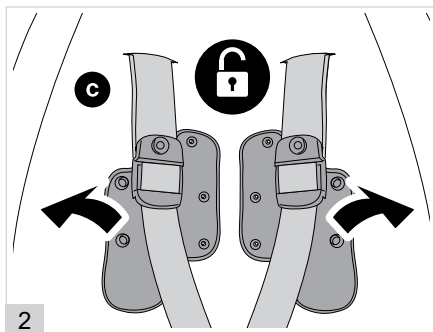
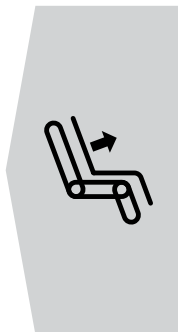
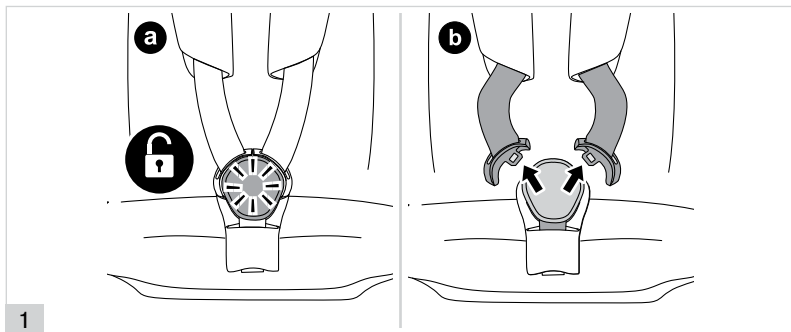
C**2**

34

3

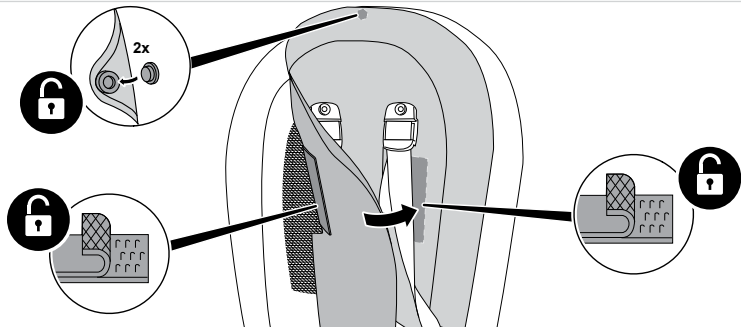




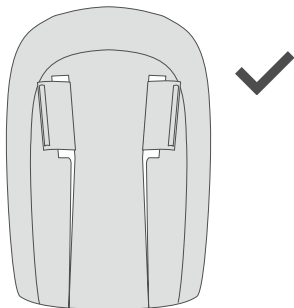
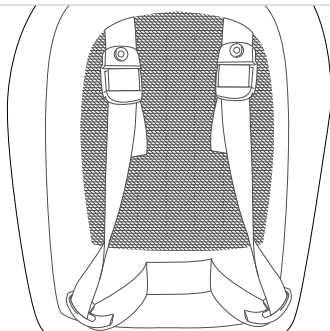




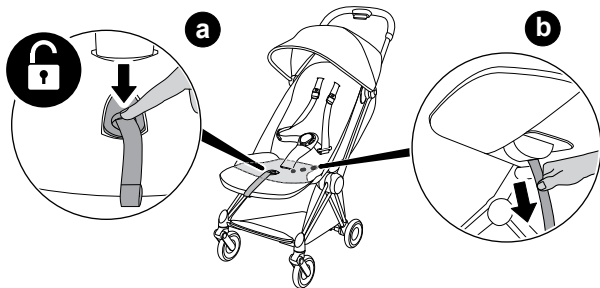
d



4



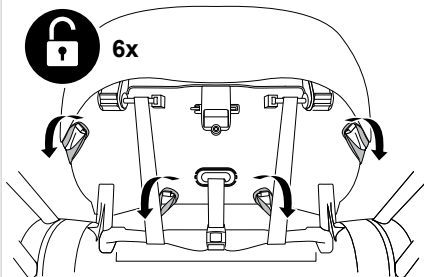
5



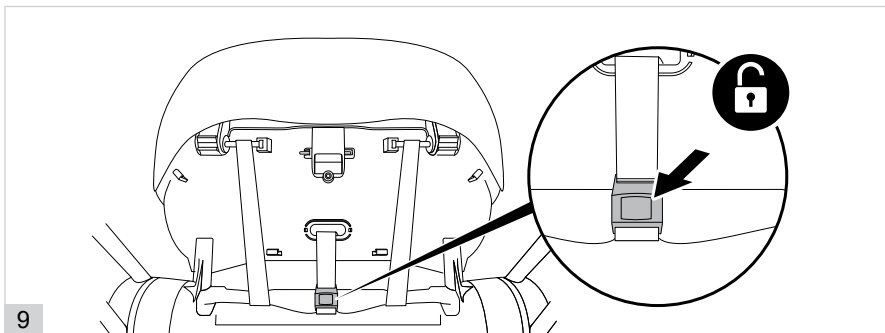
6

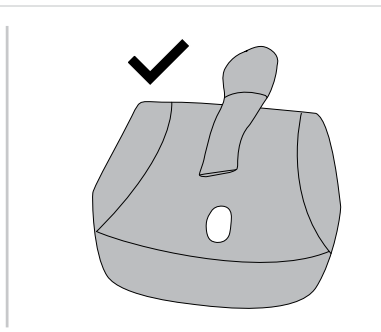
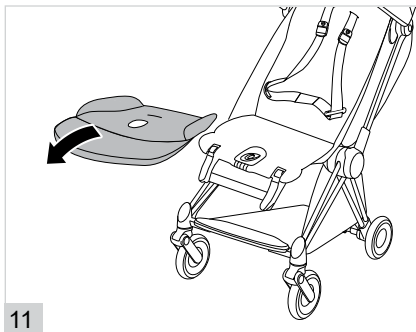
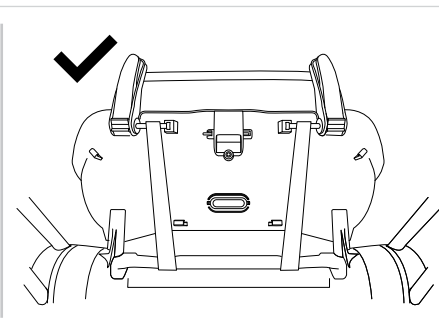
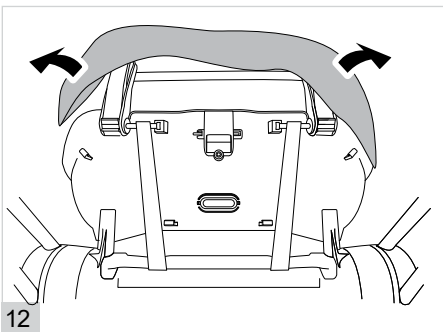


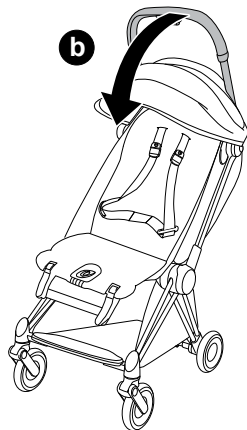
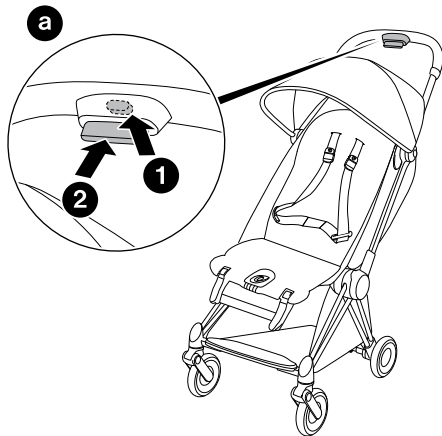
7



8

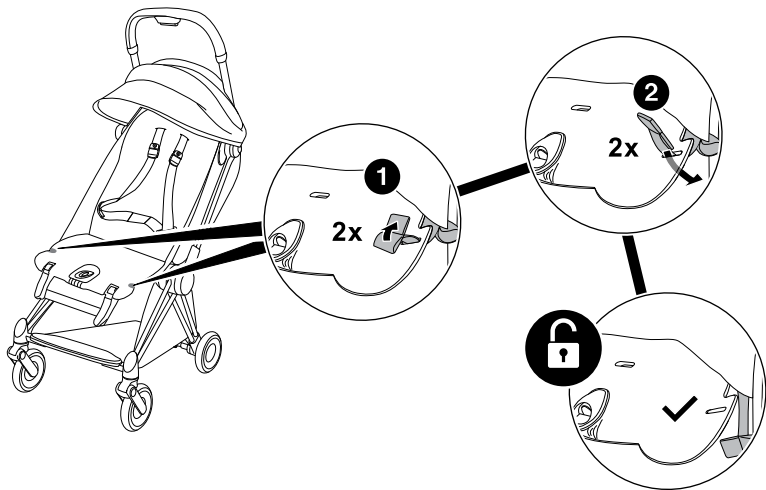


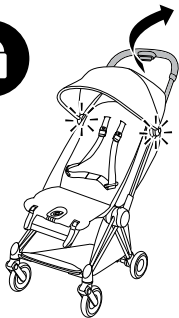






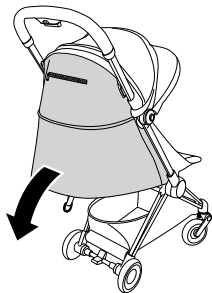
c





15

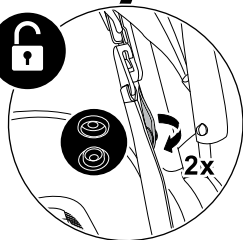
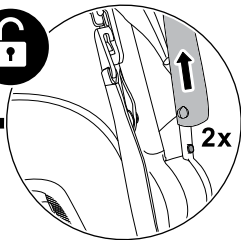
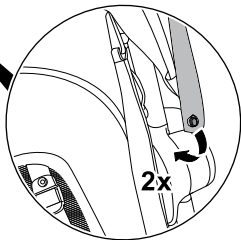
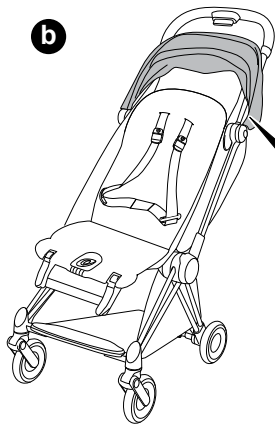
a



16

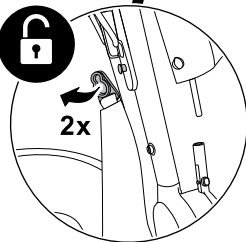
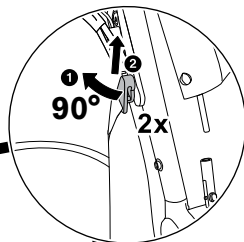
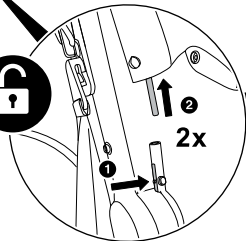
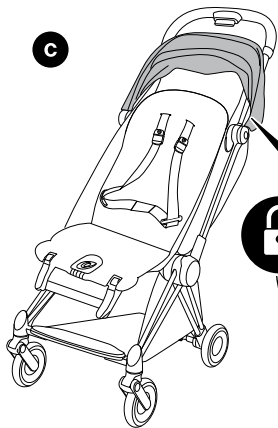


b



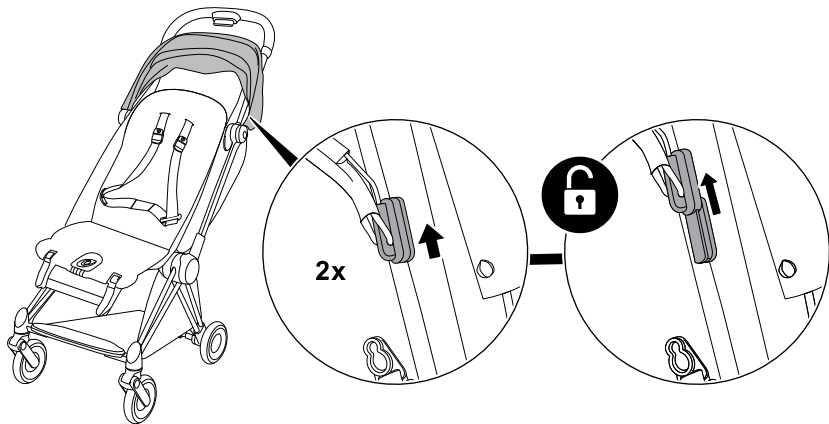


c



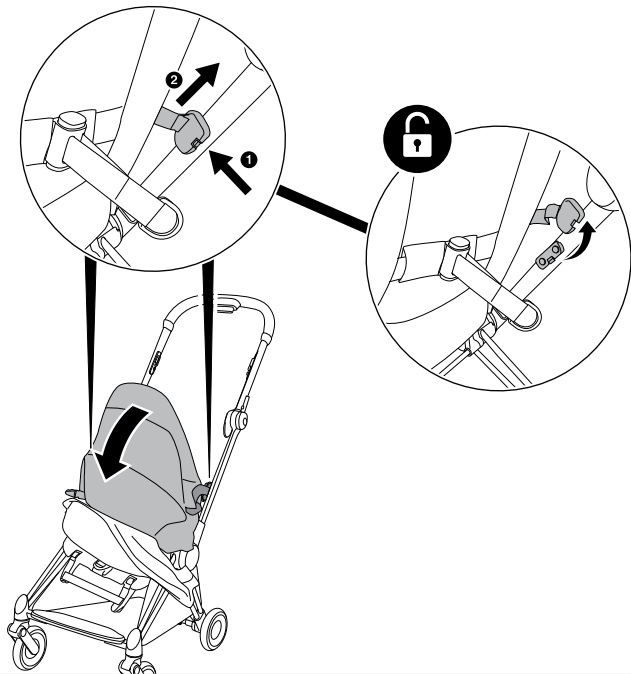


d



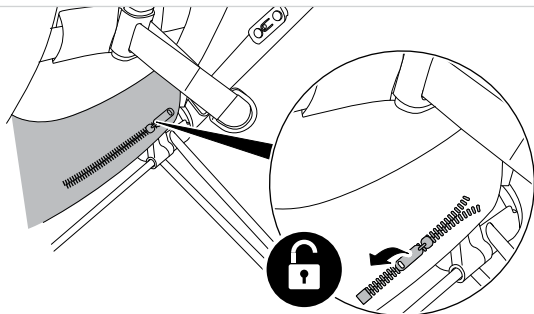


e



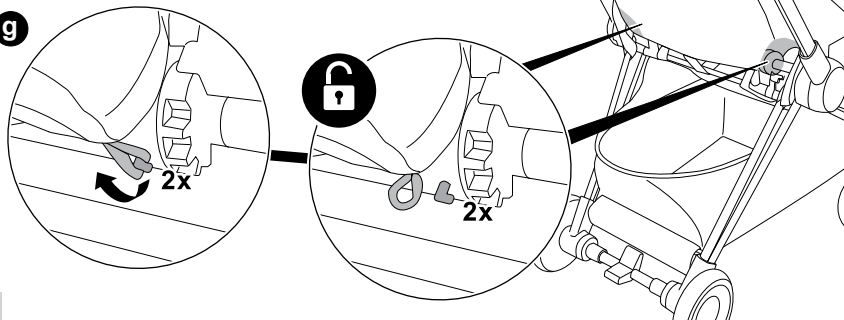


f

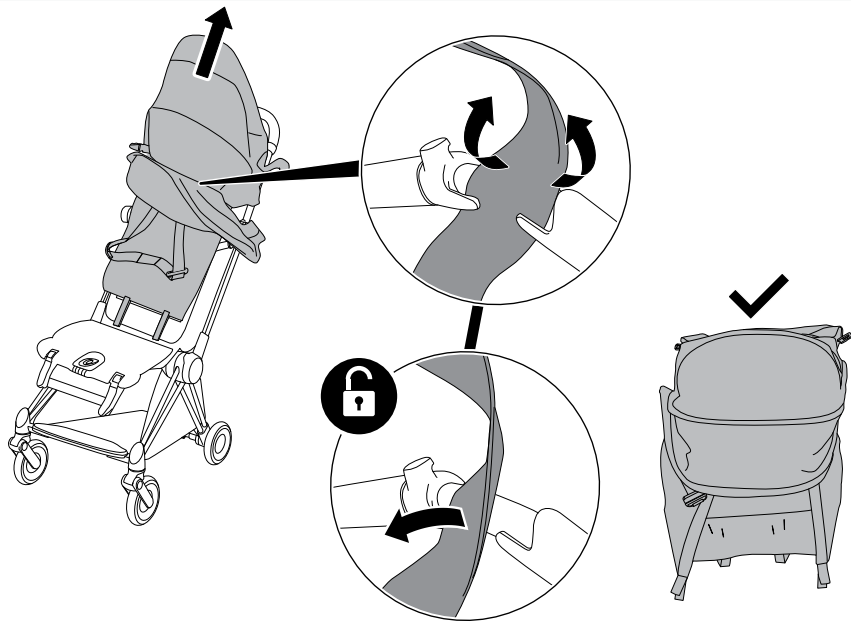


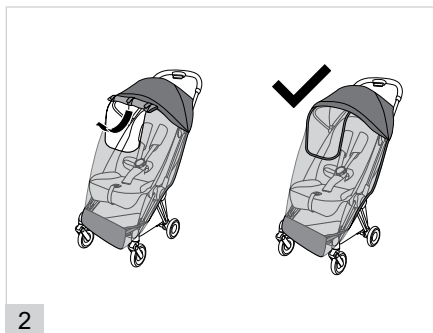
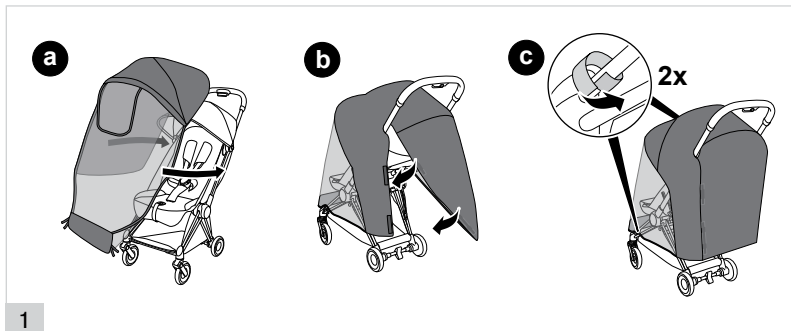
21

g



22







CYBEX GmbH
Riedingerstr. 18 | 95448 Bayreuth | Germany
+49 (0) 921-78 511-0 | info@cybex-online.com
www.cybex-online.com

