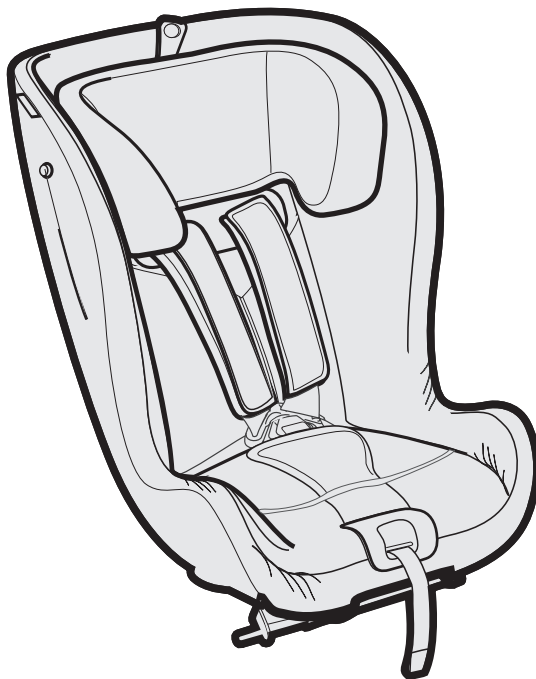


Axkid Modukid Seat



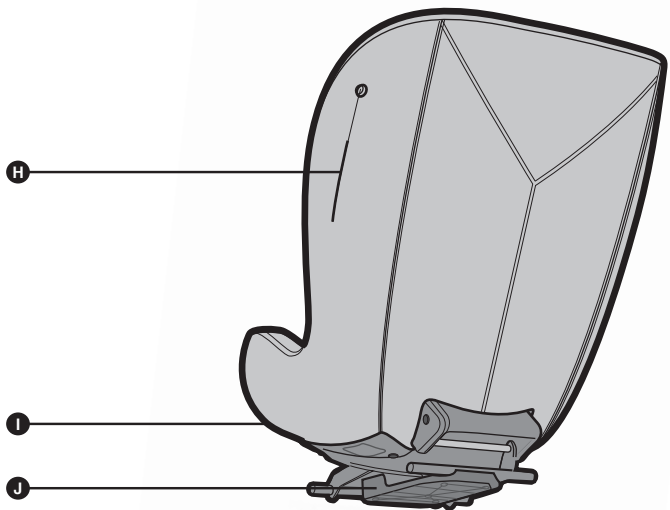
- EN** 3-7
- DE** 8-12
- ES** 13-17
- FI** 18-22
- FR** 23-27
- IT** 28-32
- NO** 33-37
- PL** 38-42
- PT** 43-47
- SE** 48-52
- CZ** 53-57

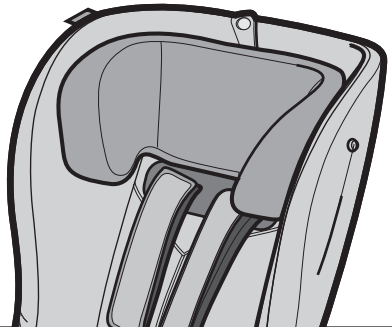
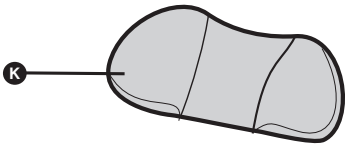
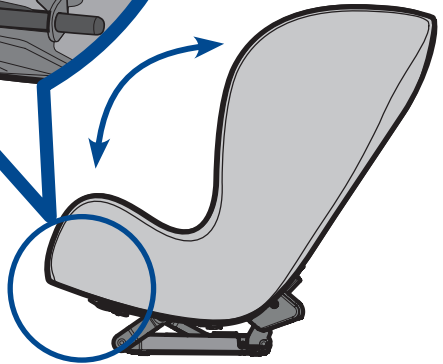
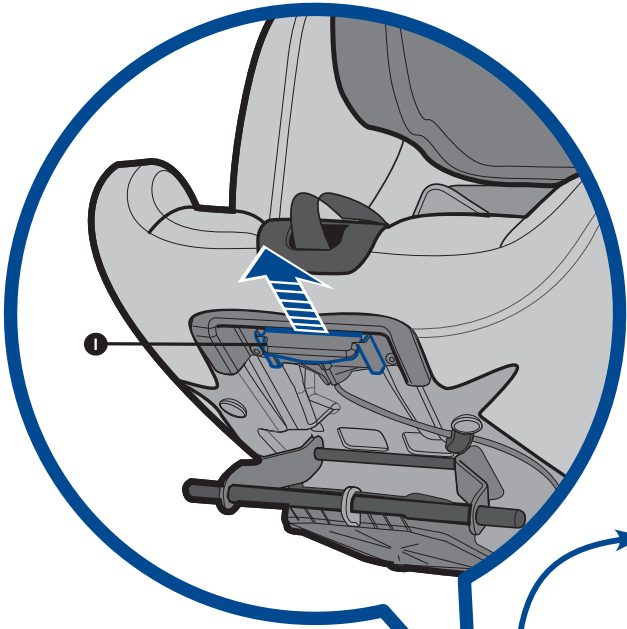
UN Regulation no 129/02

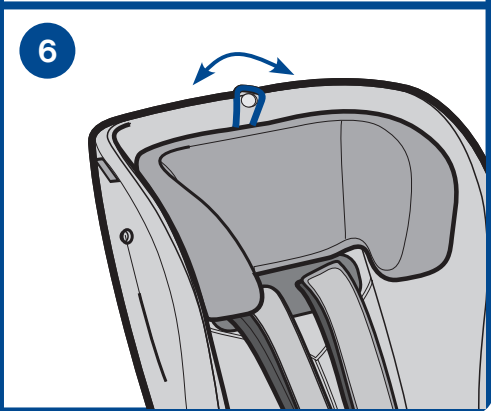
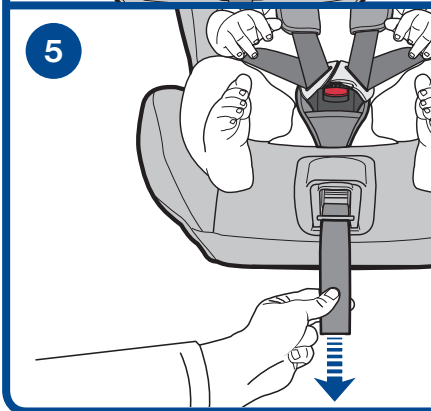
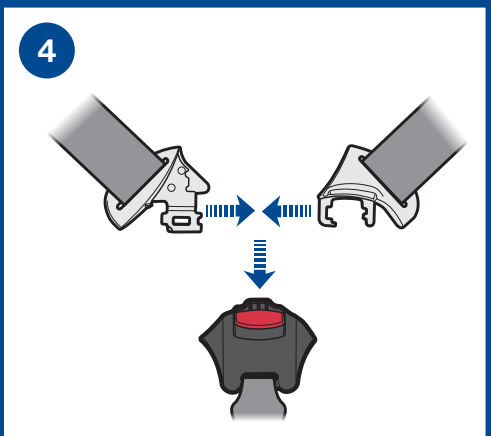
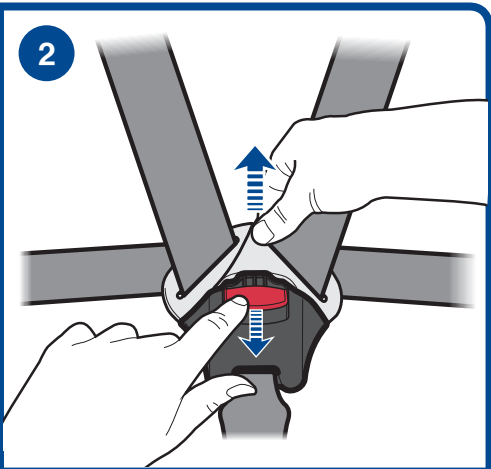
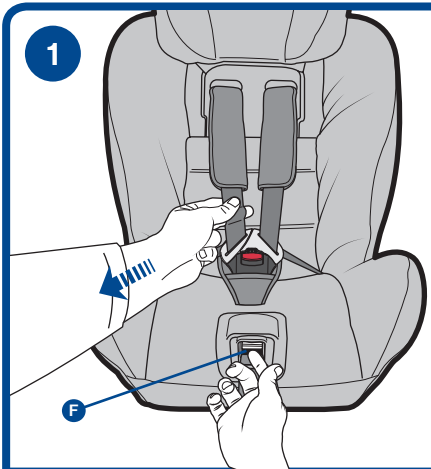
AXKID



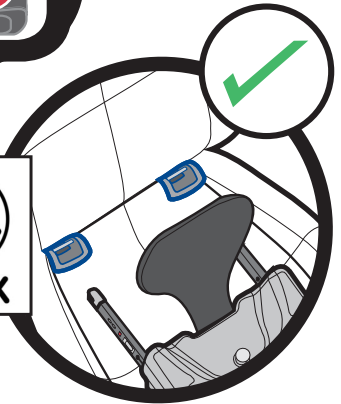
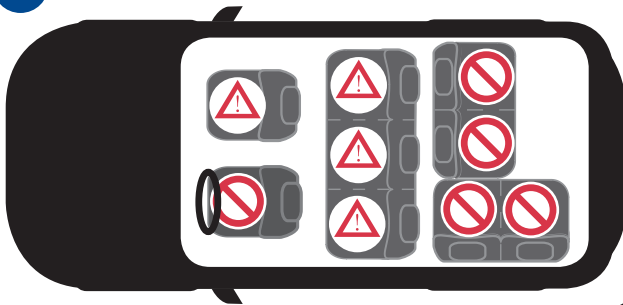
9-18kg
61-105cm







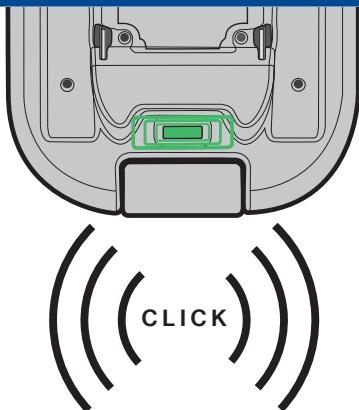
7



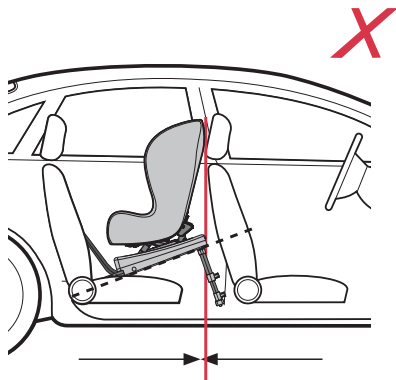
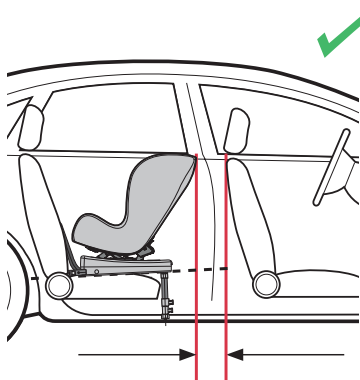
8



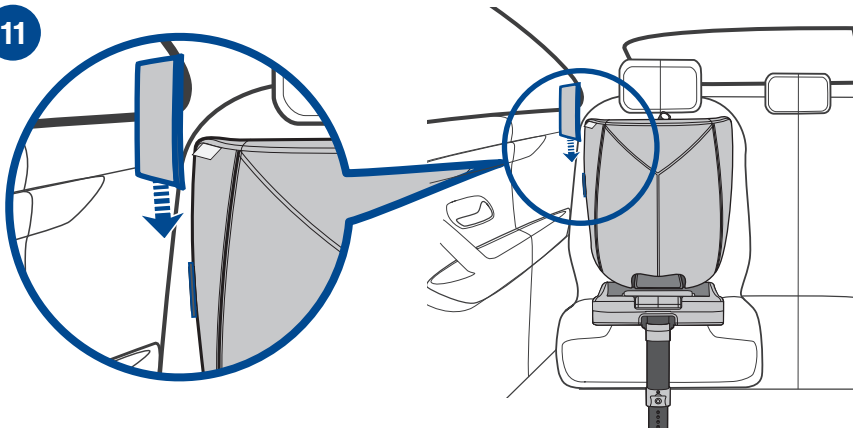
9



10



11



Axkid Modukid Seat

Car seat for children weighing up to 18kg

Instruction manual

EN

Important information

Read this instruction manual before installing the Axkid Modukid Seat in your vehicle. For more information and installation videos visit www.axkid.com.

Thank you for choosing an Axkid product. Our team has over 30 years combined experience within child safety, and we have done our utmost to make the Axkid Modukid Seat as safe as possible. The Axkid Modukid Seat is approved according to UN Regulation no 129/02. To maximize your child's safety, it is important that you keep the following in mind:

Read this instruction manual carefully before installing the Axkid Modukid Seat. If in doubt, contact your retailer who can demonstrate a correct installation. An incorrect installation could endanger your child.

Do not use a car seat in a seating position where an active airbag is fitted. If you still wish to install the Axkid Modukid Seat in this location the airbag must be switched off according to the vehicle manufacturers instructions.

Extensive research has shown that the risk of serious injury is five times greater for a young child when travelling in a forward-facing car seat compared to a rear-facing car seat.

Should you have an accident, no matter how small, your car seat should always be replaced. It may have damage that is undetectable and could seriously jeopardize your child's safety. For this reason, Axkid does not recommend purchasing second hand car seats.

Never leave your child unattended in the car.

Ensure any luggage or loose objects are secured in your vehicle as they may cause injuries to passengers in the event of a collision.

Keep this instruction manual for future reference.

Ensure that the car seat is installed in a way where no parts become trapped by movable seats, car doors, etc.

The Axkid Modukid Seat is suitable for use from when the child can sit steadily, approximately six to nine months of age until the child is about 4 years old.

Never use the car seat without its textile cover.

This car seat may ONLY be installed together with the Axkid Modukid Base.

This car seat may ONLY be installed rear-facing.

Contents

Parts	4
Adjusting the seat	4
Adjusting the car seat to fit your child	4
Buckle your child in the seat	5
Head support brake on headrest	5
Allowed and disallowed positioning of the car seat	5-6
Installation in the car	6
Base installation	6
Installing the Axxid Modukid Seat on the base	6
Care and maintenance	7
Warranty	7

Parts

A	Headrest lock lever	G	Belt adjustment strap
B	Headrest	H	ASIP connector
C	Shoulder pads	I	Recline adjustment lever
D	Harness	J	Seat attachment plate
E	Belt buckle	K	Headrest insert
F	Harness adjustment button		

Adjusting the seat

The Seat angle can be adjusted in three different positions. This can be done both before the child is seated or with the child in the seat.

To adjust the seat angle:

- Pull the recline adjustment lever (I) and push or pull the seat to intended seat position.
- Release the Recline adjustment lever (I) and the seat will then lock in one of the three fixed positions.

Adjusting the car seat to fit your child

If needed, add the headrest insert (K). We recommend using the insert if your child is approximately between 9-18 months to ensure an appropriate fit.

Buckle your child in the seat

- 1 Press the harness adjustment button (F) and pull forward on the shoulder straps (not the shoulder pads) to completely loosen the harness.
- 2 Press the red harness release button on the belt buckle (E) and unfasten the harness.
- 3 Place your child in the car seat. Put your child's arms in between the shoulder straps so that the straps are hanging over the chest and stomach.
- 4 Pull the shoulder straps together and insert the harness tongues into the crotch buckle.
- 5 Pull the belt adjustment strap (G). It's important that you always pull the harness straight and central when you tighten the adjustment strap. This will tighten the harness and the headrest (B) will automatically slide down to the appropriate height.

Head Support Brake on Headrest

The headrest on your Axxkid Modukid Seat is equipped with a head support brake. This can be used if you want to keep the headrest in a fixed position. To activate the head support brake, pull the harness adjustment strap until the headrest is at the desired height, you will hear a faint "click" sound from the headrest as it locks into position. Check that the headrest can not be pulled down any further and activate the headrest brake by moving the Headrest lock lever (A) across to the right.

Allowed and disallowed positioning of the car seat

The Axxkid Modukid Seat can only be used together with the Axxkid Modukid Base which can be installed on any forward-facing passenger seat which has ISOFIX connection points.

IMPORTANT: If you wish to install your Axxkid Modukid Seat in a location where an airbag is fitted, then the airbag must be disconnected at an authorized service center. Some vehicles may be equipped with a switch which allows you to manually switch the airbag off. It is important to always check if the vehicle's indicator light shows that the airbag is turned off.

WARNING: Never use on a seat with an active airbag

WARNING: Never use on rearward or side facing vehicle seats

WARNING: Air bags are designed for adults and can seriously harm your child in a crash

7 Allowed and disallowed positioning of the child car seat.

Front passenger seat (no active airbag)	Yes
Front passenger seat (active airbag)	NO
Forward-facing seat with ISOFIX connection points	Yes
Seat without ISOFIX connection points	NO
Side facing seats	NO
Rear facing seats	NO

8 This base is only allowed to be mounted rear-facing.



Never install a child restraint in a passenger seat where an active airbag is fitted.



Installation in the car

Base installation

The Axkid Modukid Seat can ONLY be installed together with the Axkid Modukid Base. For installation of the base see Instruction Manual for Axkid Modukid Base.

Installing the Axkid Modukid Seat on the base

- 9 When installing an Axkid Modukid Seat to the base, pull the seat release handle to its extended position and push the seat to the base. The seat attachment plate (J) shall click into the base.
- 10 Ensure that the Axkid Modukid Seat is not in contact with any adjacent vehicle seat and that the support leg is firmly clamped to the floor and that the support leg installation buzzer has stopped buzzing.

- 11 Axkid has equipped the Axkid Modukid Seat with a side impact protection system, ASIP (Axkid Side Impact Protection). To install the ASIP, locate the side impact pad connector (H) on the child seat nearest to the side of the vehicle (i.e. closest to the door). Ensure the two triangular arrows on the side impact pad point in the same direction as the triangular arrow on the side impact pad connector. Place the upper of the two oval openings on the underside of the side impact pad over the side impact pad connector. Push the side impact pad against the side of the car seat and slide the side impact pad upwards onto the side impact pad connector. You will feel a slight click as the side impact pad locks in place. To remove: push the side impact pad downwards and remove.

IMPORTANT:

The Axkid Modukid Seat can ONLY be installed together with the Axkid Modukid Base. Do not use any other base or vehicle seat belt mounting. If so you are facing a risk of the car seat not being properly fastened which can lead to serious injuries.

Care and maintenance

The seat cover can be removed and washed in a washing machine at 30° C on the "Gentle Cycle" program. Do not put the cover in a dryer as this can damage the cover and the padding may separate from the fabric. Visit www.axkid.com to find videos explaining how to remove and attach the cover.

Any plastic parts of Axkid Modukid Seat can be cleaned with mild detergent and water. Do not use aggressive chemicals containing solvents etc, as this can cause damage to the plastic and compromise the safety of the car seat.

All materials used in the Axkid Modukid Seat are recyclable and should be recycled as per your local legislation. Ask your local recycling center for advice when recycling this product.

Do not make any modifications or alterations to the Axkid Modukid Seat other than those described in this instruction manual. Follow the instructions in this manual carefully. Any repairs must be carried out by the manufacturer or agent.

If the seat cover needs replacing, ensure only original products from Axkid are used. If other products are used, the Axkid Modukid Seat's safety system may be compromised and could lead to severe injury in case of an accident.

Warranty

The Axkid Modukid Seat is covered by a 24-month warranty from date of purchase. Ensure you save your receipt and bring it to your place of purchase if you have any warranty issues.

The warranty does not cover:

Normal wear and tear

Damage due to incorrect use, neglect or accident

If repairs have been carried out by a third party

All materials used have a very high UV-resistance rating. However, UV-light is very aggressive and will ultimately lead to fading of the seat cover. This is not covered by our warranty as it is considered normal wear and tear.

Axkid Modukid Seat

Autositz für Kinder bis 18 kg

Bedienungsanleitung

DE

Wichtige Informationen

Lesen Sie diese Bedienungsanleitung, bevor Sie der Axkid Modukid Seat in Ihrem Fahrzeug installieren. Weitere Informationen und Installationsvideos finden Sie unter www.axkid.com.

Vielen Dank, dass Sie sich für ein Axkid Produkt entschieden haben. Unser Team verfügt über mehr als 30 Jahre Erfahrung auf dem Gebiet der Kindersicherheit, und wir haben keine Mühen gescheut, um der Axkid Modukid Seat so sicher wie möglich zu machen. Der Axkid Modukid Seat ist nach der UN-Verordnung Nr. 129/02 zugelassen. Um Ihrem Kind größtmögliche Sicherheit zu bieten, sollten Sie Folgendes beachten:

Lesen Sie diese Bedienungsanleitung sorgfältig durch, bevor Sie der Axkid Modukid Seat installieren. Im Zweifelsfall wenden Sie sich bitte an Ihren Händler, der Ihnen die korrekte Installation vorführen kann. Eine fehlerhafte Installation kann Ihr Kind gefährden.

Verwenden Sie den Autositz niemals in einer Sitzposition mit aktiviertem Airbag. Wenn Sie der Axkid Modukid Seat dennoch an dieser Stelle installieren möchten, muss der Airbag nach den Anweisungen des Fahrzeugherstellers deaktiviert werden.

Zahlreiche Studien haben gezeigt, dass das Risiko schwerer Verletzungen für ein kleines Kind bei der Fahrt auf einem vorwärtsgerichteten Kindersitz im Vergleich zu einem rückwärtsgerichteten Kindersitz um das Fünffache erhöht ist.

Ersetzen Sie Ihren Autositz nach jedem noch so kleinen Unfall. Manche Schäden sind unter Umständen nicht erkennbar und könnten die Sicherheit Ihres Kindes ernsthaft gefährden. Aus diesem Grund rät Axkid vom Kauf von gebrauchten Kindersitzen ab.

Lassen Sie Ihre Kinder niemals unbeaufsichtigt im Auto zurück.

Stellen Sie sicher, dass Gepäck oder lose Gegenstände in Ihrem Fahrzeug gesichert sind, da sie bei einem Zusammenstoß die Passagiere verletzen können.

Bewahren Sie diese Gebrauchsanweisung für ein späteres Nachschlagen auf.

Stellen Sie sicher, dass der Autositz so installiert ist, dass keine Teile durch bewegliche Sitze, Autotüren usw. eingeklemmt werden.

Der Axkid Modukid Seat ist für Kinder ab einem Alter, ab dem sie stabil sitzen können (ca. 6. bis 9. Lebensmonat), bis zum Alter von ca. 4 Jahren geeignet.

Verwenden Sie den Autositz nie ohne den zugehörigen Textilbezug.

Dieser Autositz darf AUSSCHLIESSLICH zusammen mit der Basis Axkid Modukid Base installiert werden.

Dieser Autositz darf AUSSCHLIESSLICH rückwärtsgerichtet installiert werden.

Inhalt

Komponenten	9
Einstellung des Sitzes	9
Anpassung des Autositzes an Ihr Kind	9
Anschlallen des Kinds im Autositz	10
Verriegelbare Kopfstütze	10
Erlaubte und nicht erlaubte Positionierung des Autositzes	10-11
Installation im Auto	11
Installation der Basis	11
Installation des Axkid Modukid Seates auf der Basis	11
Pflege und Instandhaltung	12
Garantie	12

Komponenten

A	Verriegelung für die Kopfstütze	G	Zurriemen
B	Kopfstütze	H	ASIP-Anschluss
C	Schulterpolster	I	Hebel für die Einstellung des Sitzwinkels
D	Schultergurt	J	Platte für die Sitzbefestigung
E	Gurtschnalle	K	Einsatz für die Kopfstütze
F	Knopf für die Schultergurtjustierung		

Einstellung des Sitzes

Der Sitzwinkel kann in drei verschiedenen Positionen eingestellt werden. Dies kann, sowohl bevor als auch während das Kind im Kindersitz sitzt, geschehen.

So stellen

Sie den Sitzwinkel ein:

- Ziehen Sie den für die Einstellung des Sitzwinkels vorgesehenen Hebel (I) und drücken oder ziehen Sie den Sitz in die gewünschte Sitzposition.
- Lassen Sie den Hebel (I) los und der Sitz rastet in einer der drei möglichen Positionen ein.

Anpassung des Autositzes an Ihr Kind

Fügen Sie bei Bedarf den Einsatz für die Kopfstütze (K) hinzu. Dies wird empfohlen, wenn Ihr Kind ca. zwischen 9 und 18 Monaten alt ist, um eine angemessene Passform zu gewährleisten.

Anschnallen des Kindes im Autositz

- 1 Drücken Sie den Knopf für die Schultergurtjustierung (F) und ziehen Sie die Schultergurte (nicht die Schulterpolster) nach vorn, um die Gurte vollständig zu lockern.
- 2 Drücken Sie den roten Gurtfreigabeknopf auf der Gurtschnalle (E) und lösen Sie die Schultergurte.
- 3 Setzen Sie Ihr Kind in den Autositz. Legen Sie die Arme Ihres Kindes zwischen die Schultergurte, sodass die Gurte über Brust und Bauch hängen.
- 4 Ziehen Sie die Schultergurte zusammen und setzen Sie die Gurtzungen in die Gurtschnalle ein.
- 5 Ziehen Sie den Zurriemen (G). Es ist wichtig, dass Sie die Schultergurte stets gerade und mittig ziehen, wenn Sie den Zurriemen festzurren. Dadurch werden die Schultergurte gestrafft und die Kopfstütze (B) rutscht automatisch in die geeignete Höhe.

Verriegelbare Kopfstütze

Der Axkid Modukid Seat ist mit einer verriegelbaren Kopfstütze ausgestattet. Mithilfe der Verriegelung können Sie die Kopfstütze in einer bestimmten Position fixieren. Um die Verriegelung zu aktivieren,

- 6 ziehen Sie den Zurriemen, bis sich die Kopfstütze in der gewünschten Höhe befindet. Ein leises Klicken signalisiert Ihnen, dass die Kopfstütze eingerastet ist. Prüfen Sie, dass die Kopfstütze nicht weiter nach unten gezogen werden kann, und aktivieren Sie die Verriegelung, indem Sie den Verriegelungshebel (A) nach rechts bewegen.

Erlaubte und nicht erlaubte Positionierung des Autositzes

Der Axkid Modukid Seat darf ausschließlich zusammen mit der Basis Axkid Modukid Base verwendet werden. Diese wiederum kann auf jedem vorwärtsgerichteten Beifahrersitz mit ISOFIX-Anschlusspunkten installiert werden.

WICHTIG: Wenn Sie der Axkid Modukid Seat an einer Stelle mit Airbag installieren wollen, müssen Sie den Airbag in einem autorisierten Servicecenter deaktivieren lassen. Manche Fahrzeuge können mit einem Schalter ausgestattet werden, mit dem der Airbag manuell ausgeschaltet werden kann. Überprüfen Sie unbedingt jedes Mal, ob die entsprechende Kontrollleuchte des Fahrzeugs anzeigt, dass der Airbag ausgeschaltet ist.

WARNUNG: Verwenden Sie das Produkt niemals auf einem Sitz mit aktiviertem Airbag

WARNUNG: Verwenden Sie das Produkt niemals auf einem rückwärtsgerichteten oder zur Seite gerichteten Sitz

WARNUNG: Airbags sind für Erwachsene konzipiert und können Ihrem Kind bei einem Unfall ernste Verletzungen zufügen

7 Erlaubte und nicht erlaubte Positionierung des Autositzes.

Beifahrersitz (kein aktiver Airbag)	Ja
Beifahrersitz (aktiver Airbag)	NEIN
Vorwärtsgerichteter Sitz mit ISOFIX-Anschlusspunkten	Ja
Sitz ohne ISOFIX-Anschlusspunkte	NEIN
Zur Seite gerichtete Sitze	NEIN
Rückwärtsgerichtete Sitze	NEIN

8 Dieser Autositz darf ausschließlich rückwärtsgerichtet montiert werden.



Verwenden Sie den Kindersitz niemals auf Sitzplätzen mit aktiven Airbags.



Installation im Auto

Installation der Basis

Der Axxkid Modukid Seat darf AUSSCHLIESSLICH zusammen mit der Basis Axxkid Modukid Base installiert werden. Informationen zur Installation der Basis finden Sie in der Bedienungsanleitung für Axxkid Modukid Base.

Installation des Axxkid Modukid Seates auf der Basis

9 Um der Axxkid Modukid Seat auf der Basis installieren, ziehen Sie den Sitzfreigabegriff in die verlängerte Position und drücken Sie den Sitz in die Basis. Die Sitzbefestigungsplatte (J) muss in die Basis einrasten.

10 Stellen Sie sicher, dass der Axxkid Modukid Seat nicht mit einem angrenzenden Fahrzeugsitz in Kontakt kommt und dass das Stützbein fest auf den Boden geklemmt ist und dass der Installationssummer des Stützbeins kein Geräusch mehr ausgibt.

Axxkid hat der Axxkid Modukid Seat mit einem Seitenaufprallschutzsystem, ASIP (Axxkid Side Impact Protection), ausgestattet. Zum Installieren des ASIP suchen Sie den Anschluss für den Seitenaufprallschutz (H) an der Seite des Kindersitzes, die der Fahrzeugseite am nächsten ist (d. h. sich am nächsten zur Fahrzeugschür befindet). Achten Sie darauf, dass die beiden dreieckigen Pfeile auf dem Seitenaufprallschutz in die gleiche Richtung wie der dreieckige Pfeil auf dem Anschluss für den Seitenaufprallschutz zeigen. Platzieren Sie die obere der beiden ovalen Öffnungen an der Unterseite des Seitenaufprallschutzes über dem Seitenaufprallschutz-Anschluss. Drücken Sie den Seitenaufprallschutz gegen die Seite des Autositzes und schieben Sie ihn nach oben auf den Anschluss. Sie werden ein leichtes Klicken hören, wenn der Seitenaufprallschutz einrastet. Zum Entfernen drücken Sie den Seitenaufprallschutz nach unten und entfernen ihn.

WICHTIG:

Der Axkid Modukid Seat darf AUSSCHLIESSLICH zusammen mit der Basis Axkid Modukid Base installiert werden.

Verwenden Sie keine andere Basis oder Fahrzeuggurtmontage. Andernfalls besteht die Gefahr, dass der Autositz nicht richtig befestigt wird, was zu ernsthaften Verletzungen führen kann.

Pflege und Instandhaltung

Der Sitzbezug kann entfernt und in der Waschmaschine (30 °C, Schonwaschgang) gewaschen werden. Geben Sie den Bezug nicht in einen Trockner, da dies den Bezug beschädigen und die Polsterung sich vom Stoff lösen kann. Auf www.axkid.com finden Sie Videos, in denen das Entfernen und Anbringen des Bezugs erläutert wird.

Sämtliche Kunststoffteile des Axkid Modukid Seates können mit mildem Reinigungsmittel und Wasser gereinigt werden. Verwenden Sie keine aggressiven Chemikalien, die Lösungsmittel usw. enthalten, da dies zu Schäden am Kunststoff führen und die Sicherheit des Autositzes beeinträchtigen kann.

Sämtliche Materialien, die im Axkid Modukid Seat Kinersitz verwendet werden, sind recyclingfähig und gemäß der lokalen Gesetzgebung zu recyceln. Informationen zum Recycling dieses Produkts erhalten Sie bei Ihrem lokalen Wertstoffzentrum.

Nehmen Sie nur solche Änderungen am Axkid Modukid Seat vor, die in dieser Bedienungsanleitung beschrieben werden. Befolgen Sie sorgfältig die Anweisungen in diesem Handbuch. Reparaturen müssen vom Hersteller oder dessen Vertreter durchgeführt werden.

Wenn der Sitzbezug ausgetauscht werden muss, müssen Sie sicherstellen, dass nur Originalprodukte von Axkid zum Einsatz kommen. Wenn andere Produkte verwendet werden, wird das Sicherheitssystem des Axkid Modukid Seates möglicherweise beeinträchtigt, was bei Unfällen ernsthafte Verletzungen zur Folge haben kann.

Garantie

Für der Axkid Modukid Seat gewähren wir eine 24-monatige Garantie ab Kaufdatum. Achten Sie darauf, dass Sie Ihren Kassenbeleg aufbewahren, damit Sie diesen im Garantiefall am Kaufort vorlegen können.

Die Garantie gilt nicht für:

Normalen Verschleiß

Beschädigung aufgrund von fehlerhafter Verwendung, Nachlässigkeit oder Unfall

Nach Reparaturen durch Dritte

Sämtliche verwendeten Materialien bieten eine sehr hohe UV-Beständigkeit. UV-Licht ist jedoch sehr aggressiv und führt letztlich zum Ausbleichen des Sitzbezugs. Dies gilt als normaler Verschleiß und fällt somit nicht unter unsere Garantie.

Axkid Modukid Seat

Silla para coche para niños con un peso de hasta 18 kg

Manual de instrucciones

ES

Información importante

Lea este manual de instrucciones antes de instalar la Axkid Modukid Seat en su vehículo. Para obtener más información y vídeos sobre la instalación, visite www.axkid.com.

Gracias por elegir un producto de Axkid. Nuestro equipo cuenta en su haber con más de 30 años de experiencia combinada en el ámbito de la seguridad infantil y nos hemos esforzado al máximo para hacer que la Axkid Modukid Seat sea lo más segura posible. La Axkid Modukid Seat está homologado de acuerdo con el Reglamento n.º 129/02 de la ONU. Con el fin de maximizar la seguridad de su hijo(a), es importante que tenga lo siguiente en cuenta:

Lea este manual de instrucciones cuidadosamente antes de instalar la Axkid Modukid Seat. En caso de duda, póngase en contacto con su distribuidor, quien le enseñará cómo instalarlas correctamente. Una instalación incorrecta podría poner en peligro a su hijo(a).

No utilice una silla para coche en posición sentada cuando haya instalado un airbag activo. Si todavía desea instalar la Axkid Modukid Seat en ese sitio, se debe desactivar el airbag de acuerdo con las instrucciones del fabricante del vehículo.

Exhaustivas investigaciones han demostrado que el riesgo de sufrir lesiones graves en un(a) niño(a) es cinco veces mayor cuando viaja en una silla para coche orientada hacia delante, en comparación con una silla para coche orientada hacia atrás.

Si tuviese un accidente, por pequeño que fuese, la silla para coche se debe cambiar siempre. Puede tener daños indetectables y podría poner en peligro seriamente la seguridad de su hijo(a). Por este motivo, Axkid no recomienda la compra de sillas para coche de segunda mano.

No deje nunca a su hijo(a) sin vigilar dentro del coche.

Asegúrese de que el equipaje o los objetos sueltos estén fijados en su vehículo, ya que pueden causar lesiones a los pasajeros en caso de producirse una colisión.

Guarde este manual de instrucciones para consultarlo en el futuro.

Asegúrese de que la silla para coche esté instalada de manera que ninguna pieza quede atrapada por asientos móviles, puertas del coche, etc.

La Axkid Modukid Seat es apta para su uso con niños desde los 61 a los 105 centímetros. Esto es, aproximadamente desde los 6-9 meses de edad, hasta cuando el/la niño(a) tiene 4 años.

No utilicen nunca una silla para coche sin la cubierta textil.

Esta silla para coche SOLO se puede instalar junto con la Axkid Modukid Base.

Esta silla para coche SOLO se puede instalar orientada hacia atrás.

Índice

Partes	14
Ajuste de la silla	14
Ajuste de la silla para coche en función de su hijo(a)	14
Abroche a su hijo(a) en la silla	15
Freno de apoyo para la cabeza en el reposacabezas	15
Colocación permitida y no permitida de la silla para coche	15-16
Instalación en el coche	16
Instalación con la base	16
Instalación de la Axkid Modukid Seat en la base	16
Cuidado y mantenimiento	17
Garantía	17

Partes

A	Palanca de bloqueo del reposacabezas	G	Correa de ajuste del cinturón
B	Reposacabezas	H	Conector ASIP
C	Hombreras	I	Palanca de ajuste de inclinación
D	Arnés	J	Indicador de acoplamiento de la silla
E	Hebillas del cinturón	K	Pieza para el reposacabezas
F	Botón de ajuste del arnés		

Ajuste de la silla

El ángulo de la silla se puede ajustar en tres posiciones diferentes. Esto se puede hacer tanto antes de que el/la niño(a) esté sentado(a) o cuando ya lo esté.

Para ajustar el ángulo de la silla:

- Tire de la palanca de ajuste de inclinación (I) y empuje o tire de la silla hasta la posición de la silla que desee.
- Suelte la palanca de ajuste de inclinación (I) y la silla se bloqueará en una de las tres posiciones fijas.

Ajuste de la silla para coche en función de su hijo(a)

Si es preciso, añada la pieza del reposacabezas (K). Recomendamos usar la pieza si su hijo(a) tiene aproximadamente entre 9-18 meses para asegurar un ajuste apropiado.

Abroche a su hijo(a) en la silla

- 1 Pulse el botón de ajuste del arnés (F) y tire hacia adelante de las correas de los hombros (no las hombreras) para aflojar el arnés del todo.
- 2 Pulse el botón rojo de liberación del arnés en la hebilla del cinturón (E) y desabroche el arnés.
- 3 Coloque a su hijo(a) en la silla para coche. Ponga los brazos de su hijo(a) entre las correas de los hombros de tal forma que las correas cuelguen sobre el pecho y el estómago.
- 4 Tire de las correas de los hombros a la vez e inserte las lengüetas del arnés en la hebilla de la entrepierna.
- 5 Tire de la correa de ajuste del cinturón (G). Es importante que siempre tire recto del arnés y desde el centro cuando apriete la correa de ajuste. Así apretará el arnés y el reposacabezas (B) se deslizará automáticamente hacia abajo a la altura adecuada.

Freno de apoyo para la cabeza en el reposacabezas

El reposacabezas de su la Axxid Modukid Seat está equipado de un freno de apoyo para la cabeza. Lo puede utilizar si desea mantener el reposacabezas en una posición fija. Para activar el freno de apoyo para la cabeza, tire de la correa de ajuste del arnés hasta que el reposacabezas esté a la altura deseada, oirá un débil «clic» del reposacabezas cuando se bloquee en su posición. Compruebe que el reposacabezas no se pueda bajar y active el freno del reposacabezas moviendo la palanca de bloqueo del reposacabezas (A) a la derecha.

Colocación permitida y no permitida de la silla para coche

La Axxid Modukid Seat solo se puede usar junto con la Axxid Modukid Base, que se puede instalar en cualquier asiento de acompañante orientado hacia delante que tenga puntos de conexión ISOFIX.

IMPORTANTE: Si desea instalar su la Axxid Modukid Seat en un lugar donde hay instalado un airbag, entonces el airbag se debe desconectar en un centro de puesta a punto autorizado. Algunos vehículos pueden estar equipados con un interruptor que le permite desconectar manualmente el airbag. Es importante comprobar siempre si la luz indicadora del vehículo indica que el airbag está apagado.

ADVERTENCIA: No la utilice nunca en un asiento con un airbag activo

ADVERTENCIA: No la utilice nunca en asientos del vehículo orientados hacia atrás o hacia un lado

ADVERTENCIA: Los airbags están diseñados para los adultos y pueden dañar seriamente a su hijo(a) en un accidente

7 Colocación permitida y no permitida de la silla para coche

Asiento delantero del acompañante (sin airbag activo)	NO/Si*
Asiento delantero del acompañante (airbag activo)	NO
Asiento orientado hacia delante con puntos de conexión ISOFIX	Si
Asiento sin puntos de conexión ISOFIX	NO
Asientos orientados hacia un lado	NO
Asientos orientados hacia delante	NO

* El Reglamento General de Circulación en España, en su artículo 117, establece la prohibición de circular con menores de estatura igual o inferior a 135 centímetros situados en los asientos delanteros del vehículo, salvo excepciones.

8 Esta silla para coche solo se puede montar orientada hacia atrás.



Nunca instale la silla de seguridad en el asiento de un vehículo con el airbag activado.



Instalación en el coche

Instalación con la base

La Axxkid Modukid Seat SOLO se puede instalar junto con la Axxkid Modukid Base.

Para la instalación de la base, consulte el manual de instrucciones de la Axxkid Modukid Base.

Instalación de la Axxkid Modukid Seat en la base

9 Cuando vaya a instalar la Axxkid Modukid Seat en la base, tire del asa de liberación de la silla hasta su posición extendida y empuje la silla hasta la base. La placa de acoplamiento de la silla (J) deberá encajar en la base y oirá un «clic».

10 Asegúrese de que la Axxkid Modukid Seat no esté en contacto con ningún asiento adyacente en el vehículo, que la pata de apoyo esté firmemente sujeta al suelo y que el indicador acústico de instalación de la pata de apoyo haya dejado de emitir un ruido.

Axxkid ha dotado a la Axxkid Modukid Seat de un sistema de protección lateral contra impactos, ASIP (Axxkid Side Impact Protection). Para instalar el ASIP, localice el conector de la almohadilla contra impactos laterales (H) en la silla infantil que esté más cerca del lateral del vehículo (es decir, el que esté más cerca de la puerta). Asegúrese de que las dos flechas triangulares de la almohadilla contra impactos laterales apunten en la misma dirección que la flecha triangular del conector de la almohadilla contra impactos laterales. Coloque la parte superior de las dos aperturas ovaladas en la parte inferior de la almohadilla contra impactos laterales sobre el conector de la almohadilla contra impactos laterales. Empuje la almohadilla contra impactos laterales contra el costado del asiento del coche y deslice la almohadilla contra impactos laterales hacia arriba en el conector de la almohadilla contra impactos laterales. Sentirá un ligero «clic» cuando la almohadilla contra impactos laterales se bloquee en su sitio. Para quitarlo: empuje la almohadilla contra impactos laterales hacia abajo y quítela.

11

IMPORTANTE:

La Axxkid Modukid Seat SOLO se puede instalar junto con la Axxkid Modukid Base.

No utilice ninguna otra base ni montaje del cinturón de seguridad del vehículo. Si lo hace, se enfrenta a un riesgo de que la silla para coche no esté debidamente sujeta, lo cual puede desembocar en lesiones graves.

Cuidado y mantenimiento

La cubierta de la silla se puede quitar y lavar en la lavadora a 30 °C en el programa «Ciclo suave». No meta la cubierta en la secadora, ya que ello puede dañarla y el acolchado se puede desprender de la tela. Visite www.axxkid.com para encontrar videos que le explican cómo quitar y colocar la cubierta.

Todas las piezas de plástico de la Axxkid Modukid Seat se pueden limpiar con detergente suave y agua. No utilice productos químicos agresivos que contengan disolventes, etc., ya que esto puede provocar daños en el plástico y poner en peligro la seguridad de la silla para coche.

Todos los materiales empleados en la Axxkid Modukid Seat son reciclables y se deberían reciclar siguiendo su legislación local. Asesórese en su centro de reciclaje local a la hora de reciclar este producto.

No realice modificaciones ni alteraciones en la Axxkid Modukid Seat, excepto las descritas en este manual de instrucciones. Siga atentamente las instrucciones de este manual. Cualquier reparación la debe realizar el fabricante o el agente.

Si la cubierta de la silla necesita reemplazarse, asegúrese de utilizar únicamente productos originales de Axxkid. Si se utilizan otros productos, el sistema de seguridad de la Axxkid Modukid Seat puede verse en peligro y podrían desembocar en lesiones graves en caso de producirse un accidente.

Garantía

La Axxkid Modukid Seat está cubierta por una garantía de 24 meses a partir de la fecha de compra. Asegúrese de guardar su tique y llevarlo al lugar en el que realizó la compra en caso de tener algún problema con la garantía.

La garantía no cubre:

El desgaste normal

Los daños causados por un uso incorrecto, negligencia o accidente

Si las reparaciones las ha realizado un tercero

Todos los materiales usados tienen una clasificación muy alta de resistencia a los rayos ultravioleta. Sin embargo, la luz UV es muy agresiva y, en última instancia, hará que la cubierta de la silla de decolore. Esto no está cubierto por nuestra garantía, ya que se considera un desgaste normal.

Axkid Modukid Seat

Turvaistuin alle 18 kg painaville lapsille

Käyttöohje

FI

Tärkeää tietoa

Lue nämä käyttöohjeet ennen kuin kiinnität Axkid Modukid Seat -turvaistuimen autoon. Lisätietoja kiinnitysvideoita osoitteessa www.axkid.com.

Kiitos, että valitsit Axkid-tuotteen. Työryhmällämme on yli 30 vuotta kokemusta lasten turvallisuustuotteiden valmistuksesta, ja me olemme tehneet kaikkemme tehdäksemme Axkid Modukid Seat -turvaistuimesta niin turvallisen kuin mahdollista. Axkid Modukid Seat -turvaistuin on hyväksytty UNECE-säädöksen nro 129/02 mukaisesti. Lapsesi turvallisuuden maksimoimiseksi on tärkeää huomioida seuraavat asiat:

Lue nämä käyttöohjeet huolellisesti ennen kuin kiinnität Axkid Modukid Seat -turvaistuimen autoon. Jos epäroit, ota yhteyttä jälleenmyyjään, joka voi näyttää oikean kiinnitystavan. Väärin asennettu istuin voi asettaa lapsesi vaaraan.

Älä käytä turvaistuinta penkillä, jossa on kytketty turvatyyny. Jos kuitenkin haluat asentaa Axkid Modukid Seat -istuimen tälle paikalle, turvatyyny on kytkettävä pois päältä ajoneuvon valmistajan ohjeiden mukaan.

Pidä lapsesi selkä menosuuntaan niin pitkään kuin mahdollista. Tutkimusten mukaan kohtalokkaan onnettomuuden riski on viisinkertainen, jos lapsesi istuu istuimessa kasvot menosuuntaan.

Turvaistuin on aina vaihdettava uuteen mahdollisen auto-onnettomuuden sattuessa, vaikka onnettomuus olisikin pieni. Pienikin onnettomuus saattaa vaurioittaa turvakaukaloa ja vaikuttaa lapsesi turvallisuuteen. Tästä syystä Axkid ei suosittele käytetyn turvaistuimen ostamista.

Älä koskaan jätä lastasi vartioimatta autoon.

Varmista, että kaikki matkatavarat tai irralliset esineet on kiinnitetty autossa, koska ne voivat aiheuttaa törmäystilanteessa vammoja matkustajille.

Säilytä tämä ohjekirja myöhempiä tarvetta varten.

Varmista, että turvaistuin on kiinnitetty siten, että mitkään osat eivät jää kiinni siirrettävien istuinten alle, oven väliin jne.

Axkid Modukid Seat -turvaistuin sopii siitä lähtien, kun lapsi osaa istua tukevasti, noin kuuden tai yhdeksän kuukauden ikäisestä aina noin 4-vuotiaaksi asti.

Älä koskaan käytä turvaistuinta ilman kangaspäällistä.

Tämä turvaistuin voidaan asentaa VAIN yhdessä Axkid Modukid Base-alustan kanssa.

Tämä turvaistuin voidaan asentaa VAIN selkä menosuuntaan.

Sisältö

Osat	19
Istuimen säätäminen	19
Turvaistuimen säätäminen lapselle sopivaksi	19
Lapsen kiinnittäminen turvakaukaloon	20
Lukittava pääntuki	20-21
Turvaistuimen sallittu ja kielletty sijoittaminen	21
Kiinnittäminen autoon	21
Alustan asennus	21
Axkid Modukid Seat -istuimen asentaminen alustaan	22
Hoito-ohjeet	22
Takuu	

Osat

A	Pääntuen lukitusvipu	G	Vöiden säätöihhna
B	Pääntuki	H	ASIP-liitin
C	Olkapehmusteet	I	Kallistuksen säätövipu
D	Valjaat	J	Istuimen kiinnityslevy
E	Vyön lukitus	K	Niskatuen pehmuste
F	Valjaiden säätöpainike		

Istuimen säätäminen

Istuinkulmaa voidaan säätää kolmeen eri asentoon. Istuinta voi säätää joko ennen kuin lapsi istuu istuimessa tai kun lapsi istuu istuimessa.

Istuinkulman säätäminen:

- Vedä kallistuksen säätövipua (I) ja työnnä tai vedä istuin haluttuun asentoon.
- Vapauta kallistuksen säätövipu (I), jolloin istuin lukittuu yhteen kolmesta asennosta.

Turvaistuimen säätäminen lapselle sopivaksi

Lisää tarvittaessa niskapehmuste (K). Suosittelemme pehmusteiden käyttöä, jos lapsesi on noin 9-18 kuukautta vanha, jotta vyöt istuvat hyvin.

Lapsen kiinnittäminen turvakaukaloon

- 1 Paina valjaiden säätöpainiketta (F) ja vedä olkahihnoja eteenpäin (ei olkapehmusteita), jolloin valjaat löystyvät.
- 2 Paina lukon punaista valjaiden vapautuspainiketta (E) ja irrota valjaat.
- 3 Aseta lapsi turvaistuimeen. Pujota lapsen kädet olkahihnojen alle, jolloin hihnat roikkuvat rinnan ja vatsan päällä.
- 4 Vedä olkahihnat yhteen ja kiinnitä valjaiden päät lapsen jalkojen välissä olevaan lukkoon.
- 5 Vedä voiden säätöhihnaa (G). Sinun on tärkeää vetää aina valjaita suoraan ja keskelle, kun kiristät säätöhihnaa. Tällöin valjaat kiristyvät ja pääntuki (B) valuu automaattisesti sopivalle korkeudelle.

Lukittava pääntuki

- Axkid Modukid Seat -istuimen pääntuessa on lukitus. Tätä voidaan käyttää, jos haluat pitää pääntuen samassa asennossa. Voit lukita pääntuen vetämällä valjaiden säätöhihnaa, kunnes pääntuki on halutulla korkeudella. Kun pääntuki lukittuu paikoilleen, kuulet heikon "napsahduksen". Tarkista, että pääntukea ei voida vetää enempää alas, ja aktivoi pääntuen lukitus vetämällä pääntuen lukitusvipua (A) oikealle.

Turvaistuimen sallittu ja kielletty sijoittaminen

Axkid Modukid Seat -istuinta voidaan käyttää ainoastaan Axkid Modukid Base -alustan kanssa ja se voidaan asentaa mihin tahansa eteenpäin suunnattuun matkustajan penkkiin, jossa on ISOFIX-kiinnityspisteet.

TÄRKEÄÄ: Jos haluat asentaa Axkid Modukid Seatin paikkaan, jossa on turvatyyny, turvatyynyn tulee olla kytketty pois päältä valtuutetun huoltoliikkeen toimesta. Joissain autoissa voi olla avain, jolla turvatyynyn voi manuaalisesti kytkeä pois päältä. Varmista auton merkkivalosta, onko turvatyyny kytketty pois päältä.

VAROITUS: Älä koskaan käytä istuinta, kun turvatyyny on kytketty päälle

VAROITUS: Älä käytä koskaan taakse tai sivulle suunnatuilla auton istuimilla

VAROITUS: Turvatyynyt on suunniteltu aikuisille, ja ne voivat vakavasti vahingoittaa lastasi kolarissa

7 Turvaistuimen sallittu ja kielletty sijoittaminen.

Etuistuin (ei päälle kytkettyä turvatyynyä)	Kyllä
Etuistuin (päälle kytketty turvatyyny)	Ei
Eteenpäin oleva istuin, jossa on ISOFIX-kiinnityspisteet	Kyllä
Istuin ilman ISOFIX-kiinnityspisteitä	Ei
Sivulle suunnattu istuin	Ei
Taaksepäin suunnattu istuin	Ei

8 Tämän turvaistuimen saa asentaa ainoastaan selkä menosuuntaan.



Älä koskaan asenna turvaistuinta penkille, jossa on kytketty turvatyyny.



Kiinnittäminen autoon

Alustan asennus

Axxid Modukid Seat -turvaistuin voidaan asentaa VAIN yhdessä Axxid Modukid Base-alustan kanssa. Katso alustan asennusohjeet Axxid Modukid Base -alustan käyttöohjeesta.

Axxid Modukid Seat -istuimen asentaminen alustaan

9 Kun asennat Axxid Modukid Seat -istuimen alustaan, vedä istuimen vapautuskahvaa uloimpaan asentoon ja työnnä turvaistuin alustaan. Istuimen kiinnityslevyn (J) tulee napsahtaa kiinni alustaan.

10 Varmista, että Axxid Modukid Seat ei ole kosketuksissa mihinkään viereiseen istuimeen ja että tukijalka on tiukasti kiinnitetty lattiaan ja että tukijalan asennussummeri on lakannut piippaamasta.

Axxid Modukid Seat -turvaistuimessa on ASIP-sivutörmäyssuoja (Axxid Side Impact Protection). Kun asennat ASIP:in, sijoita turvaistuimessa oleva sivutörmäyssuojan liitin (H) lähimmäksi auton ovea. Varmista, että sivutörmäyssuojan kaksi kolmiomaista nuolta osoittavat samaan suuntaan kuin sivutörmäyssuojan liittimen kolmiomainen nuoli. Aseta sivutörmäyssuojan pohjassa olevista kahdesta ovaalista aukosta ylempi sivutörmäyssuojan liittimen päälle. Paina sivutörmäyssuojaa auton penkin reunaa vasten ja liu'uta sivutörmäyssuojaa ylöspäin sivutörmäyssuojan liittimeen. Tunnet pienen napsahduksen, kun sivutörmäyssuoja lukittuu paikalleen. Irrottaminen: työnnä sivutörmäyssuojaa alaspäin ja irrota.

TÄRKEÄÄ:

Axkid Modukid Seat -turvaistuin voidaan asentaa VAIN yhdessä Axkid Modukid Base-alustan kanssa. Älä käytä mitään muuta alustaa tai auton turvavyötä asennukseen. Jos teet niin, turvaistuin ei välttämättä ole kunnolla kiinni, mikä saattaa johtaa vakaviin vammoihin.

Hoito-ohjeet

Istuimen päällysteen voi irrottaa ja pestä pesukoneessa 30 °c:ssa käsinpesuohjelmalla. Älä laita päällystettä kuivausrumpuun, koska se saattaa vahingoittaa päällystettä ja pehmuste saattaa irrota kankaasta. Sivulla www.axkid.com on videoita, joissa on ohjeet päällysteen irrottamiseen ja takaisin laittamiseen.

Axkid Modukid Seatin muoviosat voi puhdistaa miedolla puhdistusaineella ja vedellä. Älä käytä syövyttäviä kemikaaleja sisältäviä pesuaineita jne, koska ne saattavat vahingoittaa muovia ja vaikuttaa turvaistuimen turvallisuuteen.

Kaikki Axkid Modukid Seat -istuimessa käytetyt materiaalit ovat kierrätettäviä, ja ne tulee kierrättää paikallisen lainsäädännön mukaisesti. Kysy paikalliselta kierrätyskeskukseltasi neuvoja tuotteen kierrättämiseen.

Älä tee mitään sellaisia säätöjä tai korjauksia Axkid Modukid Seat -turvaistuimeen, joita ei tässä ohjekirjassa mainita. Noudata tämän käyttöohjeen ohjeita huolellisesti. Valmistajan tai valmistajan edustajan on tehtävä kaikki korjaukset.

Jos kaukalon päällyste on vaihdettava, varmista että siihen käytetään ainoastaan Axkidin alkuperäisiä tuotteita. Muutoin Axkid Modukid Seatin turvajärjestelmä ei ehkä toimi oikein, ja lapsesi turvallisuus vaarantuu ja saattaa johtaa vakavaan vammaan onnettomuuden sattuessa.

Takuu

Axkid Modukid Seat -turvaistuimella on 24 kuukauden takuu ostopäivästä alkaen. Säilytä ostokuitti ja ota se mukaan ostopaikkaan takuuasioiden hoidon yhteydessä.

Takuu ei kata:

Normaalia kulumista

Vahinkoa, joka on aiheutunut virheellisestä käytöstä, laiminlyönnistä tai onnettomuudesta

Jos kolmas osapuoli on tehnyt istuimeen korjauksia

Kaikki istuimessa käytetyt materiaalit kestävät erittäin hyvin UV-säteilyä. UV-säteily on kuitenkin erittäin voimakasta ja johtaa lopulta päällyskankaan haalistumiseen. Takuu ei kata tällaista kulumista, koska sitä pidetään normaalina kulumisena.

Axkid Modukid Seat

Siège auto pour enfant pesant jusqu'à 18 kg

Manuel d'utilisation

FR

Informations importantes

Lisez ce Manuel d'utilisation avant d'installer le siège auto Axkid Modukid Seat dans votre véhicule. Pour plus d'informations et des vidéos d'installation, consultez www.axkid.com.

Merci d'avoir choisi un produit Axkid. Notre équipe a plus de 30 ans d'expérience combinée en matière de sécurité des enfants et nous avons fait tout notre possible pour que le siège auto Axkid Modukid Seat soit aussi sûr que possible. Le siège Axkid Modukid Seat est homologué conformément au règlement n° 129/02 de l'ONU. Pour maximiser la sécurité de votre enfant, il est important que vous gardiez ce qui suit à l'esprit :

Lisez attentivement ce Manuel d'utilisation avant d'installer le siège Axkid Modukid Seat. En cas de doute, contactez votre détaillant qui peut démontrer une installation correcte. Une installation incorrecte pourrait mettre votre enfant en danger.

N'utilisez pas de siège auto dans une position assise quand un airbag actif est installé. Si vous souhaitez toujours installer le siège auto Axkid Modukid Seat à cet endroit, l'airbag doit être désactivé selon les instructions du fabricant du véhicule.

Des recherches approfondies ont montré que le risque de blessures graves est cinq fois plus élevé pour un jeune enfant lorsqu'il voyage dans un siège auto orienté vers l'avant par rapport à un siège auto orienté vers l'arrière.

En cas d'accident, aussi bénin soit-il, votre siège auto doit toujours être remplacé. Il peut présenter des dommages indétectables qui pourraient compromettre sérieusement la sécurité de votre enfant. Pour cette raison, Axkid ne recommande pas d'acheter des sièges auto d'occasion.

Ne laissez jamais votre enfant sans surveillance dans la voiture.

Assurez-vous que les bagages ou les objets en vrac sont attachés dans votre véhicule car ils peuvent causer des blessures aux passagers en cas de collision.

Conservez ce Manuel d'utilisation pour référence ultérieure.

Assurez-vous que le siège auto est installé de manière à ce qu'aucune pièce ne soit enfermée par des sièges mobiles, portières de voiture, etc.

Le siège auto Axkid Modukid Seat convient aux enfants pouvant s'asseoir de manière stable, soit environ de six à neuf mois d'âge et jusqu'à ce que l'enfant atteigne 4 ans environ.

N'utilisez jamais le siège auto sans sa housse en tissu.

Ce siège d'auto ne peut être installé QU'AVEC Axkid Modukid Base.

Ce siège auto ne peut être installé QUE vers l'arrière.

Contenu

Pièces	24
Réglage du siège	24
Réglage du siège auto afin de l'adapter à votre enfant	24
Bouclez votre enfant dans le siège	25
Frein de soutien de tête sur l'appui-tête	25
Positionnement autorisé et interdit du siège auto	25-26
Installation dans la voiture	26
Installation de la base	26
Installation du siège Axkid Modukid Seat sur la base	26
Soins et entretien	27
Garantie	27

Pièces

A	Levier de verrouillage de l'appui-tête	G	Sangle de réglage de la ceinture
B	Appui-tête	H	Connecteur ASIP
C	Épaulières	I	Levier de réglage de l'inclinaison
D	Harnais	J	Plaque de fixation du siège
E	Boucle de ceinture	K	Insert d'appui-tête
F	Bouton de réglage du harnais		

Réglage du siège

L'angle du siège peut être ajusté sur trois positions différentes. Ce réglage peut être effectué aussi bien avant que l'enfant soit assis qu'une fois l'enfant assis dans le siège.

Pour régler l'angle du siège (A):

- Tirez le levier de réglage de l'inclinaison (I) et poussez ou tirez le siège à la position souhaitée.
- Relâchez le levier de réglage d'inclinaison (I) et le siège se verrouille alors dans l'une des trois positions fixes.

Réglage du siège auto afin de l'adapter à votre enfant

Si nécessaire, ajouter l'insert de l'appui-tête (K). Nous recommandons l'utilisation de l'insert si votre enfant a entre 9 et 18 mois environ afin d'assurer un ajustement approprié.

Bouclez votre enfant dans le siège

- 1 Appuyez sur le bouton de réglage du harnais (F) et tirez vers l'avant sangles des épaules (pas les épaulières) pour desserrer complètement le harnais.
- 2 Appuyez sur le bouton rouge de libération du harnais sur la boucle de ceinture (E) pour détacher le harnais.
- 3 Installez votre enfant dans le siège auto. Placez les bras de votre enfant entre les sangles des épaules de façon à ce que les sangles soient passées la poitrine et l'estomac de l'enfant.
- 4 Tirez les sangles des épaules ensemble et insérez les languettes du harnais dans la boucle d'entrejambe.
- 5 Tirez la sangle de réglage de la ceinture (G). Il est important de toujours tirer le harnais tout droit et au centre lorsque vous serrez la sangle de réglage. Le harnais est ainsi serré et l'appui-tête (B) glisse automatiquement vers le bas à la hauteur appropriée.

Frein de soutien de tête sur l'appui-tête

- L'appui-tête de votre siège Axkid Modukid Seat est équipé d'un frein de soutien de tête. Il peut être utilisé si vous voulez garder l'appui-tête dans une position fixe. Pour activer le frein de soutien de tête, tirez la sangle de réglage du harnais jusqu'à ce que l'appui-tête soit à la hauteur désirée ; vous entendez alors un léger « clic » de l'appui-tête lorsqu'il se verrouille en position. Vérifiez que l'appui-tête ne peut pas être tiré davantage vers le bas et actionnez le frein de l'appui-tête en déplaçant le levier de verrouillage de l'appui-tête (A) vers la droite.
- 6

Positionnement autorisé et interdit du siège auto

Le siège Axkid Modukid Seat ne peut être utilisé qu'avec la base Axkid Modukid Base qui peut être installée sur n'importe quel siège passager orienté vers l'avant comportant des points d'attache ISOFIX.

IMPORTANT: Si vous souhaitez installer votre siège Axkid Modukid Seat dans un endroit où un airbag est installé, l'airbag doit alors être déconnecté dans un centre de service agréé. Certains véhicules peuvent être équipés d'un interrupteur qui vous permet de désactiver manuellement l'airbag. Il est important de toujours vérifier que le voyant du véhicule indique que l'airbag est bien désactivé.

AVERTISSEMENT: N'utilisez jamais sur un siège avec un airbag actif

AVERTISSEMENT: N'utilisez jamais sur des sièges orientés vers l'arrière ou le côté du véhicule

AVERTISSEMENT: Les airbags sont conçus pour les adultes et peuvent blesser gravement votre enfant en cas d'accident

7 Positionnement autorisé et interdit du siège auto

Siège passager avant (sans airbag actif)	Oui
Siège passager avant (avec airbag actif)	NON
Siège orienté vers l'avant avec points d'attache ISOFIX	Oui
Siège sans points d'attache ISOFIX	NON
Sièges orientés vers le côté	NON
Sièges orientés vers l'arrière	NON

8 Ce siège auto est seulement autorisé à être monté orienté vers l'arrière.



Ne jamais installer un siège-auto sur un siège passager où un airbag est activé.



Installation dans la voiture

Installation de la base

Le siège Axkid Modukid Seat ne peut être installé QU'AVEC la base Modukid Axkid Base. Pour l'installation de la base, consultez le Manuel d'utilisation de la base Axkid Modukid Base.

Installation du siège Axkid Modukid Seat sur la base

9 Pour installer un siège Axkid Modukid Seat sur la base, tirez la poignée de libération du siège (E) sur sa position sortie (voir F6) et poussez le siège sur la base. La plaque de fixation du siège (J) doit être s'encliquer dans la base.

10 Vérifiez que le siège Axkid Modukid Seat n'est pas en contact avec un siège adjacent du véhicule, que la jambe de force est fermement fixée au sol et que la sonnerie d'installation de la jambe de force a cessé de retentir.

11 Axkid a équipé le siège Axkid Modukid d'un système de protection contre les chocs latéraux, ASIP (Axkid Side Impact Protection). Pour installer le système ASIP, repérez le connecteur du coussin d'impact latéral (H) sur le siège enfant le plus près du côté du véhicule (c'est-à-dire le plus près de la porte). Vérifiez que les deux flèches triangulaires sur le coussin d'impact latéral pointent dans la même direction que la flèche triangulaire sur le connecteur du coussin d'impact latéral. Placez la partie supérieure des deux ouvertures ovales sur le dessous du coussin d'impact latéral sur le connecteur du coussin d'impact latéral. Poussez le coussin d'impact latéral vers le côté du siège de la voiture et faites glisser le coussin d'impact latéral vers le haut dans le connecteur du coussin d'impact latéral. Vous entendrez un léger clic lorsque le coussin d'impact latéral se verrouille en place. Pour retirer : poussez le coussin d'impact latéral vers le bas et retirez-le.

IMPORTANT:

Le siège Axkid Modukid Seat ne peut être installé QU'AVEC la base Modukid Axkid Base. N'utilisez pas d'autre montage de la base ou de la ceinture. Le siège auto risquerait de ne pas être attaché correctement, ce qui peut entraîner des blessures graves.

Soins et entretien

La housse du siège peut être retirée et lavée en machine à laver à 30 °C sur le programme « Lavage délicat ». Ne séchez pas la housse dans un séchoir car elle risque d'être endommagée et le rembourrage de se détacher du tissu. Consultez www.axkid.com pour des vidéos expliquant comment retirer et attacher la housse.

Toutes les pièces en plastique du siège Axkid Modukid Seat peuvent être nettoyées avec un détergent doux et de l'eau. N'utilisez pas de produits chimiques agressifs contenant des solvants, etc., car ils peuvent endommager le plastique et compromettre la sécurité du siège auto.

Tous les matériaux utilisés dans le siège Axkid Modukid Seat sont recyclables et doivent être recyclés selon votre législation locale. Demandez conseil à votre centre de recyclage local pour le recyclage de ce produit.

N'effectuez aucune modification ou altération du siège Axkid Modukid Seat, autres que celles décrites dans ce manuel d'instructions. Suivez attentivement les instructions de ce manuel. Toute réparation doit être effectuée par le fabricant ou l'agent.

Si la housse du siège a besoin d'être remplacée, assurez-vous que seuls des produits originaux Axkid sont utilisés. Si d'autres produits sont utilisés, le système de sécurité du siège Axkid Modukid Seat peut être compromis et entraîner des blessures graves en cas d'accident.

Garantie

Le siège Axkid Modukid Seat est couvert par une garantie de 24 mois à compter de la date d'achat. Conservez votre reçu et apportez-le à votre lieu d'achat pour toute question ou réclamation relative à la garantie.

La garantie ne couvre pas:

Usure normale

Dommages dus à une mauvaise utilisation, une négligence ou un accident

Des réparations effectuées par une tierce partie

Tous les matériaux utilisés ont une très haute résistance aux UV. Cependant, la lumière UV est très agressive et va conduire finalement à une décoloration de la housse du siège. Cette décoloration n'est pas couverte par notre garantie car elle est considérée comme une usure normale.

Axkid Modukid Seat

Seggiolino auto per bambini fino a 18 kg

Istruzioni per l'uso

IT

Informazioni importanti

Leggere le presenti istruzioni per l'uso prima di installare Axkid Modukid Seat nel veicolo. Maggiori informazioni e i video per l'installazione sono disponibili al sito www.axkid.com.

Grazie per aver scelto un prodotto Axkid. Il nostro team vanta oltre 30 anni di esperienza nel campo della sicurezza dei bambini e ha profuso ogni impegno per rendere Axkid Modukid Seat il più sicuro possibile. Axkid Modukid Seat è omologato ai sensi del Regolamento n. 129/02 della Commissione economica per l'Europa delle Nazioni Unite (UN/ECE). Per la massima sicurezza del bambino, è importante ricordare quanto segue:

Leggere attentamente le presenti istruzioni per l'uso prima di installare Axkid Modukid Seat. Per qualsiasi dubbio rivolgersi al rivenditore, che può mostrare la procedura di installazione corretta. L'installazione errata potrebbe mettere a repentaglio la sicurezza del bambino.

Non utilizzare il seggiolino auto in un sedile con airbag attivo. Se si desidera installare comunque Axkid Modukid Seat in questa posizione, disattivare l'airbag seguendo le istruzioni del produttore del veicolo.

Secondo una ricerca approfondita, un bambino che viaggia in un seggiolino auto rivolto in avanti è esposto a un rischio di lesioni personali gravi cinque volte maggiore rispetto a un bambino che viaggia su un seggiolino orientato all'indietro.

Il seggiolino auto deve sempre essere sostituito in caso di incidente, anche se di lieve entità. Potrebbe riportare danni non visibili e compromettere seriamente la sicurezza del bambino. Per questo motivo, Axkid sconsiglia di acquistare seggiolini auto di seconda mano.

Non lasciare mai il bambino incustodito a bordo.

Fissare sempre bagagli o altri oggetti liberi nel veicolo, in quanto potrebbero ferire i passeggeri in caso di collisione.

Conservare le presenti istruzioni per l'uso per riferimento futuro.

Installare sempre il seggiolino auto in modo che nessuna parte rimanga schiacciata da sedili scorrevoli, portiere ecc.

Axkid Modukid Seat è indicato per i bambini che riescono a mantenere la posizione seduta, cioè a partire da circa 6-9 mesi di età, fino a circa 4 anni.

Non utilizzare mai il seggiolino auto senza il rivestimento in tessuto.

Questo seggiolino auto deve SEMPRE essere installato insieme ad Axkid Modukid Base.

Questo seggiolino auto deve SEMPRE essere orientato all'indietro.

Indice

Parti	29
Regolazione del seggiolino	29
Regolazione del seggiolino auto in base alla crescita del bambino	29
Sistemazione del bambino nel seggiolino	30
Fermo del supporto per la testa sul poggiatesta	30
Posizionamento consentito e vietato del seggiolino auto	30-31
Installazione a bordo dell'auto	31
Installazione della base	31
Installazione di Axxkid Modukid Seat sulla base	31
Cura e manutenzione	32
Garanzia	32

Parti

A	Leva di bloccaggio del poggiatesta	G	Cinghia di regolazione della cintura
B	Poggiatesta	H	Connettore ASIP
C	Spallacci	I	Leva di regolazione dell'inclinazione
D	Imbracatura	J	Piastra di fissaggio del seggiolino
E	Fibbia della cintura	K	Insero poggiatesta
F	Pulsante di regolazione dell'imbracatura		

Regolazione del seggiolino

L'angolazione del seggiolino può essere regolata in tre posizioni differenti. La regolazione può essere effettuata sia prima che dopo aver sistemato il bambino nel seggiolino.

Per regolare l'angolazione del seggiolino:

- Tirare la leva di regolazione dell'inclinazione (I) e spingere o tirare il seggiolino nella posizione desiderata.
- Rilasciare la leva di regolazione dell'inclinazione (I) per bloccare il seggiolino in una delle tre posizioni fisse.

Regolazione del seggiolino auto in base alla crescita del bambino

All'occorrenza, aggiungere l'insero poggiatesta (K). Si raccomanda di utilizzare l'insero per i bambini di circa 9-18 mesi, affinché siano avvolti meglio dal seggiolino.

Sistemazione del bambino nel seggiolino

- 1 Premere il pulsante di regolazione (F) dell'imbracatura e tirare in avanti le cinghie delle spalle (non gli spallacci) per allentare completamente l'imbracatura.
- 2 Premere il pulsante di sblocco rosso dell'imbracatura sulla fibbia (E) della cintura e sganciare l'imbracatura.
- 3 Sistemare il bambino nel seggiolino auto. Infilare le braccia del bambino nelle cinghie delle spalle in modo che le cinghie rimangano sospese sul torace e sulla pancia.
- 4 Tirare le cinghie delle spalle contemporaneamente e inserire le linguette dell'imbracatura nella fibbia fra le gambe.
- 5 Tirare la cinghia di regolazione della cintura (G). Per stringere la cinghia di regolazione, è importante tirare sempre l'imbracatura al centro e in linea retta. In tal modo, l'imbracatura si stringe e il poggiatesta (B) scende automaticamente all'altezza corretta.

Fermo del supporto per la testa sul poggiatesta

Il poggiatesta di Axkid Modukid Seat è dotato di un fermo del supporto per la testa. Tale fermo consente di mantenere il poggiatesta in una posizione fissa. Per attivare il fermo del supporto per la testa, tirare la cinghia di regolazione dell'imbracatura finché il poggiatesta non si trova all'altezza desiderata. Quando il poggiatesta si blocca in posizione, si sente un leggero "clic". Verificare che il poggiatesta non possa essere tirato ulteriormente verso il basso e attivare il fermo del poggiatesta spostando la leva di bloccaggio del poggiatesta (A) verso destra.

Posizionamento consentito e vietato del seggiolino auto

Axkid Modukid Seat deve sempre essere utilizzato insieme ad Axkid Modukid Base, che può essere installata su qualsiasi sedile passeggero rivolto in avanti dotato di punti di ancoraggio ISOFIX.

IMPORTANTE: Se si desidera installare Axkid Modukid Seat su un sedile con airbag, l'airbag deve essere scollegato da un centro di assistenza autorizzato. Alcuni veicoli presentano un interruttore che permette di disattivare manualmente l'airbag. È importante verificare sempre se la spia nel veicolo indica che l'airbag è disattivato.

AVVERTENZA: Non utilizzare mai su un sedile con airbag attivo

AVVERTENZA: Non utilizzare mai su sedili orientati all'indietro o lateralmente

AVVERTENZA: Gli airbag sono progettati per gli adulti e possono ferire gravemente il bambino in caso di incidente.

7 Posizionamento consentito e vietato del seggiolino auto.

Sedile passeggero anteriore (senza airbag attivo)	SI
Sedile passeggero anteriore (con airbag attivo)	NO
Sedile rivolto in avanti con punti di ancoraggio ISOFIX	SI
Sedile senza punti di ancoraggio ISOFIX	NO
Sedili orientati lateralmente	NO
Sedili orientati all'indietro	NO

8 Questo seggiolino auto deve sempre essere montato orientato all'indietro.



Non installare mai un bambino su un sedile del passeggero in cui è installato un airbag attivo.



Installazione a bordo dell'auto

Installazione della base

Axxid Modukid Seat deve SEMPRE essere installato insieme ad Axxid Modukid Base. Per l'installazione della base, vedere le istruzioni per l'uso di Axxid Modukid Base.

Installazione di Axxid Modukid Seat sulla base

9 Per installare Axxid Modukid Seat sulla base, tirare l'impugnatura di sblocco del seggiolino in posizione estesa e spingere il seggiolino sulla base. La piastra di fissaggio del seggiolino (J) deve fissarsi alla base con un "clic".

10 Verificare che Axxid Modukid Seat non entri in contatto con i sedili adiacenti del veicolo, la gamba di supporto sia fissata saldamente al pavimento e il cicalino di installazione della gamba di supporto non emetta più alcun suono.

Axxid Modukid Seat è dotato di un sistema di protezione dagli impatti laterali, ASIP (Axxid Side Impact Protection). Per installare il sistema ASIP, individuare il connettore (H) della protezione antiurto laterale sul seggiolino per bambini più vicino al lato del veicolo (cioè alla portiera). Verificare che le due frecce triangolari sulla protezione antiurto laterale siano rivolte nella stessa direzione della freccia triangolare sul connettore della protezione. Posizionare l'apertura ovale superiore sul lato inferiore della protezione antiurto laterale sul connettore della protezione. Spingere la protezione antiurto laterale contro il lato del seggiolino auto e far scorrere la protezione verso l'alto sul relativo connettore. Quando la protezione antiurto laterale si blocca in posizione, si sente un leggero "clic". Smontaggio: spingere la protezione antiurto laterale verso il basso e rimuoverla.

11

IMPORTANTE:

Axkid Modukid Seat deve SEMPRE essere installato insieme ad Axkid Modukid Base.

È vietato montare il seggiolino utilizzando altre basi o la cintura di sicurezza del veicolo. In caso contrario, il seggiolino auto potrebbe fissarsi in modo errato e sussiste il rischio di gravi lesioni personali.

Cura e manutenzione

Il rivestimento del seggiolino può essere rimosso e lavato in lavatrice a 30°C con un programma "delicato". Non asciugare il rivestimento in asciugatrice, in quanto potrebbe danneggiarsi e l'imbottitura potrebbe staccarsi dal tessuto. Sul sito www.axkid.com sono disponibili i filmati che mostrano le procedure per rimuovere e riposizionare il rivestimento.

Tutte le parti in plastica di Axkid Modukid Seat possono essere pulite con detergente neutro e acqua. Non utilizzare sostanze chimiche aggressive contenenti solventi ecc. in quanto potrebbero danneggiare la plastica e ridurre la sicurezza del seggiolino auto.

Tutti i materiali utilizzati in Axkid Modukid Seat sono riciclabili e devono essere riciclati nel rispetto delle leggi locali. Per informazioni sul riciclaggio del prodotto, rivolgersi al centro di riciclaggio locale.

Non modificare né alterare Axkid Modukid Seat adottando procedure diverse da quelle descritte nelle presenti istruzioni per l'uso. Attenersi scrupolosamente alle presenti istruzioni. Eventuali riparazioni devono essere effettuate dal produttore o dall'agente.

Se è necessario sostituire il rivestimento del seggiolino, utilizzare esclusivamente prodotti originali Axkid. L'utilizzo di altri prodotti potrebbe compromettere il sistema di sicurezza di Axkid Modukid Seat, causando gravi lesioni personali in caso di incidente.

Garanzia

Axkid Modukid Seat è coperto da una garanzia di 24 mesi a partire dalla data di acquisto. Conservare sempre la ricevuta e consegnarla al punto di acquisto in caso di problemi in garanzia.

La garanzia non copre:

Normale usura

Danni dovuti a uso improprio, negligenza o incidente

Riparazioni effettuate da terzi

Tutti i materiali utilizzati presentano un'altissima resistenza ai raggi UV. Tuttavia, i raggi UV sono estremamente aggressivi e comportano il graduale scolorimento del rivestimento del seggiolino. Tale scolorimento non è coperto da garanzia, in quanto è considerato normale usura.

Axkid Modukid Seat

Bilstol for barn opptil 18 kg

Bruksanvisning

NO

Viktig informasjon

Les denne bruksanvisningen før du monterer bilstolen Axkid Modukid Seat i kjøretøyet. Du finner mer informasjon og monteringsvideoer på www.axkid.com.

Takk for at du valgte et produkt fra Axkid. Vi har mer enn 30 års erfaring med sikkerhet for barn, og vi har gjort vårt ytterste for å gjøre bilstolen Axkid Modukid Seat så trygg som mulig. Axkid Modukid Seat er godkjent i henhold til FN-forskriften 129/02. For at barnet skal være maksimalt beskyttet er det viktig å huske følgende:

Les denne bruksanvisningen grundig før du monterer bilstolen Axkid Modukid Seat. Hvis du er i tvil, kan du kontakte forhandleren for å få en demonstrasjon av riktig montering. Feil montering kan være farlig for barnet.

Ikke bruk en bilstol i et sete der det er montert en aktiv kollisjonspute. Hvis du likevel ønsker å montere Axkid Modukid Seat i dette setet, må kollisjonsputen deaktiveres i henhold til bilprodusentens anvisninger.

Omfattende forskning har vist at risikoen for alvorlige skader eller dødsfall er fem ganger større for et lite barn som sitter i en forovervendt bilstol enn i en bakovervendt bilstol.

Hvis du blir utsatt for en ulykke, må bilstolen alltid skiftes ut uansett hvor alvorlig ulykken er. Den kan ha fått skader som ikke kan oppdages og som kan sette barnets sikkerhet i fare. Derfor anbefaler ikke Axkid at du kjøper brukt bilstol.

Ikke la barnet sitte uten tilsyn i bilen.

Sørg for at all bagasje og alle løse gjenstander er sikret i kjøretøyet, ettersom de kan skade passasjerer i en eventuell kollisjon.

Ta vare på denne bruksanvisningen for fremtidig bruk.

Sørg for å montere bilstolen slik at ingen deler kan sette seg fast i regulerbare seter, bildører og lignende.

Axkid Modukid Seat egner seg fra barnet kan sitte stabilt, fra rundt seks til ni måneders alder, til barnet er ca. 4 år.

Bilstolen skal aldri brukes uten stofftrekket.

Denne bilstolen skal BARE monteres sammen med Axkid Modukid Base.

Denne bilstolen skal BARE monteres bakovervendt.

Innhold

Deler	34
Justere setet	34
Slik justerer du bilstolen så den passer til barnet	34
Spenne barnet fast i stolen	35
Låsbar nakkestøtte	35
Tillatt og forbudt plassering av bilstolen	35-36
Montering i bilen	36
Montering av base	36
Montere Axkid Modukid Seat på basen	36
Vedlikehold	37
Garanti	37

Deler

A	Låsespak for nakkestøtte	G	Justeringsrem for belte
B	Nakkestøtte	H	ASIP-kobling
C	Skulderputer	I	Justeringspak for setevinkel
D	Sele	J	Setefesteplate
E	Beltespenne	K	Innlegg for nakkestøtte
F	Justeringsknapp for sele		

Justere setet

Setevinkelen kan justeres i tre forskjellige stillinger. Dette kan gjøres før barnet settes i stolen eller når barnet sitter i stolen.

Slik justerer du setevinkelen:

- Trekk i justeringsspaken for setevinkel (I) og skyv eller trekk setet til ønsket stilling.
- Slipp justeringsspaken (I), så låses setet i en av de tre faste stillingene.

Slik justerer du bilstolen så den passer til barnet

Monter nakkestøtteinnlegget (K) hvis det er nødvendig. Vi anbefaler å bruke innlegget hvis barnet er mellom 9 og 18 måneder gammelt for å sikre god passform.

Spenne barnet fast i stolen

- 1 Trykk på selejusteringsknappen (F) og trekk skulderstroppene (ikke de vatterte skulderputene) fremover slik at selen løsnes helt.
- 2 Trykk på den røde frigjøringsknappen på beltespennen (E) og løsne selen.
- 3 Sett barnet i bilstolen. Legg barnets armer mellom skulderstroppene slik at stroppene henger over bryst og mage.
- 4 Trekk skulderstroppene sammen og før endene av selene inn i spennen i skrittet.
- 5 Trekk i beltejusteringsremmen (G). Det er viktig at du alltid trekker selen rett, fra midten, når du strammer den. Selen strammes da riktig, og nakkestøtten (B) vil automatisk gli ned til riktig høyde.

Låsbar nakkestøtte

Nakkestøtten til Axkid Modukid Seat er låsbar. Den kan brukes for å holde nakkestøtten i fast stilling.

- 6 Låsen aktiveres ved å trekke i justeringsremmen til hodestøtten befinner seg i ønsket høyde. Du hører et lite klikk når nakkestøtten er låst i stilling. Kontroller at nakkestøtten ikke kan skyves ytterligere ned, og aktiver låsen ved å flytte låsespaken (A) mot høyre.

Tillatt og forbudt plassering av bilstolen

Axkid Modukid Seat kan bare brukes sammen med Axkid Modukid Base, som kan monteres på alle forovervendte passasjer seter med ISOFIX-koblingspunkter.

VIKTIG: Hvis du vil montere Axkid Modukid Seat på et sete med kollisjonspute, må kollisjonsputen frakobles ved et autorisert verksted. Noen kjøretøy har en bryter som du kan bruke til å deaktivere kollisjonsputen manuelt. Det er viktig å kontrollere at indikatorlampen i kjøretøyet viser at kollisjonsputen er deaktivert.

ADVARSEL: Må aldri brukes på et sete som har en aktiv kollisjonspute

ADVARSEL: Må aldri brukes på bakovervendte eller sidevendte bilseter

ADVARSEL: Kollisjonsputer er beregnet for voksne og kan påføre barnet alvorlige skader i en eventuell krasj

7 Tillatt og forbudt plassering av bilstolen.

Passasjer sete foran (uten aktiv kollisjonspute)	Ja
Passasjer sete foran (med aktiv kollisjonspute)	NEI
Forovervendt sete med ISOFIX-koblingspunkter	Ja
Sete uten ISOFIX-koblingspunkter	NEI
Sidevendt sete	NEI
Bakovervendt sete	NEI

8 Denne bilstolen skal bare monteres bakovervendt.



Sett aldri barn i et passasjer sete der en aktiv airbag er montert.



Montering i bilen

Montering av base

Axxkid Modukid Seat skal BARE monteres sammen med Axxkid Modukid Base.
For montering av basen, se bruksanvisning for Axxkid Modukid Base.

Montere Axxkid Modukid Seat på basen

- 9 For å montere Axxkid Modukid Seat på basen trekker du setefrigjøringshåndtaket helt ut og trykker stolen ned på basen. Setefesteplaten (J) skal klikke på plass i basen.
- 10 Sørg for at Axxkid Modukid Seat ikke er i kontakt med andre seter i kjøretøyet, at støttebeinet er forsvarlig festet i gulvet og at støttebeinets monteringssummer har sluttet å summe.

Axxkid har utstyrt Axxkid Modukid Seat med en sidekollisjonsbeskyttelse, ASIP (Axxkid Side Impact Protection). For å montere ASIP finner du festet til sidekollisjonsbeskyttelsen på den siden av bilstolen som er nærmest bildøren. Sørg for at de to trekantede pilene på sidekollisjonsbeskyttelsen peker i samme retning som den trekantede pilen på sidekollisjonsbeskyttelsens feste. Plasser den øverste av de to ovale åpningene nederst på sidekollisjonsbeskyttelsen over festet. Trykk sidekollisjonsbeskyttelsen mot bilstolen og før den oppover på festet. Du hører et lite klikk når sidekollisjonsbeskyttelsen er låst på plass. For å fjerne: Trykk sidekollisjonsbeskyttelsen nedover og løft den av.

11

VIKTIG:

Axkid Modukid Seat skal BARE monteres sammen med Axkid Modukid Base.

Ikke bruk en annen type base eller bilbeltemontering. Da risikerer du at bilstolen ikke er festet skikkelig, noe som kan forårsake alvorlige skader.

Vedlikehold

Setetrekket kan fjernes og vaskes i maskin på 30 °C. Bruk et skånsomt program. Trekket må ikke tørkes i tørketrommel. Det kan skade trekket og gjøre at polstringen løsner fra stoffet. På www.axkid.com finner du filmer som viser hvordan trekket skal tas av og settes på igjen.

Alle plastdelene til Axkid Modukid Seat kan rengjøres med mild såpe og vann. Ikke bruk kraftige kjemikalier som inneholder løsemidler eller lignende, da det kan skade plasten og gjøre bilstolen mindre sikker.

Alle materialer som er brukt i Axkid Modukid Seat, kan resirkuleres og bør leveres til miljøstasjon. Kontakt nærmeste miljøstasjon for å få råd om resirkulering av produktet.

Du må ikke foreta andre endringer på eller modifikasjoner av Axkid Modukid Seat enn dem som er beskrevet her. Følg instruksjonene i denne bruksanvisningen nøye. Eventuelle reparasjoner skal utføres av produsenten eller forhandleren.

Hvis setetrekket må byttes, må du bare bruke originale produkter fra Axkid. Bruk av andre produkter kan skade sikkerhetssystemet til Axkid Modukid Seat og forårsake alvorlige skader i en eventuell ulykke.

Garanti

Axkid Modukid Seat har 2 års garanti fra kjøpsdatoen. Ta vare på kvitteringen, og ta den med til forhandleren ved en eventuell reklamasjon.

Garantien dekker ikke:

Normal slitasje

Skader som skyldes feil bruk, forsømmelser eller ulykker

Reparasjoner som er utført av tredjepart

Alle materialer som er brukt, er meget UV-bestandige. Men UV-lys er svært aggressivt, og vil til slutt føre til at setetrekket falmer. Dette dekkes ikke av garantien, ettersom det regnes som normal slitasje.

Axkid Modukid Seat

PL

Fotelik samochodowy dla dzieci o wadze do 18 kg

Instrukcja obsługi

Ważne informacje

Przed zainstalowaniem fotelika samochodowego Axkid Modukid Seat w samochodzie należy przeczytać niniejszą instrukcję obsługi. Aby uzyskać więcej informacji i zapoznać się z materiałem filmowym dotyczącym instalacji, odwiedź stronę www.axkid.com.

Dziękujemy za wybranie produktu Axkid. Nasz zespół ma ponad 30-letnie doświadczenie w zakresie bezpieczeństwa dzieci i zrobiliśmy wszystko, aby fotelik samochodowy Axkid Modukid Seat był jak najbezpieczniejszy. Fotelik samochodowy Axkid Modukid Seat został zatwierdzony zgodnie z rozporządzeniem ONZ nr 129/02. Aby zmaksymalizować bezpieczeństwo dziecka, ważne jest, aby pamiętać o następujących sprawach:

Przed zainstalowaniem fotelika samochodowego Axkid Modukid Seat należy uważnie przeczytać niniejszą instrukcję obsługi. W razie wątpliwości należy skontaktować się ze sprzedawcą, który może pokazać prawidłową instalację. Nieprawidłowa instalacja może zagrazić dziecku.

Nie należy używać fotelika samochodowego w miejscu pasażera, w którym zamontowana jest aktywna poduszka powietrzna. Jeśli nadal chcesz zainstalować fotelik samochodowy Axkid Modukid Seat w tym miejscu, należy wyłączyć poduszkę powietrzną zgodnie z instrukcją producenta pojazdu.

Rozległe badania wykazały, że ryzyko poważnych obrażeń jest pięć razy większe dla dziecka podczas podróży w foteliku skierowanym do przodu w porównaniu z fotelikiem skierowanym do tyłu.

W razie wypadku, nawet niegroźnej kolizji, fotelik samochodowy należy zawsze wymienić. Może bowiem wystąpić uszkodzenie, które jest niewykrywalne, a które może poważnie zagrażać bezpieczeństwu dziecka. Z tego powodu Axkid nie zaleca kupowania używanych fotelików samochodowych.

Nigdy nie zostawiaj dziecka bez opieki w samochodzie.

Upewnij się, że bagaż lub luźne przedmioty są zabezpieczone w pojeździe, ponieważ mogą spowodować obrażenia pasażerów w przypadku kolizji.

Należy zachować niniejszą instrukcję do późniejszego wykorzystania.

Upewnij się, że fotelik samochodowy jest zamontowany w taki sposób, by żadne części nie zostały zablokowane przez ruchome siedzenia, drzwi samochodu itp.

Fotelik samochodowy Axkid Modukid Seat nadaje się do użytku od momentu, kiedy dziecko może siedzieć stabilnie, w przybliżeniu od szóstego-dziewiątego miesiąca życia, do około 4 roku życia.

Nigdy nie używaj fotelika samochodowego bez pokrowca tekstylnego.

Ten fotelik samochodowy może być instalowany TYLKO razem z podstawą Axkid Modukid.

Fotelik samochodowy może być montowany TYLKO tyłem do kierunku jazdy.

Zawartość

Części	39
Regulacja siedziska	39
Regulacja fotelika samochodowego w celu dopasowania do dziecka	39
Zapinanie dziecka w foteliku	40
Hamulec podparcia głowy na zagłówku	40
Dozwolone i niedozwolone umieszczenie fotelika samochodowego	40-41
Montaż w samochodzie	41
Montaż wraz z podstawą	41
Instalacja fotelika Axkid Modukid Seat na podstawie	41
Pielęgnacja i konserwacja	42
Gwarancja	42

Części

A	Dźwignia blokady zagłówka	G	Pasek regulacji pasa
B	Zagłówek	H	Złącze ASIP
C	Podkładki na ramię	I	Dźwignia regulacji oparcia
D	Szelki	J	Płyta mocująca fotelik
E	Klamra pasa	K	Wkładka zagłówka
F	Przycisk regulacji szelek		

Regulacja siedziska

Kąt siedziska można ustawić w trzech różnych pozycjach. Można to zrobić zarówno przed umieszczeniem dziecka w foteliku, jak i z dzieckiem znajdującym się w foteliku.

Aby wyregulować kąt siedziska:

- Pociągnij dźwignię regulacji oparcia (I) i naciśnij lub pociągnij za siedzisko w celu uzyskania zamierzonego położenia siedziska.
- Zwolnij dźwignię regulacji oparcia (I), a siedzenie zablokuje się w jednej z trzech stałych pozycji.

Regulacja fotelika samochodowego w celu dopasowania do dziecka

W razie potrzeby dodaj wkładkę zagłówka (K). Zalecamy korzystanie z wkładki, jeśli dziecko jest w wieku od 9 do 18 miesięcy w celu zapewnienia odpowiedniego dopasowania.

Zapinanie dziecka w foteliku

- 1 Naciśnij przycisk regulacji szelek (F) i pociągnij do przodu za ramiączka (nie za podkładki barkowe), aby całkowicie poluzować szelki.
- 2 Naciśnij czerwony przycisk zwalnający szelki na klamrze pasa (E) i odepnij szelki.
- 3 Umieść dziecko w foteliku. Umieścić ramiona dziecka pod ramiączkami, tak aby zwiisały nad klatką piersiową i brzuchem.
- 4 Ściągnij ramiączka razem i włóż języki szelek do klamry kroczonej.
- 5 Podciągnij pasek regulacji pasa (G). Ważne jest, aby zawsze ciągnąć szelki prosto i centralnie przy dociąganiu paska regulacji. Spowoduje to dociągnięcie szelek, a zagłówek (B) automatycznie przesunie się do odpowiedniej wysokości.

Hamulec podparcia głowy na zagłówku

- Zagłówek na fotelu Axkid Modukid Seat jest wyposażony w hamulec podparcia głowy. Można użyć, jeśli zagłówek ma być zamocowany w stałej pozycji. Aby włączyć hamulec podparcia głowy, pociągnij pasek regulacji szelek, aż zagłówek znajdzie się na żądanej wysokości - usłyszysz słaby dźwięk „klik” z zagłówka, gdy zablokuje się we właściwej pozycji. Sprawdź, czy zagłówek nie może być dalej wciśnięty i aktywuj hamulec zagłówka, przesuwając dźwignię blokady zagłówka (A) w prawo.
- 6

Dozwolone i niedozwolone umieszczenie fotelika samochodowego

Fotelik Axkid Modukid Seat może być zamontowany tylko wraz z podstawą Axkid Modukid Base, którą można zamontować na każdym skierowanym do przodu fotelu pasażera, który ma punkty mocowania ISOFIX.

WAŻNE: Jeśli chcesz zainstalować fotelik samochodowy Axkid Modukid Seat w miejscu, w którym zamontowana jest poduszka powietrzna, poduszka powietrzna musi być odłączona w autoryzowanym serwisie. Niektóre pojazdy mogą być wyposażone w wyłącznik, który umożliwia ręczne wyłączenie poduszki powietrznej. Ważne jest, aby zawsze sprawdzić, czy lampka kontrolna pojazdu pokazuje, że poduszka powietrzna jest wyłączona.

OSTRZEŻENIE: Nigdy nie używaj fotelika na siedzeniu z aktywną poduszką powietrzną

OSTRZEŻENIE: Nigdy nie używaj fotelika na siedzeniach pojazdu skierowanych do tyłu lub w bok

OSTRZEŻENIE: Poduszki powietrzne są przeznaczone dla dorosłych i stanowią poważne zagrożenie dla dziecka w razie wypadku

7 Dozwolone i niedozwolone umieszczenie fotelika samochodowego.

Przedni fotel pasażera (bez aktywnej poduszki powietrznej)	Tak
Przedni fotel pasażera (z aktywną poduszką powietrzną)	NIE
Fotel skierowany do przodu z punktami mocowania ISOFIX	Tak
Fotel bez punktów mocowania ISOFIX	NIE
Siedzenia skierowane w bok	NIE
Siedzenia skierowane do tyłu	NIE

8 Ten fotelik może być zamontowany tylko w stronę przeciwną do kierunku jazdy.



Nigdy nie montuj fotelika na miejscu wyposażonym w aktywną poduszkę powietrzną.



Montaż w samochodzie

Montaż wraz z podstawą

Fotelik Axkid Modukid Seat może być instalowany TYLKO razem z podstawą Axkid Modukid Base. Montaż podstawy - patrz instrukcja obsługi podstawy Axkid Modukid Base.

Instalacja fotelika Axkid Modukid Seat na podstawie

9 Przy instalacji fotelika Axkid Modukid Seat na podstawie należy pociągnąć uchwyt zwolnienia fotelika do położenia maksymalnie wysuniętego i wepchnąć fotelik na podstawę. Płytką mocująca fotelika (J) powinna się zablokować w podstawie.

10 Upewnij się, że fotelik Axkid Modukid Seat nie dotyka znajdującego się obok fotela w pojeździe, wspornik jest pewnie zamocowany do podłogi oraz że brzęczyk instalacji wspornika przestaje emitować sygnał dźwiękowy.

11 Firma Axkid wyposażyła fotelik Axkid Modukid Seat w boczny system ochrony przed uderzeniami, ASIP (Axkid Side Impact Protection). Aby zainstalować ASIP, należy zlokalizować złącze poduszki udarowej (H) na foteliku dziecięcym znajdującym się najbliżej boku pojazdu (tj. najbliżej drzwi). Upewnij się, że dwie trójkątne strzałki na bocznej poduszce udarowej wskazują ten sam kierunek, co trójkątna strzałka na złączu bocznej poduszki udarowej. Umieść górny z dwóch owalnych otworów na spodniej stronie bocznej poduszki udarowej nad złączem bocznej poduszki udarowej. Wciśnij boczną poduszkę udarową w kierunku boku fotela pojazdu, a następnie przesuń boczną poduszkę udarową do góry na złącze bocznej poduszki udarowej. W momencie zablokowania bocznej poduszki udarowej na swoim miejscu słyhać lekkie kliknięcie. W celu wyjęcia: wciśnij boczną poduszkę udarową do dołu i wyjmij.

WAŻNE:

Fotelik Axkid Modukid Seat może być instalowany TYLKO razem z podstawą Axkid Modukid Base. Nie wolno używać innej podstawy, ani mocować fotelika do pasów bezpieczeństwa pojazdu. W przeciwnym razie zachodzi ryzyko niewystarczającego zamocowania fotelika, co może doprowadzić do poważnych obrażeń.

Pielęgnacja i konserwacja

Pokrowiec fotelika można zdjąć i wyprać w pralce w temperaturze 30 °C w programie „łagodny cykl”. Nie należy suszyć pokrowca w suszarce, gdyż może to uszkodzić pokrowiec, a wyściółka może się oddzielić od tkaniny. Na stronie www.axkid.com, zamieszczono filmy pokazujące, jak zdjąć i założyć pokrowiec.

Wszelkie plastikowe części fotelika Axkid Modukid Seat można czyścić przy użyciu łagodnego detergentu i wody. Nie stosować agresywnych chemikaliów zawierających rozpuszczalniki itp., ponieważ może to spowodować uszkodzenie tworzywa sztucznego i narazić na szwank bezpieczeństwo gwarantowane przez fotelik samochodowy.

Wszystkie materiały użyte w foteliku Modukid Axkid Seat podlegają recyklingowi i powinny zostać poddane recyklingowi zgodnie z lokalnymi przepisami. Aby uzyskać informacje dotyczące recyklingu produktu, należy zwrócić się do lokalnego centrum recyklingu.

Nie wolno wprowadzać jakichkolwiek modyfikacji ani zmian w foteliku samochodowym Axkid Modukid Seat, innych niż opisane w niniejszej instrukcji obsługi. Należy dokładnie przestrzegać wskazówek zawartych w niniejszej instrukcji. Wszelkie naprawy może przeprowadzać tylko producent lub autoryzowany przedstawiciel.

Jeśli pokrowiec fotelika wymaga wymiany, należy upewnić się, że używane są tylko oryginalne produkty Axkid. W przypadku użycia innych produktów naruszony może zostać system bezpieczeństwa fotelika Axkid Modukid Seat, co może spowodować poważne obrażenia w razie wypadku.

Gwarancja

Fotelik samochodowy Axkid Modukid Seat jest objęty 24-miesięczną gwarancją od daty zakupu. Zachowaj dowód zakupu, ponieważ w razie skorzystania z gwarancji należy go okazać w miejscu zakupu.

Gwarancja nie obejmuje:

Normalnego zużycia

Uszkodzeń spowodowanych nieprawidłowym użyciem, zaniedbaniem lub wypadkiem

Jeżeli naprawy zostały przeprowadzone przez stronę trzecią

Wszystkie użyte materiały mają bardzo wysoki współczynnik odporności na promieniowanie UV. Jednak promieniowanie UV jest bardzo agresywne i ostatecznie prowadzi do wypłócenia pokrycia fotelika. Nie jest to objęte gwarancją, ponieważ jest uważane za normalne zużycie.

Axkid Modukid Seat

Assento de carro para crianças com peso até 18 kg

Manual de instruções

PT

Informação importante

Leia este manual de instruções antes de instalar o Axkid Modukid Seat no seu veículo. Para mais informação e vídeos de instalação visite www.axkid.com..

Obrigado por escolher um produto da Axkid. A nossa equipa tem mais de 30 anos de experiência combinada em segurança infantil e fizemos o nosso melhor para tornar o Axkid Modukid Seat o mais seguro possível. O Axkid Modukid Seat é aprovado de acordo com o Regulamento n.º 129/02 da ONU. Para maximizar a segurança do seu filho, é importante ter em mente o seguinte:

Leia este manual de instruções com atenção antes de instalar o Assento Axkid Modukid no seu veículo. Em caso de dúvida, contacte o revendedor, que pode demonstrar uma instalação correta. Uma instalação incorreta pode colocar em risco seu filho.

Não utilize um assento infantil numa posição onde esteja instalado um airbag ativo. Se ainda deseja instalar o Axkid Modukid Seat neste local, o airbag deve ser desligado de acordo com as instruções do fabricante do veículo.

Uma extensa pesquisa mostrou que o risco de lesões graves é cinco vezes maior para uma criança pequena quando viaja num assento automóvel voltado para a frente em comparação com um assento de carro voltado para trás.

Se tiver um acidente, não importa quão pequeno, o seu assento de carro infantil deve sempre ser substituído. Pode ter danos indetectáveis e comprometer seriamente a segurança do seu filho. Por esta razão, a Axkid não recomenda a compra de assentos automóvel em segunda mão.

Nunca deixe seu filho sozinho no carro.

Assegure-se de que qualquer bagagem ou objetos soltos estejam presos no veículo, pois podem causar ferimentos aos passageiros em caso de colisão.

Guarde este manual de instruções para referência futura.

Assegure-se de que o assento infantil esteja instalado de maneira a que nenhuma parte fique presa por assentos móveis, portas de carros, etc.

O Axkid Modukid Seat é adequado para utilização desde recém-nascidos até quando a criança pode sentar-se regularmente, aproximadamente dos seis aos nove meses de idade e até aos 4 anos.

Nunca utilize o assento infantil sem a capa de tecido.

Este assento automóvel só pode ser instalado em conjunto com a Axkid Modukid Base.

Este assento automóvel só pode ser instalado voltado para trás.

Conteúdo

Peças	44
Ajustar o assento	44
Ajustar o assento de automóvel à criança	44
Aperte a fivela do seu filho no assento	45
Travão de suporte de cabeça no encosto de cabeça	45
Posicionamento permitido e não permitido da cadeirinha de bebé	45-46
Instalação no carro	46
Instalação da base	46
Instalar o Axxkid Modukid Seat na base	46
Cuidado e manutenção	47
Garantia	47

Peças

A	Alavanca do encosto de cabeça	G	Tira de ajuste do cinto
B	Encosto de cabeça	H	Conector ASIP
C	Almofadas para ombros	I	Alavanca de ajuste reclinável
D	Cinto	J	Placa de fixação do assento
E	Fivela de cinto	K	Encaixe do apoio da cabeça
F	Botão de ajuste do cinto		

Ajustar o assento

O ângulo do assento pode ser ajustado em três posições diferentes. Isto pode ser feito antes que a criança esteja sentada ou com a criança no assento.

Para ajustar o ângulo do assento:

- Puxe a alavanca de ajuste reclinável (I) e empurre ou puxe o assento para a posição pretendida.
- Solte a alavanca de ajuste reclinável (I) e o assento travará em uma das três posições fixas.

Ajustar o assento de automóvel à criança

Se necessário, adicione a inserção do apoio para a cabeça (K). Recomendamos o uso da inserção se a criança tiver aproximadamente entre 9 e 18 meses para garantir um ajuste adequado.

Aperte a fivela do seu filho no assento

- 1 Pressione o botão de ajuste do arnês (F) e puxe para frente as alças dos ombros (não as ombreiras) para soltar completamente o arnês.
- 2 Pressione o botão de libertação do cinto vermelho na fivela do cinto (E) e desaperte o arnês.
- 3 Coloque a criança no assento automóvel. Coloque os braços da criança entre as alças para que estas fiquem penduradas no peito e no estômago.
- 4 Puxe as alças dos ombros e insira as linguetas do arnês na fivela da forquilha.
- 5 Puxe a correia de ajuste do cinto (G). É importante que puxe sempre o arnês direito e central ao apertar a alça de ajuste. Isto irá apertar o arnês e o apoio para a cabeça (B) deslizará automaticamente para a altura apropriada.

Travão de suporte de cabeça no encosto de cabeça

O encosto de cabeça do Axkid Modukid Seat está equipado com um travão de apoio de cabeça. Este pode ser utilizado se quiser manter o encosto de cabeça numa posição fixa. Para ativar o travão de apoio da cabeça, puxe a correia de ajuste da cablagem até que o apoio de cabeça esteja na altura desejada, irá ouvir um som de “estalido” do apoio de cabeça quando este ficar bloqueado. Verifique se o apoio de cabeça não pode mais ser puxado para baixo e ative o travão de apoio de cabeça movendo a alavanca de bloqueio do apoio de cabeça (A) para a direita.

Posicionamento permitido e não permitido da cadeirinha de bebé

O Axkid Modukid Seat também pode ser usado em conjunto com a Axkid Modukid Base que possa ser instalado em qualquer assento de passageiro virado para a frente que tenha pontos de conexão ISOFIX.

IMPORTANTE: Se quiser instalar o seu Axkid Modukid Seat num local onde exista um airbag instalado, o airbag deve ser desativado no centro de serviço autorizado. Alguns veículos podem estar equipados com um interruptor que lhe permite desligar manualmente o airbag. É importante sempre verificar se a luz indicadora do veículo mostra que o airbag está desligado.

AVISO: Nunca utilize em assento com airbag ativo

AVISO: Nunca utilize em assentos de veículos voltados para trás ou lateralmente

AVISO: Os airbags são concebidos para adultos e podem prejudicar seriamente seu filho em caso de acidente

7 Posicionamento permitido e não permitido do assento infantil.

Banco do passageiro dianteiro (sem airbag ativo)	Sim
Banco do passageiro dianteiro (airbag ativo)	NÃO
Assento voltado para frente com pontos de conexão ISOFIX	Sim
Assento sem pontos de conexão ISOFIX	NÃO
Assentos voltados para o lado	NÃO
Assentos voltados para trás	NÃO

8 Este assento de carro do bebê só é permitido para ser montado voltado para trás.



Nunca instale um sistema de retenção infantil num assento de passageiro equipado com um airbag ativo.



Instalação no carro

Instalação da base

O Axkid Modukid Seat só pode ser instalado em conjunto com a Axkid Modukid Base. Para instalação da base, consulte o Manual de instruções da Axkid Modukid Base.

Instalar o Axkid Modukid Seat na base

9 Ao instalar um Axkid Modukid Seat na base, puxe a alavanca de libertação do assento para a posição estendida e empurre o assento para a base. A placa de fixação do assento (J) deve clicar na base.

10 Assegure-se de que o Axkid Modukid Seat não está em contato com qualquer assento do veículo adjacente e que a perna de fixação está firmemente presa no piso e que a campainha de instalação da perna de fixação esteja silenciada.

A Axkid equipou a Axkid Modukid Seat com um Sistema de proteção contra impacto lateral, ASIP (Axkid Side Impact Protection). Para instalar o ASIP, localize o conector da almofada de impacto lateral (H) na cadeira de criança mais próxima da lateral do veículo (ou seja, mais próxima da porta). Garanta que as duas setas triangulares no bloco de impacto lateral apontam na mesma direção que a seta triangular no conector de bloco de impacto lateral.

11 Coloque a parte superior das duas aberturas ovais na parte inferior do bloco de impacto lateral por cima do conector de bloco de impacto lateral. Empurre o bloco de impacto lateral contra a lateral da cadeira para carro e deslize o bloco de impacto lateral para cima, no conector de bloco de impacto lateral. Irá sentir um leve clique enquanto o bloco de impacto se encaixa. Para remover: empurre o bloco de impacto lateral para baixo e remova.

IMPORTANTE:

O Axkid Modukid Seat só pode ser instalado em conjunto com a Axkid Modukid Base. Não utilize qualquer outra base ou montagem do cinto de segurança do veículo. Caso contrário, enfrenta o risco de o assento do carro não ser preso corretamente, o que pode levar a ferimentos graves.

Cuidado e manutenção

A tampa do assento pode ser removida e lavada numa máquina de lavar a 30 °C no programa "Suave". Não coloque a cobertura numa máquina de secar, uma vez que isto pode danificar a cobertura e o enchimento pode ser separado do tecido. Visite www.axkid.com para encontrar vídeos a explicar como remover e anexar a capa.

Todas as partes plásticas do Axkid Modukid Seat podem ser limpas com detergente suave e água. Não utilize produtos químicos agressivos contendo solventes, etc., pois isso pode causar danos ao plástico e comprometer a segurança do assento automóvel.

Todos os materiais utilizados no Axkid Modukid Seat são recicláveis e devem ser reciclados de acordo com a legislação local. Peça informações ao seu centro de reciclagem local sobre a reciclagem deste produto.

Não faça modificações nem alterações no Axkid Modukid Seat além das descritas neste manual de instruções. Siga cuidadosamente as instruções neste manual. Quaisquer reparações devem ser realizadas pelo fabricante ou pelo agente.

Se for necessário substituir o revestimento do banco, garanta que são apenas utilizados produtos da Axkid. Em caso de utilização de outros produtos, o sistema de segurança do Axkid Modukid Seat pode ser comprometido e pode causar ferimentos graves em caso de acidente.

Garantia

O Axkid Modukid Seat está coberto por uma garantia de 24 meses a partir da data da compra. Garanta que guarda o seu recibo e que o transporta consigo para o seu local de comprar se tiver algum problema relativamente à garantia.

A garantia não abrange:

Utilização e desgaste normais

Danos devido a utilização incorreta, negligência ou acidente

Se tiverem sido realizadas reparações por terceiros

Todos os materiais utilizados têm uma classificação de resistência UV muito elevada. No entanto, a luz UV é muito agressiva e irá acabar por desvanecer o revestimento do banco. Isto não é abrangido pela nossa garantia pois é considerado utilização e desgaste normais.

Axkid Modukid Seat

Bilbarnstol för barn som väger upp till 18 kg

Instruktionsbok

SE

Viktig information

Läs denna instruktionsbok innan du monterar bilbarnstolen Axkid Modukid Seat i bilen. Mer information och monteringsfilmer finns på www.axkid.com.

Tack för att du valt en produkt från Axkid. Vårt team har över 30 års erfarenhet inom barnsäkerhet, och vi har gjort vårt yttersta för att Axkid Modukid Seat ska bli så säkert som möjligt. Axkid Modukid Seat är godkänd i enlighet med FN-föreskrift nr 129/02. För att maximera säkerheten för barnet är det viktigt att tänka på följande:

Läs denna instruktionsbok noggrant innan du monterar Axkid Modukid Seat. Om du är osäker på om du gjort rätt, kontakta din återförsäljare som kan visa dig korrekt montering. Felaktig montering innebär fara för ditt barn.

Använd inte en bilbarnstol på ett säte med aktiv airbag. Om du trots allt vill montera Axkid Modukid Seat på denna plats måste airbagen kopplas ur enligt fordonstillverkarens anvisningar.

Omfattande undersökningar har visat att risken för allvarliga skador är fem gånger större i en framåtvänd bilbarnstol jämfört med en bakåtvänd.

Bilbarnstolen ska bytas ut om den varit med om en olycka, oavsett hur liten olyckan än är. Bilbarnstolen kan ha fått osynliga skador som allvarligt påverkar barnets säkerhet. Därför avråder Axkid alltid från att köpa en begagnad bilbarnstol.

Lämna aldrig barnet utan uppsikt i bilen.

Se till att eventuellt bagage och lösa föremål är ordentligt fästa i bilen eftersom de kan orsaka personskada vid en kollision.

Spara denna instruktionsbok för framtida bruk.

Se till att bilbarnstolen är monterad så att inga delar kan fastna i rörliga säten, bildörrar osv.

Axkid Modukid Seat är lämplig att använda från att barnet kan sitta stadigt, runt sex till nio månaders ålder, till barnet är runt 4 år.

Använd aldrig bilbarnstolen utan dess tygklädsel.

Denna bilbarnstol får ENDAST monteras tillsammans med Axkid Modukid Base.

Denna bilbarnstol får ENDAST monteras bakåtvänd.

Innehåll

Delar	49
Justera sätet	49
Justera bilbarnstolen så att den passar ditt barn	49
Spänn fast barnet i bilbarnstolen	50
Låsbart huvudstöd	50
Tillåten och otillåten placering av bilbarnstolen	50-51
Montering i bil	51
Montering av bas	51
Montera Axkid Modukid Seat på basen	51
Skötsel och underhåll	52
Garanti	52

Delar

A	Låshandtag för nackstöd	G	Justeringsrem för bilbarnstolens bälte
B	Huvudstöd	H	ASIP-koppling
C	Axelskydd	I	Lutningsspak
D	Bilbarnstolens bälte	J	Platta för sitsfästning
E	Bältesspänne	K	Inlägg för nackstöd
F	Justeringsrem för bilbarnstolens sele		

Justera sätet

Sätets lutning kan justeras i tre olika lägen. Detta kan göras både innan barnet sitter på plats och med barnet på plats.

Så här justerar du sätets lutning:

- Dra i lutningsspaken (I) och tryck eller dra sätet till avsett sätesläge.
- Frigör lutningsspaken (I) så låses sätet fast i en av de tre fasta positionerna.

Justera bilbarnstolen så att den passar ditt barn

Om det behövs lägger du till nackstödsinlägget (K). Vi rekommenderar att använda inlägget om ditt barn är mellan 9-18 månader för att garantera lämplig passform.

Spänn fast barnet i bilbarnstolen

- 1 Tryck på justeringsknappen för bilbarnstolens sele (F) och dra fram axelremmarna (inte de vadderade axelskyddet) för att helt lossa selen.
- 2 Tryck på spännets röda frisläppningsknapp (E) och lossa bilbarnstolens bilbälte.
- 3 Sätt barnet i bilbarnstolen. För in barnets armar under axelremmarna så att axelremmarna hänger över bröstet och magen.
- 4 För samman axelremmarna och för in bältesändarna i bälteslåset mellan barnets ben.
- 5 Dra i justeringsremmen för bilbarnstolens bälte (G). Det är viktigt att du alltid drar åt bilbarnstolens bälte rakt framifrån och centrerat. Bilbarnstolens bälte dras då åt korrekt och huvudstödet (B) glider automatiskt ned till rätt höjd.

Låsbart huvudstöd

Axkid Modukid Seat har ett låsbart huvudstöd. Låset kan användas för att hålla huvudstödet i fast läge. För att aktivera låset: dra i justeringsremmen tills huvudstödet är i önskad höjd. Ett svagt klickljud hörs när huvudstödet låser fast i sitt läge. Kontrollera att huvudstödet inte kan dras ned ytterligare och aktivera huvudstödet lås genom att föra spaken (A) åt höger.

Tillåten och otillåten placering av bilbarnstolen

Axkid Modukid Seat får endast användas tillsammans med Axkid Modukid Base som kan monteras på alla framåtriktade passagerarsäten som har ISOFIX-kopplingspunkter.

VIKTIGT: Om du vill montera Axkid Modukid Seat på ett säte med airbag måste denna kopplas ur på en auktoriserad verkstad. Vissa bilar har ett manuellt urkopplingsreglage för airbagen. Det är viktigt att kontrollera att indikeringslampan i bilen visar att airbagen är urkopplad.

WARNING: Använd aldrig på ett säte med aktiv airbag

WARNING: Använd aldrig på bakåt- eller sidovända säten

WARNING: Airbagkuddar är utformade för vuxna och kan skada barn allvarligt vid krock

7 Tillåten och otillåten placering av bilbarnstolen

Främre passagerarsäte (utan aktiv airbag)	Ja
Främre passagerarsäte (med aktiv airbag)	NEJ
Framåtvänt säte med ISOFIX-kopplingspunkter	Ja
Säte utan ISOFIX-kopplingspunkter	NEJ
Sidovända säten	NEJ
Bakåtvända säten	NEJ

8 Denna bilbarnstol får endast monteras bakåtvänd.



Montera aldrig bilbarnstolen på ett säte där det finns en aktiv airbag.



Montering i bil

Montering av bas

Axkid Modukid Seat får **ENDAST** monteras tillsammans med Axkid Modukid Base. För montering av basen, se instruktionsboken för Axkid Modukid Base.

Montera Axkid Modukid Seat på basen

9 När du monterar Axkid Modukid Seat på basen, dra sätets frisläppningshandtag till dess yttersta läge och tryck fast sitsen på basen. Sitsens fästplatta (J) ska klicka på plats i basen.

10 Se till att Axkid Modukid Seat inte är i kontakt med något annat fordonssäte och att stödbenet är stadigt förankrat i golvet och att stödbenets monteringssummer har tystnat.

11 Axkid har utrustat Axkid Modukid Seat med ett sidokrockskydd, ASIP (Axkid sidokrockskydd). För att montera ASIP, leta upp sidokrockskyddets fäste (H) på den sida av bilbarnstolen som är närmast bildörren. Kontrollera att de trekantiga pilarna på sidokrockskyddet pekar i samma riktning som den trekantiga pilen på sidokrockskyddets fäste. Placera den övre av de två ovala öppningarna som sitter nedtill på sidokrockskyddet över fästet. Tryck sidokrockskyddet mot bilbarnstolen och för det uppåt på fästet. Det hörs ett klickljud när sidokrockskyddet låser fast. För att ta bort det: Tryck sidokrockskyddet nedåt och lyft bort det.

VIKTIGT:

Axkid Modukid Seat får **ENDAST** monteras tillsammans med Axkid Modukid Base.

Använd inte någon annan bas eller bilbältesmontering. Om du gör det riskerar du att bilbarnstolen inte sitter fast ordentligt vilket kan leda till allvarliga skador.

Skötsel och underhåll

Barnstolens klädsel kan tas av och tvättas i maskin på 30 °C handtvättsprogram. Torka inte i torktumlare, det kan skada klädseln och vadderingen kan lossna från tyget. På www.axkid.com finns filmer som visar hur man tar av och sätter tillbaka klädseln.

Alla plastdelar på Axkid Modukid Seat kan rengöras med mildt rengöringsmedel och vatten. Använd inte starka kemikalier som innehåller lösningsmedel och liknande, eftersom det kan skada plasten och försämra bilbarnstolens säkerhet.

Alla material som använts i Axkid Modukid Seat är återvinningsbara och ska återvinnas i enlighet med lokala bestämmelser. Fråga din kommun om du är osäker på hur du ska återvinna produkten.

Gör inga egna reparationer eller ändringar på Axkid Modukid Seat annat än de som redovisas här. Följ anvisningarna i instruktionsboken noggrant. Eventuella reparationer måste utföras av tillverkaren eller dess agent.

Om klädseln behöver bytas ut, använd endast originalprodukter från Axkid. Om andra produkter används äventyras säkerhetssystemet hos Axkid Modukid Seat, vilket kan orsaka allvarlig personskada eller dödsfall vid en olycka.

Garanti

Axkid Modukid Seat omfattas av en 24 månaders garanti från inköpsdatumet. Spara alltid kvittot och ta med det till återförsäljaren vid eventuell reklamation.

Garantin täcker inte:

Normalt slitage

Skada till följd av felaktig användning, försummelse eller olycka

Reparationer som utförts av tredje part

Alla material har hög motståndskraft mot UV-strålning. UV-strålning från solen är emellertid mycket stark och gör att tyget bleks. Detta omfattas inte av garantin utan anses vara normalt slitage.

Axkid Modukid Seat

Car seat for children weighing up to 18kg

Návod k použití

CZ

Důležité informace

Před instalací dětské autosedačky Axkid Modukid Infant ve Vašem vozidle si prosím přečtěte tento návod k použití. Pro více informací a instalační videa navštivte www.axkid.com.

Děkujeme, že jste si vybrali produkt značky Axkid. Náš tým má 30 let zkušeností v oblasti bezpečnosti dětí, a při vývoji dětské autosedačky Axkid Modukid jsme udělali vše pro to, aby byla co nejbezpečnější. Dětská autosedačka Axkid Modukid je certifikována dle normy UN R 129/02. Aby byla bezpečnost Vašeho dítěte maximální, je důležité, abyste:

si před instalací Axkid Modukid Seat a dětských autosedaček Axkid Modukid pozorně přečetli tento návod k použití. V případě pochybností kontaktujte prosím svého prodejce, který Vám předvede správnou instalaci. Nesprávná instalace může ohrozit Vaše dítě.

Dětskou autosedačku nepoužívejte v pozici v sedě na místě, kde je aktivní airbag. V případě, že si přejete, aby dětská autosedačka byla instalována na takovém místě, ujistěte se, že airbag je deaktivován dle návodu k použití vozidla.

Rozsáhlé výzkumy potvrdili, že riziko těžkého zranění malého dítěte je v případě cestování po směru jízdy 5x vyšší, než cestuje-li dítě umístěné v protisměru jízdy.

V případě jakékoliv nehody, nezáleží na závažnosti, Vaše dětská autosedačka by měla být vždy nahrazena novou. Mohla by být poškozena změnami, které nejsou na první pohled patrné a tím by mohla být vážně ohrožena bezpečnost Vašeho dítěte. Z tohoto důvodu Axkid nedoporučuje nákup dětských autosedaček z druhé ruky

Dítě nikdy nenechávejte ve vozidle bez dozoru

Ujistěte se, že všechna zavazadla a volné objekty nacházející se ve vozidle jsou upevněna. V případě nehody by neupevněné předměty či zavazadla mohly způsobit zranění osob cestujících ve vozidle.

Tento návod k použití uschovejte pro pozdější použití.

Ujistěte se, že dětská autosedačka je upevněna takovým způsobem, že nehrozí nebezpečí, že by jakákoliv její část mohla být skřípnuta do dveří vozidel, atd.

Axkid Modukid Seat je vhodná pro dítě od doby, kdy dokáže stabilně sedět, cca 6-9 měsíců, do cca 4 let.

Nikdy nepoužívejte dětskou autosedačku bez jejího potahu.

POUZE za použití Axkid Modukid Base.

Tato dětská autosedačka smí být instalována POUZE v protisměru jízdy.

Obsah

Části	54
Nastavení sedačky	54
Nastavení autosedačky pro Vaše	54
Připoutání dítěte do autosedačky	55
Zarážka opěrky hlavy na hlavové opěrce	55
Dovolené a nedovolené umístění autosedačky	55-56
Instalace ve vozidle	56
Instalace základny	56
Instalace Axkid Modukid Seat na základnu	56
Péče a údržba	57
Záruka	57

Části

A	Páčka zámku opěrky hlavy	G	Pásek nastavení pásu
B	Opěrka hlavy	H	Spojka ASIP
C	Ramenní vycpávky	I	Páčka nastavení sklonu
D	Pásky	J	Deska upevnění sedačky
E	Přezka	K	Vložka opěrky hlavy
F	Tlačítko nastavení pásů		

Nastavení sedačky

Sklon sedadla lze nastavit do 3 různých poloh. Nastavení lze provést oběma způsoby: S dítětem v autosedačce i bez dítěte v autosedačce.

Nastavení sklonu sedačky:

- Zatáhněte za páčku nastavení sklonu (I) a sedačku zatlačte nebo táhněte do požadované polohy.
- Uvolněte páčku nastavení sklonu (I) a sedačka zapadne do jedné ze třech poloh.

Nastavení autosedačky pro Vaše dítě

V případě potřeby vložte vložku opěrky hlavy (K). K zajištění vhodného přizpůsobení doporučujeme vložku použít pro děti ve věku cca mezi 9-18 měsíci.

Připoutání dítěte do autosedačky

- 1 Stiskněte tlačítko nastavení pásů (F) a pásy vytáhněte směrem dopředu (ne ramenní vycpávky), až do úplného uvolnění pásů.
- 2 Stiskněte červené tlačítko pro odepnutí pásů na přezce pásů (E) a pásy odepněte.
- 3 Umístěte dítě do autosedačky. Mezi ramenní popruhy položte ruce dítěte tak, aby popruhy visely nad hrudníkem a žaludkem.
- 4 Vytáhněte ramenní popruhy k sobě a vložte pásy do přezky.
- 5 Vytáhněte popruh pro nastavení pásů (G). Je důležité, abyste popruh táhli vždy přímo a středem, budete-li pásy dotahovat. Tím dojde k dotažení pásů a hlavová opěrka (B) se automaticky posune směrem dolů do vhodné výšky.

Zarážka opěrky hlavy na hlavové opěrce

- Vaše dětská autosedačka Axkid Modukid Seat je vybavena zarážkou hlavové opěrky. Lze ji použít v případě, že chcete hlavovou opěrku zafixovat ve stálé poloze. Pro aktivaci zarážky hlavové opěrky, táhněte pásek nastavení pásů, dokud nedosáhnete požadované pozice, uslyšíte cvaknutí, hlavová opěrka zapadla do požadované pozice. Zkontrolujte, že hlavovou opěrku nelze dále více posunout směrem dolů a aktivujte zarážku hlavové opěrky posunutím páčky zámku opěrky hlavy (A) vpravo

Povolené a nepovolené umístění dětské autosedačky ve vozidle

Axkid Modukid Seat smí být používána pouze spolu se základnou Axkid Modukid Base, kterou lze instalovat pouze na sedadle spolujezdce umístěné po směru jízdy a vybaveném úchyty ISOFIX.

DŮLEŽITÉ: V případě, že byste chtěli instalovat Axkid Modukid Seat na místě vybaveném airbagem, airbag musí být deaktivován v autorizovaném servisu. Některá vozidla jsou vybavena vypínačem pro manuální deaktivaci airbagu. V tomto případě je důležité vždy zkontrolovat kontrolku pro vypnutí airbagu, značící deaktivaci airbagu.

VAROVÁNÍ: Nikdy nepoužívejte na sedadle s aktivním airbagem.

VAROVÁNÍ: Nikdy nepoužívejte na sedadle, které je umístěno proti směru či bokem ke směru jízdy vozidla

VAROVÁNÍ: Airbagy byly navrženy pro dospělé osoby a v případě nehody by mohly dítě vážně ohrozit.

7 Povolené a nepovolené umístění dětské autosedačky..

Přední sedadlo spolujezdce (bez aktivního airbagu)	Ano
Přední sedadlo spolujezdce (aktivní airbag)	NE
Sedadlo umístěné po směru jízdy s úchyty ISOFIX	Ano
Sedadlo bez úchyťů ISOFIX	NE
Sedadlo umístěné bokem ke směru jízdy	NE
Sedadlo umístěné v protisměru jízdy	NE

8 Tato základna smí být instalována pouze v protisměru jízdy.



Nikdy neinstalujte dětský zadržný systém na místě, kde je aktivní airbag.



Instalace ve vozidle

Instalace základny

Axxkid Modukid Seat smí být instalována POUZE se základnou Axxkid Modukid Base. Více informací ohledně instalace základny naleznete v návodu k použití k základně Axxkid Modukid Base.

Instalace Axxkid Modukid Seat na základnu

9 Budete-li instalovat Axxkid Modukid Seat na základnu; zatáhněte za uvolňovací páku sedadla do vysunuté polohy a zatlačte sedadlo do základny. Deska upevnění sedačky (J) zacvakne do základny.

10 Ujistěte se, že Axxkid Modukid Seat se nedotýká žádného sousedního sedadla vozidla a že opěrná noha je v kontaktu s podlahou vozidla a instalační bzučák opěrné nohy přestal bzučet

Axxkid vybavil Axxkid Modukid Seat systémem ochrany proti bočnímu nárazu ASIP (Axxkid Side Impact Protection). Chcete-li nainstalovat ASIP, najdete spojku bočního nárazníku (H) na dětské sedačce nejbliže ke straně vozidla (tj. nejbliže ke dveřím). Ujistěte se, že dvě trojúhelníkové šipky na bočním nárazovém chrániči směřují ve stejném směru jako trojúhelníková šipka na spojkce bočního nárazového chrániče. Umístěte horní část dvou oválných otvorů na spodní stranu bočního nárazového chrániče přes konektor bočního nárazového chrániče. Zatlačte boční nárazový chrániči proti straně autosedačky a zasuňte boční nárazový chrániči směrem nahoru na konektor bočního nárazníku. Budete cítit mírné cvaknutí, jak se boční nárazový chrániči zamkne na místě. Vyjmutí: zatlačte boční nárazový chrániči směrem dolů a vyjměte ho.

DŮLEŽITÉ:

Axkid Modukid Seat smí být instalován POUZE se základnou Axkid Modukid Base. Nepoužívejte žádnou jinou základnu nebo jiné upevnění pásem vozidla. V takovém případě byste riskovali, že sedačka nebude řádně upevněna, což by mohlo vést k závažným zraněním.

Péče a údržba

Potah sedačky lze sejmout a prát v pračce na 30° C, program jemné prádlo. Potah nedávejte do sušičky, mohlo by dojít k poškození potahu a polstrování by se mohlo oddělit od tkaniny. Navštivte www.axkid.com, kde naleznete video vysvětlující, jak potah sundat.

Všechny plastové části Axkid Modukid Infant lze umývat jemným prostředkem a vodou. Nepoužívejte agresivní chemikálie obsahující rozpouštědla, mohlo by dojít k poškození plastu a ohrožení bezpečnosti autosedačky

Všechny materiály použité na Axkid Modukid Infant jsou recyklovatelné a měly by být recyklovány dle platné legislativy. Při recyklaci kontaktujte své recyklační centrum, kde Vám poskytnou více informací k recyklaci tohoto produktu

Na dětské autosedačce Axkid Modukid Seat neprovádějte žádné úpravy či změny než ty, popsané v tomto návodu k použití. Postupujte podle pokynů v tomto návodu. Veškeré opravy musí být provedeny výrobcem nebo zástupcem.

V případě, že je potřeba vyměnit potah autosedačky, ujistěte se, že použijete pouze originální produkt Axkid. V případě, že bude použit jiný produkt, může dojít ke snížení účinnosti systému, což může v případě nehody vést ke zraněním.

Záruka

Na dětskou autosedačku Axkid Modukid Seat se vztahuje záruka 24 měsíců ode dne nákupu. Ušchovejte si doklad o nákupu a v případě reklamace ho přineste sebou.

Záruka se nevztahuje na:

Běžné opotřebení

Poškození v důsledku nesprávného použití, zanedbání nebo nehody.

Pokud byly opravy provedeny třetí osobou.

Všechny použité materiály mají velmi vysokou odolnost proti UV záření. UV-světlo je však velmi agresivní a nakonec povede k vyblednutí potahu sedadla. Na toto se nevztahuje záruka, protože se jedná o běžné opotřebení.

Distribution i Sverige/Norge

Axkid AB
Odinslundsgatan 17
412 66 Göteborg Sweden
www.axkid.com
info@axkid.com
Tel: (+46) 511 760 620

Distributed in the UK by

Axkid Ltd
Sanderum House, 38 Oakley Road, Chinnor,
Oxfordshire OX39 4TW,
Tel: (+44) 0781 086 7644

Distribuido en España/Portugal por:

Distribuciones Independent Marketing S.L.
Pol. La Léala, Calle Santo Tomas, 8 29631
Arroyo de la Miel Málaga
Tel: (+34) 902 111 881

Distribu. en France par

Axkid AB
Odinslundsgatan 17
412 66 Gothenburg Sweden
Tel: (+33) 06 07 01 87 73

Vertrieb in Deutschland durch:

Axkid GmbH
Birkenleiten 43
81543 München
Deutschland
Tel: +(49) 60-99 84 89 05

Dystrybucja w Polsce:

Junior
ul. Horbaczewskiego 4-6
54-130 Wrocław
Tel: +(48) 713 549 723

Distributer za Slovenijo in Hrvaško:

MiniMe d.o.o.
Tbilisijska ulica 59; 1000 Ljubljana Slovenija
www.minime.si
info@minime.si
Tel: +(386) 41 760 900

Distributor v České republice a na Slovensku:

Domecek pro deti
Street Dlouhá 208
290 01 Pobebrady České republice Tel: +(42)
0727 981 815

Distribuitor in România:

SC Baby Car Seats SRL
Loc. Iași, Jud. Iași
www.axkid.ro
Tel: +(40) 0747 35 47 47