

Floris

Baby highchair

Krzesełko do karmienia

Fütterungsstuhl

Стульчик для кормления

Seggiolone

Chaise haute

Trona

Kinderstoel

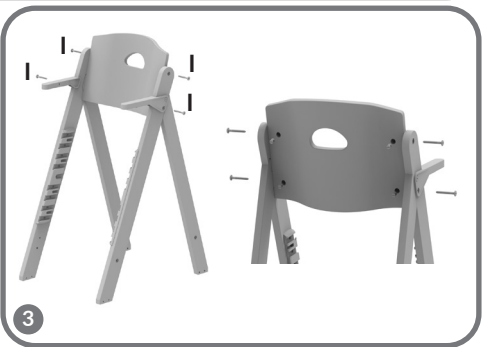
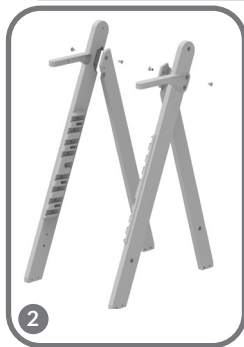
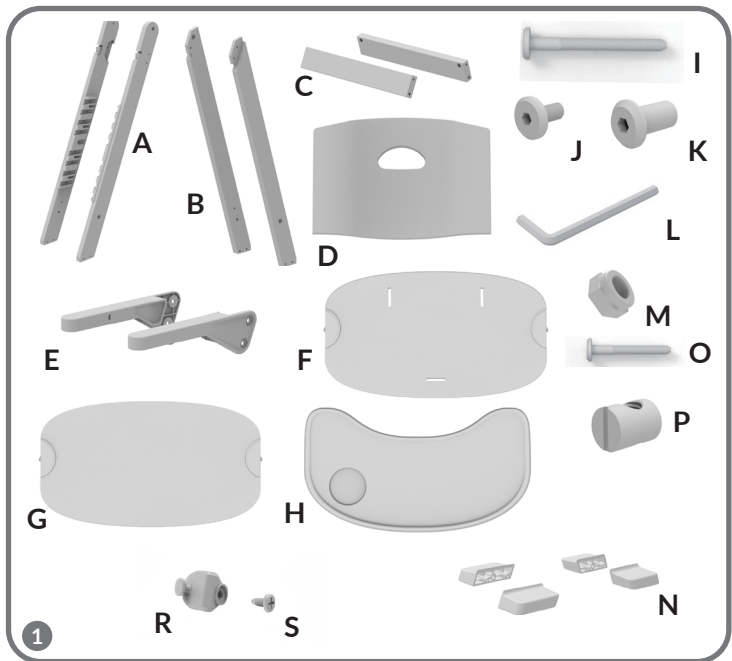
Maitinimo kėdutė

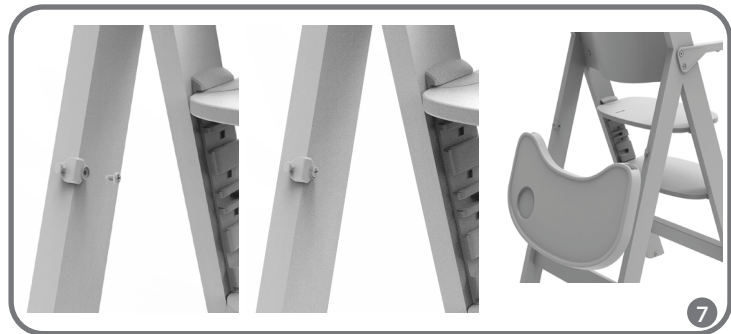
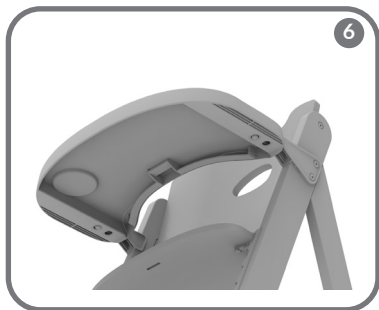
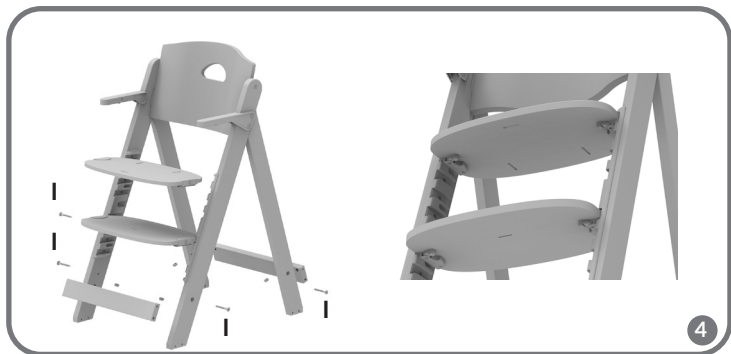
Krmící židlička

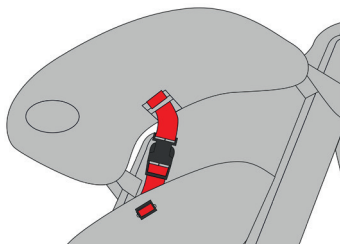
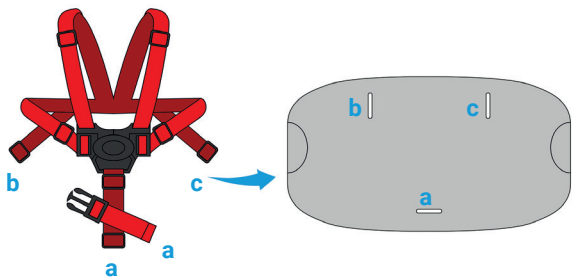
Etetőszék

Scaun înalt





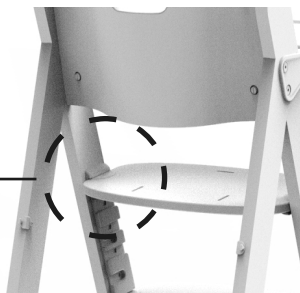




8



6 - 36 m



9

Dear Customer!

In case of any questions or comments on the purchased product, please contact us:

help@lionelo.com

Producer:

BrandLine Group Sp. z o. o.

ul. A. Kręglewskiego 1, 61-248 Poznań, Poland

IMPORTANT! READ CAREFULLY AND KEEP FOR FUTURE REFERENCE

WARNING

1. Never leave the child unattended.
2. Always use the restraint system.
3. Falling hazard: Prevent your child from climbing on the product.
4. Do not use the product unless all components are correctly fitted and adjusted.
5. Be aware of the risk of open fire and other sources of strong heat in the vicinity of the product.
6. Be aware of the risk of tilting when your child can push its feet against a table or any other structure.
7. Do not use the product as long as your child cannot sit on its own.
8. Do not use the product if any part is broken, torn or missing.
9. Do not let your child get close when you assemble and disassemble this product.
10. The product is intended for children who can sit on their own.
11. High chair functions – the product may be used by children aged 0,5-3 and whose weight does not exceed 15kg (fig. 9).
12. Always use the crotch protection, the child must always be secured on the high chair, in any position. The tray does not provide safety to your child while on chair.

13. Seat functions – the product may be used by children aged 3-12 and whose weight does not exceed 40 kg.
14. When the product is used as a high chair: use the highest position of the seat only.

1. Description of product (see fig. 1):

- | | |
|-----------------------------------|----------------------|
| A. Front legs (x2) | J. Short screw (x2) |
| B. Rear legs (x2) | K. Nut (x2) |
| C. Brackets (x2) | L. Nut (x8) |
| D. Backrest | M. Nut (x4) |
| E. Elbow rests (x2) / tray guides | N. Leg supports (x4) |
| F. Seat | O. 50 mm screw (x4) |
| G. Footrest | P. Allen key |
| H. Tray | R. Tray hook |
| I. 60 mm screw (x8) | S. Tray hook screw |

2. How to assemble

a) How to assemble legs and elbow rest (see fig. 2):

- Insert the nut (K) in the top hole on the internal side of the rear leg. Put the front leg and elbow rest against each other and then screw the short screw (J) with the Allen key. Do the same on the other side.

b) How to assemble backrest (see fig. 3):

- Position 4 nuts (L) with horizontal cut outwards and insert them in the holes at the back of the backrest.
- Tighten up long bolts (I) and nuts (L) in holes of front legs (A) with the Allen key.

3. How to assemble brackets, seat and footrest (see fig. 4):

- Position the nuts (L) with the horizontal notch outwards and insert them into the holes in the brackets. Align the brackets (C), tighten the screws with the Allen key against the legs of the chair.
- Use the quick-fastening system to place the seat and footrest at the desired 4-level height.
- When the product is used as a high chair: use the highest position of the seat only.

4. How to assemble tray and legs support (see fig. 5):

- Adapt leg supports and tighten up long bolts (O) and nuts (M).
NOTE: required to guarantee suitable stability.
- Press keys in the lower part on both sides of the tray and adjust to elbow rests. Choose 1 of 2 available tray adjustment levels (see fig. 6).
- Fasten 5-point safety belts and make sure the belts buckle works properly.
- Put the child in, adjust belts to the child and lock the buckle. For increased safety, fasten the crotch interlock by connecting the crotch belt to the tray.
- Install the tray hooks on the back legs of the chair (see fig. 7).

5. Safety belts assembly and disassembly (see: fig. 8):

1. Put the shorter belt with the buckle into the slot in the seat.
2. Put the safety harness into the remaining slots in the seat.
3. Put the additional crotch belt into the slot in the seat.
4. Connect shoulder belts and lap belts.
5. Put the child in the seat and fasten the belts.
6. Connect the crotch belt with the tray.

6. How to clean and store:

- Do not expose the chair to sunlight for a long time.
- If the set includes pillows must not be dry-cleaned or ironed. Machine wash at 30°C
- For cleaning, use soft cleaning agents.
- Frequently check the chair for damage and loose components.
- Wipe the seat with a wet cloth.
- Do not use abrasives.
- In case of any dirt on the tray, you can wash it in the dish washer.
- Stop using the chair if you have detected any damage.
- Protect against moisture.

The pictures are for reference only. The real design of products may differ from the pictures presented.

Drogi Kliencie!

Jeśli masz jakiegokolwiek uwagi lub pytania do zakupionego produktu, skontaktuj się z nami: help@lionelo.com

Producent:

BrandLine Group Sp. z o. o.
ul. A. Kręglewskiego 1, 61-248 Poznań, Polska

WAŻNE! PRZECZYTAJ UWAŻNIE I ZACHOWAJ NA PRZYSZŁOŚĆ JAKO ODNIESIENIE

OSTRZEŻENIE

1. Nigdy nie pozostawiaj dziecka bez opieki.
2. Zawsze stosuj system ograniczający.
3. Zagrożenie upadkiem: Nie dopuść, aby dziecko wspinało się na produkt.
4. Nie używaj produktu, jeżeli wszystkie elementy nie są prawidłowo zamontowane i wyregulowane.
5. Miej świadomość ryzyka przewrócenia, jeżeli dziecko potrafi odepchnąć się stopami od stołu lub jakiegokolwiek innej konstrukcji.
6. Miej świadomość ryzyka otwartego ognia i innych źródeł silnego ciepła w pobliżu produktu.
7. Nie używaj produktu, dopóki dziecko nie potrafi samodzielnie siedzieć.
8. Nie używaj produktu, jeśli brakuje jakiejś jego części lub któryś z elementów jest uszkodzony, bądź rozerwany.
9. Nie pozwalaj dziecku zbliżać się kiedy składasz i rozkładasz niniejszy produkt.
10. Produkt przeznaczony jest dla dzieci, które potrafią siedzieć.
11. Funkcje krzeselka wysokiego - produkt może być użytkowany przez dzieci w

wieku od 6 miesięcy do 3 lat, o maksymalnej wadze 15 kg (rys. 9).

12. Zawsze używaj zabezpieczenia krokowego, dziecko powinno być zawsze zabezpieczone na wysokim krześle, w każdej pozycji. Taca nie gwarantuje bezpieczeństwa dziecka na krześle.
13. Funkcje siedziska – product może być użytkowany przez dzieci w wieku 3 do 12 lat, o maksymalnej wadze 40 kg.
14. Przy używaniu produktu jako krzeselka do karmienia: korzystaj wyłącznie z najwyższej pozycji siedziska.

1. Opis produktu (patrz rys. 1):

- | | | | |
|----|--------------------------------------|----|---------------------------|
| A. | Przednie nogi (x2) | J. | Krótką śruba (x2) |
| B. | Tylne nogi (x2) | K. | Nakrętka (x2) |
| C. | Wsporniki (x2) | L. | Nakrętka (x8) |
| D. | Oparcie | M. | Nakrętka (x4) |
| E. | Podłokietniki (x2) / prowadnice tacy | N. | Podpory nóg (x4) |
| F. | Siedzisko | O. | Śruba 50 mm (x4) |
| G. | Podnóżek | P. | Klucz imbusowy |
| H. | Taca | R. | Wieszak na tacę |
| I. | Śruba 60 mm (x8) | S. | Śruba do wieszaka na tacę |

2. Instrukcja montażu

a) Montaż nóg i podłokietnika (patrz rys. 2):

- Od wewnętrznej strony tylnej nogi włóż nakrętkę (K), w górny otwór. Przyłóż przednią nogę i podłokietnik, następnie przykręć krótką śrubę (J) za pomocą klucza imbusowego. Powtórz z drugiej strony.

b) Montaż oparcia (patrz rys. 3):

- Ustaw 4 nakrętki (L) poziomym nacięciem na zewnątrz i włóż je do otworów z tyłu oparcia.
- Dokręć długie śruby (I) i nakrętki (L) w otworach nóg przednich (A), za pomocą klucza imbusowego.

3. Montaż wsporników, siedziska i podnóżka (patrz rys. 4):

- Ustaw nakrętki (L) poziomym nacięciem na zewnątrz i włóż je w otwory wsporników. Dopasuj wsporniki (C), dokręć śruby kluczem imbusowym z nogami krzesła.
- Użyj systemu szybkiego przypinania do umieszczenia siedziska i podnóżka na wybranej 4-poziomowej wysokości.
- Przy używaniu produktu jako krzeselka do karmienia: korzystaj wyłącznie z

najwyższej pozycji siedziska.

4. Montaż tacy i podpór nóg (patrz rys. 5):

- Dopasuj podpory nóg i dokręć długie śruby (O) i nakrętki (M).

UWAGA: wymagane dla zapewnienia odpowiedniej stabilności.

- Wciśnij przyciski w dolnej części, po obu stronach tacy i dopasuj do podłokietników. Wybierz 1 z 2 dostępnych poziomów regulacji tacy (patrz rys. 6).
- Zamontuj 5-punktowe pasy bezpieczeństwa i sprawdź czy klamra pasów działa poprawnie.
- Posadź dziecko, wyreguluj pasy do dziecka i zamknij klamrę. Dla większego bezpieczeństwa zapnij blokadę krokową, łącząc pas krokowy z tacą.
- Na tylne nogi krzeselka zamontuj wieszaki na tacę zgodnie z instrukcją (patrz rys. 7).

5. Montaż i demontaż pasów (patrz: rys. 8)

1. Umieść w otworze siedziska krótszy pas z klamrą.
2. Umieść w pozostałych otworach siedziska uprząż.
3. Umieść w otworze siedziska dodatkowe zabezpieczenie krokowe.
4. Złącz ze sobą pasy naramienne i biodrowe.
5. Umieść dziecko na siedzisku oraz zapnij pasy.
6. Zepnij zabezpieczenie krokowe z tacą.

6. Czyszczenie i przechowywanie:

- Nie stawiaj krzeselka na słońcu przez długi czas.
- Jeśli zestaw zawiera poduszki nie można czyścić chemicznie, ani prasować żelazkiem. Prać w pranie w 30°C
- Do czyszczenia używaj delikatnych środków czyszczących.
- Często sprawdzaj krzeselko, pod względem uszkodzeń lub poluzowania się niektórych elementów.
- Wycieraj siedzisko wilgotną ściereczką.
- Nie używaj środków ściągających.
- Jeśli pojawią się zabrudzenia na wierzchniej tacy, możesz wyprać ją w zmywarce.
- Przestań używać krzeselka po wykryciu uszkodzenia.
- Chroń przed wilgocią.

Ilustracje zamieszczone wyłącznie w celach informacyjnych. Rzeczywisty wygląd produktów może różnić się od przedstawionych na zdjęciach.

Sehr geehrter Kunde!

Falls Sie Fragen oder Anmerkungen zu dem gekauften Produkt haben, setzen Sie sich mit uns in Verbindung: help@lionelo.com

Hersteller:

BrandLine Group Sp. z o. o.
ul. A. Kręglewskiego 1, 61-248 Poznań, Polen

WICHTIG! BITTE SORGFÄLTIG LESEN UND FÜR SPÄTERES NACHLESEN UNBEDINGT AUFBEWAHREN

WARNUNG

1. Lassen Sie Ihr Kind nie unbeaufsichtigt.
2. Immer die Sicherheitsgurte benutzen.
3. Fallrisiko: Kinder nicht auf das Produkt klettern lassen.
4. Das Produkt nicht benutzen, wenn nicht alle Teile ordnungsgemäß montiert und justiert sind.
5. Darauf achten, dass das Produkt nicht in der Nähe von offenem Feuer und anderen Hitzequellen aufgestellt wird.
6. Es besteht das Risiko, dass das Produkt umkippen könnte, wenn das Kind die Füße gegen einen Tisch oder einen anderen Gegenstand drückt.
7. Verwenden Sie das Produkt nicht, solange das Kind nicht selbständig sitzen kann.
8. Verwenden Sie das Produkt nicht, wenn ein Teil fehlt, beschädigt oder zerrissen ist.
9. Erlauben Sie das Kind nicht sich zu nähern, wenn Sie das Produkt auf- oder zusammenklappen.
10. Das Produkt ist für Kinder geeignet, die sitzen können.

11. Funktion des Hochstuhls – das Produkt kann von Kindern von 6 Monaten bis 3 Jahren, mit einem maximalen Gewicht von 15 kg verwendet werden (Abb.9).
12. Verwenden Sie immer den Beckenschutz, das Kind soll auf dem Hochstuhl immer in jeder Position gesichert sein. Das Tablett garantiert keine Sicherheit des Kindes auf dem Stuhl.
13. Funktionen des Sitzes – das Produkt kann von Kindern von 3 bis 12 Jahren, mit dem maximalen Gewicht von 40 kg verwendet werden.
14. Bei der Verwendung des Produkts als Hochstuhl: verwenden Sie nur die höchste Position des Sitzes.

1. Beschreibung des Produkts (Abb. 1):

- | | |
|---|----------------------------------|
| A. Vordere Beine (x2) | J. Kurze Schraube (x2) |
| B. Hintere Beine (x2) | K. Mutter (x2) |
| C. Stützen (x2) | L. Mutter (x8) |
| D. Lehne | M. Mutter (x4) |
| E. Armlehnen (x2) / Führungen des Tablett | N. Die Stützen der Beine (x4) |
| F. Sitz | O. 50 mm Schraube (x4) |
| G. Fußstütze | P. Inbusschlüssel |
| H. Tablett | R. Aufhänger für Tablett |
| I. 60 mm Schraube (x8) | S. Schraube für Tablettaufhänger |

2. Anleitung zur Montage

a) Montage der Beine und der Armlehne (Abb. 2):

- Von der äußeren Seite des hinteren Beins stecken Sie die Mutter (K) in die obere Öffnung. Legen Sie den vorderen Bein und die Armlehne an, dann ziehen Sie die kurze Schraube (J) mit dem Inbusschlüssel an. Wiederholen Sie es von der anderen Seite.

b) Montage der Lehne (Abb. 3):

- Positionieren Sie 5 Muttern (L) mit dem horizontalen Einschnitt nach außen und stecken Sie sie in die Öffnungen im hinteren Teil der Lehne.
- Ziehen Sie die langen Schrauben (I) und die Muttern (L) in die Öffnungen der vorderen Beine (A) mit einem Inbusschlüssel an.

3. Montage der Stützen, des Sitzes und der Fußstütze (Abb. 4):

- Positionieren Sie die Muttern (L) mit der horizontalen Kerbe nach außen und setzen

Sie sie in die Löcher in den Halterungen ein. Richten Sie die Halterungen (C) aus und ziehen Sie die Schrauben mit dem Inbusschlüssel an den Beinen des Stuhls fest.

- Verwenden Sie das schnelle Stecksystem, um den Sitz und die Fußstütze auf der gewählten 4-Stufen-Höhe einzustellen.
- Bei der Verwendung des Produkts als Hochstuhl: verwenden Sie nur die höchste Position des Sitzes.

4. Montage des Tablett und der Fußstützen (Abb. 5):

- Passen Sie die Stützen der Beine an und ziehen Sie die langen Schrauben (O) und die Muttern (M) an.

ACHTUNG: notwendig, um die richtige Stabilität zu sichern.

- Drücken Sie die Tasten in dem unteren Teil, an beiden Seiten des Tablett und passen Sie sie an die Armlehnen an. Wählen Sie 1 von 2 zugänglichen Stufen der Regulierung des Tablett (Abb. 6).
- Befestigen Sie die 5-Punkt-Sicherheitsgurte und überprüfen Sie, ob die Klammer der Gurte richtig funktioniert.
- Setzen Sie das Kind, passen Sie die Gurte an das Kind an und schließen Sie die Klammer. Zur Sicherheit schließen Sie die Beckenblockade, indem Sie den Beckengurt mit dem Tablett verbinden.
- Tablettaufhänger gemäß Anleitung an den Hinterbeinen des Stuhls befestigen (siehe Abb. 7).

5. Montage und Demontage der Gurte (Abb. 8)

1. Stecken Sie den kürzeren Gurt mit der Klammer in die Öffnung des Sitzes ein.
2. In die anderen Öffnungen des Sitzes stecken Sie das Geschirr ein.
3. Stecken Sie die zusätzliche Schrittsicherung in die Öffnung des Sitzes.
4. Verbinden Sie die Schulter- und Beckengurte miteinander.
5. Setzen Sie das Kind auf den Sitz und schnallen Sie die Gurte an.
6. Verbinden Sie die Schrittsicherung mit dem Tablett.

6. Reinigung und Aufbewahrung:

- Lassen Sie den Stuhl nicht zu lange auf der Sonne.
- Wenn das Set Kissen enthält darf man weder chemisch reinigen noch bügeln. Maschinenwäsche bei 30°C
- Zur Reinigung benutzen Sie milde Reinigungsmittel.

- Überprüfen Sie den Stuhl oft auf mögliche Beschädigungen oder Lockerung einiger Teile.
- Wischen Sie den Sitz mit einem feuchtem Tuch.
- Verwenden Sie keine Reibungsmittel.
- Falls das Tablett verschmutzt wird, können Sie es in der Spülmaschine waschen.
- Hören Sie auf, den Stuhl zu benutzen, wenn Sie Beschädigungen bemerken.
- Schützen Sie den Stuhl vor Feuchtigkeit.

Abbildungen dienen nur zu Informationszwecken. Das tatsächliche Aussehen der Produkte kann von den Abbildungen abweichen.

RU

Дорогой Клиент!

Если у вас есть какие-либо комментарии или вопросы по поводу приобретенного товара, свяжитесь с нами: help@lionelo.com

Производитель:

BrandLine Group Sp. из о. о.

ул. А. Kręglewskiego 1, 61-248 Познань, Польша

**ВАЖНО! ПРОЧИТАЙТЕ
ВНИМАТЕЛЬНО И
СОХРАНИТЕ ДЛЯ
ИСПОЛЬЗОВАНИЯ В
БУДУЩЕМ!**

ПРЕДУПРЕЖДЕНИЕ

1. Никогда не оставляйте ребенка без присмотра.
2. Всегда используйте удерживающую систему.
3. Опасность падения: не позволяйте детям взбираться на изделие.
4. Не используйте продукт, если все компоненты не установлены и не отрегулированы должным образом.
5. Помните о риске опрокидывания, если ваш ребенок сможет оттолкнуться ногами от стола или любой другой конструкции.
6. Помните об опасности возникновения открытого пламени и других источников сильного тепла в непосредственной близости от продукта.
7. Не используйте продукт, пока ваш ребенок не может самостоятельно сидеть.
8. Не используйте продукт, если какая-либо часть отсутствует или повреждена или порвана.
9. Не позволяйте детям приближаться, когда вы складываете и раскладываете это изделие.
10. Изделие предназначено для детей, которые умеют сидеть.
11. Функции стульчика для кормления – изделие предназначено для детей в возрасте от 6 месяцев до 3 лет с максимальным весом 15 кг (рис. 9).
12. Всегда используйте паховую удерживающую систему, ребенок всегда должен быть закреплен на стульчике в любом положении. Поднос не гарантирует безопасности ребенка на стульчике.
13. Функции сиденья - изделие предназначено для детей в возрасте от 3 до 12 лет с максимальным весом 40 кг.
14. При использовании изделия в качестве стульчика для кормления: используйте только самое высокое положение сиденья.

1. Описание изделия (см. рис. 1):

- | | |
|---|----------------------------------|
| A. Передние ножки (x2) | J. Короткий винт (x2) |
| B. Задние ножки (x2) | K. Гайка (x2) |
| C. Кронштейны (x2) | L. Гайка (x8) |
| D. Спинка | M. Короткий винт (x4) |
| E. Подлокотники (x2) /
направляющие подноса | N. Опоры для ножек (x4) |
| F. Сиденье | O. Винт 50 мм (x4) |
| G. Подножка | P. Шестигранный ключ |
| H. Поднос | R. вешалка для лотка |
| I. Винт 60 мм (x8) | S. Винт для вешалки лотка |

2. Инструкция по монтажу

а) Монтаж ножек и подлокотника (см. рис. 2):

- С внутренней стороны задней ножки вставьте гайку (К) в верхнее отверстие. Приложите переднюю ножку и подлокотник, затем затяните короткий винт (J) шестигранным ключом. Повторите с другой стороны.

б) Монтаж спинки (см. рис. 2):

- Установите 4 гайки (L) горизонтальной резьбой наружу и вставьте их в отверстия на задней стороне спинки.
- Затяните длинные винты (I) и гайки (L) в отверстиях передних ножек (A) с помощью шестигранного ключа.

3. Монтаж кронштейнов, сиденья и подножки (см. Рис. 4):

- Установите гайки (L) горизонтальной выемкой наружу и вставьте их в отверстия в кронштейнах. Совместите кронштейны (C), затяните винты с помощью шестигранного ключа на ножках стула.
- Используйте систему быстрого прикрепления для установки сиденья и подножки на выбранную четырехуровневую высоту.
- При использовании изделия в качестве стульчика для кормления: используйте только самое высокое положение сиденья.

4. Монтаж подноса и подножки (см. Рис. 5):

- Установите опоры для ножек и затяните длинные винты (O) и гайки (M).

ПРИМЕЧАНИЕ: необходимо для обеспечения достаточной устойчивости.

- Нажмите кнопки в нижней части с обеих сторон подноса, и совместите их с подлокотниками. Выберите 1 из 2 уровней регулировки подноса (см. Рис. 6).
- Установите 5-точечные ремни безопасности и убедитесь, что пряжка ремня безопасности работает правильно.
- Усадите ребенка, отрегулируйте ремни для ребенка и застегните пряжку. Для большей безопасности застегните паховый замок, прикрепив паховый ремень к подносу.
- Прикрепите вешалки для подносов к задним ножкам стула в соответствии с инструкцией.а (см. Рис. 7).

5. Монтаж и демонтаж ремней (см: рис. 8)

1. Поместите в отверстия сиденья короткий ремень с пряжкой
2. Поместите в остальных отверстиях сиденья систему ремней
3. Поместите в отверстия сиденья дополнительную паховую защиту
4. Соедините между собой плечевые и бедренные ремни
5. Поместите ребёнка на сиденье и пристегните ремни
6. Соедините паховую защиту с пластиной.

6. Чистка и уход:

- Не оставляйте стул на солнце в течение длительного времени.
- Если в комплект входят подушки не подлежит химической чистке или глажению утюгом. Машинная стирка при 30°C.
- Для чистки используйте мягкие моющие средства.
- Часто проверяйте кресло на предмет повреждений или незакрепленных деталей.
- Протрите сиденье влажной тканью.
- Не используйте абразивные материалы.
- Если сверху на подносе появляется грязь, вы можете вымыть его в посудомоечной машине.
- Прекратите использовать стульчика, если обнаружите какие-либо повреждения.
- Беречь от влаги.

Иллюстрации приведены только в ознакомительных целях. Фактический внешний вид продукции может отличаться

IT

Gentile Cliente!

Se avete commenti o domande sul prodotto che avete acquistato, non esitate a contattarci: help@lionelo.com

Produttore:

BrandLine Group Sp. z o. o.

ul. A. Kręlewskiego 1, 61-248 Poznań, Polonia

IMPORTANTE: LEGGERE ATTENTAMENTE E CONSERVARE PER FUTURO RIFERIMENTO

ATTENZIONE

1. Non lasciare mai il bambino incustodito.
2. Utilizzare sempre il sistema di ritenuta.
3. Pericolo di caduta : non lasciare che il bambino si arrampichi sul prodotto.
4. Non utilizzare il prodotto a meno che tutti i componenti non siano correttamente agganciati e regolati.
5. Prestare attenzione al rischio generato da fiamme libere e altre fonti di forte calore nelle vicinanze del prodotto.
6. Prestare attenzione al rischio di ribaltamento del prodotto nel caso in cui il bambino si spinga con i piedi contro il tavolo o qualsiasi altra struttura.
7. Il prodotto è adatto ai bambini che riescono a stare seduti da soli.
8. Non utilizzare il prodotto se una qualsiasi sua parte è mancante, danneggiata o strappata.
9. Non lasciate che il vostro bambino si avvicini a voi quando piegate e aprite questo prodotto.
10. Il prodotto è progettato per i bambini che sono capaci a sedersi.
11. Funzioni di seggiolone alto - il prodotto può essere utilizzato da bambini di età compresa tra i 6 mesi e i 3 anni, con un peso massimo di 15 kg (fig. 9).
12. Utilizzare sempre un sistema di ritenuta inguinale, il bambino deve essere sempre fissato al seggiolone alto, in qualsiasi posizione. Il vassoio non garantisce la sicurezza del bambino sulla sedia.
13. Funzioni di sedile - il prodotto può essere utilizzato da bambini dai 3 ai 12 anni con un peso massimo di 40 kg.
14. Usando il prodotto come seggiolone per l'alimentazione: utilizzare solo la posizione più alta del sedile.

1. Descrizione del prodotto (vedi fig. 1):

- | | | | |
|----|------------------------------------|----|---------------------|
| A. | Gambe anteriori (x2) | J. | Vite corta (x2) |
| B. | Gambe posteriori (x2) | K. | Dado (x2) |
| C. | Supporti (x2) | L. | Dado (x8) |
| D. | Schienale | M. | Dado (x4) |
| E. | Bracciolo (x2) / guide del vassoio | N. | Supporti gambe (x4) |
| F. | Sedile | O. | Vite da 50 mm (x4) |
| G. | Poggiapiedi | P. | Chiave a brugola |
| H. | Vassoio | R. | Gancio per vassoio |
| I. | Vite da 60 mm (x8) | S. | Bullone per vassoio |

2. Istruzione di montaggio

a) Montaggio delle gambe e poggiaomito (vedi fig. 2):

- Dal lato interno della gamba posteriore, inserire il dado (K) nel foro superiore. Posizionare la gamba anteriore e il bracciolo, quindi stringere la vite corta (J) con una chiave a brugola. Ripetere dall'altro lato.

b) Montaggio dello schienale (vedi fig. 3):

- Posizionare 4 dadi (L) con una tacca orizzontale all'esterno e inserirli nei fori sul retro dello schienale.
- Serrare le viti lunghe (I) e i dadi (L) nei fori delle gambe anteriori (A) con una chiave a brugola.

3. Montaggio dei supporti, sedile e poggiapiedi (vedi fig. 4):

- Posizionare i dadi (L) con la tacca orizzontale verso l'esterno e inserirli nei fori delle staffe. Allineare le staffe (C), serrare le viti con la chiave a brugola contro le gambe della sedia.
- Utilizzare il sistema di aggancio rapido per posizionare il sedile e il poggiapiedi all'altezza scelta a 4 livelli.
- Usando il prodotto come seggiolone per l'alimentazione: utilizzare solo la posizione più alta del sedile.

4. Montaggio del vassoio e dei supporti delle gambe (vedi fig. 5):

- Regolare i supporti gambe e serrare le viti lunghe (O) e i dadi (M).

ATTENZIONE: richiesto per assicurare una certa stabilità.

- Premere i pulsanti in basso, su entrambi i lati del vassoio e abbinare ai braccioli.

- Selezionare 1 dei 2 livelli di regolazione del vassoio disponibili (vedi fig. 6).
- Montare le cinture di sicurezza a 5 punti e verificare se la fibbia delle cinture funzioni correttamente.
 - Inserire nel sedile il bambino, regolare le cinture e chiudere la fibbia. Per una maggiore sicurezza, chiudere il meccanismo di fissaggio collegando lo spartigambe con il vassoio.
 - Fissare i ganci del vassoio alle gambe posteriori della sedia secondo le istruzioni (vedi fig.7).

5. Montaggio e smontaggio delle cinture (vedi: fig. 8)

1. Inserire nel foro del sedile la cintura più corta con la fibbia.
2. Inserire l'imbracatura in altri fori del sedile.
3. Inserire nel foro del sedile lo spartigambe aggiuntivo.
4. Unire le cinture delle spalle e quelle addominali.
5. Inserire il bambino nel sedile e allacciare le cinture.
6. Collegare lo spartigambe con il vassoio.

6. Pulizia e conservazione:

- Non esporre il seggiolone al sole per un tempo prolungato.
- Se il set comprende cuscini non possono essere puliti chimicamente o stirati. Lavare in lavatrice a 30°C
- Per la pulizia utilizzare detergenti delicati.
- Controllare frequentemente il seggiolone per verificare che non ci siano danni o parti allentate.
- Pulire il seggiolone con un panno umido.
- Non utilizzare abrasivi.
- Se c'è dello sporco sulla parte superiore del vassoio, è possibile lavarlo in lavastoviglie.
- Smettere di usare il seggiolone quando viene rilevato un danno.
- Proteggerlo dall'umidità.

Le illustrazioni sono solo a scopo informativo. L'aspetto reale dei prodotti può differire dalle immagini.

Cher client!

Si vous avez des questions ou remarques relatives au produit acheté, n'hésitez pas à nous contacter à l'adresse: help@lionelo.com

Producteur:

BrandLine Group Sp. z o. o.
ul. A. Kręglewskiego 1, 61-248 Poznań, Pologne

IMPORTANT ! À LIRE ATTENTIVEMENT ET À CONSERVER POUR RÉFÉRENCE ULTÉRIEURE

AVERTISSEMENT

1. Ne jamais laisser un enfant sans surveillance.
2. Toujours utiliser le harnais.
3. Risque de chute: empêcher l'enfant de grimper sur le produit.
4. Ne pas utiliser le produit tant que tous les éléments ne sont pas correctement ajustés et réglés.
5. Ne pas placer le produit à proximité d'une cheminée ou de toute source de chaleur importante pour éviter les risques de brûlure.
6. Risque de basculement si l'enfant a la possibilité d'appuyer ses pieds contre une table ou tout autre élément.
7. N'utilisez pas le produit si l'enfant n'est pas capable de s'asseoir tout seul.
8. N'utilisez pas le produit s'il y a une pièce manquante, abîmée ou déchirée.
9. Ne laissez pas l'enfant s'approcher quand vous assemblez et désassemblez le présent produit.
10. Le produit est destiné aux enfants qui sont capables de s'asseoir tous seuls.
11. Les fonctions de la chaise haute - le produit peut être utilisé par les enfants à l'âge de 6 mois jusqu'à 3 ans, de poids maximal de 15 kg (Fig. 9).

12. Utilisez toujours la bande d'entrejambe, l'enfant devrait être toujours sécurisé sur la chaise haute dans toutes les positions. Le plateau ne garantit pas la sécurité de l'enfant sur la chaise.
13. Fonctions du siège – le produit peut être utilisé par les enfants à l'âge allant de 3 jusqu'à 12 ans, de poids maximal de 40 kg.
14. Lorsque le produit est utilisé en tant que chaise d'alimentation : ne bénéficiez que de la position la plus haute du siège.

1. Description du produit (Fig. 1):

- | | |
|--|----------------------------------|
| A. Pieds avant (x2) | J. Vis courte (x2) |
| B. Pieds arrière (x2) | K. Écrou (x2) |
| C. Supports (x2) | L. Écrou (x8) |
| D. Dossier | M. Écrou (x4) |
| E. Accoudoirs (x2) / guides de plateau | N. Les supports de pieds (x4) |
| F. Siège | O. Vis 50 mm (x4) |
| G. Repose-pieds | P. Clé Allen |
| H. Plateau | R. Cintre de plateau |
| I. Vis 60 mm (x8) | S. Vis pour le cintre de plateau |

2. Instruction d'assemblage

a) Assemblage des pieds et de l'accoudoir (voir Fig. 2):

- De la face intérieure du pied arrière, mettez l'écrou (K) dans le trou supérieur. Apposez le pied avant et l'accoudoir, puis vissez la vis courte (J) à l'aide de la clé Allen. Répétez sur l'autre côté.

b) Installation du dossier (voir Fig. 3):

- Positionnez 4 écrous (L) de façon que l'entaille horizontale soit à l'extérieur et mettez-les dans les trous à l'arrière du dossier.
- Vissez les vis longues (I) et les écrous (L) dans les trous des pieds avant (A), à l'aide de la clé Allen.

3. Installation des supports, du siège et du repose-pieds (vois fig. 4):

- Positionnez les écrous (L) avec l'encoche horizontale vers l'extérieur et insérez-les dans les trous des supports. Alignez les supports (C), serrez les vis avec la clé Allen contre les pieds de la chaise.
- Utilisez le système d'attache rapide pour placer le siège et le repose-pieds à une hauteur sélectionnée parmi 4 niveaux.
- Lorsque le produit est utilisé en tant que chaise d'alimentation : ne bénéficiez que de la position la plus haute du siège.

4. Installation du plateau et des supports de pieds (voir Fig. 5):

- Appariez les supports de pieds et vissez les vis longues (O) et les écrous (M).
ATTENTION: exigé pour assurer la stabilité appropriée.
- Appuyez sur les boutons dans la partie inférieure sur les deux côtés du plateau et appariez aux accoudoirs. Choisissez l'un des deux niveaux de réglage du plateau disponibles (voir Fig. 6).
- Installez le harnais à 5-points et vérifiez que la boucle de sangles fonctionne correctement.
- Installez l'enfant, adaptez les sangles à l'enfant et attachez la boucle. Pour augmenter la sécurité, attachez le blocage d'entrejambe, tout en attachant la bande d'entrejambe avec le plateau.
- Fixez les supports de plateau aux pieds arrière de la chaise conformément aux instructions (voir fig.7).

5. Installation et démontage des sangles (voir : fig. 8)

1. Mettez la sangle plus courte avec la boucle dans le trou de siège.
2. Mettez le harnais dans les autres trous de siège.
3. Mettez le protège-entrejambe supplémentaire dans le trou de siège.
4. Attachez les sangles thoraciques et abdominales les unes avec les autres.
5. Installez l'enfant dans le siège et bouclez les sangles.
6. Attachez le protège-entrejambe au plateau.

6. Lavage et entretien :

- Ne laissez pas la chaise haute exposée au soleil pendant longtemps.
- Si l'ensemble comprend des oreillers ne peut pas être lavé chimiquement ni repassé avec un fer à repasser. Lavage en machine à 30°C
- Pour le nettoyage, utilisez d'agents de nettoyage doux.
- Vérifiez souvent la chaise haute pour détecter des composants abimés ou desserrés.
- Essuyez le siège à l'aide d'un chiffon humide.
- N'utilisez pas des agents abrasifs.
- S'il y a des salissures sur le plateau de surface, vous pouvez le laver au lave-vaisselle.
- Arrêtez d'utiliser la chaise haute après avoir remarqué un dégât.
- Protéger de l'humidité.

Les illustrations sont à titre informatif uniquement. L'aspect réel des produits peut différer des images.

¡Apreciado cliente!

Si tienes algún comentario o pregunta sobre algún producto que hayas comprado, por favor contacta con nosotros: help@lionelo.com

Fabricante:

BrandLine Group Sp. z o. o.

ul. A. Kręglewskiego 1, 61-248 Poznań, Polonia

¡IMPORTANTE! LEER DETENIDAMENTE Y MANTENERLAS PARA FUTURAS CONSULTAS

ADVERTENCIA

1. No dejar nunca al niño desatendido.
2. Utilice siempre el sistema de sujeción.
3. Riesgo de caída: Evite que el niño trepe por el producto.
4. Utilice el producto únicamente cuando todos sus componentes estén correctamente fijados y ajustados.
5. Existe un riesgo al situar el producto cerca del fuego o de otras fuentes importantes de calor.
6. Existe riesgo de vuelco si el niño apoya los pies en una mesa o cualquier otra estructura.
7. No utilice el producto hasta que el niño pueda sentarse sin ayuda.
8. No utilices este producto si falta alguna parte del mismo o si alguno de sus elementos está dañado o desgarrado.
9. No permitas que el niño se acerque cuando realizas el pliegue y despliegue de este producto.
10. El producto está diseñado para niños que ya son capaces de estar sentados.
11. Funciones de la trona - el producto puede ser utilizado por niños de entre 6

meses y 3 años de edad, con un peso máximo de 15 kg (fig. 9).

12. Utiliza siempre un sistema de retención en la entrepierna, el niño debe estar siempre asegurado en la trona, en cualquier posición. La bandeja no garantiza la seguridad del niño en la silla.
13. Funciones del asiento - el producto puede ser utilizado por niños de entre 3 y 12 años de edad, con un peso máximo de 40 kg.
14. Al usar el producto como silla para dar de comer: utilice únicamente la posición más alta del asiento.

1. Description of product (see fig. 1):

- | | |
|---|--|
| A. Patas delanteras (x2) | J. Tornillo corto (x2) |
| B. Patas traseras (x2) | K. Tuerca (x2) |
| C. Soportes (x2) | L. Tuerca (x8) |
| D. Respaldo | M. Tuerca x4 |
| E. Apoyabrazos (x2) / guías de la bandeja | N. Soporte de las patas (x4) |
| F. Asiento | O. Tornillo 50 mm (x4) |
| G. Reposapiés | P. Llave Allen |
| H. Bandeja | R. Percha de bandeja |
| I. Tornillo 60 mm (x8) | S. Tornillo para la suspensión de la bandeja |

2. Instrucciones de montaje

a) Montaje de las patas y del apoyabrazos (ver fig. 2):

- Desde el interior de la pata trasera, inserta la tuerca (K), en el agujero superior. Fija la pata delantera y el apoyabrazos, después aprieta el tornillo corto (J) con la llave Allen. Repite estas acciones en el otro lado.

b) Montaje del respaldo (ver fig. 3):

- Coloca las 4 tuercas (L) con la muesca horizontal hacia fuera e introdúcelas en los orificios de la parte posterior del respaldo.
- Aprieta los tornillos largos (I) y las tuercas (L) en los orificios de las patas delanteras (A), utilizando una llave Allen.

3. Montaje de los soportes, el asiento y el reposapiés (ver fig. 4):

- Coloca las tuercas (L) con la muesca horizontal hacia fuera e introdúcelas en los orificios de los soportes. Ajusta los soportes (C), aprieta con la llave Allen los tornillos a las patas de la silla.
- Utiliza el sistema de clip rápido para colocar el asiento y el reposapiés a la altura elegida de los 4 niveles posibles.

- Al usar el producto como silla para dar de comer: utilice únicamente la posición más alta del asiento.

4. Montaje de la bandeja y los soportes para las piernas (ver fig. 5):

- Ajusta los soportes para las piernas y aprieta los tornillos largos (O) y las tuercas (M).
NOTA: se requiere para garantizar una estabilidad adecuada.
- Pulsa los botones de la parte inferior, a ambos lados de la bandeja, y ajústala para que se adapte a los apoyabrazos. Selecciona 1 de los 2 niveles de ajuste de la bandeja disponibles (ver fig. 6).
- Instala las correas de seguridad de 5 puntos y comprueba que el broche para las hebillas de las correas funciona correctamente.
- Sienta al niño en la silla, ajústale las correas e inserta las hebillas en el broche. Para mayor seguridad, abrocha el cierre de la entrepierna conectando la correa de la entrepierna a la bandeja.
- Para las patas traseras de la silla, instale las perchas de la bandeja de acuerdo con las instrucciones (ver fig. 7).

5. Montaje y desmontaje de las correas (ver fig. 8)

1. Coloca el cinturón más corto con la hebilla en el agujero del asiento.
2. Coloca el arnés en los otros agujeros del asiento.
3. Coloca el sistema adicional de retención de entrepierna en el agujero del asiento.
4. Conecta entre sí las correas de los hombros y de la cintura.
5. Coloca al niño en el asiento y abróchale las correas de seguridad.
6. Engancha el sistema adicional de retención de entrepierna a la bandeja.

6. Limpieza y almacenamiento:

- No deje la silla al sol durante mucho tiempo.
- Si el juego incluye almohadas, no se puede lavar en seco ni planchar. Lavar a máquina a 30°C.
- Utilice detergentes suaves para limpiar.
- Revise la silla con frecuencia para detectar daños o piezas sueltas.
- Limpie el asiento con un paño húmedo.
- No utilice abrasivos.
- Si hay suciedad en la bandeja superior, puede lavarla en el lavavajillas.
- Deje de usar la silla si encuentra algún daño.
- Proteger de la humedad.

Las fotos tienen solo carácter ilustrativo, el aspecto real de los productos puede diferir de los presentados en ellas.

Beste Klant!

Als u opmerkingen of vragen heeft over het aangeschafte product, neem dan contact met ons op: help@lionelo.com

Fabrikant:

BrandLine Group Sp. z o. o.
ul. A. Kręglewskiego 1, 61-248 Poznań, Polen

BELANGRIJK! LEES ZORGVULDIG EN BEWAAR VOOR LATERE RAADPLEGING

WAARSCHUWING

1. Nooit uw kind zonder toezicht laten.
2. Altijd het veiligheidstuigje gebruiken.
3. Valgevaar: voorkom het klimmen op het product.
4. Het product alleen gebruiken als alle onderdelen op de juiste manier zijn bevestigd en afgesteld.
5. Pas op voor open vuur of andere hittebronnen in de nabijheid van dit product.
6. Wees je bewust van het risico dat het product kan kantelen wanneer je kind zich met zijn voeten afzet tegen een tafel of een ander voorwerp.
7. Gebruik het product pas als uw kind zelfstandig rechtop kan zitten.
8. Gebruik het product niet als een onderdeel ontbreekt, beschadigd of gescheurd is.
9. Laat uw kind niet in uw buurt komen wanneer u dit product in elkaar zet of uit elkaar haalt.
10. Het product is ontworpen voor kinderen die rechtop kunnen zitten.
11. Hoge stoel functies - het product kan worden gebruikt door kinderen van 6 maanden tot 3 jaar, met een maximum gewicht van 15 kg (afb. 9).

12. Gebruik altijd een kruisgordel, uw kind moet altijd vastzitten in een kinderstoel, in welke positie dan ook. Een dienblad garandeert niet de veiligheid van een kind in een stoel.
13. Functies van het zitje - het product kan worden gebruikt door kinderen van 3 tot 12 jaar, met een maximumgewicht van 40 kg.
14. Bij gebruik als eetstoel: gebruik alleen de hoogste stand van de zitting.

1. Beschrijving van het product (zie afb. 1):

- | | |
|---|---------------------------------|
| A. Voorpoten (x2) | J. Korte bout (x2) |
| B. Achterpoten (x2) | K. Moer (x2) |
| C. Beugels (x2) | L. Moer (x8) |
| D. Rugleuning | M. Moer (x4) |
| E. ArMLEUNINGEN (x2) / dienblad geleiders | N. Pootsteunen (x4) |
| F. Zitje | O. Bout 50 mm (x4) |
| G. Voetensteun | P. Inbussleutel |
| H. Dienblad | R. Hanger voor dienbladen |
| I. Bout 60 mm (x8) | S. Schroef voor dienblad hanger |

2. Montage instructie

a) Montage van de poten en de arMLEUNING (zie afb. 2):

- Steek vanaf de binnenkant van de achterpoot de moer (K) in het bovenste gat. Bevestig de voorpoot en de armsteun, draai vervolgens de korte bout (J) vast met de inbussleutel. Herhaal aan de andere kant.

b) Montage van de rugleuning (zie afb. 3):

- Plaats de 4 moeren (L) met de horizontale inkeping naar buiten en steek ze in de gaten aan de achterkant van de rugleuning.
- Draai de lange bouten (I) en moeren (L) in de gaten van de voorpoten (A) vast met de inbussleutel.

3. Montage van de steunpoten, zitje en voetensteun (zie afb. 4):

- Plaats de moeren (L) met de horizontale inkeping naar buiten en steek ze in de gaten van de beugels. Monteer de beugels (C), draai de bouten met de inbussleutel aan de stoelpoten vast.
- Gebruik het snelkoppelingssysteem om het zitje en de voetensteun op de gewenste hoogte van 4 niveaus te plaatsen.

- Bij gebruik als eetstoel: gebruik alleen de hoogste stand van de zitting.

4. Montage van het dienblad en de pootsteunen (zie afb. 5):

- Stel de pootsteunen af en draai de lange bouten (O) en moeren (M) vast.
LET OP: vereist voor een goede stabiliteit.
- Druk op de knoppen aan de onderkant, aan beide zijden van het dienblad en stel de armsteunen in. Kies 1 van de 2 beschikbare instelniveaus (zie afb. 6).
- Plaats de 5-punts gordel en controleer of het gordelslot goed werkt.
- Plaats het kind in het zitje, stel de gordels af op uw kind en sluit de gesp. Voor extra veiligheid maakt u de kruisvergrendeling vast door de kruisgordel aan het dienblad vast te maken.
- Voor de achterpoten van de stoel, installeer de tray hangers volgens de instructies (zie afb. 7).

5. Montage en demontage van de gordels (zie: afb. 8)

1. Plaats de kortere harnessgordel met gesp in de opening van het zitje.
2. Plaats de harnessgordel in de andere stoelopeningen.
3. Plaats de extra kruisgordel in de opening van het zitje.
4. Maak de schoudergordels en de heupgordel aan elkaar vast.
5. Plaats uw kind in het zitje en maak het harness vast.
6. Bevestig de kruisgordel aan het dienblad.

6. Reiniging en opslag:

- Zet de stoel niet voor lange tijd in de zon.
- Als de set kussens bevat, kunnen deze niet chemisch gereinigd worden of gestreken. Wassen in de wasmachine op 30°C
- Gebruik een mild schoonmaakmiddel voor het schoonmaken.
- Controleer de stoel regelmatig op schade of losse onderdelen.
- Veeg het zitje af met een vochtige doek.
- Gebruik geen schurende reinigingsmiddelen.
- Als er vuil op het bovenste dienblad zit, kunt u deze in de vaatwasser wassen.
- Stop met het gebruik van de stoel als u schade vaststelt.
- Bescherm het tegen vocht.

Illustraties dienen uitsluitend ter informatie. Het werkelijke uiterlijk van het product kan afwijken van de afbeeldingen.

Gerbiamas Kliente!

Jei turite pastabų ar klausimų apie įsigytą produktą, nedvejodami susisiekiame su mumis: help@lionelo.com

DĖMESIO! MONTAVIMĄ TURI ATLIKTI SUAUGĘS ASMUO.

Jei nesilaikysite šių įspėjimų ir montavimo instrukcijų, galite rimtai susižaloti arba mirti.

Gamintojas:

BrandLine Group Sp. z o. o.

A. Kręglewskiego 1, 61-248 Poznanė, Lenkija

SVARBU! ATIDŽIAI PERSKAITYKITE IR SAUGOKITĖ, KAD VĖLIAU GALETUMĖTE PASISKAITYTI.

ĮSPĖJIMAS

1. Niekada nepalikite vaiko be priežiūros.
2. Visada prisekite vaiką saugos diržu.
3. Pavojus nukristi: neleiskite vaikui karstyti ant šios prekės.
4. Nenaudokite prekės, jei ji surinkta ne pagal instrukcijas, kliba arba yra netinkama naudoti dėl kitų priežasčių.
5. Nelaikykite prie atviros ugnies ir kitokių didelės šilumos šaltinių – gali kilti pavojus.
6. Prisiminkite, kad kėdė gali apvirsti, jei vaikas atsispirs kojomis nuo stalo ar kito tvirto objekto.
7. Nenaudokite gaminio, kol vaikas negalės atsistoti be pagalbos.
8. Nenaudokite gaminio, jei trūksta kurios nors dalies arba kuri nors dalis yra pažeista ar suplyšusi.
9. Neleiskite vaikui prieiti prie jūsų, kai sulankstote ir išskleidžiate šį gaminį.

10. Produktas skirtas vaikams, kurie gali sėdėti.
11. Aukštos sėdynės funkcijos – gaminį gali naudoti vaikai nuo 6 mėnesių iki 3 metų amžiaus, sveriantys iki 15 kg (pav. 9).
12. Visada naudokite tarpkojo apsaugą, vaikas visada turi būti apsaugotas aukštoje kėdutėje, bet kurioje padėtyje. Padėklas negarantuoja vaiko saugumo kėdėje ant kėdutės.
13. Sėdynės funkcijos – gaminį gali naudoti vaikai nuo 3 iki 12 metų amžiaus, sveriantys iki 40 kg.
14. Naudodami gaminį kaip maitinimo kėdutę: naudokite tik aukščiausią sėdynės padėtį.

1. Produkto aprašymas (žr. 1 pav.):

- | | |
|--|----------------------------|
| A. Priekinės kojelės (X2) | J. Trumpas varžtas (x2) |
| B. Galinės kojelės (X2) | K. Veržlė (x2) |
| C. Atramos (x2) | L. Veržlė (x8) |
| D. Atlošas | M. Veržlė (x4) |
| E. Porankiai (x2) / padėklo kreiptuvai | N. Kojų atramos (x4) |
| F. Sėdynė | O. Varžtas 50 mm (x4) |
| G. Kojų atrama | P. Šešiakampis raktas |
| H. Padėklas | R. Kabykla padėklams |
| I. Varžtas 60 mm (x8) | S. Varžtas padėklo pakabai |

2. Montavimo instrukcija

a) Kojelių ir porankių montavimas (pav. 2):

- Iš galinės kojelės vidinės pusės įkiškite veržlę (K) į viršutinę angą. Prispauskite priekinę kojelę ir porankį, tada priveržkite trumpą varžtą (J) šešiakampiu raktu. Pakartokite kitoje pusėje.

b) Atlošo montavimas (pav. 3):

- Uždėkite 4 veržles (L) horizontalia įpjova į išorę ir įkiškite jas į angas atlošo gale.
- Priveržkite ilgus varžtus (I) ir veržles (L) priekinių kojų (A) angose šešiakampiu raktu.

3. Atramų, sėdynės ir kojų atramos montavimas (pav. 4):

- Uždėkite veržles (L) horizontalia įpjova į išorę ir įkiškite jas į atramų angas. Pritaikykite atramas (C), priveržkite varžtus šešiakampiu raktu prie kėdutės kojelių.
- Greitojo tvirtinimo sistema nustatykite sėdynę ir kojų atramą į pasirinktą 4 lygių aukštį.

- Naudodami gaminį kaip maitinimo kėdutę: naudokite tik aukščiausią sėdynės padėtį.

4. Padėklo ir kojų atramų montavimas (pav. 5):

- Pritaikykite kojų atramas ir priveržkite ilgus varžtus (O) ir veržles (M).

DĖMESIO: reikalingas tinkamam stabilumui užtikrinti.

- Paspauskite abiejų padėklo pusėse apačioje esančius mygtukus ir pritaikykite porankiams. Pasirinkite 1 iš 2 padėklo reguliavimo lygių (pav. 6).
- Uždėkite 5 taškų saugos diržus ir patikrinkite, ar tinkamai veikia diržų sagtis.
- Įdėkite vaiką, sureguliuokite diržus pagal vaiką ir užsukite sagtį. Norėdami užtikrinti didesnę saugumą, užfiksukite tarpkojo užraktą prijungdami tarpkojo diržą prie padėklo.
- Pagal instrukcijas ant galinių kėdės kojų sumontuokite padėklų pakabas (pav. 7).

5. Diržų surinkimas ir išmontavimas (pav. 8)

1. Įdėkite trumpesnį diržą su sagtimi į sėdynės angą.
2. Įdėkite diržą į likusias sėdynės angas.
3. Į sėdynės angą įdėkite papildomą tarpkojo apsaugą.
4. Sujunkite pečių ir juosmens diržus kartu.
5. Įdėkite vaiką į kėdutę ir užsekite saugos diržus.
6. Susekite tarpkojo apsaugą su padėklu.

6. Valymas ir laikymas:

- Nepalikite kėdutės ilgą laiką saulėje.
- Jei komplekte yra pagalvės, jo negalima valyti cheminiu būdu ar lyginti. Skalbkite skalbimo mašinoje 30°C.
- Valymui naudokite švelnius ploviklius.
- Reguliariai tikrinkite, ar kėdutė nepažeista ar kai kurie elementai neatsilaisvino.
- Valykite sėdynę drėgnu skudurėliu.
- Nenaudokite abrazyvinių preparatų.
- Jei ant viršutinio padėklo yra nešvarumų, galite jį nuplauti indaplovėje.
- Nustokite naudoti kėdutę, kai pastebėsite bet kokius pažeidimus.
- Saugokite nuo drėgmės.

Nuotraukos skirtos tik informaciniais tikslais, tikroji gaminių išvaizda gali skirtis nuo pateiktos nuotraukose.

Vážení zákazníci!

Máte-li jakékoli připomínky nebo dotazy týkající se zakoupeného výrobku, kontaktujte nás: help@lionelo.com

UPOZORNĚNÍ! MONTÁŽ MUSÍ PROVÁDĚT DOSPĚLÁ OSOBA.

Nedodržení těchto varování a pokynů k instalaci může mít za následek vážné zranění nebo smrt.

Výrobce:

BrandLine Group Sp. z o. o.
ul. A. Kręglewskiego 1, 61-248 Poznań, Polsko

DŮLEŽITÉ! POKYNY SI POZORNĚ PŘEČTĚTE A USCHOVEJTE PRO POZDĚJŠÍ NAHLÉDNUTÍ.

UPOZORNĚNÍ

1. Nikdy nenechávejte dítě bez dozoru.
2. Vždy používejte zádržný systém.
3. Nebezpečí pádu: Nenechte své dítě šplhat na výrobek.
4. Nepoužívejte výrobek, dokud nejsou všechny součásti správně připevněné a seřizené.
5. Pozor na nebezpečí otevřeného ohně nebo dalších zdrojů tepla v blízkosti výrobku.
6. Pozor na nebezpečí převrnutí, když vaše dítě zapře nohy o stůl nebo jiný předmět.
7. Nepoužívejte výrobek, dokud se dítě neumí samo posadit.
8. Nepoužívejte výrobek, pokud je některá jeho část rozbitá, roztržená nebo chybí.
9. Při skládání a rozkládání tohoto výrobku nedovolte, aby se k němu přiblížilo dítě.

10. Výrobek je určen pro děti, které mohou samy sedět.
11. Funkce vysoké židle – výrobek mohou používat děti od 6 měsíců do 3 let s maximální hmotností 15 kg (obr. 9).
12. Vždy používejte krokový pás, dítě musí být vždy zajištěno na vysoké židli v každé poloze. Podnos nezaručuje bezpečnost dítěte na židli.
13. Funkce sedadla – výrobek mohou používat děti ve věku od 3 do 12 let s maximální hmotností 40 kg.
14. Při použití výrobku jako vysoké židle: používejte pouze nejvyšší polohu sedadla.

1. Popis výrobku (viz obr. 1):

- | | |
|---|----------------------------|
| A. Přední nohy (2x) | J. Krátký šroub (2x) |
| B. Zadní nohy (2x) | K. Matice (2x) |
| C. Držáky (2x) | L. Matice (8x) |
| D. Opěradlo | M. Matice (4x) |
| E. Loketní opěrka (2x) / vodící lišty podnosu | N. Podpěry nohou (4x) |
| F. Sedadlo | O. Šroub 50 mm (4x) |
| G. Opěrka nohou | P. Imbusový klíč |
| H. Podnos | R. Věšák na podnosy |
| I. Šroub 60 mm (8x) | S. Šroub pro závěs podnosu |

2. Pokyny k montáži

a) Montáž nohou a loketní opěrky (viz obr. 2):

- Z vnitřní strany zadní nohy vložte matici (K) do horního otvoru. Přiložte přední nohu a loketní opěrku, pak zašroubujte krátký šroub (J) pomocí imbusového klíče. Opakujte na druhé straně.

b) Montáž opěradla (viz obr. 3):

- Umístěte 4 matice (L) vodorovným zářezem směrem ven a vložte je do otvorů na zadní straně opěradla.
- Utáhněte dlouhé šrouby (I) a matice (L) v otvorech předních noh (A) pomocí imbusového klíče.

3. Montáž držáků, sedadla a opěrky nohou (viz obr. 4):

- Umístěte matice (L) vodorovným zářezem směrem ven a vložte je do otvorů držáků. Vyrovnajte držáky (C), utáhněte šrouby pomocí imbusového klíče s nohama židle.
- Pomocí rychloupínacího systému umístěte sedadlo a opěrku nohou do zvolené

4úrovňové výšky.

- Při použití výrobku jako vysoké židle: používejte pouze nejvyšší polohu sedadla.

4. Montáž podnosu a stupaček nohou (viz obr. 5):

- Nasadte stupačky a utáhněte dlouhé šrouby (O) a matice (M).

POZOR: nutné pro správnou stabilitu.

- Stiskněte tlačítka ve spodní části na obou stranách podnosu a přizpůsobte podnos loketním opěrkám. Vyberte 1 ze 2 úrovní nastavení podnosu (viz obr. 6).
- Namontujte 5bodové bezpečnostní pásy a zkontrolujte, zda spona bezpečnostního pásu funguje správně.
- Posadte dítě, seřídte pásy podle dítěte a zapněte sponu. Pro větší bezpečnost zapněte krokový pás tak, že spojíte krokový pás s podnosem.
- Nainstalujte závěsy na podnosy na zadní nohy židle podle pokynů (viz obr. 7).

5. Montáž a demontáž pásů (viz: obr. 8)

1. Vložte kratší pás se sponou do otvoru v sedadle.
2. Vložte pásy do ostatních otvorů sedadla.
3. Vložte do otvoru sedadla přídatný krokový pás.
4. Ramenní a bederní pásy sepněte.
5. Vložte dítě do sedadla a zapněte pásy.
6. Sepněte krokový pás s podnosem.

6. Čištění a skladování:

- Nenechávejte židli na slunci delší dobu.
- Pokud jsou v sadě polštáře, nečistěte je chemicky a nežehlete. Perte v pračce při 30 °C.
- K čištění používejte jemné čisticí prostředky.
- Židli často kontrolujte, zda není poškozená nebo se neuvolnily některé součásti.
- Sedadlo otřete vlhkým hadříkem.
- Nepoužívejte abrazivní prostředky.
- Pokud je horní podnos znečištěn, můžete jej umýt v myčce.
- Pokud zjistíte jakékoli poškození, přestaňte židli používat.
- Chraňte proti vlhkosti.

Fotografie jsou pouze ilustrační, skutečný vzhled výrobku se může lišit od znázorněného na fotografiích.

Kedves Ügyfelünk!

Ha bármilyen észrevétele vagy kérdése van a vásárolt termékről, lépjen kapcsolatba velünk: help@lionelo.com

Gyártó:

BrandLine Group Sp. z o. o.

ul. A. Kręglewskiego 1, 61-248 Poznań, Lengyelország

FONTOS! FIGYELMESEN OLVASSA EL ÉS ŐRIZZE MEG KÉSŐBBI FELHASZNÁLÁS ESETÉRE.

FIGYELEM!

1. Soha ne hagyja gyermekét felügyelet nélkül.
2. Mindig használd a biztonsági övet.
3. Leesés-veszély: ne engedd, hogy gyermeked felmásszon a termékre.
4. Ne használd a terméket, ha nincs az összes alkatrész a helyére igazítva és rögzítve.
5. Óvakodj a termék közelében a nyílt láng használatától, és óvd az egyéb forrásokból származó erős hőhatástól.
6. Ne feledd annak kockázatát, hogy a gyermek a lábát az asztalhoz vagy egyéb bútorhoz feszítve felborulhat.
7. Ne használja a terméket, amíg a gyermek nem tud önállóan ülni.
8. Ne használja a terméket, ha bármelyik alkatrésze hiányzik, sérült vagy elszakadt.
9. Ne engedje gyermekét az össze- és szétszerelés alatt álló termék közelébe.
10. A terméket önállóan ülni tudó gyermekek esetében szabad használni.
11. Magasított szék funkció - a termék 6 hónapos kortól 3 éves korig vagy legfeljebb 15 kg súlyig használható (9.ábra).
12. Mindig használja az ágyékvédőt, a gyermeket minden esetben, minden

pozícióban be kell biztosítani a magasított székekben. A tálca nem garantálja a széken ülő gyermek biztonságát.

13. Ülés funkció – termék 3 éves kortól 12 éves korig vagy legfeljebb 40 kg súlyig használható.
14. A termék etetőszékként történő alkalmazása során: kizárólag a legmagasabb üléspozíciót használja.

1. A termék bemutatása (1. ábra):

- | | | | |
|----|--------------------------------|----|--------------------------|
| A. | Első lábak (x2) | J. | Rövid csavar (x2) |
| B. | Hátsó lábak (x2) | K. | Anyacsavar (x2) |
| C. | Konzolok (x2) | L. | Anyacsavar (x8) |
| D. | Háttámla | M. | Anyacsavar (x4) |
| E. | Karfa (x2) / tálca vezetősínek | N. | Lábtámasz (x4) |
| F. | Ülés | O. | Csavar 50 mm (x4) |
| G. | Lábtartó | P. | Imbuszkulcs |
| H. | Tálca | R. | Tálcás akasztó |
| I. | Csavar 60 mm (x8) | S. | Csavar a tálcaakasztóhoz |

2. Összeszerelési útmutató

a) A lábak és a karfák felszerelése (lásd 2. ábra):

- Helyezze be az anyacsavart (K) a hátsó láb belső oldaláról a felső lyukba. Illesse rá az első lábat és a karfát, majd csavarja be a rövid csavart (J) az imbuszkulccsal. Ismételje meg a másik oldalon.

b) A háttámla felszerelése (3. ábra):

- Állítsa a 4 anyacsavart (L) vízszintes bevágással kifelé nézve és helyezze be a háttámla hátulján lévő lyukakba.
- Húzza meg az imbuszkulccsal a hosszú csavarokat (I) és anyacsavarokat (L) az első lábak nyílásaiban (A).

3. A konzolok, az ülés és a lábtartó felszerelése (lásd 4. ábra):

- Állítsa az anyacsavarokat (L) vízszintes bevágással kifelé nézve és helyezze be a konzolokon lévő lyukakba. Illesse hozzá a konzolokat (L), húzza meg a csavarokat az imbuszkulccsal a szék lábaival.
- Alkalmazza a gyorscsatlakozó rendszert az ülés és a lábtartó felhelyezésére a választott 4-szintes magasságban.
- A termék etetőszékként történő alkalmazása során: kizárólag a legmagasabb üléspozíciót használja.

4. A tálca és a lábtámaszok felszerelése (lásd 5. ábra):

- Illesse hozzá a lábtámaszokat és húzza meg a hosszú csavarokat (O) és az anyacsavarokat (M).

FIGYELEM: elengedhetetlenek a megfelelő stabilitás biztosításához.

- Nyomja meg a tálca két oldalán lévő alsó gombokat és illesse a karfához. Válassza ki a tálca 2 beállítási lehetőségének egyikét (lásd a 6. ábrát).
- Szerelje fel az 5-pontos biztonsági övet és ellenőrizze, hogy megfelelően működik a csat.
- Helyezze be a gyermeket, állítsa be az övet és zárja be a csatot. A nagyobb biztonság érdekében zárja le az ágyékvédőt a csípőöv és a tálca összekapcsolásával.
- Szerelje fel a tálca akasztókat a szék hátsó lábára az utasításoknak megfelelően (lásd 7. ábra).

5. A biztonsági övek felszerelése és levétele (lásd 8. ábra):

1. Helyezze be az ülés nyílásába a rövidebb övet a csattal.
2. Helyezze be az ülés többi nyílásába a szíjakat.
3. Helyezze be az ülés nyílásába a további ágyékvédőt.
4. Kapcsolja össze a vállövet és a derékövet.
5. Helyezze be a gyermeket az ülésbe és kösse be az övekkel.
6. Kösse össze az ágyékvédőt a tálcával.

6. Tisztítás és karbantartás:

- Ne hagyja a terméket hosszú ideig a napon.
- Ha a szett párnákat is tartalmaz, azokat nem szabad vegyszeresen mosni és vasalni. 30°C-on mosható.
- A tisztításhoz lágy tisztítószeret használjon.
- Gyakran ellenőrizze a széket az esetleges sérülések vagy meglazult elemek ellenőrzése céljából.
- Nedves törölkendővel törölje le az ülést.
- Ne használjon súrolószereket.
- Ha szennyeződés éri a tálcalapot, mosogatógépben mosható.
- Fejezze be a szék használatát, ha sérülést észlel rajta.
- Nedvességtől óvni.

A képek csak tájékoztató jellegűek. A termékek tényleges kinézete eltérhet a képeken látottaktól.

Stimate Client!

Dacă aveți observații sau întrebări cu privire la produsul achiziționat, vă rugăm să ne contactați: help@lionelo.com

NOTĂ! MONTAREA TREBUIE REALIZATĂ DE CĂTRE O PERSOANĂ ADULTĂ.

Nerespectarea acestor avertismente și instrucțiuni de montare poate duce la răniri grave sau la deces.

Producător

BrandLine Group Sp. z o. o.

ul. A. Kręglewskiego 1, 61-248 Poznań, Polonia

IMPORTANT! CITIȚI CU ATENȚIE ȘI PĂSTRAȚI ACEST DOCUMENT PENTRU CONSULTARE ULTERIOARĂ.

AVERTISMENT

1. Nu lăsați niciodată copilul nesupravegheat
2. Folosește sistemul de prindere.
3. Nu lăsa copiii să se urce pe acest produs.
4. Folosește produsul doar dacă toate componentele sunt asamblate corect.
5. Nu lăsa produsul în apropierea unei surse de căldură sau flacără deschisă.
6. Fii conștient de riscul de răsturnare dacă copilul este capabil să se împingă cu picioarele de masă sau de orice altă structură.
7. Nu utilizați produsul până când copilul nu este capabil să se ridice în picioare fără ajutor.
8. Nu utilizați produsul dacă lipsește vreo piesă sau dacă orice parte este deteriorată sau ruptă.

9. Nu lăsați copilul să se apropie atunci când pliați și desfaceți produsul.
10. Produsul este destinat copiilor care pot sta fără sprijin.
11. Funcțiile scaunului înalt - produsul poate fi folosit de copii de la 6 luni până la 3 ani, cu o greutate maximă de 15 kg (fig. 9).
12. Folosiți întotdeauna protecția dintre picioare, copilul trebuie să fie întotdeauna în siguranță în scaunul înalt, în orice poziție. Tava nu garantează siguranța copilului pe scaun.
13. Funcțiile scaunului - produsul poate fi folosit de copii cu vârsta între 3 și 12 ani, cu o greutate maximă de 40 kg.
14. Când utilizați produsul ca scaun înalt: utilizați numai poziția cea mai înaltă a scaunului.

1. Descrierea produsului (vezi fig. 1):

- | | | | |
|----|-----------------------------|----|---|
| A. | Picioare față (x2) | J. | Șurub scurt (x2) |
| B. | Picioare spate (x2) | K. | Piuliță (x2) |
| C. | Elemente de sprijinire (x2) | L. | Piuliță (x8) |
| D. | Spătar | M. | Piuliță (x4) |
| E. | Cotiere (x2) / ghidaje tavă | N. | Element de sprijin pentru picioare (x4) |
| F. | Scaun | O. | Șurub 50 mm (x4) |
| G. | Suport pentru picioare | P. | Cheie hexagonală |
| H. | Tavă | R. | Umeraș pentru tavă |
| I. | Șurub 60 mm (x8) | S. | Șurub pentru umerăș tăviță |

2. Instrucțiuni de montare

a) Montarea picioarelor și a cotierei (vezi fig. 2):

- Din partea de interior a piciorului din spate, introduceți piulița (K) în orificiul superior. Aliniați piciorul din față și cotiera, apoi strângeți șurubul scurt (J) cu cheia hexagonală. Repetați pe cealaltă parte.

b) Asamblarea spătarului (vezi fig. 3):

- Poziționați cele 4 piulițe (L) cu creștătura orizontală în exterior și introduceți-le în orificiile de pe spatele spătarului.
- Strângeți șuruburile lungi (I) și piulițele (L) în orificiile picioarelor din față (A) cu cheia hexagonală.

3. Montarea elementelor de sprijinire, a scaunului și a suportului pentru picioare (vezi fig. 4):

- Poziționați piulițele (L) cu creștătura orizontală în exterior și introduceți-le în orificiile din suporturi. Aliniați suporturile (C), strângeți șuruburile cu cheia hexagonală cu picioarele scaunului.
- Utilizați sistemul de atașare rapidă pentru a poziționa scaunul și suportul pentru picioare la una din cele 4 înălțimi.
- Când utilizați produsul ca scaun înalt: utilizați numai poziția cea mai înaltă a scaunului.

4. Montarea tăvii și a elementelor de sprijin pentru picioare (vezi fig. 5):

- Reglați elementele de sprijin pentru picioare și strângeți șuruburile lungi (O) și piulițele (M).

NOTĂ: necesar pentru obținerea stabilității adecvate.

- Apăsați butoanele din partea inferioară de pe ambele părți ale tăvii și aliniați-le cu cotierele. Selectați 1 din cele 2 niveluri disponibile de reglare a tăvii (vezi Fig. 6).
- Atașați centurile de siguranță în 5 puncte și verificați dacă catarama centurii de siguranță funcționează corect.
- Poziționați copilul, reglați centurile pentru copil și închideți catarama. Pentru mai multă siguranță, fixați dispozitivul de siguranță dintre picioare conectând centura dintre picioare cu tava.
- Instalați umerase pentru tăvi pe picioarele din spate ale scaunului conform instrucțiunilor (vezi fig. 7).

5. Montarea și demontarea centurilor (vezi: fig. 8)

1. Introduceți în orificiul scaunului centura mai scurtă cu catarama.
2. Introduceți hamul în celelalte orificii de pe scaun.
3. Introduceți în orificiul de pe scaun protecția suplimentară dintre picioare.
4. Conectați între ele centurile pentru umăr și poală.
5. Așezați copilul pe scaun și fixați centurile de siguranță.
6. Fixați dispozitivul de siguranță dintre picioare cu tava.

6. Curățare și depozitare:

- Nu lăsați scaunul la soare mult timp.
- Dacă setul include perne, acestea nu pot fi curățate chimic și nici călcate. Spălați în mașina de spălat la 30°C
- Folosiți detergenți delicatși pentru curățare.
- Verificați frecvent scaunul pentru deteriorări sau piese slăbite.
- Ștergeți scaunul cu o cârpă umedă.
- Nu folosiți abrazivi.
- Dacă există murdărie pe tava de sus, o puteți spăla în mașina de spălat vase.
- Nu folosiți scaunul dacă ați constatat vreo deteriorare.
- Protejați împotriva umezelii.

Ilustrațiile sunt amplasate numai ca referință. Aspectul real al produselor poate diferi de cel prezentat în fotografii.

Szczegółowe warunki gwarancji dostępne są na stronie:
Detailed warranty conditions are available on the website:
Detaillierte Garantiebedingungen finden Sie auf der Website:
Подробные условия гарантии доступны на сайте:
Le condizioni di garanzia dettagliate sono disponibili sul sito web:
Les conditions de garantie détaillées sont disponibles sur le site:
Las condiciones de garantía detalladas están disponibles en el sitio web:
Gedetailleerde garantievoorwaarden zijn beschikbaar op de website:
Išsamias garantijos sąlygas rasite svetainėje:
Podrobné záruční podmínky jsou k dispozici na webových stránkách:
A részletes garanciális feltételek elérhetők a weboldalon:
Condiții detaliate de garanție sunt disponibile pe site:

www.lionelo.com

Thank you for purchasing our product
Dziękujemy za zakup urządzenia naszej marki
Vielen Dank für den Kauf unserer Markenausrüstung
Спасибо за покупку нашего продукта
Grazie per aver acquistato il nostro prodotto
Merci d'avoir acheté notre produit
Gracias por adquirir nuestro producto
Bedankt voor het aanschaffen van ons product
Dékojame, kad įsigijote mūsų prekės ženklą įrenginį
Děkujeme vám za zakoupení zařízení naší značky
Köszönjük, hogy márkájú készülékünket választotta
Vă mulțumim că ați achiziționat un dispozitiv al mărcii noastre



www.lionelo.com