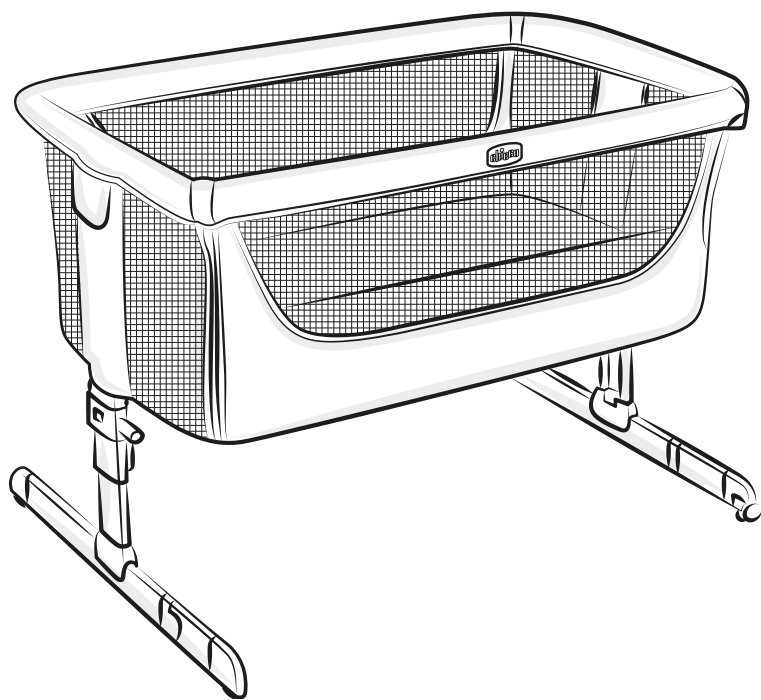
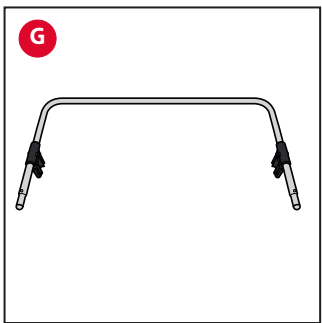
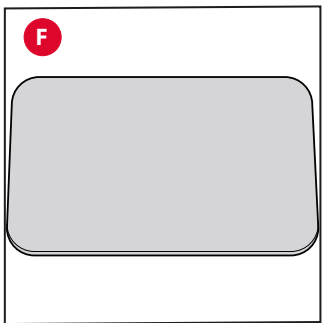
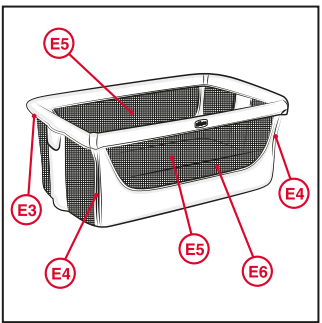
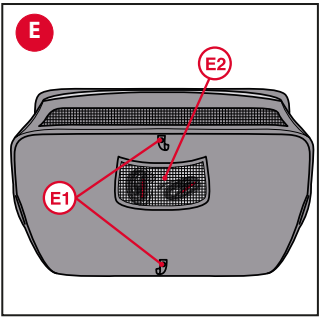
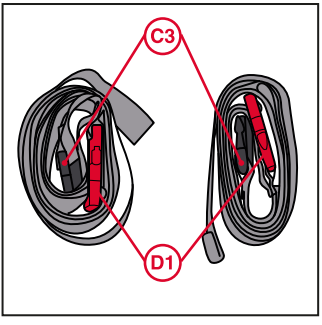
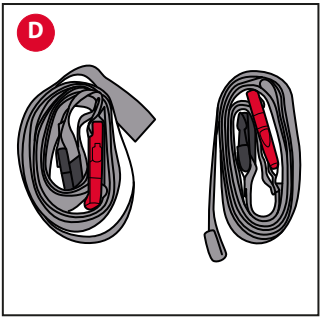
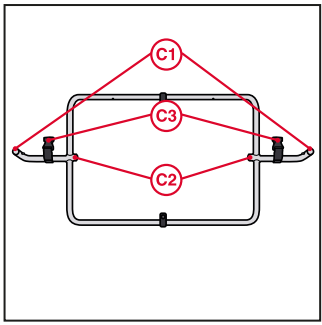
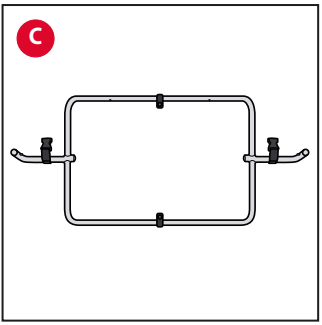
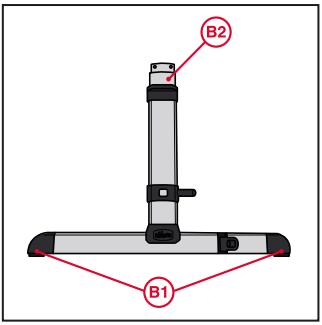
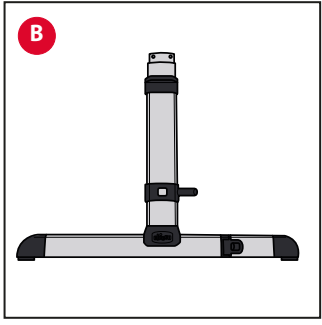
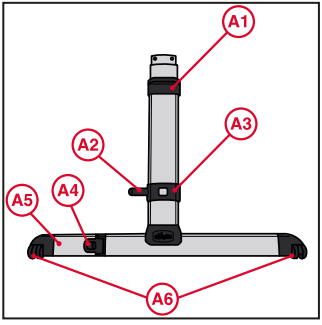
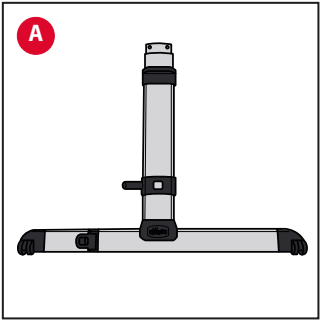
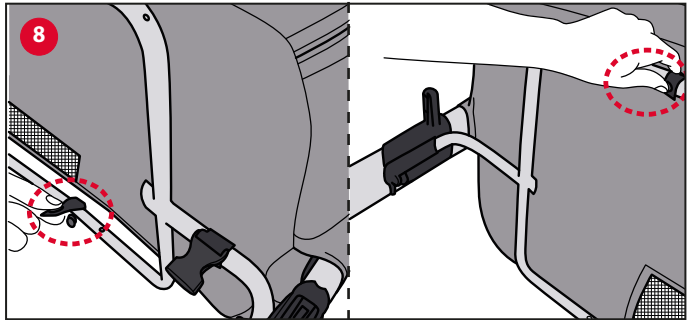
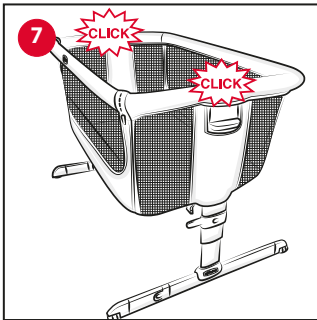
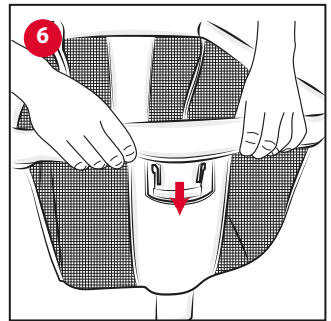
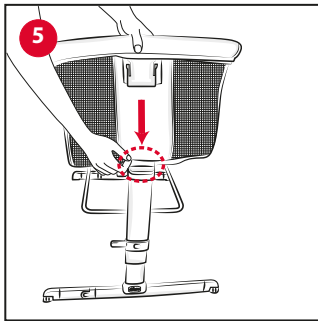
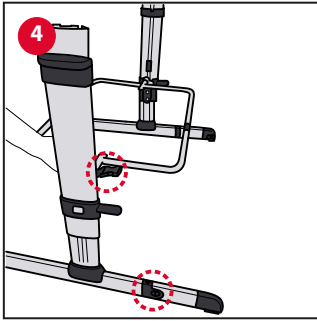
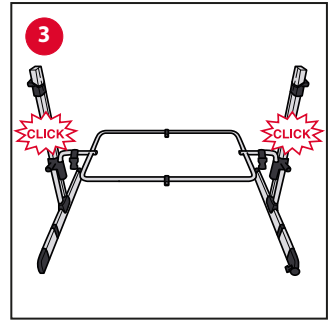
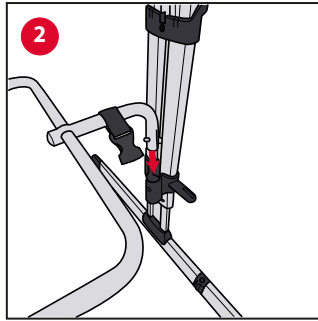
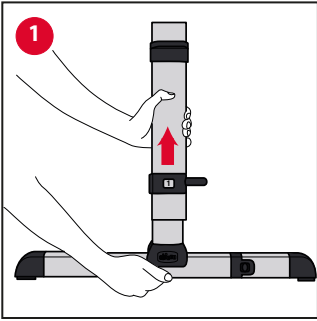
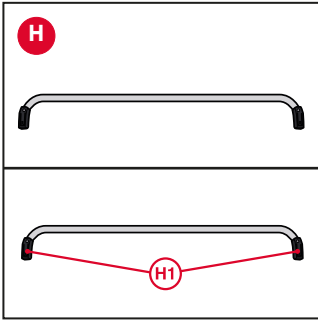
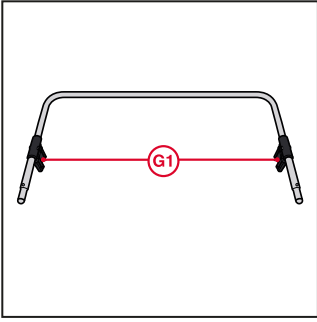


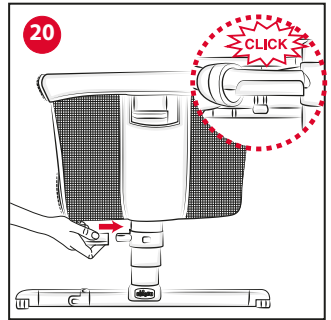
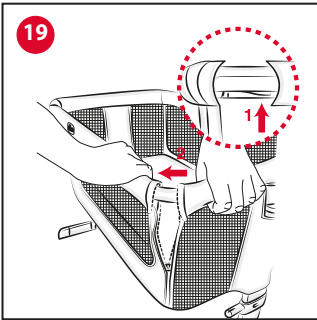
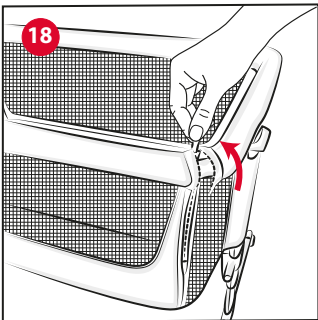
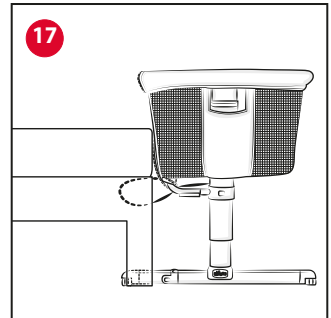
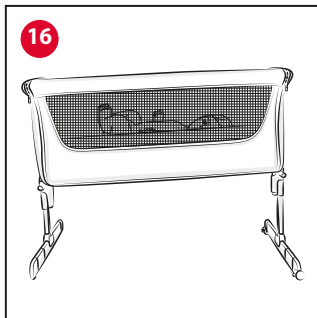
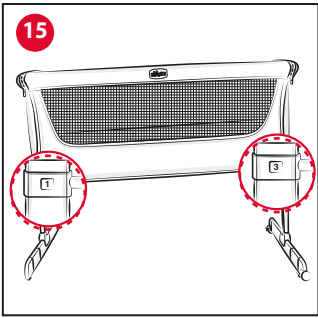
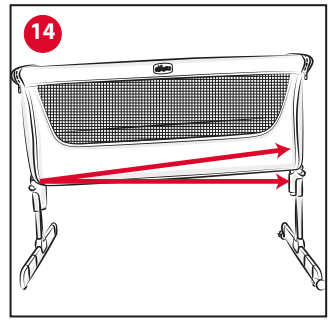
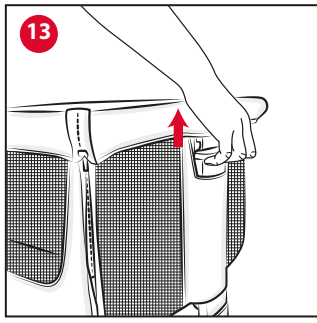
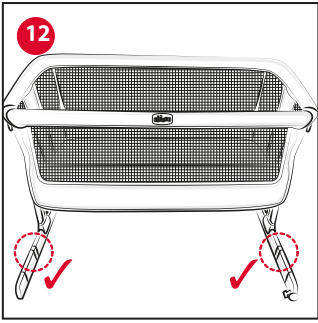
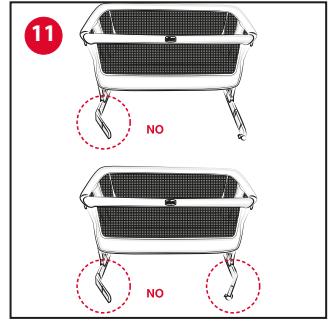
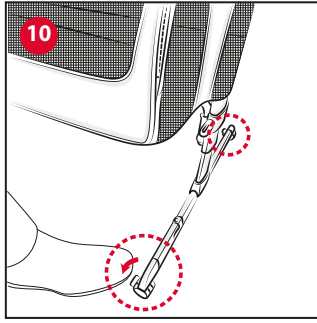
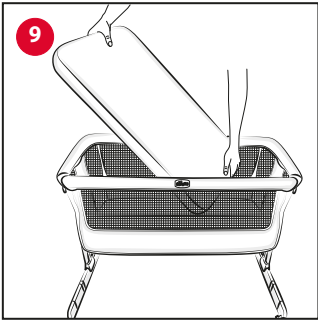
**chicco** Next2me  
*air*

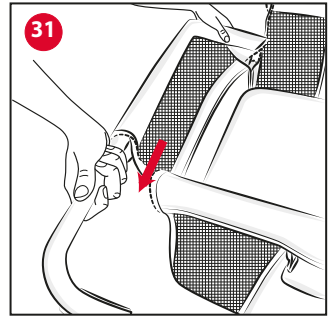
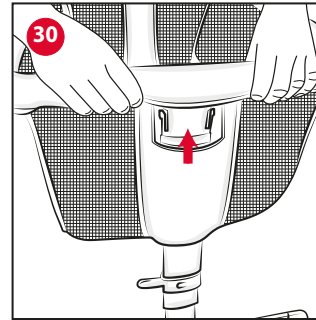
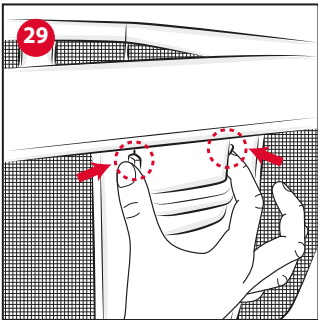
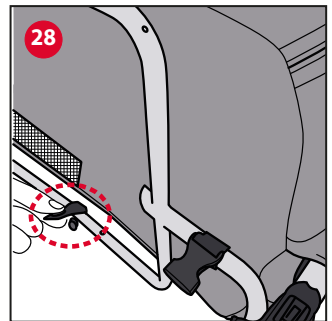
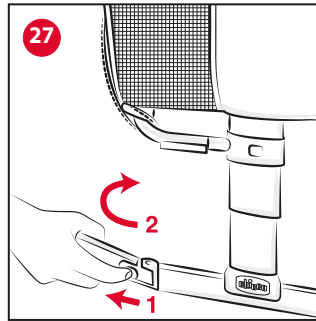
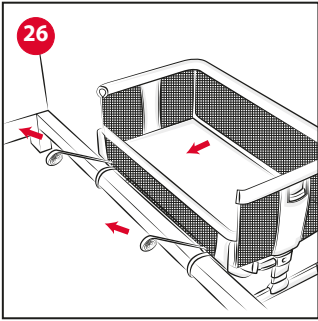
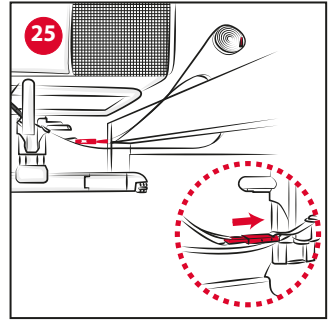
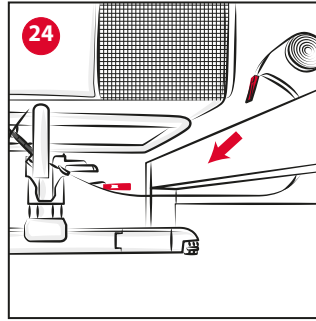
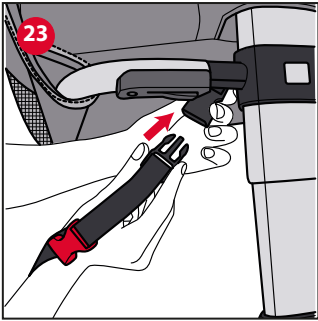
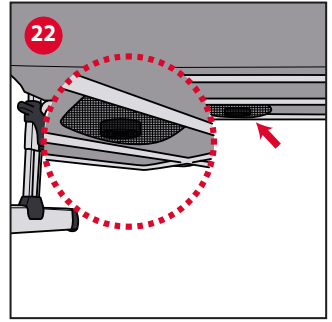
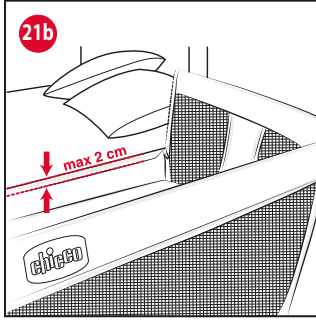
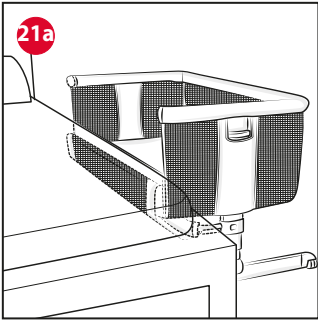


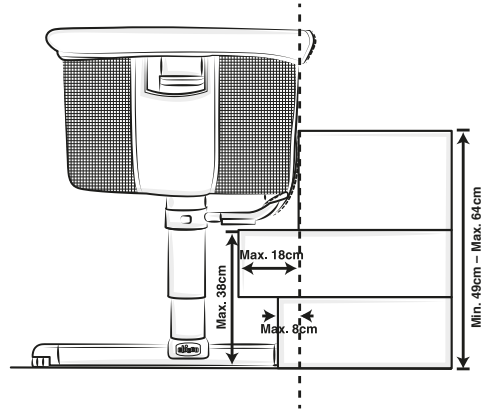
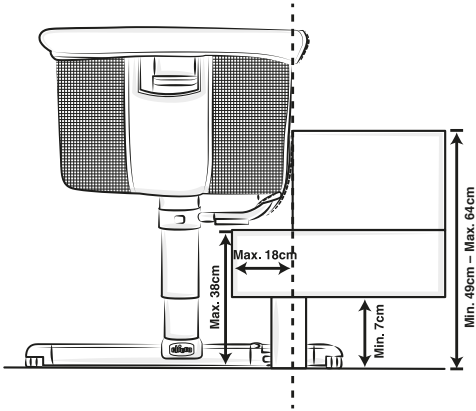
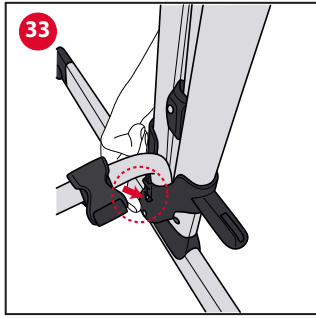
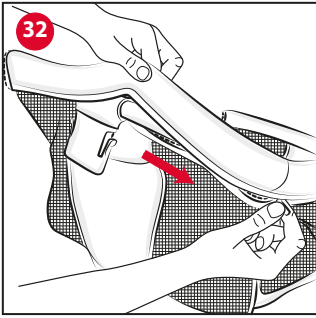












# IT CULLA CHICCO NEXT2ME AIR

## IMPORTANTE - LEGGERE ATTENTAMENTE E CONSERVARE PER FUTURO RIFERIMENTO.

**ATTENZIONE:** PER EVITARE RISCHI DI SOFFOCAMENTO, RIMUOVERE QUESTA COPERTURA PLASTICA PRIMA DELL'USO DEL PRODOTTO. QUESTA COPERTURA PLASTICA DOVREBBE ESSERE DISTRUTTA O TENUTA LONTANA DALLA PORTATA DEI NEONATI E BAMBINI.

- **ATTENZIONE:** Non utilizzare questo prodotto senza aver letto prima le istruzioni d'uso.
- **ATTENZIONE:** L'uso del prodotto è consentito ad un bambino di età compresa tra 0 - 5/6 mesi, sino ad un massimo di 9 kg di peso.
- **ATTENZIONE:** Quando il bambino è in grado di stare seduto, in ginocchio o tirarsi su, il prodotto non deve più essere utilizzato per questo bambino.
- **ATTENZIONE:** Il posizionamento di qualsiasi prodotto aggiuntivo potrebbe causare soffocamento.
- **ATTENZIONE:** Non utilizzare il prodotto se qualsiasi parte è rotta, strappata o mancante.
- **ATTENZIONE:** NON USARE il prodotto in "Modalità culla" e/o "Modalità Co-Sleeping" se qualsiasi componente è assente, danneggiato o rotto. Contattare Artsana SPA per parti di ricambio e istruzioni d'uso se necessarie. NON SOSTITUIRE parti mancanti, danneggiate o rotte con componenti non originali ed approvate da Artsana SPA.
- **ATTENZIONE:** Consultare il manuale d'istruzioni per la lista dei componenti. Pe-

riodicamente ispezionare il prodotto per assicurarsi che non ci siano allentamenti, danni o mancanza di componenti.

- **ATTENZIONE:** Utilizzare sempre tutte le parti richieste per ogni configurazione d'uso.
- **ATTENZIONE:** Prestare attenzione al rischio di bruciature da sigarette, fiamme libere e altre fonti di forte calore come stufe elettriche, stufe a gas, ecc. in vicinanza della culla.
- Verificare prima dell'assemblaggio che il prodotto e tutti i suoi componenti non presentino eventuali danneggiamenti dovuti al trasporto, in tal caso il prodotto non deve essere utilizzato e dovrà essere tenuto lontano dalla portata dei bambini.
- Assicurarsi che gli utilizzatori del prodotto siano a conoscenza dell'esatto funzionamento dello stesso.
- **ATTENZIONE:** Il prodotto è pronto all'uso solo quando tutti i meccanismi di bloccaggio sono inseriti. Verificare con attenzione che siano inseriti prima dell'uso.
- **ATTENZIONE:** Quando il bambino è incudito nel prodotto, in "Modalità culla", assicurarsi sempre che la sponda sia rialzata e bloccata nella posizione di chiusura, allineata con il perimetro superiore della culla.
- Quando il prodotto è in uso e soprattutto in "Modalità culla" le rotelle devono essere sempre bloccate.
- Tutte le operazioni di apertura e regolazione, fissaggio e posizionamento del prodotto devono essere effettuate esclusivamente da un adulto.
- Prima dell'uso in "Modalità Co-Sleeping (Fissaggio al letto)" verificare che il prodotto sia correttamente fissato e posizionato. Controllare la tenuta del sistema di fissaggio prima di ogni utilizzo tirando il Co-Sleeping in direzione opposta al letto adulti.
- Le cinghie di fissaggio sono incluse nella confezione l'utente non deve utilizzare altri sistemi di fissaggio.
- Per prevenire pericoli di soffocamento da intrappolamento della testa, la culla in nella "Modalità Co-Sleeping (Fissaggio al



letto)“ deve essere adeguatamente fissata al letto del genitore, in accordo alle istruzioni d’uso, utilizzando le cinghie di collegamento.

- **ATTENZIONE:** Quando il prodotto è utilizzato nella “Modalità Co-Sleeping (Fissaggio al letto)”, prima di adagiare il bambino, assicurarsi che le cinghie di collegamento siano agganciate e tese correttamente, il prodotto deve essere attaccato al materasso dei genitori e non devono esser presenti fessure tra la parte più bassa del Co-sleeping e il materasso per adulti.
- Se vi sono aperture tra la parte più bassa del Co-sleeping e il materasso per adulti, NON usare il prodotto.
- Non colmare eventuali spazi o fessure tra il materasso dei genitori e la culla con cuscini, coperte, lenzuola o qualsiasi materiale che possa generare rischio di soffocamento.
- **PERICOLO!** La sponda abbattibile deve essere sempre rialzata e bloccata, quando non attaccata al letto per adulti.
- **ATTENZIONE:** Per evitare il rischio di strangolamento del bambino, i sistemi di attacco al letto per adulto devono essere sempre tenuti lontani e fuori dalla culla.
- **ATTENZIONE:** Per evitare il rischio di strangolamento del bambino sulla parte superiore del lato della culla a contatto con il letto dei genitori, il bordo superiore della sponda abbassata della culla non deve essere più alta della superficie superiore del materasso dei genitori.
- Il prodotto deve essere sempre collocato su un piano orizzontale. Non lasciare mai il prodotto su un piano inclinato con il bambino all’interno.
- Non deve essere consentito ai bambini di giocare senza supervisione in prossimità del prodotto.
- Non utilizzare il prodotto senza il telaio.
- Tenere le cinghie di fissaggio lontane dalla portata dei bambini.
- Usare solo il materasso fornito con il prodotto o eventuali materassi di ricambio ap-

provati da Artsana.

- **ATTENZIONE:** Non usare più di un materasso nel prodotto. Utilizzare solo il materasso fornito con il prodotto.
- **ATTENZIONE:** Utilizzare solo il materasso venduto con questa culla, non aggiungere un secondo materasso, rischio di soffocamento.
- **ATTENZIONE:** E’ consentito inclinare la culla, quando staccata dal letto, con uno scarto massimo di 2 posizioni tra una gamba e l’altra.
- I neonati possono soffocare a causa di biancheria e coperte morbide. Evitare di posizionare cuscini oppure oggetti simili sotto il neonato per maggiore comfort durante il sonno.
- Utilizzare la culla in “Modalità Co-Sleeping (Fissaggio al letto)” soltanto con letti dalle dimensioni indicate nella figura di riferimento a inizio manuale.
- Non lasciare all’interno del prodotto alcun oggetto che possa ridurre la profondità.
- Non posizionare la culla in prossimità di muri e ostacoli, per prevenire rischi di intrappolamento.
- Non lasciare all’interno del prodotto piccoli oggetti, potrebbero essere ingoiati.
- Utilizzare soltanto ricambi approvati dal costruttore. Non applicare al prodotto accessori, non forniti dal costruttore.
- Non effettuare regolazioni del prodotto con il bambino all’interno.
- Quando utilizzata in “Modalità Co-sleeping” (fissata al letto), non deve mai essere utilizzata in posizione inclinata.
- Non spostare il prodotto con il bambino all’interno.
- Non utilizzare il prodotto con più di un bambino alla volta.
- **ATTENZIONE:** Non posizionare il prodotto vicino a un altro prodotto, che potrebbe rappresentare un pericolo di soffocamento o strangolamento, ad es. corde, tende o simili. Per evitare rischi di strangolamento, non dare al bambino e non riporre vicino al bambino oggetti muniti di corde.



- Una prolungata esposizione al sole potrebbe creare variazione ai toni di colore del prodotto. Dopo una prolungata esposizione del prodotto alle alte temperature attendere qualche minuto prima di sistemare il bambino all'interno del prodotto.
- Tutti i raccordi di montaggio dovrebbero essere sempre serrati correttamente, prestare attenzione ad eventuali viti allentate, perché un bambino potrebbe intrappolare parti del corpo o vestiti (ad esempio stringhe, collane, nastri di ciucci per neonati, ecc.), costituendo quindi il rischio di strangolamento.
- Quando non in uso, tenere il prodotto lontano dalla portata dei bambini.
- **ATTENZIONE:** Durante l'utilizzo, assicuratevi che le lenzuola, coperte, ecc. non invadano lo spazio della culla.

#### COMPONENTI

- A. Supporto gambe con ruote
- B. Supporto gambe con piedini antiscivolo
- C. Struttura di supporto centrale
- D. Cinghie di fissaggio
- E. Rivestimento tessile
- F. Materasso sfoderabile
- G. Struttura tubolare superiore
- H. Struttura tubolare superiore removibile
- I. Borsa

- A1) Tasto regolazione altezza
- A2) Supporto struttura removibile
- A3) Indicatore altezza
- A4) Pulsante sblocco rotazione piedi
- A5) Piedi snodabili
- A6) Ruote con freno
- B1) Piedini antiscivolo
- B2) Supporto aggancio struttura superiore
- C1) Perno di aggancio
- C2) Bottone di fissaggio rivestimento tessile
- C3) Fibbie grigie di fissaggio
- D1) Fibbie rosse di ancoraggio
- E1) Nastro con clip
- E2) Tasca
- E3) Zip svestizione tessile
- E4) Zip apertura co-sleeping
- E5) Finestra in rete
- E6) Spondina laterale di contenimento
- G1) Aggancio gambe
- H1) Pulsante sgancio tubolare removibile

#### MONTAGGIO DELLA CULLA

1. Impugnare il supporto gambe facendo scorrere verso l'alto il tubolare esterno fino ad udire il CLICK di bloccaggio nella prima posizione (fig. 1). Ripetere la medesima operazione con l'altro supporto gambe.
2. Agganciare la struttura di supporto centrale alle 2 gambe come illustrato in figura 2. Il CLICK del perno indica il corretto

aggancio della struttura (fig. 3).

- ATTENZIONE:** rivolgere le fibbie grigie dallo stesso lato dei piedini snodabili (fig. 4).
- 3. Montare la struttura superiore e il tessile alle gambe facendo prima scorrere il tubolare della gamba all'interno della tasca laterale del tessile (fig. 5). Eseguire l'operazione su entrambi i lati.
- 4. Fissare successivamente la struttura superiore alle gambe inserendo l'apposito supporto plastico come illustrato in figura 6. Spingere verso il basso fino ad udire il CLICK di avvenuto aggancio (fig. 7). Eseguire l'operazione su entrambi i lati.
- 5. Fissare il rivestimento tessile alla struttura centrale agganciando i 2 nastri con clip posti nella parte inferiore del rivestimento (fig. 8).
- 6. Posizionare il materassino sul fondo della culla (fig. 9).
- 7. Bloccare le 2 ruote della culla abbassando le leve che azionano i freni (fig. 10).

A questo punto la culla è pronta per essere utilizzata.

**ATTENZIONE:** verificare che tutti gli agganci siano correttamente innestati e che le zip siano chiuse e bloccate fino a fine corsa.

**ATTENZIONE:** non utilizzare la culla con i piedi snodabili parzialmente o totalmente ruotati o sbloccati (fig. 11). La posizione di utilizzo corretta è illustrata in figura 12. In caso di urto accidentale contro i piedini snodabili, riportarli in posizione corretta sollevando leggermente la culla.

#### REGOLAZIONE DELL'ALTEZZA DELLA CULLA

È possibile regolare l'altezza della culla in differenti posizioni. Per regolare l'altezza tirare verso l'alto il pulsante di regolazione e sollevare la culla fino alla posizione desiderata (fig. 13). Ripetere l'operazione sul lato opposto.

È possibile inclinare leggermente la base della culla regolando le 2 gambe a differenti altezze (fig. 14).

**ATTENZIONE:** è consentito inclinare la culla con uno scarto massimo di 2 posizioni tra una gamba e l'altra (esempio: gamba destra in posizione 3 e gamba sinistra in posizione 1, vedi fig. 15).

**ATTENZIONE:** la testa del bambino deve sempre essere posizionata sul lato maggiormente sollevato (fig. 16).

#### MODALITÀ CO-SLEEPING (FISSAGGIO AL LETTO)

È possibile agganciare la culla al letto dei genitori (modalità co-sleeping).

#### ATTENZIONE - IMPORTANTE PER LA SICUREZZA DEL VOSTRO BAMBINO.

Questa modalità è consentita solo con le tipologie di letto che permettono di rispettare tutte le condizioni descritte in questo paragrafo.

In particolare la spondina della culla deve sempre essere accostata al materasso dei genitori e il materasso dei genitori deve essere sempre il più allineato possibile rispetto all'altezza della spondina di contenimento della culla (vedi fig. 17). Inoltre la culla deve poter essere saldamente ancorata alla struttura del letto dei genitori o al supporto del materasso (rete o doghe).

**ATTENZIONE:** verificare che la struttura della culla in modalità co-sleeping non sia in interferenza con il letto dei genitori.

**ATTENZIONE:** Durante l'utilizzo, assicuratevi che le lenzuola, coperte, ecc. non invadano lo spazio della culla.

8. Aprire il lato della culla con finestra servendosi delle zip laterali portandole fino a fine corsa (fig. 18).
9. Successivamente premere il pulsante di sgancio del tubolare removibile e sfilarlo parzialmente prima da un lato e poi dall'altro (fig. 19). Una volta effettuata l'operazione su entrambi i lati sfilare il tubolare e agganciarlo alle gambe della struttura servendosi degli appositi supporti (fig. 20).

**ATTENZIONE:** utilizzare la culla con il tubolare abbassato solo in modalità co-sleeping.



10. Accostare la culla al letto dei genitori e verificare l'altezza della culla rispetto al materasso dei genitori.

**ATTENZIONE:** l'altezza del materasso dei genitori deve sempre essere maggiore a quella della spondina laterale di contenimento della culla (fig. 21).

**ATTENZIONE:** in modalità co-sleeping le 2 gambe della culla devono sempre essere regolate alla stessa altezza.

11. Per agganciare la culla al letto dei genitori (modalità co-sleeping) utilizzare la coppia di cinghie fornite in dotazione. Le cinghie si trovano nella tasca inferiore del rivestimento tessile (fig. 22).

12. Agganciare le fibbie grigie sotto al rivestimento tessile su ambo i lati. Porre attenzione affinché le fibbie rosse sia posizionata sopra il nastro della cinghia come illustrato in figura 23.

13. Successivamente far passare dal basso verso l'alto la cinghia attorno alla struttura del letto dei genitori (fig. 24) e agganciare la fibbia rossa per formare un cappio (fig. 25). Ripetere l'operazione anche sull'altro lato. Per un'installazione più agevole, durante l'aggancio delle fibbie, si suggerisce di tenere la culla leggermente distanziata dal letto dei genitori.

14. Accostare a questo punto la culla al letto dei genitori e stringere il cappio tirando energicamente le cinghie (fig. 26). Effettuare l'operazione prima da un lato e poi dall'altro, aggiustando le cinghie fino a quando la culla sarà saldamente a contatto con il materasso dei genitori.

**ATTENZIONE:** prima di ogni utilizzo verificare sempre che tra il materasso dei genitori e la spondina della culla non vi sia alcuno spazio. Agire altrimenti sulle cinghie tirandole energicamente fino a ripristinare la condizione consentita.

15. Riporre la porzione di cinghie in eccesso all'interno della tasca posta sul fondo del rivestimento tessile.

16. Bloccare le ruote della culla come descritto al punto 7.

Se durante le operazioni di fissaggio della culla al letto dei genitori non è possibile infilare i piedi della culla sotto al letto dei genitori, è possibile ugualmente agganciare la culla seguendo le operazioni descritte nei punti precedenti ruotando, in aggiunta, i piedi snodabili durante l'accostamento della culla al letto.

Per ruotare i piedi tirare il pulsante di sblocco della rotazione e ruotare con una mano i piedi della culla verso l'interno (fig. 27).

**ATTENZIONE:** L'utilizzo del prodotto è consentito solo con letti e/o materassi con i lati retti. E' vietato l'utilizzo del prodotto con letti e/o materassi rotondi, materassi ad acqua.

**ATTENZIONE:** Quando il prodotto è utilizzato in "Modalità Co-Sleeping (Fissaggio al letto)", deve essere sempre montato in corrispondenza del lato lungo di accesso al letto. NON installare il prodotto ai piedi o in testa ai letti.

## CONSIGLI DI MANTENIMENTO

La culla e il materassino hanno un rivestimento in tessuto resistente, completamente sfoderabile e lavabile.

Le attività di vestizione / svestizione devono essere svolte esclusivamente da un adulto. Verificare regolarmente lo stato d'usura del prodotto e la presenza di eventuali rotture. In caso di danneggiamenti non utilizzarlo e tenerlo fuori dalla portata dei bambini.

Per il lavaggio dei tessuti seguire attentamente le istruzioni indicate sull'etichetta.

Per la pulizia non utilizzare solventi, prodotti abrasivi o troppo aggressivi.



Lavare a mano in acqua fredda



Non candeggiare



Non asciugare meccanicamente



Non stirare



Non lavare a secco

Dopo ogni lavaggio verificare la resistenza di tessuto e cuciture.

**ATTENZIONE:** Durante le operazioni di svestizione e/o vestizione, maneggiare con cura la parte tessile per evitare rotture o danneggiamenti accidentali.

**ATTENZIONE:** Le operazioni di svestizione e vestizione potrebbero richiedere alcuni minuti e devono essere eseguite da un adulto.

## RIFACIMENTO DEL LETTO

È possibile sganciare la culla dal letto dei genitori per agevolare il rifacimento quotidiano del letto. Per fare ciò è sufficiente sganciare le fibbie grigie poste al di sotto del rivestimento tessile.

Nel riagganciare la culla al letto dei genitori, tirare nuovamente le cinghie per garantire che la culla sia correttamente e saldamente agganciata al letto dei genitori. Porre attenzione affinché tutti i punti descritti in precedenza nel paragrafo "Modalità co-sleeping (fissaggio al letto)" siano rispettati.

## SFODERABILITÀ

17. Rimuovere il materassino e sganciare i bottoni sulla parte inferiore della struttura tessile (fig. 28).

18. Premere i pulsanti posti sull'aggancio delle gambe (fig. 29) e tirare verso l'alto la struttura tubolare superiore, sfilando dalle gambe il rivestimento tessile (fig. 30). Effettuare queste operazioni su entrambi i lati.

19. Aprire le zip laterali poste sul lato della finestra e premere i pulsanti di sgancio del tubolare superiore removibile come spiegato nel paragrafo "Modalità co-sleeping (fissaggio al letto)". Successivamente sfilare il tubolare superiore removibile (fig. 31), prestando attenzione a non danneggiare la parte interna del rivestimento.

20. Aprire la zip posta sul bordo superiore della culla e sfilare completamente il rivestimento tessile (fig. 32).

## SMONTAGGIO DELLA CULLA

È possibile smontare completamente la culla per riporla nella borsa di serie fornita con il prodotto. Per smontare la culla ripetere le operazioni descritte ai punti 17-18 nel paragrafo "Sfoderabilità". Successivamente sganciare la struttura di supporto centrale premendo i perni di aggancio su entrambe le gambe della culla (fig. 33).

## GARANZIA

Il prodotto è garantito contro ogni difetto di conformità in normali condizioni di utilizzo secondo quanto previsto dalle istruzioni d'uso. La garanzia non sarà applicata, dunque, in caso di danni derivanti da un uso improprio, usura o eventi accidentali. Per la durata della garanzia sui difetti di conformità si rinvia alle specifiche previsioni delle normative nazionali applicabili nel paese d'acquisto, dove previste.

**FR** BERCEAU CHICCO NEXT2ME AIR

# IMPORTANT - LIRE ATTENTIVEMENT LA NOTICE ET LA CONSERVER POUR CONSULTATION ULTÉRIEURE.

**AVERTISSEMENT:** AFIN D'ÉVITER TOUT RISQUE D'ÉTOUFFEMENT, ENLEVER LA PROTECTION EN PLASTIQUE AVANT D'UTILISER CE PRODUIT. LA PROTECTION EN PLASTIQUE DOIT ÊTRE DÉTRUITE OU TENUE HORS DE PORTÉE DES BÉBÉS ET DES ENFANTS.

- **AVERTISSEMENT :** Ne pas utiliser ce produit avant d'avoir lu les instructions.
- **AVERTISSEMENT :** L'utilisation du produit est autorisée avec un enfant d'un âge compris entre 0 et 5/6 mois, jusqu'à un poids maximum de 9 kg.
- **AVERTISSEMENT :** Ne plus utiliser le produit dès lors que l'enfant peut s'asseoir, s'agenouiller ou se lever seul.
- **AVERTISSEMENT :** Placer d'autres articles dans le produit peut être la cause de suffocation.
- **AVERTISSEMENT :** Ne pas utiliser le produit si une quelconque partie est cassée, déchirée ou manquante.
- **AVERTISSEMENT :** Ne pas utiliser le produit en « Mode berceau » et / ou en « Mode Cododo » si l'un des composants est manquant, endommagé ou cassé. Si nécessaire, contacter Artsana SPA pour recevoir les pièces de rechange et la notice d'utilisation. Ne pas remplacer les parties manquantes, endommagées ou cassées par des composants non d'origine et non approuvés par Artsana SPA.
- **AVERTISSEMENT :** Consulter la notice

d'utilisation pour connaître la liste des composants. Vérifier régulièrement le produit, notamment l'absence de desserrements, de dommages ou de composants.

- **AVERTISSEMENT :** Toujours utiliser toutes les parties requises pour chaque configuration d'utilisation.
- **AVERTISSEMENT :** Faire attention au risque de brûlures de cigarettes, de flammes et autres sources de forte chaleur telles que les radiateurs électriques, les cuisinières à gaz, etc. à proximité du berceau.
- Vérifier avant l'utilisation que le produit et tous ses composants n'ont pas été endommagés pendant le transport, auquel cas ne pas utiliser le produit et le tenir hors de portée des enfants.
- Vérifier que les utilisateurs du produit connaissent le fonctionnement exact de ce dernier.
- **AVERTISSEMENT :** Le produit ne peut être utilisé que lorsque les mécanismes de blocage sont enclenchés. Vérifier attentivement leur enclenchement avant d'utiliser le produit.
- **AVERTISSEMENT :** Quand l'enfant est laissé sans surveillance à l'intérieur du produit, en « Mode berceau », toujours s'assurer que la paroi est relevée et bloquée en position de fermeture, alignée sur le bord supérieur du berceau.
- Quand le produit est utilisé, en particulier en « Mode berceau », les roues doivent toujours être bloquées.
- Toutes les opérations d'ouverture et de réglage, de fixation et de positionnement du produit, doivent être effectuées exclusivement par un adulte.
- Avant d'utiliser le produit en « Mode Cododo (Fixation au lit) », vérifier qu'il est correctement fixé et positionné. Vérifier la tenue du système de fixation avant toute utilisation en tirant le Cododo dans le sens opposé au lit des parents.
- Les sangles de fixation sont incluses dans l'emballage. L'utilisateur ne doit pas utiliser d'autres systèmes de fixation.

- Pour prévenir tout risque d'étouffement dû au coincement de la tête, en « Mode Cododo (Fixation au lit) », le berceau doit être fixé de manière appropriée au lit des parents, conformément à la notice d'utilisation, en utilisant les sangles de fixation.
- **AVERTISSEMENT :** Lorsque le produit est utilisé en « Mode Cododo (Fixation au lit) », avant d'y installer l'enfant, s'assurer que les sangles de fixation sont enclenchées et correctement tendues, le produit doit être accroché au matelas du lit des parents et il ne doit y avoir aucun espace entre la partie la plus basse du Cododo et le matelas du lit des parents.
- NE PAS utiliser le produit en présence d'un espace entre la partie la plus basse du Cododo et le matelas du lit des parents.
- Ne pas boucher les éventuels espaces ou fissures entre le matelas du lit des parents et le berceau avec des coussins, des couvertures, des draps ou tout autre matériau susceptible de causer un risque d'étouffement.
- **DANGER !** Le cododo, lorsqu'il n'est pas attaché au lit de l'adulte, doit être utilisé avec tous ses côtés en place, et/ou en position la plus haute.
- **AVERTISSEMENT :** Pour éviter les risques d'enchevêtrement, le système de fixation au lit de l'adulte doit toujours être maintenu à l'écart et à l'extérieur du berceau.
- **AVERTISSEMENT :** Pour éviter tout risque lié au coincement du cou de l'enfant au niveau du rail supérieur sur le côté qui est proche du lit de l'adulte, le rail supérieur ne doit pas être plus haut que le matelas du lit de l'adulte.
- Le produit doit toujours être placé sur un plan horizontal. Ne jamais laisser le produit sur un plan incliné avec l'enfant dedans.
- Il doit être interdit aux enfants de jouer sans surveillance à proximité du produit.
- Ne pas utiliser le produit sans châssis.
- Tenir les sangles de fixation loin de la portée des enfants.
- **AVERTISSEMENT :** Utiliser exclusivement

le matelas fourni avec le produit ou d'éventuels matelas de rechange approuvés par Artsana.

- **AVERTISSEMENT :** Ne pas utiliser plus d'un matelas dans le produit. Utiliser uniquement le matelas fourni avec le produit.
- **AVERTISSEMENT :** N'utiliser que le matelas vendu avec ce berceau, ne pas ajouter de matelas additionnel sur celui-ci, risque de suffocation.
- **AVERTISSEMENT :** L'inclinaison du berceau, lorsqu'il n'est pas fixé au lit, est autorisée avec un écart maximum de 2 positions entre un pied et l'autre.
- Les nouveau-nés peuvent s'étouffer en raison du linge et des couvertures souples. Éviter de placer des coussins ou des objets similaires sous le nouveau-né pour un plus grand confort durant le sommeil.
- Utiliser le berceau en « Mode Cododo (Fixation au lit) » uniquement avec des lits ayant les dimensions indiquées dans la figure de référence au début de la notice.
- Ne laisser aucun objet dans le produit pouvant réduire sa profondeur.
- Ne pas placer le berceau près de murs ou d'obstacles, pour éviter tout risque de coincement.
- Ne pas laisser à l'intérieur du produit de petits objets susceptibles d'être avalés.
- Utiliser uniquement des pièces de rechange approuvées par le fabricant. Ne pas installer d'accessoires non fournis par le fabricant du produit.
- Ne pas régler la hauteur du produit lorsque l'enfant se trouve à l'intérieur.
- Lorsqu'il est utilisé en « Mode Cododo (Fixation au lit) », le berceau ne doit jamais être utilisé en position inclinée.
- Ne pas déplacer le produit lorsque l'enfant est à l'intérieur.
- Ne pas utiliser le produit avec plus d'un enfant à la fois.
- **AVERTISSEMENT :** Ne pas placer le produit près d'un autre produit qui pourrait présenter un risque de suffocation ou de strangulation, par exemple ficelles,

cordons de store/de rideau, etc. Pour éviter tout risque d'étranglement, ne pas donner à l'enfant ni poser près de l'enfant d'objets munis de cordes.

- Une exposition prolongée du produit au soleil pourrait entraîner une décoloration. Après une exposition prolongée du produit à de fortes températures, attendre quelques minutes avant d'y installer l'enfant.
- Tous les raccords de montage doivent toujours être correctement serrés, faire attention aux vis desserrées car des parties du corps ou des vêtements de l'enfant (par exemple, sangles, colliers, rubans de sucettes pour nouveau-nés, etc.) pourraient se coincer, entraînant un risque de strangulation.
- Quand il n'est pas utilisé, tenir le produit hors de portée des enfants.
- **AVERTISSEMENT** : Il convient que le parent soit vigilant lorsque l'enfant est placé dans le cododo, à ce que des objets ou des éléments de literie ne tombent pas dans le berceau.

## ÉLÉMENTS

- A. Support des jambes à roulettes
- B. Support des jambes munies de pieds horizontaux antidérapants
- C. Structure de support centrale
- D. Sangles de fixation
- E. Revêtement textile
- F. Matelas déhoussable
- G. Structure tubulaire supérieure
- H. Structure tubulaire supérieure amovible
- I. Sac

- A1) Bouton de réglage pour ajuster la hauteur
- A2) Support de la structure amovible
- A3) Indicateur de hauteur
- A4) Bouton de déblocage de l'articulation des pieds horizontaux
- A5) Pieds articulés
- A6) Roulettes à frein
- B1) Pieds antidérapants
- B2) Support de fixation de la structure supérieure
- C1) Pivot de fixation
- C2) Bouton de fixation du revêtement textile
- C3) Boucles grises de fixation
- D1) Boucles rouges de fixation
- E1) Attache à bouton pression
- E2) Poche de rangement des sangles
- E3) Fermeture éclair de déhoussage
- E4) Fermeture éclair pour ouvrir le côté doté de la fenêtre en filet (mode Cododo)
- E5) Fenêtre en filet
- E6) Petit bord latéral de maintien
- G1) Fixation des jambes

H1) Bouton de décrochage tubulaire amovible

## MONTAGE DU BERCEAU

1. Saisir le support des jambes en faisant coulisser le tube externe vers le haut jusqu'au déclic de blocage dans la première position (fig. 1). Répéter l'opération de l'autre côté.
2. Fixer la structure de support centrale aux 2 jambes comme sur la figure 2. Le déclic du pivot indique que la structure est fixée correctement (fig. 3).

**AVERTISSEMENT** : mettre les boucles grises du même côté que les pieds articulés (fig. 4).

3. Installer la structure supérieure recouverte de tissu aux jambes en faisant tout d'abord coulisser le tube de la jambe à l'intérieur de la poche latérale en tissu (fig. 5). Effectuer cette opération des deux côtés.
4. Fixer ensuite la structure supérieure aux jambes en introduisant le support en plastique prévu à cet effet comme sur la figure 6. Pousser vers le bas jusqu'au déclic de fixation (fig. 7). Effectuer cette opération des deux côtés.
5. Fixer le revêtement textile à la structure centrale en accrochant les 2 attaches à l'aide des clips situés dans le bas du revêtement (fig. 8).
6. Placer le matelas au fond du berceau (fig. 9).
7. Bloquer les 2 roulettes du berceau en baissant les leviers qui actionnent les freins (fig. 10).

Le berceau peut maintenant être utilisé.

**AVERTISSEMENT** : vérifier que toutes les fixations sont correctement enclenchées et que les fermetures éclair sont fermées et bloquées.

**AVERTISSEMENT** : ne pas utiliser le berceau avec les pieds articulés partiellement ou totalement tournés ou débloqués (fig. 11). La position d'utilisation correcte est illustrée sur la figure 12. En cas de choc accidentel contre les pieds articulés, les ramener dans leur position en soulevant légèrement le berceau.

## RÉGLAGE DE LA HAUTEUR DU BERCEAU

Il est possible de régler la hauteur du berceau. Il suffit de tirer le bouton de réglage vers le haut et de soulever le berceau jusqu'à la position souhaitée (fig. 13). Répéter cette opération du côté opposé.

Il est possible d'incliner légèrement la base du berceau en réglant les 2 jambes à des hauteurs différentes (fig. 14).

**AVERTISSEMENT** : il est possible d'incliner le berceau mais avec un écart maximum de 2 positions entre les deux jambes (par exemple : jambe droite dans la position 3 et jambe gauche dans la position 1, voir la fig. 15).

**AVERTISSEMENT** : la tête du bébé doit toujours être placée du côté le plus soulevé (fig. 16).

## MODE CODODO (FIXATION AU LIT)

Il est possible d'accrocher le berceau au lit des parents (mode Cododo).

**AVERTISSEMENT – IMPORTANT POUR LA SÉCURITÉ DE VOTRE ENFANT.**

Ce mode n'est prévu que pour les types de lit qui permettent de respecter toutes les conditions décrites dans ce paragraphe.

Plus précisément, le bord du berceau doit toujours être approché du matelas des parents et celui-ci doit toujours être le plus aligné possible par rapport à la hauteur du bord de maintien du berceau (voir la fig. 17). De plus, le berceau doit pouvoir être fixé solidement à la structure du lit des parents ou au support du matelas (sommier ou lattes).

**AVERTISSEMENT** : vérifier que la structure du berceau en mode Cododo n'interfère pas avec le lit des parents.

**AVERTISSEMENT** : Pendant l'utilisation, vérifiez qu'aucun drap, couverture, etc. n'envahit le berceau.



- Ouvrir le côté du berceau doté d'une fenêtre en filet à l'aide des fermetures éclair latérales, jusqu'à leur butée (fig. 18).
- Ensuite, appuyer sur le bouton de déblocage du tube amovible et l'enlever partiellement d'un côté puis de l'autre (fig. 19). Une fois cette opération effectuée des deux côtés, ôter le tube et le fixer aux jambes de la structure à l'aide des supports prévus à cet effet (fig. 20).

**AVERTISSEMENT :** n'utiliser le berceau avec le tube baissé qu'en mode Cododo.

- Approcher le berceau du lit des parents et vérifier sa hauteur par rapport au matelas des parents.

**AVERTISSEMENT :** la hauteur du matelas des parents doit toujours être supérieure à celle du bord latéral de maintien du berceau (fig. 21).

**AVERTISSEMENT :** en mode Cododo, les 2 jambes du berceau doivent toujours être réglées à la même hauteur.

- Pour fixer le berceau au lit des parents (mode Cododo), utiliser les deux sangles fournies. Les sangles se trouvent dans la poche située sous le revêtement textile (fig. 22).
- Accrocher les boucles grises sous le revêtement textile des deux côtés. Veiller à ce que les boucles rouges soient placées au-dessus de l'attache de la sangle comme sur la figure 23.
- Ensuite, faire passer la sangle autour de la structure du lit des parents de bas en haut (fig. 24) et accrocher la boucle rouge pour former une boucle (fig. 25). Répéter l'opération de l'autre côté. Pour faciliter l'installation, il est conseillé d'écartier légèrement le berceau du lit des parents pendant la fixation des boucles.
- Approcher maintenant le berceau du lit des parents et serrer la boucle en tirant fortement sur les sangles (fig. 26). Effectuer cette opération d'un côté puis de l'autre, en ajustant les sangles jusqu'à ce que le berceau soit bien en contact avec le matelas des parents.

**AVERTISSEMENT :** avant chaque utilisation, toujours vérifier qu'il n'y a pas d'espace entre le matelas des parents et le bord du berceau. Dans le cas contraire, tirer fortement sur les sangles pour rétablir une condition idéale.

- Ranger la portion de sangles en excès dans la poche située sous le revêtement textile.
- Bloquer les roulettes du berceau comme au point 7.

Pendant les opérations de fixation du berceau au lit des parents, s'il n'est pas possible d'enfiler les pieds du berceau sous le lit des parents, il est tout de même possible d'accrocher le berceau en suivant les opérations décrites précédemment et en tournant en plus les pieds articulés à mesure que vous approchez le berceau du lit.

Pour tourner les pieds, tirer sur le bouton de déblocage de la rotation et tourner d'une main les pieds du berceau vers l'intérieur (fig. 27).

**AVERTISSEMENT :** Le produit ne peut être utilisé qu'avec des lits et/ou des matelas à bords droits. Il est interdit d'utiliser le produit avec des lits et/ou des matelas ronds, des matelas à eau.

**AVERTISSEMENT :** Lorsque le produit est utilisé en « Mode Cododo » (Fixation au lit), il doit toujours être installé au niveau d'un des côtés du lit. NE PAS installer le produit au pied ou à la tête du lit.

## CONSEILS D'ENTRETIEN

Le berceau et le matelas sont recouverts d'un tissu résistant, complètement amovible et lavable.

Les activités d'enfilage du revêtement/de déhousseage doivent être effectuées exclusivement par un adulte. Vérifier régulièrement l'état d'usure du produit et la présence éventuelle d'endommagements. Si c'est le cas, ne pas l'utiliser et le garder hors de portée des enfants.

Pour le lavage des tissus, suivre attentivement les instruc-

tions de l'étiquette.

Pour le nettoyage, ne pas utiliser de solvants, de produits abrasifs ou trop agressifs.



Laver à la main à l'eau froide



Ne pas blanchir



Ne pas sécher en machine



Ne pas repasser



Ne pas laver à sec

Après chaque lavage, vérifier la résistance du tissu et des coutures.

**AVERTISSEMENT :** Pendant les opérations de déhousseage et/ou d'enfilage du revêtement, manipuler soigneusement le tissu afin d'éviter de l'endommager.

**AVERTISSEMENT :** Les opérations de déhousseage et d'enfilage du revêtement peuvent prendre quelques minutes et doivent être effectuées par un adulte.

## COMMENT REFAIRE LE LIT

Il est possible de décrocher le berceau du lit des parents pour refaire le lit plus facilement. Il suffit de décrocher les boucles grises situées sous le revêtement en tissu.

Lorsque le berceau est accroché au lit des parents, il faut de nouveau tirer sur les sangles pour s'assurer que le berceau est correctement accroché. Veiller à ce que tous les points décrits précédemment dans le paragraphe « Mode Cododo (fixation au lit) » soient respectés.

## DÉHOUSSEAGE

- Enlever le matelas et détacher les boutons situés dans le bas de la structure en tissu (fig. 28).
- Appuyer sur les boutons situés sur la fixation des jambes (fig. 29) et tirer la structure tubulaire supérieure vers le haut, en ôtant le revêtement des jambes (fig. 30). Effectuer ces opérations des deux côtés.
- Ouvrir les fermetures éclair latérales situées sur le côté de la fenêtre et appuyer sur les boutons de décrochage du tube supérieur amovible en suivant les indications du paragraphe « Mode Cododo (fixation au lit) ». Ensuite, ôter le tube supérieur amovible (fig. 31) en veillant à ne pas endommager l'intérieur du revêtement.
- Ouvrir la fermeture éclair située sur le bord supérieur du berceau et enlever complètement le revêtement (fig. 32).

## DÉMONTAGE DU BERCEAU

Il est possible de démonter complètement le berceau pour le remettre dans le sac fourni avec le produit. Pour démonter le berceau, répéter les opérations des points 17-18 du paragraphe « Déhousseage ». Ensuite, décrocher la structure de support centrale en appuyant sur les pivots de fixation situés sur les deux jambes du berceau (fig. 33).

## GARANTIE

Le produit est garanti contre les défauts de conformité dans des conditions normales d'utilisation selon les indications prévues par la notice d'emploi. La garantie ne sera donc pas appliquée en cas de dommages dérivant d'un usage inapproprié, de l'usure ou d'événements accidentels. En ce qui concerne la durée de la garantie contre les défauts de conformité, consulter les conditions prévues par les normes nationales applicables, le cas échéant, dans le pays d'achat.



**DE** BEISTELLBETT CHICCO NEXT2ME AIR

## WICHTIG - BITTE SORGFÄLTIG LESEN UND FÜR SPÄTERES NACHLESEN UNBEDINGT AUFBEWAHREN.

**WARNUNG:** UM ERSTICKUNGSGEFAHR ZU VERMEIDEN, VOR GEBRAUCH DES PRODUKTS DIE PLASTIKABDECKUNG ENTFERNEN. DIESE PLASTIKABDECKUNG UND ALLE VERPACKUNGSELEMENTE SOLLTEN ENTSORGT BZW. VON BABYS UND KINDERN FERNGEHALTEN WERDEN.

- **WARNUNG:** Verwenden Sie dieses Produkt erst, nachdem Sie die Gebrauchsanleitung gelesen haben.
- **WARNUNG:** Dieses Beistellbettchen ist für ein Kind im Alter von 0 bis 5/6 Monaten und mit einem Gewicht bis höchstens 9 kg bestimmt.
- **WARNUNG:** Wenn das Kind selbstständig sitzen, knien oder sich hochziehen kann, sollte das Bettchen nicht mehr verwendet werden.
- **WARNUNG:** Durch Anbringen zusätzlicher Gegenstände besteht Erstickungsgefahr.
- **WARNUNG:** Das Bettchen nicht verwenden, wenn Teile gebrochen, zerrissen oder verloren gegangen sind.
- **WARNUNG:** Verwenden Sie das Produkt NICHT im „Modus Babybett“ und/ oder im „Modus Co-Sleeping“ wenn Bestandteile fehlen, beschädigt oder defekt sind. Wenden Sie sich falls notwendig an Artsana SPA für Ersatzteile und Gebrauchsanleitungen. Ersetzen Sie fehlende, beschädigte oder defekte Teile ausschließlich durch originale und von Artsana SPA genehmigte Komponenten.
- **WARNUNG:** In der Gebrauchsanleitung

finden Sie auch die Liste der Bestandteile. Untersuchen Sie das Produkt regelmäßig darauf, dass keine Teile sich gelockert haben, beschädigt sind oder fehlen.

- **WARNUNG:** Verwenden Sie stets alle für jede Gebrauchsstellung verlangten Teile.
- **WARNUNG:** Vergewissern Sie sich, dass das Bettchen nicht in der Nähe von Zigaretten, offenem Feuer und anderen starken Hitzequellen wie elektrischen Heizstrahlern, Gasöfen etc. aufgestellt ist.
- Prüfen Sie vor dem Zusammenbau, ob das Produkt und alle seine Bestandteile frei von Transportschäden sind. Sollte dies nicht der Fall sein, darf das Produkt nicht verwendet werden und muss von Kindern ferngehalten werden.
- Vergewissern Sie sich, dass auch andere Benutzer des Produkts dessen richtige Funktionsweise kennen.
- **WARNUNG:** Das Produkt ist erst dann gebrauchsbereit, wenn alle Verriegelungen blockiert sind. Stellen Sie vor dem Gebrauch sicher, dass diese alle eingerastet sind.
- **WARNUNG:** Wenn sich das Kind unbeaufsichtigt im Produkt befindet, im „Modus Babybett“ stets sicherstellen, dass das Seitenteil angehoben und in der Verschlussstellung verriegelt ist, ausgerichtet mit dem oberen Rand des Bettes.
- Während der Verwendung des Produkts und vor allem im „Modus Babybett“ müssen die Räder immer blockiert werden.
- Das Produkt darf ausschließlich von einem Erwachsenen geöffnet, eingestellt, befestigt und aufgestellt werden.
- Vor dem Gebrauch im „Modus Co-Sleeping (Befestigung am Elternbett)“ sicherstellen, dass das Produkt korrekt befestigt und aufgestellt ist. Vor jedem Gebrauch die Belastbarkeit des Befestigungssystems durch Ziehen der Co-Sleeping-Vorrichtung in entgegengesetzter Richtung zum Elternbett überprüfen.
- Die Befestigungsurte befinden sich in der Verpackung – es dürfen keine anderen



Befestigungssysteme verwendet werden.

- Um Erstickungsgefahr vorzubeugen und zu verhindern, dass sich der Kopf verfängt, muss die Wiege im „Modus Co-Sleeping (Befestigung am Bett)“ entsprechend der Gebrauchsanleitung mit den Verbindungsgurten am Elternbett befestigt werden.
- **WARNUNG:** Wenn das Produkt im „Modus Co-Sleeping (Befestigung am Bett)“ verwendet wird, bevor man das Kind hineinlegt sicherstellen, dass die Verbindungsgurte befestigt und korrekt gespannt sind. Das Produkt muss an der Elternmatratze befestigt werden, wobei keine Schlitze zwischen dem niedrigeren Teil der Co-Sleeping-Vorrichtung und der Elternmatratze entstehen dürfen.
- Bei Schlitzen zwischen dem niedrigeren Teil der Co-Sleeping-Vorrichtung und der Elternmatratze das Produkt NICHT verwenden.
- Eventuelle Zwischenräume oder Schlitze zwischen der Elternmatratze und dem Bettchen nicht mit Kissen, Decken, Leintüchern oder anderen Materialien verstopfen, die eine Erstickungsgefahr darstellen könnten.
- **ACHTUNG!** Das klappbare Seitenteil muss immer angehoben und blockiert sein, wenn es nicht am Elternbett befestigt ist.
- **WARNUNG:** Um die Strangulationsgefahr für das Kind zu vermeiden, müssen die Vorrichtungen zur Befestigung am Elternbett immer vom Babybett ferngehalten werden.
- **WARNUNG:** Um die Strangulationsgefahr für das Kind zu vermeiden, darf an der Seite des Babybetts, die dem Elternbett beigestellt wird, der obere Rand des Seitenteils nicht höher sein als die Oberfläche der Elternmatratze.
- Das Produkt muss stets auf einer waagerechten Fläche aufgestellt werden. Lassen Sie das Produkt mit dem Kind darin niemals auf einer schrägen Fläche stehen.
- Lassen Sie niemals Kinder unbeaufsichtigt

in der Nähe des Bettchens spielen.

- Das Bettchen darf nicht ohne Gestell verwendet werden.
- Die Befestigungsgurte von Kindern fern halten.
- Nur die mit dem Produkt gelieferte Matratze oder eventuell von Artsana genehmigte Ersatzmatratzen verwenden.
- **WARNUNG:** Verwenden Sie nie mehr als eine Matratze im Produkt. Verwenden Sie ausschließlich die zusammen mit dem Produkt gelieferte Matratze.
- **WARNUNG:** Verwenden Sie nur die zusammen mit dieser Wiege erworbene Matratze und fügen Sie keine zweite Matratze dazu - Erstickungsgefahr.
- **WARNUNG:** Wenn das Babybett nicht am Elternbett befestigt ist, kann es in maximal 2 verschiedenen Positionen zwischen ihren beiden Füßen schräg gestellt werden.
- Bettwäsche und weiche Decken können für Neugeborene eine Erstickungsgefahr darstellen. Vermeiden Sie es, Kissen oder ähnliches unter das Neugeborene zu legen, um ihm während des Schlafes einen besseren Komfort zu gewähren.
- Die Wiege nur mit Betten von der in der entsprechenden Abbildung am Anfang der Anleitung angegebenen Größe im „Modus Co-Sleeping (Befestigung am Bett)“ verwenden.
- Keine Gegenstände im Beistellbettchen lassen, die dessen Tiefe verringern könnten.
- Stellen Sie das Bettchen nicht in der Nähe von Wänden und Hindernissen auf, um jede Gefahr eines Verfangens zu vermeiden.
- Lassen Sie im Inneren des Produkts keine kleinen Gegenstände zurück, die verschluckt werden könnten.
- Nur Ersatzteile verwenden, die vom Hersteller genehmigt wurden. An dem Produkt kein Zubehör anbringen, das nicht vom Hersteller geliefert wurde.
- Stellen Sie die Höhe des Bettchens nicht mit dem Kind darin ein.
- Im „Modus Co-Sleeping (Befestigung am Bett)“ darf das Bettchen niemals schräg

gestellt werden.

- Verstellen Sie das Bettchen nicht, wenn sich das Kind darin befindet.
- Verwenden Sie das Produkt jeweils nur für ein Kind.
- **WARNUNG:** Stellen Sie das Produkt nicht neben anderen Gegenständen auf, die eine Erstickungs- oder Strangulationsgefahr darstellen könnten, z. B. Schnüre, Vorhänge oder ähnliche. Geben Sie dem Kind keine Gegenstände mit Kordeln und legen Sie diese auch nicht in seine Nähe, um eine Strangulationsgefahr zu vermeiden.
- Wenn das Produkt lange der Sonne ausgesetzt wird, könnte dies zu Farbveränderungen führen. Nachdem das Produkt längere Zeit hohen Temperaturen ausgesetzt war, sollte man einige Minuten warten, bevor man das Baby hineinlegt.
- Alle Montageteile sollten korrekt fixiert sein, achten Sie auf eventuell lockere Schrauben, an denen das Kind mit Körperteilen oder Kleidungsstücken (zum Beispiel Schnürsenkel, Ketten, Bänder von Beruhigungssaugern etc.) hängenbleiben könnte und somit Strangulationsgefahr bestünde.
- Wenn das Beistellbettchen nicht verwendet wird, bewahren Sie es außerhalb der Reichweite von Kindern auf.
- **WARNUNG:** Vergewissern Sie sich während des Gebrauchs, dass Bettzeug, Decken usw. nicht in das Bettchen gelangen.

#### BESTANDTEILE

- A. Beinstütze mit Rädern
- B. Beinstütze mit rutschfesten Füßen
- C. Mittleres Stützgestell
- D. Befestigungsgurte
- E. Stoffbezug
- F. Abziehbare Matratze
- G. Oberes Rohrgestell
- H. Abnehmbares oberes Rohr
- I. Tasche

- A1) Höheneinstelltaste
- A2) Halterung abnehmbares Gestell
- A3) Höhenanzeige
- A4) Entriegelungstaste Drehung der Füße
- A5) Gelenkfüße
- A6) Räder mit Bremse
- B1) Rutschfeste Füße
- B2) Halterung Einhaken obere Struktur

- C1) Befestigungsstift
- C2) Befestigungsknopf Stoffbezug
- C3) Graue Verschlusschnallen
- D1) Rote Befestigungsschnallen
- E1) Band mit Clip
- E2) Tasche
- E3) Reißverschluss zum Abziehen des Stoffbezugs
- E4) Reißverschluss zum Öffnen für Modus "Co-Sleeping"
- E5) Netzfenster
- E6) Seitenteil
- G1) Befestigung Beine
- H1) Entriegelungstaste abnehmbares Rohr

#### MONTAGE DES BEISTELLBETTCHENS

1. Die Beinstütze greifen, indem man das äußere Rohr nach oben gleiten lässt, bis es mit einem KLICK in der ersten Position einrastet (Abb. 1). An der anderen Beinstütze genauso vorgehen.
2. Das mittlere Stützgestell an den 2 Beinen befestigen, wie in Abbildung 2 gezeigt. Der KLICK des Stifts zeigt das korrekte Einrasten des Gestells an (Abb. 3).

**WARNUNG:** Die grauen Schnallen zur gleichen Seite der Gelenkfüße ausrichten (Abb. 4).

3. Das obere Gestell und den Stoff an den Beinen montieren, indem man zuerst das Rohr des Beins in die seitliche Tasche des Stoffs einfügt (Abb. 5). Diesen Arbeitsgang auf beiden Seiten ausführen.
4. Daraufhin das obere Gestell an den Beinen befestigen, indem man die spezielle Kunststoffstütze wie in Abbildung 6 gezeigt einfügt. Nach unten drücken, bis sie mit einem KLICK einrastet (Abb. 7). Diesen Arbeitsgang auf beiden Seiten ausführen.
5. Den Stoffbezug am mittleren Gestell befestigen, indem man die 2 Bänder mit Clip im unteren Teil der Verkleidung befestigt (Abb. 8).
6. Die Matratze auf den Boden des Bettchens legen (Abb. 9).
7. Die 2 Räder des Bettchens blockieren, indem man die Hebel zur Betätigung der Bremsen nach unten drückt (Abb. 10).

Nun ist das Bettchen gebrauchsbereit.

**WARNUNG:** Versichern Sie sich, dass alle Befestigungen korrekt eingerastet und die Reißverschlüsse geschlossen und am Anschlag blockiert sind.

**WARNUNG:** Das Bettchen nicht mit teilweise oder ganz gedrehten bzw. entriegelten Gelenkfüßen verwenden (Abb. 11). Die korrekte Gebrauchsposition ist auf Abbildung 12 gezeigt. Falls man ungewollt gegen die Gelenkfüße stößt, diese wieder in die korrekte Position bringen, indem man das Bettchen leicht anhebt.

#### HÖHENEINSTELLUNG DES BEISTELLBETTCHENS

Man kann das Bettchen in verschiedenen Höhen einstellen. Um die Höhe einzustellen, die Einstelltaste nach oben ziehen und das Bettchen bis in die gewünschte Position anheben (Abb. 13). Auf der gegenüberliegenden Seite genauso vorgehen.

Man kann die Basis des Bettchens leicht neigen, indem man die 2 Beine auf unterschiedliche Höhen einstellt (Abb. 14).

**WARNUNG:** Das Bettchen darf mit einem Unterschied von höchstens 2 Positionen zwischen einem Bein und dem anderen geneigt werden (z.B.: rechtes Bein in Position 3 und linkes Bein in Position 1, siehe Abb. 15).

**WARNUNG:** Der Kopf des Kindes muss sich stets auf der höheren Seite befinden (Abb. 16).

#### MODUS CO-SLEEPING (BEFESTIGUNG AM ELTERNBETT)

Man kann das Bettchen am Elternbett befestigen (Co-Sleeping).

**WARNUNG – WICHTIG FÜR DIE SICHERHEIT IHRES KINDES** Dieser Modus ist nur bei Betten zulässig, die alle in diesem Abschnitt beschriebenen Bedingungen erfüllen.

Insbesondere muss das Seitenteil des Bettchens stets an die Matratze der Eltern angenähert werden und diese muss immer so gut wie möglich mit der Höhe des Seitenteils des Bettchens ausgerichtet sein (siehe Abb. 17). Außerdem muss das Bettchen fest mit dem Gestell des elterlichen Betts oder mit der



Matratzenunterlage (Sprungrahmen oder Federholzrahmen) verbunden werden können.

**WARNUNG:** Sicherstellen, dass das Beistellbettgestell im Modus Co-Sleeping das elterliche Bett nicht überlagert.

**WARNUNG:** Vergewissern Sie sich während des Gebrauchs, dass das Bettzeug, Decken usw. nicht in das Bettchen gelangen.  
8. Die Seite des Bettchens mit Fenster öffnen, dazu die seitlichen Reißverschlüssen bis zum Anschlag bringen (Abb. 18).

9. Daraufhin die Entriegelungstaste des abnehmbaren Rohrs drücken und dieses zuerst von der einen und dann von der anderen Seite teilweise herausziehen (Abb. 19). Nachdem dies auf beiden Seiten geschehen ist, das Rohr ganz herausziehen und mit den speziellen Haltern an den Beinen des Gestells befestigen (Abb. 20).

**WARNUNG:** Das Beistellbett mit dem abgesenkten Rohr nur im Modus Co-Sleeping verwenden.

10. Das Bettchen an das elterliche Bett annähern und ihre Höhe zur Matratze der Eltern kontrollieren.

**WARNUNG:** Die elterliche Matratze muss immer höher sein als das Seitenteil des Bettchens (Abb. 21).

**WARNUNG:** Im Modus Co-Sleeping müssen die 2 Beine des Bettchens immer auf die gleiche Höhe eingestellt sein.

11. Um das Bettchen am Bett der Eltern zu befestigen (Modus Co-Sleeping) die beiden mitgelieferten Gurte verwenden. Die Gurte befinden sich in der unteren Tasche des Stoffbezugs (Abb. 22).

12. Die grauen Schnallen unter dem Stoffbezug auf beiden Seiten festmachen. Darauf achten, dass die roten Schnallen über dem Band des Gurts positioniert sind, wie in Abbildung 23 gezeigt.

13. Daraufhin den Gurt von unten nach oben um das Gestell des Elternbetts führen (Abb. 24) und die rote Schnalle befestigen, um eine Schlinge zu bilden (Abb. 25). Auf der anderen Seite genauso vorgehen. Für eine bequemere Montage wird empfohlen, das Bettchen beim Befestigen der Schnallen leicht vom Elternbett entfernt zu halten.

14. Nun das Bettchen an das Elternbett stellen und die Schlinge zu ziehen, indem man fest an den Gurten zieht (Abb. 26). Diesen Arbeitsgang zuerst auf der einen und dann auf der anderen Seite durchführen und die Gurte einstellen, bis das Bettchen fest in Kontakt mit der Matratze der Eltern ist.

**WARNUNG:** Vor jedem Gebrauch stets sicherstellen, dass zwischen der elterlichen Matratze und dem Seitenteil des Bettchens keinerlei Zwischenraum vorhanden ist. Anderenfalls fest an den Gurten ziehen, bis die vorgegebene Bedingung wieder erreicht ist.

15. Den überstehenden Teil der Gurte in die Tasche am Boden der Stoffverkleidung stecken.

16. Die Räder des Bettchens wie im Punkt 7 beschrieben blockieren. Wenn es bei Befestigung des Bettchens am Bett der Eltern nicht möglich ist, die Füße des Bettchens unter das Elternbett zu schieben, kann man das Bettchen dennoch anhängen. Dazu die in den vorangehenden Punkten beschriebenen Schritte befolgen und zusätzlich die Gelenkfüße drehen, wenn man das Bettchen am Elternbett annähert.

Um die Füße zu drehen, die Entriegelungstaste ziehen und die Füße des Bettchens mit einer Hand nach innen drehen (Abb. 27).

**WARNUNG:** Die Verwendung des Produkts ist nur mit Betten und/oder Matratzen mit geraden Seiten gestattet. Die Verwendung des Produkts mit runden Betten und/oder Matratzen bzw. Wassermatratzen ist verboten.

**WARNUNG:** Wenn das Produkt im "Modus Co-Sleeping (Befestigung am Elternbett)" verwendet wird, muss es stets an der Längsseite des Elternbettes montiert werden. Das Produkt NICHT an der Fuß- oder Kopfseite der Betten installieren.

## TIPPS FÜR DIE PFLEGE

Das Beistellbett und die Matratze haben einen Bezug aus strapazierfähigem Gewebe, der vollständig abziehbar und waschbar ist. Das Aufziehen und Abziehen des Bezugs darf ausschließlich von einem Erwachsenen vorgenommen werden. Überprüfen Sie

das Produkt regelmäßig auf Abnutzungserscheinungen oder Beschädigungen. Im Falle von Beschädigungen das Bettchen nicht verwenden und es außerhalb der Reichweite von Kindern aufbewahren.

Zur Reinigung der Stoffe befolgen Sie gewissenhaft die Angaben auf dem Pflegeetikett.

Zur Reinigung keine Lösungs- oder Scheuermittel bzw. zu aggressive Reinigungsmittel verwenden.



Handwäsche in kaltem Wasser



Nicht bleichen



Nicht im Trockner trocknen



Nicht bügeln



Nicht chemisch reinigen

Überprüfen Sie nach jeder Wäsche die Widerstandsfähigkeit des Bezugsstoffs und der Nähte.

**WARNUNG:** Beim Aufziehen und/oder Abziehen des Bezugs, den Stoffteil vorsichtig handhaben, um ungewollte Risse oder Beschädigungen zu vermeiden.

**WARNUNG:** Das Aufziehen und Abziehen könnte einige Minuten lang dauern und muss von einem Erwachsenen durchgeführt werden.

## BETTENMACHEN

Man kann das Beistellbett vom Elternbett trennen, um das tägliche Bettenmachen zu erleichtern. Dazu braucht man nur die grauen Schnallen unter dem Stoffbezug zu lösen.

Wenn man das Bettchen dann wieder an das Elternbett anhängt, die Gurte erneut ziehen, damit sichergestellt wird, dass das Beistellbett korrekt und fest am Elternbett angehängt ist. Darauf achten, dass alle zuvor im Abschnitt "Modus Co-Sleeping (Befestigung am Elternbett)" beschriebenen Punkte eingehalten werden.

## ABNEHMBARER BEZUG

17. Die Matratze herausnehmen und die Knöpfe auf der Unterseite des Stoffbezugs vom Gestell ablösen (Abb. 28).

18. Die Knöpfe auf der Befestigung der Beine drücken (Abb. 29) und das obere Rohrgestell nach oben ziehen, dadurch wird der Stoffbezug von den Beinen abgezogen (Abb. 30). Diesen Arbeitsgang auf beiden Seiten ausführen.

19. Die seitlichen Reißverschlüsse auf der Seite des Fensters öffnen und die Entriegelungstasten des oberen, abnehmbaren Rohrs drücken, wie im Abschnitt "Modus Co-Sleeping (Befestigung am Elternbett)" beschrieben. Daraufhin das obere abnehmbare Rohr herausziehen (Abb. 31) und dabei darauf achten, die Innenseite des Bezugs nicht zu beschädigen.

20. Den Reißverschluss am oberen Rand des Bettchens öffnen und den Stoffbezug vollständig abziehen (Abb. 32).

## ZERLEGEN DES BEISTELLBETTCHENS

Man kann das Bettchen völlig zerlegen, um es in der serienmäßig mit dem Produkt mitgelieferten Tasche zu verstauen. Um das Bettchen zu zerlegen, die in den Punkten 17-18 im Abschnitt "Abnehmbarer Bezug" beschriebenen Schritte wiederholen. Daraufhin das Gestell von der mittleren Stütze lösen, indem man die Befestigungsstifte auf beiden Beinen des Bettchens drückt (Abb. 33).

## GARANTIE

Die Garantie gilt bei allen Konformitätsfehlern, die trotz normaler Gebrauchsbedingungen (gemäß den Vorgaben der Gebrauchsanleitung) auftreten. Die Garantie ist verwirkt bei unsachgemäßem Gebrauch, Abnutzung oder bei persönlichen Unglücksfällen. Bezüglich der Garantiedauer für Konformitätsfehler verweisen wir auf die nationalen Rechtsvorschriften des Kauflandes.



**EN** CHICCO NEXT2ME AIR CRIB

## **IMPORTANT - READ CAREFULLY AND KEEP FOR FUTURE REFERENCE.**

**WARNING:** TO AVOID DANGER OF SUFFOCATION REMOVE THIS PLASTIC COVER BEFORE USING THE PRODUCT. THIS COVER SHOULD BE DESTROYED OR KEPT AWAY FROM BABIES AND CHILDREN.

- **WARNING:** Do not use this product without reading the instructions for use first.
- **WARNING:** When in its highest position the product is intended for use by children of 0 to 5/6 months (weighing up to 9 kg).
- **WARNING:** Stop using the product as soon as the child can sit or kneel or pull itself up.
- **WARNING:** Placing additional items in the product may cause suffocation.
- **WARNING:** Do not use the product if any part is broken, torn or missing.
- **WARNING:** DO NOT USE the product in "Crib Configuration" and/or "Bedside sleeper Configuration" if any part is missing, damaged or broken. Contact Artsana SpA for spare parts and user instructions if needed. DO NOT REPLACE missing, damaged or broken parts with non-OEM components or components not approved by Artsana SpA.
- **WARNING:** Consult the user manual for the list of components. Examine the product regularly to make sure that there are no loose, damaged or missing parts.
- **WARNING:** Always use all parts needed for each configuration of use.
- **WARNING:** Be aware of the risk of burns from cigarettes, naked flames and other heat sources, like electric or gas heaters, that are near the crib.
- Before assembly, check that the product

and all of its components have not been damaged during transportation. Should any part be damaged, keep out of reach of children and do not use.

- Make sure that the adult using the product knows exactly how it works.
- **WARNING:** The product is ready for use only when all locking mechanisms are engaged. Make sure they are securely engaged before use.
- **WARNING:** When your child is unattended and the product is in "Crib Configuration", always make sure that the side is raised and locked in the closed position and aligned with the upper perimeter of the crib.
- When the product is being used, and above all in "Crib Configuration", the wheels must always be locked.
- All operations for opening, adjusting, fastening and installing the product must be carried out by an adult.
- Before using in the "Bedside sleeper Configuration" (fastened to bed), make sure the product is fastened and installed correctly. Check the fastening system hold before each use by attempting to push the crib away from the parents' bed.
- The fixing straps are included in the packaging. Other fastening systems should not be used.
- To prevent danger of choking due to the child's head being trapped, when the crib is in the "Bedside sleeper Configuration" (fastened to the bed) it should be properly fastened to the parents' bed with the fixing straps as explained in the instruction booklet.
- **WARNING:** Before placing the child inside the crib when the product is in the "Bedside sleeper Configuration" (fastened to the bed), be sure that the fixing straps are fastened and tightened correctly. The product must be attached to the parents' bed frame/support and there should be no gaps between the lowest part of the Bedside sleeper crib and the parents' mattress.
- If there are gaps between the lowest part

of the Bedside sleeper crib and the parents' mattress, DO NOT use the product.

- Do not fill any spaces or gaps between the parents' mattress and the crib with pillows, blankets, bedsheets or any other material that may cause a choking hazard.
- **DANGER!** The Bedside sleeper, when not attached to the adult's bed, shall have all its sides in place and/or in their highest position.
- **WARNING:** To avoid hazards from the child's neck being caught on the top rail on the side that is next to the adult bed, the top rail must not be higher than the adult bed mattress.
- **WARNING:** To avoid the risk of your child being strangled the attachment system to the adult's bed shall always be kept away from and out of the crib.
- The product must always be placed on a horizontal surface. Never leave the product on a sloping surface with your child inside.
- Unattended children must not be left to play near the product.
- Do not use the product without the frame.
- Keep the fixing straps out of reach of children.
- Only use the mattress provided with the product or replacement mattresses approved by Artsana.
- **WARNING:** Do not use more than one mattress in the product. Only use the mattress that comes with the product.
- **WARNING:** Only use the mattress sold with this crib, do not add a second mattress on this one, suffocation hazard.
- **WARNING:** When not attached to the bed, the crib can be inclined by a maximum of 2 positions between one leg support and the other.
- Infants can suffocate on soft bedding. Avoid placing pillows or similar items under newborn babies for additional comfort during sleep.
- Use the crib in the "Bedside sleeper Configuration" (fastened to the bed) only with beds of the size indicated in the reference figure at the beginning of the manual.

- Do not leave anything inside the product that might reduce its depth.
- To prevent the child from being trapped, do not place the crib close to walls or obstacles.
- Do not leave any small objects inside the product that might be swallowed.
- Only use spare parts approved by the manufacturer. Do not attach any accessories to the product that have not been supplied by the manufacturer.
- Do not make adjustments to the product when the child is in it.
- When in the "Bedside sleeper Configuration" (fastened to the bed), the crib must never be inclined.
- Do not move the product when the child is inside.
- Do not use the product with more than one child at a time.
- **WARNING:** Do not place the product close to another product, which could present a danger of suffocation or strangulation, e.g. strings, blind/curtain cords, etc. To avoid strangulation hazards, never give children objects with strings attached, or leave these objects within their reach.
- Prolonged exposure to direct sunlight may cause the product's colour to fade. After prolonged exposure of the product to high temperatures, wait a few minutes prior to putting your child in it.
- All assembly couplings must be fastened correctly. Be sure there are no loose screws, as a child's body or clothing (e.g., laces, necklaces, cords from pacifiers) may get trapped and cause a strangulation hazard.
- Keep the product out of reach of children when it is not in use.
- **WARNING:** Be careful when the child is in the crib, that objects or bedding items do not fall into the crib.

#### COMPONENTS

- A. Support leg with wheels
- B. Support leg with non-slip feet
- C. Central supporting structure
- D. Fixing belts
- E. Fabric lining

- F. Mattress with removable cover
- G. Upper tubular structure
- H. Upper removable tubular structure
- I. Bag

- A1) Height adjuster button
- A2) Removable structure support
- A3) Height indicator
- A4) Feet rotation release button
- A5) Adjustable feet
- A6) Wheels with brake
- B1) Non-slip feet
- B2) Upper structure fastening support
- C1) Fixing pin
- C2) Fabric lining fixing button
- C3) Grey fixing buckles
- D1) Red anchoring buckles
- E1) Belt with clip
- E2) Pocket
- E3) Zip for fabric removal
- E4) Zip for Bedside sleeper opening
- E5) Mesh window
- E6) Side support for restraint
- G1) Leg fixing
- H1) Removable tubular structure release button

### ASSEMBLY OF THE CRIB

1. Hold the support leg making sure that the external tube slides upwards until you hear the locking CLICK in the first position (fig. 1). Repeat the same operation with the other support leg.
  2. Fix the central supporting structure to the 2 legs as illustrated in figure 2. The CLICK of the pivot indicates correct fixing of the structure (fig. 3).
- WARNING:** make sure that the grey buckles are on the same side as the adjustable feet (fig. 4).
3. Assemble the upper structure and the fabric to the legs, sliding the tube of the leg inside the side pocket of the fabric (fig. 5). Carry out this operation for both sides.
  4. Subsequently fix the upper structure to the legs, inserting the relative plastic support as illustrated in figure 6. Push downwards until you hear the CLICK of correct fixing (fig. 7). Carry out this operation for both sides.
  5. Fix the fabric lining to the central structure, hooking the 2 belts with clips positioned at the bottom of the lining (fig. 8).
  6. Position the mattress on the bottom of the crib (fig. 9).
  7. Lock the 2 wheels of the crib, lowering the levers that activate the brakes (fig. 10).

At this point the crib is ready to be used.

**WARNING:** check to make sure that all of the fasteners have been correctly attached and that the zips are closed and locked right to the end of their travel.

**WARNING:** do not use the crib with adjustable feet partially or totally rotated and unlocked (fig. 11). The correct position for use is illustrated in figure 12. In the case of accidental knocks against adjustable feet, return them to the correct position by lifting the crib slightly.

### HEIGHT ADJUSTMENT OF THE COT

The crib can be adjusted to different height positions. In order to adjust the height, pull the adjustment lever upwards and lift the crib to the desired position (fig. 13). Repeat this operation on the opposite side.

The base of the crib can be inclined slightly by adjusting the 2 legs to different heights (fig. 14).

**WARNING:** the crib can be inclined with a maximum variance

of 2 positions between one leg and the other (for example: the right leg in position 3 and the left leg in position 1, see fig. 15).  
**WARNING:** The head of the child should always be positioned on the highest side (fig. 16).

### BEDSIDE SLEEPER MODE (FIXING TO THE BED)

The crib can be fixed to the parent's bed (Bedside sleeper mode).  
**WARNING – IMPORTANT FOR THE SAFETY OF YOUR CHILD**

This method is only possible with bed types that comply with all of the conditions described in this paragraph.

In particular the side support of the crib should always be put close to the parent's mattress and the mattress should always be aligned with the height of the side support for restraint of the crib (see fig. 17). Furthermore, the crib should be firmly fixed to the structure of the parents bed or to the mattress support (net or slats).

**WARNING:** Check to make sure that the crib in the Bedside sleeper mode does not interfere with the parent's bed.

**WARNING:** During use, make sure that the parents bed sheets, blankets etc. do not enter and cover the interior of the crib.

8. Open the side of the crib with the mesh window using the side zips and open them completely (fig. 18).
9. Then press the removable tubular structure release button and remove partially on one side and then on the other (fig. 19). Once this operation has been performed on both sides, remove the tube and fix it to the legs of the structure using the relative supports (fig. 20).

**WARNING:** use the crib with the tube lowered, only in the Bedside sleeper mode.

10. Move the crib close to the parent's bed and check the height of the crib compared with the mattress of the parents bed.

**WARNING:** the height of the parent's mattress should always be level or be more than that of the side support for containment of the crib max 2cm (fig. 21).

**WARNING:** in the Bedside sleeper mode the 2 legs of the crib should always be adjusted to the same height.

11. In order to fix the crib to the parents bed (Bedside sleeper mode) use the pair of straps provided. The straps can be found in the lower pocket of the fabric lining (fig. 22).
  12. Fix the grey buckles underneath the fabric lining on both sides. Make sure that the red buckles are positioned above the strap belt as illustrated in figure 23.
  13. Subsequently fix the belt around the structure of the parent's bed, from the bottom towards the top (fig. 24) and fix the red buckle to form a loop (fig. 25). Repeat this operation on the other side. For easier installation, during fixing of the buckles, we suggest that the crib is kept at a short distance from the parent's bed.
  14. At this point, move the crib to the side of the parent's bed and tighten the loop by pulling the belts firmly (fig. 26). Carry out this operation on one side and then on the other side, adjusting the belts until the crib is firmly in contact with the parents mattress.
- WARNING:** before every use always check to make sure that there is no space between the parent's mattress and the side of the crib. If there is, pull the belts firmly to tighten until there's no space and the permitted condition of use has been restored.
15. Store any excess of belts inside the pocket positioned on the bottom of the fabric lining.
  16. Lock the wheels of the crib as described in point 7.

If, during the fixing operations of the crib to the parent's bed, it is not possible to slide the feet of the crib under the parent's bed, it is still possible to fix the crib following the operations described in the previous points by rotating the adjustable feet

during alignment of the crib to the bed.

In order to rotate the feet pull the rotation release button using one hand and turn the feet of the crib inward (fig. 27).

**WARNING:** Use of the product is only permitted with beds and/or mattresses with straight sides. Use of the product with round beds and/or mattresses or water beds is not permitted.

**WARNING:** When the product is used in the "Bedside sleeper mode" (fixing to the bed, it should always be fitted to the long side of access to the bed. DO NOT fix the product to the head or bottom of the bed.

### MAINTENANCE ADVICE

The crib and the mattress have a resistant fabric cover, which is completely removable and washable.

The removal/application activities should be carried out by adults only. On a regular basis check the condition of the product and the presence of any possible damage. In the case of damage do not use it and keep it out of the reach of children.

For washing of the fabrics, carefully comply with the instructions indicated on the label.

For cleaning do not use solvents, abrasive products or aggressive products.



Hand wash in cold water



Do not bleach



Do not tumble dry



Do not iron



Do not dry clean

After each wash check the resistance of the fabric and of the stitching.

**WARNING:** During the removal and/or application of the lining, handle the fabric carefully in order to avoid accidental damage or tears.

**WARNING:** the removal and/or application operations may take a few minutes and should be carried out by an adult.

### MAKING THE BED

It is possible to unfasten the crib from the parents' bed in order to make the bed easily. Just unfasten the grey buckles located below the fabric finish.

To re-secure the crib to the parents' bed, pull once again the belts to make sure the crib is properly and firmly secured to the parents' bed. Pay attention to follow all the steps previously mentioned in paragraph "Bedside sleeper mode (Fixing to the bed)".

### REMOVABLE LINING

17. Remove the mattress and release the buttons on the lower part of the fabric structure (fig. 28).
18. Press the buttons located on the legs' fastening point (fig. 29) and pull the upper tubular structure upward, removing the fabric lining from the legs (fig. 30). Perform these operations on both sides.
19. Open the lateral zips on the window opening and press the release buttons of the upper removable tubular structure as explained in paragraph "Bedside sleeper mode (Fixing to the bed)". Then pull out the removable upper tubular structure (fig. 31), paying attention not to damage the internal part of the lining.
20. Open the zip located on the upper edge of the crib and remove the fabric lining completely (fig. 32).

### DISASSEMBLING THE CRIB

The crib can be fully disassembled in order to store it in the bag supplied with the product. To disassemble the crib, repeat the operations described in points 17-18 of paragraph "Removable lining". Then unfasten the central support structure by pressing the fastening pins on both crib's legs (fig. 33).

### WARRANTY

The product is guaranteed against any conformity defect in normal conditions of use as provided for by the instructions for use.

The warranty shall not therefore apply in the case of damages caused by improper use, wear or accidental events.

For the duration of warranty on conformity defects please refer to the specific provisions of national laws applicable in the country of purchase, where provided.

**ES** CUNA CHICCO NEXT2ME AIR

## IMPORTANTE - LEER DETENIDAMENTE Y MANTENER PARA FUTURAS CONSULTAS.

**ADVERTENCIA:** ANTES DE UTILIZAR EL PRODUCTO quite esta funda de plástico para evitar peligros de asfixia. Tire esta funda de plástico o manténgala alejada del alcance de los niños.

- **ADVERTENCIA:** No utilice este producto sin antes haber leído las instrucciones de uso.
- **ADVERTENCIA:** El uso del producto está permitido para niños cuya edad esté comprendida entre 0 y 5/6 meses, hasta un máximo de 9 kg de peso.
- **ADVERTENCIA:** Cuando el niño sea capaz de mantenerse sentado solo, de rodillas o levantarse, ya no deberá utilizar este producto.
- **ADVERTENCIA:** La colocación de cualquier otro producto adicional podría ocasionar asfixia.
- **ADVERTENCIA:** No utilice el producto si tiene partes rotas, desgarradas o le faltan piezas.
- **ADVERTENCIA:** NO UTILICE el producto en "Modalidad cuna" y/o "Modalidad colecho" si le falta algunos de los componentes, o si éstos están dañados o rotos. Póngase en contacto con Artsana SPA para solicitar las piezas de repuesto y las instrucciones de uso, de ser necesarias. No sustituya las piezas que falten o que estén dañadas o rotas por componentes no originales y no aprobados por Artsana SPA.
- **ADVERTENCIA:** Consulte el manual de instrucciones para ver la lista de componentes. Periódicamente inspeccione el producto para comprobar que no falten

piezas, o que estas no se hayan aflojado ni dañado.

- **ADVERTENCIA:** Utilice siempre todas las partes necesarias para cada configuración de uso.
- **ADVERTENCIA:** Preste atención al riesgo de quemaduras con cigarrillos, llamas libres u otras fuentes de calor, tales como, estufas eléctricas, estufas a gas, etc., cerca de la cuna.
- Antes del montaje, verifique que el producto y todos sus componentes no presenten daños o desperfectos debidos al transporte; en ese caso no utilice el producto y manténgalo fuera del alcance de los niños.
- Asegúrese de que los usuarios del producto conocen perfectamente el funcionamiento exacto del mismo.
- **ADVERTENCIA:** El producto estará listo para el uso cuando todos los mecanismos de bloqueo estén fijados. Antes de utilizarlo, compruebe atentamente que estén correctamente fijados.
- **ADVERTENCIA:** Cuando el niño queda sin supervisión en el producto, en "modalidad cuna", asegúrese siempre de que la barandilla esté levantada y bloqueada en la posición de cierre, alineada con el perímetro superior de la cuna.
- Cuando el producto está en uso y, sobre todo, en "modalidad cuna", las ruedas siempre deben estar bloqueadas.
- Todas las operaciones de apertura, regulación, fijación y posición del producto deberán ser realizadas única y exclusivamente por un adulto.
- Antes del uso en "Modalidad colecho (fijada a la cama)", compruebe que el producto esté correctamente fijado y colocado. Compruebe la retención del sistema de fijación antes del uso tirando de la cuna de colecho en dirección opuesta a la de la cama de los adultos.
- Las correas de fijación están incluidas en la caja; el usuario no debe utilizar otros sistemas de fijación.
- Para evitar el riesgo de que la cabeza quede atrapada y el riesgo de asfixia, la cuna en



“Modalidad colecho (fijada a la cama)” deberá estar bien fijada a la cama de los padres, tal y como se explica en las instrucciones, utilizando las correas de unión.

- **ADVERTENCIA:** Cuando el producto se utiliza en “Modalidad colecho (fijado a la cama)”, antes de acomodar el bebé, asegúrese de que las correas de unión estén enganchadas y bien tensadas; el producto debe estar unido al colchón de los padres y no debe quedar ningún espacio entre la parte más baja de la cuna de colecho y el colchón de los adultos.
- Si queda algún espacio entre la parte más baja del colecho y el colchón de los adultos, NO UTILICE el producto.
- No cubra el hueco ni el espacio libre que quede entre el colchón de los padres y la cuna con cojines, mantas, sábanas ni ningún otro material que pueda generar peligro de asfixia.
- **¡PELIGRO!** La barandilla abatible siempre debe estar levantada y bloqueada cuando no está fijada a la cama de los adultos.
- **ADVERTENCIA:** Para evitar el peligro de estrangulamiento del niño, los sistemas de fijación a la cama del adulto siempre deben mantenerse alejados y fuera de la cuna.
- **ADVERTENCIA:** Para evitar el peligro de estrangulamiento del niño en la parte superior del lado de la cuna, que está en contacto con la cama de los padres, el borde superior de la barandilla de la cuna en posición abajo no debe quedar a mayor altura que la superficie superior del colchón de los padres.
- El producto tiene que colocarse siempre sobre una superficie horizontal. Nunca deje el producto sobre una superficie inclinada con el niño dentro.
- Los niños no deben jugar cerca del producto sin la supervisión de un adulto.
- No utilice el producto sin el bastidor.
- Mantenga las correas de fijación lejos del alcance de los niños.
- Utilice solamente el colchón suministrado con el producto u otros colchones de repuesto aprobados por Artsana.

- **ADVERTENCIA:** No utilice más de un colchón en el producto. Utilice solamente el colchón incluido con el producto.
- **ADVERTENCIA:** Utilice solamente el colchón que se vende junto a la cuna, no añada otro colchón; peligro de asfixia.
- **ADVERTENCIA:** Cuando la cuna está separada de la cama, ésta se puede inclinar con un margen máximo de 2 posiciones entre una pata y la otra.
- Las sábanas y las mantas demasiado suaves pueden causar la asfixia en los recién nacidos. No coloque cojines ni objetos similares debajo del recién nacido para que esté más cómodo mientras duerme.
- Utilice la cuna en “Modalidad colecho (fijada a la cama)” solamente con camas de los tamaños indicados en la figura de referencia del principio del manual.
- No deje en el interior del producto ningún objeto que pueda reducir la profundidad del mismo.
- No coloque la cuna cerca de paredes u obstáculos, para evitar el riesgo de aprisionamiento.
- No deje objetos pequeños dentro del producto porque el bebé se los podría tragar.
- Utilice únicamente repuestos aprobados por el fabricante. No aplique al producto accesorios que no hayan sido suministrados por el fabricante.
- No efectúe regulaciones del producto con el niño dentro.
- Cuando se utiliza en “Modalidad colecho” (fijada a la cama), nunca debe utilizarse en posición inclinada.
- No desplace el producto si el niño está dentro.
- No utilice el producto con más de un niño a la vez.
- **ADVERTENCIA:** No coloque el producto cerca de otro producto que pudiera representar peligro de asfixia o de estrangulamiento como, por ejemplo, cuerdas, cortinas o similares. Para evitar riesgos de asfixia, no dar objetos con

cordones al niño, ni los deje a su alcance.

- Una prolongada exposición al sol podría alterar la tonalidad de color del producto. Después de una prolongada exposición del producto a altas temperaturas, espere durante algunos minutos antes de acomodar al niño en el interior.
- Todas las uniones de montaje deben estar bien apretadas, debe prestarse atención a los posibles tornillos flojos ya que las partes del cuerpo o la ropa del niño podría quedar atrapada (por ejemplo, cadenas, collares, cintas de chupetes para recién nacidos, etc.) y constituir un peligro de estrangulamiento.
- Cuando no se utilice, mantenga el producto fuera del alcance de los niños.
- **ADVERTENCIA:** Durante el uso, asegúrese de que las sábanas, mantas, etc. no invadan el espacio de la cuna.

## COMPONENTES

- A. Soporte para patas con ruedas
- B. Soporte para patas con pies antideslizamiento
- C. Estructura de soporte central
- D. Cintas de fijación
- E. Revestimiento textil
- F. Colchón con funda extraíble
- G. Estructura tubular superior
- H. Estructura tubular superior desmontable
- I. Bolsa

- A1) Botón de regulación del nivel
- A2) Soporte para estructura móvil
- A3) Indicador de nivel
- A4) Botón para desbloqueo de la rotación de las patas
- A5) Patas articuladas
- A6) Ruedas con freno
- B1) Patas antideslizamiento
- B2) Soporte de enganche estructura superior
- C1) Clavija de enganche
- C2) Botón de sujeción para el revestimiento textil
- C3) Hebillas grises de fijación
- D1) Hebillas rojas de sujeción
- E1) Cinta con clip
- E2) Bolsillo
- E3) Cremallera para extracción de la pieza de tela
- E4) Cremallera para la apertura co-sleeping
- E5) Ventana de rejilla
- E6) Barrera lateral de contención
- G1) Enganche para las patas
- H1) Botón de desenganche del tubo desmontable

## MONTAJE DE LA CUNA

1. Sostener el soporte para las patas desplazando hacia arriba el tubo exterior hasta que se oiga un CLIC de bloqueo en la primera posición (fig. 1). Repetir la misma operación con el otro soporte para las patas.
2. Enganchar la estructura de soporte central a las 2 patas tal y como se indica en la figura 1. El CLIC de la clavija indica el enganche correcto de la estructura (fig. 3).

**ADVERTENCIA:** girar las hebillas grises en el mismo lado que el de las patas regulables (fig. 4).

3. Enganchar la estructura superior y la pieza textil a las patas, deslizando primero el tubo de la pata por el interior del bolsillo lateral de la pieza de tela (fig. 5). Realizar la operación en ambos lados.
4. Posteriormente, sujetar la estructura superior a las patas introduciendo el soporte específico de plástico tal y como se indica en la figura 6. Empujar hacia abajo hasta que se oiga un CLIC de enganche (fig. 7). Realizar la operación en ambos lados.
5. Fijar el revestimiento de tela a la estructura central, enganchar las 2 cintas con clip previstas en la parte inferior del revestimiento (fig. 8).
6. Posicionar el colchón en el fondo de la cuna (fig. 9).
7. Bloquear las 2 ruedas de la cuna, bajando las palancas que accionan los frenos (fig. 10).

Ahora, la cuna está lista para ser utilizada.

**ADVERTENCIA:** comprobar que todos los enganches estén correctamente acoplados y que las cremalleras estén cerradas y bloqueadas hasta el final de la cremallera.

**ADVERTENCIA:** no utilizar la cuna con las patas articuladas parcial o totalmente giradas o desbloqueadas (fig. 11). La posición de uso correcta se indica en la figura 12. En caso de impacto accidental contra las patas articuladas, volver a ponerlos en su posición correcta, elevando ligeramente la cuna.

## REGULACIÓN DE LA ALTURA DE LA CUNA

Es posible regular el nivel de la cuna en diferentes posiciones. Para regular la altura, tirar hacia arriba del botón de regulación y elevar la cuna hasta la posición deseada (fig. 13). Repetir la operación en el lado opuesto.

Es posible inclinar ligeramente la base de la cuna, regulando las 2 patas en diferentes alturas (fig. 14).

**ADVERTENCIA:** está permitido inclinar la cuna con una diferencia máxima de 2 posiciones entre una pata y la otra (ejemplo: pata derecha en posición 3 y pata izquierda en posición 1, véase la fig. 15).

**ADVERTENCIA:** la cabeza del niño debe siempre estar posicionada en la parte más elevada (fig. 16).

## MODO COLECHO (FIJACIÓN A LA CAMA)

Es posible enganchar la cuna a la cama de los padres (modo colecho).

### ADVERTENCIA – IMPORTANTE PARA LA SEGURIDAD DE SU NIÑO

Este modo está permitido solo con las tipologías de cama que permiten respetar todas las condiciones que se describen en este apartado.

En particular, la barrera de la cuna debe estar siempre cerca del colchón de los padres y el colchón de los padres debe estar siempre lo más alineado con respecto a la altura de la barrera de contención de la cuna (véase fig. 17). Además, la cuna debe poder sujetarse firmemente a la estructura de la cama de los padres o el soporte del colchón (somier de red o listones).

**ADVERTENCIA:** comprobar que la estructura de la cuna en modo colecho no esté interfiriendo con la cama de los padres.

**ADVERTENCIA:** durante la utilización, asegurarse de que las sábanas, las mantas, etc. no invaden el espacio de la cuna.

8. Abrir el lado de la cuna con ventana, utilizando las cremalleras laterales llevándolas hasta el final de la cremallera (fig. 18).
9. Posteriormente, presionar el botón de desenganche del tubo desmontable y extraerlo parcialmente primero de un lado y posteriormente del otro (fig. 19). Después de realizar la operación en ambos lados, extraer el tubo y engancharlo a las patas de la estructura utilizando los soportes específicos (fig. 20)

**ADVERTENCIA:** utilizar la cuna con el tubo bajado solo en modo colecho.

10. Acercar la cuna a la cama de los padres y comprobar la altura de la cuna con respecto al colchón de los padres.



**ADVERTENCIA:** la altura del colchón de los padres tiene que ser siempre mayor que la de la barrera lateral de contención de la cuna (fig. 21).

**ADVERTENCIA:** en modo colecho las 2 patas de la cuna deben estar siempre reguladas a la misma altura.

11. Para enganchar la cuna a la cama de los padres (modo colecho), utilizar el par de cintas suministradas con la cuna. Las cintas se encuentran en el bolsillo inferior del revestimiento textil (fig. 22).
12. Enganchar las hebillas grises debajo del revestimiento textil en ambos lados. Prestar advertencia a que las hebillas rojas estén colocadas por encima de la cinta de la correa tal y como se indica en la figura 23.
13. Posteriormente, pasar desde abajo hacia arriba la cinta alrededor de la estructura de la cama de los padres (fig. 24) y enganchar la hebillas roja para formar un lazo (fig. 25). Repetir la operación también en el otro lado. Para una instalación más ágil, durante el enganche de las hebillas, se recomienda mantener la cuna ligeramente distanciada de la cama de los padres.
14. Ahora, acercar la cuna a la cama de los padres y apretar el lazo tirando energéticamente de las correas (fig. 26). Realizar la operación primero en un lado y posteriormente en el otro, regulando las correas hasta que la cuna esté firmemente en contacto con el colchón de los padres.

**ADVERTENCIA:** antes de utilizar comprobar siempre cada vez, que entre el colchón de los padres y la barrera de la cuna no haya espacio alguno. De otro modo, utilizar la cintas tirando de ellas energéticamente hasta juntar la cuna a la cama de los padres por completo.

15. Colocar la parte de cintas que sobre en el interior del bolsillo previsto en el fondo del revestimiento de tela.
16. Bloquear las ruedas de la cuna tal y como se describe en el punto 7.

Si durante las operaciones de fijación de la cuna a la cama de los padres, no es posible introducir los pies en la cuna debajo de la cama de los padres, es posible igualmente enganchar la cuna observando las operaciones que se describen en los puntos anteriores, girando, además, las patas articuladas mientras se acerca la cuna a la cama de los padres

Para girar las patas tirar del botón de desbloqueo de la rotación y girar con una mano los pies de la cuna hacia el interior (fig. 27).

**ADVERTENCIA:** el uso del producto está permitido solo con camas y/o colchones con los laterales rectos. Queda prohibido el uso del producto con camas y/o colchones redondos, así como colchones de agua.

**ADVERTENCIA:** cuando el producto se utilice en "Modo Colecho (Fijación a la cama)", debe estar siempre montado en el lado largo de acceso a la cama. NO instalar el producto al pie o en la cabecera de las camas.

## RECOMENDACIONES PARA MANTENIMIENTO

La cuna y el colchón cuentan con una funda de tela resistente, totalmente extraíble y lavable.

Las actividades de incorporación / extracción de la funda deben realizarse únicamente por un adulto. Comprobar regularmente el estado de desgaste del producto y la presencia de posibles roturas. En caso de daños, no utilizar y mantener fuera del alcance de los niños.

Para el lavado de los tejidos observar detenidamente las instrucciones que se indican en la etiqueta.

Para la limpieza no utilizar disolventes, productos abrasivos o demasiado agresivos.



Lavar a mano en agua fría



No blanquear



No secar en secadora



No planchar



No lavar en seco

Después de cada lavado comprobar la resistencia del tejido y las costuras.

**ADVERTENCIA:** durante la operación de extracción y/o colocación de la funda, manipular con cuidado la parte textil para evitar roturas o daños accidentales.

**ADVERTENCIA:** las operaciones de extracción y colocación de la funda pueden necesitar algunos minutos y deben ser realizadas por un adulto.

## CÓMO HACER LA CAMA

Es posible desenganchar la cuna de la cama de los padres para volver a hacer la cama con facilidad. Para hacerlo, es suficiente con soltar las hebillas grises colocadas por debajo del revestimiento textil.

Para asegurarse de que la cuna queda de nuevo bien enganchada a la cama de los padres, tirar de las correas para verificar que la cuna esté enganchada correcta y firmemente a la cama de los padres. Prestad advertencia a que se siguen todos los puntos que se han descrito en el apartado anterior "Modo colecho (fijación a la cama)".

## EXTRACCIÓN DE LA FUNDA

17. Quitar el colchón y desenganchar los botones en la parte inferior de la estructura textil (fig. 28).

18. Presionar los botones situados en el enganche de la parte de las patas (fig. 29) y tirar de la estructura tubular superior hacia arriba, extrayendo de las patas el revestimiento textil (fig. 30). Realizar estas operaciones en ambos lados.

19. Abrir las cremalleras laterales situadas en el lado de la ventana y presionar los botones de desenganche del tubo superior móvil tal y como se indica en el apartado "Modo colecho (fijación a la cama)". A continuación extraer el tubo superior móvil (fig. 31), con cuidado para no dañar la parte interior del revestimiento.

20. Abrir la cremallera situada en el borde superior de la cuna y extraer totalmente el revestimiento textil (fig. 32).

## DESMONTAJE DE LA CUNA

Es posible desmontar totalmente la cuna para guardarla en la bolsa entregada con el producto. Para desmontar la cuna, repetir las operaciones que se han descrito en los puntos 17-18 en el apartado "Extracción de la funda". A continuación, desenganchar la estructura de soporte central presionando los botones de enganche en ambas patas de la cuna (fig. 33).

## GARANTÍA

El producto está garantizado contra todo defecto de conformidad en condiciones normales de uso según lo previsto en las instrucciones.

Por lo tanto, la garantía no será aplicada en caso de daños ocasionados por uso incorrecto, desgaste o hechos accidentales.

Para la duración de la garantía sobre los defectos de conformidad remitase a las disposiciones específicas de la normativa nacional aplicable en el país de compra, si las hubiera.



**PT** BERÇO CHICCO NEXT2ME AIR

## **IMPORTANTE** LEIA ATENTAMENTE E GUARDE PARA CONSULTAS FUTURAS.

**ATENÇÃO:** PARA EVITAR RISCOS DE ASFIXIA, REMOVA A COBERTURA DE PLÁSTICO ANTES DE UTILIZAR O PRODUTO. ESTA COBERTURA DE PLÁSTICO DEVERÁ SER DESTRUÍDA OU MANTIDA FORA DO ALCANCE DAS CRIANÇAS.

- **ATENÇÃO:** Não utilize este produto sem ter primeiro lido as instruções de uso.
- **ATENÇÃO:** A utilização do produto é adequada para uma criança com idade compreendida entre 0 e 5/6 meses, até um peso máximo de 9 kg.
- **ATENÇÃO:** O produto só pode ser utilizado para bebés que ainda não conseguem manter-se sentados, de joelhos ou erguer-se sozinhos.
- **ATENÇÃO:** A colocação de qualquer produto adicional poderá causar asfixia.
- **ATENÇÃO:** Não utilize o produto se alguma das suas peças estiver rasgada, danificada ou em falta.
- **ATENÇÃO:** NÃO UTILIZE o produto na “Modalidade berço” e/ou “Modalidade de Co-Sleeping” (Fixação na cama) se algum componente estiver em falta, danificado ou partido. Contacte a Artsana Portugal para obter peças de substituição e instruções de uso, se necessário. Não substitua peças em falta, danificadas ou estragadas, por componentes não originais e não aprovados pelo fabricante.
- **ATENÇÃO:** Consulte o manual de instruções para obter a lista dos componentes. Inspeccione periodicamente

o produto para se certificar de que nenhuma peça está desapertada, danificada ou em falta.

- **ATENÇÃO:** Utilize sempre todas as peças exigidas para cada configuração de utilização.
- **ATENÇÃO:** Previna o risco de queimaduras de cigarro, chamas livres e outras fontes de calor forte, como aquecedores elétricos, fogão a gás, etc. mantendo o berço sempre fora da sua proximidade.
- Verifique, antes da montagem, se o produto e todos os seus componentes apresentam eventuais danos causados pelo transporte. Caso detete algo danificado, não utilize o produto e mantenha-o fora do alcance das crianças.
- Certifique-se de que os utilizadores do produto conhecem o exato funcionamento do mesmo.
- **ATENÇÃO:** O produto só estará pronto a ser utilizado quando todos os mecanismos de bloqueio estiverem acionados. Verifique atentamente se os mesmos estão acionados antes de usar o produto.
- **ATENÇÃO:** Na “Modalidade berço”, mesmo que o bebé esteja com vigilância permanente, certifique-se sempre de que o bordo se encontra elevado e bloqueado na posição de fecho, alinhado com o perímetro superior do berço.
- Quando o produto estiver a ser utilizado, nomeadamente na “Modalidade berço”, as rodas devem estar sempre bloqueadas.
- Todas as operações de abertura e regulação, fixação e posicionamento do produto devem ser efetuadas exclusivamente por um adulto.
- Antes de utilizar o berço na “Modalidade Co-Sleeping (Fixação à cama)”, verifique se o produto está corretamente fixado e posicionado. Verifique a resistência do sistema de fixação antes de cada utilização, puxando o berço na direção oposta à da cama dos adultos.
- As correias de fixação estão incluídas na embalagem, o utilizador não deve utilizar outros sistemas de fixação.

• Para que não haja risco de asfixia devido ao entalamento da cabeça da criança, o berço na “Modalidade Co-Sleeping (Fixação na cama)” deve ser fixado na cama de adultos de maneira adequada, como descrito nas instruções de uso, utilizando as correias de fixação.

• **ATENÇÃO:** Quando o produto é utilizado na “Modalidade Co-Sleeping (Fixação à cama)”, antes de posicionar a criança, certifique-se de que as correias de fixação estão apertadas e esticadas de forma correta; o produto deve ficar encostado ao colchão da cama de adultos e não deve haver qualquer folga entre a parte mais baixa do berço e o colchão dos adultos.

• Se houver espaços entre a parte mais baixa do berço e o colchão dos adultos, NÃO utilize o produto.

• Não preencha eventuais espaços ou folgas entre o colchão dos pais e o berço com almofadas, mantas, lençóis nem qualquer material que possa provocar risco de asfixia.

• **PERIGO!** O bordo rebatível deve estar sempre elevado e bloqueado, quando o berço não está fixado à cama dos adultos.

• **ATENÇÃO:** Para evitar o risco de estrangulamento da criança, os sistemas de fixação à cama dos adultos devem ser mantidos sempre longe e fora do berço.

• **ATENÇÃO:** Para evitar riscos de estrangulamento do bebê no lado do berço em contacto com a cama dos pais, o rebordo superior da aba do berço deve estar tão alinhado quanto possível com a superfície superior do colchão da cama dos pais.

• O produto deve ser sempre colocado num plano horizontal. Nunca deixe o produto num plano inclinado com a criança lá dentro.

• Não permita que as crianças brinquem perto do produto, sem vigilância.

• Não utilize o produto sem a estrutura.

• Mantenha as correias de fixação fora do alcance das crianças.

• Utilize apenas o colchão fornecido com o produto ou eventuais colchões de substituição aprovados pela Artsana.

• **ATENÇÃO:** Não utilize mais do que um colchão no produto. Utilize exclusivamente o colchão fornecido com o produto.

• **ATENÇÃO:** Utilize apenas o colchão incluído neste produto, não adicione um segundo colchão para evitar o risco de asfixia.

• **ATENÇÃO:** É possível inclinar o berço, quando afastado da cama, com uma diferença máxima de 2 posições entre uma perna e a outra.

• As roupas de cama e as mantas podem causar a asfixia do bebê. Evite colocar almofadas ou artigos semelhantes por baixo do bebê, para que este fique mais confortável durante o sono.

• Utilize o berço na “Modalidade Co-Sleeping (Fixação à cama)” apenas com camas que tenham as dimensões indicadas na figura de referência, no início do manual.

• Não deixe no interior do produto nenhum objeto que possa reduzir a sua profundidade.

• Não coloque o berço junto a paredes ou obstáculos para prevenir o risco de entalamento.

• Não deixe no interior do produto pequenos objetos porque a criança pode engoli-los.

• Utilize apenas peças de substituição aprovadas pelo fabricante. Não aplique no produto acessórios não fornecidos pelo fabricante.

• Não regule o produto com a criança lá dentro.

• Quando utilizado na “Modalidade Co-sleeping” (fixado na cama), nunca deve ser utilizado numa posição inclinada.

• Não desloque o produto com a criança lá dentro.

• Não coloque no berço mais de um bebê de cada vez.

• **ATENÇÃO:** Não coloque o produto perto de objetos que possam representar perigo de asfixia ou estrangulamento, como por ex. cordas, cortinas ou similares. Para evitar riscos de estrangulamento, não dê ao bebê nem coloque perto dele, objetos que incluam cordas ou cordões.

• Uma prolongada exposição ao sol poderá

causar variação nas tonalidades de cor do produto. Após uma exposição prolongada do produto a temperaturas elevadas, aguarde alguns minutos antes de lá colocar o bebê.

- Todas as conexões de montagem devem sempre estar apertadas corretamente; preste atenção a qualquer parafuso desapertado, porque a criança pode prender partes do corpo ou da roupa (por exemplo, cordões, colares, fitas de chupeta para recém-nascidos, etc.), gerando assim o risco de estrangulamento.
- Quando não estiver a ser utilizado, mantenha o produto fora do alcance das crianças.
- **ATENÇÃO:** Durante a utilização do berço na “Modalidade co-sleeping (fixação à cama)”, certifique-se de que os lençóis, mantas, etc., da cama dos adultos não invadem o espaço do berço.

## COMPONENTES

- A. Suporte de pernas com rodas
- B. Suporte de pernas com pés antiderrapantes
- C. Estrutura de suporte central
- D. Correias de fixação
- E. Revestimento têxtil
- F. Colchão com capa removível
- G. Estrutura tubular superior
- H. Estrutura tubular superior removível
- I. Bolsa

- A1) Botão de regulação de altura
- A2) Suporte do bordo amovível
- A3) Indicador de altura
- A4) Botão de desbloqueio de rotação dos pés
- A5) Pés articulados
- A6) Rodas com travão
- B1) Pés antiderrapantes
- B2) Suporte de encaixe da estrutura superior
- C1) Perno de encaixe
- C2) Botão de fixação do revestimento têxtil
- C3) Fivelas cinzentas de fixação
- D1) Fivelas vermelhas de ancoragem
- E1) Fita com clip
- E2) Bolso
- E3) Fecho de correr para remoção do tecido
- E4) Fecho de correr de abertura co-sleeping
- E5) Janela em rede
- E6) Grade lateral de retenção
- G1) Encaixe das pernas
- H1) Botão de desencaixe do bordo amovível

## MONTAGEM DO BERÇO

1. Segure o suporte de pernas e faça deslizar o tubo exterior para cima até ouvir um ESTALIDO de bloqueio na primeira posição (fig. 1). Repita a mesma operação para o outro suporte de pernas.
2. Encaixe a estrutura de suporte central nas 2 pernas, como

mostra a figura 2. O ESTALIDO do perno indica que a estrutura encaixou corretamente (fig. 3).

**ATENÇÃO:** vire as fivelas cinzentas para o mesmo lado dos pés articulados (fig. 4).

3. Monte a estrutura superior e o tecido nas pernas, fazendo primeiro deslizar o tubo da perna para dentro do bolso lateral do tecido (fig. 5). Execute esta operação em ambos os lados.
4. Em seguida, fixe a estrutura superior nas pernas, introduzindo o suporte plástico específico, como mostra a figura 6. Empurre para baixo até ouvir um ESTALIDO indicando que está encaixado (fig. 7). Execute esta operação em ambos os lados.
5. Fixe o revestimento têxtil à estrutura central, apertando as 2 fitas com clip situadas na parte inferior do revestimento (fig. 8).
6. Coloque o colchão no fundo do berço (fig. 9).
7. Bloqueie as 2 rodas do berço, baixando as patilhas que acionam os travões (fig. 10).

O berço está agora pronto a ser utilizado.

**ATENÇÃO:** verifique se todos os engates estão corretamente ativados e se os fechos de correr estão fechados até ao fim e bloqueados.

**ATENÇÃO:** não utilize o berço com os pés articulados parcial ou totalmente dobrados ou desbloqueados (fig. 11). A posição de uso correta está ilustrada na figura 12. No caso de choque acidental contra os pés articulados, coloque-os de novo na posição correta, levantando ligeiramente o berço.

## REGULAÇÃO DA ALTURA DO BERÇO

É possível regular a altura do berço em diferentes posições. Para regular a altura, puxe para cima o botão de regulação e levante o berço até à posição desejada (fig. 13). Repita a operação do lado oposto.

É possível inclinar ligeiramente a base do berço, regulando as 2 pernas para diferentes alturas (fig. 14).

**ATENÇÃO:** é permitido inclinar o berço com um intervalo máximo de 2 posições entre uma perna e outra (exemplo: perna direita na posição 3 e perna esquerda na posição 1, ver fig.15).

**ATENÇÃO:** a cabeça do bebé deve ficar sempre do lado mais alto (fig. 16).

## MODALIDADE CO-SLEEPING (FIXAÇÃO À CAMA)

É possível prender o berço à cama dos pais (modalidade de co-sleeping).

**ATENÇÃO – IMPORTANTE PARA A SEGURANÇA DO SEU FILHO** Esta modalidade é permitida apenas com as tipologias de cama que permitem respeitar todas as condições descritas neste parágrafo.

Em particular, a grade do berço deve ficar sempre encostada ao colchão dos pais e este deve estar sempre o mais alinhado possível com a altura da grade de retenção do berço (ver fig. 17). Além disso, o berço deve poder ser firmemente ancorado à estrutura da cama dos pais ou ao suporte do colchão (rede ou ripas).

**ATENÇÃO:** verifique se a estrutura do berço na modalidade de co-sleeping não interfere com a cama dos pais.

**ATENÇÃO:** durante a utilização, certifique-se de que os lençóis, cobertores, etc. não invadem o espaço do berço.

8. Abra o lado do berço com janela, usando os fechos de correr laterais até ao fim (fig.18).
9. Em seguida, prima o botão de desencaixe do tubo removível e retire-o parcialmente, primeiro de um lado e depois do outro (fig. 19). Uma vez efetuada a operação em ambos os lados, retire o tubo e prenda-o às pernas da estrutura, usando os suportes próprios (fig. 20).

**ATENÇÃO:** utilize o berço com o bordo aberto apenas na modalidade de co-sleeping.

10. Encoste o berço à cama dos pais e verifique a altura do

berço relativamente ao colchão dos pais.

**ATENÇÃO:** a altura do colchão dos pais deve ser sempre superior à da grade lateral de retenção do berço (fig. 21).

**ATENÇÃO:** na modalidade de co-sleeping, as 2 pernas do berço devem estar sempre reguladas à mesma altura.

11. Para prender o berço à cama dos pais (modalidade de co-sleeping), utilize o par de correias incluídas na embalagem. As correias encontram-se no bolso inferior do revestimento têxtil (fig. 22).
12. Aperte as fivelas cinzentas por baixo do revestimento têxtil, em ambos os lados. Certifique-se de que a fivela vermelha fica posicionada sobre a fita da correia, como mostra a figura 23.
13. Em seguida, faça passar, de baixo para cima, a correia em volta da estrutura da cama dos pais (fig. 24) e aperte a fivela vermelha para formar uma laçada (fig. 25). Repita a operação do outro lado. Para uma instalação mais fácil, durante o fecho das fivelas, mantenha o berço ligeiramente afastado da cama dos pais.
14. Encoste o berço à cama dos pais e aperte a laçada puxando energicamente as correias (fig. 26). Efetue esta operação, primeiro de um lado e depois do outro, ajustando as correias até o berço ficar totalmente em contacto com o colchão dos pais.

**ATENÇÃO:** antes de cada utilização, certifique-se sempre de que não há nenhum espaço entre o colchão dos pais e a grade do berço. Utilize as correias, puxando-as energicamente até o berço ficar na posição permitida.

15. Arrume as pontas das correias no bolso situado no fundo do revestimento têxtil.
16. Bloqueie as rodas do berço, como descrito no ponto 7.

Se, durante as operações de fixação do berço à cama dos pais, não for possível colocar os pés do berço por baixo da cama dos pais, também pode prender o berço seguindo as operações descritas nos pontos anteriores dobrando os pés articulados quando encosta o berço à cama.

Para dobrar os pés, puxe o botão de desbloqueio da rotação e dobre com uma mão os pés do berço para dentro (fig. 27).

**ATENÇÃO:** a utilização deste produto é permitida apenas com camas e /ou colchões com os lados direitos. É proibido utilizar este berço com camas e/ou colchões redondos ou com colchões de água.

**ATENÇÃO:** Quando o berço é utilizado na "Modalidade de Co-Sleeping (Fixação à cama)", deve ser sempre montado num dos lados mais longos de acesso à cama. NÃO instale o berço aos pés ou na cabeceira da cama.

## CONSELHOS DE MANUTENÇÃO

O berço e o colchão têm um revestimento em tecido resistente, completamente removível e lavável.

As atividades de colocação /remoção devem ser efetuadas exclusivamente por um adulto. Verifique com regularidade o estado de desgaste do produto e a existência de eventuais danos. No caso de detetar algum componente danificado, não o utilize e mantenha-o fora do alcance das crianças.

Para a lavagem dos tecidos, siga atentamente as instruções da etiqueta.

Para limpar, não utilize solventes nem produtos abrasivos ou demasiado agressivos.



Lavar à mão em água fria



Não utilizar lixívia



Não secar na máquina



Não passar a ferro



Não limpar a seco

Após cada lavagem, verifique a resistência do tecido e das costuras.

**ATENÇÃO:** durante as operações de remoção e/ou colocação do revestimento, manuseie o tecido com cuidado, para evitar rasgos ou danos acidentais.

**ATENÇÃO:** as operações de remoção e colocação do revestimento poderão demorar alguns minutos e devem ser efetuadas por um adulto.

## FAZER A CAMA

É possível soltar o berço da cama dos pais para ser mais fácil fazer a cama. Para isso, basta abrir as fivelas cinzentas situadas por baixo do revestimento têxtil.

Quando voltar a fixar o berço à cama dos pais, puxe novamente as correias para garantir que o berço fica preso de forma correta e firme. Certifique-se de que todos os passos descritos anteriormente no parágrafo "Modalidade de co-sleeping (fixação à cama)" são respeitados.

## REMOÇÃO DO REVESTIMENTO

17. Retire o colchão e abra os botões na parte de baixo da estrutura têxtil (fig. 28).
18. Pressione os botões situados no encaixe das pernas (fig. 29) e puxe para cima a estrutura tubular superior, retirando das pernas o revestimento têxtil (fig. 30). Efetue estas operações em ambos os lados.
19. Abra os fechos de correr situados do lado da janela e pressione os botões de desenganche do tubo superior amovível, como explicado no parágrafo "Modalidade de co-sleeping (fixação à cama)". Em seguida, retire o tubo superior amovível (fig. 31) com cuidado, para não danificar a parte interna do revestimento.
20. Abra o fecho de correr situado no bordo superior do berço e retire completamente o revestimento têxtil (fig. 32).

## DESMONTAGEM DO BERÇO

É possível desmontar completamente o berço para ser arrumado na bolsa fornecida com o produto. Para desmontar o berço, repita as operações descritas nos pontos 17-18 do parágrafo "Remoção do revestimento". Em seguida, desenganche a estrutura de suporte central, pressionando os pernos de encaixe de ambas as pernas do berço (fig. 33).

## GARANTIA

O produto dispõe de garantia contra qualquer defeito de conformidade, verificado em condições normais de uso, de acordo com o disposto nas instruções de utilização. A garantia não poderá portanto, aplicar-se, relativamente a danos no produto provocados por utilização imprópria, desgaste ou acidente. O prazo de validade da garantia sobre defeitos de conformidade, remete-se para as disposições específicas das normas nacionais aplicáveis no país de aquisição, se existentes.

**NL** WIEG CHICCO NEXT2ME AIR

## **BELANGRIJK** - LEES ZORGVULDIG EN BE- WAAR VOOR LATERE RAADPLEGING.

**WAARSCHUWING:** OM VERSTIKKINGSGE-  
VAAR TE VOORKOMEN, MOET DIT PLASTIC  
VERPAKKINGSMATERIAAL VOOR GEBRUIK  
VAN HET PRODUCT WORDEN VERWIJDERD.  
DIT PLASTIC VERPAKKINGSMATERIAAL  
MOET WORDEN Vernietigd OF UIT DE  
BUURT VAN BABY'S EN KINDEREN WORDEN  
GEHOUDEN.

- **WAARSCHUWING:** Gebruik dit product niet als u de gebruiksaanwijzingen niet heeft gelezen.
- **WAARSCHUWING:** Het product mag worden gebruikt voor kinderen van 0 tot 5/6 maanden of tot een gewicht van maximaal 9 kg.
- **WAARSCHUWING:** Wanneer het kind kan zitten, op de knieën kan gaan zitten of zich op kan trekken, mag het product niet meer voor dit kind worden gebruikt.
- **WAARSCHUWING:** Het aanbrengen van extra producten kan verstikking veroorzaken.
- **WAARSCHUWING:** Gebruik het product niet als een onderdeel stuk of gescheurd is of ontbreekt.
- **WAARSCHUWING:** GEBRUIK het product NIET in de "wiegmodus" en/of in de modus "Co-Sleeping" als een onderdeel ontbreekt, beschadigd of kapot is. Neem indien nodig contact op met Artsana SPA voor vervangingsonderdelen of de gebruiksaanwijzing. Vervang ontbrekende, beschadigde of kapotte onderdelen uitsluitend door originele vervangingsonderdelen die door Artsana SPA zijn goedgekeurd.

- **WAARSCHUWING:** Raadpleeg de gebruiksaanwijzing voor de lijst met onderdelen. Controleer het product periodiek om er zeker van te zijn dat er geen onderdelen loszitten, beschadigd zijn of ontbreken.
- **WAARSCHUWING:** Gebruik altijd alle onderdelen die voor een gebruiksconfiguratie nodig zijn.
- **WAARSCHUWING:** Let op het risico van brandwonden door sigaretten, niet-afgeschermd vlammen en andere hittebronnen, zoals elektrische kachels, gaskachels, enz. in de buurt van de wieg.
- Controleer voor de montage dat het artikel en zijn onderdelen niet beschadigd zijn tijdens het transport. In dit geval mag het artikel niet worden gebruikt en dient het buiten het bereik van kinderen te worden gehouden.
- Verzeker u ervan dat de gebruikers van het product op de hoogte zijn van de juiste werking ervan.
- **WAARSCHUWING:** Het product is pas klaar voor gebruik wanneer alle vergrendelsystemen zijn aangebracht. Controleer voor gebruik zorgvuldig of ze allemaal zijn aangebracht.
- **WAARSCHUWING:** Verzeker u ervan dat wanneer het kind zich zonder toezicht in het product bevindt, dat in de "wiegmodus" staat, de bedwand omhoog is gezet en in de gesloten stand is geblokkeerd en zich op één lijn bevindt met de bovenrand van de wieg.
- Wanneer het product in gebruik is, en vooral in de "wiegmodus", moeten de wielen altijd geblokkeerd worden.
- Alle handelingen om het product te openen, af te stellen, te bevestigen en te plaatsen, mogen uitsluitend door een volwassene worden verricht.
- Controleer voordat het product in de modus "Co-Sleeping (bevestiging aan het bed)" wordt gebruikt of het correct is bevestigd en geplaatst. Controleer de stevigheid van het bevestigingssysteem vóór elk gebruik door de Co-Sleeping weg



van het grote bed te trekken.

- De bevestigingsriemen bevinden zich in het pak, de gebruiker mag geen andere bevestigingsystemen gebruiken.
- Om verstikkingsgevaar doordat het hoofd vast komt te zitten te voorkomen, moet de wieg in de modus "Co-Sleeping (bevestiging aan het bed)" goed aan het bed van de ouders zijn bevestigd met behulp van de bevestigingsriemen, overeenkomstig de gebruiksaanwijzing.
- **WAARSCHUWING:** Als het product wordt gebruikt in de modus "Co-Sleeping (bevestiging aan het bed)" moet u, alvorens het kind neer te leggen, controleren of de bevestigingsriemen correct zijn bevestigd en gespannen. Het product moet aan de matras van de ouders zijn bevestigd en er mag geen sprake zijn van gleuven tussen het laagste gedeelte van de Co-Sleeping en het ouderlijk matras.
- Als er openingen zijn tussen het laagste gedeelte van de Co-Sleeping en het ouderlijk matras, gebruik het product dan NIET.
- Maak eventuele ruimtes of gleuven tussen de matras van de ouders en de wieg niet dicht met kussens, dekens, lakens of een ander materiaal dat verstikkingsgevaar kan veroorzaken.
- **GEVAAR!** De neerklapbare bedwand moet altijd omhoog gezet en geblokkeerd zijn, wanneer het niet aan het grote bed is bevestigd.
- **WAARSCHUWING:** Om te voorkomen dat het kind gewurgd wordt, moeten de systemen voor bevestiging aan het grote bed altijd buiten de wieg en uit de buurt ervan gehouden worden.
- **WAARSCHUWING:** Om te voorkomen dat het kind gewurgd wordt, mag aan de bovenkant van de wiegzijde vlak naast het bed van de ouders de bovenrand van de laaggezette bedwand van de wieg niet hoger staan dan het bovenoppervlak van de matras van de ouders.
- Het product moet altijd op een horizontaal vlak worden geplaatst. Plaats het product

nooit met het kind erin op een schuin vlak.

- Kinderen mogen zonder toezicht niet in de buurt van het product spelen.
- Gebruik het product niet zonder het frame.
- Houd de bevestigingsriemen buiten het bereik van kinderen.
- Gebruik alleen de matras die bij het product wordt meegeleverd, of eventuele door Artsana goedgekeurde vervangende matrassen.
- **WAARSCHUWING:** Gebruik niet meer dan één matras in het product. Maak alleen gebruik van het met het product geleverde matrasje.
- **WAARSCHUWING:** Gebruik alleen het matrasje dat met deze wieg is geleverd, voeg geen tweede matrasje toe, verstikkingsgevaar.
- **WAARSCHUWING:** De wieg kan worden gekanteld als het los staat van het bed, met een verschil van maximaal 2 standen tussen de ene en de andere poot.
- Baby's kunnen stikken in beddengoed en zachte dekentjes. Leg geen kussentjes of dergelijke voorwerpen voor meer slaapcomfort onder de baby wanneer hij slaapt.
- Gebruik de wieg alleen in de modus "Co-Sleeping (bevestiging aan het bed)" bij bedden met afmetingen die zijn aangegeven in de betreffende afbeelding aan het begin van de handleiding.
- Laat geen voorwerpen in het product liggen waardoor hij minder diep wordt.
- Plaats de wieg niet in de buurt van muren en obstakels, om het risico van insluiting te voorkomen.
- Laat geen kleine voorwerpen in het product liggen die ingeslikt zouden kunnen worden.
- Gebruik enkel reserveonderdelen die door de fabrikant zijn goedgekeurd. Breng geen accessoires aan het product aan, die niet door de fabrikant zijn geleverd.
- Stel het product niet af terwijl het kind erin ligt.
- Wanneer het gebruikt wordt in de modus "Co-Sleeping" (bevestigd aan het bed), mag het nooit gekanteld worden.

- Verplaats het product niet wanneer het kind erin ligt.
- Gebruik het product niet voor meer dan één kind tegelijk.
- **WAARSCHUWING:** Plaats het product nooit naast een ander product dat gevaar van verstikking of wurging kan veroorzaken, bijv. koorden, gordijnen en dergelijke. Om gevaar voor wurging te voorkomen, mag u het kind geen voorwerpen met touwen geven of ze binnen het bereik van het kind laten liggen.
- Als het product gedurende langere tijd aan de zon wordt blootgesteld, kunnen de kleuren ervan veranderen. Als het product gedurende langere tijd aan hoge temperaturen wordt blootgesteld, wacht dan enkele minuten voordat u het kind erin zet.
- Alle montagestukken moeten altijd correct vastgedraaid worden, controleer op losse schroeven, aangezien lichaamsdelen of kledingstukken van het kind kunnen vastraken (bijv. veters, halssnoeren, lintjes van fopspenen voor zuigelingen, enz.) en gevaar op wurging veroorzaken.
- Als het product niet wordt gebruikt, dient het buiten het bereik van kinderen te worden gehouden.
- **WAARSCHUWING:** Zorg dat de lakens, dekens, enzovoorts tijdens het gebruik niet de wiegruimte bedekken.

#### ONDERDELEN

- A. Steun voor de poten met wielen
- B. Steun voor de poten met antislipvoetjes
- C. Centraal steunframe
- D. Bevestigingsriemen
- E. Stoffen bekleding
- F. Matras met afneembare hoes
- G. Bovenste stang
- H. Verwijderbare bovenste stang
- I. Tas

- A1) Knop voor de hoogteafstelling
- A2) Steun van het verwijderbare frame
- A3) Hoogte-indicator
- A4) Ontgrendelknop voor het draaien van de voeten
- A5) Aanpasbare voeten
- A6) Wielen met rem
- B1) Antislip voetjes
- B2) Bevestigingssteun bovenste frame
- C1) Bevestigingspin
- C2) Bevestigingsknop stoffen bekleding
- C3) Grijs bevestigingsgespen
- D1) Rode verankeringsgespen

- E1) Band met clip
- E2) Vak
- E3) Ritssluiting om de stof weg te nemen
- E4) Ritssluiting om de "Samen slapen" stand te openen
- E5) Venster van netweefsel
- E6) Steun biedende zijkant
- G1) Bevestigingssysteem van de poten
- H1) Ontgrendelknop verwijderbare stang

#### DE WIEG MONTEREN

1. Pak de steun voor de poten vast en schuif de buitenste stang omhoog tot je de klik hoort die aangeeft dat hij op de eerste stand staat (fig. 1). Herhaal deze handeling bij de andere steun voor de poten.
2. Maak het middelste steunframe aan de 2 poten vast, zoals in figuur 2 wordt getoond. De klik van de pin geeft aan dat hij goed aan het frame is vastgemaakt (fig. 3).

**WAARSCHUWING:** zorg ervoor dat de grijze gespen zich aan dezelfde kant als de aanpasbare voetjes bevinden (fig. 4).

3. Monteer het bovenste frame en het stoffen gedeelte op de poten. Schuif hierbij eerst de stang van de poot in het zijvak in de stof (fig. 5). Verricht deze handeling aan beide kanten.
4. Maak het bovenste frame vervolgens aan de poten vast en breng de speciale plastic steun aan, zoals in figuur 6 wordt getoond. Duw hem omlaag tot je de klik hoort ten teken dat hij vastzit (fig. 7). Verricht deze handeling aan beide kanten.
5. Zet de stoffen bekleding aan het middelste frame vast door de 2 bandjes met clip aan de onderkant van de bekleding vast te maken (fig. 8).
6. Leg de matras op de bodem van de wieg (fig. 9).
7. Zet de 2 wielen van de wieg vast door de hendels op de rem, omlaag te doen (fig. 10).

Nu is de wieg klaar om gebruikt te worden.

**WAARSCHUWING:** controleer of alle koppelingen goed vastzitten en of de ritssluitingen helemaal dicht en geblokkeerd zijn.

**WAARSCHUWING:** gebruik de wieg niet met de aanpasbare voetjes gedeeltelijk of helemaal gedraaid of ontgrendeld (fig. 11). De juiste gebruiksstand wordt in figuur 12 weergegeven. Indien er per ongeluk tegen de aanpasbare voetjes wordt gestoten, zet je ze weer op de juiste stand door de wieg een beetje op te tillen.

#### DE HOOGTE VAN DE WIEG AFSTELLEN

De hoogte van de wieg kan op verschillende standen worden afgesteld. Om de hoogte af te stellen trek je de verstelknop omhoog en til je de wieg tot de gewenste hoogte op (fig. 13). Herhaal de handeling aan de andere kant.

De basis van de wieg kan een beetje schuin worden gezet door de 2 poten op verschillende hoogtes te zetten (fig. 14).

**WAARSCHUWING:** de wieg mag schuin worden gezet met een maximumverschil van 2 standen tussen de ene poot en de andere (voorbeeld: rechterpoot op stand 3 en linker poot op stand 1, zie fig. 15).

**WAARSCHUWING:** het hoofd van het kind moet zich altijd aan de kant van de hoogste stand bevinden (fig. 16).

#### STAND "SAMEN SLAPEN" (BEVESTIGING AAN HET BED)

De wieg kan aan het bed van de ouders worden vastgemaakt ("samen slapen" stand).

#### WAARSCHUWING – BELANGRIJK VOOR DE VEILIGHEID VAN JE KIND

Deze stand is alleen toegestaan bij die soorten bedden, die aan alle in deze paragraaf beschreven voorwaarden voldoen.

De rand van de wieg moet altijd tegen de matras van de ouders staan, en de matras van de ouders moet zich altijd zoveel mogelijk op dezelfde hoogte bevinden als de hoogte van de steunrand van de wieg (zie fig. 17). Bovendien moet de wieg stevig met het frame van het bed van de ouders of de steun van de matras (spiraal- of lattenbodern) zijn verankerd.

**WAARSCHUWING:** controleer of het frame van de wieg op de "samen slapen" stand geen obstakel is voor het bed van de ouders.

**WAARSCHUWING:** verzeker je er bij gebruik van dat het laken,

de dekens, enz. niet in de wieg hangen.

8. Open de zijkant van de wieg met het venster en maak hierbij gebruik van de ritssluitingen aan de zijkanten. Open deze helemaal (fig. 18).
9. Druk vervolgens op de ontgrendelknop van de verwijderbare stang en haal hem gedeeltelijk eerst uit de ene kant en dan uit de andere (fig. 19). Als de handeling eenmaal aan beide kanten is verricht, haal je de stang eruit en maak je hem aan de poten van het frame vast. Gebruik hierbij de hiervoor bestemde steunen (fig. 20).

**WAARSCHUWING:** gebruik de wieg met omlaag staande stang alleen op de "samen slapen" stand.

10. Zet de wieg tegen het bed van de ouders en controleer de hoogte van de wieg ten opzichte van de matras van de ouders.

**WAARSCHUWING:** de hoogte van de matras van de ouders moet altijd hoger zijn dan die van de zijdelingse steunrand van de wieg (fig. 21).

**WAARSCHUWING:** op de "samen slapen" stand moeten de 2 poten van de wieg altijd op dezelfde hoogte zijn afgesteld.

11. Om de wieg aan het bed van de ouders vast te maken ("samen slapen" stand) gebruik je het stel bijgeleverde riemen. De riemen bevinden zich in het onderste vak van de stoffen bekleding (fig. 22).
12. Maak de grijze riemen onder de stoffen bekleding aan beide kanten vast. Let erop of de rode gesp op de band van de riem is geplaatst, zoals in figuur 23 wordt getoond.
13. Laat de riem vervolgens van onder naar boven om het frame van het bed van de ouders lopen (fig. 24) en maak de rode gesp zodanig vast, dat een lus wordt gevormd (fig. 25). Herhaal de handeling ook aan de andere kant. Om de installatie tijdens het vastmaken van de gespen gemakkelijker te maken, wordt aangeraden de wieg een stukje van het bed van de ouders te verwijderen.
14. Zet de wieg nu tegen het bed van de ouders en trek de lus aan door stevig aan de riemen te trekken (fig. 26). Verricht de handeling eerst aan de ene kant en dan aan de andere en stel te riemen af tot de wieg stevig tegen de matras van de ouders aan staat.

**WAARSCHUWING:** controleer voor ieder gebruik altijd of er tussen de matras van de ouders en de rand van de wieg geen ruimte vrij is. Trek anders stevig aan de riemen tot de toegestane voorwaarden hersteld zijn.

15. Steek het teveel aan riem in het vak op de bodem van de stoffen bekleding.

16. Zet de wielen van de wieg vast, zoals beschreven in punt 7. Indien het tijdens de bevestiging van de wieg aan het bed van de ouders niet mogelijk is de voetjes van de wieg onder het bed van de ouders te steken, kan de wieg toch worden vastgezet door de handelingen te verrichten, die in de vorige punten worden beschreven. Draai hierbij echter de aanpasbare voetjes, terwijl je de wieg tegen het bed zet.

Om de voetjes te draaien, trek je aan de ontgrendelknop voor het draaien en draai je de voetjes van de wieg met de hand naar binnen (fig. 27).

**WAARSCHUWING:** het product mag alleen worden gebruikt met bedden en/of matrassen met rechte kanten. Het is verboden het product te gebruiken met ronde bedden en/of matrassen, of watermatrassen.

**WAARSCHUWING:** wanneer het product op de "samen slapen" stand wordt gebruikt (bevestiging aan het bed), moet het altijd aan de lange toegangskant tot het bed worden gemonteerd. Installeer het product NIET aan het voet- of hoofdend van het bed.

## ONDERHOUDSTIPS

De wieg en het matrasje hebben een stevige stoffen bekleding, die helemaal verwijderd en gewassen kan worden.

De bekleding mag uitsluitend door een volwassene worden weggenomen / aangebracht. Controleer het product regelma-

tig op slijtage en eventuele gebreken. Gebruik het in geval van beschadiging niet en houd het buiten het bereik van kinderen. Volg bij het wassen van de stoffen zorgvuldig de instructies op het etiket.

Gebruik bij de reiniging geen oplos- of schuurmiddelen, of andere erg agressieve middelen.



Met koud water met de hand wassen



Niet bleken



Niet in de droogtrommel drogen



Niet strijken



Niet chemisch laten reinigen

Controleer de stevigheid van de stof en de naden na iedere wasbeurt.

**WAARSCHUWING:** bij het verwijderen en/of aanbrengen van de bekleding behandel je het stoffen gedeelte zorgvuldig, om scheuren of onvoorziene beschadigingen te voorkomen.

**WAARSCHUWING:** voor het wegnemen en aanbrengen van de stof kunnen enkele minuten nodig zijn. Dit moet door een volwassene worden gedaan.

## HET BED OPMAKEN

De wieg kan van het bed van de ouders worden losgemaakt, zodat het gemakkelijker wordt om het op te maken. Maak hiervoor de grijze gespen onder de stoffen bekleding los.

Als je de wieg weer aan het bed van de ouders vastmaakt, trek je weer aan de riemen om te garanderen dat de wieg stevig tegen het bed van de ouders is vastgezet. Let er goed op of alle elementen in de paragraaf "Stand samen slapen (bevestiging aan het bed)" in acht zijn genomen.

## AFNEEMBAARHEID VAN DE BEKLEDING

17. Verwijder het matrasje en maak de knopen aan de onderkant van het stoffen gedeelte open (fig. 28).

18. Druk op de knoppen, die zich op de koppeling van de poten (fig. 29) bevinden en trek de bovenste stang omhoog, waarbij je de poten uit de stoffen bekleding haalt (fig. 30). Verricht deze handelingen aan beide kanten.

19. Open de ritssluitingen aan de zijkant van het venster en druk op de ontgrendelknoppen van de verwijderbare bovenste stang, zoals in de paragraaf "Stand Samen slapen (bevestiging aan het bed)" wordt uitgelegd. Neem vervolgens de verwijderbare bovenste stang (fig. 31) weg en let er hierbij op dat de binnenkant van de bekleding niet wordt beschadigd.

20. Open de ritssluiting op de bovenrand van de wieg en neem de stoffen bekleding helemaal weg (fig. 32).

## DE WIEG DEMONTEREN

De wieg kan helemaal worden gedemonteerd om haar weer in de standaard meegeleverde tas op te bergen. Om de wieg te demonteren, herhaal je de handelingen die bij de punten 17-18 in de paragraaf "Afneembaarheid van de bekleding" worden beschreven. Vervolgens maak je het middelste steunframe los door op de bevestigingspinnen op beide poten van de wieg te drukken (fig. 33).

## GARANTIE

Het product valt onder garantie tegen elke non-conformiteit binnen de normale gebruiksomstandigheden zoals voorzien in de gebruiksaanwijzingen. De garantie is dus niet geldig in geval van schade veroorzaakt door oneigenlijk gebruik, slijtage of toevallige gebeurtenissen. Voor de duur van de garantie inzake non-conformiteit verwijzen we naar de specifieke richtlijnen en de nationale normen die van toepassing zijn in het land van aankoop, indien deze van toepassing zijn.

**SV** VAGGA CHICCO NEXT2ME AIR

## VIKTIGT - LÄS NOGGRANT OCH SPARA FÖR FRAMTIDA BRUK.

**VARNING:** FÖR ATT FÖRHINDRA KVÄVNINGSRISK SKA DETTA PLASTHÖLJE AVLÄGSNAS INNAN PRODUKTEN ANVÄNDS. DETTA PLASTHÖLJE SKA RIVAS SÖNDER ELLER FÖRVARAS UTOM RÄCKHÅLL FÖR BEBISAR OCH BARN.

- **VARNING:** Använd inte denna produkt utan att först ha läst bruksanvisningen.
- **VARNING:** Denna produkt får endast användas för barn i åldern mellan 0 - 5/6 månader, upp till max 9 kg vikt.
- **VARNING:** När barnet har lärt sig att sitta, stå på knäna eller att resa sig får produkten inte längre användas för barnet ifråga.
- **VARNING:** Placering av eventuella extra produkter kan orsaka kvävning.
- **VARNING:** Använd inte produkten om någon del är trasig, avriven eller saknas.
- **VARNING:** ANVÄND INTE produkten i "Gungläget" och/eller i utförandet "Co-Sleeping" om någon komponent saknas, är skadad eller trasig. Kontakta Artsana SPA för reservdelar och bruksanvisning om nödvändigt. Byt inte ut delar som saknas, är skadade eller söndriga mot komponenter som inte är original och godkända av Artsana SPA.
- **VARNING:** Se bruksanvisningen för en lista över komponenterna. Kontrollera produkten regelbundet för att försäkra dig om att inga delar är lösa, skadade eller saknas.
- **VARNING:** Använd alltid alla delar som förutses för de olika utförandena.
- **VARNING:** Var uppmärksam på risken för cigarettbrännskador, öppna flammor och andra värmekällor som elvärmare, gasvärmare etc. i närheten av vaggan.
- Kontrollera före montering att inga

skador uppstått på produkten och dess komponenter vid transporten. Använd i så fall inte produkten och förvara utom räckhåll för barn.

- Alla som använder produkten måste känna till exakt hur den fungerar.
- **VARNING:** Produkten är klar för användning när alla spärrmekanismer är inkopplade. Kontrollera noga att de är inkopplade före användning.
- **VARNING:** När barnet är obevakat i "gungläge" ska du alltid försäkra dig om att gaveln är höjd och låst i det stängda läget, i höjd med vaggans övre kant.
- När produkten används, i synnerhet när den är i "gungläge", ska hjulen alltid vara låsta.
- Endast vuxna personer får lov att fälla ut, justera, spänna fast och ställa upp produkten.
- Före användning i utförandet "Co-Sleeping (Fäst vid sängen)" ska man kontrollera att produkten är korrekt fastsatt och rätt placerad. Kontrollera fästsystemets hållfasthet före varje användning genom att dra Co-Sleeping i motsatt riktning än vuxensängen.
- Fästremmarna ingår i förpackningen. Inga andra fästsystem får användas.
- För att förhindra risken för kvävning genom att huvudet fastnar, ska vaggan i utförandet "Co-Sleeping (Fäst vid sängen)" vara ordentligt fastsatt vid föräldrarnas säng med hjälp av fästremmarna, i enlighet med bruksanvisningen.
- **VARNING:** När produkten används i utförandet "Co-Sleeping (Fäst vid sängen)" ska man försäkra sig om att fästremmarna är rätt fastspända och ordentligt sträckta innan man lägger ned barnet. Produkten ska sitta tätt mot föräldrarnas madrass och det får inte finnas öppningar mellan den lägsta delen av Co-sleeping och föräldrarnas madrass.
- Om det finns öppningar i den lägsta delen av Co-sleeping och föräldrarnas madrass, ska produkten INTE användas.

- Fyll inte eventuella utrymmen eller öppningar mellan föräldrarnas madrass och vaggan med kuddar, täcken, lakan eller annat material som kan orsaka risk för kvävning.
- **FARA!** Den fällbara gaveln måste alltid höjas och låsas när den inte är ansluten till vuxenbädden.
- **VARNING:** För att undvika risken att barnet stryps ska systemen för festsättning vid sängen alltid hållas långt borta och utanför vaggan.
- **VARNING:** För att undvika risken att barnet stryps får inte den övre kanten på vaggans nedsänkta gavel (ovansidan av vaggans kant som är i kontakt med föräldrarnas madrass) vara högre än ovansidan på föräldrarnas madrass.
- Produkten ska alltid ställas på plant underlag. Låt inte produkten stå på ett lutande golv när barnet ligger i.
- Barn får inte leka i närheten av produkten utan tillsyn.
- Produkten får inte användas utan dess struktur.
- Förvara fästremmarna på säkert avstånd från barn.
- Endast madrassen som medföljer produkten eller utbytesmadrasser som är godkända av Artsana får lov att användas.
- **VARNING:** Använd inte mer än en madrass i produkten. Använd endast madrassen som medföljer produkten.
- **VARNING:** Använd bara madrassen som säljs tillsammans med denna vaggan. Lägg inte dit en madrass till eftersom det utgör risk för kvävning.
- **VARNING:** Det är tillåtet att vinkla vaggan med en höjdskillnad på högst 2 lägen mellan benen.
- Nyfödda barn kan kvävas på grund av lakan och mjuka täcken. Undvik att lägga kuddar och liknande föremål under det nyfödda barnet för att det ska sova mer bekvämt.
- I utförandet "Co-Sleeping (Fäst vid sängen)" får vaggan bara användas med en säng vars mått överensstämmer med de som anges

- på referensritningen i början av manualen.
- Lämna inga föremål inuti produkten som gör att dess djup blir mindre.
- Ställ inte vaggan i närheten av en vägg eller andra hinder för att undvika risken för att fastna.
- Inga små föremål som kan sväljas får lämnas inuti produkten.
- Använd bara reservdelar som är godkända av tillverkaren. Använd inte tillbehör på produkten som inte kommer från produktens tillverkare.
- Gör inga justeringar på produkten när barnet ligger i.
- Vid användning i utförandet "Co-sleeping" (fäst vid sängen), får den aldrig användas i lutande läge.
- Flytta inte produkten när barnet ligger i produkten.
- Använd inte produkten för mer än ett barn åt gången.
- **VARNING:** Placera inte produkten i närheten med en annan produkt, som kan medföra en kvävnings- eller strypningsrisk, t.ex. snören, gardiner eller liknande. Ge inte föremål med snören till barnet och se till att sådana föremål inte finns i närheten av barnet för att undvika risk för strypning.
- Om produkten lämnas en längre tid i solen kan den få färgförändringar. Om produkten har varit utsatt för höga temperaturer under en längre tid ska man vänta några minuter innan man lägger ned barnet i den.
- Alla monteringskopplingar ska alltid dras åt korrekt, var uppmärksam på eventuella lösa skruvar, eftersom barnets kroppsdelar eller kläder kan fastna (t.ex. snören, halsband, nappband för spädbarn, etc.), vilket utför en kvävningsrisk.
- När produkten inte används ska den förvaras utom räckhåll för barn.
- **VARNING:** Under användning, försäkra dig om att lakan, täcken o.s.v. inte ligger där vaggan finns.

#### KOMPONENTER

- A. Stöd med hjul till sängben
- B. Stöd till sängben och halkfria stödfötter
- C. Mittstödstruktur

- D. Fästremmar
- E. Textilkädsel
- F. Madrass med avtagbart överdrag
- G. Övre rörstruktur
- H. Övre borttagbar rörstruktur
- I. Väska

- A1) Höjregleringsknapp
- A2) Borttagbar strukturstöd
- A3) Höjdindikator
- A4) Låsknapp för hjulens rotation
- A5) Vändbara fötter
- A6) Hjul med broms
- B1) Halkfria fötter
- B2) Fäste för övre struktur
- C1) Hakbult
- C2) Knapp för fäste av textilöverdrag
- C3) Grå fästspännen
- D1) Röda förankringsspännen
- E1) Band med klämma
- E2) Ficka
- E3) Blixtlås för avtagning av textil
- E4) Blixtlås för att öppna vaggans sida i Co-sleeping (för att sova nära)
- E5) Fönster i nätet
- E6) Sidokant för kvarhållning
- G1) Fastsättning av ben
- H1) Låsknapp för borttagbart rör

## MONTERING AV VAGGAN

1. Håll i stödstången för sängbenen genom att låta det utvändiga röret glida uppåt tills det hörs ett klickljud då det låser fast i första läget (fig. 1). Upprepa samma åtgärd med den andra stödstången.
  2. Fäst strukturen för mittstöd vid de båda benen, som figt. 2 visar. Bultens klickljud innebär att strukturen fästs korrekt (fig. 3).
- WARNING:** vänd de grå spännena mot samma sida som för de vändbara fötterna (fig. 4).
3. Montera den övre strukturen och textilbeklädnaden på benen genom att först låta benröret glida in i textilbeklädnadens sidoficka (fig. 5). Gör likadant på båda sidor.
  4. Fäst sedan den övre strukturen vid benen genom att sätta i plasthållaren, som fig. 6 visar. Skjut nedåt tills klickljudet för fastlåsnings hörs (fig. 7). Gör likadant på båda sidor.
  5. Fäst textilkädseln på mittstrukturen genom att haka fast de båda banden med klämma som sitter på klädselns nedre del (fig. 8).
  6. Lägg madrassen på babysängens botten (fig. 9).
  7. Läs babysängens båda hjul genom att sänka spakarna som aktiverar bromsarna (fig. 10).

Nu är sängen klar att användas.

**WARNING:** kontrollera att alla fästen är korrekt fastkopplade och att blixtlåsen är stängda och blockerade längst ut.

**WARNING:** använd inte vaggan med vändbara fötter partiellt eller helt vridna eller upplåsta (fig. 11). Det rätta användningsläget visas i fig. 12. Om man råkar stöta till de vändbara fötterna, ska de föras tillbaka i rätt läge genom att vaggan lyfts försiktigt.

## HÖJREGLERING AV DIN BEBIS SÄNG

Vaggan kan ställas in på olika höjdlägen. För att ställa in höjden drar man reglageknappen uppåt och lyfter vaggan till önskat läge (fig. 13). Upprepa på andra sidan.

Det går att luta vaggans botten lite genom att de båda fötterna regleras till olika höjder (fig. 14).

**WARNING:** Man kan luta vaggan ed max 2 lägen mellan de båda benen (exempel: höger ben i position 3 och vänster ben i position 1, se fig. 15).

**WARNING:** barnets huvud ska alltid befinna sig i den högsta

änden (fig. 16).

## CO-SLEEPING-LÄGE (FASTSÄTTNING VID ANNAN SÄNG)

Det går att koppla fast vaggan vid föräldrarnas säng (co-sleeping).

### VARNING – VIKTIGT FÖR BARNETS SÄKERHET

Det här läget är bara tillåtet med de typer av säng där alla förhållanden stämmer som beskrivs i det här avsnittet.

I synnerhet ska vaggans kant alltid befinna sig nära intill föräldrarnas madrass och föräldrarnas madrass måste alltid vara så väl inriktad som med höjden på vaggans gränskant (se fig. 17). Dessutom ska vaggan vara säkert förankrad vid föräldrarnas sängstruktur eller på madrassunderlaget (metallfjädrar eller ribbottnar).

**WARNING:** kontrollera att vaggans struktur i läget "co-sleeping" inte stör föräldrarnas säng.

**WARNING:** Under användning, se till att lakan, täcken etc. inte invaderar vaggans utrymme.

8. Öppna vaggans fönstersida med hjälp av sidoblixtlåsen och för dem fram till slutläget (fig. 18).

9. Tryck sedan på låsknappen för det avtagbara röret och lossa det partiellt först på ena sidan och sedan på den andra (fig. 19). Då åtgärden utförts på båda sidorna, lossa röret och koppla till sängbenen med hjälp av avsedda stöd (fig. 20).

**WARNING:** Använd vaggan med röret sänkt endast i läget för att ha barnets säng intill dig.

10. Ställ vaggan vid föräldrarnas säng och kontrollera höjden på vaggan i förhållande till föräldrarnas madrass.

**WARNING:** föräldrarnas madrasshöjd ska alltid vara högre än vaggans sidokant (fig. 21).

**WARNING:** I sovläget co-sleeping ska vaggans två ben alltid vara inställda på samma höjd.

11. För att koppla fast vaggan vid föräldrarnas säng (för co-sleeping), använd de medlevererade remmarna. Remmarna finns i textilkädselns inre ficka (fig. 22).

12. Fäst de grå spännena under textilkädseln på båda sidorna. Var noga så att de röda spännena sätts ovanpå rembandet, som fig. 23 visar.

13. Passera sedan remmen nerifrån och upp kring föräldrarnas sängstruktur 8fig. 24) och fäst det röda spännet för att bilda en ögla (fig. 25). Upprepa steget på andra sidan. För en enklare installation då spännena kopplas i, bör vaggan hållas på lite avstånd från föräldrarnas säng.

14. För nu vaggan närmare föräldrarnas säng och dra åt ögla genom att energiskt dra i remmarna (fig. 26). Utför först åtgärden på ena sidan och sedan på den andra, och justera remmarna tills vaggan är säker i kontakt med föräldrarnas madrass.

**WARNING:** Före all användning, kontrollera alltid att det inte är något mellanrum mellan föräldrarnas madrass och vaggans kant. Dra annars i remmarna energiskt tills det tillättna förhållandet återfås.

15. Sätt tillbaka det överflödiga rempartiet i fickan längst ner på textilkädseln.

16. Läs vaggans hjul, enligt punkt 7.

Om det inte skulle gå att sticka in vaggans fötter under föräldrarnas säng då den ska fixeras vid den senare, kan man ändå sätta fast den genom att följa beskrivningen i föregående punkter och dessutom vrida de vändbara hjulen då vaggan ställs in till sängen.

Dra ut rotationslåsknappen för att vrida vaggans fötter och vrid dem sedan inåt med ena handen (fig. 27).

**WARNING:** Produkten får endast användas med sängar och/eller madrasser som har raka sidor. Produkten får inte användas med sängar och/eller madrasser som är runda eller med vattenmadrasser.

**WARNING:** När produkten användas i läget "Co-Sleeping (fixering vid sängen)" ska den monteras i två med sängens längsta

åtkomstsida. Montera INTE produkten vid sängarnas fot- eller huvudända.

till de särskilda bestämmelserna i nationella lagar som gäller i inköpslandet, i förekommande fall.

### SKÖTSELRÅD

Vaggan och dess madrass har ett överdrag i hållbar textil, som är helt avtagbar och kan tvättas.

Endast en vuxen får byta överdraget. Kontrollera regelbundet att produkten inte är sliten eller har gått sönder. Använd inte om det är skadat och förvara utom räckhåll för barn.

Följ instruktionerna på etiketten för att tvätta textilerna.

Använd inte lösningar eller produkter som är nötande eller är för aggressiva.



Handtvätt i kallt vatten



Inget blekmedel



Torktumla inte



Ingen strykning



Ingen kemtvätt

Kontrollera tygets eller sömmarnas hållbarhet efter varje tvätt.

**WARNING:** Medan överdraget byts ut, hantera textildelen försiktigt så att det inte går sönder eller skadas av misstag.

**WARNING:** Det tar bara några minuter att sätta på och ta av överdraget och detta måste utföras av en vuxen person.

### BÄDDA OM SÄNGEN

Du kan haka loss vaggan från föräldrarnas säng för att bädda om varje dag. Du behöver bara lossa de grå spännena under textilöverdraget.

När du ska sätta fast vaggan igen vid föräldrarnas säng, ska du dra i remmarna igen för att garantera att vaggan sitter korrekt och är ordentligt fäst vid föräldrarnas säng. Var noga så att alla punkter som beskrivs i avsnittet "Co-sleeping-läge (fastsatt vid säng)" respekteras.

### TA AV ÖVERDRAGET

17. Ta ur madrassen och lossa knapparna på textilstrukturens underdel (fig. 28).
18. Tryck på knapparna på benfästet (fig. 29) och dra den övre rörstrukturen uppåt, och dra ur överdraget från benen (fig. 30). Gör likadant på båda sidor.
19. Öppna sidoblixtlåsen på fönstersidan och tryck på låsknapparna till det övre borttagbara röret, som beskrivs i avsnittet "Co-sleepingläget (fastsatt vid säng)". Lossa därefter det övre avtagbara röret (fig. 31), och var försiktig så att överdragets invändiga del inte skadas.
20. Öppna blixtlåset på vaggans övre kant och lossa hela överdraget (fig. 32).

### FÄLL IHOP VAGGAN

Det går att fälla ihop vaggan helt för att lägga tillbaka den i väskan den levererades i. För att fälla ihop vaggan upprepar du åtgärderna i punkt 17-18 i avsnittet "Ta av överdraget". Haka sedan loss stödstrukturen på mitten genom att trycka på bultarna på båda benen på vaggan (fig. 33).

### GARANTI

Produktens garanti gäller för alla fabriktionsfel vid normal användning av produkten enligt vad som förutses i bruksanvisningen.

Garantin gäller således inte vid skada som orsakats av felaktig användning, slitage eller olycka.

För giltighetsperioden för garanti mot fabriktionsfel hänvisas

**CZ** POSTÝLKA CHICCO NEXT2ME AIR

## DŮLEŽITÉ - POKYNY SI POZORNĚ PŘEČTĚTE A USCHOVEJTE PRO POZDĚJŠÍ POUŽITÍ.

**UPOZORNĚNÍ:** ABY SE ZABRÁNILO RIZIKU UDUŠENÍ, PŘED POUŽITÍM VÝROBKU ODSTRÁŇTE TENTO PLASTOVÝ OBAL. TENTO PLASTOVÝ OBAL BY MĚL BÝT ZNIČEN NEBO UCHOVÁN DALEKO OD NOVOROZENCŮ A DĚTÍ.

- **UPOZORNĚNÍ:** Nepoužívejte tento výrobek, pokud jste si předem nepřečetli návod k použití.
- **UPOZORNĚNÍ:** Tento výrobek je vhodný pro děti od narození do 0 - 5/6 měsíců, s maximální vahou do 9 kg.
- **UPOZORNĚNÍ:** Jakmile je dítě schopné samo sedět, klečet nebo vyzvednout nesmí být výrobek nadále používán pro toto dítě.
- **UPOZORNĚNÍ:** Umístění jakéhokoli doplňkového výrobku může způsobit udušení.
- **UPOZORNĚNÍ:** Nepoužívejte výrobek, je-li jakákoliv jeho část rozbitá, roztržená nebo chybí.
- **UPOZORNĚNÍ:** NEPOUŽÍVEJTE výrobek v „nastavení kolébka“ a/nebo „nastavení Co-Sleeping“, pokud je kterákoli komponenta poškozená, zlomená nebo schází. Kontaktujte společnost Artsana SPA a vyžádejte si náhradní díly a, je-li to nutné, pokyny k použití. Nevyměňujte chybějící, poškozené nebo rozbité části za neoriginální díly, které nebyly schválené společností Artsana SPA.
- **UPOZORNĚNÍ:** Seznam komponentů naleznete v návodu k použití. Pravidelně výrobek kontrolujte, abyste se ujistili, že není uvolněný, poškozený nebo nechybí

komponenty.

- **UPOZORNĚNÍ:** Pro každou polohu vždy použijte všechny vyžádané díly.
- **UPOZORNĚNÍ:** Věnujte pozornost riziku popálení od cigaret, otevřeného ohně a dalších zdrojů vysokého tepla v blízkosti kolébky, např. elektrických a plynových sporáků.
- Před sestavováním zkontrolujte, zda výrobek nebo některé jeho součásti nebyly poškozeny během přepravy. Pokud ano, výrobek nesmí být používán a musí být uložen mimo dosah dětí.
- Ubezpečte se, že osoby používající výrobek jsou obeznámeny s přesným způsobem jeho použití.
- **UPOZORNĚNÍ:** Výrobek je připravený k použití pouze po zasunutí všech pojistných mechanismů. Před použitím pečlivě zkontrolujte, že jsou zasunuty.
- **UPOZORNĚNÍ:** Je-li výrobek nastaven jako kolébka a je-li v něm dítě bez dohledu, ujistěte se, že je bočnice zvednutá a zajištěná v uzavřené poloze, srovnané s horním obvodem kolébky.
- Při používání výrobku, zejména pak při jeho nastavení jako kolébky, musí být kolečka vždy zablokována.
- Otevření a nastavení výrobku, upevnění a umístění výrobku musí být provedená pouze dospělou osobou.
- Před použitím v „Nastavení Co-Sleeping (Přípevnění k posteli)“ zkontrolujte, aby byl výrobek správně přípevněn a umístěn. Před každým použitím zkontrolujte utažení upevňovacího systému tak, že postýlku potáhnete směrem od postele rodičů.
- Spojovací popruhy jsou součástí balení; uživatel nesmí použít jiné upevňovací systémy.
- Aby se zabránilo nebezpečí udušení v důsledku uvíznutí hlavy, musí být kolébka v „Nastavení Co-Sleeping (Přípevnění k posteli)“ řádně přípevněna k posteli rodičů, v souladu s pokyny, pomocí spojovacích popruhů.
- **UPOZORNĚNÍ:** Je-li výrobek používán





v „nastavení Co-Sleeping (přípevnění k posteli)“, ujistěte se před uložením dítěte, že spojovací popruhy jsou zaháknuté a správně napnuté; výrobek musí být přípevněn k matraci rodičů bez mezer mezi nejnižší částí postýlky a matrací rodičů.

- Vyskytují-li se mezi nejnižší částí postýlky a matrací rodičů mezery, výrobek **NEPOUŽÍVEJTE**.
- Žádné mezery mezi matrací rodičů a kolébkou nevyplňujte polštáři, dekami, prostěradly ani žádným materiálem, který by mohl způsobit riziko udušení.
- **NEBEZPEČÍ!** Není-li sklopná bočnice přípevněna k posteli rodičů, musí být vždy zvednutá a zajištěná.
- **UPOZORNĚNÍ:** Aby se zabránilo riziku uškrcení dítěte, musí být systémy pro připojení k posteli rodičů uloženy vždy mimo dosah dítěte a mimo postýlku.
- **UPOZORNĚNÍ:** Aby se zabránilo riziku uškrcení dítěte o horní stranu postýlky, která je v kontaktu s postelí rodičů, horní okraj snížené bočnice postýlky nesmí být vyšší, než je horní povrch matrace rodičů.
- Výrobek musí být vždy umístěn navodorovně ploše. Nikdy nenechávejte výrobek na šikmé ploše, nachází-li se uvnitř dítěte.
- Nesmíte dovolit, aby si děti v blízkosti výrobku hrály bez dozoru.
- Nepoužívejte výrobek bez rámu.
- Udržujte spojovací popruhy mimo dosah dětí.
- Používejte pouze matraci dodanou s výrobkem nebo jakékoliv náhradní matrace schválené společností Artsana.
- **UPOZORNĚNÍ:** Nepoužívejte ve výrobku více než jednu matraci. Používejte pouze matraci dodanou s výrobkem.
- **UPOZORNĚNÍ:** Používejte pouze matraci prodanou s touto kolébkou, nepřidávejte druhou matraci, hrozí riziko udušení.
- **UPOZORNĚNÍ:** Je-li kolébka odpojena od postele, je povoleno ji naklonit s maximální odchylkou 2 poloh mezi jednou a druhou nohou.
- U malých dětí hrozí riziko udušení díky měkkému povlečení a přikrývkám. Vyhněte

se umístění polštářů nebo podobných předmětů pod novorozeně k zajištění většího pohodlí během spánku.

- Používejte kolébku v “Nastavení Co-Sleeping (Přípevnění k posteli)” pouze s postelemi, které mají rozměry uvedené na referenčním obrázku na začátku návodu k použití.
- Nenechávejte uvnitř výrobku žádný předmět, který by mohl snížit jeho hloubku.
- Neumísťujte postýlku blízko stěn a překážek, aby se zabránilo jakémukoli nebezpečí uvíznutí.
- Nenechávejte uvnitř výrobku malé předměty, které by mohlo dítě spolknout.
- Používejte pouze náhradní díly schválené výrobcem. Nepoužívejte příslušenství k výrobku, které není dodáno výrobcem.
- Nachází-li se dítě uvnitř výrobku, neprovádějte nastavení.
- Používá-li se kolébka v „Nastavení Co-Sleeping“ (přípevněná k posteli), nesmí se nikdy použít v nakloněné poloze.
- Nepřemísťujte výrobek, nachází-li se v něm dítě.
- Nepoužívejte výrobek s více než jedním dítětem.
- **UPOZORNĚNÍ:** Neumísťujte výrobek do blízkosti jiného výrobku, který by mohl představovat nebezpečí udušení nebo uškrcení, např. šňůr, závěsů. Abyste zabránili riziku uškrcení, nikdy nedávejte dítěti na hraní ani do jeho blízkosti předměty opatřené šňůrami.
- Dlouhodobé vystavení slunečnímu záření může způsobit změnu odstínu barvy výrobku. Pokud výrobek stál delší dobu na slunci, předtím než do něj dítě znovu umístíte, počkejte několik minut, dokud nevychladne!
- Všechny montážní spoje musejí být vždy řádně utažené; věnujte pozornost případným uvolněným šroubům, o něž by se dítě mohlo částí těla nebo oděvem zachytit (např. za šňůrky, řetízky, pásky na šidítka pro malé děti), a které by tak představovaly riziko uškrcení.





- Pokud výrobek nepoužíváte, odstraňte jej z dosahu dětí.
- **UPOZORNĚNÍ:** Během použití se ujistěte, aby prostěradlo, deky apod. nezasahovaly do prostoru kolébky.

## ČÁSTI

- A. Ložisko nohou s kolečky
- B. Ložisko nohou s protiskluzovými nožičkami
- C. Centrální nosná konstrukce
- D. Připevňovací popruhy
- E. Textilní potah
- F. Matrace se snímatelným potahem
- G. Horní trubková konstrukce
- H. Horní odstranitelná trubková konstrukce
- I. Taška

- A1) Tlačítko na úpravu výšky
- A2) Ložisko odstranitelné konstrukce
- A3) Indikátor výšky
- A4) Tlačítko na uvolnění otáčení nožiček
- A5) Kloubové nohy
- A6) Kolečka s brzdou
- B1) Protiskluzové nožičky
- B2) Držák zavěšení horní konstrukce
- C1) Spojovací čep
- C2) Knoflík pro připevnění textilního potahu
- C3) Šedé připevňovací přezky
- D1) Červené ukotvovací přezky
- E1) Pásek s patentkou
- E2) Kapsa
- E3) Zip pro sejmutí potahu
- E4) Zip pro otevření co-sleeping
- E5) Síťované okénko
- E6) Postranní zádržná bočnice
- G1) Spojení nohou
- H1) Tlačítko na uvolnění odstranitelné trubky

## MONTÁŽ KOLÉBKY

1. Uchopte ložiska nohou a posunujte směrem nahoru vnější trubku, dokud neuslyšíte cvaknutí zablokování v první poloze (obr. 1). Zopakujte tento úkon i u druhého ložiska nohou.
2. Připevněte centrální nosnou konstrukci ke 2 nohám tak, jak je znázorněno na obrázku 2. Cvaknutí čepu potvrdí správné připevnění konstrukce (obr. 3).

**UPOZORNĚNÍ:** Otočte šedé přezky na stejnou stranu kloubových nožiček (obr. 4).

3. Připevněte horní konstrukci a potah k nohám: nejdříve zasuňte trubku nohy do postranní látkové kapsy (obr. 5). Proveďte tento úkon na obou stranách.
4. Potom připevněte horní konstrukci k nohám: zasuňte příslušné ložisko z umělé hmoty tak, jak je znázorněno na obrázku 6. Tlačte směrem dolů, dokud neuslyšíte cvaknutí pojistky (obr. 7). Proveďte tento úkon na obou stranách.
5. Připevněte textilní potah k centrální konstrukci tak, že připevníte dva pásy s patentkami nacházející se na spodní části potahu (obr. 8).
6. Položte matraci na dno kolébky (obr. 9).
7. Zajistěte 2 kolečka kolébky: sklopte brzdivé páčky (obr. 10).

Nyní je kolébka připravena k použití.

**UPOZORNĚNÍ:** Zkontrolujte, zda jsou všechny spoje správně zajištěny a zda jsou zipy zapnuté a zablokované až do konce!

**UPOZORNĚNÍ:** Nepoužívejte kolébku s kloubovými nožičkami částečně nebo úplně otočenými nebo odjištěnými (obr. 11)!

Správná poloha použití je znázorněna na obrázku 12. V případě náhodného nárazu do kloubových nožiček je znovu nastavte do správné polohy tak, že kolébku mírně nadzvednete.

## ÚPRAVA VÝŠKY KOLÉBKY

Výšku kolébky je možno upravit do různých poloh. Pokud chcete výšku upravit, táhněte směrem nahoru tlačítko na úpravu a zvedejte kolébku do požadované polohy (obr. 13). Zopakujte tento úkon na opačné straně.

Základnu kolébky je možné mírně naklonit nastavením 2 nohou do různých výšek (obr. 14).

**UPOZORNĚNÍ:** Kolébku je povoleno naklonit o maximální rozdíl 2 poloh mezi jednou a druhou nohou (příklad: pravá noha v poloze 3 a levá noha v poloze 1, viz obr. 15).

**UPOZORNĚNÍ:** Hlava dítěte se musí vždy nacházet na více zvednuté straně (obr. 16)!

## ZPŮSOB CO-SLEEPING (PŘIPEVNĚNÍ K POSTELI)

Kolébku je možno připevnit k posteli rodičů (způsob co-sleeping).

### UPOZORNĚNÍ - DŮLEŽITÉ PRO BEZPEČNOST VAŠEHO DÍTĚTE

Tento způsob je povolený pouze pro typ postelí, které vyhovují všem podmínkám popsaným v této kapitole!

Především, bočnice kolébky musí být vždy přisunuta k matraci rodičů a matrace rodičů musí být vždy co nejvíce vyrovnaná vzhledem k výšce zádržné bočnice kolébky (viz obr. 17). Kolébka musí být také pevně ukotvena ke konstrukci postele rodičů nebo k podkladu matrace (síť nebo lamely).

**UPOZORNĚNÍ:** Zkontrolujte, zda konstrukce kolébky při způsobu použití co-sleeping nezasahuje do postele rodičů!

**UPOZORNĚNÍ:** Při použití se ujistěte, zda prostěradla, deky atd. nezasahují do prostoru kolébky!

8. Rozepněte až do konce postranní zipy (obr. 18) a otevřete bok kolébky s okénkem.
9. Potom stiskněte tlačítko na uvolnění odstranitelné trubky a částečně ji vytáhněte nejdříve na jedné a potom na druhé straně (obr. 19). Po provedení tohoto úkonu na obou stranách vytáhněte trubku a připevněte ji k nohám konstrukce pomocí příslušných ložisek (obr. 20).

**UPOZORNĚNÍ:** Kolébku se sklopenou trubkou používejte pouze při způsobu co-sleeping.

10. Přisuněte kolébku k posteli rodičů a zkontrolujte výšku kolébky vzhledem k matraci rodičů.

**UPOZORNĚNÍ:** Výška matrace rodičů musí být vždy větší než výška postranní zádržné bočnice kolébky (obr. 21).

**UPOZORNĚNÍ:** Ve způsobu co-sleeping musí být 2 nohy kolébky vždy nastaveny do stejné výšky!

11. Pro připevnění kolébky k posteli rodičů (způsob co-sleeping) použijte dvojici popruhů dodávaných v balení. Popruhy jsou uloženy ve spodní kapse textilního potahu (obr. 22).
12. Zapněte šedé přezky pod textilním potahem po obou stranách. Dbejte, aby červené přezky byly umístěny nad páskem popruhu tak, jak je znázorněno na obrázku 23.
13. Poté protáhněte zespoda nahoru popruh kolem konstrukce postele rodičů (obr. 24) a zapněte červenou přezku tak, aby vytvořila smyčku (obr. 25). Zopakujte tento úkon i na druhé straně. Pro usnadnění montáže doporučujeme, abyste při zapínání přezek ponechali kolébku mírně oddálenou od postele rodičů.
14. Nyní přisuněte kolébku k posteli rodičů a utáhněte smyčky: silně zatáhněte za popruhy (obr. 26). Proveďte úkon nejdříve na jedné a potom na druhé straně. Upravujte popruhy, dokud nebude kolébka pevně přiléhat k matraci rodičů.

**UPOZORNĚNÍ:** Před každým použitím vždy zkontrolujte, zda mezi matrací rodičů a bočnicí kolébky není žádný prostor. Pokud ano, silně utáhněte popruhy tak, abyste znovu dosáhli požadované podmínky!



- Uložte přebytečnou část popruhů do kapsy na dně textilního potahu.
- Zajistěte kolečka kolébky tak, jak je popsáno v bodě 7.

Pokud během připevňování kolébky k posteli rodičů není možné zasunout nožičky kolébky pod postel rodičů, je rovněž možné kolébku připevnit. Proveďte úkony popsané v předchozích bodech a navíc během přisunutí kolébky k posteli otočte kloubové nožičky.

Pokud chcete nohy otočit, stiskněte tlačítko na uvolnění otáčení a otáčejte nožičky kolébky rukou směrem dovnitř (obr. 27).

**UPOZORNĚNÍ:** Použití výrobku je povoleno pouze s postelemi a/nebo matracemi majícími rovné strany. Je zakázáno použití s postelemi a/nebo matracemi kulatými nebo s vodními matracemi!

**UPOZORNĚNÍ:** Při použití výrobku „Způsobem Co-Sleeping (Připevnění k posteli)“, musí být výrobek vždy připevněn u dlouhé strany přístupu k posteli. NEPŘIPEVŇUJTE výrobek do nohou nebo za hlavu postele!

### DOPORUČENÁ ÚDRŽBA

Kolébka a matrace mají potah z odolné látky, který je možno celý sejmout a vyprat.

Nasazení / sejmутí potahu musí být provedeno výhradně dospělou osobou. Pravidelně kontrolujte stupeň opotřebenosti výrobku a zda není poškozen. Pokud ano, nepoužívejte jej a uschovejte mimo dosah dětí.

Při praní potahu pozorně dodržujte pokyny uvedené na štítku. K čištění nepoužívejte ředidla, tekuté pisky nebo příliš agresivní čisticí prostředky.



Perle v ruce ve studené vodě



Nebělte



Nesušte v sušičce



Nežehlete



Nečistěte chemicky

Po každém praní zkontrolujte odolnost látek a švů.

**UPOZORNĚNÍ:** Při snímání a/nebo nasazování potahu buďte opatrní, abyste zabránili náhodnému roztržení nebo poškození textilní části!

**UPOZORNĚNÍ:** Sejmутí a nasazení potahu může trvat několik minut a musí být provedeno dospělou osobou!

### STLANÍ POSTELE

Pro snadnější každodenní stlaní postele je možno kolébku odpojit od postele rodičů. Stačí rozepnout šedé přezky pod textilním potahem.

Pokud chcete kolébku k posteli rodičů znovu připevnit, znovu utáhněte popruhy tak, aby byla kolébka správně a pevně připevněna k posteli rodičů. Dbejte, aby byly dodrženy všechny body popsané výše v kapitole „Způsob co-sleeping (připevnění k posteli)“.

### SEJMUTÍ POTAHU

- Odstraňte matraci a rozeptejte knoflíky na spodní části textilní kostry (obr. 28).
- Stiskněte tlačítka na závěsu nohou (obr. 29), táhněte směrem nahoru horní trubkovou konstrukci a stáhněte z nohou textilní potah (obr. 30). Proveďte tento úkon na obou stranách.
- Rozeptejte postranní zipy na straně s okénkem a stiskněte tlačítka na uvolnění horní odstranitelné trubky tak, jak je

- popsáno v kapitole „Způsob co-sleeping (připevnění k posteli)“. Nakonec vytáhněte horní odstranitelnou trubku (obr. 31). Dbejte, abyste nepoškodili vnitřní část potahu.
- Rozeptejte zip na horním okraji kolébky a úplně stáhněte textilní potah (obr. 32).

### DEMONTÁŽ KOLÉBKY

Kolébku lze úplně rozložit tak, aby bylo možné ji složit do tašky dodávané spolu s výrobkem. Pokud chcete kolébku rozložit, proveďte úkony popsané v bodech 17-18 kapitoly „Sejmутí potahu“. Nakonec odepnete centrální nosnou konstrukci stisknutím spojovacích čepů na obou nohách kolébky (obr. 33).

### ZÁRUKA

Výrobek je v záruce, pokud jde o jakoukoli vadu týkající se shodnosti výrobku při běžných podmínkách použití, tak jak je uvedeno v návodu.

Záruka se nevztahuje na škody vzniklé v důsledku nevhodného způsobu použití, opotřebenosti nebo nahodilé události.

Dobu trvání záruky na vady týkající se shodnosti výrobku upravují konkrétní předpisy uplatňované v zemi, kde byl výrobek zakoupen.

PL ŁÓŻECZKO CHICCO NEXT2ME AIR

## WAŻNE - PRZECZYTAJ UWAŻNIE I ZACHOWAJ NA PRZYSZŁOŚĆ JAKO ODNIESIENIE.

**OSTRZEŻENIE:** ABY UNIKNĄĆ RYZYKA UDUSZENIA, PRZED UŻYCIEM PRODUKTU ZDJAĆ PLASTIKOWE POKRYCIE. PLASTIKOWE POKRYCIE NALEŻY ZNISZCZYĆ LUB PRZECHOWYWAĆ POZA ZASIĘGIEM NIEMOWLĄT I DZIECI.

- **OSTRZEŻENIE:** Nie używać tego produktu, zanim nie przeczyta się instrukcji obsługi.
- **OSTRZEŻENIE:** Produkt może być użytkowany przez dzieci w wieku od 0 do 5/6 miesięcy i maksymalnie do 9 kg wagi.
- **OSTRZEŻENIE:** Należy zaprzestać użytkowania produktu, gdy dziecko jest w stanie samodzielnie siedzieć, kłęzczyć lub wstawać.
- **OSTRZEŻENIE:** Ustawianie jakiegokolwiek dodatkowego produktu może spowodować uduszenie.
- **OSTRZEŻENIE:** Nie używać produktu, jeżeli jakkolwiek z jego części jest uszkodzona, zerwana lub zagubiona.
- **OSTRZEŻENIE:** NIE UŻYWAĆ produktu w "Trybie kołyska" i/lub w "Trybie Co-Sleeping", jeżeli jest brak jakiegoś komponentu, jeżeli jakiś komponent jest uszkodzony lub popsuty. Skontaktować się z Artsana SPA w celu uzyskania części zamiennych i instrukcji użytkowania, jeżeli zajdzie taka konieczność. Nie zastępować brakujących części zamiennych, uszkodzonych lub złamanych innymi nieoryginalnymi i niezatwierdzonymi przez Artsana SPA częściami.
- **OSTRZEŻENIE:** Przeczytać instrukcję użytkowania w celu zapoznania się z

listą elementów. Okresowo kontrolować produkt, aby upewnić się, czy elementy nie są poluzowane, uszkodzone oraz czy produkt jest kompletny.

- **OSTRZEŻENIE:** Zawsze używać wszystkich wymaganych elementów dla każdej konfiguracji użytkowej.
- **OSTRZEŻENIE:** Uważać, aby w pobliżu kołyski nie wystąpiło ryzyko przypaleń od papierosów, nie było wolnego ognia i innych źródeł ciepła, jak piecyki elektryczne, gazowe itp.
- Przed przystąpieniem do montażu należy sprawdzić, czy produkt oraz wszystkie jego elementy składowe nie uległy uszkodzeniu podczas transportu. W razie uszkodzenia, produkt nie powinien być używany i należy przechowywać go w miejscu niedostępnym dla dziecka.
- Upewnić się, czy użytkownicy łóżeczka znają dokładny sposób jego działania.
- **OSTRZEŻENIE:** Produkt jest gotowy do użytku tylko wtedy, gdy wszystkie blokady są założone. Przed użyciem dokładnie sprawdzić, czy zostały założone.
- **OSTRZEŻENIE:** Kiedy dziecko leży bez nadzoru, jeżeli produkt jest używany jako kołyska zawsze trzeba się upewnić, czy krawędź jest podniesiona, zamknięta i zablokowana równo z górną krawędzią kołyski.
- Podczas używania produktu, przede wszystkim jako kołyski, kółka muszą być zawsze zablokowane.
- Wszystkie czynności związane z rozkładaniem, regulowaniem, mocowaniem oraz ustawianiem produktu mogą wykonywać wyłącznie osoby dorosłe.
- Przed zastosowaniem „Trybu łóżka rodzinnego (przystawka do łóżka)” należy sprawdzić, czy produkt jest poprawnie zamocowany i ustawiony. Przed każdym użyciem skontrolować trwałość systemu mocowania, pociągając Co-Sleeping w kierunku od łóżka osób dorosłych.
- Pasy mocujące znajdują się w zestawie;

użytkownik nie może używać innych systemów mocowania.

- Aby zapobiec niebezpieczeństwu uduszenia z powodu uwięzienia głowy, kołyska używana w „Trybie Co-Sleeping” (przystawka do łóżka) musi zostać odpowiednio przymocowana do łóżka rodzica, zgodnie z instrukcją użytkownika, przy pomocy pasów łączących.
- **OSTRZEŻENIE:** Gdy produkt jest używany w „Trybie Co-Sleeping” (przystawka do łóżka), przed ułożeniem dziecka upewnić się, czy pasy łączące są prawidłowo założone i napięte. Produkt musi być przymocowany do materaca rodziców, a pomiędzy dolną częścią Co-sleeping a materacem dla dorosłych nie może być odstępów.
- NIE używać produktu, jeżeli w dolnej części Co-sleeping są odstępki.
- Nie wypełniać ewentualnych wolnych przestrzeni lub odstępów pomiędzy materacem rodziców a łóżeczkiem poduszkami, kocami, pościelą bądź innym materiałem, który może stwarzać zagrożenie uduszeniem.
- **NIEBEZPIECZEŃSTWO!** Górny opuszczany brzeg, gdy nie jest przyczepiony do łóżka dla dorosłych, zawsze musi być podniesiony i zablokowany.
- **OSTRZEŻENIE:** Aby uniknąć ryzyka uduszenia się dziecka, systemy mocujące do łóżka osoby dorosłej, zawsze muszą być przechowywane z dala i poza kołyską.
- **OSTRZEŻENIE:** Aby uniknąć ryzyka uduszenia się dziecka po stronie górnej części boku łóżeczka, stykającej się z łóżkiem rodziców, górny brzeg obniżonej krawędzi kołyski nie powinien znajdować się wyżej niż górna powierzchnia materaca rodziców..
- Produkt zawsze należy umieszczać na poziomej powierzchni. Nigdy nie zostawiać produktu z dzieckiem znajdującym się wewnątrz na pochylonej powierzchni.
- Nie należy zezwalać na zabawę dzieciom bez nadzoru, w pobliżu produktu.
- Nie używać produktu bez ramy.

- Pasy mocujące przechowywać w miejscu niedostępnym dla dzieci.
- Używać wyłącznie materaca dostarczonego wraz z produktem lub ewentualnych materaców zatwierdzonych przez Artsana.
- **OSTRZEŻENIE:** W produkcie nie używać więcej niż jednego materaca. Używać tylko materaca dostarczonego z produktem.
- **OSTRZEŻENIE:** Używać wyłącznie materaca sprzedawanego razem z tą kołyską, nie wkładać drugiego materaca, gdyż grozi to uduszeniem.
- **OSTRZEŻENIE:** Dozwolone jest nachylenie kołyski, gdy jest odłączona od łóżka, z różnicą maksymalnie 2 pozycji pomiędzy jedną a drugą nóżką.
- Noworodki mogą zadławić się miękką pościelą i kocykami. Unikać umieszczania noworodka na poduszkach lub innych tego rodzaju przedmiotach mających na celu poprawę komfortu snu.
- Używać łóżeczka w „Trybie łóżka rodzinnego (przystawka do łóżka)” wyłącznie wraz z łóżkami o wymiarach podanych na rysunku referencyjnym, który znajduje się na początku instrukcji.
- Nie pozostawiać w łóżeczku żadnego przedmiotu, który mógłby zmniejszyć jej głębokość.
- Nie stawiać kołyski obok ścian i innych konstrukcji, gdyż grozi to jej zablokowaniem.
- Nie pozostawiać wewnątrz łóżeczka małych przedmiotów, które mogłyby zostać połknięte.
- Stosować wyłącznie części zamienne dopuszczone przez producenta. Nie montować akcesoriów, które nie zostały dostarczone przez producenta.
- Nie regulować produktu, jeżeli leży w nim dziecko.
- Gdy używana jest w „Trybie Co-sleeping” (przymocowana do łóżka), nigdy nie może być używana w pozycji pochylonej.
- Nie przestawiać produktu z dzieckiem w środku.
- W łóżeczku równocześnie może znajdować

się tylko jedno dziecko.

- **OSTRZEŻENIE:** Nie umieszczać produktu w pobliżu innego produktu, który mógłby stwarzać niebezpieczeństwo uduszenia lub zadziernięcia, np. sznurków, firan lub podobnych. W celu uniknięcia tego rodzaju zagrożenia nie należy dawać dziecku lub kłaść w pobliżu dziecka przedmiotów ze sznurami.
- Długotrwała ekspozycja na bezpośrednie działanie promieni słonecznych może powodować zmianę koloru materiału. Jeżeli łóżeczko stało w miejscu silnie nasłonecznionym, przed ułożeniem w nim dziecka, należy odczekać kilka minut aż łóżeczko się schłodzi.
- Wszystkie połączenia montażowe zawsze powinny być prawidłowo przymocowane; należy zwrócić uwagę na ewentualnie poluzowane śruby, gdyż mogłyby to spowodować uwięzienie części ciała dziecka lub zahaczenie części odzieży (na przykład sznurowadła, tasiemki od smoczków dla niemowląt itp.), stwarzając więc niebezpieczeństwo zadziernięcia.
- Gdy nie jest używane, przechowywać łóżeczko w miejscu niedostępnym dla dzieci.
- **OSTRZEŻENIE:** Podczas użytkowania należy upewnić się, że pościel, kołdry itp. nie nachodzą na przestrzeń w łóżeczku.

#### CZĘŚCI SKŁADOWE

- A. Wspornik nóg z kółkami
- B. Wspornik nóg z nóżkami antypoślizgowymi
- C. Centralna konstrukcja wsporna
- D. Pasy mocujące
- E. Tapicerka
- F. Materac ze zdejmowanym poszyciem
- G. Stełaż górny
- H. Stełaż górny wyjmowany
- I. Torba

- A1) Przycisk regulacji wysokości
- A2) Wspornik wyjmowanej konstrukcji
- A3) Wskaźnik wysokości
- A4) Przycisk odblokowania obrotu nóg
- A5) Nogi przegubowe
- A6) Kółka z hamulcem
- B1) Nóżki antypoślizgowe
- B2) Wsparcie zaczepu stełaża górnego
- C1) Trzpień mocowania
- C2) Przycisk do mocowania tapicerki
- C3) Szare kłamy mocujące
- D1) Czerwone kłamy mocujące
- E1) Taśma z zatraskiem
- E2) Kieszka

- E3) Suwak do zdejmowania tapicerki
- E4) Suwak otwierania w konfiguracji co-sleeping
- E5) Okienko z siatki
- E6) Boczna ścianka ochronna
- G1) Mocowanie nóg
- H1) Przycisk zwalnający wyjmowany stełaż

#### MONTAŻ ŁÓŻECZKA

1. Uchwycić wspornik nóg przesuwając ku górze zewnętrzny stełaż, aż do chwili usłyszenia KLIKNIĘCIA potwierdzającego prawidłowe zablokowanie w pierwszej pozycji (rys. 1). Powtórzyć tę samą operację przy drugim wsporniku nóg.
  2. Zaczepić centralną konstrukcję wsporną do 2 nóg, jak to widoczne na rysunku 2. KLIKNIĘCIE trzpienia wskazuje poprawne zamocowanie konstrukcji (rys. 3).
- OSTRZEŻENIE:** szare kłamy muszą być zwrócone w kierunku nóżek przegubowych (rys. 4).
3. Zamontować na nogach górną konstrukcję i tapicerkę przesuwając najpierw stełaż nogi wewnątrz bocznej kieszeni tapicerki (rys. 5). Wykonać tę samą operację po obu stronach.
  4. Następnie zamocować górną konstrukcję do nóg, wkładając plastikowy wspornik zgodnie z rysunkiem 6. Popchnąć w dół, a dźwięk KLIKNIĘCIA potwierdzi poprawne zamocowanie (rys. 7). Wykonać tę samą operację po obu stronach.
  5. Zamocować tapicerkę do centralnej konstrukcji zapinając 2 paski z zatraskami znajdujące się w dolnej części poszycia (rys. 8).
  6. Ułożyć materacyk na dnie łóżeczka (rys. 9).
  7. Zablokować 2 kółka łóżeczka opuszczając dźwignie uruchamiające hamulce (rys. 10).

Teraz łóżeczko jest gotowe do użytkowania.

**OSTRZEŻENIE:** sprawdzić, czy wszystkie mocowania są prawidłowo zablokowane i czy wszystkie swaki są całkowicie zamknięte i zablokowane.

**OSTRZEŻENIE:** nie używać łóżeczka z nóżkami przegubowymi częściowo obróconymi lub odblokowanymi (rys. 11). Pozycja prawidłowego użytkowania jest widoczna na rysunku 12. W razie przypadkowego uderzenia w nóżki przegubowe, należy przywrócić im prawidłowe położenie przez lekkie uniesienie łóżeczka.

#### REGULACJA WYSOKOŚCI ŁÓŻECZKA

Wysokość łóżeczka może być regulowana w różnych pozycjach. Aby wyregulować wysokość, pociągnąć ku górze przycisk regulacyjny i unieść łóżeczko do po danego położenia (rys. 13). Powtórzyć operację po drugiej stronie. Można także lekko nachylić podstawę łóżeczka regulując 2 nogi na różne wysokości (rys. 14).

**OSTRZEŻENIE:** dopuszczalne maksymalne nachylenie łóżeczka to różnica 2 pozycji pomiędzy jedną, a drugą nogą (przykład: prawa noga w pozycji 3 i lewa noga w pozycji 1, patrz rys. 15).

**OSTRZEŻENIE:** główka dziecka musi zawsze znajdować się po stronie ustawionej w wyższej pozycji (rys. 16).

#### TRYB CO-SLEEPING (MOCOWANIE DO ŁÓŻKA)

Łóżeczko może być zamocowane do łóżka rodziców (tryb co-sleeping).

#### OSTRZEŻENIE – WAŻNE DLA BEZPIECZEŃSTWA WASZEGO DZIECKA

Ten tryb użytkowania jest dozwolony tylko przy łóżkach, które spełniają wszystkie warunki opisane w poniższym paragrafie. W szczególności, ścianka boczna łóżeczka musi być zawsze zbliżona do materaca rodziców, który powinien być jak najdokładniej wyrównany w stosunku do wysokości ścianki bocznej łóżeczka (patrz rys. 17). Ponadto łóżeczko musi być solidnie zamocowane do konstrukcji łóżka rodziców lub do podstawy materaca (siatka lub listwy stełaża).

**OSTRZEŻENIE:** sprawdzić, czy w trybie co-sleeping konstrukcja łóżeczka nie interferuje z łóżkiem rodziców.

**OSTRZEŻENIE:** W czasie użytkowania należy upewnić się, czy pościel, kołdra, itp. nie zajmują przestrzeni w łóżeczku.

8. Odpiąć całkowicie boczne swaki, aby otworzyć bok łóżeczka z okienkiem z siatki (rys. 18).



9. Następnie nacisnąć na przycisk zwalnający wyjmowaną część stelaża i wysunąć ją częściowo, najpierw po jednej, a następnie po drugiej stronie (rys. 19). Po wykonaniu tej samej operacji po obu stronach wyjąć stelaż i zaczepić go do nóg konstrukcji wykorzystując specjalne wsporniki (rys. 20).

**OSTRZEŻENIE:** użytkownika łóżeczko z opuszczonym stelażem wyłącznie w konfiguracji co-sleeping.

10. Zbliżyć łóżeczko do łóżka rodziców i sprawdzić wysokość łóżeczka w stosunku do materaca rodziców.

**OSTRZEŻENIE:** wysokość materaca rodziców musi być zawsze większa, niż wysokość ścianki bocznej łóżeczka (rys. 21).

**OSTRZEŻENIE:** przy użytkowaniu łóżeczka w konfiguracji co-sleeping jego 2 nogi muszą być wyregulowane na tę samą wysokość.

11. Aby zaczepić łóżeczko do łóżka rodziców (konfiguracja co-sleeping), należy posłużyć się pasami dołączonymi do wyposażenia. Pasy znajdują się w dolnej kieszeni tapicerki (rys. 22).

12. Zapiąć szare klamry pod tapicerką po obu stronach. Uważać, aby czerwone klamry znalazły się nad taśmą pasa, jak to widoczne na rysunku 23.

13. Następnie przeprowadzić pas od dołu ku górze, wokół konstrukcji łóżka rodziców (rys. 24) i zapiąć czerwoną klamrę tworząc pętlę (rys. 25). Powtórzyć tę samą czynność po drugiej stronie. W celu ułatwienia montażu zaleca się lekko oddalić łóżeczko od łóżka rodziców w czasie zapinania klamer.

14. Teraz należy zbliżyć łóżeczko do łóżka rodziców i zacisnąć pętlę pociągając energicznie pasy (rys. 26). Wykonać tę czynność najpierw po jednej, a następnie po drugiej stronie i uregulować pasy tak, aby łóżeczko dokładnie przywierało do materaca rodziców.

**OSTRZEŻENIE:** przed każdym użytkowaniem sprawdzić, czy nie ma szczylin pomiędzy materacem rodziców, a ścianką boczną łóżeczka. Gdyby tak było, należy energicznie pociągnąć pasy i przywrócić prawidłowe położenie.

15. Włożyć niepotrzebne odcinki pasów do kieszeni znajdującej się w dolnej części tapicerki.

16. Zablockować kółka łóżeczka zgodnie z opisem podanym w punkcie 7.

Jeżeli podczas mocowania łóżeczka do łóżka rodziców nie jest możliwe wsunięcie nóg łóżeczka pod łóżko rodziców, można zamocować łóżeczko w sposób opisany w poprzednich punktach, oraz dodatkowo obrócić kółka przegubowe podczas zbliżania łóżeczka do łóżka rodziców.

Aby umożliwić obrót kółek, należy pociągnąć przycisk odblokowujący obrót i jedną ręką obrócić kółka do wewnątrz (rys. 27).

**OSTRZEŻENIE:** Użytkowanie produktu jest dozwolone tylko przy łóżkach i/lub materacach mających proste boki. Użytkowanie produktu przy łóżkach i/lub materacach okrągłych i materacach wodnych jest zabronione.

**OSTRZEŻENIE:** Gdy produkt jest użytkowany w "Konfiguracji Co-Sleeping (zamocowany do łóżka)", zawsze musi być zamontowany przy dłuższym boku łóżka. NIE instalować produktu po krótszej stronie łóżka (głowa lub nogi łóżka).

## RADY ZWIĄZANE Z KONSERWACJĄ

Poszycie łóżeczka i materacyka, wykonane z wytrzymałej tkaniny jest całkowicie zdejmowane i może być prane.

Zdejmowanie / zakładanie poszycia musi być dokonywane wyłącznie przez osoby dorosłe. Kontrolować regularnie stan zużycia produktu i obecność ewentualnych uszkodzeń. W razie stwierdzenia uszkodzeń nie używać produktu i przechowywać go w miejscu nie-dostępnym dla dzieci.

Przestrzegać instrukcji prania tkanin, podanych na etykietach znajdujących się na produkcie.

Do czyszczenia poszycia nie należy używać rozpuszczalników, ani środków o właściwościach ciernych czy agresywnych detergentów.



Prać ręcznie w zimnej wodzie



Nie chlorować



Nie suszyć mechanicznie



Nie prasować



Nie prać na sucho

Po każdym praniu sprawdzić wytrzymałość tkaniny oraz szwów.

**OSTRZEŻENIE:** W czasie zdejmowania i/lub nakładania poszycia należy zachować ostrożność, aby przypadkowo nie uszkodzić tapicerki z tkaniny.

**OSTRZEŻENIE:** Zdejmowanie lub nakładanie poszycia wymaga kilku minut, a czynności te muszą być wykonywane przez osobę -dorosłą.

## ŚCIELENIE ŁÓŻKA

Aby ułatwić codzienne ścielenie łóżka rodziców można odłączyć od niego łóżeczko dziecka. W tym celu wystarczy odpiąć szare klamry znajdujące się pod poszyciem.

Aby ponownie połączyć łóżeczko z łóżkiem rodziców, należy ponownie pociągnąć pasy, co zapewni prawidłowe i solidne zamocowanie łóżeczka do łóżka rodziców. Należy zachować uwagi, aby przestrzegać wszystkich wskazówek podanych poprzednio w paragrafie "Konfiguracja co-sleeping (mocowanie do łóżka)".

## ZDEJMOWANIE POSZYCIA

17. Wyjąć materacyk i odpiąć zatrzaski znajdujące się na dolnej części poszycia (rys. 28).

18. Nacisnąć na przyciski znajdujące się na mocowaniu nóg (rys. 29) i pociągnąć ku górze górną część stelaża, wysuwając nogi z poszycia (rys. 30). Wykonać te same czynności po obu stronach.

19. Odpiąć suwaki znajdujące się na boku okienka i nacisnąć na przyciski zwalnające wyjmowany stelaż górny, jak to wyjaśniono w paragrafie "Konfiguracja co-sleeping (mocowanie do łóżka)". Następnie wysunąć wyjmowany stelaż górny (rys. 31), uważając, aby nie uszkodzić wewnętrznej części poszycia.

20. Odpiąć suwak znajdujący się na górnej krawędzi łóżeczka i całkowicie zdjąć poszycie (rys. 32).

## DEMONTAŻ ŁÓŻECZKA

Łóżeczko można w łatwy sposób całkowicie rozmontować na części i włożyć do torby stanowiącej wyposażenie seryjne produktu. W celu dokonania demontażu, należy wykonać czynności opisane w punktach 17-18 paragrafu "Zdejmowanie poszycia". Następnie należy odłączyć konstrukcję centralnego wspornika naciskając na trzpień mocujące na obu nogach łóżeczka (rys. 33).

## GWARANCJA

Produkt jest objęty gwarancją w zakresie wszystkich wad, które dotyczą niezgodności z umową w normalnych warunkach użytkowania odpowiadających wymaganiom przewidzianym w instrukcji użytkowania.

Gwarancja nie będzie miała natomiast zastosowania w przypadku uszkodzeń powstałych w wyniku niewłaściwego użytkowania, zużycia lub przypadkowych zdarzeń.

Odnosnie czasu trwania gwarancji obejmującej wady dotyczące niezgodności z umową należy odnieść się do przepisów prawa krajowego, jakie mają zastosowanie w kraju zakupu, jeśli dotyczy.



## ΣΗΜΑΝΤΙΚΟ - ΔΙΑΒΑΣΤΕ ΠΡΟΣΕΚΤΙΚΑ ΤΙΣ ΟΔΗΓΙΕΣ ΚΑΙ ΦΥΛΑΞΤΕ ΤΕΣ ΓΙΑΤΙ ΜΠΟΡΕΙ ΝΑ ΤΙΣ ΧΡΕΙΑΣΤΕΙΤΕ ΣΤΟ ΜΕΛΛΟΝ.

**ΠΡΟΣΟΧΗ:** ΓΙΑ ΝΑ ΑΠΟΦΥΓΕΤΕ ΤΟΝ ΚΙΝΔΥΝΟ ΑΣΦΥΞΙΑΣ, ΑΦΑΙΡΕΣΤΕ ΑΥΤΟ ΤΟ ΚΑΛΥΜΜΑ ΠΡΙΝ ΑΠΟ ΤΗ ΧΡΗΣΗ ΤΟΥ ΠΡΟΪΟΝΤΟΣ. ΑΥΤΟ ΤΟ ΠΛΑΣΤΙΚΟ ΚΑΛΥΜΜΑ ΠΡΕΠΕΙ ΝΑ ΚΑΤΑΣΤΡΕΦΕΤΑΙ Ή ΝΑ ΦΥΛΑΣΣΕΤΑΙ ΜΑΚΡΙΑ ΑΠΟ ΝΕΟΓΕΝΝΗΤΑ ΚΑΙ ΠΑΙΔΙΑ.

- **ΠΡΟΣΟΧΗ:** Μην χρησιμοποιείτε αυτό το προϊόν χωρίς να έχετε διαβάσει τις οδηγίες χρήσης.
- **ΠΡΟΣΟΧΗ:** Η χρήση του προϊόντος επιτρέπεται για παιδιά ηλικίας από 0 έως 5/6 μηνών, μέγιστο βάρος 9 κιλά.
- **ΠΡΟΣΟΧΗ:** Όταν το παιδί μπορεί πλέον να κάθεται, να γονατίζει ή να σηκώνεται μόνο του, το προϊόν δεν θα πρέπει να χρησιμοποιείται πλέον γι' αυτό το παιδί.
- **ΠΡΟΣΟΧΗ:** Η τοποθέτηση οποιουδήποτε πρόσθετου προϊόντος μπορεί να προκαλέσει ασφυξία.
- **ΠΡΟΣΟΧΗ:** Μην χρησιμοποιείτε το προϊόν εάν έχει σπάσει, σκιστεί ή λείπει κάποιο κομμάτι.
- **ΠΡΟΣΟΧΗ:** ΜΗΝ ΧΡΗΣΙΜΟΠΟΙΕΙΤΕ το προϊόν στη "Διαμόρφωση κούνια" ή/και "Διαμόρφωση Co-Sleeping (Στερέωση στο κρεβάτι)" αν οποιοδήποτε εξάρτημα λείπει, είναι κατεστραμμένο ή σπασμένο. Εάν είναι απαραίτητο, επικοινωνήστε με την Artsana SPA για ανταλλακτικά και οδηγίες χρήσης. Μην αντικαθιστάτε μέρη που λείπουν, που είναι κατεστραμμένα ή

σπασμένα με μη γνήσια εξαρτήματα ή που δεν έχουν εγκριθεί από την Artsana SPA.

- **ΠΡΟΣΟΧΗ:** Διαβάστε το εγχειρίδιο οδηγιών για τη λίστα των εξαρτημάτων. Κατά διαστήματα να ελέγχετε το προϊόν για να βεβαιώνετε ότι τα εξαρτήματά του δεν έχουν χαλαρώσει, πάθει ζημιά ή λείπουν.
- **ΠΡΟΣΟΧΗ:** Χρησιμοποιείτε πάντα όλα τα απαιτούμενα μέρη για κάθε διαμόρφωση χρήσης.
- **ΠΡΟΣΟΧΗ:** Δώστε προσοχή στον κίνδυνο εγκαυμάτων από τσιγάρα, γυμνές φλόγες και άλλες πηγές θερμότητας όπως ηλεκτρικές θερμάστρες, αερίου, κ.λπ. κοντά στην κούνια.
- Βεβαιωθείτε πριν από τη συναρμολόγηση ότι το προϊόν και όλα του τα στοιχεία δεν παρουσιάζουν τυχόν ζημιές που οφείλονται στη μεταφορά. Στην περίπτωση αυτή το προϊόν δεν πρέπει να χρησιμοποιείται και πρέπει να φυλάσσεται μακριά από τα παιδιά.
- Βεβαιωθείτε ότι όσοι χρησιμοποιούν το προϊόν γνωρίζουν ακριβώς τη λειτουργία του.
- **ΠΡΟΣΟΧΗ:** Το προϊόν είναι έτοιμο για χρήση μόνο όταν όλοι οι μηχανισμοί ασφάλισης είναι ενεργοποιημένοι. Πριν από τη χρήση, να βεβαιώνετε προσεκτικά ότι έχουν ενεργοποιηθεί.
- **ΠΡΟΣΟΧΗ:** Όταν το παιδί βρίσκεται αφύλαχτο στο προϊόν, στη "Διαμόρφωση κούνια", να βεβαιώνετε πάντα ότι το παραπέτο είναι ανεβασμένο και μπλοκαρισμένο στη θέση κλεισίματος, ευθυγραμμισμένο με την άνω περίμετρο της κούνιας.
- Όταν χρησιμοποιείται το προϊόν και κυρίως στη "Διαμόρφωση κούνια" οι ρόδες πρέπει να είναι πάντα μπλοκαρισμένες.
- Όλες οι ενέργειες ανοίγματος και ρύθμισης, στερέωσης και τοποθέτησης του προϊόντος πρέπει να γίνονται μόνο από ενήλικα.
- Πριν από τη χρήση στη "Διαμόρφωση Co-Sleeping (Στερέωση στο κρεβάτι)" να βεβαιώνετε ότι το προϊόν είναι σωστά



στερεωμένο και τοποθετημένο. Ελέγξτε τη σταθερότητα του συστήματος στερέωσης κάθε φορά πριν από τη χρήση, τραβώντας το στήριγμα στο κρεβάτακι (Co-Sleeping) προς κατεύθυνση αντίθετη με αυτή του κρεβατιού των ενηλίκων.

- Οι ιμάντες στερέωσης περιλαμβάνονται στη συσκευασία, ο χρήστης δεν πρέπει να χρησιμοποιεί άλλα συστήματα στερέωσης.
- Για να προληφθεί ο κίνδυνος ασφυξίας λόγω παγίδευσης του κεφαλιού, στη “Διαμόρφωση Co-Sleeping (Στερέωση στο κρεβάτι)” πρέπει να στερεώνεται καλά στο κρεβάτι του γονέα, σύμφωνα με τις οδηγίες χρήσης, με τους ιμάντες σύνδεσης.

• **ΠΡΟΣΟΧΗ:** Όταν το προϊόν χρησιμοποιείται στη “Διαμόρφωση Co-Sleeping (Στερέωση στο κρεβάτι)”, πριν τοποθετήσετε το παιδί να βεβαιώνετε ότι οι ιμάντες σύνδεσης είναι σωστά συνδεδεμένοι και τεντωμένοι. Το προϊόν πρέπει να συνδέεται στο στρώμα των γονέων και δεν πρέπει να υπάρχουν κενά ανάμεσα στην κάτω πλευρά του Co-sleeping και το στρώμα των ενηλίκων.

- Αν υπάρχουν ανοίγματα ανάμεσα στο κάτω τμήμα του Co-sleeping και το στρωματάκι για ενήλικες, ΜΗΝ χρησιμοποιείτε το προϊόν.

• Μην καλύπτετε τυχόν κενά ή ανοίγματα ανάμεσα στο στρώμα και την κούνια των γονέων με μαξιλάρια, κουβέρτες, σεντόνια, ή οποιοδήποτε υλικό που θα μπορούσε να δημιουργήσει κίνδυνο ασφυξίας.

• **ΚΙΝΔΥΝΟΣ!** Το ανακλινόμενο παραπέτο πρέπει πάντα να είναι ανυψωμένο και μπλοκαρισμένο, όταν δεν συνδέεται στο κρεβάτι ενηλίκων.

• **ΠΡΟΣΟΧΗ:** Για να αποφευχθεί ο κίνδυνος στραγγαλισμού του παιδιού, τα συστήματα σύνδεσης στο κρεβάτι για ενήλικες πρέπει να φυλάσσονται πάντα μακριά και εκτός της κούνιας.

• **ΠΡΟΣΟΧΗ:** Για να αποφευχθεί ο κίνδυνος στραγγαλισμού του παιδιού, στο επάνω μέρος της πλευράς τη κούνιας που έρχεται σε επαφή με το κρεβάτι των γονέων, το άνω άκρο του χαμηλωμένου παραπέτου

της κούνιας δεν πρέπει να είναι πιο ψηλό από την άνω επιφάνεια του στρώματος των γονέων.

- Το προϊόν πρέπει πάντα να τοποθετείται σε οριζόντια επιφάνεια. Μην αφήνετε ποτέ το προϊόν σε επικλινή επιφάνεια με το παιδί στο εσωτερικό του.

• Δεν πρέπει να επιτρέπεται στα παιδιά να παίζουν χωρίς επιτήρηση κοντά στο προϊόν.

• Μην χρησιμοποιείτε το προϊόν χωρίς το πλαίσιο.

• Κρατήστε τους ιμάντες στερέωσης μακριά από τα παιδιά.

• Χρησιμοποιείτε μόνο το στρώμα που παρέχεται με το προϊόν ή ενδεχόμενα στρώματα αντικατάστασης που έχουν εγκριθεί από την Artsana.

• **ΠΡΟΣΟΧΗ:** Μην χρησιμοποιείτε πάνω από ένα στρώμα στο προϊόν. Χρησιμοποιείτε πάντα το στρωματάκι που παρέχεται μαζί με το προϊόν.

• **ΠΡΟΣΟΧΗ:** Χρησιμοποιείτε πάντα το στρωματάκι που πωλείται μαζί με το κρεβάτακι, μην τοποθετείτε ένα δεύτερο στρωματάκι, υπάρχει κίνδυνος ασφυξίας.

• **ΠΡΟΣΟΧΗ:** Επιτρέπεται να δώσετε κλίση στην κούνια, όταν είναι αποσπασμένη από το κρεβάτακι, με μέγιστη διαφορά 2 θέσεων ανάμεσα στο ένα πόδι και το άλλο.

• Τα νεογέννητα μπορεί να πάθουν ασφυξία λόγω των σεντονιών και των μαλακών κουβερτών. Αποφύγετε να τοποθετείτε μαξιλάρια ή παρόμοια αντικείμενα κάτω από το νεογέννητο για μεγαλύτερη άνεση κατά τη διάρκεια του ύπνου.

• Χρησιμοποιείτε την κούνια στη “Διαμόρφωση Co-Sleeping (Στερέωση στο κρεβάτι)” μόνο με κρεβάτια που έχουν τις διαστάσεις που υποδεικνύονται στην εικόνα αναφοράς στην αρχή του χειριδίου.

• Μην αφήνετε στο εσωτερικό του προϊόντος κανένα αντικείμενο που μπορεί να μειώσει το βάθος του.

• Μην τοποθετείτε την κούνια κοντά σε τοίχους και εμπόδια, για να αποφευχθεί ο

κίνδυνος παγίδευσης.

- Μην αφήνετε στο εσωτερικό του προϊόντος μικρά αντικείμενα, υπάρχει κίνδυνος κατάποσής τους.
- Χρησιμοποιείτε μόνο ανταλλακτικά που εγκρίνονται από τον κατασκευαστή. Μην εφαρμόζετε στο προϊόν αξεσουάρ που δεν παρέχονται από τον κατασκευαστή.
- Μην κάνετε ρυθμίσεις στο προϊόν όταν είναι μέσα το παιδί.
- Όταν χρησιμοποιείται στη “Διαμόρφωση Co-sleeping” (στερεωμένο στο κρεβάτι), ποτέ δεν πρέπει να χρησιμοποιείται σε κεκλιμένη θέση.
- Μην μετακινείτε το προϊόν με το παιδί μέσα σε αυτό.
- Μην χρησιμοποιείτε το προϊόν σε περισσότερα από ένα παιδιά κάθε φορά.
- **ΠΡΟΣΟΧΗ:** Μην τοποθετείται το προϊόν κοντά σε ένα άλλο προϊόν, που θα μπορούσε να αποτελέσει κίνδυνο ασφυξίας ή στραγγαλισμού, π.χ. σχοινιά, κουρτίνες ή παρόμοια. Για να αποφύγετε τον κίνδυνο πνιγμού μη δίνετε στο παιδί ή μην τοποθετείτε κοντά του αντικείμενα με κορδόνια.
- Η παρατεταμένη έκθεση στον ήλιο μπορεί να προκαλέσει αλλαγές στο χρώμα του προϊόντος. Έπειτα από παρατεταμένη έκθεση του προϊόντος σε υψηλές θερμοκρασίες, περιμένετε λίγα λεπτά πριν βάλετε το παιδί μέσα.
- Όλα τα ρακόρ συναρμολόγησης πρέπει να σφίγγονται πάντα σωστά, σώστε ιδιαίτερη προσοχή σε τυχόν χαλαρές βίδες, γιατί το παιδί μπορεί να παγιδεύσει μέρη του σώματος ή ρούχα (π.χ. χορδές, κολιέ, κορδέλες από πιπίλες για νεογέννητα, κ.λπ.), με επακόλουθο κίνδυνο στραγγαλισμού.
- Όταν το προϊόν δεν χρησιμοποιείται, φυλάξτε το μακριά από τα παιδιά.
- **ΠΡΟΣΟΧΗ:** Κατά τη χρήση, να βεβαιώνετε ότι τα σεντόνια, οι κουβέρτες, κ.λπ. δεν μπαίνουν στο χώρο της κούνιας.

#### ΕΞΑΡΤΗΜΑΤΑ

- Α. Στήριγμα για τα πόδια με ροδάκια
- Β. Στήριγμα για τα πόδια με αντιολισθητικά ποδαράκια
- Γ. Κεντρικό πλαίσιο στήριξης
- Δ. Ίμάντες στερέωσης

- Ε. Υφασμάτινη επένδυση
- Φ. Στρώμα με αφαιρούμενο κάλυμμα
- Γ. Επάνω σωληνοειδές πλαίσιο
- Η. Αφαιρούμενο επάνω σωληνοειδές πλαίσιο
- Ι. Τσάντα

- A1) Κουμπί ρύθμισης ύψους
- A2) Αφαιρούμενο στήριγμα πλαισίου
- A3) Ένδειξη ύψους
- A4) Κουμπί απεμπλοκής για τα περιστρεφόμενα ποδαράκια
- A5) Αρθρωτά ποδαράκια
- A6) Ροδάκια με φρένο
- B1) Αντιολισθητικά ποδαράκια
- B2) Υποστήριγμα σύνδεσης άνω κατασκευής
- C1) Ράβδος συνένωσης
- C2) Κουμπί στερέωσης της υφασμάτινης επένδυσης
- C3) Γκριζα άκρα στερέωσης
- D1) Κόκκινα άκρα αγκύρωσης
- E1) Ταινία με κλιπ στερέωσης
- E2) Τσελάκι
- E3) Φερμουάρ αφαίρεσης υφάσματος
- E4) Φερμουάρ για το άνοιγμα στη λειτουργία co-sleeping
- E5) Διχτυωτό παράθυρο
- E6) Πλαϊνό άκρο συγκράτησης
- G1) Συνένωση για τα ποδαράκια
- H1) Κουμπί απασφάλισης του αφαιρούμενου σωλήνα

#### ΣΥΝΑΡΜΟΛΟΓΗΣΗ ΤΗΣ ΚΟΥΝΙΑΣ

1. Πιάστε το στήριγμα για τα πόδια και αφήστε να κυλήσει προς τα επάνω ο εξωτερικός σωλήνας μέχρι να ακούσετε το ΚΛΙΚ που σημαίνει ότι έχει ασφαλίσει στην πρώτη θέση (εικ. 1). Ακολουθήστε την ίδια διαδικασία για να συναρμολογήσετε και το άλλο στήριγμα για τα πόδια.
2. Στερεώστε το κεντρικό πλαίσιο στα 2 ποδαράκια όπως φαίνεται στην εικόνα 2. Θα ακουστεί ένα ΚΛΙΚ που σημαίνει ότι η ράβδος έχει μπει σωστά στο πλαίσιο (εικ. 3).
- ΠΡΟΣΟΧΗ:** γυρίστε τα κόκκινα άκρα από τους ιμάντες στην ίδια πλευρά που είναι τα αρθρωτά ποδαράκια (εικ. 4).
3. Συναρμολογήστε το επάνω πλαίσιο και τοποθετήστε το ύφασμα στα ποδαράκια αφού πρώτα βεβαιωθείτε ότι ο σωλήνας από το ποδαράκι έχει κυλήσει μέσα στο πλαϊνό τσελάκι του υφάσματος (εικ. 5). Ακολουθήστε την ίδια διαδικασία και στις δύο πλευρές.
4. Στη συνέχεια στερεώστε το επάνω πλαίσιο στα ποδαράκια αφού τοποθετήσετε το ειδικό πλαστικό στήριγμα όπως φαίνεται στην εικόνα 6. Σπρώξτε προς τα κάτω μέχρι να ακούσετε το ΚΛΙΚ, που σημαίνει ότι έχει στερεωθεί σωστά (εικ. 7). Ακολουθήστε την ίδια διαδικασία και στις δύο πλευρές.
5. Στερεώστε την υφασμάτινη επένδυση στο κεντρικό πλαίσιο αφού πρώτα τοποθετήσετε τις 2 ταινίες με τα κλιπ στερέωσης στο κάτω μέρος της επένδυσης (εικ. 8).
6. Τοποθετήστε το στρωματάκι στον πάτο της κούνιας (εικ. 9).
7. Για να ασφαλίσετε τα 2 ροδάκια της κούνιας, χαμηλώστε τους μοχλούς που ενεργοποιούν τα φρένα (εικ. 10).

Τώρα η κούνια είναι έτοιμη για χρήση.

**ΠΡΟΣΟΧΗ:** βεβαιωθείτε ότι όλα τα σημεία συνένωσης έχουν ενωθεί σωστά και ότι τα φερμουάρ είναι κλεισμένα μέχρι τέλους.

**ΠΡΟΣΟΧΗ:** Μη χρησιμοποιείτε την κούνια όταν τα αρθρωτά πόδια έχουν περιστραφεί τελείως ή εν μέρει και εάν δεν είναι ασφαλισμένα (εικ. 11). Η σωστή θέση του προϊόντος φαίνεται στην εικόνα 12. Σε περίπτωση που σκοντάψετε στα ποδαράκια και γυρίσουν, μετακινήστε τα στη σωστή θέση αφού ανασηκώσετε ελαφρά την κούνια.

#### ΡΥΘΜΙΣΗ ΤΟΥ ΥΨΟΥΣ ΤΗΣ ΚΟΥΝΙΑΣ

Μπορείτε να ρυθμίσετε το ύψος της κούνιας σε διάφορες θέσεις. Για να ρυθμίσετε το ύψος, τραβήξτε προς τα επάνω το κουμπί ρύθμισης και ανασηκώστε την κούνια μέχρι τη θέση που επιθυμείτε (εικ. 13). Επαναλάβετε την ίδια διαδικασία στην άλλη πλευρά. Μπορείτε να γείρετε ελαφρά τη βάση της κούνιας εάν ρυθμίσετε τα 2 ποδαράκια σε διαφορετικά ύψη (εικ. 14).

**ΠΡΟΣΟΧΗ:** μπορείτε να ρυθμίσετε τα ποδαράκια ώστε να έχουν το



πολύ 2 θέσεις διαφορά μεταξύ τους (παραδείγματος χάριν: το δεξί ποδαράκι είναι στη θέση 3 και το αριστερό στη θέση 1, βλέπε εικ. 15). **ΠΡΟΣΟΧΗ:** το κεφάλι του παιδιού πρέπει πάντα να βρίσκεται από την πλευρά που είναι πιο ψηλά (εικ. 16).

### ΛΕΙΤΟΥΡΓΙΑ CO-SLEEPING (ΣΤΕΡΕΩΣΗ ΣΤΟ ΚΡΕΒΑΤΙ)

Μπορείτε να στερεώσετε την κούνια στο κρεβάτι των γονιών (λειτουργία co-sleeping).

#### ΠΡΟΣΟΧΗ – ΣΗΜΑΝΤΙΚΟ ΓΙΑ ΤΗΝ ΑΣΦΑΛΕΙΑ ΤΟΥ ΠΑΙΔΙΟΥ ΣΑΣ

Η λειτουργία αυτή επιτρέπεται μόνο με τα είδη κρεβατιών που τηρούν τους όρους που περιγράφονται στην παρούσα ενότητα.

Συγκεκριμένα, το άκρο της κούνιας πρέπει να εφάπτεται πάντα στο στρώμα των γονιών και το στρώμα των γονιών να είναι πάντα όσο το δυνατόν καλύτερα ευθυγραμμισμένο με το άκρο συγκράτησης της κούνιας (βλέπε εικ. 17). Επίσης, η κούνια πρέπει να είναι καλά αγκυρωμένη στο πλαίσιο του κρεβατιού των γονιών ή στη βάση του στρώματός τους (τάβλες ή σομιέδες).

**ΠΡΟΣΟΧΗ:** βεβαιωθείτε ότι το πλαίσιο της κούνιας στη λειτουργία co-sleeping δεν προσκρούει στο κρεβάτι των γονιών.

**ΠΡΟΣΟΧΗ:** Κατά τη χρήση, βεβαιωθείτε ότι τα σεντόνια, οι κουβέρτες κλπ δεν καλύπτουν ολόκληρη την κούνια.

8. Ανοίξτε το πλευρό της κούνιας όπου βρίσκεται το παράθυρο από τα φερμουάρ αφού τα κατεβάσατε μέχρι τέλους (εικ. 18).

9. Στη συνέχεια πατήστε το κουμπί απασφάλισης του αφαιρούμενου σωλήνα και αφαιρέστε τον εν μέρει πρώτα από τη μία πλευρά και μετά από την άλλη (εικ. 19). Αφού αφαιρέσετε το σωλήνα και από τις δύο πλευρές, ενώστε τον στα ποδαράκια του πλαισίου με τα ειδικά στηρίγματα (εικ. 20).

**ΠΡΟΣΟΧΗ:** χαμηλώστε το σωλήνα μόνο σε περίπτωση που επιθυμείτε να χρησιμοποιήσετε την κούνια στη λειτουργία co-sleeping.

10. Τοποθετήστε την κούνια δίπλα στο κρεβάτι των γονιών και βεβαιωθείτε ότι βρίσκεται στο ίδιο ύψος με το στρώμα των γονιών.

**ΠΡΟΣΟΧΗ:** το στρώμα των γονιών πρέπει να είναι πάντα πιο ψηλά από το πλαίσιο άκρο συγκράτησης της κούνιας (εικ. 21).

**ΠΡΟΣΟΧΗ:** στη λειτουργία co-sleeping τα 2 ποδαράκια της κούνιας πρέπει να είναι πάντα στο ίδιο ύψος.

11. Για να στερεώσετε την κούνια στο κρεβάτι των γονιών (στη λειτουργία co-sleeping), χρησιμοποιήστε τους δύο ιμάντες που παρέχονται. Οι ιμάντες βρίσκονται στο κάτω τσεπάκι της υφασματικής επένδυσης (εικ. 22).

12. Στερεώστε ταγκρίζα άκρα από τους ιμάντες κάτω από την υφασματική επένδυση και στις δύο πλευρές. Φροντίστε να τοποθετήσετε τα κόκκινα άκρα πάνω από την ταινία του ιμάντα όπως φαίνεται στην εικόνα 23.

13. Στη συνέχεια περάστε τον ιμάντα από κάτω προς τα επάνω γύρω από το πλαίσιο του κρεβατιού των γονιών (εικ. 24) και στερεώστε το κόκκινο άκρο έτσι ώστε να σχηματιστεί μια θηλιά (εικ. 25). Επαναλάβετε τη διαδικασία και στην άλλη πλευρά. Για να στερεώσετε ευκολότερα τα άκρα από τους ιμάντες, συνιστάται να απομακρύνετε ελαφρά την κούνια από το κρεβάτι των γονιών.

14. Στο σημείο αυτό, τοποθετήστε την κούνια παράλληλα στο κρεβάτι των γονιών και τραβήξτε δυνατά τους ιμάντες για να σφιχτείτε τη θηλιά (εικ. 26). Ακολουθήστε τη διαδικασία αυτή και στην άλλη πλευρά και ρυθμίστε τους ιμάντες ώστε η κούνια να εφάπτεται πλήρως στο στρώμα των γονιών.

**ΠΡΟΣΟΧΗ:** πριν από κάθε χρήση να βεβαιώνετε ότι δεν υπάρχει καθόλου κενό ανάμεσα στο στρώμα των γονιών και το άκρο της κούνιας. Εάν δεν εφάπτεται πλήρως, τραβήξτε με δύναμη τους ιμάντες μέχρι να διαπιστώσετε πως δεν υπάρχει κανένα κενό μεταξύ του στρώματος και της κούνιας.

15. Τοποθετήστε το κομμάτι από τους ιμάντες που περισσεύει μέσα στο τσεπάκι της υφασματικής επένδυσης.

16. Ασφαλίστε τα ποδαράκια της κούνιας όπως περιγράφεται στο σημείο 7.

Εάν, κατά τις εργασίες στερέωσης της κούνιας στο κρεβάτι των γονιών, δεν καταφέρατε να βγάλετε τα ποδαράκια της κούνιας κάτω από το στρώμα των γονιών, μπορείτε να ακολουθήσετε τις οδηγίες που περιγράφονται στα προηγούμενα σημεία και να στρέψετε τα αρθρωτά ποδαράκια της κούνιας για να την στερεώσετε καλά στο

κρεβάτι των γονιών.

Για να στρέψετε τα ποδαράκια, τραβήξτε το κουμπί που μπλοκάρει τα ποδαράκια και γυρίστε τα με το χέρι προς τα μέσα (εικ. 27).

**ΠΡΟΣΟΧΗ:** Η χρήση του προϊόντος επιτρέπεται μόνο σε κρεβάτια/στρώματα που έχουν ίσιες πλευρές. Απαγορεύεται η χρήση του προϊόντος σε στρογγυλά κρεβάτια/στρώματα καθώς και σε στρώματα νερού.

**ΠΡΟΣΟΧΗ:** Όταν το προϊόν χρησιμοποιείται στη «Λειτουργία Co-Sleeping (Στερέωση στο κρεβάτι)», θα πρέπει πάντα να συναρμολογείται στη μακριά πλευρά του κρεβατιού. ΜΗΝ τοποθετείτε το προϊόν στα πόδια ή στο προσέφαλο του κρεβατιού.

### ΣΥΜΒΟΥΛΕΣ ΣΥΝΤΗΡΗΣΗΣ

Η κούνια και το στρωματάκι είναι επενδεδυμένα με ένα ύφασμα που είναι ανθεκτικό, αφαιρείται εύκολα και πλένεται.

Οι εργασίες τοποθέτησης/αφαίρεσης της επένδυσης πρέπει να πραγματοποιούνται αποκλειστικά από ενήλικες. Να βεβαιώνετε τακτικά ότι το προϊόν δεν έχει υποστεί φθορά και ότι δεν έχει σπάσει σε κανένα σημείο. Σε περίπτωση που διαπιστώσετε κάποια φθορά, πιάψτε να το χρησιμοποιείτε και φυλάξτε το μακριά από παιδιά. Όταν πλένετε τα υφάσματα, να τηρείτε σχολαστικά τις οδηγίες στην ετικέτα. Όταν καθαρίζετε τα υφάσματα, μη χρησιμοποιείτε διαλυτικά, διαβρωτικά ή πολύ επιθετικά προϊόντα.



Πλένεται στο χέρι σε κρύο νερό



Μη χρησιμοποιείτε χλωρίνη



Μη στεγνώνετε με μηχανικά μέσα



Μη σιδερώνετε



Μην υποβάλλετε σε στεγνό καθάρισμα

Επειτα από κάθε πλύση, να ελέγχετε την ανθεκτικότητα του υφάσματος και των ραφών.

**ΠΡΟΣΟΧΗ:** Όταν βάζετε/βγάζετε την επένδυση, να πιάνετε με προσοχή τα σημεία που έχουν υφάσμα για να μην τα σκίσετε ή τα καταστρέψετε κατά λάθος.

**ΠΡΟΣΟΧΗ:** Οι εργασίες τοποθέτησης και αφαίρεσης της επένδυσης ενδέχεται να απαιτούν λίγο χρόνο και πρέπει να πραγματοποιούνται από ενήλικες.

### ΣΤΡΩΣΙΜΟ ΤΟΥ ΚΡΕΒΑΤΙΟΥ

Μπορείτε να απαγκιστρώσετε την κούνια από το κρεβάτι των γονιών για να το στρώσετε πιο εύκολα. Αρκεί να λύσετε ταγκρίζα άκρα που έχετε βάλει κάτω από την υφασματική επένδυση.

Όταν αγκιστρώσετε ξανά την κούνια στο κρεβάτι των γονιών, τραβήξτε πάλι τους ιμάντες για να βεβαιωθείτε ότι η κούνια έχει στερεωθεί καλά και σταθερά στο κρεβάτι των γονιών. Φροντίστε να ακολουθήσετε σχολαστικά όλα τα σημεία που περιγράφονται παραπάνω στην ενότητα "Λειτουργία co-sleeping (στερέωση στο κρεβάτι)".

### ΑΦΑΙΡΕΣΗ ΚΑΛΥΜΜΑΤΟΣ

17. Βγάλτε το στρωματάκι και ξεκομψώστε τα κουμπία στο κάτω μέρος του υφασματίου πλαισίου (εικ. 28).

18. Πατήστε τα κουμπία που υπάρχουν στα σημεία που ενώνουν τα πόδια (εικ. 29) και τραβήξτε προς τα επάνω το επάνω σωληνωτό πλαίσιο για να βγάλετε την υφασματική επένδυση από τα πόδια (εικ. 30). Ακολουθήστε τη διαδικασία αυτή και στις δύο πλευρές.

19. Ανοίξτε τα πλαίσια φερμουάρ που βρίσκονται από την πλευρά του παράθυρου και πατήστε τα κουμπία απασφάλισης του αφαιρούμενου επάνω σωληνωτού πλαισίου όπως εξηγείται στην ενότητα "Λειτουργία co-sleeping (στερέωση στο κρεβάτι)". Στη συνέχεια βγάλτε το αφαιρούμενο επάνω σωληνωτό πλαίσιο (εικ. 31), και προσέξτε να μην φθείρετε την εσωτερική επένδυση.

20. Ανοίξτε το φερμουάρ που υπάρχει στο επάνω άκρο της κούνιας και βγάλτε τελείως την υφασματική επένδυση (εικ. 32).

### ΑΠΟΣΥΝΑΡΜΟΛΟΓΗΣΗ ΤΗΣ ΚΟΥΝΙΑΣ

Μπορείτε να αποσυναρμολογήσετε τελείως την κούνια για να την





βάλετε μέσα στην τσάντα που παρέχεται με το προϊόν. Για να αποσυναρμολογήσετε την κούνια, επαναλάβετε τη διαδικασία που περιγράφεται στα βήματα 17-18 στην ενότητα "Αφαίρεση καλυμμάτων". Στη συνέχεια ξεκουμπώστε το κεντρικό πλαίσιο στήριξης πατώντας τις ράβδους συνένωσης και στα δύο πόδια της κούνιας (εικ. 33).

#### **ΕΓΓΥΗΣΗ**

Το προϊόν είναι εγγυημένο για κάθε παράλειψη συμμόρφωσης υπό κανονικές συνθήκες χρήσης όπως προβλέπεται από τις οδηγίες χρήσης. Συνεπώς, η εγγύηση δεν θα ισχύει, αν οι ζημιές οφείλονται σε ακατάλληλη χρήση, φθορά ή τυχαία γεγονότα. Για τη διάρκεια της εγγύησης σχετικά με παραλείψεις συμμόρφωσης, ανατρέξτε στις ειδικές διατάξεις των εθνικών κανονισμών που ισχύουν στη χώρα αγοράς, εφόσον προβλέπονται.



## ÖNEMLİ-DİKKATLİ BİR ŞEKİLDE OKUYUN VE İLERİDE BAŞVURMAK ÜZERE SAKLAYIN.

**UYARI:** BOĞULMA TEHLİKESİNİ ÖNLEMEK İÇİN, ÜRÜNÜ KULLANMADAN ÖNCE BU PLASTİK ÖRTÜYÜ ÇIKARINIZ. BU ÖRTÜ İMHA EDİLMELİ VEYA BEBEKLERDEN VE ÇOCUKLARDAN UZAK TUTULMALIDIR.

- **UYARI:** Bu ürünü önce talimat kitapçığını okumadan kullanmayınız.
- **UYARI:** Ürün, 0 ila 5/6 ay arasındaki, ağırlığı 9 kg'a kadar olan çocukların kullanımına yöneliktir.
- **UYARI:** Çocuğunuz oturmaya, dizleri üzerinde durmaya ya da kendini yukarıya çekebilmeye başladığında, bu ürün artık çocuğunuz için uygun değildir.
- **UYARI:** Beşiğe ek ürün yerleştirilmesi, boğulmaya yol açabilir.
- **UYARI:** Herhangi bir parçanın kırık, yırtık veya eksik olması durumunda ürünü kullanmayınız.
- **UYARI:** Herhangi bir parçası kayıp, zarar görmüş ya da kırılmışsa, ürünü "Beşik Yapılandırması" ve/veya "Yakın Uyuma Yapılandırması"nda KULLANMAYINIZ. İhtiyaç duyulması halinde, yedek parçalar ve kullanım talimatları için Artsana SPA ile iletişime geçiniz. Kayıp, zarar görmüş ya da kırılmış parçaları, Orijinal Ekipman Üreticisi tarafından üretilmemiş parçalarla ya da Artsana SPA tarafından onaylanmamış parçalarla değiştirmeyiniz.
- **UYARI:** Bileşenler listesi için kullanıcı kılavuzuna başvurunuz. Gevşek, zarar görmüş ya da kayıp parça olmadığından emin olmak için ürünü düzenli olarak kontrol edin.

- **UYARI:** Her bir kullanım şekli için gereken tüm parçaları her zaman kullanınız.
- **UYARI:** Sigaralardan, çıplak alevlerden ve beşiğin yakınındaki elektrikli soba veya gaz sobası vs. gibi diğer ısı kaynaklarından doğabilecek yanma riskinin bilincinde olunuz.
- Montajdan önce, ürünün ve tüm bileşenlerinin taşıma sırasında hasar görmemiş olduklarını kontrol ediniz. Herhangi bir parçası hasarlıysa, çocukların erişemeyeceği bir yerde muhafaza ediniz ve ürünü kullanmayınız.
- Ürünü kullanan yetişkinin, çalışma şeklini tam olarak bildiğinden emin olunuz.
- **UYARI:** Ürün yalnızca, tüm kilitleme mekanizmaları takıldığında kullanıma hazırdır. Kullanımdan önce emniyetli bir şekilde sabitlendiklerinden emin olunuz.
- **UYARI:** Çocuğunuz yalnızken ve ürün "Beşik Yapılandırması"ndayken, yan kısmın kaldırılmış ve kapalı konumda kilitlenmiş ve beşiğin üst çevresi ile hizalanmış olduğundan daima emin olunuz.
- Ürün kullanılırken, özellikle de "beşik yapılandırmasında" iken, tekerlekler her zaman kilitli olmalıdır.
- Ürünün açılmasına, ayarlanmasına, bağlanmasına ve montajına ilişkin tüm işlemler bir yetişkin tarafından gerçekleştirilmelidir.
- "Yanda Uyuma Yapılandırması"nda (yatağa bağlı) kullanmadan önce, ürünün doğru şekilde bağlanmış ve monte edilmiş olduğundan emin olunuz. Beşiği ebeveyn yatağından itmeye çalışarak, her kullanımdan önce bağlantı sisteminin tutuşunu kontrol ediniz.
- Sabitleme kemerleri ambalajın içinde yer almaktadır. Diğer bağlantı sistemleri kullanılmamalıdır.
- Beşik "Yakın Uyuma Yapılandırması"ndayken (yatağa bağlı) çocuğunuzun kafasının sıkışmasından kaynaklanan boğulma tehlikesini önlemek için, talimat kitapçığında açıklandığı gibi, sabitleme kemerleriyle düzgün bir şekilde ebeveyn

yatağına bağlanmalıdır.

- **UYARI:** Ürün "Yakın Uyuma Yapılandırması"ndayken (yatağa bağlı) çocuğu beşiğe yerleştirmeden önce, sabitleme kemerlerinin bağlandığından ve doğru bir şekilde sıkıldığından emin olunuz. Ürün, ebeveyn yatağının minderine takılmalı ve yakın uyuma beşiğinin en alt kısmı ile ebeveyn yatak minderi arasında boşluk olmamalıdır.
- Yakın uyuma beşiğinin en alt kısmı ile ebeveyn yatak minderi arasında boşluk varsa, ürünü KULLANMAYINIZ.
- Ebeveyn yatağı ile beşik arasındaki alanı ya da boşlukları yastık, battaniye, çarşaf ya da boğulma tehlikesine neden olabilecek diğer malzemelerle doldurmuyunuz.
- **TEHLİKE!** Ebeveyn yatağına takılı değilken, katlanabilir taraf her zaman kaldırılmalı ve kilitlenmelidir.
- **UYARI:** Boğulma tehlikesini önlemek için, beşiği ebeveyn yatağına bağlama sistemleri daima beşiğin dışında ve uzağında tutulmalıdır.
- **UYARI:** Beşiğin ebeveyn yatağına temas eden tarafının üst kısmında boğulma tehlikesinden kaçınmak için, beşiğin alçaltılan tarafının üst kenarı, ebeveyn yatağının üst yüzeyinden daha yüksek olmamalıdır.
- Ürün her zaman düz bir yüzey üzerine yerleştirilmelidir. Ürünü, çocuğunuz içindeyken kesinlikle eğimli bir yüzey üzerinde bırakmayınız.
- Gözetim altında olmayan çocukların ürünün yakınlarında oynamalarına izin verilmemelidir.
- Ürünü çerçevesiz olarak kullanmayınız.
- Sabitleme kemerlerini çocukların erişemeyeceği yerlerde tutunuz.
- Yalnızca ürünle birlikte verilen yatağı ya da Artsana tarafından onaylanan yedek yatakları kullanınız.
- **UYARI:** Ürünün içinde birden fazla yatak kullanmayınız. Yalnızca ürün ile birlikte gönderilen yatağı kullanınız.
- **UYARI:** Yalnızca beşik ile birlikte

satılan yatağı kullanınız. İkinci bir yatak eklemeyiniz; boğulma tehlikesi yaratabilir.

- **UYARI:** Yatağa takılı değilken, beşiğe, bir ayak desteği ile diğeri arasında en fazla 2 konum farkı olacak şekilde eğim verilebilir.
- Bebekler, yumuşak yatak takımı üstünde boğulabilir. Uyuyan yeni doğan bebeklerin altına ilave konfor için yastıklar veya benzeri malzemeler koymaktan kaçınınız.
- Beşiği "Yakın Uyuma Yapılandırması"nda (yatağa bağlı) yalnızca kılavuzun başındaki referans şekilde gösterilen ölçülerdeki yataklarla kullanınız.
- Ürünün içerisinde ürünün derinliğini azaltabilecek herhangi bir nesne bırakmayınız.
- Çocuğun sıkışmasını önlemek için, beşiği duvarlara ya da engellere yakın yerleştirmeyiniz.
- Ürünün içerisinde yutulabilecek küçük nesnelere bırakmayınız.
- Yalnızca üretici tarafından onaylanan yedek parçaları kullanınız. Ürüne, üretici tarafından temin edilmemiş olan herhangi bir aksesuar takmayınız.
- Çocuk içerisindeyken üründe ayarlamalar yapmayınız.
- Çocuk içerisindeyken ürünü hareket ettirmeyiniz.
- Ürünü bir defada birden fazla çocuk için kullanmayınız.
- **UYARI:** Ürünü kablo, perde vs. gibi nefessiz kalma veya boğulma riskleri teşkil edebilecek herhangi başka bir ürünün yanına yerleştirmeyiniz. Boğulma tehlikelerini önlemek için çocuğunuza asla ipli cisimler vermeyiniz ya da bu cisimleri çocuğunuzun erişebileceği yerlerde bırakmayınız.
- Uzun süre doğrudan güneş ışığına maruz kalması, ürünün renginin solmasına neden olabilir. Ürün uzun süre yüksek sıcaklığa maruz kalmışsa, çocuğunuzu içine yerleştirmeden önce birkaç dakika bekleyiniz.
- Tüm montaj bağlantıları doğru bir şekilde takılmalıdır. Çocuğun vücudu ya

da kıyafetleri (bağcıklar, kolyeler, emzik zincirleri vb.) sıkışarak boğulma tehlikesine neden olabileceğinden, gevşek vidalar olmadığından emin olunuz.

- Kullanılmadığı zamanlarda, ürünü çocukların erişiminden uzak tutunuz.
- **UYARI:** Kullanım sırasında, çarşafların, battaniyelerin vb. beşik alanına girmediğinden emin olunuz.

## B LE ENLER

- A. Tekerlekli bacak desteği
- B. Kayma önleyici ayaklı bacak desteği
- C. Merkez destek yapısı
- D. Sabitleme kayı ları
- E. Kuma kılıfı
- F. Kılıfı çıkartılabilir ilte
- G. Üst boru yapısı
- H. Çıkartılabilir üst boru yapısı
- I. Çanta

- A1) Yükseklik ayar tu u
- A2) Çıkartılabilir yapı deste i
- A3) Yükseklik göstergesi
- A4) Yatak tipine göre kapanabilen ayak serbest bırakma tuşu
- A5) Mafsalı ayaklar
- A6) Frenli tekerlekler
- B1) Kaymayı önleyici ayaklar
- B2) Üst yapı bağlama desteği
- C1) Takma pimi
- C2) Kuma kılıfı sabitleme düğmesi
- C3) Gri sabitleme tokaları
- D1) Kırmızı takma tokaları
- E1) Klipsli erit
- E2) Cep
- E3) Kuma çıkarma fermuarı
- E4) Birlikte uyuma modu için açma fermuarı
- E5) A lı pencere
- E6) Yan kenar
- G1) Bacak kancası
- H1) Çıkartılabilir boru serbest bırakma düğmesi

## BE N MONTAJI

1. Bacak desteğini elinize alarak ilk konumda bloke olduğuna dair bir 'klik' sesi duyana kadar dı boruyu yukarıya do ru kaydırınız. (Resim 1) Aynı işlemi di er bacak desteği için de tekrarlayınız.

2. Merkez destek yapısını resim 2'de gösterildi i gibi 2 baca a takınız. Yapının doğru olarak takıldı nı belirten bir 'klik' sesi duyacaksınız. (Resim 3)

**UYARI:** Gri tokaları mafsalı ayakların bulundu u aynı tarafa çe viriniz. (Resim 4)

3. Önce bacak borusunu kumaşın yan cebine kaydırarak üst yapı ve kuma ı bacaklara takınız. (Resim 5) Aynı işlemi diğ er tarafa da tekrarlayınız.

4. Plastik deste i resim 6'da gösterildi i gibi yerle tirerek üst yapıyı bacaklara sabitleyiniz. Tam olarak takıldığına dair bir 'klik' sesi duyana kadar a ağıya do ru (Resim 7) aynı i lemi d er tarafa da tekrarlayınız.

5. Kılıfın alt tarafında bulunan klipsli 2 eridi ba layarak kuma kılıfı ana yapıya sabitleyiniz. (Resim 8)

6. İlteyi be i in dibine yerle tiriniz. (Resim 9)

7. Frenleri etkinle tiren kolları indirerek be i in 2 tekerle ini bloke

ediniz. (Resim 10)

Böylece beşik kullanıma hazırız.

**UYARI:** Tüm bileşenlerin doğru takıldığını ve fermuarların sonuna kadar kapalı oldu unu kontrol ediniz.

**UYARI:** Beşiği mafsalı ayakları kısmı veya tam olarak çevrilmiş veya serbest bırakılmış halde kullanmayınız. (Resim 11) Doğru kullanım konum resim 12'de gösterilmiştir. Eğer yanlışlıkla mafsalı ayaklara çarparsanız, beşiği hafifçe kaldırarak tekrar doğru konuma getiriniz.

## BE K YÜKSEKL NİN AYARI

Be i in yüksekli ini farklı konumlarda ayarlamak mümkündür. Yüksekli i ayarlamak için ayar tuşunu yukarıya do ru kaldırınız ve be i i istediğiniz konuma kadar kaldırınız. (Resim 13) Aynı işlemi diğ er tarafa da tekrarlayınız.

2 baca ı farklı yüksekliklere ayarlayarak be i in tabanını hafifçe eğmek mümkündür. (Resim 14)

**UYARI:** ki bacak arasında maksimum 2 konum farkı ile be i i eğmek mümkündür (örnek: sa bacak konum 3'te sol bacak konum 1'de, resim 15'e bakınız).

**UYARI:** Çocu un ba ı daima daha yüksek tarafa konumlandırılmalıdır. (Resim 16)

## B RL KTE UYUMA MODU (YATA A SAB TLEME)

Be i i anne baba yatağına takmak mümkündür. (Birlikte uyuma modu).

**UYARI – ÇOCU UNUZUN GÜVENL Ç N ÖNEML D R**

Bu kullanım yalnızca bu paragrafta belirtilen tüm koşullara uyulmasına olanak tanıyan yatak tipleri ile yerine getirilebilir.

Özellikle be i in kenarı daima anne baba yata ının minderine yapışık olmalı ve anne baba yatağının minderi mümkün olduğu kadar be i in kenarı ile aynı yükseklikte olmalıdır. (Resim 17) Ayrıca be ik, anne baba yatağının yapısını veya minder desteine (yaylı veya çatal) sağlamca takılabilir durumda olmalıdır.

**UYARI:** Birlikte uyuma modunda iken be i in anne baba yata ı ile çakışmamasına uyarı ediniz.

**UYARI:** Be i in kullanımı sırasında çar af, battaniye ve benzer cismin be ik alanına girmemesine uyarı ediniz.

8. Yan fermuarları sonuna kadar açarak be i in pencereli tarafını açınız. (Resim 18)

9. Daha sonra çıkartılabilir borunun serbest bırakma düğmesine basınız ve kısmı olarak önce bir tarafından sonra diğ erinden sıyrınız. (Resim 19) lemi her iki tarafa da tamamladıktan sonra boruyu sıyrınız ve ilgili destekler yardımıyla yapının bacaklarına takınız. (Resim 20)

**UYARI:** Boru alçak durumda iken be i i yalnızca birlikte uyuma modunda kullanınız.

10. Be i i anne baba yatağına yakla tırınız ve be i in yata a göre yüksekli ini kontrol ediniz. uyarı: Anne baba yata ının minderinin yüksekliği daima be i in yan kenarına göre büyük olmalıdır. (Resim 21)

**UYARI:** Birlikte uyuma modunda beşiğin 2 bacağı daima aynı yükseklikte ayarlanmalıdır.

11. Beşiği anne baba yatağına takmak için (Birlikte uyuma modu) ürüne birlikte gelen kayış çiftini kullanınız. Kayışlar kumaş kılıfın alt cebinde bulunur. (Resim 22)

12. Gri tokaları kumaş kılıfın altına her iki tarafa takınız. Kırmızı tokaların resim 23'de gösterildiği gibi kayışın üstüne gelecek şekilde yerleştirilmiş olmasına uyarı ediniz.

13. Daha sonra kayış altan yukarıya gelecek şekilde anne baba yatağının etrafına geçiriniz (Resim 24) ve bir ilmik oluşturacak şekilde kırmızı tokayı takınız. (Resim 25) Aynı işlemi diğ er tarafa da tekrarlayınız. Daha kolay bir montaj için tokaları taktığınız sırada beşiği anne baba yatağından hafif aralıkta tutmanız tavsiye edilir.

14. Bu noktada beşiği anne baba yatağına yaklaştırınız ve kayışları iyice çekerek ilmiği sıkınız. (Resim 26) İşlemi önce bir tarafta, sonra diğer tarafta da yerine getiriniz ve beşik anne baba yatağı ile sıkıca temas yapana kadar kayışları ayarlayınız.

**UYARI:** Her kullanımdan önce daima anne baba yatağının minderleri ile beşik kenarı arasında hiç boşluk olmamasına uyarı ediniz. Eğer boşluk mevcut ise, kayışları iyice çekerek boşluğu yok ediniz. 15. Fazlalık kayış kısmını kılıfın altında bulunan cebe yerleştiriniz. 16. Beşiğin tekerleklerini nokta 7'de belirtildiği gibi bloke ediniz.

Beşiği, anne baba yatağına sabitleme işlemleri sırasında beşiğin ayaklarını anne baba yatağının altına sokmak mümkün değilse, yukarıda belirtilen talimatlara uyarak ve beşiği yatağa yaklaştırma sırasında mafsalı ayakları çevirerek, beşiği yatağa takmak mümkündür.

Ayakları çevirmek için çevirmeyi bloke eden düğmeyi çekiniz ve bir elle beşiğin ayaklarını içe doğru çeviriniz (Resim 27).

**UYARI:** Ürünün kullanımı yalnızca yanları dik olan yatak ve/veya ilte/minder ile kullanılabilir. Ürün, yuvarlak yatak ve/veya ilte ya da su minderleri ile kesinlikle kullanılmamalıdır.

**UYARI:** Ürün "Birlikte Uyuma Modunda" (Yatağa Sabitleme)" kullanıldı ı zaman, daima yata ın uzun kenarına takılmalıdır. Ürünü yatak ba ına veya ayak ba ına MONTE ETMEY N Z.

### BAKIM ÖNERİLERİ

Be ik ve ilte dayanıklı, tamamen çıkartılabilir ve yıkanabilir bir kılıfa sahiptir.

Kılıfın çıkartma/giydirme işlemleri, yalnızca bir yetişkin tarafından yerine getirilmelidir. Düzenli olarak ürünün aşınmış, kopmuş olmadığını ya da eksik parçaların bulunmadığını kontrol ediniz. Bir parçanın kopuk, bozuk veya eksik olması durumunda ürünü kullanmayınız ve çocukların ulaşamayacağı yerde saklayınız.

Kumaşı yıkama sırasında, etikette belirtilen talimatlara uyunuz. Temizlik için çözücü veya aşındırıcı ürün kullanmayınız.



Elde so uk su ile yıkayınız.



Çama ır suyu kullanmayınız.



Makinede kurutmayınız.



Ütülemeyiniz.



Kuru temizleme yapmayınız.

Her yıkamadan sonra kuma ın ve dikişlerin sağlamlılığını kontrol ediniz.

**UYARI:** Kılıfın çıkartma/giydirme i lemleri sırasında yırtılma veya kazara hasarları önlemek için kuma ı ikazlice kullanınız.

**UYARI:** Kılıfın çıkartma/giydirme i lemleri birkaç dakika sürebilir ve yalnızca bir yetişkin tarafından yerine getirilmelidir.

### YATAĞIN DÜZELTİLMESİ

Yatağın düzeltilmesini kolaylaştırmak için beşiği anne baba yatağından ayırmak mümkündür. Bunu gerçekleştirmek için kumaş kılıfın altında bulunan gri tokaları açmak yeterlidir.

Beşiği tekrar anne baba yatağına takmak ve sağlamca sabitlemek için bağlama kayışlarını iyice çekiniz. Daha önce "Birlikte Uyuma (Yatağa Sabitleme)" bölümünde belirtilen tüm noktalara uyulmasına uyarı ediniz.

### KILIFIN ÇIKARTILABİLİRLİĞİ

17. ilteyi çıkartınız ve kumaşın alt kısmında bulunan düğmeleri açınız. (Resim 28).

18. Bacak kancası üzerinde bulunan tuşlara basınız (Resim 29) ve üst boruyu yukarıya doğru çekerek kumaş kılıfı bacaklardan sıyrınız. (Resim 30) Bu işlemleri her iki tarafta da yerine getiriniz.

19. Pencerenin yan tarafında bulunan yan fermuarlarını "Birlikte Uyuma (Yatağa Sabitleme)" bölümünde belirtildiği gibi açınız ve üst çıkartılabilir borunun serbest bırakma tuşlarına basınız. Daha sonra kılıfın iç kısmına zarar vermeye uyarı ederek üst çıkartılabilir boruyu sıyrınız. (Resim 31).

20. Be i ın üst kenarında bulunan fermuarı açınız ve kumaş kılıfı tamamen sıyrıp çıkarınız. (Resim 32).

### BE N SÖKÜLMESİ

Be i i tamamen söküp ürünle birlikte gelen çantada saklamak mümkündür. Be i i sökmek için "Kılıfın Çıkartılabilirliği" bölümünde 17-18 maddelerinde belirtilen işlemleri yerine getiriniz. Daha sonra be için her iki bacağındaki takma pimlerine basarak merkez destek yapısını serbest bırakınız. (Resim 33)

### GARANTİ

Ürün, kullanım talimatlarında belirtilen normal kullanım koşulları altında uygunluğa ilişkin tüm kusurlara karşı garanti edilmiştir. Bu nedenle garanti, hatalı kullanım, aşınma veya kazara meydana gelen olaylardan kaynaklanan hasarlar durumunda geçerli değildir.

Uygunluğa ilişkin kusurlara dair garantinin süresi için, mevcut olan durumlarda lütfen satın alınan ülkede geçerli ulusal kanunların özel hükümlerine bakınız.



## **ВАЖНО - СОХРАНИТЬ ДЛЯ ОБРАЩЕНИЯ В БУДУЩЕМ - ВНИМАТЕЛЬНО ПРОЧИТАТЬ.**

**ВНИМАНИЕ:** ВО ИЗБЕЖАНИЕ РИСКА УДУШЕНИЯ СНИМИТЕ ПЛАСТИКОВУЮ УПАКОВКУ ПЕРЕД ИСПОЛЬЗОВАНИЕМ ИЗДЕЛИЯ. НЕОБХОДИМО РАЗОРВАТЬ ПЛАСТИКОВЫЙ ПАКЕТ ИЛИ ДЕРЖАТЬ ЕГО ВНЕ ЗОНЫ ДОСТУПА МЛАДЕНЦЕВ И ДРУГИХ ДЕТЕЙ.

• **ВНИМАНИЕ:** Не используйте данное изделие, не прочитав предварительно инструкцию по эксплуатации.

• **ВНИМАНИЕ:** Изделие предназначено для детей от рождения и до 0 - 5/6 месяцев, весом не более 9 кг.

• **ВНИМАНИЕ:** Прекратите использование изделия для ребенка, который в состоянии сидеть самостоятельно, становиться на колени или подтягиваться.

• **ВНИМАНИЕ:** Размещение внутри какого-либо дополнительного изделия может стать причиной удушья.

• **ВНИМАНИЕ:** Не используйте изделие с поломанными, вырванными или недостающими частями.

• **ВНИМАНИЕ:** НЕ ИСПОЛЬЗУЙТЕ изделие в конфигурации "Колыбель" и (или) "Co-Sleeping", если какой-либо из компонентов отсутствует, поврежден или сломан. При необходимости обращайтесь в компанию Artsana SPA для получения запчастей и инструкций по эксплуатации. Не заменяйте отсутствующие, поврежденные или сломанные детали неоригинальными

компонентами, не утверждёнными компанией Artsana SPA.

• **ВНИМАНИЕ:** Список компонентов изделия указан в данной инструкции по эксплуатации. Периодически осматривайте изделие, чтобы убедиться в отсутствии ослабленных винтов, повреждений или утери компонентов.

• **ВНИМАНИЕ:** Используйте всегда все детали, требуемые для каждой конфигурации применения.

• **ВНИМАНИЕ:** Обратите внимание на риск ожогов от сигарет, открытого пламени и других источников тепла, таких как электрические и газовые плиты и т. д., находящихся рядом с колыбелью.

• Перед сборкой изделия необходимо убедиться в целостности его компонентов; при обнаружении повреждений вследствие перевозки не используйте изделие и храните его в недоступном для детей месте.

• Убедитесь в том, что пользователи изделия ознакомлены с его функционированием.

• **ВНИМАНИЕ:** Изделие готово к использованию, только если активированы все блокировочные механизмы. Перед началом использования внимательно проверьте правильную установку блокировочных механизмов.

• **ВНИМАНИЕ:** В конфигурации «Колыбель» всегда проверяйте, чтобы боковой бортик был поднят и заблокирован в закрытом положении на одном уровне с верхней частью колыбели.

• Когда изделие используется в конфигурации «Колыбель», колёса должны быть всегда заблокированы.

• Все операции по раскладыванию и регулировке изделия, а также по установке аксессуаров, должны проводиться только взрослыми лицами.

• Перед использованием в конфигурации Co-Sleeping (крепление к кровати



родителей) следует убедиться, что изделие правильно установлено и закреплено. Перед каждым использованием проверяйте надёжность системы крепления, потянув колыбель Co-Sleeping в направлении, противоположном кровати родителей.

- Ремни крепления входят в комплект кровати. Пользователь не должен использовать другие системы крепления.

- Во избежание риска защемления головы колыбель в конфигурации Co-Sleeping (крепление к кровати родителей) должна быть правильным образом прикреплена к кровати родителей с использованием привязных ремней, в соответствии с инструкциями по эксплуатации.

- **ВНИМАНИЕ:** Когда изделие используется в конфигурации Co-Sleeping (крепление к кровати родителей), прежде чем поместить туда ребёнка, следует убедиться, что привязные ремни правильно закреплены и натянуты. Изделие должно быть прикреплено к матрасу родительской кровати таким образом, чтобы между изделием и матрасом не было щелей.

- Если между более низкой частью колыбели Co-sleeping и матрасом кровати родителей имеется щель, изделие использовать НЕЛЬЗЯ.

- Не закрывайте свободное пространство между матрасом родителей и детской кроваткой подушками, одеялами, простынями и любыми другими вещами, которые могут создать риск удушья.

- **ОПАСНО!** Когда колыбель не прикреплена к кровати родителей, боковой бортик должен быть всегда поднят и заблокирован.

- **ВНИМАНИЕ:** Во избежание риска удушья системы крепления к кровати родителей должны быть расположены за пределами колыбели и как можно дальше от неё.

- **ВНИМАНИЕ:** Во избежание риска удушья ребёнка, верхний край опущенной стенки кроватки Next2Me (со стороны родительской кровати) не должен располагаться выше матраса родителей.

- Изделие должно быть всегда установлено на горизонтальную поверхность. Никогда не оставляйте кроватку на наклонной поверхности, когда в ней находится ребенок.

- Никогда не позволяйте детям играть рядом с кроваткой без присмотра взрослых.

- Не используйте изделие без каркаса.

- Держите ремни крепления вне доступа детей.

- Используйте только матрас, входящий в комплект изделия, или запасной матрас, утверждённый компанией Artsana.

- **ВНИМАНИЕ:** Не кладите в кроватку более одного матраса. Используйте только матрас, входящий в комплект данного изделия.

- **ВНИМАНИЕ:** Используйте только матрас, входящий в комплект данной кроватки. Не добавляйте второй матрас, это может создать риск удушья.

- **ВНИМАНИЕ:** Разрешается наклонять колыбель с максимальным отклонением 2 положения между ножками.

- Существует опасность удушья новорожденного ребенка мягкими постельными принадлежностями. Не подкладывайте подушки или подобные предметы под голову новорожденного для повышения комфорта.

- Используйте кроватку в варианте Co-Sleeping (крепление к кровати родителей) только с кроватями, имеющими размеры, указанные на рисунке в начале инструкции.

- Не оставляйте в колыбели никаких предметов, которые могут уменьшить ее глубину.

- Не устанавливайте колыбель возле стен и препятствий для предотвращения



риска защемления.

- Не оставляйте внутри мелкие предметы, которые можно проглотить.
- Используйте только запасные части, утвержденные изготовителем. Не прикрепляйте к изделию аксессуары, если они не поставлены самим производителем.
- Не выполняйте регулировку высоты кровати, когда в ней находится ребёнок.
- При использовании в конфигурации Co-sleeping (крепление к кровати родителей), не используйте колыбель в наклонном положении.
- Не перемещайте колыбель с ребёнком внутри.
- Не используйте изделие для нескольких малышей одновременно.
- **ВНИМАНИЕ:** Не ставьте изделие рядом с предметами, которые могут стать причиной удушья или удушения, напр., шнуры, шторы и т. п. Во избежание удушения не давайте ребёнку и не оставляйте возле него предметы со шнурами.
- При длительном пребывании на солнце возможно изменение цвета изделия. При продолжительном пребывании изделия под воздействием высоких температур следует подождать несколько минут и только потом усаживать в него ребенка.
- Все крепёжные детали должны быть затянуты надлежащим образом. Обращайте внимание на любые ослабленные винты, так как ребёнок может зацепиться за них какой-либо частью тела или одежды (например, шнурами, завязками, лентами для пустышек и т. п.), и это может создать риск удушения.
- Если Вы не пользуетесь изделием, храните его в недоступном для детей месте.
- **ВНИМАНИЕ:** Во время использования проверяйте, чтобы постельное бельё, одеяла и т. п. не попадали в колыбель.

## КОМПОНЕНТЫ

- A. Опора для ножек с колесиками
- B. Опора для ножек на противоскользящих лапах
- C. Центральная опорная конструкция
- D. Крепежные ремни
- E. Текстильная обивка
- F. Матрас со съёмным чехлом
- G. Верхняя трубчатая конструкция
- H. Верхняя съёмная трубчатая конструкция
- I. Сумка

- A1) Кнопка для регулировки высоты
- A2) Опора для съёмной конструкции
- A3) Указатель высоты
- A4) Кнопка для снятия с блокировки поворачивающихся ножек
- A5) Шарнирные ножки
- A6) Колесики на тормозах
- B1) Противоскользящие лапы
- B2) Опора для прикрепления верхней конструкции
- C1) Крепежный штифт
- C2) Кнопка для фиксации текстильной обивки
- C3) Серые фиксажные пряжки
- D1) Красные пряжки для крепления
- E1) Лента с клипсой-зажимом
- E2) Карман
- E3) Молния для снятия текстильной обивки
- E4) Молния раскрытия для режима «Co-Sleeping»
- E5) Сетчатое окошко
- E6) Боковой удерживающий бортик
- G1) Механизм закрепления ножек
- H1) Кнопка для открепления съёмной трубчатой конструкции

## СБОРКА КРОВАТКИ-МАНЕЖА

1. Возьмитесь за опору ножек, протянув вверх наружную трубчатую конструкцию до защелкивания в первом положении (Рис. 1). Повторите эту же операцию для второй опоры ножек.
2. Прикрепите центральную опорную конструкцию к 2 ножкам, как показано на рисунке 2. ЩЕЛЧОК штифта свидетельствует о правильном закреплении конструкции (Рис. 3).

**ВНИМАНИЕ!** Поверните серые пряжки в ту же сторону, что и шарнирные ножки (Рис. 4).

3. Установите верхнюю конструкцию и обивку на ножки, пропустив вначале трубчатую конструкцию ножки внутрь бокового кармана обивки (Рис. 5). Эти действия следует выполнить с обеих сторон.
4. Затем зафиксируйте верхнюю конструкцию к ножкам, вставляя специальное пластиковое основание, как показано на рисунке 6. Протолкните вниз до ЩЕЛЧКА, свидетельствующего о правильном закреплении (Рис. 7). Эти действия следует выполнить с обеих сторон.
5. Зафиксируйте текстильную обивку к центральной конструкции с помощью 2 лент с клипсами-зажимами, расположенными в нижней части обивки (Рис. 8).
6. Поместите матрасик на дно кровати (Рис. 9).
7. Заблокируйте 2 колеса кровати, опустив рычаги, приводящие в действие тормоза (Рис. 10).

Теперь кровать готова к использованию.

**ВНИМАНИЕ!** Проверьте, что все крепления правильно задействованы и молнии застегнуты и заблокированы в конечных позициях.

**ВНИМАНИЕ!** Не используйте кровать, если шарнирные ножки частично или полностью повернуты или разблокированы (Рис. 11). Правильное положение для использования показано на рисунке 12. В случае случайного удара шарнирных ножек необходимо установить их в правильное положение, слегка приподняв кровать.

## РЕГУЛИРОВКА СПИНКИ ПО ВЫСОТЕ

Можно отрегулировать высоту кровати-манежа в одном из нескольких положений. Чтобы отрегулировать высоту, потяните вверх кнопку регулировки и приподнимите кровать в нужное



положение (Рис. 13). Выполните эти же действия с противоположной стороны.  
Можно слегка наклонить основание кровати, устанавливая 2 ножки на разную высоту (Рис. 14).

**ВНИМАНИЕ!** Наклонять кровать разрешается так, чтобы разница между ножками составляла не более 2 позиций (например: правая ножка в положении 3 и левая ножка в положении 1, см. рис. 15).

**ВНИМАНИЕ!** Голова ребенка должна находиться на более приподнятой стороне (Рис. 16).

### РЕЖИМ «CO-SLEEPING» (КРЕПЛЕНИЕ К КРОВАТИ)

Можно прикрепить кровать к родительской кровати (режим «Co-Sleeping»).

**ВНИМАНИЕ – ВАЖНО ДЛЯ БЕЗОПАСНОСТИ ВАШЕГО РЕБЕНКА**  
Этот режим может использоваться только с такими типами родительской кровати, которые обеспечивают соблюдение всех условий, описанных в этом параграфе.

В частности, бортик кровати-манежа должен всегда плотно прилегать к матрасу родительской кровати, а сам матрас родительской кровати должен быть максимально выровнен относительно высоты удерживающего бортика кровати-манежа (см. Рис. 17). Кроме того, кровать-манеж должна быть прочно прикреплена к каркасу родительской кровати или к опорной поверхности матраса (сетке или рейкам).

**ВНИМАНИЕ!** Проверьте, что каркас кровати-манежа в режиме «Co-Sleeping» не сталкивается с родительской кроватью.

**ВНИМАНИЕ!** Во время использования убедитесь в том, что простыни, покрывала и пр. не перекрывают пространство кровати-манежа.

8. Раскройте сторону кровати-манежа с сетчатым окошком, расстегнув боковые молнии до конца (Рис. 18).

9. Затем нажмите на кнопку снятия с блокировки съемной трубчатой конструкции и выньте ее сначала с одной, а потом с другой стороны (Рис. 19). После того, как операция выполнена с обеих сторон, выньте трубчатую конструкцию и прикрепите ее к ножкам каркаса, используя специальные опоры (Рис. 20).

**ВНИМАНИЕ!** Кроватьку-манеж с опущенной трубчатой конструкцией можно использовать только в режиме «Co-Sleeping».

10. Привдвиньте кроватьку-манеж вплотную к родительской кровати и проверьте высоту кровати относительно матраса родительской кровати.

**ВНИМАНИЕ!** Высота родительского матраса должна всегда превышать высоту бокового удерживающего бортика кровати-манежа (Рис. 21).

**ВНИМАНИЕ!** В режиме «Co-Sleeping» 2 ножки кровати-манежа должны быть всегда отрегулированы на одинаковую высоту.

11. Чтобы прикрепить кроватьку-манеж к родительской кровати (режим «Co-Sleeping»), используйте пару ремней, входящих в состав изделия. Ремни находятся в нижнем кармане текстильной обивки (Рис. 22).

12. Закрепите серые пряжки под текстильной обивкой с обеих сторон. Следите за тем, чтобы красные пряжки располагались над тесьмой ремня, как показано на рисунке 23.

13. Затем пропустите ремень снизу вверх вокруг каркаса родительской кровати (Рис. 24) и пристегните красную пряжку, чтобы сформировать петлю (Рис. 25). Повторите операцию с другой стороны. Чтобы облегчить установку, во время закрепления пряжек желательно держать кроватьку-манеж на легком отдалении от родительской кровати.

14. После чего привдвиньте кроватьку-манеж вплотную к родительской кровати и затяните петлю, энергично потянув за ремни (Рис. 26). Выполните эти действия сначала с одной, потом с другой стороны, регулируя ремни так, чтобы кроватьку-манеж плотно прилегала к матрасу родительской кровати.

**ВНИМАНИЕ!** Перед каждым использованием обязательно проверьте, что между матрасом родительской кровати и бортиком кровати-манежа не остается свободного пространства. В противном случае энергично подтяните ремни, чтобы достичь требуемого положения.

15. Лишний участок ремня можно уложить в карман, расположенный на дне текстильной обивки.

16. Заблокируйте колесики кровати-манежа, как описано в пункте 7.

Если во время действий по закреплению кровати-манежа к родительской кровати невозможно вставить ножки кровати под родительскую кровать, разрешается прикрепить кроватьку в любом случае, следуя операциям, описанным в предыдущих пунктах, поворачивая дополнительно шарнирные ножки в момент приближения кровати-манежа к кровати.

Чтобы повернуть ножки: потяните за кнопку снятия с блокировки поворачивающихся ножек и поверните вручную ножки кровати-манежа наружу (Рис. 27).

**ВНИМАНИЕ!** Использование изделия разрешается только с кроватями и/или матрасами, имеющими прямые углы. Запрещается использовать изделие с круглыми кроватями и/или матрасами или с водяными матрасами.

**ВНИМАНИЕ!** Если изделие используется в режиме «Co-Sleeping» (Крепление к кровати), его надо располагать вдоль более длинной стороны кровати. НЕ устанавливайте изделие в изножье или в изголовье кровати.

### СОВЕТЫ ПО УХОДУ

Кроватьку-манеж и матрасик имеют прочную текстильную обивку, которая является полностью съемной и пригодной для машинной стирки.

Все действия по надеванию или снятию обивки должны выполняться исключительно взрослыми лицами. Регулярно проверяйте изделие на предмет износа или возможных поломок. При обнаружении поломок не используйте изделие и храните его в недоступном для детей месте.

В отношении стирки текстильной обивки соблюдайте инструкции с этикетки.

Для чистки не используйте растворители, абразивные или слишком агрессивные средства.



Ручная стирка в холодной воде



Не отбеливать



Не подвергать механической сушке



Не гладить



Не подвергать химической чистке

После каждой стирки проверяйте ткани и швы на прочность.

**ВНИМАНИЕ!** Во время снятия или надевания требуется особая осторожность с текстильной обивкой, чтобы избежать случайных разрывов или повреждений.

**ВНИМАНИЕ!** Операции по снятию и надеванию обивки могут занять несколько минут и должны выполняться взрослым лицом.

### КАК ЗАСТЕЛИТЬ КРОВАТКУ-МАНЕЖ


Кроватьку-манеж можно отсоединить от родительской кровати, чтобы облегчить ежедневное застилание. Для этого достаточно отстегнуть серые пряжки, расположенные под текстильной обивкой. При повторном закреплении кровати-манежа к родительской кровати снова подтяните ремни, чтобы обеспечить плотное и надежное присоединение кровати к родительской кровати. Следите, чтобы все пункты, описанные ранее в параграфе «Режим Co-sleeping (крепление к кровати)» были выполнены.

### СЪЕМНЫЕ ЧАСТИ

17. Снимите матрасик и отстегните кнопки в нижней части текстильной обивки (рис. 28).

18. Нажмите на кнопки, расположенные на крепежном механизме ножек (рис. 29) и потяните вверх верхнюю трубчатую конструкцию, снимая с ножек текстильную обивку (рис. 30). Эти действия следует выполнить с обеих сторон.



- 
19. Расстегните боковые молнии, расположенные сбоку от окошка, и нажмите на кнопки открепления верхней съемной трубчатой конструкции, как описано в параграфе «Режим Co-sleeping (крепление к кровати)». Вслед за этим выньте верхнюю съемную трубчатую конструкцию (рис. 31), осторожно обращаясь с внутренней частью обивки.
  20. Расстегните молнию, расположенную по верхнему краю кровати-манежа, и полностью снимите текстильную обивку (рис. 32).

### **РАЗБОРКА КРОВАТКИ-МАНЕЖА**

Кроватку-манеж можно полностью разобрать, чтобы уложить в сумку, которая стандартно поставляется с изделием. Чтобы разобрать кровать-манеж, повторите операции, описанные в пунктах 17-18 параграфа «Съемные части». Вслед за этим открепите центральную опорную конструкцию, нажав на крепежные штифты на обеих ножках кровати-манежа (рис. 33).

### **ГАРАНТИЯ**

Производитель гарантирует отсутствие дефектов соответствия при нормальных условиях использования, согласно указаниям инструкции по эксплуатации. Гарантия не будет действительна в случае ущерба, обусловленного несоответствующим использованием, изнашиванием или непредвиденными обстоятельствами. Гарантийный срок устанавливается государственными стандартами страны приобретения (ГОСТ), если таковые имеются.

**UK** ЛІЖЕЧКО-МАНЕЖ CHICCO NEXT2ME AIR

## ВАЖЛИВО - ЗБЕРЕЖІТЬ ДЛЯ ВИКОРИСТАННЯ В МАЙБУТНЬОМУ - ЧИТАЙТЕ УВАЖНО.

**УВАГА:** ЩОБ УНИКнути удушення, зніміть це пластикове покриття, перш ніж використовувати виріб. Це пластикове покриття необхідно знищити або тримати подалі від новонароджених дітей.

- **УВАГА:** Не використовуйте цей виріб, не прочитавши спочатку інструкцію з експлуатації.
- **УВАГА:** Використовувати виріб можна для дитини віком від народження і до 0 - 5/6 місяців, до досягнення ваги не більше 9 кг.
- **УВАГА:** Слід припинити використання виробу для дитини, яка в змозі самостійно сидіти, ставати на коліна або підводитись на ноги.
- **УВАГА:** Розміщення будь-якого додаткового виробу може спричинити удушення.
- **УВАГА:** Не використовуйте виріб, якщо яка-небудь деталь пошкоджена, розірвана або відсутня.
- **УВАГА:** НЕ ВИКОРИСТОВУЙТЕ виріб в «Режимі колиски» і/або в «Режимі сумісного сну», якщо будь-який компонент відсутній, пошкоджений або поломаний. Звертайтеся у компанію Artsana SPA за запасними частинами та інструкціями з експлуатації у разі необхідності. Не замінійте відсутні, пошкоджені або розірвані деталі неоригінальними деталями та деталями, не схваленими компанією Artsana SPA.
- **УВАГА:** Ознайомтесь з переліком деталей в інструкції. Періодично перевіряйте виріб, щоб переконатись у надійності

з'єднань, відсутності пошкоджень або відсутніх деталей.

- **УВАГА:** Завжди використовуйте всі деталі, необхідні для кожного варіанта використання.
- **УВАГА:** Не забувайте про ризик опіків сигаретами, відкритим вогнем і іншими джерелами тепла, такими як електричні пічі, газові пічі і т. ін. поблизу колиски.
- Перед збиранням переконайтесь в тому, що виріб та всі його деталі не пошкоджені при транспортуванні. В іншому разі не користуйтеся виробом і тримайте його в недоступному для дітей місці.
- Користувачі виробу повинні добре знати принципи його роботи.
- **УВАГА:** Виріб готовий до використання, лише коли задіяні всі механізми блокування. Уважно перевірте, щоб вони були задіяні до використання виробу.
- **УВАГА:** Коли дитина знаходиться під наглядом виробу, який використовується в режимі «Колиска», завжди перевіряйте, щоб борт був піднятий та заблокований у закритому положенні та знаходився на одному рівні з верхнім периметром колиски.
- Коли виріб використовується, і особливо в режимі «Колиска», колеса завжди повинні бути заблоковані.
- Всі операції з розкладання та регулювання, кріплення та розміщення виробу повинні виконуватись виключно дорослою особою.
- Перед використанням виробу у режимі «сумісного сну (кріплення до батьківського ліжка)» перевірте правильне кріплення та розташування виробу. Перед кожним використанням перевіряйте надійність системи фіксації, відтягнувши додаткове ліжечко Co-Sleeping від батьківського ліжка.
- Кріпильні ремені входять у комплект, і користувач не повинен використовувати інші системи фіксації.
- Щоб запобігти небезпеці удушення внаслідок захвату голови, коліску

в режимі «сумісного сну (кріплення до батьківського ліжка)» необхідно правильно прикріпити до ліжка батьків відповідно до інструкції з експлуатації, використовуючи з'єднуючі ремені.

- **УВАГА:** Під час використання виробу в режимі «сумісного сну (кріплення до батьківського ліжка)», перш ніж класти дитину, перевірте, щоб з'єднувальні ремені були правильно прикріплені та натягнуті. Виріб має бути прикріплений до матрацу батьківського ліжка так, щоб не залишалось щілин між виробом та матрацом батьків.
- Якщо між нижньою частиною ліжечка Co-sleeping та матрацом батьків є щілини, НЕ використовуйте виріб.
- Не заповнюйте простори або щілини між матрацом батьків та колискою подушками, ковдрами, простирадлами або будь-якими предметами, які можуть створювати небезпеку удушення.
- **НЕБЕЗПЕКА!** Необхідно завжди піднімати та блокувати борт, якщо дитяче ліжечко не прикріплено до батьківського ліжка.
- **УВАГА:** Щоб уникнути ризику удушення дитини, системи кріплення до батьківського ліжка завжди мають триматися подалі і за межами дитячої колиски.
- **УВАГА:** Щоб уникнути небезпеки удушення дитини, у верхній частині тієї сторони колиски, яка контактує з ліжком батьків, не можна, щоб верхній край опущеного борту колиски знаходився вище поверхні матраца батьків.
- Виріб завжди необхідно встановлювати на рівній горизонтальній поверхні. Ні в якому разі не залишайте виріб з дитиною на похилій поверхні.
- Не дозволяйте дітям гратися без нагляду поблизу виробу.
- Не використовуйте виріб без каркаса.
- Тримайте кріпильні ремені подалі від дітей.
- Використовуйте виріб лише з матрацом, що постачається в комплекті з виробом,

або змінні матраци, схвалені компанією Artsana.

- **УВАГА:** Не кладіть у виріб більше одного матраца. Використовуйте лише матрац, який продається разом з виробом.
- **УВАГА:** Використовуйте лише матрац, який продається з цією колискою, не додавайте другий матрац, оскільки існує ризик удушення.
- **УВАГА:** Дозволяється нахилити колиску так, щоб максимальна різниця між однією ніжкою та іншою складала не більше 2 положень.
- Новонароджені можуть задихнутись при використанні постільної білизни та м'яких ковдр. Не кладіть подушки або аналогічні речі під новонародженого для забезпечення більшого комфорту під час сну.
- Використовуйте колиску в режимі «сумісного сну (кріплення до батьківського ліжка)» лише з ліжками, що мають розміри, вказані на малюнку на початку інструкції.
- Не залишайте всередині виробу жодних речей, які можуть зменшити його глибину.
- Не ставте колиску поруч зі стінами та перешкодами, щоб уникнути потрапляння дитини у пастку.
- Не залишайте всередині виробу маленькі предмети, оскільки дитина може їх проковтнути.
- Використовуйте лише запчастини, схвалені виробником. Не прикріплюйте до виробу аксесуари, якщо вони не поставлені самим виробником.
- Не регулюйте висоту виробу, коли в ньому знаходиться дитина.
- Коли колиска використовується в «Режимі сумісного сну» (прикріплена до ліжка), ніколи не використовуйте її у нахиленому положенні.
- Не переставляйте виріб, коли в ньому знаходиться дитина.
- Не використовуйте виріб для кількох малюків одночасно.
- **УВАГА:** Не ставте цей виріб поруч з іншим виробом, який може створювати

небезпеку удушення, наприклад, тасьми, занавіски і т. ін. Щоб запобігти ризику удушення, не залишайте поруч з дитиною і не давайте їй речі, які мають тасьму або мотузки.

- При тривалому перебуванні на сонці можлива зміна кольору виробу. Після тривалого перебування виробу при високих температурах зачекайте кілька хвилин перед тим, як покласти дитину в колиску.
- Всі кріпильні з'єднання завжди необхідно правильно затягувати. Звертайте увагу на вкручені гвинти, оскільки дитина може зачепитися за них частинами тіла або одягу (наприклад, шнурки, ланцюжки, бандажі для годування груддю тощо), наражаючись на небезпеку удушення.
- Тримайте виріб подалі від дітей, коли Ви ним не користуєтесь.
- **УВАГА:** Під час використання перевіряйте, щоб простирядла, ковдри і т. ін. не перекривали простір колиски.

## КОМПОНЕНТИ

- A. Опора для ніжок з коліщатами
- B. Опора для ніжок на протиковзних лапах
- C. Центральна опорна конструкція
- D. Кріпильні ремені
- E. Текстильна оббивка
- F. Матрац зі знімним чохлом
- G. Верхня трубчаста конструкція
- H. Верхня знімна трубчаста конструкція
- I. Сумка

- A1) Кнопка для регулювання висоти
- A2) Опора для знімної конструкції
- A3) Показчик висоти
- A4) Кнопка для розблокування поворотних ніжок
- A5) Шарнірні ніжки
- A6) Коліщатка на гальмах
- B1) Лапи з протиковзним покриттям
- B2) Опора для кріплення верхньої конструкції
- C1) Кріпильний штифт
- C2) Кнопка для фіксації текстильної оббивки
- C3) Сірі фіксажні пряжки
- D1) Червоні пряжки для кріплення
- E1) Стрічка з кліпсою-затискачем
- E2) Кишеня
- E3) Блискавка для зняття текстильної оббивки
- E4) Блискавка розкриття для режиму «Co-sleeping»
- E5) Сітчасте віконце
- E6) Боковий утримуючий бортик
- G1) Механізм закріплення ніжок
- H1) Кнопка для відкріплення знімної трубчастої конструкції

## МОНТАЖ ЛІЖЧКА-МАНЕЖУ

1. Візьміться за опору ніжок, простягнувши вгору зовнішню трубчасту конструкцію до фіксації в першому положенні (Мал. 1).

2. Повторіть цю ж операцію для другої опори ніжок.
2. Прикріпіть центральну опорну конструкцію до 2-х ніжок, як показано на малюнку 2. КЛАЦАННЯ штифта свідчить про правильне закріплення конструкції (Мал. 3).

**УВАГА!** Оберніть сірі пряжки в ту ж сторону, що й шарнірні ніжки (Мал. 4).

3. Встановіть верхню конструкцію і оббивку на ніжки, пропустивши спочатку трубчасту конструкцію ніжки всередину бокової кишені оббивки (Мал. 5). Ці дії слід виконати з обох сторін.
4. Потім зафіксуйте верхню конструкцію до ніжок, вставляючи спеціальну пластикову опору, як показано на малюнку 6. Протисніть її вниз так, щоб пролунало клацання, що свідчить про правильне закріплення (Мал. 7). Ці дії слід виконати з обох сторін.
5. Зафіксуйте текстильну оббивку до центральної конструкції за допомогою 2-х стрічок з кліпсами-затискачами, розташованими в нижній частині оббивки (Мал. 8).
6. Помістіть матрацик на дно ліжечка-манежу (Рис.9).
7. Заблокуйте 2 коліщатка ліжечка-манежу, опустивши важелі, що приводять у дію гальма (Мал. 10).

Тепер ліжечко-манеж готове до використання.

**УВАГА!** Перевірте, що всі кріплення правильно задіяні і блискавки застебнуті і заблоковані в кінцевих позиціях.

**УВАГА!** Не використовуйте ліжечко-манеж, якщо шарнірні ніжки частково або повністю повернені або розблоковані (Мал. 11). Правильне положення для використання показано на малюнку 12. У разі випадкового удару шарнірних ніжок необхідно встановити їх у правильне положення, злегка піднявши ліжечко-манеж.

## РЕГУЛЮВАННЯ СПИНКИ ЗА ВИСОТОЮ

Можна відрегулювати висоту ліжечка-манежу в одному з декількох положень. Щоб відрегулювати висоту, потягніть вгору кнопку регулювання і підніміть ліжечко в потрібне положення (Мал. 13). Виконайте ці ж дії з протилежного боку.

Можна злегка нахилити опору ліжечка-манежу, регулюючи 2 ніжки на різну висоту (Мал. 14).

**УВАГА!** Нахилити ліжечко дозволяється так, щоб різниця між ніжками становила не більше 2 позицій (наприклад: права ніжка в положенні 3 і ліва ніжка в положенні 1, див. Мал. 15).

**УВАГА!** Голова дитини повинна знаходитися на більш піднесеному боці (Мал. 16).

## РЕЖИМ «CO-SLEEPING» (КРІПЛЕННЯ ДО ЛІЖКА)

Можна прикріпити ліжечко-манеж до батьківського ліжка (режим «Co-sleeping»).

### **УВАГА - ВАЖЛИВО ДЛЯ БЕЗПЕКИ ВАШОГО ДИТИНИ**

Цей режим може використовуватися тільки з такими типами ліжка, які забезпечують дотримання всіх умов, описаних в цьому параграфі.

Зокрема, бортик ліжечка-манежу повинен завжди щільно прилягати до матраца батьківського ліжка, а сам матрац батьківського ліжка повинен бути максимально вирівняним щодо висоти утримуючого бортика ліжечка-манежу (див. Мал. 17). Крім того, ліжечко-манеж має міцно кріпитися до каркасу батьківського ліжка або до опорної поверхні матрацу (сітки або рейок).

**УВАГА!** Перевірте, що каркас ліжечка-манежу в режимі «Co-sleeping» не стикається з батьківським ліжком.

**УВАГА!** Під час використання переконайтеся в тому, що простирядла, покривала, тощо не перекривають простір ліжечка-манежу.

8. Розкрийте бік ліжечка-манежу з сітчастим віконцем, розстебнувши бічні блискавки до кінця (Мал. 18).
9. Потім натисніть на кнопку зняття з блокування знімної трубчастої конструкції і вийміть її спочатку з одного, а потім з іншого боку (Мал. 19). Після того, як операція виконана з обох сторін, вийміть трубчасту конструкцію і прикріпіть її до ніжок каркасу, використовуючи спеціальні опори (Мал. 20). **УВАГА!** Ліжечко-манеж з опущеною трубчастою конструкцією можна використовувати тільки в режимі «Co-sleeping».
10. Присуньте ліжечко-манеж впритул до батьківського ліжка і перевірте висоту ліжечка-манежу щодо матраца батьківсько-



го ліжка.

**УВАГА!** Висота батьківського матраца повинна завжди перевищувати висоту бічного утримуючого бортика ліжечка (Мал. 21).

**УВАГА!** У режимі «Co-sleeping» 2 ніжки ліжечка-манежу повинні бути завжди відрегульовані на однакову висоту.

11. Щоб прикріпити ліжечко-манеж до батьківського ліжка (режим «Co-sleeping»), використовуйте пару ременів, що входять до складу виробу. Ремені знаходяться в нижньому кишені текстильної оббивки (Мал. 22).
  12. Закріпіть сірі пряжки під текстильною оббивкою з обох сторін. Слідкуйте за тим, щоб червоні пряжки розташовувалися над тасьмою ременя, як показано на малюнку 23.
  13. Потім пропустіть ремінь знизу вгору навколо каркаса батьківського ліжка (Мал. 24) і пристебніть червону пряжку, щоб утворити петлю (Мал. 25). Повторіть операцію з іншого боку. Щоб полегшити установку, під час закріплення пряжок бажано тримати ліжечко-манеж на незначній відстані від батьківського ліжка.
  14. Після чого присуньте ліжечко-манеж впритул до батьківського ліжка і затягніть петлю, енергійно потягнувши за ремені (Мал. 26). Виконайте ці дії спочатку з одного, потім з іншого боку, регулюючи ремені так, щоб ліжечко-манеж щільно прилягало до матраца батьківського ліжка.
- УВАГА!** Перед кожним використанням обов'язково перевіряйте, що між матрацом батьківського ліжка і бортиком ліжечка не залишається вільного простору. В іншому випадку енергійно підтягніть ремені, щоб досягти необхідного положення.
15. Зайву ділянку ременя можна укласти в кишеню, розташовану на дні текстильної оббивки.
  16. Заблокуйте коліщата ліжечка-манежу, як описано в пункті 7.

Якщо під час дій по закріпленню ліжечка-манежу до батьківського ліжка неможливо вставити лапки ліжечка під батьківське ліжко, дозволяється прикріпити ліжечко-манеж в будь-якому випадку, виконуючи операції, описані у попередніх пунктах, обертаючи додатково шарнірні ніжки в момент наближення його до ліжка. Щоб обернути ніжки, потягніть за кнопку розблокування поворотних ніжок і оберніть вручну ніжки ліжечка-манежу назовні (Мал. 27).

**УВАГА!** Використання виробу дозволяється тільки з ліжками та/або матрацами, що мають прямі кути. Забороняється використовувати виріб з круглими ліжками і/або матрацами, а також з водяними матрацами.

**УВАГА!** Якщо виріб використовується в режимі «Co-Sleeping» (Кріплення до ліжка), його треба розташовувати уздовж довшої сторони ліжка. НЕ встановлюйте виріб у ногах або в узловілі ліжка.

## ПОРАДИ З ДОГЛЯДУ

Ліжечко-манеж і матраци мають міцну текстильну оббивку, яка є повністю знімною і придатною для машинного прання.

Всі дії з надягання або зняття оббивки повинні виконуватися виключно дорослими особами. Регулярно перевіряйте стан виробу з точки зору зношення і наявних розривів. В разі пошкодження не використовуйте надалі виріб і тримайте його в недоступному для дітей місці.

Щодо прання текстильної оббивки дотримуйтесь інструкцій з етикетки.

Для чищення не використовуйте розчинники, абразивні або надто агресивні засоби.



Прати вручну в холодній воді



Не відбілювати



Не сушити механічним способом



Не прасувати



Не піддавати хімічній чистці

Після кожного прання перевіряйте тканини і шви на міцність.

**УВАГА!** Під час зняття або надягання потрібна особлива обережність з текстильною оббивкою, щоб уникнути випадкових розривів або пошкоджень.

**УВАГА!** Операції зі зняття і надягання оббивки можуть зайняти кілька хвилин і повинні виконуватися дорослою особою.

## ЯК ЗАСТЕЛИТИ ЛІЖЕЧКО-МАНЕЖ

Ліжечко-манеж можна від'єднати від батьківського ліжка, щоб полегшити щоденне застилання. Для цього достатньо відстебнути сірі пряжки, розташовані під текстильною оббивкою.

При повторному закріпленні ліжечка-манежа до батьківського ліжка знову підтягніть ремені, щоб забезпечити щільне і надійне приєднання ліжечка до батьківського ліжка. Слідкуйте, щоб всі пункти, описані раніше в параграфі «Режим Co-sleeping (кріплення до ліжка)» були виконані.

## ЗНІМНІ ЧАСТИНИ

17. Зніміть матраци і відстебніть кнопки в нижній частині текстильної оббивки (мал. 28).
18. Натисніть на кнопки, розташовані на кріпильному механізмі ніжок (мал. 29) і потягніть вгору верхню трубчасту конструкцію, знімаючи з ніжок текстильну оббивку (мал. 30). Ці дії слід виконати з обох сторін.
19. Розстебніть бічні блискавки, розташовані збоку від віконця, і натисніть на кнопки відкріплення верхньої знімної трубчастої конструкції, як описано в параграфі «Режим Co-sleeping (кріплення до ліжка)». Слідом за цим вийміть верхню знімну трубчасту конструкцію (мал. 31), обережно поводячись з внутрішньою частиною оббивки.
20. Розстебніть блискавку, розташовану по верхньому краю ліжечка-манежа, і повністю зніміть текстильну оббивку (мал. 32).

## РОЗБИРАННЯ ЛІЖЕЧКА-МАНЕЖУ

Ліжечко-манеж можна повністю розібрати, щоб укласти в сумку, яка стандартно постачається з виробом. Щоб розібрати ліжечко-манеж, повторіть операції, описані в пунктах 17-18 параграфа «Знімні частини». Слідом за цим від'єднайте центральну опорну конструкцію, натиснувши на кріпильні штифти на обох ніжках ліжечка-манежа (мал. 33).

## ГАРАНТІЯ

Гарантується відповідність виробу при нормальних умовах використання, передбачених у інструкції з експлуатації.

Відтак, гарантія не буде діяти в разі ушкоджень, що з'явилися внаслідок неправильної експлуатації, зношення або випадкових подій.

Про строк дії гарантії відповідності можна дізнатися з відповідних положень чинного національного законодавства країни, в якій придбано виріб, якщо вони передбачені.

## IMPORTANTE - LER COM ATENÇÃO E GUARDAR PARA EVENTUAIS CONSULTAS.

**ATENÇÃO:** PARA EVITAR O PERIGO DE ASFIXIA, MANTER ESTE SACO PLÁSTICO LONGE DO ALCANCE DAS CRIANÇAS.

- **ATENÇÃO:** Não use este produto sem primeiro ler as instruções de uso.
- **ATENÇÃO:** Este produto é destinado a crianças entre 0 e 5/6 meses e com peso de até 9 kg.
- **ATENÇÃO:** Quando a criança é capaz de ficar sentada, se apoiar nos joelhos ou se levantar sozinha, o produto não deve mais ser usado para esta criança.
- **ATENÇÃO:** A colocação de qualquer produto adicional poderia causar asfixia.
- **ATENÇÃO:** Não use o produto se algum de seus componentes estiver rasgado, danificado ou faltando.
- **ATENÇÃO:** NÃO USE o produto no "Modo berço" e/ou "Modo de Co-Sleeping" (Fixação na cama) se algum componente estiver em falta, danificado ou quebrado. Se necessário, entre em contato com a Artsana SPA para solicitar peças de reposição e instruções de uso. Não substitua peças em falta, danificadas ou quebradas por peças que não sejam originais e aprovadas pela Artsana SPA.
- **ATENÇÃO:** Consulte o manual de instruções para a lista de peças. Controle periodicamente o produto para assegurar que nenhuma peça esteja solta, danificada ou em falta.
- **ATENÇÃO:** Use sempre todas as peças

necessárias para cada configuração de uso.

- **ATENÇÃO:** Preste atenção ao risco de queimaduras de cigarro, chamas livres e outras fontes de calor forte, como aquecedores elétricos, fogões à gás, etc. em proximidade do berço.
- Antes da montagem, controle se o produto ou qualquer um dos seus componentes sofreu algum tipo de dano durante o transporte; se notar algum defeito, o produto não deve ser utilizado e deverá ser mantido fora do alcance das crianças.
- Certifique-se de que os usuários do produto conheçam perfeitamente o seu funcionamento.
- **ATENÇÃO:** O produto estará pronto para ser usado somente depois que todos os mecanismos de bloqueio estiverem encaixados. Verifique atentamente se foram encaixados antes do uso.
- **ATENÇÃO:** Quando a criança não estiver sob supervisão no produto "Modo berço", certifique-se sempre de que a grade esteja levantada e bloqueada na posição fechada, alinhada com o perímetro superior do berço.
- Quando o produto estiver sendo usado, principalmente no "Modo berço", as rodas devem sempre estar bloqueadas.
- Todas as operações de abertura, regulação, fixação e posicionamento do produto devem ser feitas exclusivamente por um adulto.
- Antes do uso em "Modo Co-Sleeping (Fixação na cama)", verifique se o produto foi fixado e posicionado corretamente. Verifique a resistência do sistema de fixação antes de cada uso puxando o Co-Sleeping na direção oposta da cama de adultos.
- As correias de fixação estão incluídas na embalagem, o usuário não deve usar outros sistemas de fixação.
- Para que não haja risco de asfixia por causa do aprisionamento da cabeça da criança, o berço no "Modo Co-Sleeping (Fixação na cama)" deve ser fixado na cama de adultos de maneira adequada, como descrito nas

instruções de uso, utilizando as correias de fixação.

- **ATENÇÃO:** Quando o produto é usado no “Modo Co-Sleeping (Fixação na cama)”, antes de posicionar a criança verifique se as correias de fixação estão presas e tensionadas de forma correta; o produto deve ficar bem encostado no colchão da cama de adultos e não deve haver nenhum espaço entre a parte mais baixa do Co-sleeping e o colchão de adultos.
- Se houver espaços entre a parte mais baixa do Co-sleeping e o colchão para adultos, NÃO utilize o produto.
- Não preencha espaços entre o colchão dos pais e o berço com almofadas, cobertas, lençóis ou qualquer outro material que possa representar risco de asfixia.
- **PERIGO!** A grade dobrável sempre deve estar levantada e bloqueada, quando não estiver presa à cama para adultos.
- **ATENÇÃO:** Para evitar o risco de estrangulamento da criança, os sistemas de fixação à cama para adulto devem sempre ser mantidos longe e fora do berço.
- **ATENÇÃO:** Para evitar riscos de estrangulamento da criança na parte superior do lado do berço em contato com a cama dos pais, a borda superior da grade abaixada do berço nunca deve superar o colchão dos pais.
- O produto deve sempre ser colocado sobre um piso horizontal. Nunca deixe o produto sobre um piso inclinado com a criança dentro dele.
- Não deve ser permitido que crianças brinquem perto do produto sem supervisão.
- Não use o produto sem a estrutura.
- As correias de fixação devem ser mantidas fora do alcance de crianças.
- Use apenas o colchão fornecido com o produto ou colchões substitutivos aprovados pela Artsana.
- **ATENÇÃO:** Não use mais de um colchão no produto. Use apenas o colchão fornecido com o produto.

- **ATENÇÃO:** Use apenas o colchão vendido com o berço e não adicione outro colchão: risco de sufocamento.
- **ATENÇÃO:** É permitido inclinar o berço com, quando afastado da cama, uma diferença máxima de 2 posições entre uma perna e a outra.
- Recém-nascidos podem sufocar com roupa de cama ou cobertas macias. Evite colocar travesseiros ou almofadas sob o recém-nascido para deixá-lo mais confortável ao dormir.
- Use o berço em “Modo Co-Sleeping (Fixação na cama)” somente com camas com as dimensões indicadas na figura de referência do início do manual.
- Não deixe dentro do produto nenhum objeto que possa reduzir a sua profundidade.
- Não coloque o berço perto de muros ou obstáculos para evitar que a criança possa se prender.
- Não deixe dentro do produto objetos pequenos que possam ser engolidos pela criança.
- Utilize somente peças de reposição aprovadas pelo fabricante. Não aplique ao produto acessórios não fornecidos pelo fabricante.
- Não regule o produto com a criança dentro dele.
- Quando usado no “Modo Co-sleeping” (fixado na cama), nunca deve ser usado em uma posição inclinada.
- Não desloque o produto com a criança dentro dele.
- Não use o produto com mais de uma criança de cada vez.
- **ATENÇÃO:** Não coloque o produto perto de outro produto, que poderia representar um perigo de asfixia ou estrangulamento, por ex. cordas, cortinas ou similares. Para evitar riscos de estrangulamento, não dê à criança objetos com cordões e mantenha-os fora do seu alcance.
- Uma prolongada exposição ao sol poderá causar variação nas tonalidades de cor do produto. Após uma prolongada exposição

do produto a altas temperaturas, aguarde alguns minutos antes de colocar o bebê dentro do produto.

- Todas as conexões de montagem devem sempre estar apertadas corretamente, preste atenção a qualquer parafuso solto, porque a criança pode prender partes do corpo ou roupas (por exemplo, cordões, colares, fitas de chupeta para recém-nascidos, etc.), gerando assim o risco de estrangulamento.
- Quando não estiver em uso, mantenha o produto fora do alcance das crianças.
- **ATENÇÃO:** Durante o uso, certifique-se de que os lençóis, as cobertas, etc. não invadam o espaço do berço.

## COMPONENTES

- A. Suporte de pernas com rodas
- B. Suporte de pernas com pés antiderrapantes
- C. Estrutura de suporte central
- D. Correias de fixação
- E. Revestimento têxtil
- F. Colchão com capa removível
- G. Estrutura tubular superior
- H. Estrutura tubular superior removível
- I. Bolsa

- A1) Botão de regulagem de altura
- A2) Suporte de estrutura removível
- A3) Indicador de altura
- A4) Botão de desbloqueio de rotação dos pés
- A5) Pés articulados
- A6) Rodas com freio
- B1) Pés antiderrapantes
- B2) Suporte encaixe da estrutura superior
- C1) Pino de encaixe
- C2) Botão de fixação do revestimento têxtil
- C3) Fivelas cinzentas de fixação
- D1) Fivelas vermelhas de ancoragem
- E1) Fita com clip
- E2) Bolso
- E3) Zíper para remoção do tecido
- E4) Zíper de abertura co-sleeping
- E5) Janela em rede
- E6) Grade lateral de retenção
- G1) Encaixe das pernas
- H1) Botão de desencaixe do tubo removível

## MONTAGEM DO BERÇO

1. Segure o suporte de pernas fazendo deslizar o tubo exterior para cima até ouvir um ESTALO de bloqueio na primeira posição (fig. 1). Repita a mesma operação para o outro suporte de pernas.
  2. Encaixe a estrutura de suporte central nas 2 pernas, como mostra a figura 2. O ESTALO do pino indica que a estrutura encaixou corretamente (fig. 3).
- ATENÇÃO:** vire as fivelas cinzentas para o mesmo lado dos pés articulados (fig. 4).
3. Monte a estrutura superior e o tecido nas pernas, fazendo primeiro deslizar o tubo da perna para dentro da bolsa lateral do tecido (fig. 5). Execute esta operação em ambos os lados.
  4. Em seguida, fixe a estrutura superior nas pernas, introduzindo o su-

porte plástico específico, como mostra a (fig. 6). Empurre para baixo até ouvir um ESTALO indicando que está encaixado (fig. 7). Execute esta operação em ambos os lados.

5. Fixe o revestimento têxtil na estrutura central, apertando as 2 fitas com clip situadas na parte inferior do revestimento (fig. 8).
6. Coloque o colchão no fundo do berço (fig. 9).
7. Bloqueie as 2 rodas do berço, baixando as travas que acionam os freios (fig. 10).

O berço está agora pronto a ser utilizado.

**ATENÇÃO:** verifique se todos os engates estão corretamente ativados e se os zípers estão fechados até o fim e bloqueados.

**ATENÇÃO:** não utilize o berço com os pés articulados parcialmente ou totalmente dobrados ou desbloqueados (fig. 11). A posição de utilização correta é ilustrada na figura 12. No caso de choque acidental contra os pés articulados, coloque-os de novo na posição correta, levantando ligeiramente o berço.

## REGULAGEM DA ALTURA DO BERÇO

É possível regular a altura do berço em diferentes posições. Para regular a altura, puxe para cima o botão de regulagem e levante o berço até à posição desejada (fig. 13). Repita a operação do lado oposto.

É possível inclinar ligeiramente a base do berço, regulando as 2 pernas para diferentes alturas (fig. 14).

**ATENÇÃO:** é permitido inclinar o berço com um intervalo máximo de 2 posições entre uma perna e outra (exemplo: perna direita na posição 3 e perna esquerda na posição 1 (fig. 15).

**ATENÇÃO:** a cabeça do bebê deve ficar sempre do lado mais alto (fig. 16).

## MODALIDADE DE CO-SLEEPING (FIXAÇÃO NA CAMA)

É possível prender o berço na cama dos pais (modalidade de co-sleeping).

**ATENÇÃO – IMPORTANTE PARA A SEGURANÇA DO SEU FILHO** Esta modalidade é permitida apenas com as camas que permitem respeitar todas as condições descritas neste parágrafo.

Em particular, a grade do berço deve ficar sempre encostada ao colchão dos pais e este deve estar sempre o mais alinhado possível com a altura da grade de retenção do berço (ver fig. 17). Além disso, o berço deve poder ser firmemente ancorado na estrutura da cama dos pais ou no suporte do colchão (rede ou ripas).

**ATENÇÃO:** verifique se a estrutura do berço na modalidade de co-sleeping não interfere com a cama dos pais.

**ATENÇÃO:** durante a utilização, certifique-se de que os lençóis, cobertas, etc. não invadem o espaço do berço.

8. Abra o lado do berço com janela, usando os zípers laterais até o fim (fig. 18).
9. Em seguida, pressione o botão de desencaixe do tubo removível e retire-o parcialmente, primeiro de um lado e depois do outro (fig. 19). Uma vez efetuada a operação em ambos os lados, retire o tubo e prenda-o às pernas da estrutura, usando os suportes próprios (fig. 20).

**ATENÇÃO:** utilize o berço com o tubo baixado apenas na modalidade de co-sleeping.

10. Encoste o berço à cama dos pais e verifique a altura do berço relativamente ao colchão dos pais.

**ATENÇÃO:** a altura do colchão dos pais deve ser sempre superior à da grade lateral de retenção do berço (fig. 21).

**ATENÇÃO:** na modalidade de co-sleeping, as 2 pernas do berço devem estar sempre reguladas à mesma altura.

11. Para prender o berço à cama dos pais (modalidade de co-sleeping), utilize o par de correias incluídas na embalagem. As correias encontram-se no bolso inferior do revestimento têxtil (fig. 22).
12. Aperte as fivelas cinzentas por baixo do revestimento têxtil, em ambos os lados. Preste atenção para que a fivela vermelha fique colocada sobre a fita da correia, como mostra a figura 23.
13. Em seguida, faça passar, de baixo para cima, a correia em volta da estrutura da cama dos pais (fig. 24) e aperte a fivela vermelha para formar um laço (fig. 25). Repita a operação do outro lado. Para

uma instalação mais fácil, durante o fecho das fivelas, mantenha o berço ligeiramente afastado da cama dos pais.

- Encoste o berço na cama dos pais e aperte o laço puxando energeticamente as correias (fig. 26). Efetue esta operação, primeiro de um lado e depois do outro, ajustando as correias até o berço ficar totalmente em contacto com o colchão dos pais.

**ATENÇÃO:** antes de cada utilização, certifique-se sempre de que não há nenhum espaço entre o colchão dos pais e a grade do berço. Utilize as correias, puxando-as energeticamente até o berço ficar na posição permitida.

15. Coloque as pontas que sobraram das correias no bolso situado no fundo do revestimento têxtil.

16. Bloqueie as rodas do berço, como descrito no ponto 7.

Se, durante as operações de fixação do berço na cama dos pais, não for possível colocar os pés do berço por baixo da cama dos pais, também pode prender o berço seguindo as operações descritas nos pontos anteriores rodando os pés articulados quando encosta o berço à cama.

Para rodar os pés, puxe o botão de desbloqueio da rotação e rode com uma mão os pés do berço para dentro (fig. 27).

**ATENÇÃO:** a utilização deste produto é permitida apenas com camas e/ou colchões com os lados direitos. É proibido utilizar este berço com camas e/ou colchões redondos ou com colchões de água.

**ATENÇÃO:** Quando o berço é utilizado na "Modalidade de Co-Sleeping (Fixação na cama)", deve ser sempre montado num dos lados mais longos de acesso à cama. NÃO instale o berço aos pés ou na cabeceira da cama.

### CONSELHOS DE MANUTENÇÃO

O berço e o colchão têm um revestimento em tecido resistente, completamente removível e lavável.

As atividades de colocação /remoção devem ser efetuadas exclusivamente por um adulto. Verifique com regularidade o estado de desgaste do produto e a existência de eventuais danos. No caso de detectar algum componente danificado, não o utilize e mantenha-o fora do alcance das crianças.

Para a lavagem dos tecidos, siga atentamente as instruções da etiqueta.

Para limpar, não utilize solventes nem produtos abrasivos ou demasiado agressivos.



Lavar à mão em água fria



Não utilizar alvejantes



Não secar na máquina



Não passar a ferro



Não limpar a seco

Após cada lavagem, verifique a resistência do tecido e das costuras.

**ATENÇÃO:** durante as operações de remoção e/ou colocação do revestimento, manuseie o tecido com cuidado, para evitar rasgos ou danos acidentais.

**ATENÇÃO:** as operações de remoção e colocação do revestimento poderão demorar alguns minutos e devem ser efetuadas por um adulto.

### ARRUMAR A CAMA

É possível soltar o berço da cama dos pais para ser mais fácil arrumar a cama. Para isso, só tem que abrir as fivelas cinzentas situadas por baixo do revestimento têxtil.

Quando quiser fixar de novo o berço à cama dos pais, puxe novamente as correias para garantir que o berço fica preso de forma correta e firme. Tome atenção para que todos os passos descritos anteriormente no parágrafo "Modalidade de co-sleeping (fixação na cama)" sejam respeitados.

### REMOÇÃO DO REVESTIMENTO

17. Retire o colchão e abra os botões na parte de baixo da estrutura

têxtil (fig. 28).

18. Pressione os botões situados no encaixe das pernas (fig. 29) e puxe para cima a estrutura tubular superior, retirando das pernas o revestimento têxtil (fig. 30). Efetue estas operações em ambos os lados.

19. Abra os zippers laterais situados no lado da janela e pressione os botões de desencaixe do tubo superior removível, como explicado no parágrafo "Modalidade de co-sleeping (fixação na cama)". Em seguida, retire o tubo superior removível (fig. 31) com cuidado, para não danificar a parte interna do revestimento.

20. Abra o zipper situado no bordo superior do berço e retire completamente o revestimento têxtil (fig. 32).

### DESMONTAGEM DO BERÇO

É possível desmontar completamente o berço para ser arrumado na bolsa fornecida com o produto. Para desmontar o berço, repita as operações descritas nos pontos 17-18 do parágrafo "Remoção do revestimento". Em seguida, desencaixe (fig. 33).

### GARANTIA

O produto tem garantia contra qualquer defeito de conformidade em condições normais de uso, de acordo com o disposto no manual de instruções.

Contudo, a garantia não se aplica em caso de danos provocados por uso impróprio, desgaste ou acidente.

Quanto à duração da garantia sobre defeitos de conformidade, consulte as disposições específicas das normas aplicáveis no país de aquisição, se previstas.

## مهم - احتفظ بها للرجوع إليها مستقبلاً - اقرأ التعليمات بعناية.

تحذير: لتجنب خطر الاختناق، أزل هذا الغطاء البلاستيكي قبل استخدام هذا المنتج. يجب التخلص من هذا الغطاء أو تخزينه بعيداً عن متناول الرضع والأطفال.

- تحذير: لا تستخدم هذا المنتج دون قراءة كتيب التعليمات أولاً.
- تحذير: هذا المنتج مخصص للاستخدام مع الأطفال حديثي الولادة حتى 5/6 - 0 أشهر، ووزن يصل إلى 9 كجم.
- تحذير: في حالة تمكن طفلك من الوقوف، الارتكاز على ركبتيه أو دفعهما للأعلى. عندئذ يكون هذا المنتج غير مناسب له.
- تحذير: قد يتسبب وضع منتجات أخرى داخل المهد في الاختناق.
- تحذير: لا تستخدم المنتج في حالة كسر أو اهتراء أو فقدان أي من أجزائه.
- تحذير: لا تستخدم المنتج في "نمط المهد" و/أو "نمط النوم المشترك" في حالة فقدان أو تضرر أو كسر أي من أجزائه. اتصل بشركة Artsana SPA لطب قطع الغيار والتعليمات المستخدم. إذا لزم الأمر، لا تقم باستبدال الأجزاء المفقودة، المتضررة أو المكسورة بأجزاء غير أصلية أو أجزاء غير مصرح بها من شركة Artsana SPA.
- تحذير: ارجع إلى دليل المستخدم للاطلاع على قائمة بالمكونات. احرص على فحص المنتج بشكل دوري للتأكد مع عدم وجود أجزاء سائبة أو متضررة أو مفقودة.
- تحذير: احرص دائماً على استخدام جميع الأجزاء اللازمة لكل نمط استخدام.
- تحذير: انتبه إلى خطر نشوب حرائق من جراء السجائر واللهب المكشوف وغير ذلك من مصادر الحرارة مثل أجهزة التدفئة الكهربائية أو الغازية الواقعة بالقرب من المهد.
- قبل القيام بالتجميع، يجب التأكد من عدم تعرض المنتج وكافة أجزائه للضرر من جراء عملية النقل. في حالة تضرر أي جزء، أبعده عن متناول الأطفال ولا تستخدمه.
- تأكد أن الشخص البالغ الذي يستخدم المنتج يعرف طريقة تشغيله بدقة.

- تحذير: يكون المنتج جاهزاً للاستعمال فقط عندما تكون جميع آليات الغلق مشغلة. تأكد أنها مثبتة بشكل آمن قبل الاستخدام.
- تحذير: في حالة عدم مراقبة طفلك بينما المنتج في "نمط المهد"، تأكد دائماً من رفع الجانب وتثبيتته في الوضع المغلق وتأكد من محاذاته مع المحيط العلوي للمهد.
- أثناء استخدام المنتج، وخصوصاً في "نمط المهد"، يجب قفل العجلات.
- يجب إجراء جميع عمليات الفتح والضبط والتثبيت والتركييب الخاصة بالمنتج بواسطة شخص بالغ.
- قبل استخدام المنتج في "نمط النوم الجانبي" (مثبت بالسرير)، تأكد من تثبيت وتركييب المنتج بشكل صحيح. تحقق من ثبات نظام التثبيت قبل كل استخدام من خلال محاولة دفع المهد عن سرير الوالدين.
- أشرطة التثبيت متضمنة في العبوة. لا يجوز استخدام أنظمة تثبيت أخرى.
- لتفادي خطر الاختناق بسبب انحصار رأس الطفل، بينما الطفل في "نمط النوم المشترك" (مثبت في السرير)، يجب تثبيتته بشكل صحيح بسرير الوالدين باستخدام أشرطة التثبيت كما هو مشروح في كتيب التعليمات.
- تحذير: قبل وضع الطفل داخل المهد بينما المنتج في "نمط النوم المشترك" (مثبت في السرير)، تأكد أن أشرطة التثبيت مثبتة ومحكمة الربط بشكل صحيح. يجب تثبيت المنتج بحشية الوالدين ويجب عدم وجود أية فجوة بين الجزء السفلي لمهد النوم المشترك وحشية الوالدين. في حالة وجود فجوات بين الجزء السفلي لمهد النوم المشترك وحشية الوالدين، لا تستخدم المنتج.
- لا تملأ أية مساحات أو فجوات بين حشية الوالدين والمهد بوسادات أو بطانيات أو مفارش أو أية خامات قد تسبب خطر الاختناق.
- خطر! يجب أن يكون الجزء القابل للطي دائماً مرفوعاً ومثبتاً في حالة عدم تثبيتته بسرير الوالدين.
- تحذير: لتفادي خطر الاختناق، يجب دائماً وضع الأنظمة التي تثبت المهد بسرير الوالدين خارج المهد وبعيداً عنه.
- تحذير: لتفادي خطر الاختناق على الجزء العلوي لجانب المهد المتصل بسرير الوالدين، يجب ألا تكون الحافة العلوية للجانب السفلي للمهد أعلى من السطح العلوي لحشية الوالدين.
- يجب دائماً وضع المنتج على سطح أفقي. يُحظر ترك المنتج على أرضية منحدرية بينما طفلك بداخله.
- يجب ألا يتم ترك الأطفال غير المراقبين يلعبون بالقرب من المنتج.
- لا تستخدم المنتج دون إطار.



- أبعد أشرطة التثبيت بعيداً عن متناول الأطفال.
- اقتصر على استخدام الحشية الموردة مع المنتج أو الحشيات البديلة الموردة من شركة Artsana.
- تحذير: لا تستخدم أكثر من حشية داخل المنتج. اقتصر على استخدام الحشية الموردة مع المهد.
- تحذير: اقتصر على استخدام الحشية الموردة مع المهد. لا تضع حشية ثانية قد تسبب خطر الاختناق.
- تحذير: في حالة عدم تثبيت المهد بالسريير يمكن استخدام المهد بشكل مائل على 2 أوضاع بحد أقصى بين دعامة ساق واحدة والأخرى.
- يمكن أن يتعرض الرضيع للاختناق من جراء الحشوات الطرية. تجنب وضع أية وسادات أو أية أشياء مشابهة أسفل الرضيع لتوفير مزيد من الراحة أثناء النوم.
- استخدم المهد في "نمط النوم المشترك" (مثبت بالسريير) فقط مع الأسرة ذات المقاسات الموضحة في الشكل المرجعي الوارد في أول الدليل.
- لا تترك أي شيء داخل المنتج قد يؤدي إلى تقليل عمقه.
- لتفادي انحصار الطفل، لا تضع المهد بالقرب من جدران أو عوائق.
- لا تترك أية أعراض صغيرة داخل المنتج يمكن بلعها.
- اقتصر على استخدام قطع الغيار المصرح بها من قبل الجهة الصانعة. لا تقم بتثبيت أية إكسسوارات بالمنتج لم تقم الجهة الصانعة بتوريدها.
- لا تقم بإجراء عمليات ضبط المنتج عندما يكون الطفل بداخله.
- في حالة التواجد في "نمط النوم المشترك" (مثبت بالسريير)، يُحظر إمالة المهد.
- لا تقم بتحريك المنتج عندما يكون الطفل بداخله.
- لا تستخدم المنتج لأكثر من طفل في نفس الوقت.
- تحذير: لا تضع المنتج بالقرب من منتج آخر قد يسبب خطر الاختناق أو الخنق، مثل الكابلات أو الستائر أو غير ذلك. لتفادي خطر الاختناق، يُحظر إعطاء الأطفال أشياء مزودة بأحبال، أو ترك هذه الأشياء في متناول الأطفال.
- قد يتسبب التعرض لفترة طويلة لأشعة الشمس المباشرة في بهتان لون المنتج، إذا تعرض المنتج لدرجات حرارة مرتفعة لفترة طويلة، فانتظر لعدة دقائق قبل إجلاس طفلك عليه.
- يجب تثبيت كافة قارنات التجميع بشكل صحيح. تأكد من عدم وجود براغي مفكوكة، حيث قد ينحصر جسم الطفل أو ملابسه (مثل الأربطة، القلادات، أربطة اللهايات) وتسبب خطر الاختناق.
- احتفظ بالمنتج بعيداً عن متناول الأطفال في حالة عدم استخدامه.
- تحذير: خلال الاستخدام، تأكد أن ملاءات السريير البطاطين وغيره لا تتداخل مع المساحة المخصصة للمهد.

## عازجلاً

- تلاجم مع بن قاسلا حنسم A.
- قلازلا قمنام مابقاً عم بن قاسلا حنسم B.
- يزكرم لنلسا لكبه C.
- طبرلا قمزحاً D.
- قيشامق قوسك E.
- قلازلا قلباق قيشامق قوسك عم قشرف F.
- يولع يوبونأ لكبه G.
- قلازلا لباق يولع يوبونأ لكبه H.
- قبيقح I.
- علمقرلا ليدعق حانقم A1)
- قلازلا لباقلا لكبهلا حنسم A2)
- علمقرلا رشوم A3)
- مابقلاً نارود ريرق حانقم A4)
- ليبعنلا قلباق مابقاً A5)
- لمارقم تلاجم A6)
- قلازلا قمنام مابقاً B1)
- يولعلا لكبهلا قيبنتة قماعد B2)
- طبرلا قلموالمص C1)
- قيشامقلا قوسكلا قيبنتة رز C2)
- نوللا قيدامر قيبنتة لكباشم C3)
- نوللا عارمق قيشمعة لكباشم D1)
- لكبشم عم طبرش E1)
- E2)
- قيشامقلا قوسكلا قلازلا باحسد E3)
- (نيدالولا ريرسب طبرلا) "co-sleeping" قيعضو حنقم باحسد E4)
- قيبكيش قذفاق E5)
- قيبناج عاوحتا قفاح E6)
- بن قاسلا طبرم G1)
- قلازلا لباقلا يوبونأ لكبهلا ريرق حانقم H1)

## دهلا عيمج

- 1- علاً وحذ يوبونأ لكبهلا كيرحتبم قمو بن قاسلا حنسم لكسما (1) (قروصلا) علولأ قيعضولا يف قيبنتلا قكذ تنوص عمسنت رتد قينالذ قاسلا حنسم علقمعللا سفن دعأ
- 2- حضموه وه امك بن قاسلا علق يزكرلا لنلسلا لكبه بيكرتبه قك لكبهلا بيكرتبه رل قلموالمص قكذ تنوص ريشب 2 قروصلا يف قيدامرلا لكباشلا موجود لكبلع قيبنت: (3 قروصلا) ححص لكشيب (4) قروصلا) ليدعنلا قلباقلا مابقلاً ماجأ سفن علق نوللا
- 3- لكبهلا ريرمته قيشامقلا قوسكلاو يولعلا لكبهلا بيكرتبه قك قك (5) قروصلا) شامقلا ييناچا بيچلا لخاد قاسلا يوبونأ ييناچا علق قيلمعللا سفن
- 4- لاخديلا كاذو بن قاسلا علق يولعلا لكبهلا قيبنتبه قك لكذ حعب وحذ قفد 6 قروصلا يف حضموه وه امك يكيئسلا ل لكبهلا سفن قك (7) قروصلا) قيبنتلا قكذ تنوص عمسنت رتد لفسلاً ييناچا علق قيلمعللا
- 5- طبرم كاذو يزكرلا لكبهلا علق قيشامقلا قوسكلا بيكرتبه قك يلفسلا مسقلا علق دوجولا لكبشلاب نيدونلا بن طبرشلا (8) قروصلا) قوسكلا
- 6- (9) قروصلا) دهلا قمعاق علق قشرفلا ع
- 7- ليعفتب ناموقت بنقلا بنتلعللا ليزنتب كاذو دهلا يتلجم لققا (10) قروصلا) لمارقلا

قيبنتة قحص نم دكأ: قيبنت: لامعتسال أزهاج دهلا نوكد اذه حنم قيبنتة قيلمعللا رتد قتبتموه قملقم تاباحسلا أن نمو لكباشلا قفك





فیرط ن م قیلعلما منهدب ه ق (26 قروصلا) قوقب قمزحلاأ بحسب لکسامتی یخ قمزحلاأ لیعدت عم رخلاأ فیرطلا ن م مژ دحاو لامعتسا لک لبق نمیبنت نیدلولاو ریرس قشرف عم قوقب جهلا ریرس قیشد یب غرف ی أ دوجو مد عم دکأئلا بجج جتنملا مایقلا بجج لک لک رملا ن ک م ن ا ف . جهلا قفاو نیدلولا قیبولطلا قیعضو ی ل ل صولتا م م یخ قوقب قمزحلاأ حشپ

15- قدهاق ی ف دوجولا بیجا ی ف قمزحلاأ ن م دئازلا عزجا لخدأ قیشامقلا قوسکلا  
16- 7 قطنقلا ی ف حضمو مو لمک جهلا تلاجع کرح لرقفا






حنع نیدلولاو ریرس تخ جهلا مادقا ل ا خ د ی نکملا ن م نکب م ل ن ا علبتا جهلا طبر نکب ک لذ عم مناف نیدلولاو ریرس جهلا طبر قیلعم قزادی محقة ام ی ق مایقلا عم ملامعاً طاقنلا ی ف مرکز عاج ام نیدلولاو ریرس ن م جهلا بیرقته مایقلا حنع لیعدتلا قلیبقلا مادقلاأ (27 قروصلا)

مادقا قزادی ه ق مژ ن ا روردا ریرخ حاتمف بحسب لکیع مادقلاأ قزادی ل خادلا وحن ابودی جهلا

تاژ تاشرفه أ قزسا عم جتنلا اذه لامعتسا رصتیق ن ا بجج نمیبنت تاشرفه أ قزسا عم جتنلا اذه لامعتسا عم قمیقیتسم بناوچ قینام تاشرفه عم أ قرودم

ریرسب طبرلا co-sleeping ققیرطب جتنلا لامعتسا حنع نمیبنت نیدلولاو ریرسد لیبولط بناجا اناج جتنلا نمیبنت بجج (نیدلولاو نیدلولاو ریرس س ر أ و مادقا ی ق یخ جتنلا م کز لا

قنا یصل ن م حنلصن  
قلازلای قلیاق قموامق قیشامق قوسک ی ق عشرفلاو جهلا نایوحتی ل سغلا قلیاقو ل ماکلاب  
دکأت اھعضو قاعاو قوسکلا قلازا قیلعمب غ لاب صخش موقی ن ا بجج قبا دوجو مد عم دکأئلا مصحتو جتنلا لتلاھتسا قلاح ن م ابرود ن ع عنتملا بجج فسلا ی أ دوجو قلاح ی ف عیف قروسکم عاجا ل ا فظلاأ ی دبا ولانتم ن ع اھعب ہر ظلفتنملا جتنلا لامعتسا ی ف قروکنلا تاملعتلا علبتا بجج قیشامقلا قوسکلا ل سغ حنع ائھل قصصھا قملاعلا  
تا بیئلا لامعتسا ن ع عنتملا بجج فیطنتلا قیلعمب مایقلا حنع ا دج قیوقلا أ قطنسکلا تاجتنلاو

-  درابلا علماب یودی لیسغ
-  قضیم نام لامعتسا لا
-  قیکنکبلا ققیرطلاب فشننت لا
-  یوکت لا
-  فالحا لیسغلاب فظنت لا

تاژزو شامقلا قموامق قیسن ن م دکأئلا بجج قلسغ لک حعب طوبخا  
شامقلا قز م بجنتل قیلعمب اھعضو قاعاو قوسکلا قلازا ه ق نمیبنت قوصقم ریغ قروصب عفلت أ  
قناقد قعضب اھعضو قاعاو قوسکلا قلازا تا یلمع قریغتستد ق نمیبنت تا یلمعلا منهدب غ لاب صخش موقی ن ا بججو

ی موپلا بیترتلا قیلعم لھستل نیدلولاو ریرس ن ع جهلا لصف نکب تخ دوجولا نوللا قیدامرلا کباشلا کف بجج جهلا لصفل ریرسلا قیشامقلا قوسکلا

لکشب قزاد م نوکت امدن لیعدتلا قلیبقلا مادقلاأ جهلا لامعتسا لا 12 قروصلا نمبنت (11 قروصلا) قتبتم ریغ نوکت امدن أ مایک أ طیسب بوصقلا ریغ لاصطلا قلاح ی ف قحیحصلا لامعتسلا قیعضو اھتیعضو ی ل ا مادقلاأ مھ قناعا بجج لیعدتلا قلیبقلا مادقلاأ لایلق جهلا عفره قحیحصلا

**جهلا عافترا لیعدت**

عافترا لا لیعدت ففلتم قیعضو ی ق جهلا عافترا لیعدت نکب ی ل ا جهلا عفره مایقلا ی قلاأ وحن لیعدتلا حاتمف بحسب بجج رخلاأ بناجا ی ق قیلعلما سفند عا (13 قروصلا) قیبولطلا قیعضولا قروصلا) بنمقدلا عافترا لیعدت ک لذو لایلق جهلا قدهاق قلام ن کب دیز لا قرفب جهلا قلام ی حمسب نمیبنت بنفلتم ن بوونتم ی ق (14 ی نخملا قاسلا نوکت ن ا اذھ ی ق لائھ) ی رخا أ قاس ن ی بنیعضو ی ق بجج نمیبنت (15 قروصلا رظنا 1 قیعضوب ی رسیلا قاسلاو 3 قیعضوب (16 قروصلا) اعافترا رتکلا قھجا ی ق لفظلا س ر نوکت ن ا

**(ریرسلاب طبرلا) CO-SLEEPING قیعضو**

- نمیبنت (co-sleeping قیعضو) نیدلولاو ریرسب جهلا طبر نکب جتنلا لامعتساب حمسب لفظلا قملاسب قلعنت قمشھ قظحلام طوبرشلا قفاک نیدلولاو ریرس ی ف رفوتت امدن طقف ققیرطلا منهدب قرفقلا مھ ی ف قروکنلا

ریرس قشرف ن م بیرقلاب جهلا قفاح نوکت ن ا بجج صاخ لکشب ردق ربکا ی ل ا قیزاوتھ نیدلولاو ریرس قشرف نوکت ن ا بججو نیدلولاو ی ق قولا (17 قروصلا رظنا) جهلا ی ف علوتحلا قفاح عافترا عم نکب أ نیدلولاو ریرس لکیبھ جهلا طبر ناکملا ب نوکت ن ا بجج اذھ امکھم طبر (ریرسلاب حوالو أ قکبشلا) عشرفلا حنسب  
ضراعتلا co-sleeping قیعضو ی ف جهلا لکیھ ن ا ن م دکأت نمیبنت نیدلولاو ریرس عم

ریغو قیطعلا أ فشاربشلا ن ا ن م دکأئلا بجج لامعتسلا حنع نمیبنت جهملا صصھا ن ا حلا ن م دکأت اذھ

8- لامعتساب ک لذو جهلا ی ف قدهاقلا ی ق یوخت ی تلا قھجا حتفا (18 قروصلا) متیابھ یخ محقو باحسلا

9- قلازالا باقلا ی بوینلا لکیبھل ریرخ حاتمف ی ق طغضا اذھ حعب (19 قروصلا) رخلاأ فیرطلا ن م مژ دحاو فیرط ن م لیتزج ہجرخا لکیبھل ج ارجا ه ق بن فیرطلا ی ق قیلعلما منهدب مایقلا حعب دناسلا لامعتساب ک لذو لکیبھل ی قلسب عطبارو ی بوینلا امدن جهلا لامعتسا نکب نمیبنت (20 قروصلا) ائھل قصصھا طقف co-sleeping قیعضو ی ف لرتم ی بوینلا ملکبھ نوکت

10- قنراقھ جهلا عافترا قیسن ن م دکأتو نیدلولاو ریرس ن م جهلا برق ریرس قیشد عافترا نوکت ن ا بجج نمیبنت نیدلولاو ریرس قشرفی قروصلا) جهملا قینبناجا علوتحلا قفاح عافترا ن م ربکا نیدلولاو جهلا ی قاس نوکت ن ا بجج co-sleeping قیعضو ی ف نمیبنت (21 عافترا لا سفن

11- ریرسب جهلا طبر جتنلا عم قوزلا قمزحلاأ لامعتسا بجج بیجا ی ف قمزحلاأ دجوت (co-sleeping قیعضو) نیدلولاو (22 قروصلا) قیشامقلا قوسکلا ی لفسلا

12- ن م قیشامقلا قوسکلا تخ نوللا قیدامرلا کباشلا طبرا امک مارخا طبرش قوف وارمخا کباشلا نوکت ن ا بجج بن بناجا 23 قروصلا ی ف

13- لکیھ لود ی قلاأ وحن لفسلا ن م مارخا ریرمت ه ق اذھ حعب لصف شحب رحمل کباشلا طبراو (24 قروصلا) نیدلولاو ریرس جهملا رخلاأ بناجا ی ق قیلعلما حعا (25 قروصلا) قنق ی ق ام اعوز اھعب جهلا نوکت ن ا ب حرتقن جبکرتلا قیلعم لھستل کباشلا طبر حنع لفظلا ریرس ن ع

14- ک لذو قنققلا دشو نیدلولاو ریرس ن م جهلا برق ک لذ حعب







ديدج ن م ةمزحلاأ دشب لكيلع .نيدلاولا ريرسب دهلا طبر ةناعلا  
 قبيطت بجج .نيدلاولا ريرسب دهملل يوقلاو ححصللا طبرلا نامضلا  
 طبرلا) co-sleeping ةيعضو" ةرقف ي ف اقباس ةروكذلا طاقنلا ةفاك  
 "(ريرسلا .

قوسكلا ةلازا

17-ي فلسلا هسقلل لء ةدوجولا رارزلاأ حنفاو ةشرفلا ةلازا ي هـ  
 (28 ةروصلا) ينشامقلا لكيهلا

18- (29 ةروصلا) ين قاسلا طبرم لء ةدوجولا رارزلاأ لء طغضا  
 قوسكلا جرخأو لءلاأ وحن يولعلا ي بوبنلاأ لكيهلا بحساو  
 قيلمعلا مده ءارجب هـ قـ (30 ةروصلا) ين فلسلا ن م قيشامقلا  
 لء

ينينالجا

19- طغضاو ذفانلا فرط لء نيدوجولا ينينالجا ينباخسلا حتفا  
 ي ف روكذم وه امك ةلازلا ل باقلا يولعلا بوبنلاأ ريرخ رارزأ لء  
 جرخأ .الده هعب ."(ريرسلا طبرلا) co-sleeping ةيعضو" ةرقف  
 فلاتا مدهب رذخا خختاو (31 ةروصلا) ةلازلا ل باقلا يولعلا بوبنلاأ  
 قيشامقلا قوسكلا ي اءادلا هسقللا

20- قوسكلا جرخأو دهملل ايلعلا فرطلا لء دوجولا باخسلا حتفا  
 (32 ةروصلا) ةلاماك قيشامقلا

دهلا لكيفت

عم ةدوزلا قبيقلا ي ف هنينختل كاندو ل مارك ل كئشب دهلا لكيفت نكم  
 17- ين تطقنلا ي ف ةروكذلا تاليلعلا ءارجب دهلا لكيفت متي حجتنلا  
 يزكربلا نانسدلا لكيه ل صقب لكيلع هـ "قوسكلا ةلازا" ةرقف ي ف 18  
 ةروصلا) دهلا ي قاس لء ين دوجولا طبرلا ي تلوماص لء طغضلا  
 (33)

نامضلا

م اختسدلا فورظ علنأ ةقباطلا ي ف بويء ي ءض نومضم حجتنلا  
 م اختسدلا تاءشرا ي ف ميل رانئم وه امك لءعلا  
 م اختسدلا ن ء ءنلا تايقللا ءلاح ي ف نامضلا قبطني لا هـ ن مو

ئءاولها وأ لكلاهتلا وأ لءلا

ل ء عوجرلا ل جريف قباطلا بويء ءض نامضلا قءلا قيسنلابو  
 عيبلا ءاب ي ف ايلحم لهب لومعلا ينلوقلا ي ف ءراولا ءصالخا ماركحلا  
 تءدجو لمشيء



- I** ARTSANA S. P. A.  
Via Saldarini Catelli, 1  
22070 Grandate – Como – Italia  
800-188 898  
www.CHICCO.com
- F** ARTSANA FRANCE S.A.S.  
17/19 Avenue De La Metallurgie  
93210 Saint Denis La Plaine - France  
0820 87 00 41 (0.12€Ttc/Mn)  
www.CHICCO.fr
- D** ARTSANA GERMANY GMBH  
Borsigstrasse 1-3  
D-63128 Dietzenbach-Deutschland  
+49 6074 4950  
www.CHICCO.de
- GB** ARTSANA UK Ltd.  
2nd Floor  
1 Imperial Place  
Maxwell Road  
Borehamwood  
Hertfordshire - WD6 1JN  
01623 750870 (office hours)  
www.CHICCO.uk.com
- E** ARTSANA SPAIN S.A.U.  
C/Industria 10  
Pol. Industrial Urtinsa  
Apartado De Correos 212 - E  
28923 Alcorcon (Madrid)-Spain  
902 117 093  
www.CHICCO.es
- P** ARTSANA PORTUGAL S.A.  
Rua Humberto Madeira, 9  
2730-097 Queluz De Baixo Barcarena Portugal  
21 434 78 00  
800 20 19 77  
www.CHICCO.pt
- NL** ARTSANA BELGIUM N.V.  
Temselaan 5 B-1853 Strombeek - Bever  
Belgium  
+32 23008240  
www.CHICCO.be
- TR** İthalatçı firma:  
Artsana Turkey Bebek ve Sağlık Ürünleri A.Ş.  
İçerenköy Mh. Erkut Sk. No:12 Üner Plaza K:12  
Ataşehir İSTANBUL  
Tel: 0 216 570 30 30  
Üretici Firma: Artsana S.p.A.  
Via Saldarini Catelli, 1 - 22070 Grandate (CO)-Italy  
Tel: (+39) 031 382 111  
Yetkili Servis:  
Eser Puset Tamir ve Bakım Servisi Tic. Ltd. Şti.  
Seyrantepe Mh. İspar İş Merkezi No:107 Kağıthane  
İSTANBUL  
Tel: 0 212 570 30 78
- PL** ARTSANA POLAND Sp.z o.o.  
Ul. Polczyńska 31 A  
01-377 Warszawa  
+48 22 290 59 90  
www.CHICCO.pl

- RUS** ООО "Артсана Рус"  
Россия 125009 Москва,  
Дегтярный переулок, д.4, стр.1.  
тел/факс (+7 495) 662 30 27  
www.CHICCO.ru  
часы работы: 9.30-18.00  
(время московское)
- CH** ARTSANA SUISSE S.A  
Stabile la Punta Via Cantonale 2/b  
6928 Manno (TI)-Svizzera  
+41 (0)91 935 50 80  
www.CHICCO.ch
- BR** ARTSANA BRASIL LTDA.  
Av. Comendador Aladino Selmi  
4630 – Galpões 06 e 07 – Vila San Martin  
Campinas – SP  
CEP: 13069-096  
+55 11 2246-2100  
www.CHICCO.com.br
- MX** ARTSANA MEXICO S.A  
Dec V. Ruben Dario 1015  
Colonia Lomas De Providencia 44647  
Guadalajara, Jalisco-Mexico  
01800 702 8983  
www.CHICCO.com.mx
- AR** ARTSANA ARGENTINA S.A.  
Uruguay 4501  
Victoria Cp(1644)  
San Fernando- Buenos Aires-Argentina  
0810-888-2442  
www.CHICCO.com.ar
- IN** ARTSANA INDIA PRIVATE LIMITED,  
7Th Floor, Tower B, Paras Twin Towers,  
Golf Course Road, Sector 54  
Gurgaon – 122002 - Haryana, India  
(+91)(124)(4964500)  
www.CHICCO.in



ARTSANA S.p.A.  
Via Saldarini Catelli, 1  
22070 Grandate (CO) - Italy  
Tel. (+39) 031 382 111  
Fax (+39) 031 382 400  
www.CHICCO.com



46 079620 000 000\_1921

**EN 16890:2017**

ARTSANA S.p.A. - Via Saldarini Catelli, 1 - 22070 Grandate (CO) - Italy  
Tel. (+39) 031 382 111 - Fax (+39) 031 382 400 - [www.chicco.com](http://www.chicco.com)

