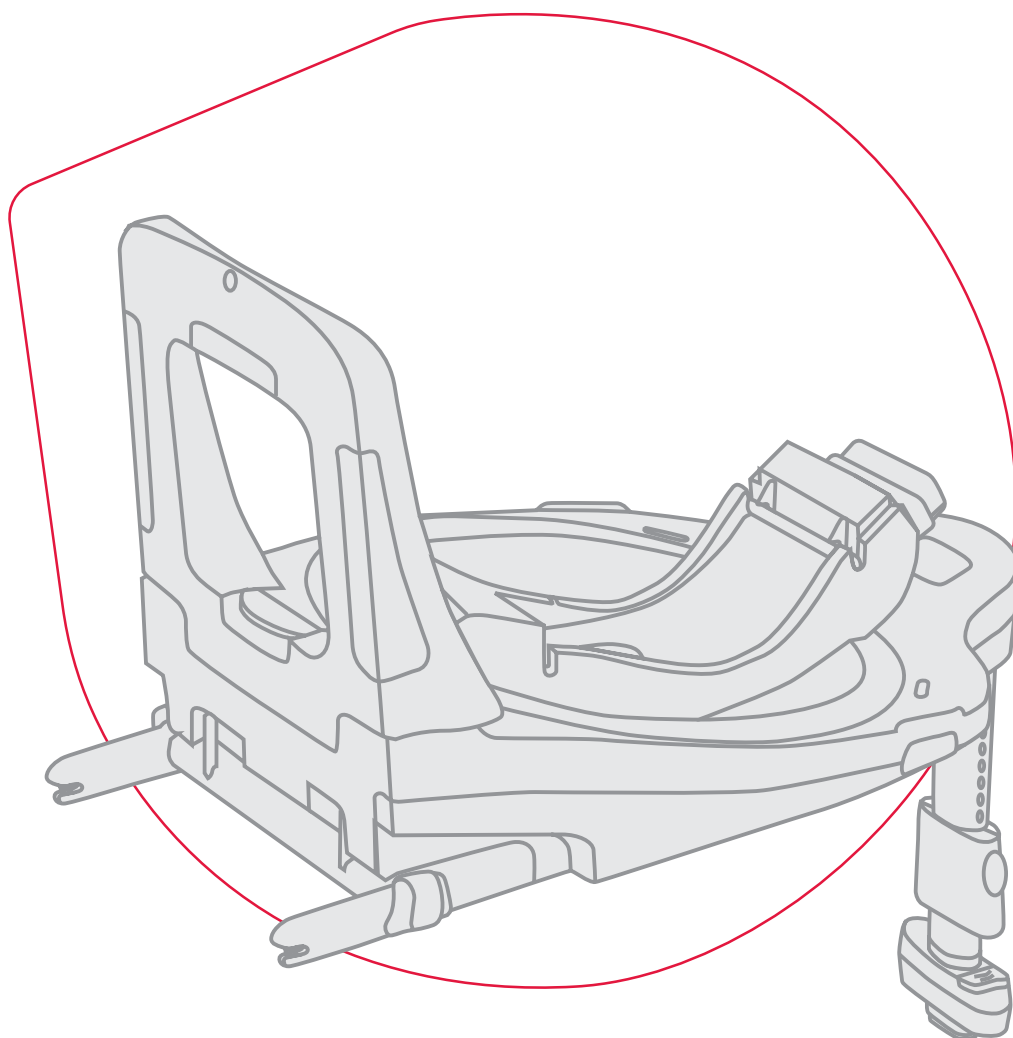


britax
römer

PL

INSTRUKCJA UŻYTKOWANIA

FLEX BASE 5Z



2000037720 V2

BRITAX RÖMER Child Safety EMEA
www.britax-roemer.com | contact@britax.com

1. O tym dokumencie

⚠ OSTRZEŻENIE! Niniejsza instrukcja użytkowania stanowi integralną część produktu i przyczynia się do jego bezpiecznego użytkowania. Nieprzestrzeganie instrukcji może spowodować poważne obrażenia ze śmiercią włącznie. W razie wątpliwości nie używać produktu i niezwłocznie skontaktować się ze specjalistycznym sprzedawcą.

- ▶ Przeczytać instrukcję użytkowania.
- ▶ Przechowywać ją przy produkcie w celu późniejszego wykorzystania.
- ▶ Jeżeli produkt zostanie przekazany osobom trzecim, należy dołączyć do niego instrukcję użytkowania.

Dane kontaktowe

W razie pytań, proszę skontaktować się z nami.

BRITAX RÖMER Child Safety EMEA

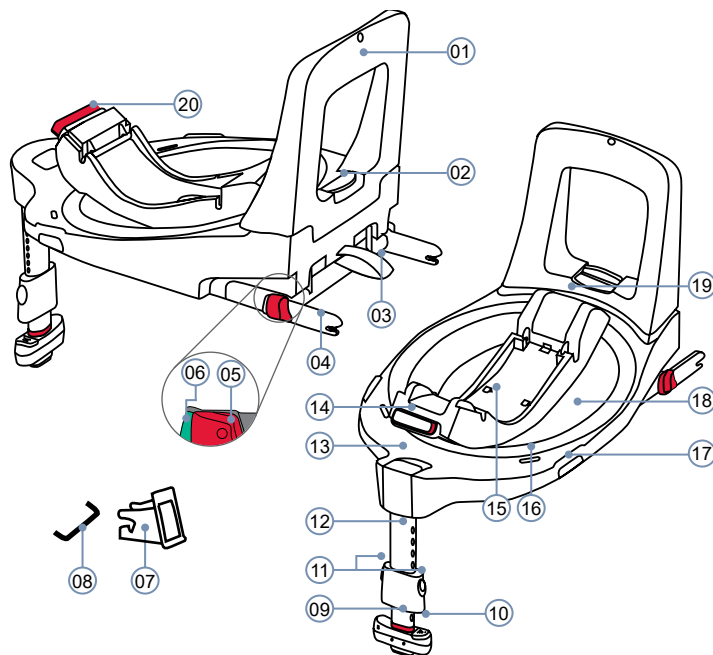
www.britax-roemer.com
contact@britax.com

BRITAX RÖMER Kindersicherheit GmbH

Theodor-Heuss-Strasse 9
89340 Leipheim
Germany



2. Opis produktu



- | | |
|--------------------------------------|-------------------------------------|
| 01 Pałk amortyzujący | 11 Przyciski podpory |
| 02 Przycisk regulacyjny | 12 Podpora |
| 03 Pętla materiałowa | 13 Czerwony wskaźnik przechylenia |
| 04 Ramiona zatrzaskowe ISOFIX | 14 Przycisk odblokowujący |
| 05 Czerwony przycisk zabezpieczający | 15 Schowek na instrukcję obsługi |
| 06 Przycisk zwalnający | 16 Czerwony wskaźnik obrotu |
| 07 Elementy pomocnicze | 17 Przycisk obrotowy |
| 08 Zaczep mocujący ISOFIX | 18 Talerz obrotowy |
| 09 Czerwony wskaźnik podparcia | 19 Przycisk nachylenia |
| 10 Osłona baterii | 20 Czerwony wskaźnik bezpieczeństwa |

Funkcja wsiadania i wysiadania

Funkcja ta ułatwia wsiadanie do fotelika i wysiadanie z niego. Funkcji tej używać tylko, gdy pojazd jest zaparkowany.

Obsługa 1

- ▶ Wcisnąć przycisk obrotowy.
- ▶ Obrócić moduł fotelika.
- ▶ Zabezpieczyć dziecko zgodnie z instrukcją użytkowania modułu fotelika lub wyjąć dziecko.
- ▶ Odwrócić moduł fotelika.
 - ↳ Talerz obrotowy zatrzaskuje się w słyszalny sposób.
 - ↳ Czerwony wskaźnik obrotu nie jest już widoczny.
- ▶ Sprawdzić, czy talerz obrotowy jest bezpiecznie zatrzasknięty. Spróbować obrócić moduł fotelika. Jeżeli nie można już obrócić modułu fotelika, to talerz obrotowy jest bezpiecznie zatrzasknięty.

Kierunek jazdy

Stacja bazowa umożliwia zabezpieczenie modułu fotelika przeciwnie do kierunku jazdy (A) lub zgodnie z kierunkiem jazdy (B). Zabezpieczenie w kierunku jazdy (B) jest dozwolone tylko w przypadku modułów fotelika DUALFIX iSENSE oraz DUALFIX 3 i-SIZE. Aby korzystać z tych modułów fotelika w kierunku jazdy, należy zwolnić blokadę obrotów. Znajduje się ona na spodzie stacji bazowej.

Zwalnianie blokady obrotów 2

- ▶ Przesunąć suwak na środek.
 - ↳ Talerz obrotowy obraca się o 360°.

Obsługa 3

- ▶ Wcisnąć przycisk obrotowy.
- ▶ Obrócić moduł fotelika w żądanym kierunku.

⚠ OSTRZEŻENIE! Modele BABY-SAFE 5Z, BABY-SAFE 5Z M, BABY-SAFE iSENSE i BABY-SAFE 3 i-SIZE można używać wyłącznie w kierunku przeciwnym do kierunku jazdy.

⚠ OSTRZEŻENIE! Modele DUALFIX iSENSE i DUALFIX 3 i-SIZE można stosować w kierunku przeciwnym do kierunku jazdy lub od wieku dziecka powyżej 15 miesięcy w kierunku jazdy.

↳ Talerz obrotowy zatrzaskuje się w słyszalny sposób.

↳ Czerwony wskaźnik obrotu nie jest już widoczny.

- ▶ Sprawdzić, czy talerz obrotowy jest bezpiecznie zatrzaśnięty.
- ☞ Jeżeli nie można już obrócić modułu fotelika, to talerz obrotowy jest bezpiecznie zatrzaśnięty.

Pomoc akustyczna 4

Czujniki w podporze wspomagają prawidłowy montaż. Czujniki sprawdzają, czy podpora jest całkowicie rozłożona, dostatecznie wysunięta i opiera się o podłoże.

Aktywacja pomocy akustycznej

- ☞ Wymagane tylko przed pierwszym użyciem.
- ▶ Usunąć folię.
- ↳ Sygnał kontrolny jest aktywny.

⚠ OSTROŻNIE! Regularnie sprawdzać baterię. Jeżeli nie słyhać sygnału, może to oznaczać, że bateria jest rozładowana.

Wymiana baterii 5

- ▶ Odkręcić śrubę.
- ▶ Przytrzymać pokrywę ku dołowi i odsunąć.

⚠ OSTRZEŻENIE! Zużyta baterię wyjąć i zutylizować zgodnie z rozdziałem Utylizacja, patrz na stronie 5. Przechowywać baterię w miejscu niedostępnym dla dzieci. Używać tylko nowej baterii typu RC 2032. Zwrócić uwagę na bieguny baterii. Nigdy nie używać baterii, która wykazuje oznaki nieszczelności lub pęknięcia. Nie narażać baterii na działanie wysokiej temperatury lub ognia, może ona pęknąć lub wybuchnąć. Nie używać akumulatorów. Przestrzegać wskazówek bezpieczeństwa umieszczonych na opakowaniu baterii.

- ▶ Zamknąć pokrywę.
- ▶ Zamocować śrubę.

3. Cel zastosowania 6

Ten produkt jest zaprojektowany, sprawdzony i dopuszczony do użytku zgodnie z wymogami europejskiej normy dotyczącej urządzeń bezpieczeństwa dla dzieci UN ECE R129/03.

FLEX BASE 5Z jest stacją bazową. Jest ona przeznaczona wyłącznie do mocowania jednego z poniższych modułów fotelików w pojeździe. Stosowanie innych produktów z tą stacją bazową jest zabronione.

BABY-SAFE 5Z & BABY-SAFE 5Z M:

	Przeciwnie do kierunku jazdy	Nigdy nie używać produktu w kierunku jazdy.
Wzrost	40–85 cm	
Masa dziecka	maksymalnie 13 kg	

BABY-SAFE iSENSE & BABY-SAFE 3 i-SIZE:

	Przeciwnie do kierunku jazdy	Nigdy nie używać produktu w kierunku jazdy.
Wzrost	40–83 cm	
Masa dziecka	maksymalnie 13 kg	

DUALFIX iSENSE & DUALFIX 3 i-SIZE:

	Przeciwnie do kierunku jazdy	Przodem do kierunku jazdy
Wzrost	61–105 cm	76–105 cm
Masa dziecka	maksymalnie 18 kg	

4. Instrukcje bezpieczeństwa

Niebezpieczeństwo obrażeń spowodowanych uszkodzonym fotelikiem dziecięcym

W razie wypadku, przy którym prędkość w chwili uderzenia przekracza 10 km/h, może dojść do uszkodzenia stacji bazowej i modułu fotelika, które nie od razu może być widoczne. Kolejny wypadek może spowodować poważne obrażenia.

- ▶ W razie zaistnienia wypadku wymienić produkt.
- ▶ Zlecić kontrolę uszkodzonego produktu (także jeżeli spadł na ziemię).
- ▶ Regularnie sprawdzać wszystkie ważne części pod kątem uszkodzeń.
- ▶ Upewnić się, że wszystkie elementy mechaniczne są w idealnym stanie technicznym.
- ▶ Nigdy nie smarować ani nie oliwić żadnej części produktu.
- ▶ Uszkodzony produkt zutylizować w odpowiedni sposób.

Niebezpieczeństwo oparzeń spowodowane gorącymi elementami

Elementy produktu mogą nagrzewać się pod wpływem promieniowania słonecznego. Skóra dziecka jest bardzo delikatna i może ulec poparzeniu.

- ▶ Chronić produkt przed intensywnym bezpośrednim działaniem promieni słonecznych, gdy nie jest używany.

Niebezpieczeństwo odniesienia obrażeń wskutek nieprawidłowej instalacji

Jeżeli produkt zostanie zainstalowany lub będzie używany w inny sposób niż opisano w instrukcji użytkownika, może dojść do poważnych obrażeń lub nawet śmierci.

- ▶ Stosować tylko na siedzeniu pojazdu zwróconym w kierunku jazdy.
- ▶ Przestrzegać instrukcji podręcznika pojazdu i postępować zgodnie z nimi.

Niebezpieczeństwo odniesienia obrażeń spowodowanych przednią poduszką powietrzną

Poduszki powietrzne są przeznaczone do przytrzymywania osób dorosłych. Jeżeli fotelik dziecięcy znajduje się zbyt blisko przedniej poduszki powietrznej, może to spowodować lekkie lub poważne obrażenia.

- ▶ Jeżeli fotelik jest używany w pozycji przeciwnej do kierunku jazdy, dezaktywować przednią poduszkę powietrzną.
- ▶ Jeżeli fotelik dziecięcy jest zamocowany na przednim siedzeniu pasażera, odsunąć przednie siedzenie pasażera do tyłu.
- ▶ Jeżeli fotelik dziecięcy jest zamocowany w drugim lub trzecim rzędzie siedzeń, przesunąć odpowiednie siedzenie przednie do przodu.
- ▶ Przestrzegać instrukcji podręcznika pojazdu i postępować zgodnie z nimi.

Niebezpieczeństwo obrażeń podczas używania

We wnętrzu pojazdu temperatura może szybko niebezpiecznie wzrosnąć. Ponadto wychodzenie po stronie od jezdni może być niebezpieczne.

- ▶ Nigdy nie zostawiać dziecka bez opieki w samochodzie.
- ▶ Moduł fotelika montować lub wyjmować wyłącznie od strony od chodnika.
- ▶ Zezwałać na wchodzenie lub wychodzenie dziecka wyłącznie od strony od chodnika.
- ▶ W trakcie długich podróży robić regularne przerwy, aby dać dziecku możliwość ruchu i zabawy.

Niebezpieczeństwo obrażeń wskutek niezabezpieczonych przedmiotów

W razie gwałtownego hamowania lub wypadku niezabezpieczone przedmioty lub osoby mogą być źródłem obrażeń innych pasażerów.

- ▶ Nigdy nie zabezpieczać dziecka poprzez jego przytrzymywanie na kolanach.
- ▶ Ustawić stabilnie oparcia siedzeń pojazdu (należy np. zaryglować składane tylne siedzenie).
- ▶ Zabezpieczyć w pojeździe (np. na półce bagażowej) wszelkie ciężkie lub kanciaste przedmioty.
- ▶ Nie umieszczać żadnych przedmiotów w przestrzeni na stopy.

- ▶ Upewnić się, że wszystkie osoby znajdujące się w pojeździe mają zapięte pasy bezpieczeństwa.
- ▶ Upewnić się, że produkt jest zawsze zabezpieczony w samochodzie, nawet jeżeli nie jest transportowane żadne dziecko.

Niebezpieczeństwo obrażeń kręgosłupa

Fotelik nosidełko nie jest przeznaczony do długotrwałego transportu dziecka. Pozycja na wpół leżąca w foteliku nosidełka stanowi zawsze obciążenie dla kręgosłupa dziecka.

- ▶ Podczas długiej jazdy wykonywać przerwy.
- ▶ Wyjmować dziecko możliwie często z fotelika nosidełka.
- ▶ Nie zostawiać dziecka w foteliku nosidełka poza samochodem.

Niebezpieczeństwo obrażeń wskutek niezabezpieczenia dziecka

Jeżeli dziecko próbuje otworzyć gniazdo klamry pasa samochodowego, istnieje w wyniku nagłego hamowania lub wypadku ryzyko poważnych lub nawet śmiertelnych obrażeń.

- ▶ Zatrzymać się bezpiecznie, gdy tylko będzie to możliwe.
- ▶ Upewnić się, że fotelik dziecięcy jest prawidłowo zamocowany.
- ▶ Upewnić się, że dziecko jest odpowiednio zabezpieczone.
- ▶ Wyjaśnić dziecku konsekwencje takiego postępowania i możliwe zagrożenia.

Unikanie uszkodzeń produktu

- ▶ Produktu nie można używać bez zamocowania go do siedzenia, nawet w celu wypróbowania.
- ▶ Produkt nie jest zabawką.
- ▶ Upewnić się, że produkt nie jest zakleszczony między twardymi przedmiotami (drzwi samochodowe, szyny siedzeń itp.).
- ▶ Trzymać produkt z dala od: wilgoci, mokrych obszarów, płynów, pyłu i mgły solnej.
- ▶ Nie umieszczać na produkcie ciężkich przedmiotów.

Niebezpieczeństwo obrażeń wskutek niedozwolonej modyfikacji

Zezwolenie traci ważność z chwilą dokonywania jakichkolwiek modyfikacji produktu. Modyfikacji może dokonywać wyłącznie producent. Naklejki na produkcie są ważną częścią produktu.

- ▶ Nie dokonywać żadnych zmian.
- ▶ Nie usuwać naklejek.

Unikanie uszkodzeń pojazdu

- ▶ Wrażliwe pokrowce na siedzenia samochodowe mogą zostać uszkodzone.
- ▶ Stosować podkładkę do fotelika dziecięcego BRITAX RÖMER. Jest ona dostępna oddzielnie.

5. Użytkowanie w pojeździe

Zabezpieczenie stacji bazowej

1. Wybór odpowiedniego siedzenia

⚠ OSTRZEŻENIE! Przestrzegać wskazówek zawartych w instrukcji eksploatacji pojazdu i postępować zgodnie z nimi.

- ☞ Odpowiednie są siedzenia pojazdu z homologacją i-Size.
- ☞ Odpowiednie są siedzenia pojazdu z zaczepem mocującym ISOFIX, które zostały przez nas sprawdzone i zatwierdzone. Można je znaleźć na naszej liście typów na stronie www.britax-roemer.com
- ☞ Do użytku są dopuszczone tylko siedzenia pojazdu skierowane w kierunku jazdy.

2. Pozycjonowanie stacji bazowej 7

- ▶ Rozłożyć podporę.
- ▶ Ustawić stację bazową na siedzeniu pojazdu.

3. Ustawianie pałaka amortyzującego 8

- ▶ Nacisnąć i przytrzymać przycisk regulacyjny.
- ▶ Wyregulować pałak amortyzujący do oparcia siedzenia pojazdu.

- ▶ Zwolnić przycisk regulacyjny.

☞ Pałak amortyzujący zatraskuje się w słyszalny sposób.

- ▶ Sprawdzić, czy pałak amortyzujący jest bezpiecznie zatrzaśnięty.

☞ Jeżeli nie można już przestawić pałaka amortyzującego, to jest on bezpiecznie zatrzaśnięty.

4. Kontrola ISOFIX 9

- ▶ Sprawdzić, czy ramiona zatraskowe ISOFIX są otwarte.

☞ Ramiona zatraskowe ISOFIX są otwarte, gdy nie jest widoczna żadna zielona powierzchnia.

- ▶ Jeżeli ramiona zatraskowe ISOFIX są zamknięte, należy wzajemnie docisnąć przycisk zabezpieczający i przycisk zwalniający.

5. Mocowanie ISOFIX 10

- ▶ Umieścić elementy pomocnicze.

☞ Elementy pomocnicze ułatwiają połączenie ramion zatraskowych ISOFIX produktu z zaczepami mocującymi ISOFIX pojazdu.

- ▶ Pociągnąć za szarą pętlę materiałową.

☞ Ramiona zatraskowe ISOFIX są maksymalnie wysunięte.

- ▶ Wsunąć oba ramiona zatraskowe ISOFIX w elementy pomocnicze i połączyć z zaczepami mocującymi ISOFIX.

☞ Ramiona zatraskowe ISOFIX zatraskują się w słyszalny sposób.

☞ Zielona powierzchnia jest widoczna na obu ramionach zatraskowych ISOFIX.

☞ ISOFIX jest połączony.

- ▶ Docisnąć stację bazową możliwie blisko do oparcia siedzenia pojazdu.

6. Kontrola mocowania ISOFIX 11

- ▶ Sprawdzić, czy ramiona zatraskowe ISOFIX są połączone z obu stron z zaczepami mocującymi ISOFIX. Pociągnąć za stację bazową. Jeżeli nie można zwolnić żadnego z ramion zatraskowych ISOFIX, oba są bezpiecznie połączone z pojazdem.

☞ Zielona powierzchnia jest widoczna na obu ramionach zatraskowych ISOFIX.

☞ ISOFIX jest połączony.

7. Ustawienie podpory 12

- ▶ Upewnić się, że pomoc akustyczna jest aktywna. Jeżeli sygnał kontrolny nie jest słyszalny, sprawdzić stan naładowania baterii. W razie potrzeby wymienić baterię. Patrz rozdział „Pomoc akustyczna” strona 3.

- ▶ Całkowicie odsunąć podporę od stacji bazowej.

☞ Podpora zatraskuje się w słyszalny sposób.

☞ Czerwony wskaźnik przechylenia nie jest już widoczny.

- ▶ Wcisnąć i przytrzymać oba przyciski podpory.

- ▶ Wysunąć podporę aż do podłogi pojazdu.

⚠ OSTRZEŻENIE! Nigdy nie podkładać żadnych przedmiotów pod podporę.

☞ Czerwony wskaźnik podparcia nie jest już widoczny.

☞ Sygnał kontrolny nie jest już słyszalny.

☞ Dolna część stacji bazowej spoczywa na powierzchni siedzenia pojazdu.

Zabezpieczenie modułu fotelika na stacji bazowej

1. Zabezpieczenie modułu 13

⚠ OSTRZEŻENIE! Modułów fotelika BABY-SAFE 5Z, BABY-SAFE 5Z M, BABY-SAFE iSENSE oraz BABY-SAFE 3 i-SIZE nie wolno stosować w kierunku jazdy.

⚠ OSTRZEŻENIE! Jeżeli fotelik jest używany w pozycji przeciwnej do kierunku jazdy, **dezaktywować** przednią poduszkę powietrzną.

- ▶ Upewnić się, że na stacji bazowej nie ma żadnych ciał obcych.

- ▶ W przypadku foteli nosidełek upewnić się, że uchwyt do przenoszenia znajduje się w górnym położeniu, a dziecko jest zabezpieczone w foteliku nosidełka.

- ▶ Przestrzegać ustawienia talerza obrotowego na stacji bazowej.
- ☞ Każdy moduł fotelika można podłączyć tylko w określonym kierunku na talerzu obrotowym. Tylna część modułu fotelika musi być skierowana w stronę przycisku odblokowującego.
- ▶ Zatrzasknąć moduł fotelika na stacji bazowej.
 - ↳ Czerwony wskaźnik bezpieczeństwa nie jest widoczny.
 - ↳ Moduł fotelika zatrzaskuje się w słyszalny sposób.
- ▶ Sprawdzić, czy moduł fotelika jest bezpiecznie zatrzasknięty.
- ☞ Spróbować podnieść moduł fotelika. Jeżeli moduł fotelika nie odłącza się od stacji bazowej, wówczas moduł fotelika jest bezpiecznie zatrzasknięty.

2. Regulacja kąta nachylenia 14

Ta stacja bazowa umożliwia regulację kąta nachylenia modułu fotelika. Pozwala to na kompensację różnych kątów siedzenia pojazdu.

- ☞ W połączeniu z modułami fotelika DUALFIX iSENSE oraz DUALFIX 3 i-SIZE obowiązuje zasada: określone siedzenia pojazdu **nie** mają możliwości ustawienia wszystkich możliwych kątów nachylenia.
- ▶ Nacisnąć i przytrzymać przycisk nachylenia.
- ▶ Pochylić moduł fotelika zgodnie z życzeniem.
- ▶ Zwolnić przycisk nachylenia.
 - ↳ Pozycja zatrzaskuje się w słyszalny sposób.
- ▶ Sprawdzić, czy funkcja nachylenia jest bezpiecznie zatrzasknięta.
- ☞ Jeżeli nie można już przechylić modułu fotelika, to funkcja przechylania jest bezpiecznie zatrzasknięta.

Kontrola przed każdym użyciem

- Zielona powierzchnia jest widoczna na obu ramionach zatrzaskowych ISOFIX.
- Czerwony wskaźnik przechylenia nie jest widoczny.
- Jeśli używasz modułu fotelika lub fotelika nosidełka montowanego tyłem do kierunku jazdy, a na siedzenie działa przednia poduszka powietrzna, wyłącz przednią poduszkę powietrzną.
- Czerwony wskaźnik podparcia nie jest widoczny.
- Podpora znajduje się bezpośrednio na podłodze.
- Sygnał kontrolny **nie** jest słyszalny.
- Dolna część stacji bazowej spoczywa na powierzchni siedzenia pojazdu.
- Czerwony wskaźnik obrotu nie jest widoczny.
- Moduł fotelika jest bezpiecznie zamocowany do stacji bazowej.
- Pasy naramienne są prawidłowo wyregulowane.
- Czerwony wskaźnik bezpieczeństwa nie jest widoczny.
- Dziecko jest prawidłowo zapięte pasami.

Dodatkowe wskazówki do przestrzegania podczas używania fotelika nosidełka

- Fotelik nosidełko jest zamocowany **przeciwnie** do kierunku jazdy.
- Uchwyt do przenoszenia znajduje się w górnej pozycji.

Odłączenie modułu fotelika od stacji bazowej 15

- ▶ W przypadku foteli nosidełek upewnić się, że uchwyt do przenoszenia znajduje się w górnym położeniu, a dziecko jest zabezpieczone w foteliku nosidełku.
- ▶ Nacisnąć przycisk odblokowujący.
- ▶ Przytrzymać i podnieść moduł fotelika.
- ▶ Wyjąć moduł fotelika z pojazdu.

Odłączenie stacji bazowej 16

- ▶ Na obu ramionach zatrzaskowych ISOFIX wzajemnie docisnąć przycisk zabezpieczający i przycisk zwalniający.
 - ↳ Ramiona zatrzaskowe są zwolnione.
- ▶ Wsunąć ramiona zatrzaskowe ISOFIX do stacji bazowej.
- ▶ Wyjąć stację bazową z pojazdu.

6. Czyszczenie i konserwacja

- ▶ Wyczyścić części z tworzywa sztucznego ługiem mydlanym.
- ▶ Nie używać ostrych środków czyszczących (takich jak rozpuszczalniki).

7. Tymczasowe przechowywanie produktu

Jeżeli produkt nie będzie używany przez dłuższy czas, należy przestrzegać następujących informacji.

- ▶ Przechowywać produkt w bezpiecznym i suchym miejscu.
- ▶ Przestrzegać temperatury przechowywania od 20 do 25°C.
- ▶ **Nie** umieszczać na produkcie ciężkich przedmiotów.
- ▶ **Nie** przechowywać produktu bezpośrednio przy źródłach ciepła lub w bezpośrednim świetle słonecznym.
- ▶ Dezaktywować pomoc akustyczną.
- ▶ Złożyć podporę.
- ▶ Stację bazową przechowywać w pozycji poziomej.

8. Utylizacja

Przestrzegać obowiązujących w danym kraju przepisów dotyczących utylizacji odpadów.

Opakowanie	Kontener na makulaturę
Pokrowiec fotelika	Pojemnik na odpady nienadające się do powtórnego przetworzenia, utylizacja termiczna
Elementy z tworzywa sztucznego	Zgodnie z oznaczeniem wrzucić do odpowiedniego kontenera
Elementy z metalu	Kontener na odpady z metalu
Pasy	Kontener na odpady z poliestru
Zamek i klamra	Pojemnik na odpady nienadające się do powtórnego przetworzenia
Bateria	Kontener na baterie 